

危険物施設の審査指針

福岡市消防局

本 編 目 次

- 第1 申請等の処理
- 第2 仮使用の承認
- 第3 製造所
- 第4 一般取扱所
- 第5 屋内貯蔵所
- 第6 屋外タンク貯蔵所
- 第7 屋内タンク貯蔵所
- 第8 地下タンク貯蔵所
- 第9 簡易タンク貯蔵所
- 第10 移動タンク貯蔵所
- 第11 屋外貯蔵所
- 第12 給油取扱所
- 第13 販売取扱所
- 第14 移送取扱所
- 第15 認定保安距離
- 第16 対地電位及び地表面電位勾配の測定方法
- 第17 換気設備等
- 第18 電気設備
- 第19 単独荷卸しに係る運用
- 第20 消火設備
- 第21 警報設備
- 第22 変更許可を要しない軽微な変更
- 第23 仮貯蔵又は仮取扱いの承認
- 第24 予防規程
- 第25 危険物施設に係る各種届出
- 第26 中間検査

凡例

法	消防法（昭和23年法律第186号）
令	危険物の規制に関する政令（昭和34年政令第306号）
則	危険物の規制に関する規則（昭和34年総理府令第55号）
告示	危険物の規制に関する技術上の基準の細目を定める告示 （昭和49年自治省告示第99号）
施行令	消防法施行令（昭和36年政令第37号）
施行規則	消防法施行規則（昭和36年自治省令第6号）
建基法	建築基準法（昭和25年政令第201号）
建基政令	建築基準法施行令（昭和25年法律第338号）
建基省令	建築基準法施行規則（昭和25年建設省令第40号）
J I S	日本産業規格（産業標準化法（昭和24年法律第185号） 第17条第1項の日本産業規格をいう。）
市則	福岡市危険物規制規則（昭和43年規則第36号）
○	福岡市の運用基準として指導する事項

本文中の「……指導する。」は行政指導の事項である。

（注）申請に対する処分のうち下記については掲載しておりません。

- ・石油パイプライン事業法第34条第1項
- ・石油コンビナート等災害防止法施行令第15条第1項、第33条第1項
- ・災害対策基本法施行令第33条第1項
- ・大規模地震対策特別措置法施行令第12条第1項
- ・石油コンビナート等における特定防災施設等及び防災組織等に関する省令第6条、第12条

第 1	申請等の処理	
1	申請の方法	2
2	申請に係る施設の区分	3
3	製造所等の設置又は変更の申請区分	3
4	許可申請書類の記載方法	4
5	手数料の徴収	6
6	手数料の徴収に係る事務処理	7
7	申請の取下げ及び許可後の取下げ	7
8	完成検査前検査申請	7
9	完成検査申請	7
10	申請に対する標準処理期間	8
11	事前相談に対する対応について	8

第1 申請等の処理

1 申請の方法

令第6条、第7条、第8条及び第8条の2に定める製造所等の設置又は変更の許可、完成検査及び完成検査前検査（水張又は水圧検査）の申請は、次の表に示す方法によるものとする。

		区 分	申 請 の 方 法	備 考	
設 置 ・ 変 更 許 可 等	設 置	製造所		製造所ごと	令第9条第1項第20号の危険物を取り扱うタンクは、当該製造所の申請に含むものとする。
		蔵	貯	屋内貯蔵所	屋内貯蔵所ごと
	屋外タンク貯蔵所		タンク1基ごと	防油堤内に2以上ある場合でも、タンク1基ごとに申請させるものとする。ただし、共用の注入口、ポンプ設備、防油堤等に係るものは、代表タンクの附属設備として申請させるものとする。	
	屋内タンク貯蔵所		タンク専用室ごと	タンク数にかかわらず、専用室ごとに申請させるものとする。	
	地下タンク貯蔵所		タンク1基ごと又は群ごと	タンク群で設置される場合は、一括申請させるものとする。	
	簡易タンク貯蔵所		タンク1基（又は3基まで）ごと	1の簡易タンク貯蔵所には、品質を異にする簡易タンクを3基まで設置することができる。	
	移動タンク貯蔵所		移動タンク1基ごと	タンクコンテナ式（積載式）の移動タンク貯蔵所については、交換タンクを含め一括申請させるものとする。	
	屋外貯蔵所		屋外貯蔵所ごと		

設置 ・ 変更 許可 等	取 扱 所	給油取扱所	給油取扱所ごと	令第17条第1項第7号の専用タンク、廃油タンク等は、当該給油取扱所の申請に含むものとする。
		第1種販売取扱所	第1種販売取扱所ごと	
		第2種販売取扱所	第2種販売取扱所ごと	
		移送取扱所	移送先ごと	
		一般取扱所	一般取扱所ごと	製造所に準じる。
完成 検査 前 検査		屋外貯蔵タンク、屋内貯蔵タンク、地下貯蔵タンク、簡易貯蔵タンク又は移動貯蔵タンクの完成検査前検査	貯蔵タンクごと	製造所及び一般取扱所の設備となるタンクについても同様とする。

2 申請に係る施設の区分

配管で接続される規制の範囲は、資料編第1-1によること。

3 製造所等の設置又は変更の申請区分

製造所等の設置又は変更許可申請は、次の区分によること。

(1) 設置許可申請の対象となるもの

- ① 製造所等を設置しようとするとき。
- ② 製造所等を移転しようとするとき。（移動タンク貯蔵所を除く。）
- ③ 製造所等の区分を変更するとき。

(2) 変更許可申請の対象となるもの

- ① 製造所等の位置、構造又は設備を変更しようとするとき。（第22「変更許可を要し

ない軽微な変更」を除く。)

- ② 設置又は変更の許可後、新たに審査を要する位置、構造又は設備を変更(設計変更)しようとするとき。
- ③ 火災等により、製造所等の構造・設備の一部破損したものを復旧しようとするとき。
- ④ 移動タンク貯蔵所の常置場所(同一敷地内を除く。)を変更しようとするとき。
- ⑤ 移動タンク貯蔵所の車両を変更しようとするとき。
- ⑥ 令第19条第2項の一般取扱所から令第19条第1項による一般取扱所へ変更するとき、その他これらに準じる形態を変更するとき。

4 許可申請書類の記載方法

許可申請書類に共通する必要事項は、令及び則に定めるもののほか、次によるものとする。

(1) 許可申請書に記載する事項

- ① 「申請者」欄に記入する申請者名は、設置者等(所有者、管理者又は占有者を言う。)とする。
なお、設置者以外の者を代理人と定め申請する場合は、委任状を添付すること。
 - ② 「危険物の類、品名(指定数量)、最大数量」欄については、次によること。
 - ア 品名のほか化学名等を記入すること。
例 第4類、第2石油類(灯油1,000) 2,0000
 - イ 貯蔵、取扱いの品名が多数にわたる場合は、別紙として添付すること。
 - ウ 製造所、一般取扱所(令第19条第2項の一般取扱所の専用タンクによるものを除く。)にあっては、危険物の類、品名、1日に取り扱う最大数量を算出した書類を添付すること。
 - ③ 「変更の内容」欄には、移動タンク貯蔵所の常置場所を変更する場合にあっては、変更前の常置場所を次のとおり明示すること。
例(北九州市 → 福岡市)
 - ④ 「その他必要な事項」欄については、次によること。
 - ア 移動タンク貯蔵所の場合にあっては、「常置場所には空車で置く。」と記入すること。
 - イ その他必要な事項を記入すること。
- (2) 製造所等(移動タンク貯蔵所を除く。)の許可申請書に添付する位置、構造及び設備の図面その他設計書に関する事項
- ① 見取図又は配置図には、製造所等の周囲の建築物の構造、用途及び製造所等との相互の距離を明記し、保安距離、保有空地及び延焼のおそれのある建築物等の有無を明らかにすること。

- ② 製造所又は一般取扱所においては、危険物の取扱状況を明らかにするため製造工程図を添付すること。ただし、危険物の取扱いに係る工程が単純である場合はこの限りでない。
 - ③ タンクを有する製造所等には当該タンクの構造設備明細書をタンクごとに添付すること。
 - ④ 則第4条及び第5条の規定による第1種、第2種又は第3種の消火設備の設計書には、水源又は消火薬剤タンクの位置及び容量、配管図、発泡放水器材又は放出ヘッドの図面、加圧及び起動装置の図面、タンクに対する固定装置及び消火薬剤の使用量等を明記すること。
 - ⑤ 則第4条及び第5条の規定による火災報知設備の設計書には、火災報知器の設置箇所、配線図、受信盤の設置箇所等を明記すること。
 - ⑥ 前④、⑤の添付図書等について、許可申請書に添付した場合に限り、着工届出書に添付しないことができる。(平5.10.26消防危第81号)
 - ⑦ 電気設備については、電気機器の配置図、構造図、配線図を添付すること。
 - ⑧ 設置許可申請時において、危険物配管により他の危険物施設若しくは少量危険物施設と連結される場合は、系統図等に施設区分を明記させること。
 - ⑨ 変更許可申請の場合は、変更に係る部分を見易いように色別すること。
なお、変更許可の申請内容が複雑な場合は、変更前及び変更後の図面を添付すること。
 - ⑩ 給油取扱所においては、前記によるほか、次によること。
 - ア 固定給油設備等の周囲に保有する間口10m以上奥行6m以上の給油空地及び注油に必要な注油空地を配置図に図示すること。
 - イ 給油取扱所に事務所等の建築物を設置する場合は、当該建築物の平面図、立面図、断面図、矩計図、展開図、建具表等を添付すること。
 - ウ 全面改造工事の場合で、工事を数回に分け変更申請する場合は、第1期工事の変更申請書に、最終完成図を添付すること。
- (3) 移動タンク貯蔵所の許可申請書に添付する書類等
- ① 添付書類は、平成9年3月26日付け消防危第33号「移動タンク貯蔵所の規制事務に係る手続及び設置許可申請書の添付書類等に関する運用指針について(通知)」によるほか、次のとおりとする。
 - ア 常置場所の位置を示す図面
 - イ 屋内に常置場所を設置するものにあつては、当該建築物の平面図及び構造図
 - ウ 変更許可申請時には、変更前の許可書類の写し(申請書正、副本に完成検査済証及びタンク検査済証の写しを添付)
 - エ 安全装置(通気)のテスト結果証明書
 - オ 常置場所が変更されたものにあつては、その都度の許可書類の写し

② 最大重量

最大重量（各貯蔵方法のうち最も大なる重量のことで、最大数値に比重を乗じて算出する。）が自動車検査証記載の最大積載量をこえないこと。

貯蔵物の比重は、次によること。

貯蔵物	比 重	貯蔵物	比 重
ガソリン	0.75	重油	0.93
灯油	0.80	潤滑油	0.95
軽油	0.85		

ただし、危険物の性状が確認できるものにあつては、この限りではない。

③ バキューム方式の場合は、前記のほか次によること。

- ア 設置許可申請書の貯蔵所の区分欄には、「移動タンク貯蔵所(バキューム方式)」と記入すること。
- イ 回収、排出の作業は、可燃性蒸気の滞留しない場所で行う旨を、その他必要な事項欄に記入すること。
- ウ 減圧機能検査は、制作事業所の検査証明を完成検査申請書に添付すること。
- エ 配管は、制作事業所において最大常用圧力の1.5倍以上の圧力で検査した報告書を完成検査申請書に添付すること。

5 手数料の徴収

手数料の徴収は、福岡市消防事務における規制に関する手数料条例（平12.3.27条例第14号）（以下「手数料条例」という。）の規定によるほか、次によること。

- (1) 手数料条例別表の「水張検査」又は「水圧検査」金額欄中のタンク容量は、令第5条第2項に定める容量であるので、則第2条及び第3条に定める計算方法により容量計算をすること。
- (2) 設置許可後、完成検査を受ける前に変更する場合の変更許可手数料は、設置許可手数料額の1/2の額とする。ただし、変更許可申請の場合、指定数量の倍数に増減があるときは、増減後の倍数に対応する設置許可手数料額の1/2の額とする。
- (3) 設置許可後の完成検査前に、当該設置許可施設において変更許可を受け、設置及び変更の完成を同時に行う場合の完成検査申請の手数料は、設置完成の手数料を徴収すること。
- (4) 既設の変更許可後の完成検査前に、当該変更許可施設において別の変更許可を受け、これら数件の変更許可に対する完成を同時に行う場合にあつては、完成検査申請の手数料は1件分の変更完成の手数料を徴収すること。
- (5) 各種の申請に伴う既納の手数料は、還付しない。（手数料条例第5条）

6 手数料の徴収に係る事務処理

- (1) 手数料の徴収事務は、福岡市消防事務における規制に関する手数料の徴収に係る事務処理要領（平15.3.20消予第1362号）によるものとし、申請等に係る手数料の徴収は、納入通知書兼領収書、振替命令書又はクレジットカードにより指定金融機関等へ納付させるものとする。
- (2) 本市が行う申請等で、一般会計から支出される手数料の徴収は、福岡市会計規則（昭和39年3月26日規則第20号）第63条に定める公金振替命令書によること。
なお、この場合においては、納入通知書兼領収書又はクレジットカードによる徴収と同様に、申請等書類の提出とあわせて提示された公金振替命令書を申請等書類の裏面に貼付すること。（平21.7.10消指第485号）

7 申請の取下げ及び許可後の取下げ

- (1) 設置又は変更許可の申請後、許可を受ける前に申請を取り下げる場合は、第25「危険物施設に係る各種届出」2・(2)によること。
- (2) 設置又は変更許可の許可後、事情の変更により設置又は変更を行う必要が無くなった場合（工事の中止）は、第25「危険物施設に係る各種届出」2・(8)によること。

8 完成検査前検査申請

完成検査前検査申請について必要な事項は、令及び則に定めるもののほか、次によるものとする。

- (1) 申請の方法
タンク1基ごとに申請すること。
- (2) 水張検査、水圧検査
申請書には、タンクの材質、構造、寸法が記載された製作図面とタンク容量計算書を添付すること。

9 完成検査申請

完成検査申請について必要な事項は、令及び則で定めるもののほか、次によるものとする。

- (1) 完成検査申請書には、タンクを有する製造所等にあつては、タンク検査済証の写しを添付すること。
- (2) 完成検査前に設計変更等で変更許可を受けた製造所等の完成検査は、1件（同時完成検査）として取扱い、当該同時完成に係るすべての許可年月日・番号を申請書の「設置、又は変更許可年月日・番号」の欄に記入すること。
- (3) 経済産業省の「土壌汚染未然防止対策事業」に基づき実施される「土壌汚染環境保全対策事業^{*}」により、電気防食を行った場合の完成検査申請があったときは、告示にて定められている電気防食の設置基準に適合しているかどうかを検査時に確認し、

確認の結果適合している場合は、完成検査済証の備考欄に以下の文言を追加すること。

「平成〇〇年〇月〇日の完成検査において、電気防食について危険物の規制に関する技術上の基準の細目を定める告示第4条各号（第4条の49においてその例による場合を含む。）に定める基準に適合していることを確認。」（平21.5.18消防危第78号）

※ガソリンスタンドの地下貯蔵タンク等の撤去又は入れ換えに係る工事費用の一部を、一般社団法人全国石油協会を通じて補助する事業のことをいう。

10 申請に対する標準処理期間（平7.3.31消予第1080号及び消指第291号）

法律・命令及び条例等に基づくもの

根拠条項	申請の種類	処分権者	標準処理期間
法10 I	危険物の仮貯蔵及び仮取扱いの承認	消防長 消防署長	5日
法11 I	危険物施設の設置・変更許可	市長	10日
法11 V	危険物施設の完成検査	市長	10日
法11 V	仮使用の承認	市長	10日
法11の2 I	危険物施設の完成検査前検査	市長	3日
法14の2 I	予防規程の認可・変更認可	市長	7日
法14の3 I	定期保安検査	市長	—
法14の3 II	臨時保安検査	市長	30日
令8 IV	完成検査済証の再交付	市長	5日
令8の4 II	保安検査時期の変更	市長	—
石災令15 I	防災上有効な施設又は設備の設置の認定	市長	10日
石災令33 I	事業者負担金の共同納付の承認	市長	—
石災省令6	流出油等防止堤の代替措置の認定	市長	—
石災省令12	消火栓等の代替措置の認定	市長	5日
条例46の2 I	タンクの水張検査等	消防長	3日
市則12	タンク検査済証等の再交付	市長	5日

注 算用数字は条、ローマ字は項を表している。

11 事前相談に対する対応について○

危険物施設については、建築基準法令に規定する用途地域によって設置することができない施設もある（次ページ：福岡市確認申請の手引き参照）ため、設置に係る事前相談を受けた際は、住宅都市局へ設置の可否について確認するよう申請者へ指導を行うこと。

集 13

用途地域による建築物の用途制限の概要

関係条文等 法第48条他

実施年月日 H10.8(作成) H21.12(改正) H28.10(改正)

法別表第2の概要なのですべての制限について掲載したものではありません

用途地域内の建築物の用途制限		第1種低層住居専用地域	第2種低層住居専用地域	第1種中高層住居専用地域	第2種中高層住居専用地域	第1種住居地域	第2種住居地域	準住居地域	近隣商業地域	商業地域	準工業地域	工業地域	工業専用地域	備考
〇 建てられる用途 □ 建てられない用途 ①、②、③、④、▲---- 面積、階数等の制限があるもの														詳細は別表第2で確認のこと
住宅、共同住宅、寄宿舎、下宿		○	○	○	○	○	○	○	○	○	○	○	○	
兼用住宅で非住宅部分の床面積が50㎡以下かつ建築物の延べ面積の1/2未満のもの		○	○	○	○	○	○	○	○	○	○	○	○	※1
店舗等	店舗等の床面積が 150㎡以下のもの		①	②	③	○	○	○	○	○	○	○	○	※2
	店舗等の床面積が 150㎡を超え、500㎡以下のもの			②	③	○	○	○	○	○	○	○	○	
	店舗等の床面積が 500㎡を超え、1,500㎡以下のもの				③	○	○	○	○	○	○	○	○	
	店舗等の床面積が 1,500㎡を超え、3,000㎡以下のもの					○	○	○	○	○	○	○	○	
	店舗等の床面積が 3,000㎡を超え、10,000㎡以下のもの					○	⑤	○	○	○	○	○	○	
事務所等	店舗等の床面積が 10,000㎡を超えるもの								○	○	○	○	○	
	事務所等の床面積が 150㎡以下のもの				▲	○	○	○	○	○	○	○	○	
	事務所等の床面積が 150㎡を超え、500㎡以下のもの				▲	○	○	○	○	○	○	○	○	
	事務所等の床面積が 500㎡を超え、1,500㎡以下のもの				▲	○	○	○	○	○	○	○	○	
事務所等	事務所等の床面積が 1,500㎡を超え、3,000㎡以下のもの					○	○	○	○	○	○	○	○	
	事務所等の床面積が 3,000㎡を超えるもの					○	○	○	○	○	○	○	○	
	事務所等の床面積が 150㎡以下のもの				▲	○	○	○	○	○	○	○	○	
	事務所等の床面積が 150㎡を超え、500㎡以下のもの				▲	○	○	○	○	○	○	○	○	
事務所等	事務所等の床面積が 500㎡を超え、1,500㎡以下のもの					○	○	○	○	○	○	○	○	
	事務所等の床面積が 1,500㎡を超え、3,000㎡以下のもの					○	○	○	○	○	○	○	○	
	事務所等の床面積が 3,000㎡を超えるもの					○	○	○	○	○	○	○	○	
	事務所等の床面積が 3,000㎡を超えるもの					○	○	○	○	○	○	○	○	
ホテル、旅館					▲	○	○	○	○	○	○	○	▲3,000㎡以下	
遊戯・娯楽	ボート場、スケート場、水泳場、Jr練習場、バレー、テニス、練習場等					▲	○	○	○	○	○	○	○	▲3,000㎡以下
	カラオケボックス等						○	○	○	○	○	○	○	▲飲食店業務不可
	麻雀屋、ばちこ屋、射的場、馬券・車券発売所等						○	○	○	○	○	○	○	
	劇場、映画館、演芸場、観覧場							▲	▲	○	○	○	○	▲客席200㎡未満
公共施設・病院・学校等	キャバレー等、個室付浴場等									○	▲			▲個室付浴場等除く
	幼稚園、小学校、中学校、高等学校	○	○	○	○	○	○	○	○	○	○	○	○	
	大学、高等専門学校、専修学校等			○	○	○	○	○	○	○	○	○	○	
	図書館等	○	○	○	○	○	○	○	○	○	○	○	○	
倉庫・工場・倉庫等	巡査派出所、一定規模以下の郵便局等	○	○	○	○	○	○	○	○	○	○	○	○	
	神社、寺院、教会等	○	○	○	○	○	○	○	○	○	○	○	○	
	病院			○	○	○	○	○	○	○	○	○	○	
	公衆浴場、診療所、保育所等	○	○	○	○	○	○	○	○	○	○	○	○	
	老人ホーム、身体障害者福祉ホーム等	○	○	○	○	○	○	○	○	○	○	○	○	
	老人福祉センター、児童厚生施設等	▲	▲	○	○	○	○	○	○	○	○	○	○	▲600㎡以下
	自動車教習所					▲	○	○	○	○	○	○	○	▲3,000㎡以下
	単独車庫（附属車庫を除く）			▲	▲	▲	▲	○	○	○	○	○	○	▲300㎡2階以下
	建築物附属車庫													①600㎡以下1階以下
	倉庫業倉庫													②3,000㎡以下2階以下
畜舎（15㎡を超えるもの）													③2階以下	
倉庫・工場・倉庫等	パン屋、米屋、豆腐屋、菓子屋、洋服屋、畳屋、建具屋、自転車店等		▲	▲	▲	○	○	○	○	○	○	○	○	原動機の制限有 ▲2階以下
	危険性や環境を悪化させるおそれが非常に少ない工場					①	①	①	②	②	○	○	○	原動機・作業内容の制限有
	危険性や環境を悪化させるおそれが少ない工場								②	②	○	○	○	①150㎡以下
	危険性や環境を悪化させるおそれがやや多い工場										○	○	○	②150㎡以下
	危険性が大きいか又は著しく環境を悪化させるおそれがある工場											○	○	
自動車修理工場					①	①	②	③	③	○	○	○	○	※3
火薬、石油類、ガス等の危険物の貯蔵・処理の量	量が非常に少ない施設				①	②	○	○	○	○	○	○	○	①1,500㎡以下2階以下 ②3,000㎡以下
	量が少ない施設								○	○	○	○	○	
	量がやや多い施設										○	○	○	
	量が多い施設											○	○	
卸売市場、火葬場と畜場、汚物処理場、ごみ焼却施設等	都市計画区域内においては都市計画決定が必要													

※1 非住宅部分の用途制限有
 ※2 ① 日用品販売店舗、喫茶店、理髪店及び建具屋等のサービス業用店舗のみ。2階以下
 ② ①に加えて、物品販売店舗、飲食店、損保代理店・銀行の支店・宅建業等のサービス業用店舗のみ。2階以下
 ③ 2階以下 ④ 物品販売店舗、飲食店を除く ⑤ 劇場、映画館、演芸場、観覧場の客席部分を含む
 ※3 作業場の床面積が① 50㎡以下② 150㎡以下③ 300㎡以下、原動機の制限有

備考

第2 仮使用の承認

第2	仮使用の承認	
1	仮使用の承認対象等	2
2	承認申請の時期	2
3	承認条件等	2
4	変更許可と仮使用承認との関係	5
5	仮使用承認の申請書類等	11
6	仮使用の期間	12
7	仮使用承認の取消し	12

第2 仮使用の承認

第2 仮使用の承認

法第11条第5項ただし書きの規定により、製造所、貯蔵所又は取扱所の一部を仮に使用する場合の承認基準は、次のとおりとする。

1 仮使用の承認対象等

- (1) 仮使用の承認対象は、変更工事に係る部分以外の部分で、当該変更工事においても火災の発生及び延焼のおそれ著しく少ない部分とする。（昭46.7.27消防予第105号）
- (2) 危険物が貯蔵されているときは、危険物施設を使用していることとなるので、変更許可の際に仮使用の承認が必要となる。

2 承認申請の時期

- (1) 仮使用承認申請は、原則として製造所等の変更許可申請時に一括して提出すること。
- (2) 変更許可に係る工事に着手する前までに承認を受けていること。

3 承認条件等

仮使用を承認する場合は、工事の規模、内容、期間等の実態に応じ、次に掲げる事項のうち必要と認める事項について適合していなければならないものであること。

(1) 各種工事に共通する事項

① 工事計画

災害防止のため、無理のない作業日程、工事工程等が組まれていること。

② 安全管理組織

ア 施設側事業所及び元請、下請等の工事業者すべてを対象とした安全管理組織が編成され、責任体制の明確化が図られていること。

イ 災害発生時又は施設に異常が生じた場合など緊急時における対応策が確立されていること。

ウ 工事関係者と危険物施設の関係者の間における工事の開始・終了の連絡、工事の内容、進捗状況、危険物の取扱状況等の報告の事前協議事項が明確にされていること。

③ 火気管理

火気（裸火、溶接、溶断火花、電気火花、衝撃火花、摩擦熱等の発火源となるエネルギーをいう。）を使用し又は、火花を発生させるおそれのある工事は、やむを得ない場合に限り必要最小限で行うものとし、次に掲げる火災予防上の有効な措置が講じられていること。

ア 火気使用の範囲及び設備内容が明確であること。

イ 火気使用場所に、消火器等が配置されていること。

第2 仮使用の承認

ウ ガス検知器等により可燃性の蒸気又はガスの有無について確認を行うこと。

④ 工事中の安全対策

ア 工事場所は、工事に必要かつ十分な広さが保有できるものであること。

なお、給油取扱所については、業務の特殊性から、上記のほか自動車等の給油業務に支障のない広さの空地が確保されていること。

イ 工事場所と仮使用場所とが明確に区分され、かつ、工事場所と仮使用場所は、工事内容に応じた適切な防火区画等が設けられること。

ウ 仮使用場所の上部で工事が行われる場合は、落下物による事故防止のため、仮設の水平区画等有効な措置が講じられていること。

なお、当該区画及びこれを支える仮設の柱等には不燃材料（令第9条第1項第1号に規定する不燃材料をいう。）が用いられ、区画の大きさは仮使用場所の実態に応じたものであること。

エ 仮使用場所から危険物又は可燃性蒸気が工事場所に流入しないよう有効な措置が講じられていること。

オ 工事場所の周囲には、仮囲い、バリケード、ロープ等を設けるなど、関係者以外の者が出入りできないような措置が講じられていること。

⑤ 照明及び換気

工事に用いる照明器具等は火災予防上支障のないものが用いられ、工事場所は必要に応じ、換気が十分行われること。

⑥ 仮施設・設備等の安全措置

工事に伴い、仮設の塀、足場、昇降設備、電気設備等を設置する場合にあっては、危険物施設に危害を及ぼさないような安全対策が講じられていること。

⑦ 防火塀等の撤去等に対する措置

工事に伴い、防火塀、防油堤、排水溝、油分離装置、通気管、消火設備等防災上必要不可欠な設備等の危険物の規制に関する政令の基準による設備を撤去し、又は機能を阻害する場合には、これに代わる仮設設備が危険物の規制に関する政令の基準に適合するように設けられていること。

なお、この場合において、仮設設備等は、承認要件に係る設備として取り扱うものとし、変更許可申請は不要とする。

⑧ その他の保安措置

ア 建設用重機を用いる場合は、その作業に伴い設備及び機器を損傷させないよう安全対策が講じられていること。

イ その他工事の内容に応じた保安措置を講じること。

第2 仮使用の承認

⑨ 作業記録の保管

作業経過、検査結果等を記録し、保管する等、工事の進行状況が把握できる体制が確保されていること。

⑩ 既設地下埋設配管等の上部地盤面を掘削する工事（平25.2.8消指第1082号）

製造所等の既設地下埋設配管等の上部地盤面を掘削する変更工事を行う場合、次のア及びイに適合するときは、当該配管等は変更の工事に係る部分以外の部分として取り扱うものとし、仮使用を承認して差し支えない。

ア 既設地下埋設配管等には変更を加えない工事（他系統の配管の増設等）であること。

イ 既設地下埋設配管等に対する安全対策が講じられていること。

(2) 作業内容別事項

① 危険物の抜き取り作業等

ア 可燃性蒸気をみだりに放出させない措置が講じられ、随時、周囲の可燃性蒸気等の有無をチェックする体制が確立されていること。

イ 危険物の抜き取り後、設備又は配管内の可燃性蒸気が完全に除去され、又は不活性ガス等による置換が行われること。

ウ 静電気による災害の発生するおそれのある危険物を容器等に受け入れる場合は、当該容器等を接地し、又は危険物の流速を制限する等の静電気による災害を防止する措置が講じられていること。

② 溶接、溶断作業

ア 溶接、溶断を行う設備・配管と他の部分とは確実に遮断するとともに、溶接、溶断を行う部分は、危険物等可燃性のものを完全に除去すること。

イ 溶接等の際、火花、溶滴等が飛散し、又は落下することなどにより、周囲の可燃物に着火するおそれのある場所には、必要な保護措置が講じられていること。

ウ その他工事の内容に応じた必要な保安措置が講じられていること。

第2 仮使用の承認

4 変更許可と仮使用承認との関係

(1) 一連の変更工事を一の変更許可で行う場合の仮使用について

① 施設の部分的な変更に関すること

次図のA～Cで示す部分的変更を行う場合は、次によること。

A	C
B	X

ア 変更工事がA、B及びCの各部分ごとに段階的に行われることが計画上明確となっている場合は、1件の申請として扱い、則第5条の2に規定する申請書に一括して記載させること。

イ 変更工事の進行に伴う仮使用の承認に係る「変更の工事に係る部分以外の部分」は、次に記すように順次変わるものとなること。

(ア) 変更工事がAの部分に限られる場合における「変更の工事に係る部分以外の部分」は、B、C及びXの部分となる。

(イ) Aの部分の変更工事に引き続き変更工事がBの部分となる場合における「変更の工事に係る部分以外の部分」は、C及びXの部分となる。

(ウ) (イ)の部分の変更工事に引き続き変更工事がCの部分となる場合における「変更の工事に係る部分以外の部分」は、Xの部分となる。

② 施設全体に及ぶ位置、構造又は設備の変更に関すること。

変更工事が前図斜線に示す部分及びXの部分である場合は、次によること。

ア A、B、C及びXの変更工事が同時に行われるときは、仮使用の承認に係る「変更の工事に係る部分以外の部分」は、存在し得ない。

イ 変更工事がA、B、C及びXの各部分ごとに段階的に行われることが計画上明確となっている場合の仮使用の承認に関しては、前①と同様であるが、変更工事がXの部分に及ぶ場合は、「変更の工事に係る部分以外の部分」は存在し得ない。

(2) 複数の変更工事を複数の変更許可で行う場合の仮使用について

① 複数の変更工事について (平11. 3. 23消防危第24号)

一の製造所等における複数の変更工事については、変更工事ごとに変更許可をすることができるものであること。この場合、一の変更工事とするか複数の変更工事とするかは、設備機器の配置や関連性から判断するものであり、複数の変更許可として申請する場合、個々の変更工事についての関連を判断するため、工事計画書等により確認すること。また、複数の変更許可申請ができるものとは、変更工事を終了した部分が完成検査を実施した後、当該部分が技術上の基準に適合した施設として稼働することができることを原則とする。

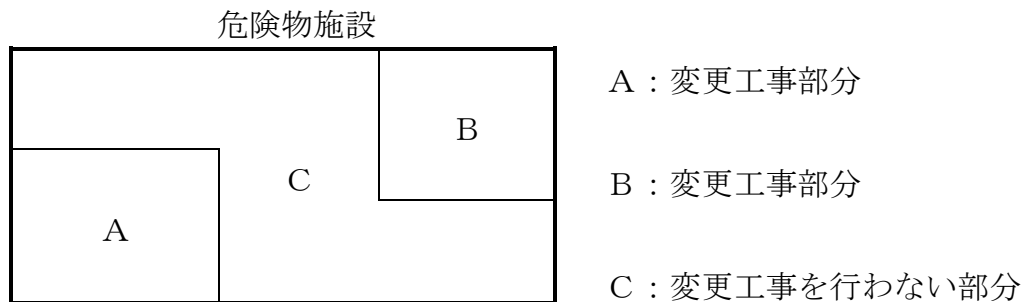
第2 仮使用の承認

② 仮使用について

一の製造所等で、複数の変更工事が行われている場合における仮使用については、現に変更工事が行われている部分を確実に把握し、工程や作業日程に無理がなく、複数の工事箇所における危険要因が相互に把握され、必要な安全対策が講じられていること等、製造所等全体で安全を確認したうえで、承認する必要があること。

なお、複数の変更許可に伴う仮使用承認場所は、現に変更工事を行っている部分以外の部分や変更工事が終了し、完成検査済証が交付された部分であり、製造所等の一施設に一の申請とする。この場合、複数の変更許可申請のうち、最も早く完成が予定されている変更許可申請を代表として仮使用承認の申請をするよう指導する。また、一の仮使用承認申請により、当該製造所等の現に変更工事を実施していないすべての部分（変更工事が終了し完成検査済証が交付された部分及び変更許可されたが未だ変更工事に着手していない部分を含む。）の仮使用を承認することができる。

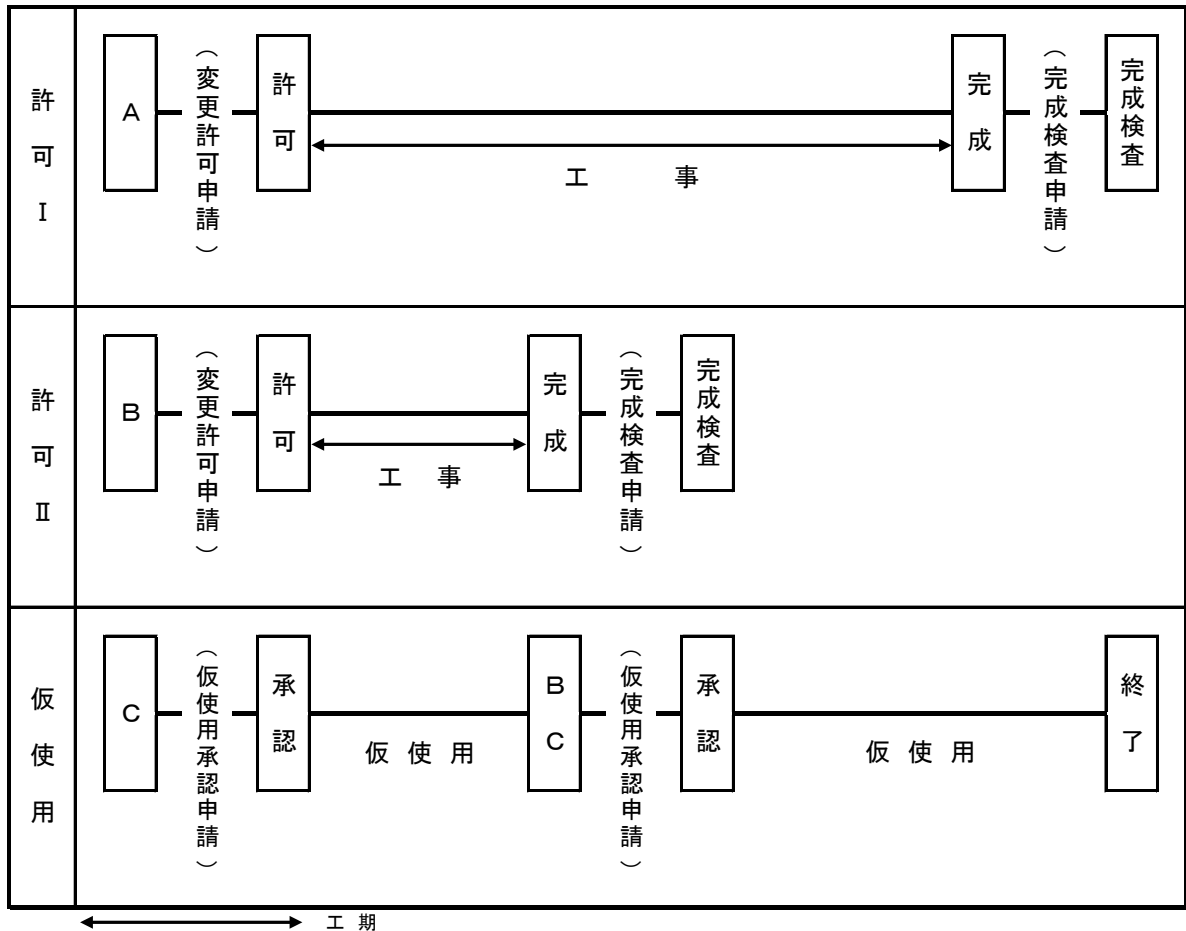
③ 複数の変更工事について、それぞれ変更許可を行う例



第2 仮使用の承認

ア 工期が重複する複数の変更工事の場合（一の変更工事終了後、その部分についても仮使用を行う場合）

複数の変更工事を重複した工事期間に実施する場合、一の変更工事の完成検査済証が交付された後であれば、改めて仮使用承認申請を行うことにより、当該完成部分を含めた部分について仮使用承認をすることができる。



(ア) A部分及びB部分ごとの変更許可申請について、それぞれ許可I及び許可IIを行うとともに、変更部分以外のC部分の仮使用を承認する。この場合、許可の時期は同時期でない場合もある。

(留意事項)

最初の仮使用承認の際には、仮使用承認申請書の「変更の許可年月日及び許可番号」の欄に、許可I及び許可II両方に係るものであることが明記されていること。

(イ) B部分の工事終了後、当該部分の完成検査を実施し、完成検査済証を交付する。

(ウ) B部分及びC部分の仮使用を承認する。

第2 仮使用の承認

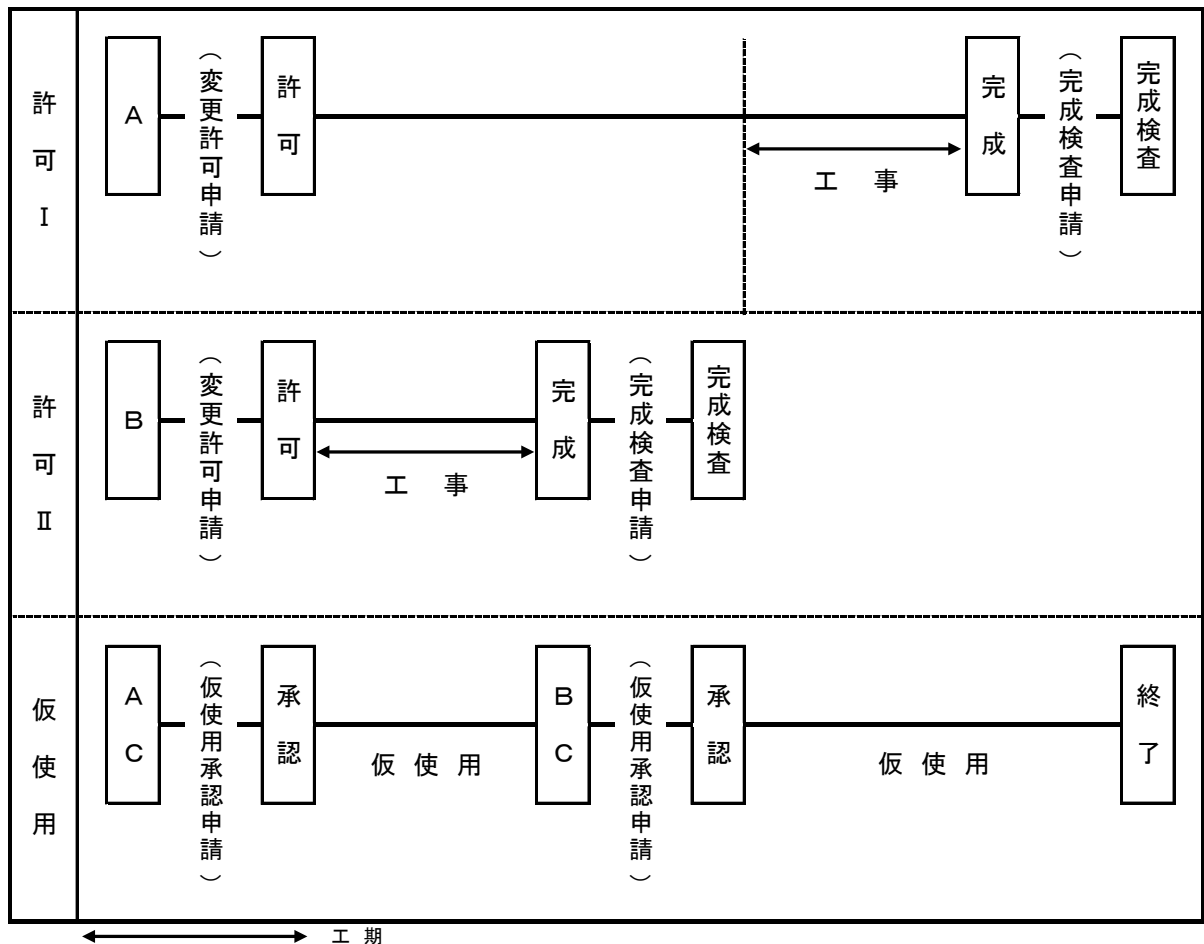
(留意事項)

先行して完成したB部分について新たに仮使用を認める場合は、既に承認している仮使用に代えて、新たにB部分及びC部分の仮使用承認が行われること。また、仮使用承認申請書の「変更の許可年月日及び許可番号」の欄に、許可Ⅰに係るものであることが明記されていること。

(エ) A部分の工事終了後、当該部分の完成検査を実施し、完成検査済証を交付する。

イ 工期が重複しない複数の変更工事の場合

複数の変更工事の工事期間が重複しない場合、後に変更する部分を含めて仮使用承認することができる。また、変更工事が完成した後であれば、当該完成部分を含めて仮使用承認を申請することができる。



(ア) A部分及びB部分ごとの変更許可申請について、それぞれ許可Ⅰ及び許可Ⅱを行うとともに、許可Ⅱの変更工事部分以外の部分(A部分及びC部分)の仮使用を承認する。この場合、許可の時期は同時期でない場合もある。

第2 仮使用の承認

(留意事項)

最初の仮使用承認の際には、仮使用承認申請書の「変更の許可年月日及び許可番号」の欄に、許可Ⅱの変更許可番号等を記載することにより、許可Ⅱに係るものであることが明記されていること。

(イ) B部分の工事終了後、当該部分の完成検査を実施し、完成検査済証を交付する。

(ウ) A部分の工事が開始されるにあたり、B部分及びC部分の仮使用を承認する。

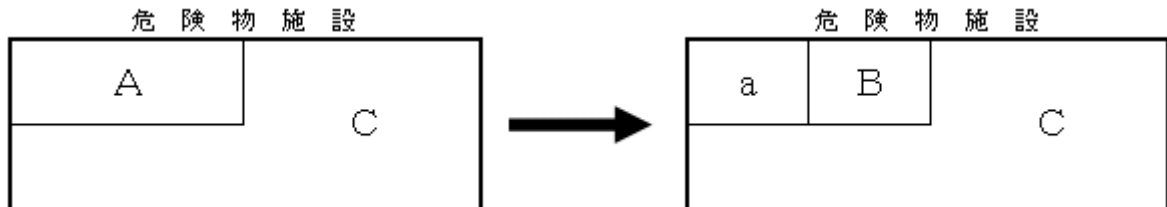
(留意事項)

先行して完成したB部分について新たに仮使用を認める場合には、既に承認している仮使用に代えて、新たにB部分及びC部分の仮使用承認が行われるものであること。また、仮使用承認申請書の「変更の許可年月日及び許可番号」の欄に、許可Ⅰの変更許可番号等を記載することにより、許可Ⅰに係るものであることが明記されていること。

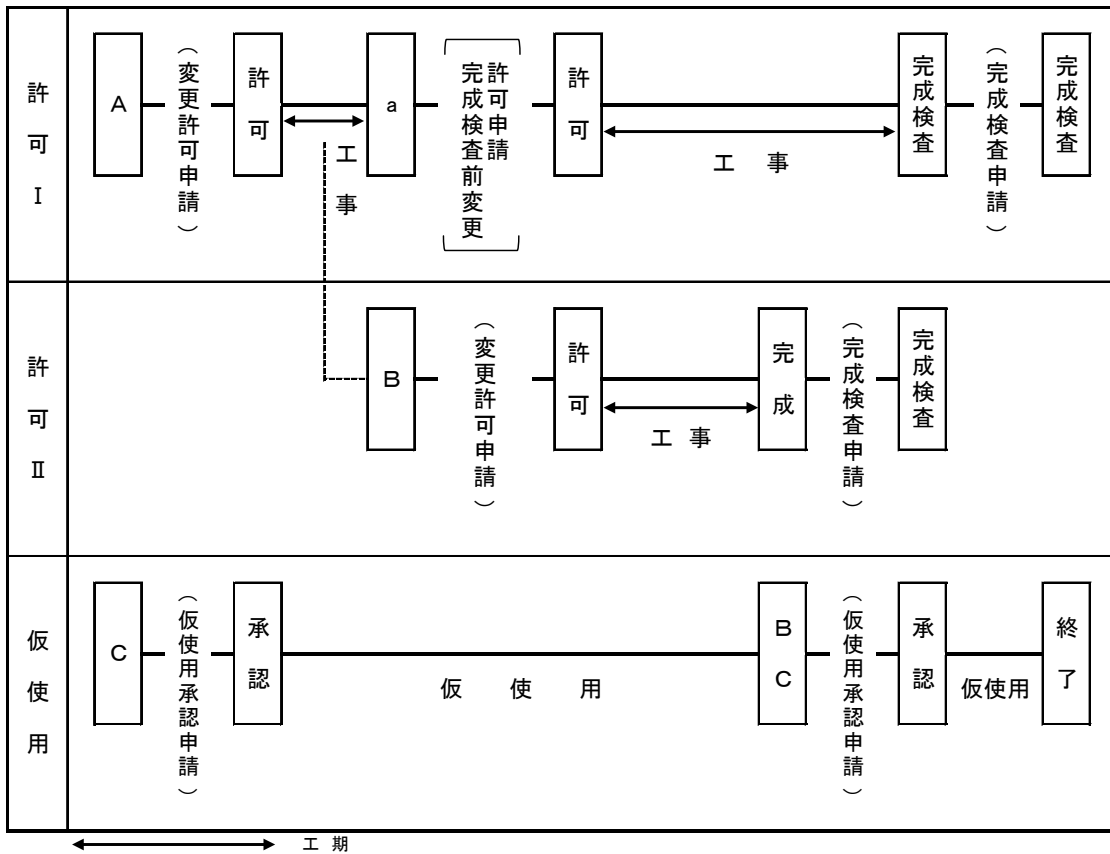
(エ) A部分の工事終了後、当該部分の完成検査を実施し、完成検査済証を交付する。

④ 変更許可後、工期の途中で一部の完成検査を行い使用する例

変更許可後に完成検査前の変更許可を受け、当初の変更部分の一部を先行して完成した場合、当該完成部分を含めて仮使用承認を申請することができる。



第2 仮使用の承認



(ア) A部分の変更許可申請を許可Iで行うとともに、変更工事に係る部分以外の部分のC部分の仮使用を承認する。

(留意事項)

最初の仮使用承認は、仮使用承認申請書の「変更の許可年月日及び許可番号」の欄に、許可Iの変更許可番号等を記載することにより、許可Iに係るものであることが明記されていること。

(イ) B部分の工事が先に終了することになり、当該部分について先に完成検査を受けることとなった場合は、許可Iの工事範囲をa部分に縮小(許可a)するとともに、B部分について新たな許可IIを行う。

B部分の工事終了後、当該部分の完成検査を実施し、完成検査済証を交付する。

(ウ) B部分及びC部分の仮使用を承認する。

(留意事項)

先行して完成したB部分について新たに仮使用を認める場合は、既に承認している仮使用に代えて、新たにB部分及びC部分の仮使用承認申請が行われるものであること。また、仮使用承認申請書の「変更許可年月日及び許可番号」の欄に、許可Iの変更許可番号等を記載することにより、許可Iに係るものであることが明記されていること。

(エ) a部分の工事終了後、当該部分の完成検査を実施し、完成検査済証を交付する。

第2 仮使用の承認

5 仮使用承認の申請書類等

製造所等仮使用承認申請書には、次に掲げる図書を添付すること。

- (1) 工事計画書（別記様式）
- (2) 図面

仮施設の位置、構造図及び消火設備の配置場所その他必要な事項が記載されたもの。

(別記様式)

工 事 計 画 書

工 事 概 要	
工 事 名 称	
仮 使 用 部 分	別紙図面に赤色で表示
施 工 計 画	
(1) 施工手順	
(2) 工事区画の位置等	別紙図面に表示
(3) 工事工程	別紙工事工程表に表示
出 火 危 険 防 止	
(1) 火気の種別，管理方法	
(2) 機械器具等の種別，管理方法	
防 火 管 理	
(1) 工事部分の火災予防対策	
(2) 災害発生時の対策	
(3) 緊急時の連絡先	
申 請 者	
住 所	氏名
現場責任者	
住 所	氏名

第2 仮使用の承認

6 仮使用の期間

仮使用の期間は、製造所等の変更許可を受けて当該変更の工事に着手した時から、完成検査済証が交付されるまでとする。

7 仮使用承認の取消し

仮使用承認を受けたものであっても、次に該当する場合には、その承認を取り消しするものであること。

- (1) 作為的に虚偽の申請を行って承認を受けたとき。
- (2) 仮使用承認を受けた後、工事内容、方法等が変わり火災予防上支障があると市長が認めるとき。
- (3) 承認基準に基づく火災予防上必要な措置を怠ったとき。

第3 製造所

第3	製造所（令第9条）	
1	区分	2
2	規制範囲	2
3	許可数量の算定	3
4	技術基準の適用	3
5	位置、構造及び設備の基準	4
6	特殊な製造所等	43
7	石油コンビナート等特別防災区域内の製造所における高圧ガス施設との距離の特例	44

第3 製造所（令第9条）

1 区分

- (1) 製造所とは、危険物を製造する目的をもって指定数量以上の危険物を取り扱うため法第11条第2項により市町村長等の許可を受けた場所をいい、その場所には、建築物その他の工作物、空地及び附属設備が含まれる。（昭34.10.10国消甲予発第17号）
- (2) 製造所とは、最初に用いる原料が危険物であるか非危険物であるかを問わず、その施設内において種々の作業工程を経て製造した最終製品が危険物であるものをいう。なお、危険物の加工を目的とするものは製造所に該当しない。

2 規制範囲

- (1) 原則として、建物内に設置するものにあつては一棟、屋外に設置する場合にあつては一連の工程をもって一の許可単位とする。（昭34.10.10国消甲予発第17号、昭37.4.8自消丙予発第44号）

なお、製造所の許可単位は、危険物の取扱いが客観的に一連の行為であること、他の施設から独立性があること等を考慮し総合的に判断する。
- (2) 公害防止設備等
製造所から排出される可燃性ガス、粉塵等を除去する公害防止設備等は、製造所の附属設備として規制するものであること。（昭59.6.8消防危第54号）

なお、設置については資料編第1－5の例により指導する。○
- (3) 工場等の副次的作業として有機溶剤等を含む排ガスを回収して液化させる処理施設において、当該液化させる工程は危険物の製造には当たらないものであること。（昭59.6.8日消防危第54号）
- (4) 製造所における、当該施設の設備を用いた危険物に該当しない物品の製造は、以下の要件を満たす場合、認められるものであること。（平24.8.28消防危第199号）
 - ① 当該物品は、当該物品が触れる可能性のある設備の材質に悪影響を与えないものであること。
 - ② 当該物品は、当該製造所で取り扱う危険物と有毒ガスの発生や火災性状の変化等悪影響のある反応を起こさないものであること。
 - ③ 当該物品は、当該製造所に設置されている消火設備で有効に消火できるものであること。
 - ④ 当該物品は、消防活動等に支障を与えないものであること。
- (5) 製造所における危険物の容器への詰替え及び充てんについて
 - ① 製造所において、当該施設の設備の運転に必要な範囲での危険物の詰替え又は充てん（廃油の処理等）を行うことについて、防火上支障のない場合には、製造に伴う取扱いとして認められるものであること。（平24.8.28消防危第199号）

第3 製造所

- ② 製造した危険物を品質管理等のため容器へ詰め替えを行い、詰め替え後速やかに当該容器を貯蔵所等に運搬する場合は、製造所内での容器の詰め替えを認めるものであること。(令2.3.16消防危第67号)

3 許可数量の算定

算定方法は次によるほか、資料編第2によるほか次によること。

- (1) 1日を単位とする最大取扱数量をもって算定する。(昭34.10.10国消甲予発第17号)
- (2) 一工程を2日以上にわたって行う場合は、工程中、最大取扱数量となる日をもって算定する。(昭40.4.15自消丙予発第71号)
- (3) 油圧装置等、工程に附属して危険物を取り扱う設備については、各々一般取扱所の数量算定方法により算定した数量を合算する。

4 技術基準の適用

製造所は取り扱う危険物の種類に応じ、技術上の基準の適用が法令上、次のように区分される。

第3-1表 各種の製造所に適用される基準

区 分	令	則
製 造 所	9 I	
火 薬 類	9 I + 41	72
高 引 火 点 危 険 物	9 I + II	13の6
アルキルアルミニウム等	9 I + III	13の7・13の8
アセトアルデヒド等	9 I + III	13の7・13の9
ヒドロキシルアミン等	9 I + III	13の10

注 算用数字は条、ローマ数字は項を表している。

5 位置、構造及び設備の基準

(1) 保安距離（令9条第1項第1号）

保安距離は、水平距離によるものとし、製造所と保安物件との両方の外壁又はこれに相当する工作物の外側相互間の距離をいう。（昭37.4.6自丙予発第44号）ただし、1mを超えるひさし等の下において危険物を取り扱う場合には、保安物件からひさし等の先端までを原則とする。

① これに相当する工作物

令第9条第1項第1号に規定する「これに相当する工作物」とは、屋外のプラント設備等をいうものであること。ただし、配管は含まれないが、保安物件との間に十分安全な距離を保つよう指導する。（昭57.3.31消防危第43号）

なお、屋外に設置される設備等で全く危険物の取扱いがなく、かつ、保安物件に影響を及ぼすおそれのないものについては、これらによらないことができる。

② 保安距離の短縮

令第9条第1項第1号ただし書の適用は、原則として製造所の設置後において、当該製造所の周辺に新たに保安物件が設置されたことにより、保安距離を確保することが困難となった場合にのみ適用するものとし、第15「認定保安距離」の例により指導する。

③ その他の工作物で住居の用に供するもの

ア 令第9条第1項第1号イに規定する「住居の用に供するもの」には、専用住宅、共同住宅、店舗併用住宅及び作業所併用住宅等が含まれ、「その他の工作物で住居の用に供するもの」には、台船、廃車したバス等が含まれる。

イ 同号イに規定する「住居の用に供するもの」には、宿直室は含まれない。

（昭37.4.6自丙予発第44号）

ウ 寄宿舎等で「製造所の存する敷地と同一の敷地内に存するもの」にあつては、保安物件に該当しないものである。

エ 住宅敷地内倉庫は、住居の用に供するものではない。（昭37.4.6自丙予発第44号）

第3 製造所

④ 学校等の多数の人を収容する施設

令第9条第1項第1号ロに規定する「学校、病院、劇場その他多数の人を収容する施設」とは、直接その用途に供する建築物（例えば、学校の場合は教室のほか体育館、講堂等、病院の場合は病室のほか手術室、診察室等）をいい、附属施設とみなされるものは、含まないものとする。

なお、百貨店は、令第9条第1項第1号ロに規定する「学校、病院、劇場その他多数の人を収容する施設」には含まれないものである。（昭51.9.22消防危第56号）

⑤ 病院等

ア 則第11条第2号に規定する「医療法第1条の5第1項に定める病院」とは、患者20人以上の収容施設を有するものをいう。

イ 則第11条第3号に規定する「その他これらに類する施設」とは、観覧場、集会場等が該当し、収容人員の算定は、施行規則第1条に定める算定方法によること。

⑥ 保安距離に係る特例

製造所が令第9条第1項第1号ロからへまでの建築物等と同一敷地であり、かつ、これらと不可分の工程又は取扱いに係わるもので、保安上支障のない場合は、その距離について適用しないことができる。

(2) 保有空地（令9条第1項第2号）

令第9条第1項第2号の表に掲げる空地については、次によること。

① 保有空地は、建築物の場合には外壁（ひさし等がある場合には、その先端からとする。）又は工作物の外側、屋外の場合には工作物又は装置、設備等の外側からとする。（昭57.5.11消防危第57号）

② 保有空地は、原則として所有者等が所有権、地上権、借地権等を有しているものであること。ただし、保有空地について所有権又は借地権が取得できない場合、契約を締結することにより、法律上空地状態の継続が担保されれば足りる。（昭37.4.6自消丙予発第44号）

③ 保有空地は、消防活動の用に供される場所であることから、平坦で、かつ、軟弱でないものであること。

また、当該空地の地盤面及び上空の部分には、物件等が介在しないものであること。ただし、上空の部分については、延焼拡大、消防活動等に支障ない場合には、この限りではない。

危険物を移送するための配管その他これらに準じる工作物（水系統の配管、非危険物関係配管、電気関係のケーブル等）は、同一事業所内の危険物施設に用いるものに限って、他の施設に関連するものも含めて当該危険物施設の空地内に設けることができる。

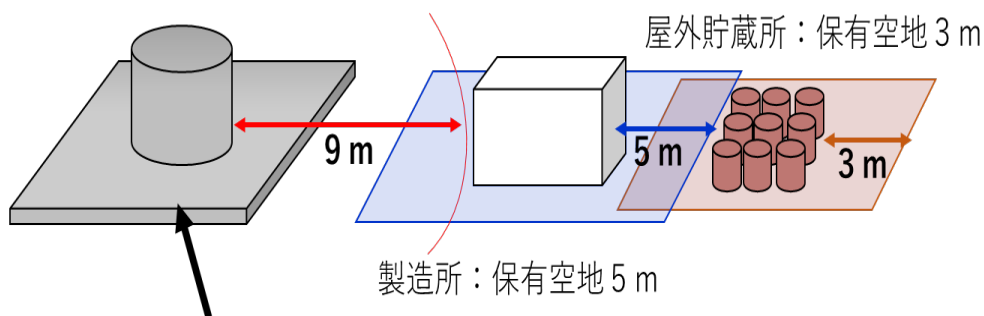
④ 設置場所が海、河川に面する等、外部の立地条件が防火上安全であって、公共危険がきわめて少ない場合には、空地の幅を減ずることができる。

第3 製造所

⑤ 同一敷地内に他の製造所等と隣接して設置する場合

同一敷地内に他の製造所等と隣接して設置する場合、その相互間の保有空地は、それぞれがとるべき空地のうち大なる空地の幅を保有することをもって足りること。ただし、屋外タンク貯蔵所が隣接する場合にあつては、当該タンクの防油堤が、保有空地にかからないようにすること。（第3-1図参照）

屋外タンク貯蔵所：保有空地9 m



防油堤は他の施設の保有空地にかからないものであること。

第3-1図 保有空地の例

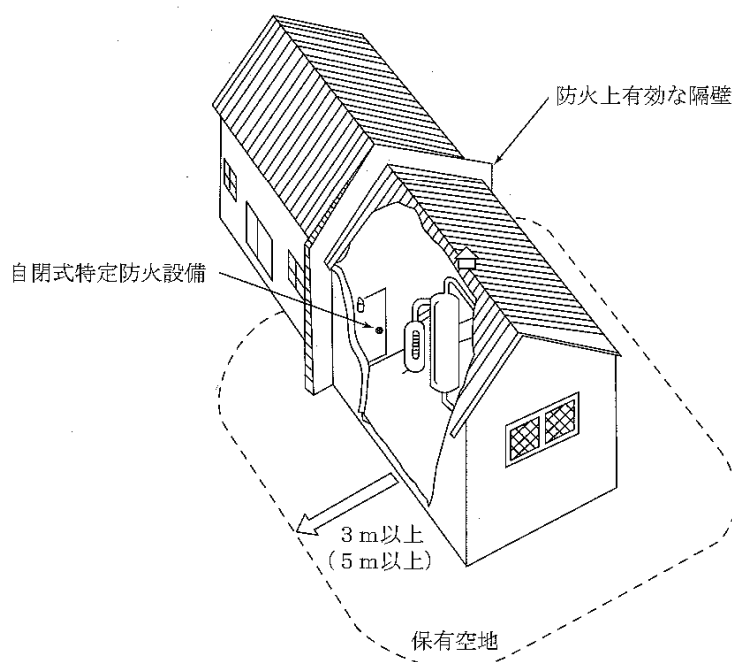
⑥ 防火上有効な隔壁

令第9条第1項第2号ただし書の「防火上有効な隔壁」は、次によること。

ア 隔壁は、建基法第2条第7号の耐火構造とすること。

イ 隔壁には窓を設けないこと。

ウ 隔壁に設ける出入口等の開口部は作業工程上必要な必要最小限のものとし、随時開けることができる自動閉鎖（以下「自閉式」という。）の特定防火設備（令第9条第1項第7号の特定防火設備をいう。以下同じ。）を設けること。ただし、自閉式とすることができないものにあつては温度ヒューズ付又は感知器連動とすることができる。



第3-2図 防火上有効な隔壁の例

⑦ 植栽等（平8.2.13消防危第27号）

製造所の周囲の保有空地内に植栽する場合は、次によること。

ア 植栽できる植物

植栽できる植物は、延焼の媒体とならず、かつ、消防活動上支障とならない矮性の草本類及び高さが50cm以下の樹木であること。また、延焼防止上有効な葉に多くの水分を含み、かつ、冬季においてもその効果が期待できる常緑の植物（草本類については、植替え等を適切に行い絶えず延焼媒体とならない管理等を行う場合にあつては、常緑以外のものとする）とすることができる。）であること。

なお、防油堤内の植栽は、矮性の常緑草に限るものであること。

第3-2表 延焼防止上有効な植物の例

草木の区分	植 物 名
樹 木	マサキ、ジンチョウゲ、ナワシログミ、マルバシャリンバイ、チャ、マンリョウ、アオキ、サツキ、ヒサカキ、トベラ、イヌツゲ、クチナシ、キャラボク、トキワサンガシ、ヒイラギナンテン、ツツジ類、ヤブコウジ等
草 本 類 (矮性に限る。)	常緑の芝（ケンタッキーブルーグラスフリーダム類）、ペチュニア、（ホワイト）クローバー、アオイゴケ等
	芝、レンゲ草等

注) 樹木は、高さが50cm以下に維持管理できるものに限る。

イ 植栽範囲

植栽する範囲は、次の各条件を満足するものであること。

- (ア) 取扱い等の作業の障害とならない範囲であること。
- (イ) 消防隊の進入、消火活動等に必要な空間が確保されること。
- (ウ) 消防水利から取水等の障害とならないこと。
- (エ) 防災用の標識等の視覚障害とならないこと。
- (オ) 危険物施設の維持管理上支障とならないこと。
- (カ) その他、事業所の形態等を考慮し火災予防上、延焼防止上及び消防活動上支障とならないこと。

ウ 維持管理

枯れ木や落葉等が延焼媒体とならないよう、また、成長によりイの条件を満足しなくなることがないように適正に維持管理するものであること。

(3) 標識、掲示板（令第9条第1項第3号）

令第9条第1項第3号に規定する標識、掲示板は、資料編第8によること。

(4) 建築物の構造（令第9条第1項第5号）

- ① 鉄板及び亜鉛鉄板は不燃材料に含まれるが、木ずりにモルタル又はしっくいを塗布したものや不燃材料でないパイプに鉄板を被覆したものは、不燃材料とはならない。

(昭35.5.14自消丙予発第31号、昭37.4.6自消丙予発第44号)

- ② 不燃材料と同等以上の効力があるものとして、次のものがある。

ア 厚さ25mmの木毛セメント板の両面に、厚さ3mmのフレキシブルシートを張った合計31mmのサンドイッチパネル。（昭43.4.10消防予第106号）

イ 厚さ4mmの石綿セメント板と18mmの木毛セメント板を張り合わせたもの。

(昭47.10.31消防予第173号)

- ③ 延焼のおそれのある外壁（平1.7.4消防危第64号）

令第9条第1項第5号に規定する「延焼のおそれのある外壁」は、次によること。

第3 製造所

ア 延焼のおそれのある外壁は、隣地境界線、道路中心線又は同一敷地内の2以上の建築物相互の外壁間の中心線から、1階にあつては3m（1階の高さが5m以上の部分は2階相当部分とみなす。）、2階以上にあつては5m以内にある建築物の外壁の部分という。ただし、防火上有効な公園、広場、川等の空地若しくは水面その他これらに類するものに面する建築物の外壁を除く。（平1.7.4消防危第64号）

イ 延焼のおそれのある外壁に換気及び排出設備を設ける場合は、資料編第9によること。

④ 建築物に設ける樋は、不燃材料で造ること。ただし、当該建築物の外壁が耐火構造の場合にあつては、この限りではない。○

⑤ 製造所においては、危険物を取り扱う建築物以外の建築物を想定していないが、製造所の内部に休憩室等を設ける場合については、次によること。（平14.2.26消防危第30号）

ア 休憩室等は製造所の一部であり、危険物の規制に関する政令に規定する建築物の技術上の基準によること。

イ 火気の使用に係る留意事項

(ア) 室内における喫煙その他の火気を使用する場所を限定すること。

(イ) 休憩室等の出入口に、室内への可燃性蒸気及び可燃性の微粉の流入を防止するため、自動閉鎖の戸を設けるとともに敷居を高くする等の措置をとること。

(ウ) 室内に第5種消火設備を配置する等、初期消火の措置をとること。

ウ その他の留意事項

(ア) 休憩室等は、火災等の災害時の影響を考慮した位置とすること。

(イ) 休憩室内に滞在する者は、火災等の災害その他の非常の場合に取るべき消火、通報及び避難等の措置を行える体制にあること。

(5) 危険物を取り扱わない部分の構造規制（平9.3.26消防危第31号）

① 不燃材料以外の建築材料で造ることのできる間仕切壁について

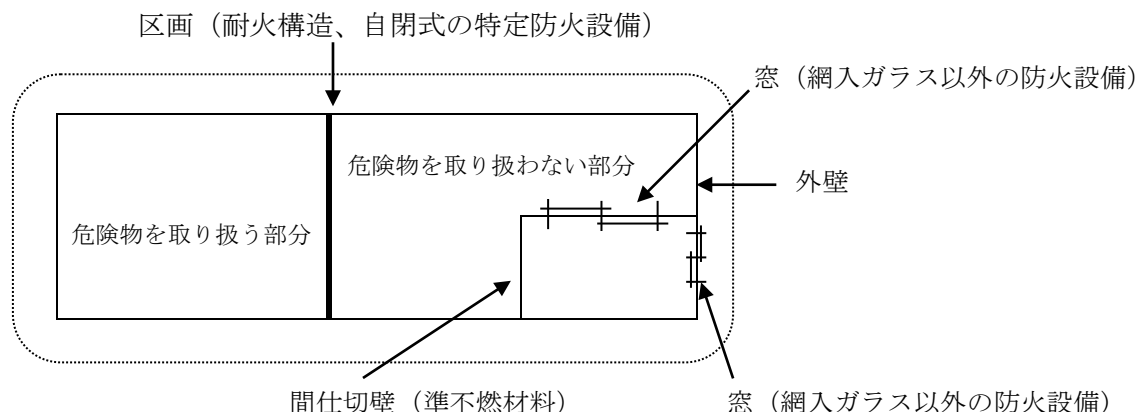
危険物を取り扱う建築物の壁のうち、危険物を取り扱う部分と耐火構造の床若しくは壁又は随時開けることのできる自動閉鎖の特定防火設備により区画された危険物を取り扱わない部分に設ける間仕切壁については、令第23条の規定を適用し、準不燃材料の使用を認めて差し支えない。

② 網入りガラス以外のガラスを用いることができる窓又は出入口について

危険物を取り扱う建築物の窓又は出入口のうち、危険物を取り扱う部分と耐火構造の床若しくは壁又は随時開けることのできる自動閉鎖の特定防火設備により区画された危険物を取り扱わない部分の窓又は出入口にガラスを用いる場合の当該ガラスについては、令第23条の規定を適用し、網入りガラス以外のガラス（国土交通大臣の認定を受けたもの）の使用を認めて差し支えない。

第3 製造所

なお、当該ガラスを用いた窓又は出入口は、特定防火設備又は防火設備でなければならないものであること。



第3-3図 危険物を取り扱わない部分のある製造所の例

(6) 屋根の構造 (令第9条第1項第6号)

階層を有する建築物で、上階の床の構造により放爆構造にできないものについては、周囲の状況及び取り扱う危険物の種類、数量、取扱い方法等を総合的に判断し、窓等の開口部を代替とすることもできる。

(7) 液状の危険物を取り扱う建築物の床 (令第9条第1項第9号)

① 危険物が浸透しない構造

令第9条第1項第9号に規定する「危険物が浸透しない構造」には、コンクリート、金属板等で造られたものがある。

② 漏れた危険物を一時的に貯留する設備

令第9条第1項第9号に規定する「漏れた危険物を一時的に貯留する設備(以下「貯留設備」という。)」には、例としてためます又は油分離装置等がある。

(8) 採光及び照明 (令第9条第1項第10号)

① 令第9条第1項第10号に規定する「必要な採光、照明設備」については、照明設備が設置されている場合で、危険物を取り扱う場合において十分な照度が確保されていれば採光は設けないことができるものである。(平1.5.10消防危第44号)

② 「必要な採光」を屋根面にとる場合は、延焼のおそれの少ない場所にあつて、かつ、採光面積を最小限度にとどめた場合に限り、網入ガラス又は網入プラスチック等の難燃性の材料を使用することができるものである。

(9) 換気及び排出設備 (令第9条第1項第10、11号)

令第9条第1項第10号に規定する「換気設備」及び同条同項第11号に規定する「排出設備」については、第17「換気設備等」の例によること。

(10) 屋外の危険物取扱設備周囲の危険物流出防止措置 (令第9条第1項第12号)

令第9条第1項第12号に規定する危険物の流出防止に「これと同等以上の効果が

第3 製造所

あると認められる総務省令で定める措置」は、次によるものとする。（昭36.5.10自消甲予発第25号）

- ① 危険物取扱設備の周囲の地盤面に有効な排水溝等を設ける場合
 - ② 危険物取扱設備の架台等に有効なせき又は囲いを設ける場合
- (11) **水に溶けない危険物（令第9条第1項第12号）**
- 令第9条第1項第12号に規定されている「水に溶けないもの※」とは、温度20℃の水100gに溶解する量が1g未満であるものをいう。（平1.7.4消防危第64号）
- ※「水に溶けないもの」は、令別表第3備考第9号に規定されている「非水溶性液体」とは異なるので留意すること。
- (12) **油分離装置（令第9条第1項第12号）**
- 油分離装置は、当該装置に流入することが予想される油の量に応じ有効に油を分離することができるものであること。
- なお、当該装置を油分離槽とする場合にあっては、その槽数は4連式ないし3連式とするように指導する。（昭37.4.6自消丙予発44号）
- (13) **危険物のもれ、あふれ等の飛散防止構造等（令第9条第1項第13号）**
- ① 指定数量の1/5未満の危険物を取り扱う屋外又は屋内のタンクは、令第9条第1項第13号に規定する「危険物を取り扱う機械器具その他の設備（以下、「13号設備」という。）」として取り扱うこと。

なお、当該タンクのうち、金属製以外のタンクについては、強度、耐熱性、耐薬品性等を有しているものであること。

 - ② 令第9条第1項第13号に規定する「危険物のもれ、あふれ又は飛散を防止することができる構造」とは、当該機械器具その他の設備が、それぞれの通常の状態に対し、十分余裕をもった容量、強度、性能等を有するように設計されているものをいう。
 - ③ 令第9条第1項第13号ただし書きの「危険物のもれ、あふれ又は飛散による災害を防止するための附帯設備」とは、二重配管、戻り管、波返し、覆い、フロートスイッチ、ブース、受皿等の設備をいう。
 - ④ 焼き入れ、浸漬槽、部品洗浄槽等危険物を取り扱う設備で、かつ、当該設備に収納する危険物の一部若しくは全部をふたによって覆う構造のもの又はふたを有しない構造のもの（以下「開放槽」という。）で、地震動により当該危険物が容易にいつ流すおそれのあるものは、収納する危険物の液面の高さを低くするか、又は開放槽の壁面を高くする等いつ流防止措置を講ずるとともに、せき等の流出拡散防止措置を講ずること。○
- (14) **温度測定装置（令第9条第1項第14号）**
- 令第9条第1項第14号に規定する温度測定装置については、危険物を取り扱う設備の種類、危険物の物性、測定温度範囲等を十分に考慮し、安全で、かつ、温度変化を正確に把握できるものを設置すること。

(15) 加熱乾燥設備（令第9条第1項第15号）

令第9条第1項第15号に規定する加熱乾燥設備の設置にあたっては、資料編第1-6の例により指導する。

(16) 圧力計・安全装置（令第9条第1項第16号）

① 令第9条第1項第16号に規定する圧力計については、危険物を取り扱う設備の種類、危険物の物性、取扱い圧力範囲等を十分に考慮し、安全で、かつ、圧力変化を正確に把握できるものを設置すること。

② 令第9条第1項第16号に規定する安全装置については、危険物を取り扱う設備の種類、危険物の物性、取扱い圧力範囲等を十分に考慮し、すみやかに安全な圧力とすることができるものを設置すること。

なお、破壊板は、安全弁の作動が困難である加圧設備に限り設置することができる。

(17) 電気設備の基準（令第9条第1項第17号）

電気設備の技術基準については、第18「電気設備」の例によること。

(18) 静電気除去装置（令第9条第1項第18号）

① 令第9条第1項第18号に規定する「静電気が発生するおそれのある設備」とは、原則として導電率が 10^{-8} S/m以下の危険物（以下、「静電気が発生しやすい物質」という。）を取り扱う設備をいう。（資料編第1-4参照）

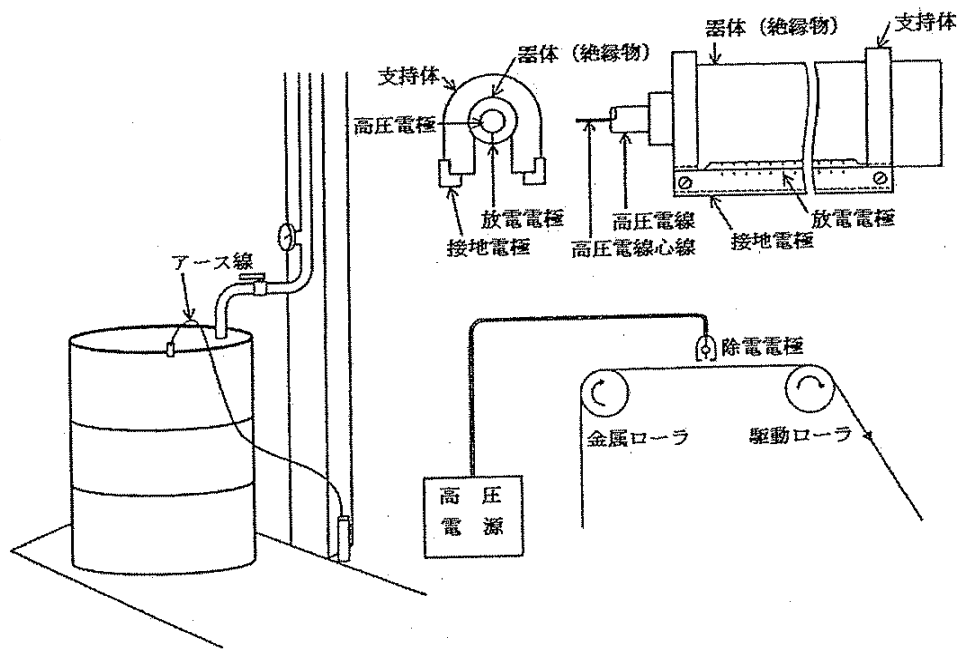
② 静電気対策

ア 遠心分離機等で静電気が発生しやすい物質を分離する装置は、導電性のものとするとともに、接地すること。

イ 静電気対策としては、取り扱う物質及び作業形態によって第3-4図の方法を単独あるいは組み合わせて用いること。

なお、接地により有効に静電気を除去できないものにあつては、不活性ガスでシールする方法等によること。

ウ アース線等の接地抵抗値は、1,000 Ω以下となるように設けること。



第3-4図 静電気除去装置の設置例

(19) 避雷設備（令第9条第1項第19号）

建築物又は煙突、塔、油そうなどの工作物、その他のものに設置する避雷設備については、日本産業規格（JIS A4201:2003）によるほか、下記の事項によること。

（平17.1.14消防危第14号）

- ① 危険物施設の保護レベルは、原則としてⅠとすること。ただし、雷の影響からの保護確率を考慮した合理的な方法により決定されている場合にあつては、保護レベルをⅡとすることができること。
- ② 屋外貯蔵タンクを受雷部システムとして利用することは、原則として差し支えないこと。
- ③ 消防法令上必要とされる保安設備等は内部雷保護システムの対象とし、雷に対する保護を行うこと。
- ④ 令第9条第1項第19号に規定する「避雷設備」については、JIS A4201-2003「建築物等の雷保護」によることとなっているが、従来のJIS A4201-1992による場合は、同規格の3.5により設けるほか、次の点に留意すること。

なお、この場合、令第23条の規定を適用することを要するものであること（要特例申請）。

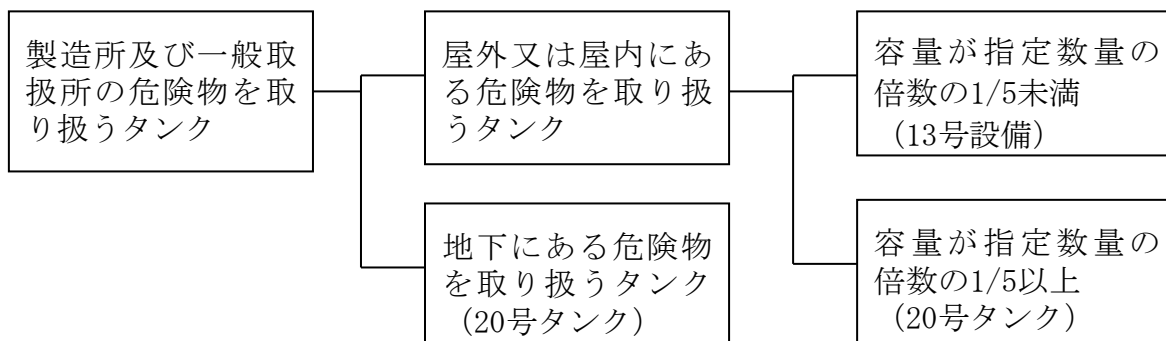
ア 避雷設備については、製造所の建築物の他、屋外にある令第9条第1項第20号に規定する危険物を取り扱うタンク（以下「20号タンク」という。）、塔槽類その他の工作物も対象とするものであること。

イ 「周囲の状況によって安全上支障がない場合」には、周囲に自己所有の煙突等（適法に避雷設備が設置されているものに限る。）があり、その保護角（45°）の範囲内にある場合で安全上支障がない場合等をいうものである。

(20) 20号タンク（令第9条第1項第20号）

① 20号タンクの定義

20号タンクとは、危険物を一時的に貯蔵し、又は滞留させるタンクであつて、屋外又は屋内にある指定数量の1/5以上のもの、及び容量に関係なく地下にあるものをいう。



第3 製造所

② 20号タンクは、次に掲げるものであること。(昭58.3.9消防危第21号)

- ア 危険物の物理量の調整を行うタンク
- イ 物理的操作を行うタンク
- ウ 単純な化学的処理を行うタンク

なお、上記の適用にあたっては、次の点に留意すること。

- (ア) 20号タンクに該当するものであるか否かの判断は、一義的には、タンクの名称、形状又は附属設備(かくはん機、ジャケット等)の有無は関係しない。また、タンクの設置位置が地上又は架構の上部等にあるか否かで判断するものではない。
- (イ) 危険物を一時的に貯蔵し、又は滞留させるタンクとは、工程中において危険物の貯蔵又は滞留の状態に着目した場合に、屋外貯蔵タンク、屋内貯蔵タンク等と類似の形態を有し、かつ、類似の危険性を有するものをいう。したがって、滞留があっても、危険物の沸点を超えるような高温状態で危険物を取り扱うものは、一般的には20号タンクには含まれない。
- (ウ) 物理量の調整を行うタンクとは、量、流速、圧力等の調整を目的としたものをいい、回収タンク、計量タンク、サービスタンク、油圧タンク(工作機械等と一体とした構造のものを除く。)等がこれに該当する。
- (エ) 物理的操作を行うタンクとは、混合、分離等の操作を目的とするものをいい、混合(溶解を含む。)タンク、静置分離タンク等がこれに該当する。
- (オ) 単純な化学的処理を行うタンクとは、中和、熟成等の目的のため貯蔵又は滞留状態において、著しい発熱を伴わない処理を行うものをいい、中和タンク、熟成タンク等がこれに該当する。
- (カ) 危険物を常時貯蔵することを目的とした20号タンクは認められない。ただし、貯蔵する数量が1日に製造所等で取り扱う数量未満であれば、20号タンクとすることができる。○

③ 20号タンクに該当しない設備

- ア 20号タンクに該当しない設備等の例

- (ア) 蒸留塔、精留塔、分留塔、吸収塔、抽出塔
- (イ) 反応槽
- (ウ) 分離器、ろ過器、脱水器、熱交換器、蒸発器、凝縮器
- (エ) 工作機械等と一体(内蔵された)とした構造の油圧用タンク、切削油タンク及び作動油タンク〔放電加工機と一体とした構造である場合又は気密に造られていない構造である加工液タンクを含む。〕
- (オ) 機能上、常時開放して使用する設備
- (カ) 機能上移動する目的で使用する設備

- イ 20号タンクに該当しない設備等については、当該設備の使用圧力、使用温度等

第3 製造所

を考慮し、材質、板厚、安全装置等の安全対策について指導する。

④ 20号タンクの容量算定

危険物を取り扱うタンクの容量は、令第5条第2項又は第3項のいずれかの方法により算定すること。

ア 製造所に設ける屋内タンクの容量については、制限がないものであること。

(昭37.4.6自消丙予発第44号)

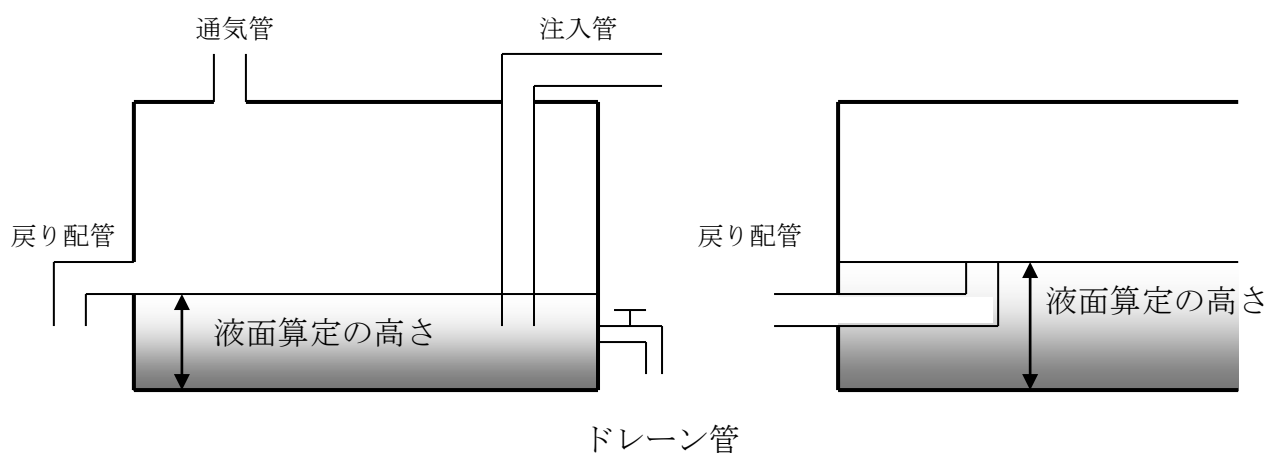
イ 令第5条第3項の規定により、特殊の構造又は設備を用いることによりタンク内の危険物の量が一定量以上に保たれ、当該一定量が令第5条第2項の規定の例により算出された量を超えることがない20号タンクについては、当該一定量をタンクの容量とすること。(平10.3.16消防危第29号)

なお、一定量の算定については、算定量の少ない方の量とし、次の(ア)から(エ)の規定によること。

また、令第5条第3項の「特殊の構造又は設備を用いることにより当該タンク内の危険物の量が当該タンク内容積から空間容積を差し引いた容積を超えない一定量を超えることがない」20号タンクには、当該一定量以上の量の危険物が当該タンクに注入されるおそれがない構造を有するもの及び当該一定量以上の量の危険物が当該タンクに注入されることを防止することができる複数の構造又は設備を有するものが該当し、例えば戻り配管を設置する場合や、二重フロートスイッチ等を設置したもの(詳細については⑤・ケを参照のこと)がこれに該当すること。

(ア) 戻り配管による方法のもの

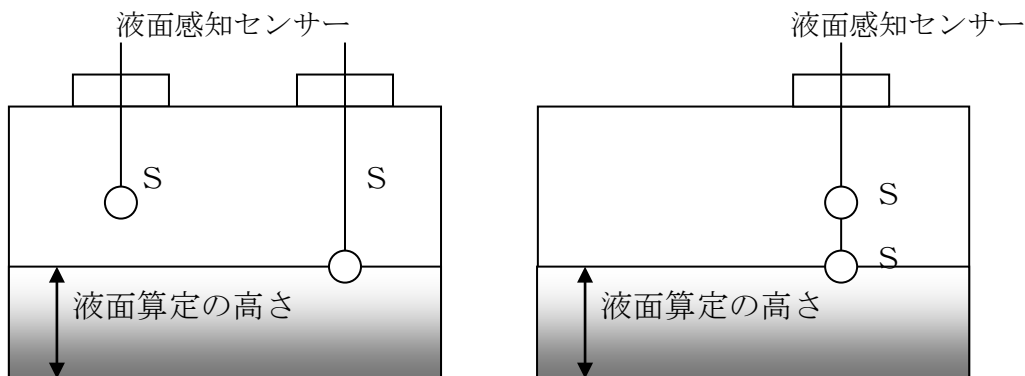
側板に戻り配管を設ける場合には、配管の下端部を一定量とする。ただし、配管形状等により液面を特定できる場合には、この量を一定量とすることができる。(第3-5図参照)



第3-5図

(イ) 液面感知センサーによるもの

複数の液面感知センサーを設ける場合には、容量の少ない位置にあるセンサーの液面を一定量とする。(第3-6図参照) また、上々限センサー(S2)と上限センサー(S1)とは、適当な間隔を取るよう指導する。



第3-6図

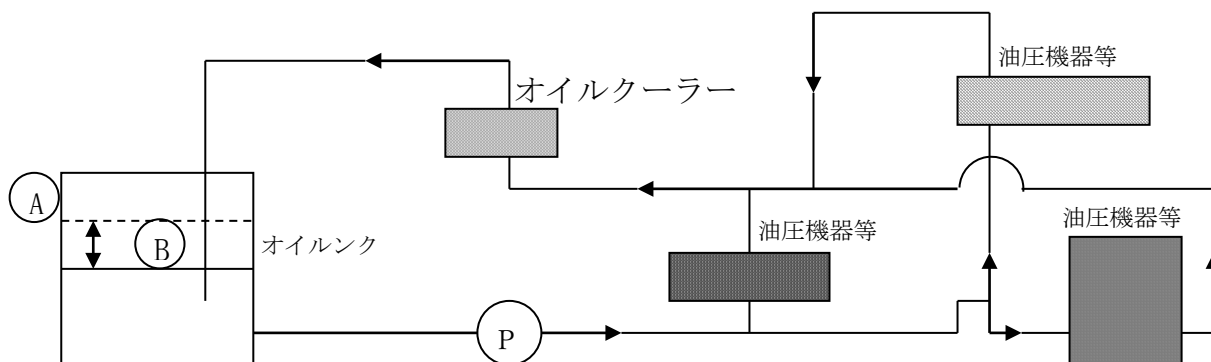
なお、上限センサー(S1)の液面が指定数量の倍数の1/5未満の場合には、20号タンクに該当しないものであるが、上々限センサー(S2)を取り外すことはできないものであること。

(ウ) 液量計、重量計等によるもの

使用する定量を液量計、重量計等で計測する場合には、その定量を一定量とする。

(エ) 閉鎖系内で危険物を取り扱うもの

油圧装置、潤滑油循環装置等の許可数量を瞬間最大停滞量により算定している場合には、タンクの一定量は瞬間最大停滞量とする。



(A) : 配管や油圧機器等の危険物をすべてタンクに戻した時の液面
(瞬間最大停滞量)

(B) : 使用時に変位する液面の幅

第3-7図 油圧装置の危険物フロー

第3 製造所

⑤ 20号タンクの位置、構造及び設備は、令及び則の規定によるほか、次によること。

ア サイトグラス

(ア) サイトグラスは、保安管理や品質管理などタンク内部を確認する必要がある場合に設けるものであり、直接目視するもの、テレビカメラで監視するもののほか、目視等のため内部照明に用いるものも該当する。

次のaからfまでのすべてに適合する場合には、タンクの一部にサイトグラスを設けることができること。

a 外部からの衝撃により容易に破損しない構造であること。

〈例〉

- ・ サイトグラスの外側に網や蓋を設け、外部からの衝撃を直接受けない構造のもの
- ・ 想定される外部からの衝撃に対して安全な構造を有する強化ガラス等が用いられているもの

b 外部からの火災等の熱により破損しない構造のもの、又は外部からの火災等の熱を受けにくい位置に設けられているものであること。

〈例〉

- ・ 使用時以外には、閉鎖される鋼製等の蓋が設けられているもの
- ・ タンクの屋根板部分に設けられているもの

c 大きさは、必要最小限度のものであること。

d サイトグラス及びパッキン等の材質は、取り扱う危険物に侵されないものであること。

e サイトグラスの取付け部は、サイトグラスの熱変位を吸収することができるものであること。

〈例〉

- ・ サイトグラスの両面にパッキンを挟んでボルトにより取り付けられているもの

f サイトグラス取付け部の漏れ又は変形の確認は、タンクの気相部に設けられているサイトグラスにあっては気密試験によりタンクの接液部に設けられているサイトグラスにあっては水張試験等により行われるものであること。

(イ) サイトグラスに強化ガラス等を使用する場合には、キズや鋭角な切り欠きがなく、応力集中のない形状とすること。

イ 支柱の耐火性能

支柱の周囲で発生した火災を有効に消火することができる第3種消火設備が設けられている場合には、支柱を耐火構造としないことができる。

なお、「支柱の周囲で発生した火災を有効に消火することができる」とは、

第3 製造所

火災時の熱等による支柱の変形を防止できるよう第3種消火設備の放射範囲内にある場合をいう。

ウ 放爆構造

屋外の20号タンクは放爆構造とされているが、第2類又は第4類の危険物を取り扱う20号タンクについては、次の(ア)から(ウ)までのすべてに適合する場合に限り放爆構造としないことができる。

(ア) タンク内における取扱いは、危険物等の異常な化学反応等によりタンクの圧力が異常に上昇し得ないものであること。

a 異常な化学反応等によりタンクの圧力が異常に上昇し得ないものには、安全弁等の安全装置や圧力を常時監視し、必要に応じて非常用通気口等を開放できる構造や設備が取り付けられているもの、又はアルコールの水希釈、塗料の混合等明らかに化学反応を起こさないものがある。

b タンク内の危険物が異常に上昇し得ないものには、温度計測により冷却装置や加熱装置の停止が常時監視・制御されているものがある。

(イ) タンク気相部に不活性ガスが注入されている（不活性ガスの供給装置等が故障した場合においても気相部の不活性ガスの濃度が低下しないもの。）など、気相部で、可燃性混合気体を形成し得ない構造又は設備を有すること。

(ウ) フォームヘッド方式の第3種固定泡消火設備又は第3種水噴霧消火設備が設けられているなど、タンク周囲で火災が発生した場合にタンクを冷却することができる設備が設けられていること。

エ さび止め塗装

ステンレス鋼板その他の腐食し難い材料で造られている屋外又は屋内のタンクについては、さび止め塗装をしないことができる。

オ 通気管

メタノール等のアルコール類を貯蔵し、又は取り扱うタンクに設ける通気管の引火防止装置は、クリンプトメタル方式のものとする。

カ 自動表示装置

(ア) 自動表示装置は、第6「屋外タンク貯蔵所」3・(13)の例により設けること。

なお、高粘度の危険物等を取り扱うもので、自動表示装置を設けることが困難なものにあつては、自動表示装置に代えてタンクに収納されている危険物の量が確認できる他の方法をとることができる。

(イ) 危険物が過剰に注入されることによる危険物の漏えいを防止することができる構造又は設備を有するタンクについては、自動表示装置を設けないことができる。

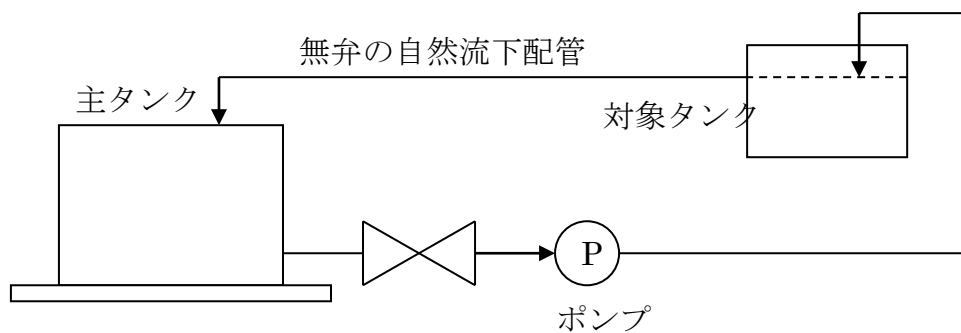
構造例としては、次のものがある。

a 一定量以上の量の危険物が当該タンクに注入されるおそれがない構造をす

第3 製造所

る20号タンクの例（自然流下配管が設けられているもの）

20号タンクに一定量以上の危険物が注入された場合、無弁の自然流下配管を通じて滞ることなく主タンク（供給元タンク）に危険物が返油され、20号タンクの最高液面が自然流下配管の設置位置を越えることのない構造のもの。（第3-8図参照）



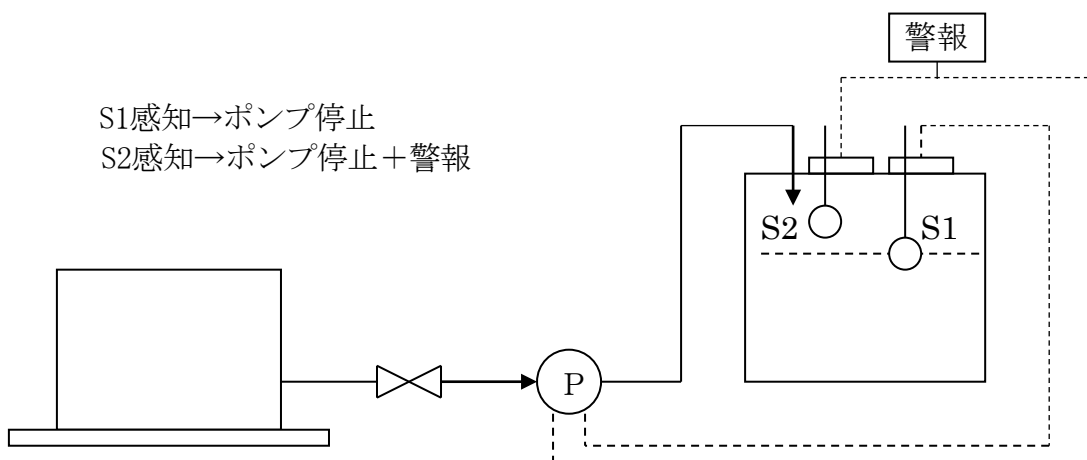
第3-8図

b 一定量以上の量の危険物が当該タンクに注入されることを防止することができる複数の構造又は設備を有する20号タンクの例

(a) 液面感知センサーを複数設定し、各センサーから発せられる信号により一定量を超えて危険物が注入されることを防止するもの。

(第3-9図参照)

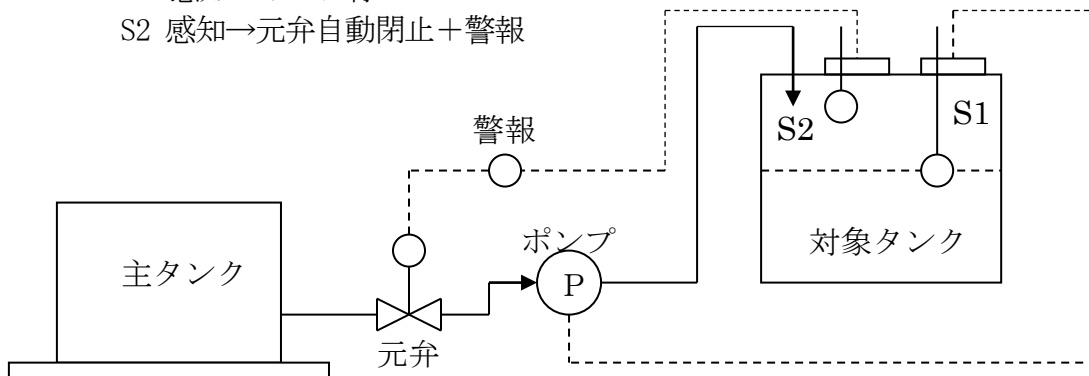
○ 危険物注入用ポンプを停止させる設備が複数設けられているもの



第3-9図

- 危険物注入用ポンプを停止させる設備と主タンク（供給元タンク）の元弁を閉止する設備がそれぞれ設けられているもの（第3-10図参照）

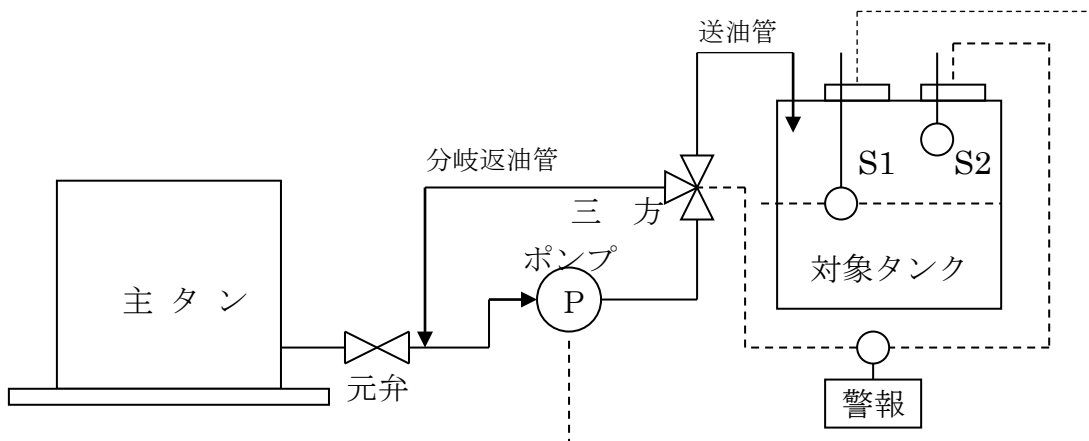
S1 感知→ポンプ停止
 S2 感知→元弁自動閉止+警報



第3-10図

- 危険物注入用ポンプを停止させる設備と三方弁を制御することにより一定量以上の危険物の注入を防止する設備がそれぞれ設けられているもの。（第3-11図参照）

S1 感知→ポンプ停止
 S2 感知→三方弁が分岐返油管方向に開+警報

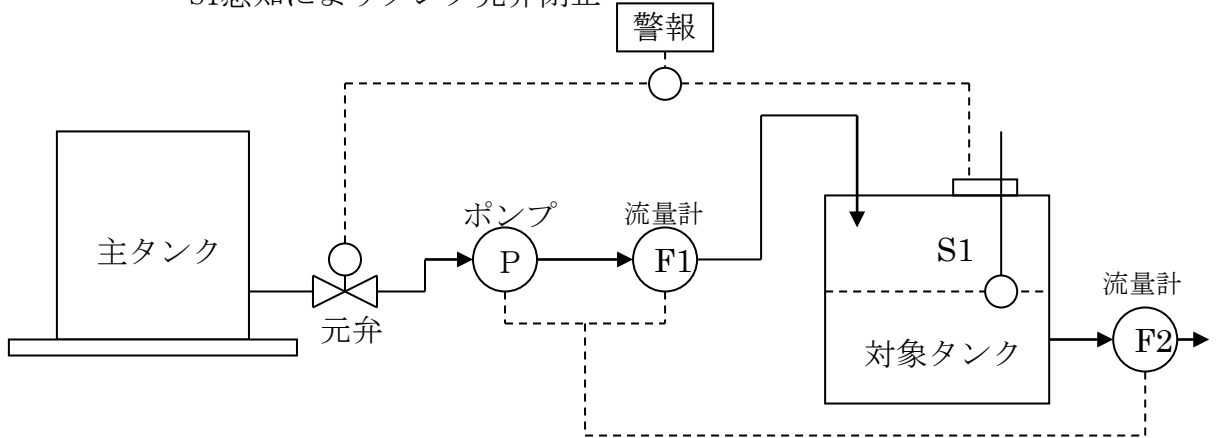


第3-11図

第3 製造所

- (b) 20号タンクへの注入量と当該タンクからの払出量をそれぞれ計量し、これらのタンク内にある危険物の量を算出し、算出量が一定以上になった場合、タンクへの注入ポンプを停止させる設備と液面センサーが発する信号により主タンク（供給元タンク）の元弁を閉止する設備がそれぞれ設けられているもの。（第3-12図参照）

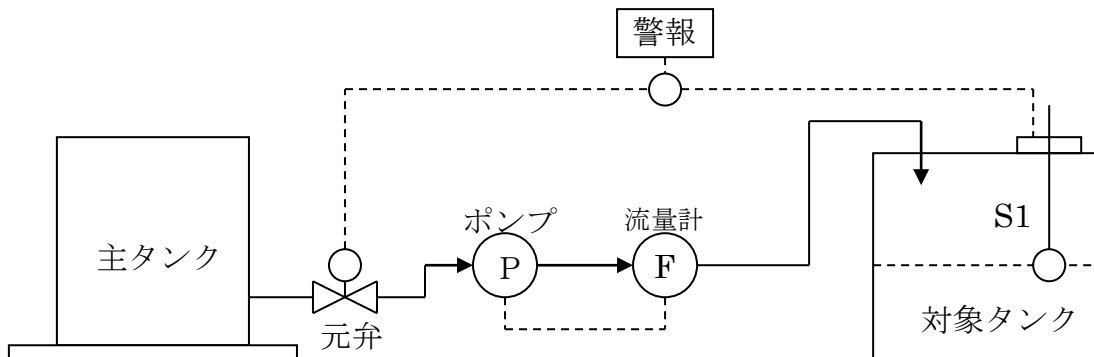
F1及びF2の積算流量の差からポンプ停止
S1感知によりタンク元弁閉止



第3-12図

- (c) 20号タンクへの危険物の注入が当該タンクが空である場合にのみ行われるタンクで、タンクへの注入量を一定以上に制御する設備と液面センサーが発する信号により主タンク（供給元タンク）の元弁を閉止する設備がそれぞれ設けられているもの（第3-13図参照）

- ・空タンクに注入時、Fにより積算流量を検出
- ・Fの故障等により過剰注入されたとき、S1が感知し、元弁が閉止



第3-13図

第3 製造所

- (ウ) 特殊の構造又は設備（前④・イのまた書きの構造を有するものをいう。以下この項目において同じ）により危険物を取り扱うタンクであって、一定量を保持できるものは、特殊の構造又は設備を自動表示装置と同等とみなすことができる。

なお、熱媒体油循環装置等で危険物の量が減少することにより危険性を伴うものは、減少側のも作動させる構造又は設備を有していること。

- (エ) 次の場合には、自動表示装置の設置を免除することができる。

- a バッチ方式で計量槽等により予め計量した危険物を注入するもので、注入時に液量が確認されない限り注入できない構造又は設備を有するタンク
b 油圧タンク等で使用している油の全量を収容できるタンク

キ 弁は、第6「屋外タンク貯蔵所」3・(16)の例によること。

ク 20号防油堤及びタンクの防油措置

- (ア) 屋外にあるタンクの防油堤

20号防油堤の容量は、則第13条の3第2項第1号の規定により設ける防油堤の容量が実際にタンクに収納する危険物の量（1の20号防油堤に2以上のタンクがある場合は当該タンクのうち実際に収納する危険物の量が最大となるタンクの量）に満たないものにあつては、その全量を収納できるものとし、構造については、資料編第3-2に準ずるよう指導すること。

- (イ) 屋内にあるタンクの防油措置

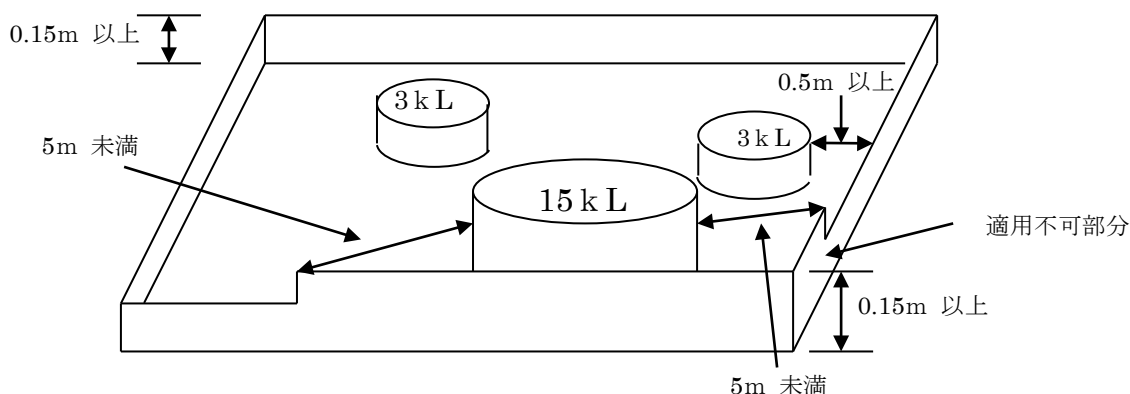
屋内にあるタンクの周囲等には、危険物が漏れた場合にその流出を防止するため前(ア)に準じた措置を講じるよう指導する。ただし、防油措置を設けることが著しく困難な場合は、出入口等の嵩上げにより部屋全体で措置することができるものであること。

- (ウ) 20号防油堤の特例措置

- a 屋外の20号防油堤については、製造プラント等にある20号タンクであつて、当該タンクの側板から下表のタンク容量の区分に応じそれぞれ同表に定める距離以上の距離を有する20号防油堤の部分については、高さを15cm以上とすることができる。

タンク容量の区分	10 kℓ 未満	10 kℓ 以上 50 kℓ 未満	50 kℓ 以上 100 kℓ 未満	100 kℓ 以上 200 kℓ 未満	200 kℓ 以上 300 kℓ 未満
距離	0.5 m	5.0 m	8.0 m	12.0 m	15.0 m

- b タンク容量の区分に応じた距離を確保できない部分については、漏えい時の飛散・いつ流を防止する必要からaの特例措置の適用はできないものであること。（第3-14図参照）



第3-14図 20号防油堤

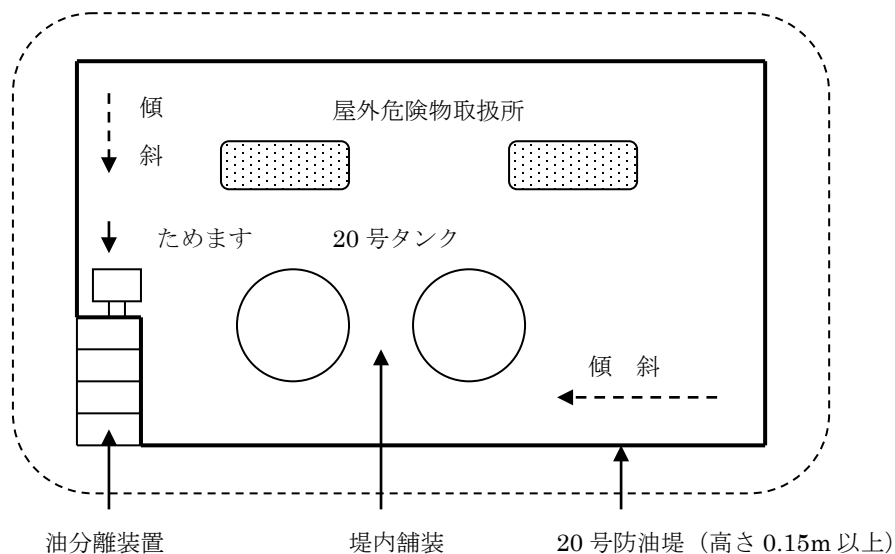
- c 危険物を取り扱わないプラント等の設備は、20号防油堤で極力囲まないよう指導する。
- d 漏えいの極限化を図る目的から、同一の20号防油堤に含まれるタンク容量堤内面積に応じて当該防油堤より低いせき等により堤内を仕切るなどの方策を講じるよう指導する。
- (エ) 20号防油堤と屋外危険物取扱設備の流出防止設備

屋外の危険物取扱設備の周囲には、高さ15cm以上の囲いを設けることとされているが、当該設備の周囲に20号防油堤が設けられ、さらに、次のa及びbに適合する場合、又は当該設備が20号タンク（配管を含む。）に限られ、その周囲に20号防油堤が設けられている場合には、屋外の危険物取扱設備に囲いを設けないことができる。

- a 20号防油堤の内部の地盤面が、コンクリートその他危険物が浸透しない材料で覆われていること。
- b 20号防油堤の内部の地盤面には、適当な傾斜、ためますが設けられていること。

〈例1〉

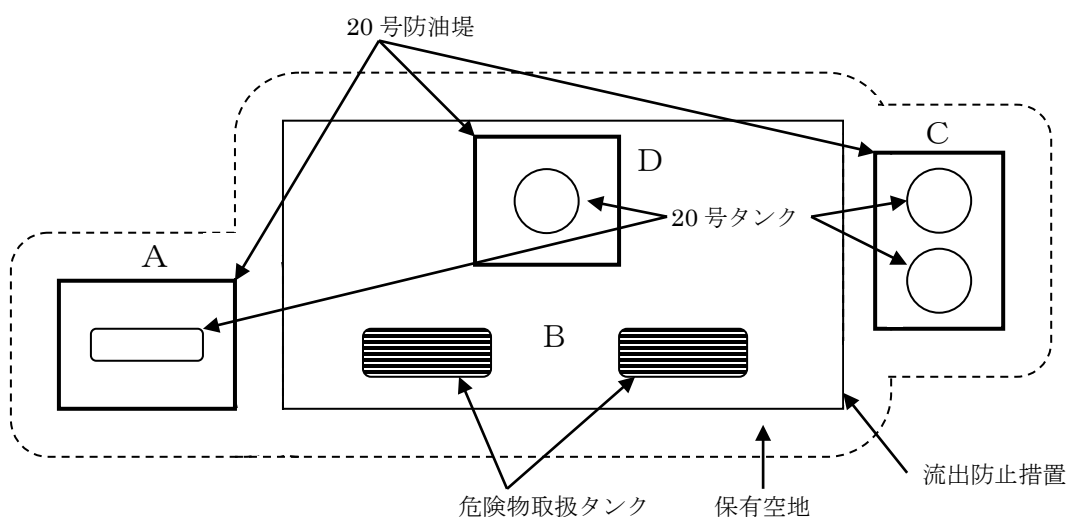
20号防油堤内にタンク以外の危険物を取り扱う屋外設備が設けられている場合（20号防油堤の兼用）（第3-15図参照）



第3-15図 20号防油堤により流出防止措置を兼ねる例
 (例2)

20号防油堤内にタンクのみ危険物を取り扱う屋外設備が設けられている場合

A及びCの部分については、令第9条第1項第12号の流出防止措置を設けないことができる。(屋外流出防止措置の免除) (第3-16図参照)



A及びC：令第9条第1項第12号の流出防止措置を免除する区域

B：令第9条第1項第12号の流出防止措置の必要な区域

D：B区域内に20号防油堤を設置したもの

第3-16図

(オ) 20号防油堤に設ける水抜弁等

a 20号防油堤には、水抜口及びこれを開閉する弁（以下「水抜口等」という。）を設けることとされているが、次の(a)及び(b)に適合する場合には、水抜口等を設けないことができる。

(a) 20号防油堤の内部で第4類の危険物（水に溶けないものに限る。以外の危険物が取り扱われないものであること。

(b) 20号防油堤内の20号タンクのうち、その容量が最大であるタンク容量以上の危険物を分離する能力を有する油分離装置が設けられていること。

なお、油分離装置には、油回収装置や油収容槽、油処理施設等が含まれる。

b 複数の20号防油堤を有している場合には、前aに適合すれば一の油分離装置を兼用することができる。

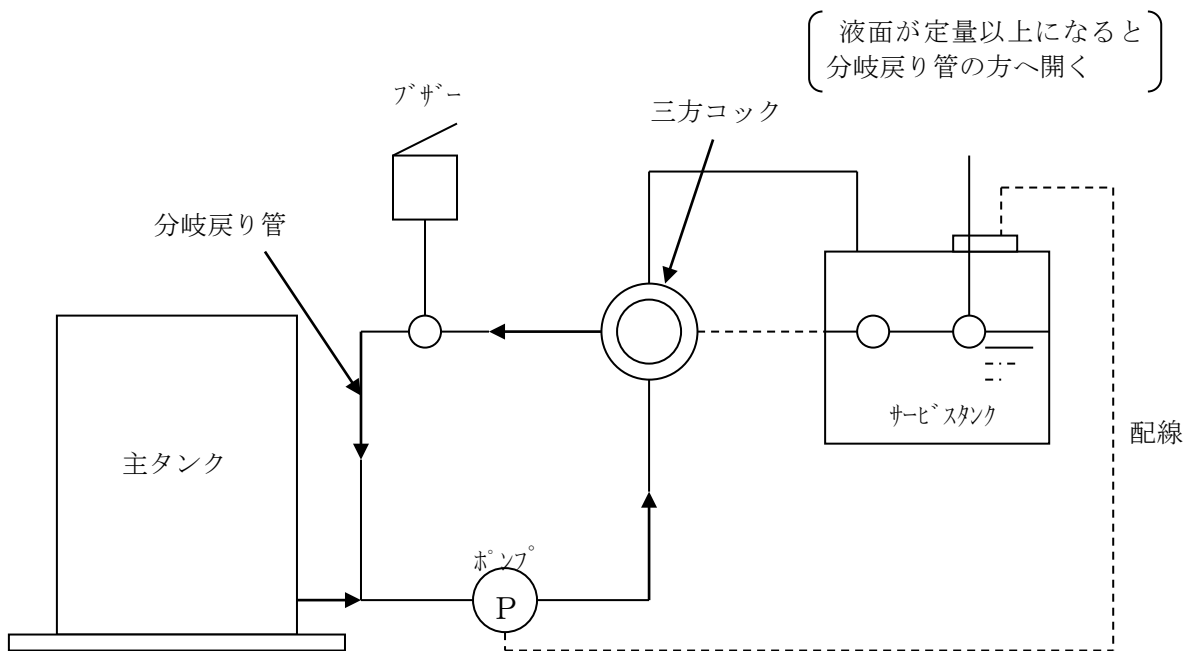
c 4連又は3連の油分離槽を設ける場合にあっては、水より比重の軽い危険物のみが流入しても油分離槽からいつ流しない十分な深さを持った構造とすること。（資料編第1－3参照）

ケ 戻り配管等

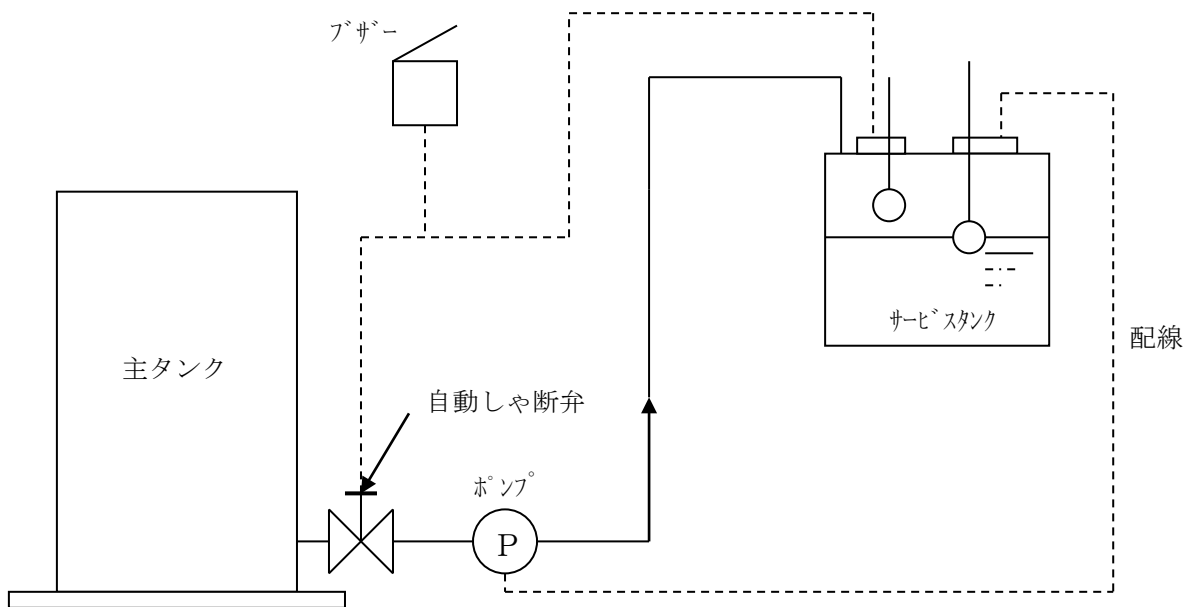
サービスタンクについては、過剰給油を有効に戻すことができる戻り専用管（自然流下による管にあっては、給油管の2倍以上の径を有するものとし、かつ、弁を設けないこと。）等の設置を次の例により指導する。

なお、液面の設定値を容易に変更できる液面感知装置を設ける場合は、設定値を当該装置又はその付近に表示するか、若しくは、操作マニュアル等に記載するように指導する。

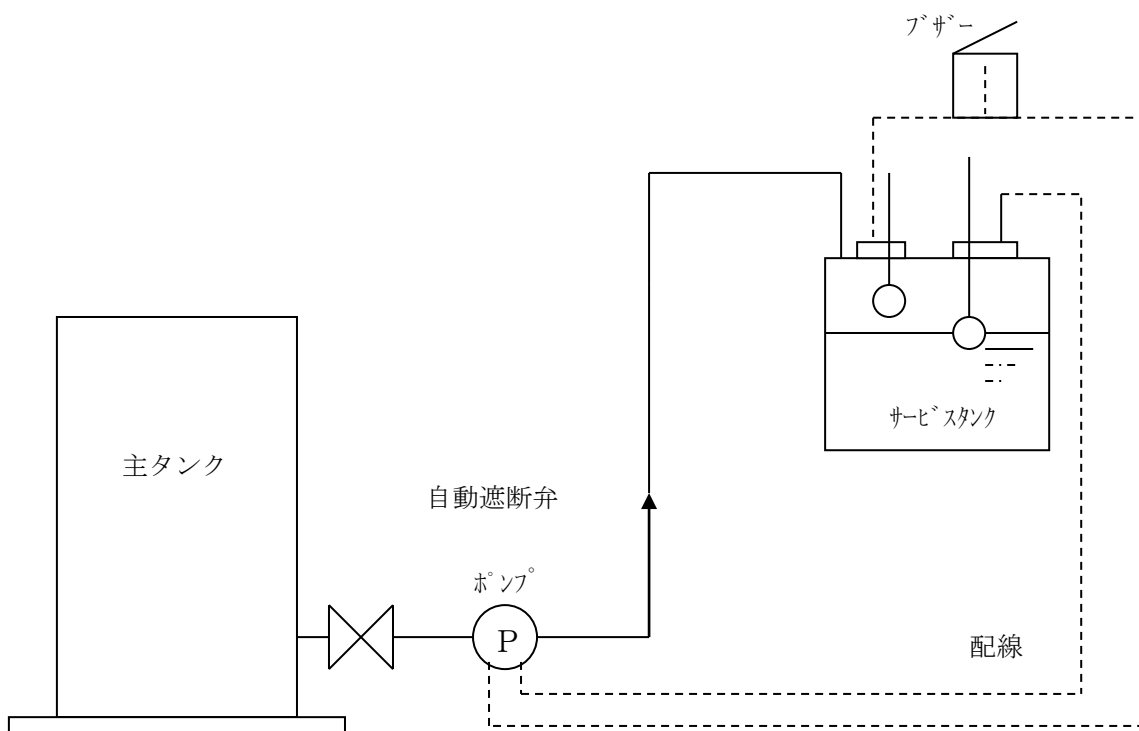
（第3－17図から第3－21図まで参照）○



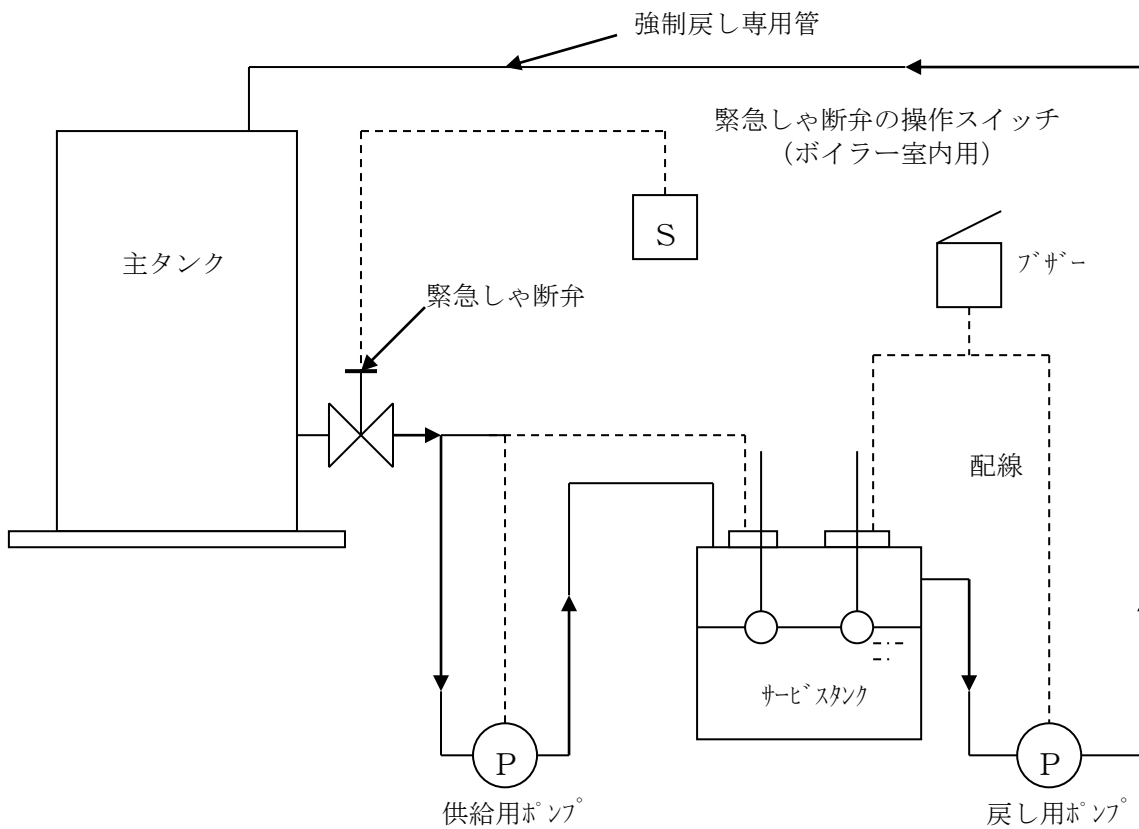
第3-17図 分岐装置



第3-18図 二重フロートスイッチによるしゃ断弁



第3-19図 二重フロートスイッチによるポンプ停止装置



第3-20図 強制戻し専用管及び緊急しゃ断弁

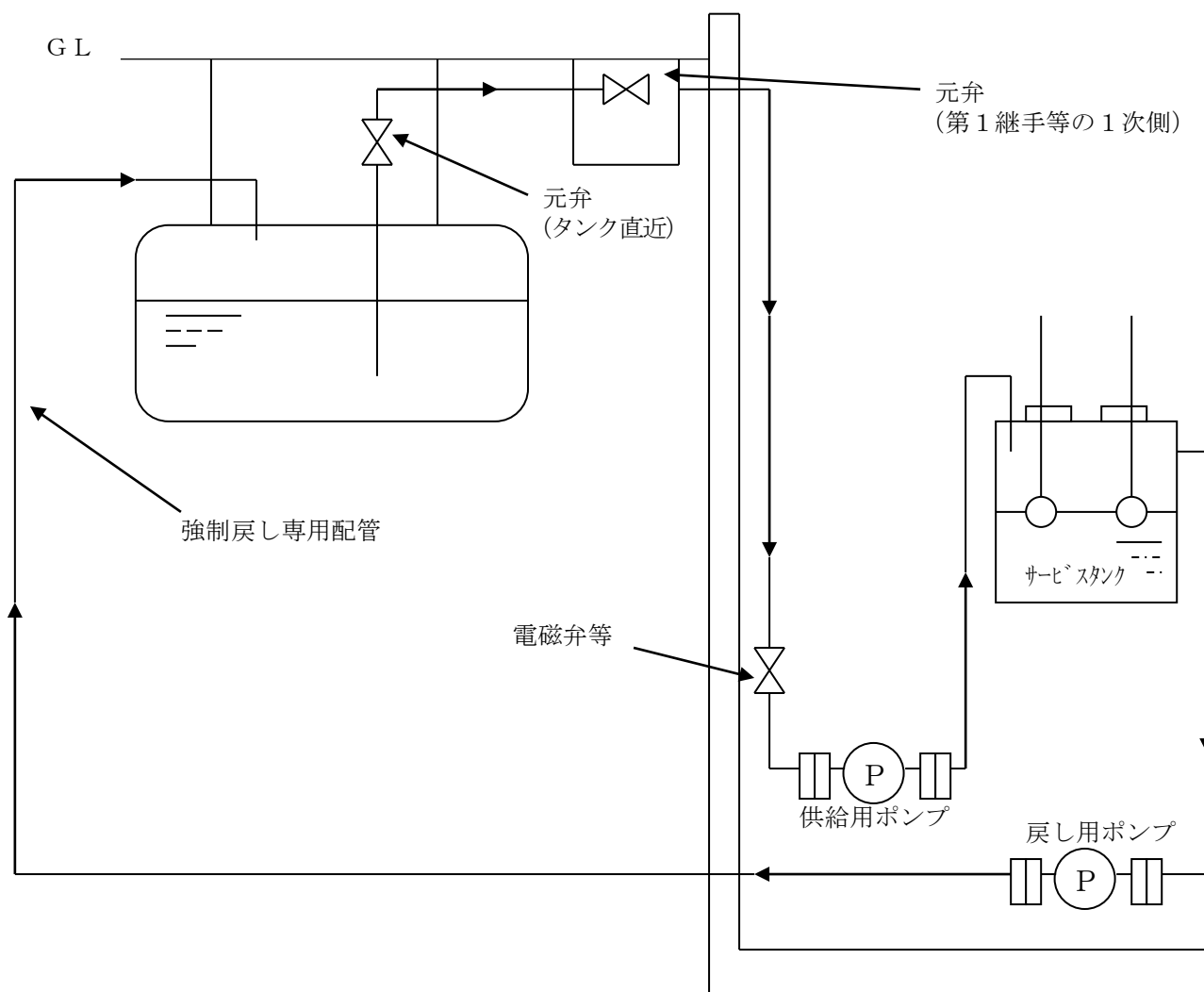
コ 配管システムの安全措置

主タンクと供給先タンク、設備等に高低差がある場合には、供給先配管系統と主タンクとの結合部の直近、又は第1継手（溶接継手を除く。）の一次側に元弁を設けるよう指導する。（第3-21図参照）

なお、当該元弁にあつては、次によること。

(ア) 手動で閉鎖する機能を有すること。

(イ) 電動、空気圧により閉鎖する機能を有する場合にあつては、停電時等に自動的に弁を閉鎖する機能を有するか、又は、予備動力源により弁が閉鎖する機能を有すること。



第3-21図 配管系等の安全措置の例

(21) 危険物を取り扱う配管等（令第9条第1項第21号）

- ① 令第9条第1項第21号トに規定する「総務省令で定める基準」として、則第13条の5第2号ただし書きに規定する「火災によって当該支持物に変形するおそれのない場合」には、次のものが該当するものであること。

ア 支持物の高さが1.5m以下で、不燃材料で造られたものである場合。

（平1.7.4消防危第64号）

イ 支持物が製造所等の存する事業所の敷地内に設置された不燃材料で造られたもので、次のいずれかである場合。（平1.7.4消防危第64号）

(ア) 支持する配管のすべてが高引火点危険物を100℃未満の温度で取り扱うもの

(イ) 支持する配管のすべてが引火点40℃以上の危険物を取り扱う配管であって、周囲に火気等を取り扱う設備が存しないもの

(ウ) 周囲に危険物を貯蔵し、又は取り扱う設備及び火気等を取り扱う設備が存しないもの

ウ 建築物が耐火構造又は不燃材料で造られ、開口部に防火設備が設けられている外壁部分を通過するもの

エ 火災による配管の支持物である支柱等の一部が変形したときに、支持物の当該支柱等以外の部分により配管の支持機能が維持される場合。（平1.12.21消防危114号、平4.2.6消防危第13号）

オ 火災時における配管の支持物の変形を防止するため、有効な散水設備を設けた場合。（平2.5.22消防危第57号）

例として、配管の支持物付近に屋外消火栓があり、当該消火栓の有効放射範囲内に配管支持物がある場合等

- ② 則第13条の5第2号に規定する支持物の耐火性等の基準の適用については、製造所の建築物内及び防油堤内に設置されているものについては適用しないことができる。
- ③ 則第9条第1項第21号イに規定する配管の基準において「その設置される条件及び使用される状況に照らして十分な強度を有するもの」のうち、金属製のものには、次の規格に適合する配管材料があること。

第3 製造所

配 管 材 料

J I S	G	3 1 0 1	一般構造用圧延鋼材	S S
		3 1 0 3	ボイラー及び圧力容器用 炭素鋼及びモリブデン鋼鋼板	S B
		3 1 0 6	溶接構造用圧延鋼材	S M
		3 4 5 2	配管用炭素鋼鋼管	S G P
		3 4 5 4	圧力配管用炭素鋼鋼管	S T P G
		3 4 5 5	高圧配管用炭素鋼鋼管	S T S
		3 4 5 6	高温配管用炭素鋼鋼管	S T P T
		3 4 5 7	配管用アーク溶接炭素鋼鋼管	S T P Y
		3 4 5 8	配管用合金鋼鋼管	S T P A
J I S	G	3 4 5 9	配管用ステンレス鋼管	S U S - T P
		3 4 6 0	低温配管用鋼管	S T P L
		4 3 0 4	熱間圧延ステンレス鋼板	S U S - H P
		4 3 0 5	冷間圧延ステンレス鋼板	S U S - C P
		4 3 1 2	耐熱鋼板	S U H - P
J I S	H	3 3 0 0	銅及び銅合金継目無管	C - T C - T S
		3 3 2 0	銅及び銅合金溶接管	C - T W C - T W S
		4 0 8 0	アルミニウム及びアルミニウム 合金継目無管	A - T E S A - T D A - T D S
		4 0 9 0	アルミニウム及びアルミニウム 合金溶接管	A - T W A - T W S
		4 6 3 0	配管用チタン管	T T P

- ④ 可動部分に高圧ゴムホースを使用することについては、使用場所周囲の温度又は火気の状況、ゴムホースの耐油、耐圧性能、点検の頻度等を総合的に判断し、安全性が確認できる場合に限って認めることができる。
- ⑤ フランジは、常用の圧力に応じ、JIS B2201「鉄鋼製管フランジの圧力段階」に適合するものを用いるよう指導する。○
- ⑥ ピット内の配管等で常時点検することができないものの接続は、金属製配管にあつては溶接継手、FRP配管にあつては重ね合わせ接合とし、それ以外の接続にあつては、点検ボックスで確認できるよう指導する。○
- ⑦ 製品の品質管理等に伴い、配管の洗浄を頻繁に行うために継手を用いる場合は、

第3 製造所

常時点検できる場所に設ける場合に限り、サニタリー結合金具、くいこみ金具（L Aカップリング、パワーロック等）によることができる。

- ⑧ 令第9条第1項第21号イに規定する配管の水圧試験等については、次によること。
- ア 当該試験は、原則として配管をタンク等に接続した状態で行うこと。ただし、タンク等へ圧力をかけることができない場合にあつては、その接続部直近で閉鎖して行うこと。
 - イ 自然流下により危険物を送る配管にあつては、最大背圧を最大常用圧力とみなして行うこと。
 - ウ 当該試験は、配管の継手の種類にかかわらず、危険物が通過し、又は滞留するすべての配管について行うこと。

⑨ 地上配管の防食措置

則第13条の4に規定する地上配管の防食塗装とは、一般には防錆塗料等を用い塗装することをいうが、亜鉛メッキ鋼管及びステンレス鋼管等腐食のおそれが著しく少ないものにあつては、同条で規定する「外面の腐食を防止するための塗装」を行わないことができる。（平1. 12. 21消防危第114号）

⑩ 地下配管の防食措置

ア 則第13条の4の規定による防食（資料編第1－2参照）が必要であること。ただし、地下室内の架空配管及び容易に点検できるピット内の配管（ピット内に流入する土砂、水、湿気等により腐食するおそれのある場合を除く。）については、同条に規定する地上配管の防食措置とすることができる。また、腐食性のない材質で造った気密構造の管内に金属配管を通す二重配管方式のものについても、同条に規定する地上配管の防食措置とすることができる。

（昭53. 5. 25消防危第69号、昭54. 3. 12消防危第27号、昭55. 4. 10消防危第49号、昭58. 11. 14消防危第115号）

イ 則第13条の4に規定する「電氣的腐食のおそれのある場所」には、次に掲げる場所が該当するものである。ただし、第16「対地電位及び地表面電位勾配の測定方法」により当該場所について測定した結果、当該測定値が判定基準値未満である場所を除く。（昭53. 11. 7消防危第147号）

(ア) 直流電気鉄道の軌道又はその変電所から1 kmの範囲内にある場所

(イ) 直流電気設備（電解設備その他これらに類する直流電気設備をいう。）の周辺

なお、直流電気設備による腐食電流の及ぼす範囲は、対地電位を測定して判断すること。

ウ 告示第4条第1号に規定する「過防食による悪影響を生じない範囲内」とは、配管（鋼管）の対地電位平均値が $-2.0V$ より負とされない範囲をいう。

（昭53. 11. 7消防危第147号）

エ 電気防食に係る電位測定端子は、告示第4条第2号により適切な間隔で設けることとされており、「危険物施設の鋼製地下貯蔵タンク及び鋼製地下配管の電気

第3 製造所

防食（JSCE S 0601:2006）」では防食電流が到達し難いと想定される場所にも設けることとされているが、この「防食電流が到達し難いと想定される場所」とは、地下配管又は地下貯蔵タンクに近い位置で、かつ、できるだけ陽極又は電極から離れた位置を指す。（平24. 8. 28消防危第199号）

⑪ 緩衝装置

液体の危険物を移送するためのタンクの配管は、地震等により当該配管とタンクとの結合部分に損傷を与えないように緩衝装置を設けるよう指導する。○

⑫ 強化プラスチック製配管（FRP配管）

危険物を取り扱う配管及び通気管には、金属製以外のものとして強化プラスチック製配管（以下「FRP配管」という。）を次により使用することができるものであること。（平21. 8. 4消防危第144号）

ア 強化プラスチック製配管の範囲等

次に掲げる強化プラスチック製配管は、令第9条第1項第21号イからニまでに規定する危険物を取り扱う配管の強度、耐薬品性、耐熱性及び耐腐食性に係る位置、構造及び設備の技術上の基準に適合するものであること。

(ア) 強化プラスチック製配管に係る管及び継ぎ手は、日本産業規格 K7013「繊維強化プラスチック管」附属書2「石油製品搬送用繊維強化プラスチック管」及び日本産業規格 K7014「繊維強化プラスチック管継手」附属書2「石油製品搬送用繊維強化プラスチック管継手」に定める基準に適合するもので、使用圧力及び取り扱う危険物の種類等の使用条件に応じて、適切に選択されるものであること。

(イ) 強化プラスチック製配管は呼び径100A以下のものであること。

(ウ) 強化プラスチック製配管は、火災等による熱により悪影響を受けるおそれのないよう地下に直接埋設すること。ただし、蓋を鋼製、コンクリート製等とした地下ピットに設置することができること。

イ 強化プラスチック製配管の接続方法

(ア) 強化プラスチック製配管相互の接続は、日本産業規格 K7014「繊維強化プラスチック管継手」附属書3「繊維強化プラスチック管継手の接合」に規定する突き合せ接合、重ね合せ接合又はフランジ継手による接合とすること。

(イ) 強化プラスチック製配管と金属製配管との接続は、(ウ)のフランジ継手による接合とすること。

(ウ) 突き合せ接合又は重ね合せ接合は、令第9条第1項第21号ホ及び則第20条第3項第2号に規定する「溶接その他危険物の漏えいするおそれがないと認められる方法により接合されたもの」に該当するものであること。一方、フランジ継手による接合は、当該事項に該当しないものであり、接合部分からの危険物の漏えいを点検するため、地下ピット内に設置する必要があること。

第3 製造所

(エ) 地上に露出した金属製配管と地下の強化プラスチック製配管を接続する場合には、次のいずれかの方法によること。

- a 金属製配管について、地盤面から65センチメートル以上の根入れ（管長をいう。）をとり、地下ピット内で強化プラスチック製配管に接続すること（第3-22図参照）。
- b 金属製配管について、耐火板により地上部と区画した地下ピット内において耐火板から120mm以上離れた位置で強化プラスチック製配管に接続すること（第3-23図参照）。

なお、施工にあたっては次の点に留意すること。

- (a) 地上部と地下ピットを区画する耐火板は次表に掲げるもの又はこれらと同等以上の性能を有するものとする。
- (b) 耐火板の金属製配管貫通部のすき間を金属パテ等で埋めること。
- (c) 耐火板は、火災発生時の消火作業による急激な温度変化により損傷することを防止するため、鋼製の板等によりカバーを設けること。

表：耐火板の種類と必要な厚さ

耐火板の種類	規格	必要な厚さ
けい酸カルシウム板	JIS A 5430「繊維強化セメント板」 表1「0.5けい酸カルシウム板」	25mm以上
せっこうボード	JIS A 6901「せっこうボード製品」 表1「せっこうボード」	34mm以上
ALC板	JIS A 5416「軽量気泡コンクリートパネル」	30mm以上

(オ) 強化プラスチック製配管と他の機器との接続部分において、強化プラスチック製配管の曲げ可とう性が地盤変位等に対して十分な変位追従性を有さない場合には、金属製可とう管を設置し接続すること。

(カ) 強化プラスチック製配管に附属するバルブ、ストレーナー等の重量物は、直接強化プラスチック製配管が支えない構造であること。

(キ) 強化プラスチック製配管の接合は、適切な技能を有する者により施工されるか、又は適切な技能を有する者の管理の下において施工されるものであること。

ウ 強化プラスチック製配管の埋設方法

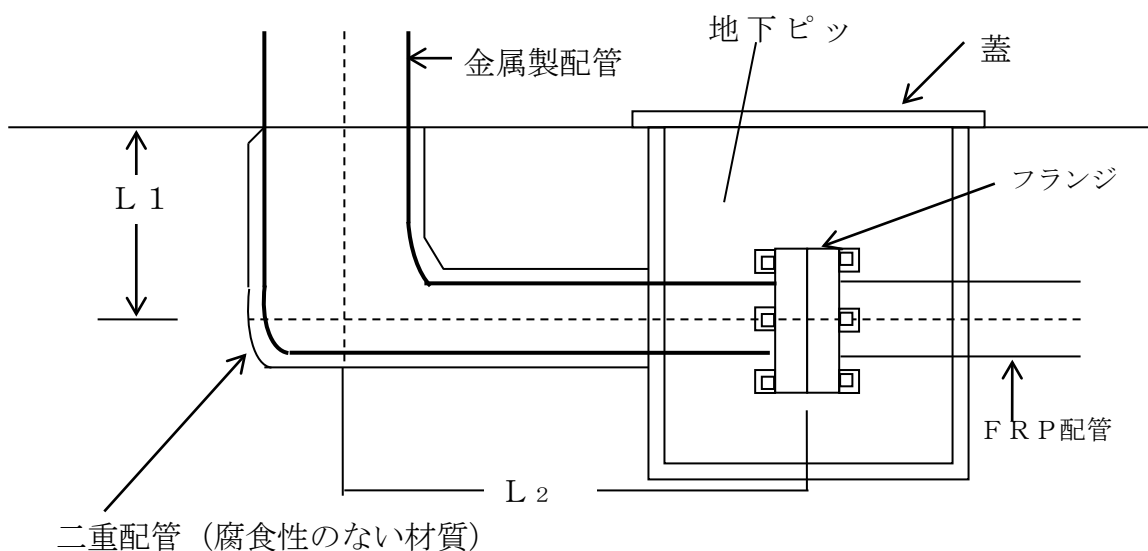
(ア) 強化プラスチック製配管の埋設深さ（地盤面から配管の上面までの深さをいう。）は、次のいずれかによること（第3-24図参照）。

- a 地盤面を無舗装、碎石敷き又はアスファルト舗装とする場合、60センチメートル以上の埋設深さとする。
- b 地盤面を厚さ15センチメートル以上の鉄筋コンクリート舗装とする場合、

第3 製造所

30センチメートル以上の埋設深さとする。

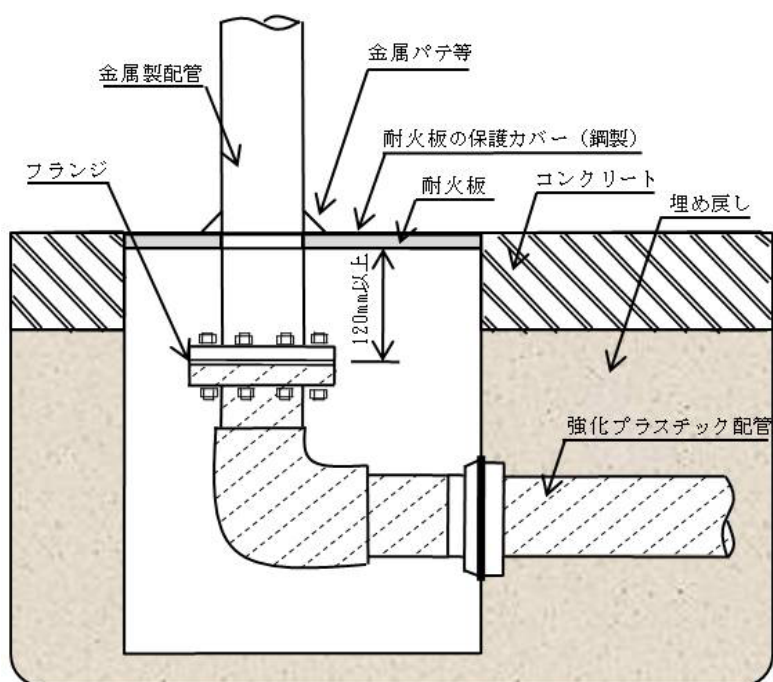
- (イ) 強化プラスチック製配管の埋設の施工は次によること。
- a 掘削面に厚さ15センチメートル以上の山砂又は6号砕石等(単粒度砕石6号又は3～20ミリメートルの砕石(砂利を含む。))をいう。以下同じ。)を敷き詰め、十分な支持力を有するよう小型ビブロプレート、タンパー等により均一に締め固めを行うこと。
 - b 強化プラスチック製配管を並行して設置する際には、相互に10センチメートル以上の間隔を確保すること。
 - c 強化プラスチック製配管を埋設する際には、応力の集中等を避けるため、以下の点に留意すること。
 - (a) 枕木等の支持材を用いないこと。
 - (b) 芯出しに用いた仮設材は、埋戻し前に撤去すること。
 - (c) 配管がコンクリート構造物等と接触するおそれのある部分は、強化プラスチック製配管にゴム等の緩衝材を巻いて保護すること。
 - d 強化プラスチック製配管の上面より5センチメートル以上の厚さを有し、かつ、舗装等の構造の下面に至るまで山砂又は6号砕石等を用い埋め戻した後、小型ビブロプレート、タンパー等により締め固めを行うこと。
 $L1 + L2 \geq 65\text{cm}$



* 金属配管が二重配管方式以外の場合には、前⑩による措置が必要であること。

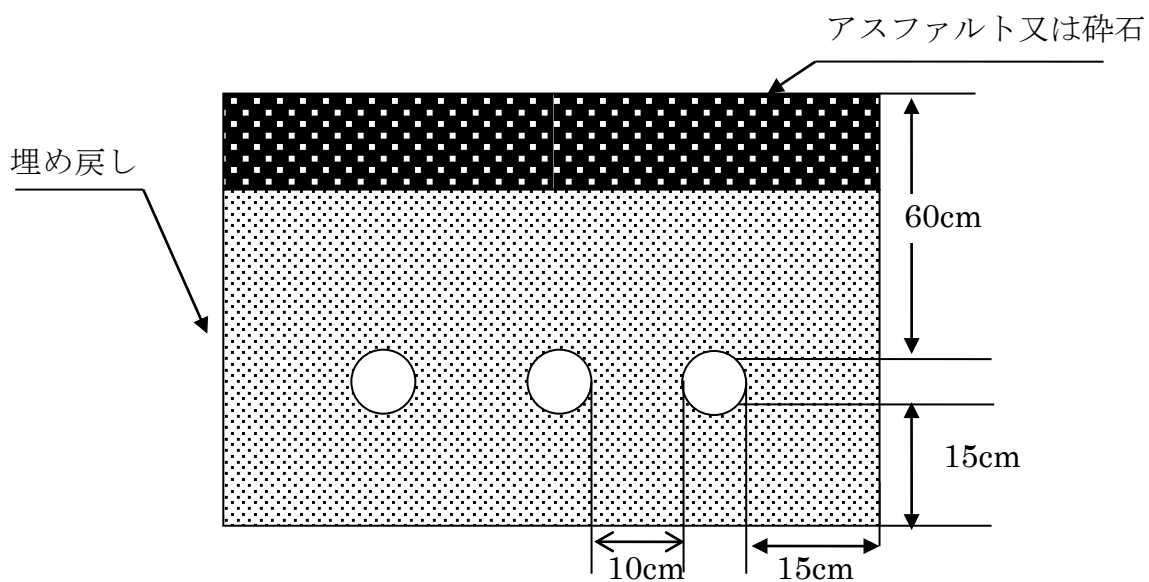
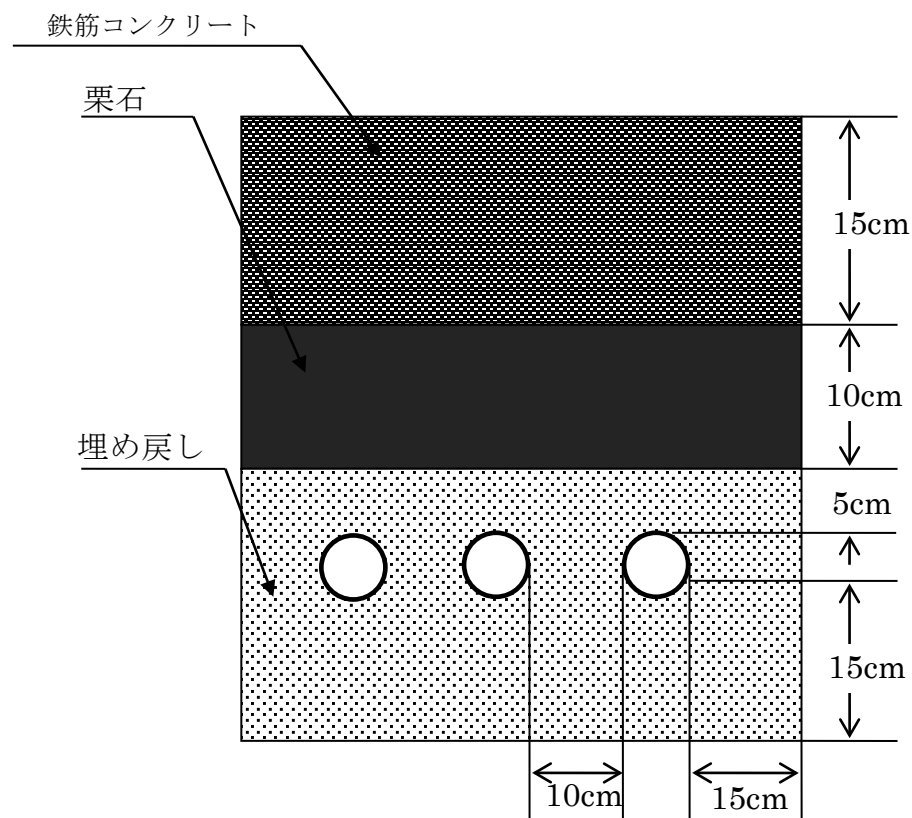
第3-22図 地下ピット内での接続例

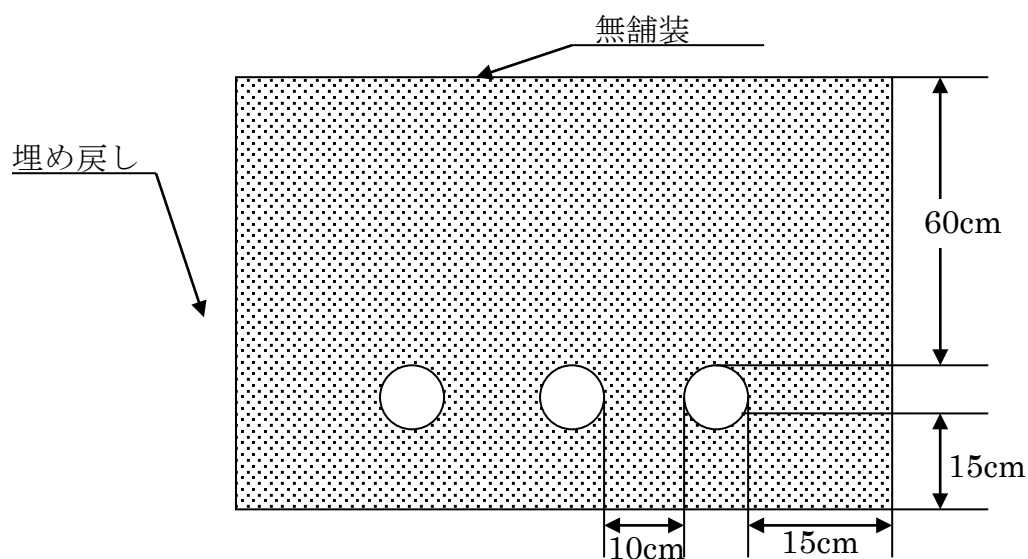
第3 製造所



第3-23図 地下ピット内での接続例

第3 製造所





第3-24図 配管の埋設構造例

⑬ 危険物を取り扱う配管に設けるサイトグラス（平13.2.28消防危第24号）

製造所等の危険物を取り扱う配管の一部にサイトグラスを設置する場合は、保安管理や品質管理など配管内を流れる危険物の状態等を確認する必要がある場合とし次のアからオまでのすべてに適合する場合に設けることができること。

ア 大きさ・強度

(ア) 大きさは必要最小限であること。

(イ) 外部からの衝撃により容易に破損しない構造であること。

構造例としては、次のものがある。（第3-25図参照）

- a サイトグラスの外側に保護枠、蓋等を設けることにより、外部からの衝撃を直接受けない構造のもの
- b 想定される外部からの衝撃に対して安全な強度を有する強化ガラス等が用いられるもの

イ 耐薬品性

サイトグラス及びパッキン等の材質は、取り扱う危険物に侵されないものであること。また、パッキンの材質例としては、次のものがある。

(ア) ガソリン、灯油、軽油及び重油等の油類の場合

耐油性パッキン又はテフロン系パッキン等

(イ) 酸性、アルカリ性物品の場合

テフロン系パッキン等

ウ 耐熱性

(ア) サイトグラスは、外部からの火災等の熱によって容易に破損しない構造の

ものであること。

構造例としては、サイトガラスの外側に、使用時以外は閉鎖される蓋を設ける構造等がある。ただし、外部からの火災等の熱に対して耐熱性を有しているガラス等については、蓋を設ける構造としないことができる。

(イ) サイトガラスの取付け部は、サイトガラスの熱変位を吸収することができる構造のものであること。

構造例としては、サイトガラスの両面にパッキンを挟んでボルトにより取り付ける構造等がある。（第3-26図参照）

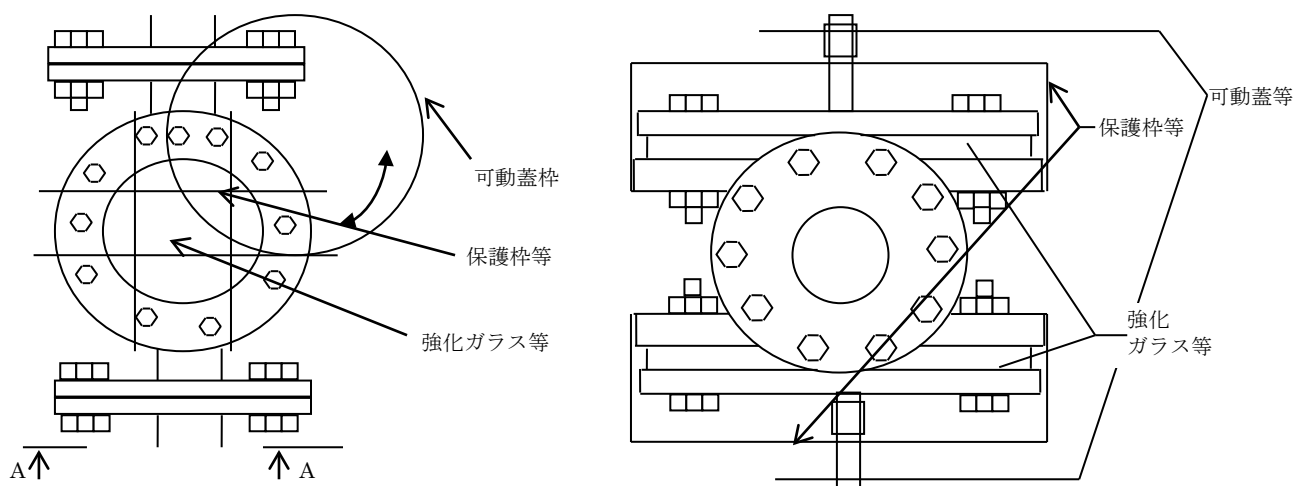
エ 地下設置

地下埋設された配管の一部にサイトガラスを設ける場合は、サイトガラスからの危険物の漏えいを点検することができる構造（点検ボックス等）とすること。

オ その他

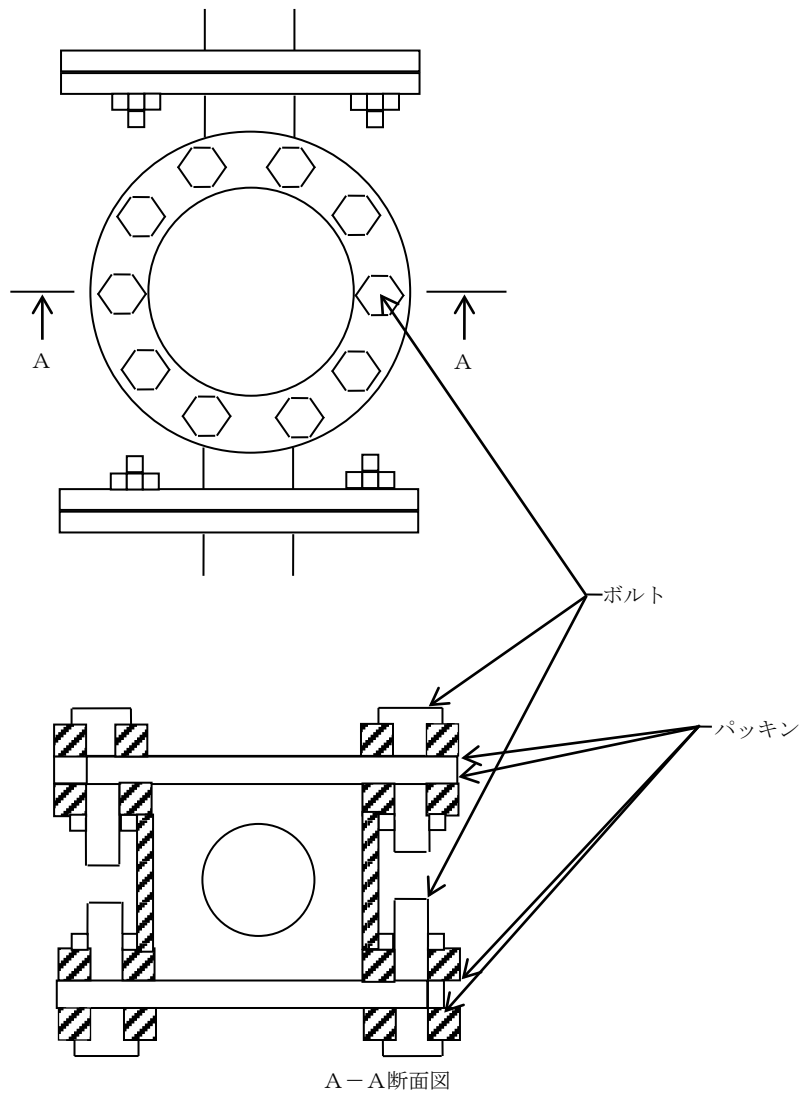
サイトガラスは、点検、整備及び補修等ができる構造のものであること。

構造例としては、サイトガラスから危険物の漏えいが発生した場合、漏えい量を最小限とするための構造として、設置するサイトガラスの一次側及び二次側に弁を設けるもの又はバイパス配管を設けるもの等がある。ただし、点検等に支障がない場合には、弁の取り付けは、サイトガラスの一次側のみとすることができる。（第3-27図及び第3-28図参照）

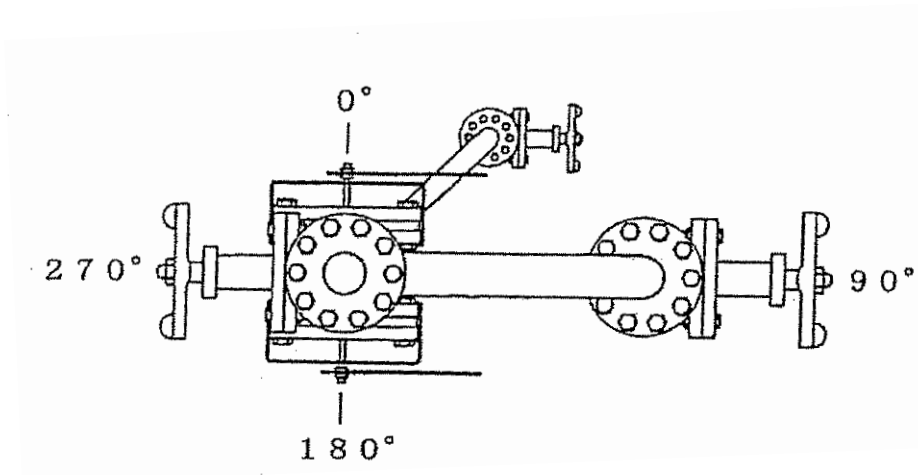


第3-25図 サイトガラスの構造例（蓋を設ける構造）

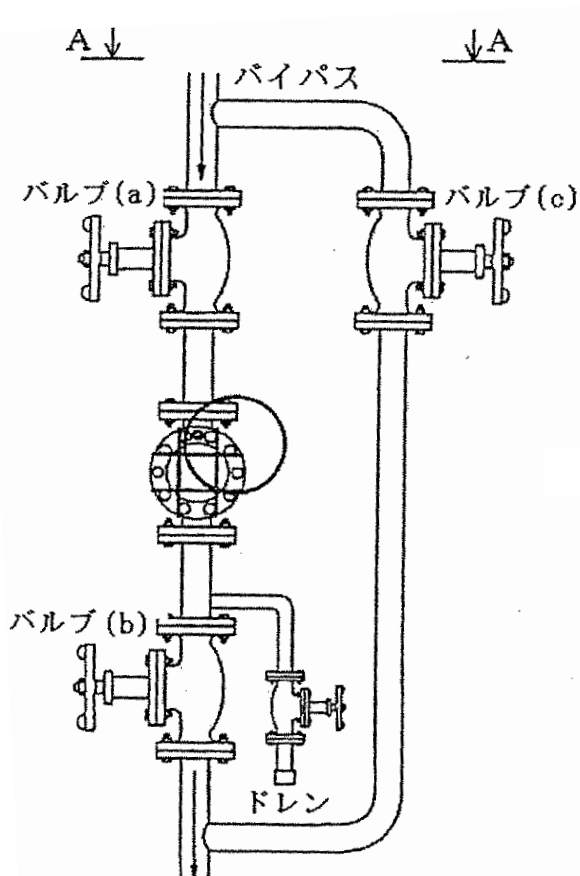
第3 製造所



第3-26図 サイトグラスの構造例（蓋を設けない構造）



図① A-A矢視図 (拡大)



図① サイトガラスの窓とバルブの方向
を変えることにより、安全にバルブ
操作が行えるようにした構造例

図② バイパス配管及びバルブ(a)(b)(c)
を設け、サイトガラスを孤立させる
ことを可能にし、容易に点検、整備
及び補修等ができるようにした構造例

図②

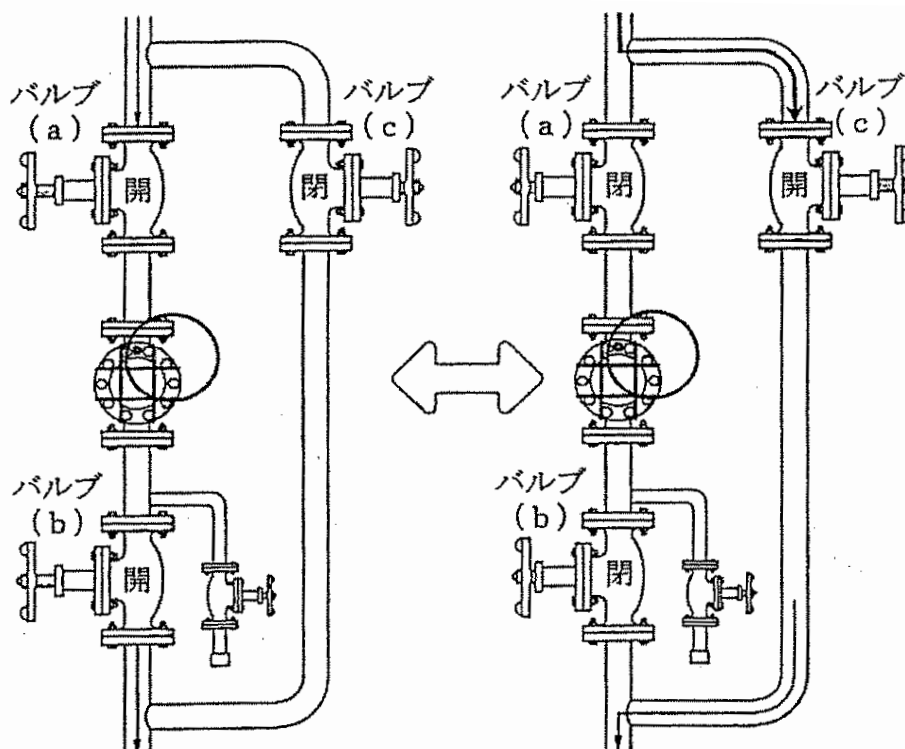
*バルブの種類は、その設備に適応したものでよい。

第3-27図 サイトガラスの構造例
(漏えい量を最小限とするための構造)

図③ サイトガラス使用中の状態

図④ 点検、整備及び補修等の実施中の状態

- 1 サイトグラスの使用中は、バルブ（c）は常時閉とする。
- 2 サイトグラスからの漏えい発生時、最初にバルブ（a）を閉止する。
- 3 次に、バルブ（b）を閉止する。
- 4 サイトグラスの点検、整備及び補修等の実施する間は、バルブ（a）（b）を閉止し、バルブ（c）を開ける。
- 5 サイトグラスがバイパス側に設置されているものについても、1から4の方法による。



図③(サイトグラス使用中の状態)

図④(点検、整備及び補修等の実施中の状態)

第3-28図 第3-27図の場合の操作方法の例

⑭ 危険物施設を貫通する配管に係る運用については、資料編第9によること。

⑮ その他

性能評価を受けた次に掲げる配管等は、評価条件に適合していることを確認すること。

ア FRP用トランジション継手

イ 地下埋設用フレキシブル配管

(22) 電動機及び危険物を取り扱う設備等の設置位置（令第9条第1項第22号）

令第9条第1項第22号に規定する電動機等を設ける場合には、点検に支障がなく、かつ、危険物等の漏えいにより埋没しない位置とするよう指導すること。○

(23) 地震対策等

① 危険物を取り扱う設備には、危険物が漏えいした場合に漏えい範囲をできる限り

局限化できる措置を講ずるよう指導する。

- ② ステージ、塔槽類及び20号タンク等は、耐震性を有する構造とするよう指導する。

○

- ③ 危険物を取り扱う金属製配管は、溶接又はフランジによる接続とし、地震動による変位を屈曲、可撓管継手等により十分吸収できる構造とするよう指導する。

(24) 蒸留設備、反応槽等の保安設備

蒸留設備（爆発範囲内で操作するもの又は加熱する熱媒等の温度が蒸留する危険物の分解温度若しくは発火点より高いもの）、反応槽等については、異常反応等を防止する装置として次に掲げるものを設けるよう指導する。○

- ① 自動警報装置
- ② 緊急しゃ断装置、不活性ガス、冷却用水、反応抑制剤等を供給するための装置及びブローダウン等の装置（不活性ガス、冷却用水、反応抑制剤にあつては通常の生産に用いられるものを除く。）
- ③ かくはん機、冷却ポンプ等に係る予備動力源

注1 自動警報装置とは、温度、圧力、PH濃度、流量等が設定条件範囲を外れたとき、

自動的に警報を発するものをいう。

注2 予備動力源とは、通常の動力源の異常の場合、かくはん機、冷却ポンプ等の電源を確保できるものをいう。

〈例〉 自家用発電設備、蓄電池設備、専用受電設備等

6 特殊な製造所等

(1) 高引火点危険物施設（令第9条第2項）

令第9条第2項の規定により高引火点危険物を取り扱う製造所については、高引火点危険物以外の危険物を取り扱うことができないものであること。

ただし、製造工程上、不可欠な場合にあつては、高引火点危険物以外の危険物を微量の範囲内で取り扱うこともできる。

(2) アルキルアルミニウム等の危険物（令第9条第3項）

則第13条の8第2号に規定する「不活性の気体を封入する装置」又は則第13条の9第2号に規定する「不活性の気体又は水蒸気を封入する装置」とは、危険物の取扱い又は設備の整備に際し、爆発性混合気体が生じた場合に自動覚知装置により覚知し、自動又は手動により、危険物の性質を考慮した不活性ガス又は水蒸気を封入することができる装置をいうものであること。ただし、常時封入する場合の圧力は、危険物を取り扱う設備の常用圧力以下とすること。

7 石油コンビナート等特別防災区域内の製造所における高圧ガス施設との距離の特例

石油コンビナート等災害防止法第2条第2項に規定される石油コンビナート等特別防災区域内に設置される製造所における、令第9条第1項第1号ニに規定する高圧ガス施設との保安距離及び令第9条第1項第2号に規定する保有空地については、下記の条件による場合は、高圧ガス施設との位置関係等から安全上支障がないと判断し、令第23条を適用できるものとする。（平13.3.29消防危第40号）

(1) 高圧ガス施設との保安距離について

① アとイに適合している場合

ア 主な工程が連続していること。

イ 施設間に、延焼を防止できる耐火構造の壁又は隔壁があること。なお、新たに隔壁を設置（保有空地への設置は認められないこと。）する場合には、既設の消火設備で有効に包含できなくなる部分が生じないようにする必要があること。

② 高圧ガス施設が保安目的のみの高圧ガス（不活性ガス）施設で、保安距離を保たなければならない製造所又は一般取扱所の専用施設である場合。

(2) 保有空地を他の施設の配管が通過することについて

① アとイに適合している場合

ア 消防活動等に支障がないと認められる場合

(ア) 他の施設の配管が、配管架台に整理して設置されていること。

(イ) 他の施設の配管が設置される配管架台は、次のa及びbに適合するものであること。

a 消防活動等に支障となる位置に設けられていない（配管架台の支柱、ブレース（筋交い）等の位置が消防活動の支障とならないよう考慮して設置されている場合等。）こと。

b 則第13条の5第2号（ただし書きを除く。）に定める措置又は同等以上と認められる措置（散水設備を設ける場合等。）が講じられていること。

(ウ) 他の施設の配管の流体は、次のaからcのものと接触した場合において、危険な反応を起こさないものであること。

a 当該製造所又は一般取扱所において貯蔵し、又は取り扱う物質

b 当該製造所又は一般取扱所に適用する消火剤

c 保有空地に存する配管の流体

(エ) 他の施設の配管の流体が液体の危険物（固体の危険物を液状にして移送する場合等を含む。）の場合は、有効に消防活動を行うことができる措置（当該管架台の外側に、消防活動に使用するための空地を確保する場合等があること。）が講じられていること。

第3 製造所

イ 他の施設の配管が、万一当該製造所又は一般取扱所の災害により破損した場合において、当該他の施設に火災又は爆発等の悪影響を与えない（当該配管の破損に伴う関連施設の安全停止等の対策が講じられている場合があること。）と判断できる場合。

第4 一般取扱所

第4 一般取扱所（令第19条）	
～第1 総則～	2
1 技術基準の適用	2
2 区分	3
3 許可数量の算定	3
～第2 令第19条第1項の一般取扱所～	5
1 規制範囲	5
2 位置、構造及び設備の基準（令第19条第1項を適用する一般取扱所）	5
～第3 令第19条第2項の一般取扱所～	17
1 規制範囲	17
2 位置、構造及び設備の基準	23
～第4 複数の異なった取扱形態を有する一般取扱所～	40
～第5 その他～	42
1 高引火点危険物の一般取扱所（令第19条第3項、則第28条の61、則第28条の62）	42
2 石油コンビナート等特別防災区域内の一般取扱所における高圧ガス施設との距離の特例	42
3 共同住宅等の燃料供給施設の一般取扱所	42
4 リチウムイオン蓄電池の貯蔵及び取扱いに係る運用について	42

第4 一般取扱所（令第19条）

～第1 総則～

1 技術基準の適用

一般取扱所は取り扱う危険物の種類、数量、取扱形態等に応じ、技術上の基準の適用が法令上次のように区分される。

第4-1表 各種の一般取扱所に適用される基準

区 分	令	則
一般取扱所	19 I	
火薬類	19 I + 41	72
高引火点危険物	19 I + III	28の6 1
アルキルアルミニウム等	19 I + IV	28の63・28の64
アセトアルデヒド等	19 I + IV	28の63・28の65
ヒドロキシルアミン等	19 I + IV	28の63・28の66
特定の用途のもの	19 I + II	28の54
① 吹付塗装作業等	19 I + II (1)	28の55
② 洗浄作業	19 I + II (1の2)	28の55の2
③ 焼入れ作業等	19 I + II (2)	28の56
④ ボイラー等	19 I + II (3)	28の57
屋上設置	19 I + II (3)	28の57
⑤ 充てん	19 I + II (4)	28の58
高引火点危険物	19 I + II (4) + III	28の62
⑥ 詰替え	19 I + II (5)	28の59
⑦ 油圧装置等	19 I + II (6)	28の60
⑧ 切削装置等	19 I + II (7)	28の60の2
⑨ 熱媒体油循環装置	19 I + II (8)	28の60の3
⑩ 蓄電池設備	19 I + II (9)	28の60の4

注：算用数字は条を、ローマ数字は項を、（ ）内は号を表している。

これら複数の基準を満足する場合、いずれの技術基準を適用するかは、施設の形態に応じて設置者の意思により選択できるものである。

2 区分

危険物を原料として種々の化学反応を伴う等、製造所と類似した施設であっても、最終製品が非危険物となるものについては、一般取扱所として規制する（令第19条1項）。

しかしながら、製造所との類似性が少ないものや、製造所では見られない特別な設置条件の場所に設置されるものは、取扱形態を類型的に分類し、その施設形態に応じた位置、構造及び設備の特例を定めている（令第19条第2項）。また、高引火点危険物のみを100℃未満の温度で取り扱う一般取扱所並びにアルキルアルミニウム等及びアセトアルデヒド等を取り扱う一般取扱所については、取り扱う危険物の危険性に応じ、それぞれ特例基準を定めている（令第19条第3項及び第4項）。

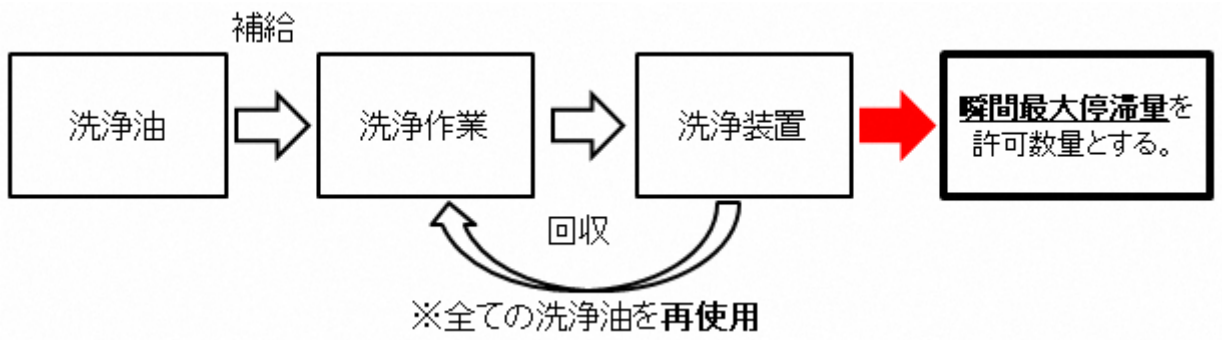
3 許可数量の算定

第3「製造所」3の例によるほか、次によること。

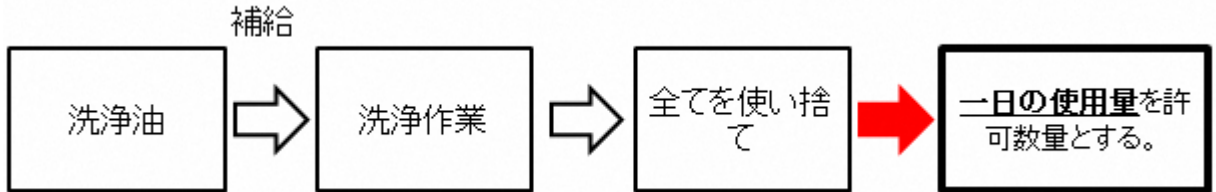
- (1) 油圧装置、潤滑油循環装置等による危険物の取扱いについては、装置系統内のリザーバータンクや配管等を含む総量（瞬間最大停滞量とする。）をもって算定する。
なお、総量について変動がある場合は、その最大となる量とする。
- (2) ボイラー、発電設備等の危険物の消費については、1日（連続した24時間を言う。）における計画又は実績消費量のうち、いずれか大なる数量をもって算定する。
なお、非常用のものについては、業態、用途、貯蔵量（他許可施設を含む。）や当該発電設備等の時間当たりの燃料消費量、事業所の営業時間等を総合的に判断して算定する。また、油圧機器内蔵油、熱媒体油等の危険物及び発電設備で潤滑油を使用する場合には、許可数量等の算定にあたって合算する。
- (3) 移動タンク貯蔵所等車両に固定されたタンクに危険物を充てんする一般取扱所は、1日当たりの最大充てん量とする。
- (4) 令第19条第2項に規定する容器に危険物を詰め替える一般取扱所については、地下専用タンクの容量又は一日当たりの取扱数量のうち、いずれか大なる数量をもって算定する。
- (5) 令第19条第2項各号のうち一の号の取扱形態を有し、かつ、それ以外の取扱形態も有する一般取扱所（以下「複数の異なった取扱形態を有する一般取扱所」という。）については、それぞれの取扱形態ごとの指定数量の倍数を合算するものとする。
- (6) 令第19条第2項に規定する洗浄作業及び切削装置等の一般取扱所については、洗浄後に危険物を回収し、同一系内で再使用するものは瞬間最大停滞量とし、使い捨てするもの及び系外に搬出するものは1日の使用量とする。

第4 一般取扱所

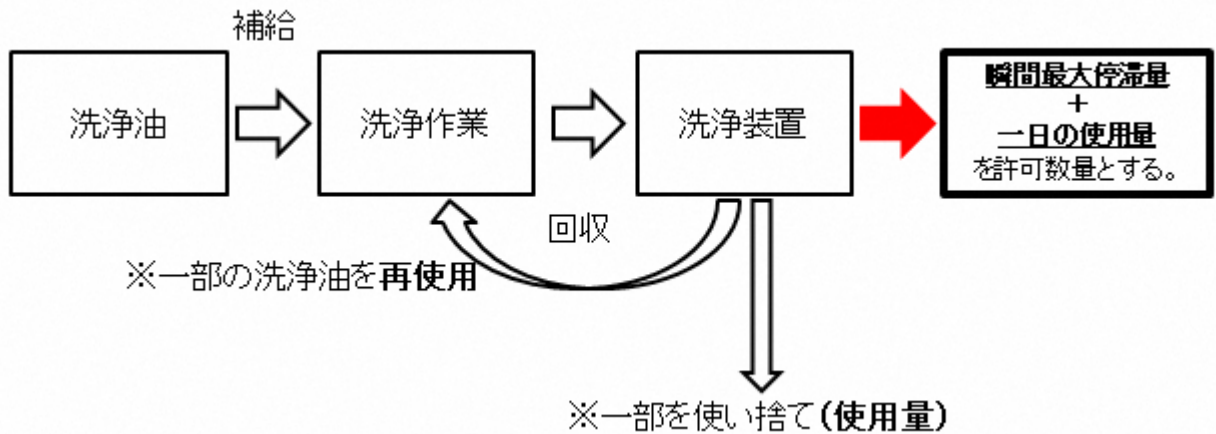
〈例1〉 洗浄後、すべての危険物を回収して再使用する場合



〈例2〉 洗浄後、すべての危険物を使い捨てる場合



〈例3〉 洗浄後、一部の危険物を使い捨てる場合



(7) 令第19条第2項に規定する熱媒体油循環装置の一般取扱所については、熱媒体油の常温、常圧における瞬間最大停滞量とする。

～第2 令第19条第1項の一般取扱所～

1 規制範囲

許可単位は、製造所と同様に危険物の取扱いが客観的に一連の行為であること、他の施設からの独立性があること及び災害時の影響等を考慮し総合的に判断する必要があることから、次の事項を参考として規制範囲を特定するものとする。(昭34.10.10国消甲予発第17号)

令第19条第1項に規定する一般取扱所は、原則的に建物内に設置するものは一棟、屋外に設置するものは一連の工程等をもって一許可単位とする。(以下「一棟規制」という。)

なお、規制範囲は、製造所と同様とする。



2 位置、構造及び設備の基準 (令第19条第1項を適用する一般取扱所)

製造所の基準が準用されるが、次の形態の一般取扱所については、それぞれの基準によること。

(1) 製油所、油槽所におけるドラム充てん所 (昭36.5.10自消甲予発第25号、昭40.4.15自消丙予発第71号)

第1石油類又は第2石油類を、ドラム缶等容器充てん作業から出荷までの過程で一時的(2～3日間)に容器入りのまま野積み状態で取り扱っている場合(貯蔵を目的とする場合を除く。)においては、一般取扱所として規制し、積場の区画を明確にするとともに、温度管理等の防火上安全な措置を講じさせること。なお、空地の幅は屋外貯蔵所の基準に準じるものとし、貯蔵を目的とする場合は、屋内貯蔵所又は屋外貯蔵所として規制される。

(2) 内部を区画する危険物一般取扱所の取り扱いについて (昭36.7.9自消丙予発第65号)

建築物の内部をA・B・Cの3室に区画し、A室及びB室において、それぞれ接着剤を塗布する作業及び機械の洗浄等に指定数量以上の危険物を使用し、C室は、包装室等で危険物の取扱いを行わない。このような形態の工場は、一の一棟規制として規制される。

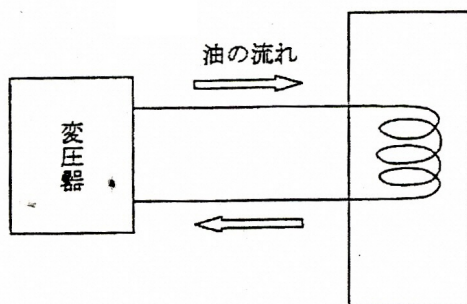
(3) 発電所、変電所及び開閉所 (昭40.9.10自消丙予発第148号)

発電所、変電所及び開閉所(以下「発電所等」という。)については、次によること。ただし、発電所等には、自家用変電設備も含まれるものとする。

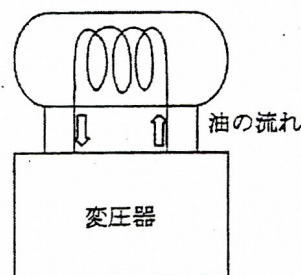
- ① 発電所等に設置される危険物を収納している機器類が、変圧器、リアクトル、電圧調整器、油入開閉器、しゃ断器、油入コンデンサー及び油入ケーブル並びにこれらの附属装置で、機器の冷却又は絶縁のための油類を内蔵して使用するもののみであり、他に危険物を取り扱わない場合は、危険物関係法令の規制の対象としないものとすることができる。

第4 一般取扱所

なお、「これらの附属装置等で機器の冷却又は絶縁のための油類を内蔵して使用するもの」には例えば、油入ケーブル用のヘッドタンク及び第4-1-1図及び第4-1-2図のような変圧器油を冷却するための附随設備（別置型冷却器）等がある。



第4-1-1図 油を冷却するための設備の例



第4-1-2図 油を冷却するためのタンクの例

- ② 一般取扱所に該当する発電所等の位置、構造及び設備については、令第9条第1項第4号及び第6号から第9号まで並びに第12号の規定を適用しないものとし、消火設備については、則第33条の規定に該当する一般取扱所にあつては、第1種から第3種までの消火設備の設置を第4種消火設備とすることができ、則第34条の規定に該当する一般取扱所にあつては、第5種消火設備を設置しないことができる。また、令第9条第1項第1号及び第2号についても上記と同様に適用しないものとする。

なお、一般取扱所に該当する発電所等とは、前①以外の装置（圧油装置、潤滑油循環装置、ボイラー設備など発電所等に関連する装置）と混在する場合で、数量の倍数を算定した結果、一般取扱所に該当するものをいう。

(4) トラック上でドラム缶に危険物を充填する行為(昭42.6.5自消丙予発第35号)

トラック上でドラム缶に危険物を充てんする一般取扱所については次によること。

① 適用危険物：引火点40℃以上のものに限ること。

② 設備構造規制

ア 電磁式液圧弁付流量計（200ℓ セットマイクロスイッチ内蔵）

イ 自動閉止装置付きノズルを用いること。

ウ 一般取扱所全体を覆う固定消火設備「エアフォームヘッダー」を設けるとともに必要な第4種、第5種の消火設備を設けること。

エ 使用ドラム缶のすべてが充てん前に必ず水圧テスト（水槽中0.1MPa以上加圧）を行い合格しているものであること。

(5) シールド（掘削機械）工事の一般取扱所

シールド工法とは、シールドマシンを地中で推進させ土砂の崩壊を防ぎながら、掘削作業、覆工作業（掘削した周囲をプレキャスト部材（セグメント）を組み立て覆工する作業）を行い、トンネルを構築していく工法をいう。

① 適用範囲

第4 一般取扱所

地下鉄、下水道工事等で掘削及びその他の工事において危険物を取り扱う一般取扱所は、高引火点危険物のみを100℃未満の温度で取り扱うものに限る。

② 規制範囲等

ア 立坑及びシールドマシンにより掘削する部分とする。

イ 完成検査は、当該シールドマシンの組み立てが完了した時点で行う。

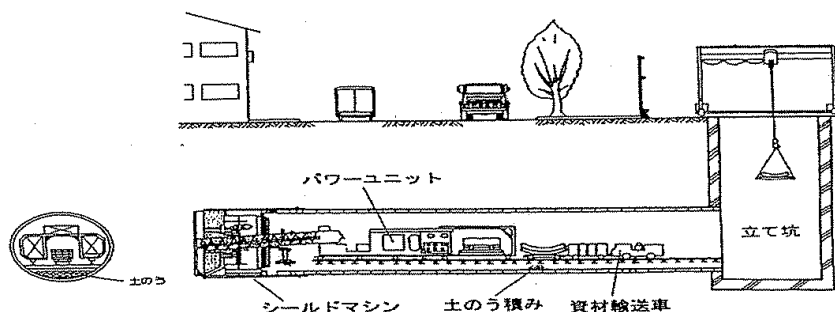
ウ 原則として立坑及びシールドマシンにより掘削する部分を一の一般取扱所とする。ただし、複数のトンネルを複数のシールドマシンを用いて工事する場合であっても、立坑を共有する場合は、到達点が同一場所であるか否かを問わず一の一般取扱所とする。

エ 特例の適用範囲については、令第19条において準用する令第9条の基準のうち同条第1項第1号、第2号、第9号、第12号及び第21号に係るものとする。

③ 構造、設備

ア 坑内に設ける事務所、休憩室、その他の工作物は不燃材料（内装を含む。）とすること。

イ 油圧設備には流出防止措置を講ずること。



第4-2図 流出防止措置の例

ウ 後続台車に設けられた圧油タンクは、製造所の20号タンクに準じた構造とすること。

エ 作業員の避難に有効な非常用照明装置を設けること。

オ 変圧器は原則として乾式のものとする。

④ 消火設備

ア 先端部のシールドマシン及び油圧装置（以下「防護範囲」という。）には、危険物の取扱い実態により危険物に適応する固定式又は移動式の水噴霧消火設備、泡消火設備等若しくは第4種消火設備のいずれかを設けること。（圧気工法による場合は固定式に限る。）

イ 第5種消火設備は、次によること。

(ア) 防護範囲には適応する消火器を2個以上、有効に活用できる位置に設けること。

(イ) トンネル、立坑等には、適応する消火器をそれぞれの消火器に至る歩行距離

第4 一般取扱所

が50m以下となるように設けること。

⑤ 警報設備

ア 地上、立坑下及びシールドマシンの部分に連絡装置（電話等）を設けること。

イ 非常ベル等を、作業員に容易に知らせる範囲に設けること。

⑥ その他

ア 後続台車付近には、空気呼吸器等を作業員の人数分以上設けること。

イ 台車後方付近には、煙を遮断するたれ幕（難燃性以上の性能を有するもの）を設けること。

ウ 防護範囲内で溶接、溶断等する場合は、火災等を予防するための措置を講じること。

エ シールド工事は、廃止の届出が提出されるまで順次移動していくため、設置許可時における審査において、作業途中における点検や油抜き取り作業の有無等を含めた工程表を添付させること。

(6) 海水油濁防止のための廃油処理施設(昭48.8.2消防予第120号)

海水油濁防止のための廃油処理施設の規制については、次によること。

① バラストタンク、オイルセパレーター、ガードベースン等、全てを含んだ一般取扱所として規制する。

② バラストタンクで分離された油を貯蔵するスロップオイルタンクは、屋外タンク貯蔵所として規制する。

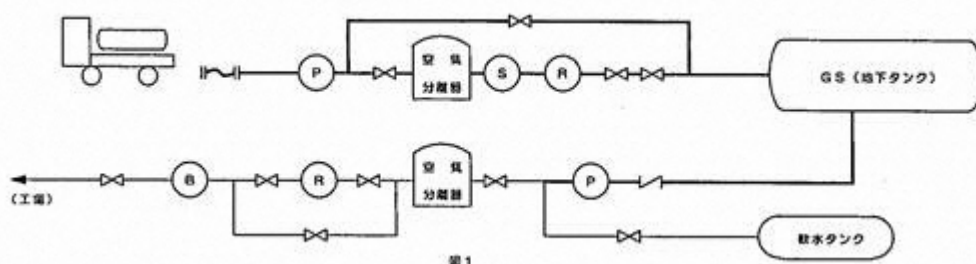
③ バラストタンクは20号タンクとして取り扱い、その消火設備は、第4種、第5種消火設備を設置することで足りる。また、オイルセパレーター、ガードベースン等についても第4種、第5種消火設備を設置することで足りる。

④ バラストタンクの20号防油堤は必ずしも設置する必要はない。

(7) 危険物の取扱工程の一部に移動タンク貯蔵所が組み入れられ使用される場合の規制 (昭56.7.3消防危第83号)

エチルアルコールを水で希釈して濃度を59%とする設備について、下図のように移動タンク貯蔵所からエチルアルコールを地下貯蔵タンクに貯蔵したのち、ポンプ設備を使用して配管中で水を混合する場合(1日1回、作業行程終了後軟水で配管・装置・地下タンク等を洗浄する)は、ポンプ設備を一般取扱所として規制し、地下貯蔵タンクを令第9条第1項第20号に規定するタンクとして取り扱うものとする。

なお、危険物の取扱い工程(混合・希釈)の一部に移動タンク貯蔵所が組み入れられ使用されることは、移動タンク貯蔵所の貯蔵に伴う取扱いとは解されないため、認められない。



(8) ローリー積場(一般取扱所)の残ガス排出設備(昭52.3.22消防危第41号、昭56.10.6消防危第129号)

ローリー積場(一般取扱所)の残ガス排出設備を次の方法により設置することができる。

- ① 吸引ブローアにより吸引されたタンクローリー内のガスはローリー出荷場の屋根上部より2mの高さから排出する。
- ② 機器については、耐圧防爆型を使用する。
- ③ 静電気対策については、既設アース受信部を改造する。

(9) 大型プレス機の設置について(昭56.10.7消防危第134号)

建物内にオイルタンク、オイルポンプ、オイル清浄機、オイルクーラー等を設置し、プレス機を建物から3m離れた位置に設置する一工程の施設は、これらの設備全般にわたって一般取扱所として規制する。

(10) トラックターミナルの一般取扱所(昭57.8.11消防危第82号)

一般取扱所として規制されるトラックターミナルとは、貨物の荷さばきをするための中継基地として一般貨物のほか、指定数量以上の危険物を取り扱う施設をいう。

① 規制範囲

一般取扱所として規制する範囲は、荷扱場(プラットフォーム)及び集配車発着場所、停留場所並びに荷扱場と一体の事務所とすること。

② 危険物の品名

当該一般取扱所において取り扱う危険物は、第2類危険物のうち引火性固体(引火

第4 一般取扱所

点が21℃以上のものに限る。)、第4類危険物(特殊引火物を除く。)に限ること。

③ 危険物の取扱い

ア 当該一般取扱所では一般荷物も取り扱うことができること。

イ 危険物の取扱いは、運搬容器入りのままでの荷卸し、仕分け、一時保管及び荷積みに限ること。

ウ 前②の取扱場所は荷扱場に限ること。

エ 一時保管は危険物を置く場所を白線等で明示し、一般荷物と区別して置くこと。

④ 危険物の数量

ア 当該一般取扱所の危険物の数量は、瞬間最大停滞量をもって算定すること。

イ 危険物取扱数量は、指定数量の倍数が50以下とすること。

⑤ 位置、構造及び設備

ア 保有空地は、令第16条第1項第4号の規定を準用すること。

イ 荷扱場の床はコンクリート舗装とし、ためますを設置しないことができること。

ウ 集配車発着場所及び停留場所はコンクリート舗装とし、当該場所の外周部は白線等で明示すること。

なお、排水溝には油分離装置を設置しないことができること。

エ 荷扱場床面にためますを、又は排水溝に油分離装置を設置しない場合にあつては、その代替えとして、油吸着材及び乾燥砂等を備蓄すること。

⑥ 消火設備

消火設備は、令第20条第1項第1号に該当する一般取扱所にあつては、第1種又は第2種消火設備並びに第4種及び第5種の消火設備を、同項第2号に該当するものにあつては、第4種及び第5種消火設備を、同項第3号に該当するものにあつては、第5種消火設備をそれぞれ則第32条から第32条の3まで、第32条の9、第32条の10(ただし書部分を除く。)、第32条の11(ただし書部分を除く。)の規定に基づいて設置すること。

なお、この場合、一のトラックターミナル荷扱場において、危険物を取り扱う運輸業者(テナント)が複数あるものにあつては、当該運輸業者の占有場ごとに第5種消火設備を1個以上設置すること。

⑦ その他

上記以外については、法令の定める基準どおりとすること。

(11) 貨物駅操車場内における危険物の規制について(昭58.11.16消防危第118号)

危険物をタンクローリーで鉄道貨物駅に移送し専用の運搬車に詰め替えを行う場合は、タンクローリー専用運搬車及び軌道の一部を含めた範囲を一般取扱所として規制できるものとする。この場合、第3種消火設備に替えて第4種消火設備(粉末を放射する大型消火器。毎秒0.6kg以上の放射能力で60秒以上連続して放射できるもの。)を1個以上設けるほか、則第33条第2項第2号の規定により第5種消火設

備を設けること。

(12) 溶剤回収装置の規制について(昭59.6.8消防危第54号)

印刷工場(一般取扱所)において発生する有機溶剤を含む排ガスの処理設備は、当該一般取扱所に含めて規制して差し支えないこと。

なお、有機溶剤の回収は危険物の製造には該当しないこと。

(13) 採掘現場等における車両系建設機械の一般取扱所(昭61.8.26消防危第34号)

① 適用範囲

採掘現場等において車両系建設機械(指定数量以上の危険物を保有するものに限る。)が作業する一定の範囲を規制範囲とし、移動貯蔵タンクから当該車両系建設機械への燃料給油行為と燃料消費行為を行う一般取扱所として規制し、取り扱う危険物は、引火点40℃以上のものに限るものとする。

② 規制対象設備

車両系建設機械(指定数量以上の危険物を保有するものに限る。)及び採掘等に係る工作物及び設備とする。

③ 取扱最大数量

規制対象設備における危険物の最大数量とする。

④ 位置、構造及び設備

令第9条第1項第2号、第12号及び第19号の規定を適用しないことができる。

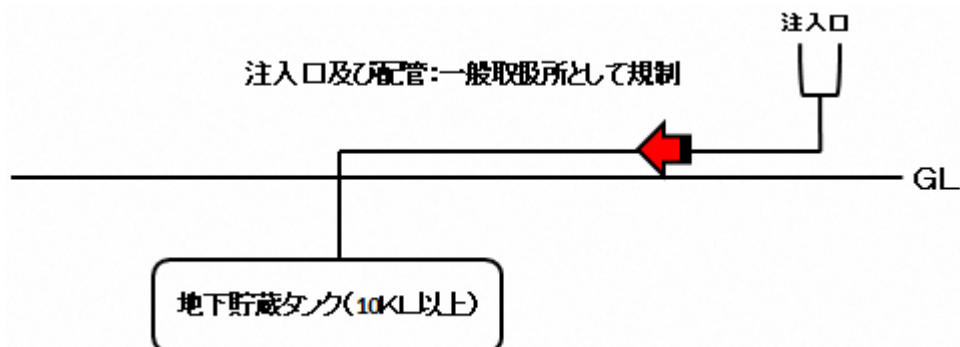
⑤ 消火設備

車両系建設機械1台に第5種消火設備2個以上、採掘等に係る工作物及び設備に第5種消火設備を1個以上設けること。

(14) 動植物油類の一般取扱所(平1.7.4消防危第64号)

① 適用範囲

ア 動植物油類の屋外タンク、屋内タンク又は地下タンク(動植物油類の貯蔵が10kℓ以上のものに限る。)に附属する注入口及び当該注入口に接続する配管、弁等が地下貯蔵タンクの直上部に設けられており、当該注入口等の部分において一日に指定数量以上の動植物油類を取り扱う場合には当該注入口等は一般取扱所となる。

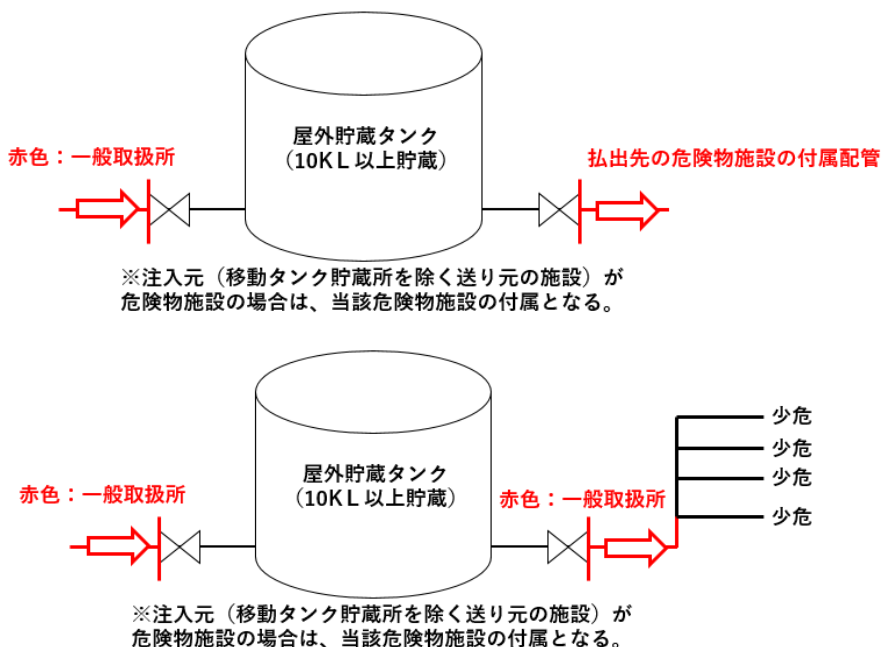


イ 動植物油類の屋外タンク、屋内タンク又は地下タンク(動植物油類の貯蔵が10kℓ

第4 一般取扱所

以上のものに限る。)に附属する払出口及び当該払出口に接続する配管、弁等の設備で1日に指定数量以上の動植物油類を取り扱う場合は、払い出し先の形態に応じて適用となる場合がある。

例 払い出し先が製造所又は一般取扱所等の許可施設の場合は、払い出し先の附属配管となる。払い出し先が複数の少危施設の場合は、1日に危険物が指定数量以上通過する配管は、一般取扱所として許可が必要となる。



② 保安距離

保安距離は、「外壁又はこれに相当する工作物の外側」までの間に確保する必要がある。

③ 保有空地

令第9条第1項第2号に「危険物を移送するための配管その他これに準ずる工作物を除く」とあることから、適用しない。

④ 構造設備の基準

配管部分については、令第9条第1項第21号の配管の基準によるものとする。

(15) ナトリウム・硫黄電池の一般取扱所(平11.6.2消防危第53号、平24.6.7消防危第154号)

① ナトリウム・硫黄電池(以下「NaS電池」という。)

NaS電池とは、第2類の危険物の硫黄と第3類の危険物のナトリウムを密閉した金属円筒管に収めた電池(以下「単電池」という。)を複数組み合わせさせた電池(以下「モジュール電池」という。)として使用されるものをいう。

② 特例の適用要件

ア 当該施設で使用する単電池及びモジュール電池は、火災安全性能を有するものであること。

なお、危険物保安技術協会で実施する試験確認の試験基準に適合したものは、火

第4 一般取扱所

災安全性を有するものとする。

イ 当該施設には、Na S電池及び関連する電気設備等（直交変換装置、変圧器、遮断機、開閉器、直交変換制御装置等）（以下「電池施設」という。）以外の設備等を設置しないこと。

③ 規制範囲等

ア Na S電池を専用の建築物に設置する場合
令第19条第1項の一般取扱所とすること。

イ Na S電池を屋外のキュービクルで設置する場合

Na S電池を収めた屋外の金属製キュービクルは、工作物ではなく建築物とみなし、当該電池施設を令第19条第1項の一般取扱所とすること。

なお、金属製キュービクルの給換気口等の開口部にFDが付く場合は耐火構造として扱うこと。

ウ Na S電池を建築物の一部に設置する場合

設置する部屋を令第19条第1項の一般取扱所とすること。

④ 構造、設備等

ア Na S電池を専用の建築物に設置する場合

電池施設が、次の(ア)及び(イ)の基準に適合するものは、令第19条第1項において準用する令第9条第1項の基準のうち第1号、第2号及び第4号並びに令第20条第1項の規定を適用しない。

(ア) 保有空地

電池施設の建築物が壁、柱、床、はり及び屋根を耐火構造とした建築物以外の建築物である場合には、電池施設の建築物の周囲に3m以上の幅（当該建築物の外壁から3m未満の場所に防火上有効な塀を設ける場合には、当該塀までの幅）の空地を保有すること。

(イ) 消火設備

a 令別表第5に定める電気設備の消火に適応する第5種の消火設備を電池施設の床面積100㎡以下ごとに1個設置すること。

b 電池施設の床面積が200㎡以上となる場合には、令別表第5に定める電気設備の消火に適応する第3種の消火設備を設置すること。

c 各Na S電池施設に膨張ひる石、乾燥砂等を積載した消火装置を設置するとともに、速やかに使用することができるよう体制を整備すること。また、Na S電池施設の設置場所の近辺に40キログラム（400リットル）の膨張ひる石を設置し、常時消火を行うことのできる状態とすること。さらに、Na S電池が万一延焼拡大した場合には、追加で40トンの乾燥砂を、3時間以内を目途に火災現場へ搬送できるよう配備すること。

イ Na S電池を屋外のキュービクルで設置する場合

第4 一般取扱所

電池施設が、次の(ア)から(ウ)の基準に適合するものは、令第19条第1項において準用する令第9条第1項の基準のうち第1号、第2号及び第4号並びに令第20条第1項の規定を適用しない。

(ア) 保有空地

NaS電池のキュービクルが耐火構造（開口部にFDがない場合）以外である場合には、周囲に3m以上の幅（当該キュービクルの外壁から3m未満の場所に防火上有効な塀を設ける場合には、当該塀までの幅）の空地を保有すること。

なお、電気設備等をNaS電池の保有空地外に設ける場合は、電気設備等の周囲に保有空地を必要としないこと。

(イ) 消火設備

NaS電池を専用の建築物に設置する場合の消火設備に準じること。

(ウ) 警報設備

自動火災報知設備を設ける場合は、感知器をキュービクル内の火災の発生を有効に感知することができる場所に設置すること。

ウ NaS電池を建築物の一部に設置する場合

電池施設の範囲を建築物の一部に設ける室に限る場合、当該施設のうち、その位置、構造及び設備が次の(ア)から(ウ)に掲げる基準に適合するものは、令第19条第1項において準用する令第9条第1項の基準のうち第1号、第2号及び第4号から第8号まで並びに令第20条第1項の規定は適用しない。

(ア) 建築物の構造

NaS電池を設置する室は、壁、柱、床、はり及び屋根（上階がある場合には、上階の床）を耐火構造とすること。

(イ) 窓及び出入口

NaS電池を設置する室の窓及び出入口には、防火設備を設けること。ただし、延焼のおそれのある外壁及び当該室以外の部分との隔壁には、出入口以外の開口部を設けないこととし、当該出入口には、自閉式の特定防火設備を設けること。また、当該室の窓又は出入口にガラスを用いる場合は、網入りガラスとすること。

(ウ) 消火設備

NaS電池を専用の建築物に設置する場合の消火設備に準じること。

⑤ 遠隔監視の要件

電池施設の監視、制御等を当該施設の所在する場所と異なる場所において行う場合の要件は、次によること。

ア 制御に係る措置

(ア) 次に掲げる異常又は回路遮断等（以下「異常等」という。）が発生した場合

第4 一般取扱所

に、一般取扱所内に設置する制御装置により運転を停止し、かつ、負荷回路を自動的に遮断する措置が講じられること。

- a 電池温度異常
- b 電池電圧異常
- c 電池電流異常
- d 制御装置異常
- e 遠隔監視場所への運転状況データ通信用の公衆回線遮断

(イ) ヒーター故障が発生した場合に、ヒーター回路を自動的に遮断する措置が講じられること。

イ 監視に係る措置

(ア) N a S 電池は、監視、制御等の危険物取扱を当該施設の所在する場所と異なる場所で行うことができること。この場合、主管課は当該電池の監視、制御等をする施設の設置される区域を管轄する市町村長等と必要に応じ情報交換等を行うものとする。

(イ) 電池温度の異常等又は故障が発生した場合に、警報を発し、かつ、警報内容が随時表示できる監視装置が設けられていること。また、警報が発せられた場合には、危険物第2類及び第3類を取り扱うことができる危険物取扱者により必要な対応が随時とれること。

(ウ) 公衆回線遮断時においてもN a S 電池の製造メーカー及び現場確認する電力会社の営業所等に連絡・通報できる通信機器（携帯電話を含む。）があること。

(エ) N a S 電池の監視、制御等に加えて、火災の発生を早期に発見するため、二酸化硫黄ガス濃度の測定等により監視を行うこと。

(オ) N a S 電池施設内を監視できるモニターを設置するよう指導すること。○

⑥ 緊急連絡先の掲示

ア 掲示場所は、一般取扱所の入口又は入口直近の見やすい場所とすること。

イ 掲示内容は、次の事項を記載すること。

(ア) 遠隔監視場所の所在地、電話番号及び担当責任者の氏名

(イ) 遠隔監視場所において制御装置から異常を監視装置に移報された場合に、現場確認又は初期対応させるために緊急連絡する電力会社の営業所等及びN a S 電池製造メーカーの所在地、電話番号及び担当責任者の氏名

⑦ その他

ア 警報設備を設置する場合で、次に該当するものは遠隔監視場所に警報を発することができること。

(ア) N a S 電池を③・ア又はイに設置する場合で無人となるもの

(イ) N a S 電池を③・ウに設置する場合で防災センター等がないもの

イ 危険物保安技術協会で実施する試験確認の試験基準に適合したN a S 電池にあ

第4 一般取扱所

っては、試験確認結果通知書（写）を申請書に添付させること。

ウ Na S電池火災が発生した場合、二酸化硫黄、硫化水素等の有毒ガスが発生することから、当該ガスに対応した防毒マスクを設置するとともに、簡易的な防火服を設置し、火災発生初期に設置者等が活用する体制を整備すること。

⑧ 既存のNa S電池と異なるものの設置について

密閉構造の単電池が収納されている複数のモジュール電池をパッケージに収納する構造の屋外に設置するNa S電池であって、当該モジュール電池及びパッケージが一体で「Na S電池を設置する危険物施設の技術上の基準等について」（平成11年6月2日付け消防危第53号。以下この項目において「53号通知」という。）別添「Na S電池に要求される火災安全性能」を満たすものについては、「Na S電池を設置する一般取扱所の火災対策について」（平成24年6月7日付け消防危第154号）によらず、53号通知により設置を認めても差し支えない。（平25.8.23消防危第156号）

(16) 有機ハイドライドから水素を製造する施設（平28.3.1消防危第37号）

有機ハイドライドの一つであるメチルシクロヘキサン（第1石油類）から水素を製造する以下の施設は、当該施設の目的が、法第2条第7項に規定する危険物には該当しない水素の製造であり、副産物としてトルエンが生じることは水素製造に係る一連の工程の一部であるため、当該施設は製造所に該当せず一般取扱所に該当する。

- ① 原料となるメチルシクロヘキサンから脱水素して水素を取り出す工程を有する。当該工程では熱源として灯油が消費されるとともに、副産物としてトルエン（第1石油類）が生成される。なお、1日に脱水素するメチルシクロヘキサンは指定数量以上である。
- ② メチルシクロヘキサン、トルエン及び灯油を貯蔵するタンクが地下に設置される。
- ③ トルエンを移動タンク貯蔵所で回収する。

～第3 令第19条第2項の一般取扱所～

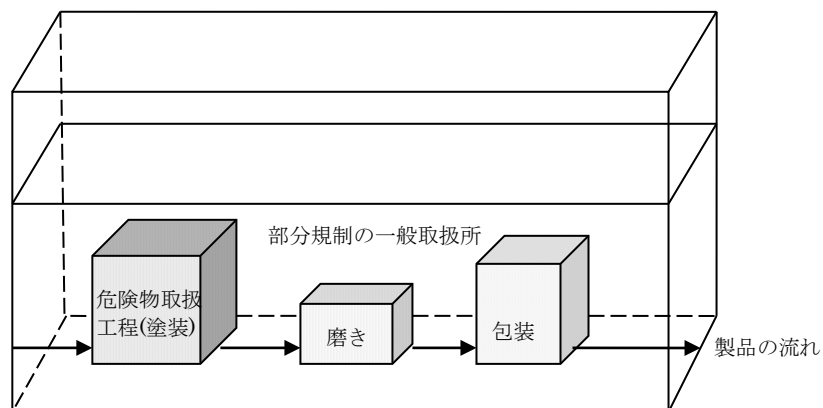
1 規制範囲

- (1) 令第19条第2項に規定する一般取扱所は、危険物を取り扱う区画室、設備、又は屋上の設備等について危険物の規制に関する規則で規定されたものをそれぞれ一許可単位とする（以下「部分規制」という。）。



(区画室単位、設備単位等)

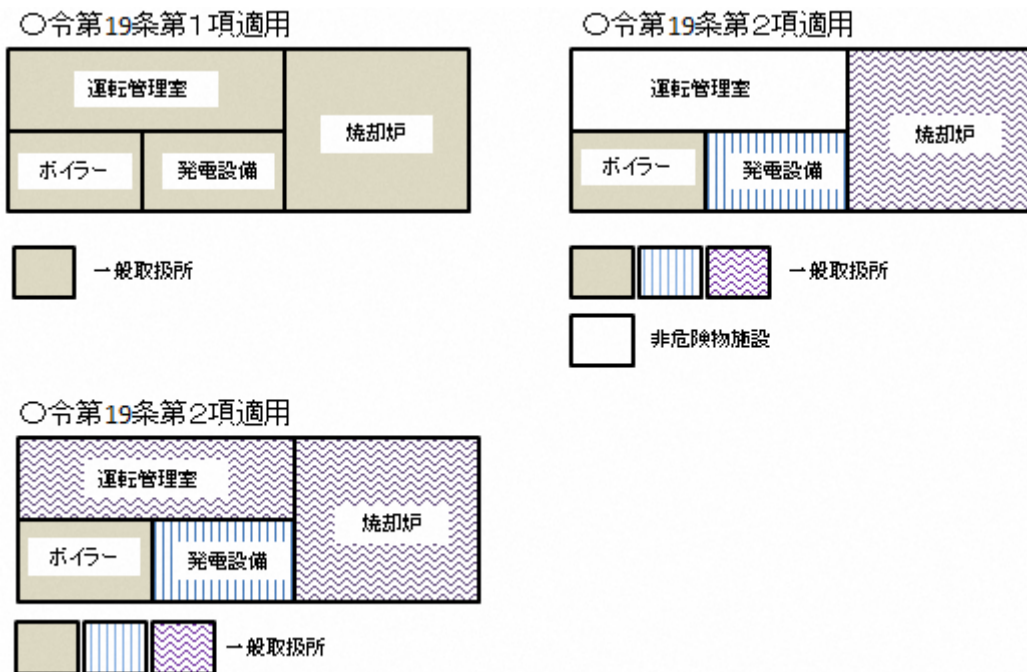
- ① 令第19条第2項第4号（充填）、第5号（詰替）以外は、同一建物内に複数設置することができる。
- ② 令第2条及び第3条の危険物施設のうち、部分規制されたものも同一建物内に設けることができる。
- ③ 部分規制の一般取扱所において、危険物を取り扱う工程と連続して危険物を取り扱わない工程がある場合には、その工程も含めて令第19条第2項とすることができる。（第4-3図参照）



第4-3図 部分規制の一般取扱所の例

第4 一般取扱所

④ 下図のとおり、指定数量以上10倍未満の危険物を消費する発電設備とボイラー設備を耐火構造の壁で区画されたそれぞれの専用室に隣り合わせて設ける場合、一の一般取扱所とすべきか、又は二の一般取扱所とすべきかは、設置者等の選択によることができる。(平1.7.4消防危第64号)



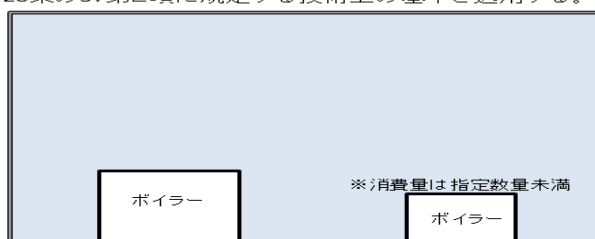
第4-4図 部分規制の一般取扱所の例

⑤ 下図のとおり、工場等区画のない作業所内において、指定数量以上10倍未満の危険物を消費するボイラー設備と指定数量未満の危険物を消費するボイラー設備とを離れた場所に設置する場合（両設備における危険物消費量の合計が10倍未満）、次のいずれで規制しても差し支えない。(平1.7.4消防危第64号)

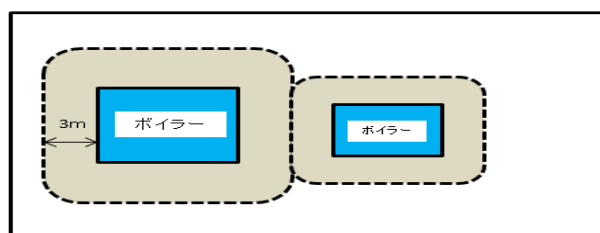
1・建物全体を令第19条第1項の一般取扱所とする。



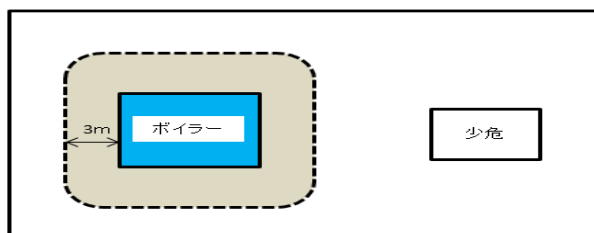
2・建物全体を令第19条第2項の一般取扱所とし、則第28条の57第2項に規定する技術上の基準を適用する。



3・両ボイラーを併せて、令第19条第2項の一般取扱所とし、則第28条の57第3項に規定する技術上の基準を適用する。



4・指定数量10倍未満のボイラーのみを令第19条第2項の一般取扱所とし、則第28条の57第3項に規定する技術上の基準を適用する。



第4-5図 部分規制の一般取扱所の例

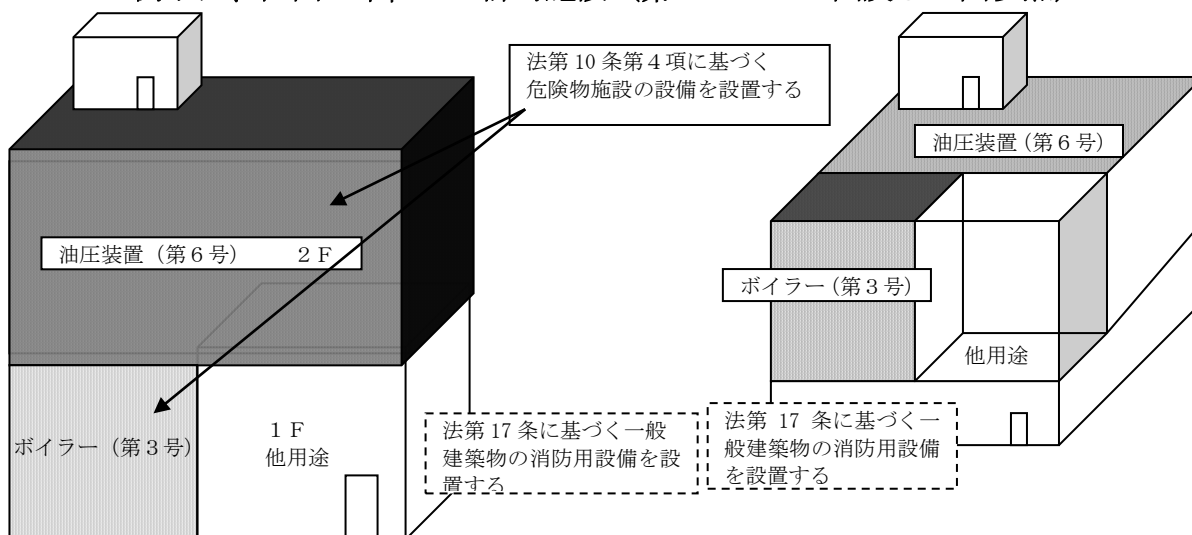
第4 一般取扱所

(2) 区画室単位の部分規制は、当該区画された室を規制範囲とする。

則第28条の55第2項、第28条の55の2第2項、第28条の56第2項、
第28条の57第2項、第28条の60第2項及び第3項、第28条の60の2第2項
第28条の60の3第2項並びに第28条の60の4第2項

【通常の区画室単位の規制パターン】

例示は、区画室単位の2許可施設（第4-6-1図及び2図参照）



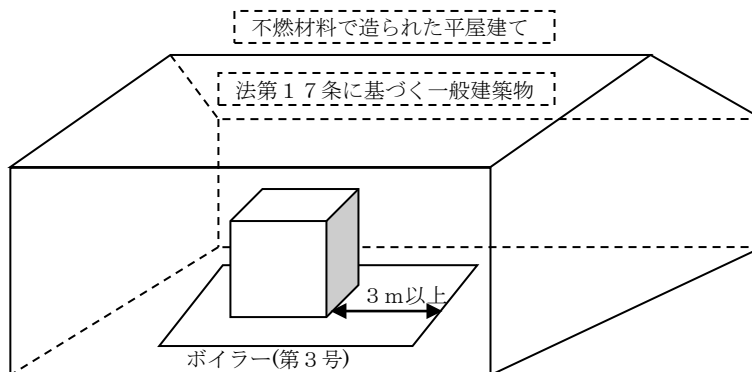
第4-6-1図 階層設置の例

第4-6-2図 同一階層設置の例

なお、離れて設置された区画室をあわせて一の一般取扱所とする特例は認められない。

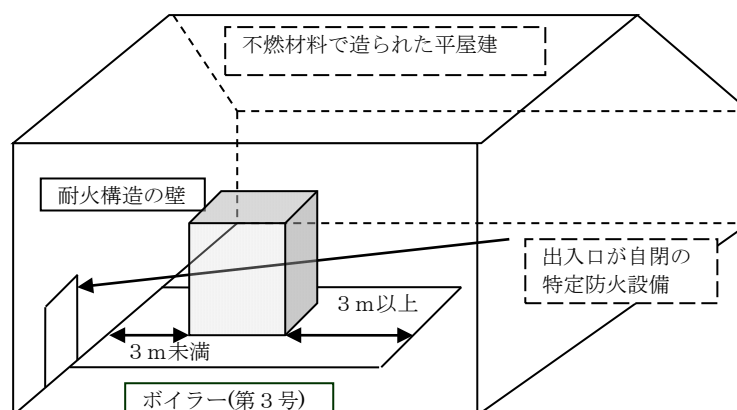
第4 一般取扱所

- (3) 設備単位の部分規制は、当該設備を規制範囲とする。(第4-7-1図参照)
- (則第28条の55の2第3項、第28条の56第3項、第28条の57第3項、
第28条の60第4項及び第28条の60の2第3項)



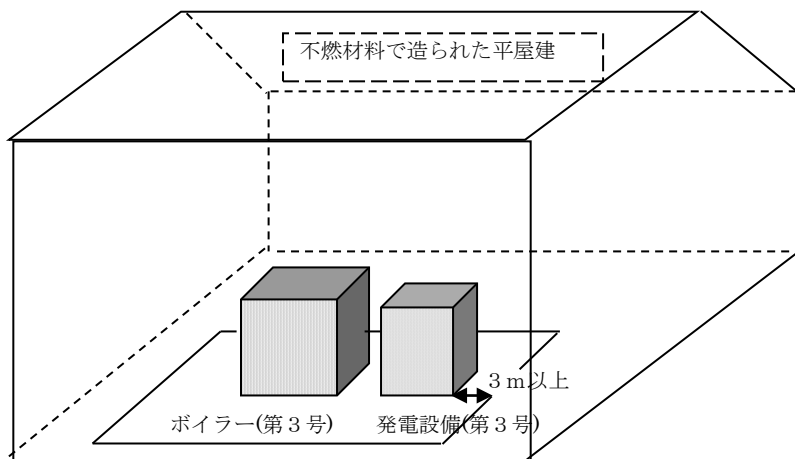
第4-7-1図 設備単位の部分規制の例

- ① 周囲の空地内に建築物の壁及び柱がある場合は、当該壁及び柱が耐火構造であり、壁に出入口以外の開口部がないこと。(出入口は随時開けることができる自動閉鎖の特定防火設備であること。)(第4-7-2図参照)



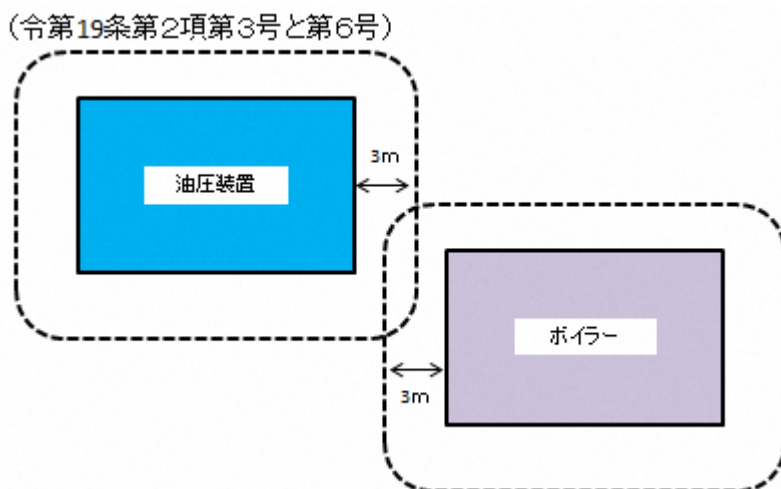
第4-7-2図 設備単位の部分規制の例

- ② 同じ基準を適用する施設をまとめて一の一般取扱所とする場合の主たる取扱形態は、次の順によること。（第4-7-3図参照）
- ア 取り扱う危険物の指定数量の倍数が大きいもの
 - イ 取扱い面積の広いもの
 - ウ 低引火点危険物を使用しているもの



第4-7-3図 同一の取扱形態をまとめて、設備単位の1許可施設にした例

- ③ 複数の異なった取扱形態の設置方法については次によること。
- ア 下図のとおり、室内において保有するものとされている空地（則第28条の55の2第3項第2号、第28条の56第3項第1号、第28条の57第3項第1号、第28条の60第4項第1号、第28条の60の2第3項第1号）は、相互に重なってはならないものであること。（平1.3.1消防危第14号）



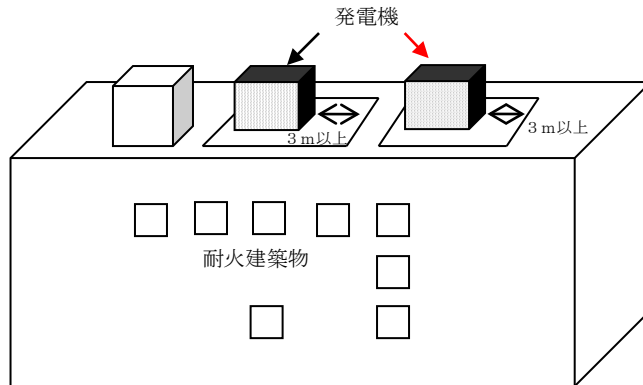
第4-8図 令第19条第2項の異なった号の複数設置が認められない例

- イ 同一作業所内において、指定数量以上10倍未満の危険物を消費するボイラー設備と、指定数量未満の高引火点危険物を用いる油圧装置等が混在している場合、両設備を併せて令第19条第2項の一般取扱所とし、則第28条の57に定める技術上の基準を適用することはできない。（平1.7.4消防危第64号）この場合は、第4・複数の異なった取扱形態を有する一般取扱所の例によること。

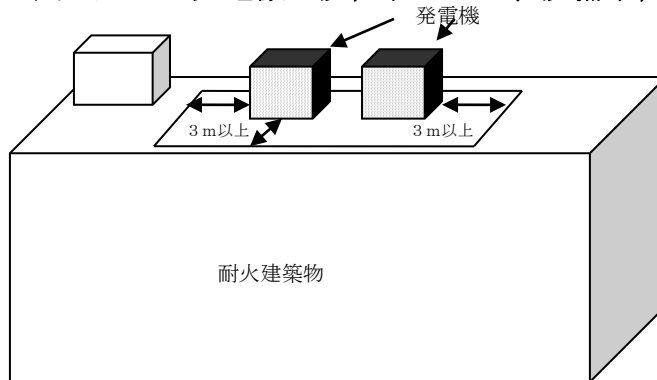
第4 一般取扱所

- (4) 屋上の設備単位の規制は、当該設備を規制範囲とする。(第4-9-1図及び2図参照)

[則第28条の57第4項及び則第28条の60の4第3項]



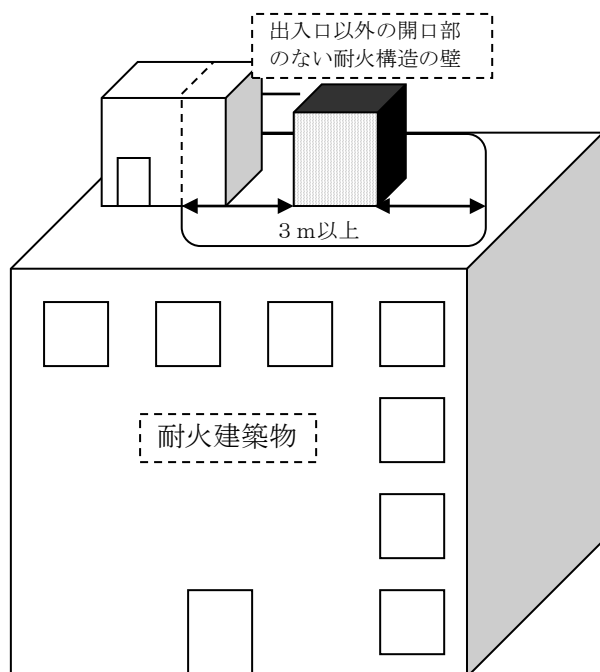
第4-9-1図 屋上に発電機を設置するため、設備単位の2許可施設にした例



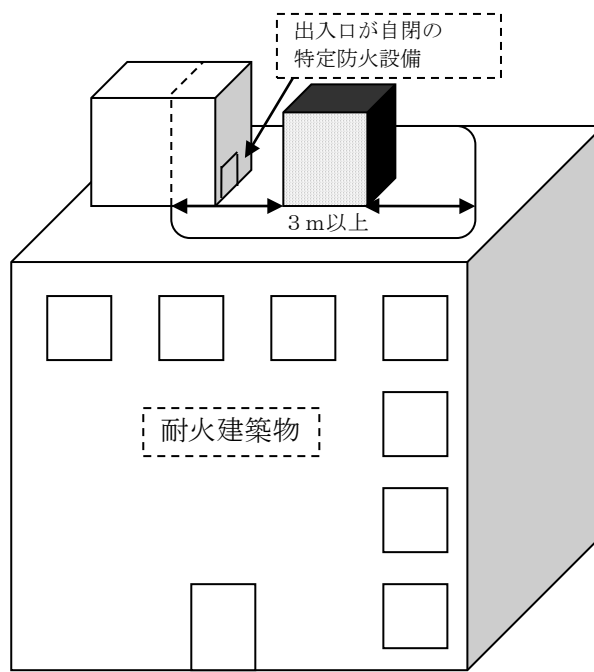
第4-9-2図 2許可施設としないで、まとめて1許可施設にした例

第4 一般取扱所

周囲の空地内に建築物の壁及び柱がある場合は、当該壁及び柱が耐火構造であり、壁に出入口以外の開口部がないこと。（出入口がある場合は随時開けることができる自動閉鎖の特定防火設備であること。）（第4-9-3及び4図参照）



第4-9-3図
周囲の空地内に出入口以外の開口部
のない耐火構造の壁がある例



第4-9-4図
周囲の空地内にある建築物の壁に自
閉の特定防火設備がある例

2 位置、構造及び設備の基準

(1) 塗装、印刷、塗布の一般取扱所（令第19条第2項、則第28条の54第1号、則第28条の55）

- ① 該当する作業形態としては次のようなものがあるが、機械部品の洗浄作業は含まれない。（平1.7.4消防危第64号）
 - ア 焼付塗装、静電塗装、はけ塗り塗装、吹付塗装、浸漬塗装等の塗装作業
 - イ 凸版印刷、平板印刷、凹版印刷、グラビア印刷などの印刷作業
 - ウ 光沢加工、ゴム糊、接着剤などの塗布作業
- ② 則第28条の55第2項第2号に規定する「これと同等以上の強度を有する構造の床又は壁」には、平成12年建設省告示第1339号第1号の1のトに適合する壁（75mm以上の軽量気泡コンクリート製パネル）が含まれるものであること。（平2.10.31消防危第105号）
- ③ 可燃性蒸気又は可燃性微粉を屋外の高所に排出する設備については、第17「換気設備等」の例によること。

(2) 洗浄作業の一般取扱所（令第19条第2項、則第28条の54第1号の2、則第28条の55の2）

- ① 前(1)・②及び③によること。
- ② 指定数量の倍数が10未満の場合には、則第28条の55の2第2項若しくは3項又は令第19条第1項のいずれの基準も選択することができる。
- ③ 則第28条の55の2第2項第2号に規定する「過熱を防止することができる装置」には、加熱する設備を温度制御装置により一定温度以上になった場合に停止させるもの、オイルクーラー（水冷、空冷等）や低温液体又は気体内にコイル配管を挿入し、温度を低下させる装置等がある。
- ④ 洗浄作業には、危険物を吹き付けて行うもの、液体に浸すもの、液体と一緒にかく拌するものなどがあり、洗浄されるものは、原則として非危険物の固体に限られる。
- ⑤ 洗浄装置には、液面検出器、可燃性蒸気検知器又は不活性ガス注入装置などの安全装置を設けるよう指導する。○

(3) 焼入れ、放電加工機の一般取扱所（令第19条第2項、則第28条の54第2号、則第28条の56）

前(1)・②（則第28条の56第2項第1号における場合）及び③によるほか、次によること。

- ① 指定数量の倍数が10未満の施設については、則第28条の56第2項若しくは第3項又は令第19条第1項のいずれの基準も選択することができる。
- ② 焼入れ装置には、加熱装置（炉）及び焼入れ槽が一体となったもの、分離しているものがあるが、いずれも本基準を適用することができる。
- ③ 放電加工機には、次に掲げる安全装置を設置するよう指導すること（危険物保安技術協会が実施した放電加工機の本体（安全装置を含む。）に係る試験確認の適合品は、下記に掲げる基準に適合しているものとする。なお、確認済機種にあつては、概略図書類を添付することで足りるものであること。）。

ア 液温検出装置

加工液の温度が設定温度（60℃以下）を超えた場合に、直ちに加工を停止することができる装置

イ 液面検出装置

加工液の液面が設定位置（工作物上面から50mm）より低下した場合に、直ちに加工を停止することができる装置

ウ 異常加工検出装置

極間に炭化物が発生、成長した場合に、直ちに加工を停止することができる装置

エ 自動消火装置

加工中における火災を熱感知器等により感知し、消火剤を放射する固定式の消火装置をいい、「消防防災用設備等の性能評価について」（昭57.11.30消防予第243号）に基づき性能評定されたものを含む。

(4) ボイラー、バーナー等の一般取扱所（令第19条第2項、則第28条の54第3号、則第28条の57第2項及び第3項）

前(1)・②（則第28条の57第2項第1号において準用する場合）及び③によるほか、次によること。

① 則第28条の54第3号に規定する「ボイラー、バーナーその他これらに類する装置」にはディーゼル発電設備等が含まれる。（平1.7.4消防危第64号）

なお、航空機や自動車等のエンジンの性能試験等を行う装置は、これらに該当せず、令第19条第1項により規制すること。

② 指定数量の倍数が30未満の施設については、則第28条の57第2項又は令第19条第1項のいずれかの基準を、10未満の施設については、則28条の57第2項、第3項若しくは第4項又は令第19条第1項のいずれの基準を選択することができる。（平1.7.4消防危第64号）

③ 則第28条の57第2項第2号に規定する「地震時及び停電時等の緊急時に危険物の供給を自動的に遮断する装置」には、次の装置が該当するものであること。

ア 対震安全装置

地震動を有効に検出し危険な状態となった場合に、危険物の供給を自動的に遮断する装置で復帰方法は手動式であること。なお、対震安全装置は、公的機関等により性能の確認されているものを設置するよう指導する。○

イ 停電時安全装置

作動中に電源が遮断された場合に、危険物の供給を自動的に遮断する装置で再通電された場合でも危険がない構造であること。

ウ 炎監視装置

起動時にバーナーに着火しなかった場合、又は作動中に何らかの原因によりバーナーの炎が消えた場合に、危険物の供給を自動的に遮断する装置で復帰方法は手動式であること。

エ からだき防止装置

ボイラーに水を入れずに運転した場合、又は給水が停止した場合に、危険物の供給を自動的に遮断する装置であること。

オ 過熱防止装置

温度調節装置（平常運転時における温水、蒸気温度又は蒸気圧力を調節できる装置）の機能の停止、又は異常燃焼等により過熱した場合に、危険物の供給を自動的に遮断する装置で復帰方法は手動式であること。

④ 非常用発電設備において、前ウの緊急時に危険物の供給を遮断する装置は、緊急時にすみやかに操作できる位置に設ける場合に限り手動式とすることができる。この場合、緊急時に危険物の供給を遮断する装置であることを明示するよう指導する。

第4 一般取扱所

〈例〉「緊急時手動停止弁」、「緊急時手動停止ボタン」

- ⑤ 屋内に設ける危険物を取り扱うタンクの周囲に設ける囲いの容量等は、則第13条の3第2項の規定によるほか第3「製造所」5・(20)・⑤・ケ・(イ)によること。
- ⑥ 同一建物内においてボイラー、バーナー等の一般取扱所のある室内以外に設ける指定数量1/5以上のタンクは、則第13条の3第2項の規定による20号タンクの基準によること。ただし、指定数量の1/5未満の設備は、20号タンクに該当しないものであること。
- ⑦ 危険物を消費する設備に付属する排気筒は、則第28条の57第3項第3号で引用される則第28条の55第2項第8号の規定に係る「換気の設備」に該当しないものであること。また、則第28条の57第2項第1号で引用される則第28条の56第2項第1号の規定により、建築物の一般取扱所の用に供する部分は、出入口以外の開口部を有しない厚さ70mm以上の鉄筋コンクリート造又はこれと同等以上の強度を有する構造の床又は壁で当該建築物の他の部分と区画されたものであることとされているが、延焼防止のため、排気筒の区画外の部分の周囲を金属以外の不燃材料で有効に被覆することや排気筒を耐火構造の煙道内に設置すること等の措置が講じられている場合には、令第23条を適用し、排気筒が区画を貫通することを認めて差し支えない。(平29.10.30消防危第216号)

(4)ー2 屋上に設置するボイラー、バーナー等の一般取扱所（令第19条第2項、則第28条の54第3号、則第28条の57第4項）

前(4)によるほか、屋上に設置するボイラー、バーナー等の一般取扱所については、次によること。

① 適用範囲

ア 基準に適合する場合には、複数の発電設備等の一般取扱所を設けることができるものであること。ただし、当該一般取扱所に必要となる空地は重複しないこと。

イ 複数の一般取扱所を設ける場合には、サービスタンクを兼用することができる。この場合、当該タンクは、主たる設備のタンクに属するものであること。

② 設備等

ア 則第28条の57第4項第3号に規定するキュービクル式設備（内蔵タンクを含む。）の流出防止の囲いは、外部に危険物が漏れ出さない構造（配管や配線の貫通部へのコーキング等を含む）である場合はキュービクル式設備の鋼板等の外箱を代替とすることができる。

イ ボイラー、バーナー等は、避難上支障のない位置に設けるよう指導する。

ウ ボイラー設備等の周囲にはフェンスを設けるなど、関係者以外の者がみだりに出入りできないよう必要な措置を講ずるよう指導する。

③ 危険物を取り扱うタンク

ア 屋外にあるタンクに雨覆い等を設ける場合には不燃材料とし、タンクの周囲には、点検できる十分なスペースを確保すること。

イ タンクには、危険物の過剰注入を防止するため、第3「製造所」5・(20)・⑤・コに準じた戻り配管等を設けるよう指導する。

ウ タンクの周囲に設ける囲いの容量は、同一の囲い内にある最大タンクの全量又は則第13条の3第2項第1号に規定する容量のいずれか大なる量とするよう指導する。

なお、囲いの容量が最大タンクの全量を収容することができるものである場合は、傾斜、貯留設備及び油分離装置を設けないことができる。

④ 保有空地

則第28条の57第4項第7号の規定により、危険物を取り扱う設備及び屋外にある危険物を取り扱うタンクの囲いの周囲に幅3m以上の空地（以下「保有空地」という。）を保有することとされているが、架台等により保有空地内で段差がある場合、架台等が延焼の媒体となるおそれがないものであって、かつ、当該段差が50cm以下であれば、当該段差がある部分も含めて保有空地として認めて差し支えない。（平29.10.30消防危第216号）

⑤ 配管

第4 一般取扱所

危険物配管は、令第9条第1項第21号の規定によるほか、次により指導する。

- ア 配管は、地震、建築物の構造等に応じて損傷しないよう緩衝装置を設けること。
- イ 配管は、送油圧力や地震等に対して十分な強度を有するとともに、切損等により危険物が漏えいした場合すみやかに漏油を検出し、送油を停止できる措置等を講じること。
- ウ 配管の接合は、原則として溶接継手とし、電気、ガス配管とは十分な距離を保つこと。

⑥ 流出防止措置

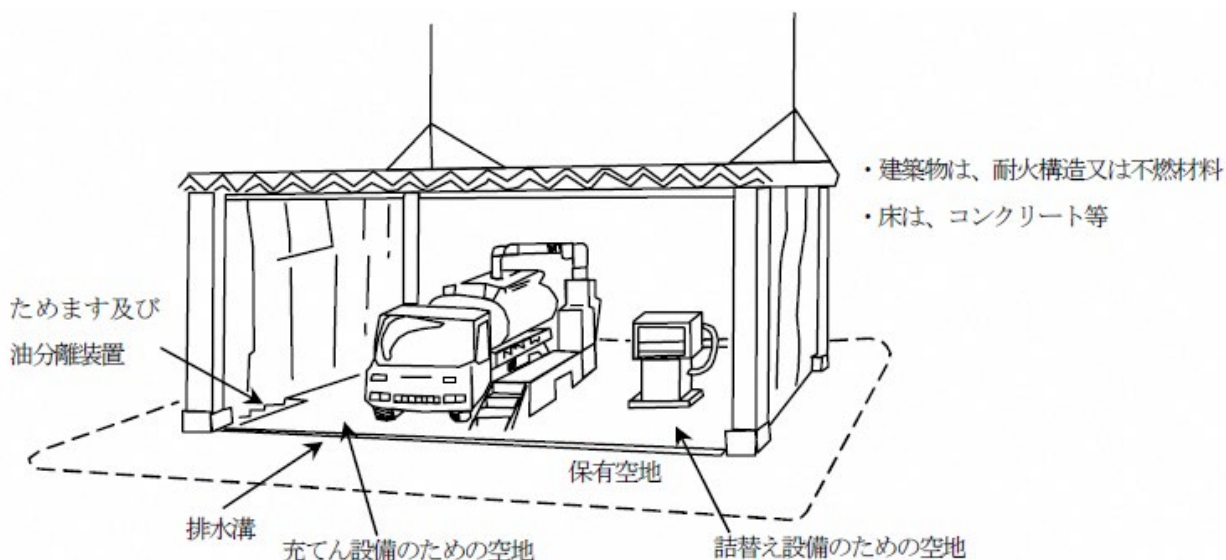
- ア 流出油の拡散を防止するため、油吸着材等を備えるよう指導する。○
- イ 則第28条の57第4項第8号の規定による、ためます及び油分離装置については、当該設備又はタンクがキュービクル式のもので油が外部に漏れない構造（電気配線や油配管の貫通部に対する適切な措置：コーキング等を含む）のものである場合は、省略することができる。

⑦ 採光及び照明

則第28条の57第4項第4号に規定する採光及び照明は、当該設備の点検等において十分な明かりが採れる場合に限り、省略することができる。

(5) 充てんの一般取扱所（令第19条第2項、則第28条の54第4号、則第28条の58）

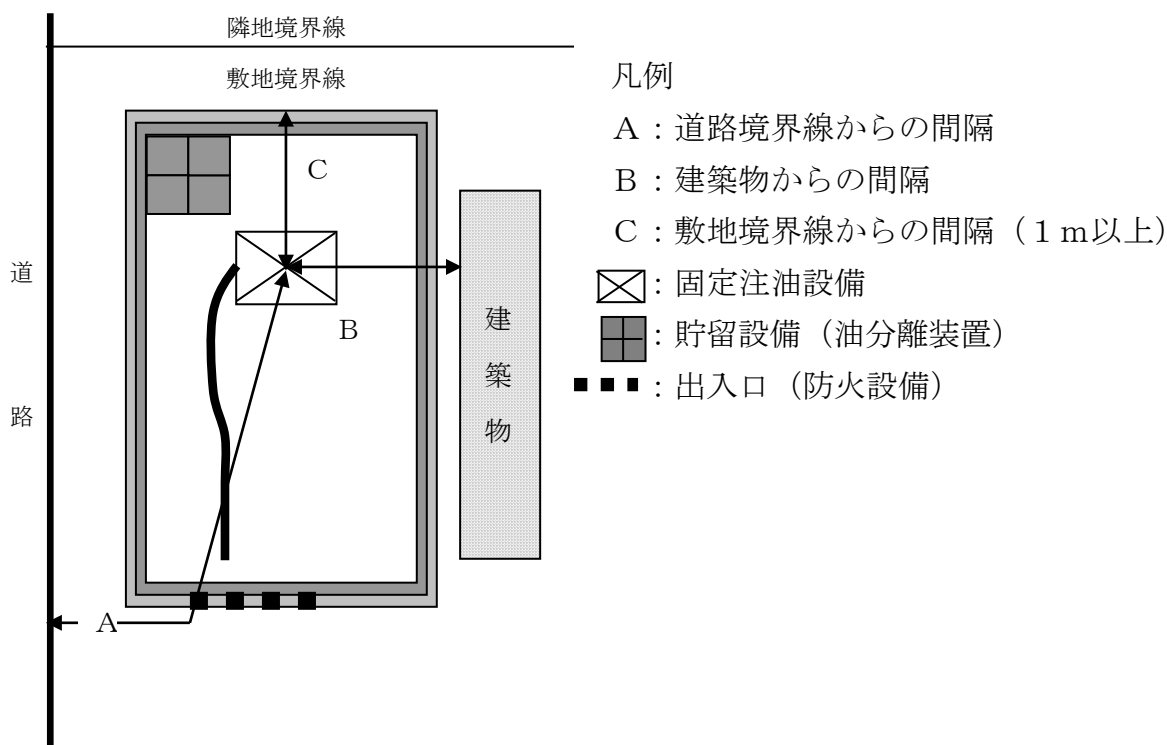
- ① 危険物を車両に固定されたタンクに注入するための設備（以下「充てん設備」という。）と危険物を容器に詰替えるための設備（以下「詰替え設備」という。）とを兼用する場合には、危険物を取り扱う空地も兼用することができる。
- ② 充てん設備の周囲に設ける空地及び詰替え設備の周囲に設ける空地のためます（油分離装置を設ける場合を含む。）及び排水溝は、兼用することができる。
- ③ 詰替え設備として固定された注油設備を設ける場合には、則第25条の2（第2号からへまで及び第4号を除く。）に掲げる固定給油設備等の構造基準の例によるよう指導する。
- ④ 詰替え設備には、ノズルや配管に急激な圧力がかかるのを防止するため定流量器等を設けるよう指導する。
- ⑤ 当該施設には、専用の地下タンク貯蔵所を設置することができる。



第4-10図 充てんの一般取扱所の例

(6) 詰替えの一般取扱所（令第19条第2項、則第28条の54第5号、則第28条の59）

- ① 危険物の保有は、地下専用タンクに限られるものであること。
- ② 則第28条の59第2項第5号において地下専用タンクは、タンク室、二重殻タンク又は危険物の漏れを防止する構造により地盤面下に設置するものであること。
- ③ 則第28条の59第2項第8号に規定する敷地境界線とは、一般取扱所として許可を受けることとなる敷地の境界であり、設置者が所有等をする隣地境界線とは異なること。（第4-11図参照）



注：出入口と壁等で囲まれた部分が一般取扱所として許可を受ける敷地

第4-11図 詰替えの一般取扱所

- ④ 当該施設を耐火構造の建築物（製造所等以外の用途に供する自己所有の建築物であって、一般取扱所の地盤面からの高さが2.0m以下に開口部のないものに限る。）に接して設ける場合は、当該建築物の外壁を当該施設の塀とみなすことができる。
なお、高さ2 mを超える部分に設ける開口部には、防火設備を設けること。
- ⑤ 同一敷地内には、複数の当該施設を設けることができること。
- ⑥ 一般取扱所の周囲の塀及び壁について、則第28条の59第2項第10号の取扱は告示第68条の2によること。
なお、当該規定は告示第4条の52第2項及び第3項と同じ規定のため、第12「給油取扱所」・3・(8)によること。（平19. 1. 25消予第266号）
- ⑦ 固定注油設備のホース先端が危険物施設外に出ない長さとする。こと。（平22. 11. 10消指第693号）

第4 一般取扱所

⑧ その他

- ア 小口詰替え専用の一般取扱所として平成2年5月22日以前に設置完成している施設は、改めて詰替えの一般取扱所として許可を受ける必要はなく、令第19条第1項の一般取扱所（特例適用施設）として規制される。
- イ 小口詰替え専用の一般取扱所において、敷地の拡張、上屋の新設又は増設、固定注油設備の増設等、施設の規模を大きくする場合には、原則として、当該一般取扱所を令第19条第2項第5号の一般取扱所に変更しなければならないこと。

(7) 油圧装置又は潤滑油循環装置を設置する一般取扱所（令第19条第2項、則第28条の54第6号、則第28条の60）

(1)・②（則第28条の60第3項第3号において準用する場合を含む。）及び③によるほか、次によること。

- ① 指定数量の倍数が50未満の施設については、則第28条の60第2項若しくは第3項又は令第19条第1項のいずれの基準を、指定数量の倍数が30未満の施設については、則第28条の60第2項、第3項若しくは第4項又は令第19条第1項のいずれかの基準を選択することができる。
- ② 油圧装置等に内蔵されているもの以外で指定数量の1/5以上の地下タンクを除く別置タンクは20号タンクに該当する。

(8) 切削装置等を設置する一般取扱所（令第19条第2項、則第28条の54第7号則第28条の60の2）

- ① 切削装置等には、旋盤、ボール盤、フライス盤、研削盤などの工作機械があり、切削・研削油等の危険物を用いるものである。
- ② 切削・研削油等は、工作機械で被工作物（金属製の棒や板等）の切削や研削加工において、工具と被工作物、工具と切り屑との摩擦の低減（潤滑油用）、冷却等などを行う場合に用いるものである。
- ③ (1)・②（則第28条の60の2第2項の場合）及び③によるほか、次によること。

指定数量の倍数が30未満の施設については、則第28条の60の2第2項又は令第19条第1項のいずれの基準を、指定数量の倍数が10未満の施設については、則第28条の60の2第2項若しくは第3項又は令第19条第1項のいずれの基準を選択することができる。

(9) 熱媒体油循環装置を設置する一般取扱所（令第19条第2項、則第28条の54第8号、則第28条の60の3）

(1)・③（則第28条の60の3第2項における場合）及び(2)・③によるほか、次によること。

- ① 危険物の体積膨張による危険物の漏えいを防止する構造にタンクを用いる場合指定数量の1/5以上のタンクは20号タンクに該当する。
- ② 熱媒体油を引火点以上に加熱する場合には、第3種消火設備を設けるよう指導する。

(10) 蓄電池設備を設置する一般取扱所（令第19条第2項、則第28条の60の4第1項）

当該一般取扱所の満たすべき技術上の基準としては、指定数量の倍数が30未満のものについては、則第28条の60の4第2項の特例基準又は令第19条第1項の基準のいずれかを、指定数量の倍数が10未満のものについては、則第28条の60の4第2項若しくは第3項の特例基準又は令第19条第1項の基準のいずれかを設置許可又は変更許可の申請者において選択できるものであること。また、則第28条の60の4第2項の特例基準により当該一般取扱所を設置する場合にあっては、危険物を取り扱う設備を室内に設けなければならないものであり、同条第3項の特例基準により当該一般取扱所を設置する場合にあっては、当該一般取扱所を建築物の屋上に設けなければならないものであること。（平24.5.23消防危第132号）また、基準に適合する場合には、複数の蓄電池設備の一般取扱所を設けることができるものであること。ただし、当該一般取扱所に必要となる空地は重複しないこと。

(11) 蓄電池設備以外では危険物を取り扱わない一般取扱所（令第19条第2項、則第28条の60の4第2項）（令5.9.19消防危第251号）

① 則第28条の54第9号の一般取扱所のうち、危険物を用いた蓄電池設備が告示で定める基準に適合するものの特例基準等（則第28条の60の4第2項）

ア 告示第68条の2の2の「これらと同等以上の出火若しくは類焼に対する安全性を有するもの」としては、例えば、次のものが考えられること。

(ア) I E C（国際電気標準会議）62619又は62933-5-2に適合するもの

(イ) U L（米国保険業者安全試験所）9540 A又は1973に適合するもの

イ 則第28条の54第9号の一般取扱所（指定数量の倍数が30未満のもので、危険物を取り扱う設備を建築物に設けるものに限る。）のうち、危険物を用いた蓄電池設備が告示第68条の2の2に定める基準に適合し、かつ、危険物を取り扱う設備の位置、構造及び設備が規則第28条の55第2項第3号から第8号まで並びに同第28条の56第2項第1号及び第2号に掲げる基準に適合するものについては、則第28条の60の4第2項に定める特例及び同条第3項に定める特例を適用することができること。

ウ 則第28条の54第9号の一般取扱所（指定数量の倍数が10未満のもので、危険物を取り扱う設備を建築物に設けるものに限る。）のうち、危険物を用いた蓄電池設備が告示第68条の2の2に定める基準に適合し、かつ、危険物を取り扱う設備の位置、構造及び設備が則第28条の60の4第4項各号に掲げる基準に適合するものについては、則第28条の60の4第2項に定める特例及び同条第4項に定める特例を適用することができること。

② 則第28条の54第9号の一般取扱所（危険物を取り扱う設備を屋外に設けるものに限る。以下「屋外コンテナ等蓄電池設備」という。）の特例基準等（則第28条の60の4第5項）

則第28条の60の4第5項第5号の散水設備は、屋外コンテナ等蓄電池設備を適切に冷却できるよう、第一種消火設備である屋外消火栓設備の例によることが相当と考えられること。なお、同一敷地内に存する防火対象物等に設置された屋外消火栓設備であって、その放射能力範囲が屋外コンテナ等蓄電池設備を包含できるものが設けられている場合は、当該消火設備を屋外コンテナ等蓄電池設備の散水設備とみなして差し支えないこと。

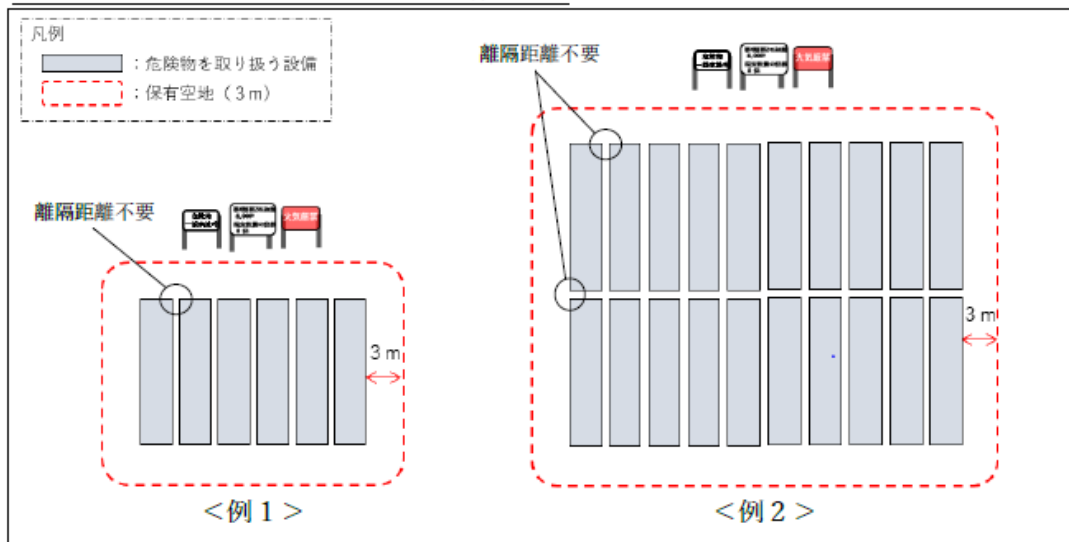
③ その他

ア 許可申請等の単位について

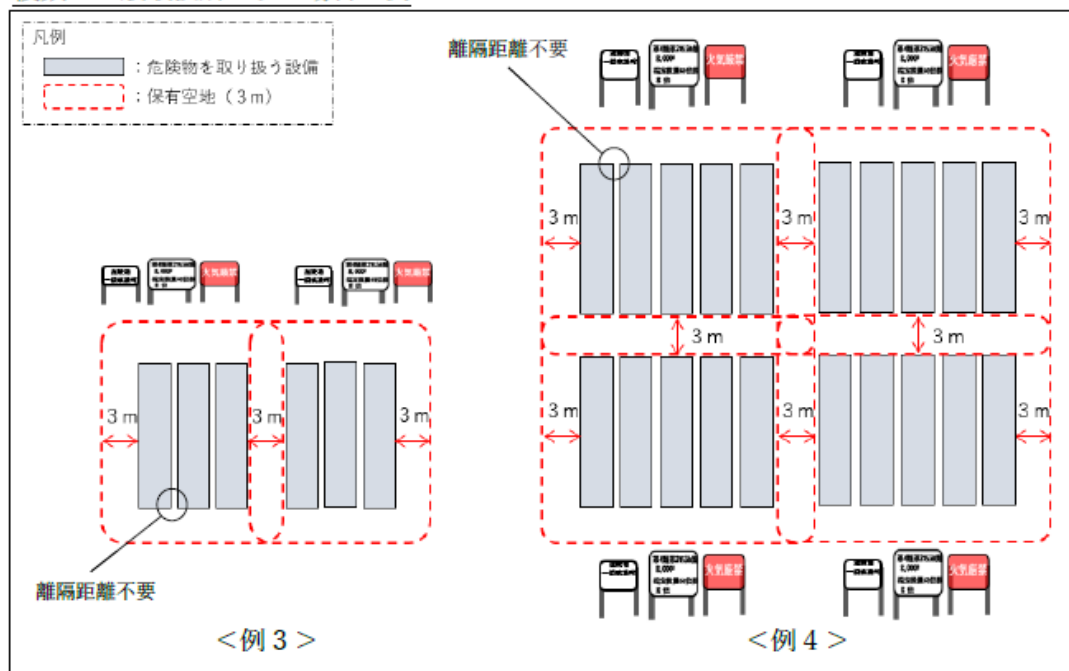
屋外コンテナ等蓄電池設備は、事業形態等によっては各コンテナ等を接続して一体の設備として活用する場合等が考えられることから、同一敷地内に複数の屋外コンテナ等蓄電池設備が隣接して設置される場合等における許可申請等にあつては、事業形態等を確認し、設置者と協議の上で当該許可申請等の単位を

決定されたいこと。なお、協議の結果、複数のコンテナ等をまとめて1の許可施設とする場合は、各コンテナ等の相互間の離隔距離は不要であること（第4-12図参照）。

全てをまとめて一の一般取扱所とする場合の例



複数の一般取扱所とする場合の例



第4-12図 屋外コンテナ等蓄電池設備の設置例

イ 危険物取扱者等の取り扱いについて

屋外コンテナ等蓄電池設備に係る危険物取扱者等の取り扱いについては、「ナトリウム・硫黄電池を設置する危険物施設の技術上の基準等について」（平成11年6月2日付け消防危第53号）第3の例によること。

(12) その他

他用途区画を貫通する配管、電線、給排気ダクト等については資料編第9によること。

～第4 複数の異なった取扱形態を有する一般取扱所～

複数の異なった取扱形態を有する一般取扱所については、複数の取扱形態が組み合わせられることにより危険性が增大するおそれのないものが含まれていることから、令第19条第1項の基準について、令第23条を適用し、同令第19条第2項各号（第4号及び第5号に係るものを除く）に掲げられた取扱形態のうち「複数の取扱形態を有する一般取扱所」として、下記の運用指針に基づき室内に当該一般取扱所を設置することとして差し支えない。

(平10.3.16消防危第28号)

1 (1)に掲げる危険物の取扱形態のみを複数有する一般取扱所であつて、(2)及び(3)に適合し、かつ、2に掲げる位置、構造及び設備を満足するものには、令第23条を適用し、令第19条第1項において準用する令第9条第1項第1号、第2号及び第4号から第11号までの規定((1)・⑤及び⑥に掲げる取扱形態以外の取扱形態を有しない一般取扱所にあつては第18号及び第19号の規定を含む。)を適用しないことができるものであること。

(1) 危険物の取扱形態

- ① 塗装、印刷又は塗布のために危険物(第2類の危険物又は第4類の危険物(特殊引火物を除く。))に限る。)を取り扱う形態
- ② 洗浄のために危険物(引火点が40℃以上の第4類の危険物に限る。)を取り扱う形態
- ③ 焼入れ又は放電加工のために危険物(引火点が70℃以上の第4類の危険物に限る。)を取り扱う形態
- ④ ボイラー、バーナーその他これらに類する装置で危険物(引火点が40℃以上の第4類の危険物に限る。)を消費する取扱形態
- ⑤ 危険物を用いた油圧装置又は潤滑油循環装置(高引火点危険物のみを100℃未満の温度で取り扱うものに限る。)としての危険物の取扱形態
- ⑥ 切削油として危険物を用いた切削装置、研削装置又はこれらに類する装置(高引火点危険物のみを100℃未満の温度で取り扱うものに限る。)としての危険物の取扱形態
- ⑦ 危険物以外の物を加熱するため危険物(高引火点危険物に限る。)を用いた熱媒体油循環装置としての危険物の取扱形態

(2) 建築物に設けられた一般取扱所であること。

(3) 指定数量の倍数が30未満であること。

2 一般取扱所の位置、構造及び設備

(1) 建築物の一般取扱所の用に供する部分は、地階を有しないものであること(前1・(1)・④及び⑤に掲げる危険物の取扱形態のみを有する場合を除く。)

(2) 建築物の一般取扱所の用に供する部分は、壁、柱、床及びはりを耐火構造とすること。

第4 一般取扱所

- (3) 建築物の一般取扱所の用に供する部分は、出入口以外の開口部を有しない厚さ70ミリメートル以上の鉄筋コンクリート造又はこれと同等以上の強度を有する構造の床又は壁で当該建築物の他の部分と区画されたものであること(前1・(1)・⑤及び⑥に掲げる危険物の取扱形態のみを有する場合を除く。)
- (4) 建築物の一般取扱所の用に供する部分は、屋根(上階がある場合にあつては上階の床)を耐火構造とすること。ただし、前1・(1)・①又は②に掲げる危険物の取扱形態を有しない場合にあつては、屋根を不燃材料で造ることができるものであること。
- (5) 前1・(1)・④に掲げる危険物の取扱形態を有する場合にあつては、危険物を取り扱うタンクの容量の総計を指定数量未満とすること。
- (6) 危険物を取り扱うタンク(容量が指定数量の1/5未満のものを除く。)の周囲には、則第13条の3第2項第1号の規定の例による囲いを設けること。ただし、前1・(1)・⑤及び⑥に掲げる危険物の取扱形態のみを有する場合にあつては、建築物の一般取扱所の用に供する部分のしきいを高くすることにより囲いに代えることができる。
- (7) 建築物の一般取扱所の用に供する部分には、前1・(1)・③に掲げる危険物の取扱形態により取り扱われる危険物が危険な温度に達するまでに警報することができる装置を設けること。
- (8) 危険物を加熱する設備(前1・(1)・②又は⑦の危険物の取扱形態を有する設備に係るものに限る。)には、危険物の過熱を防止することができる装置を設けること。
- (9) 前1・(1)・⑦の危険物の取扱形態を有する設備は、危険物の体積膨張による危険物の漏えいを防止することができる構造のものとする。
- (10) 可燃性の蒸気又は微粉(霧状の危険物を含む。以下同じ。)を放散するおそれのある設備と火花又は高熱等を生ずる設備を併設しないこと。ただし、放散された可燃性の蒸気又は微粉が滞留するおそれがない場所に火花又は高熱等を生ずる設備を設置する場合はこの限りでない。
- (11) 則第33条第1項第1号に該当する一般取扱所以外の一般取扱所には、則第34条第2項第1号の規定の例により消火設備を設けること。ただし、第1種、第2種及び第3種の消火設備を当該一般取扱所に設けるときは、当該設備の放射能力範囲内の部分について第4種の消火設備を設けないことができること。
- (12) 則第28条の55第2項第3号から第8号まで及び則第28条の57第2項第2号の基準に適合するものであること。

3 令第19条第2項各号以外の取扱形態を有する一般取扱所

前1及び2に掲げられた取扱形態の一般取扱所以外にも、令第19条第2項各号と同等の安全性を有すると判断される一般取扱所については、同条第2項の基準の特例(第4号及び第5号に係るものを除く。)と同等の基準により、室内に当該一般取扱所を設置することができることもある。

～第5 その他～

1 高引火点危険物の一般取扱所（令第19条第3項、則第28条の61、則第28条の62）

- (1) 高引火点危険物のみを100℃未満で取り扱う一般取扱所は、令第19条第1項又は令第19条第2項（充てんの一般取扱所に係る基準に限る。）のいずれの基準に対してもこの特例を適用することができる。
- (2) 則第33条第2項第1号ただし書きによる著しく消火困難となる高引火点危険物の一般取扱所に、建築物又はその他の工作物に係る部分の消火設備として第1種の屋内消火栓設備を設置する場合は、施行令第11条に規定する屋内消火栓設備の基準の例により設置することができる。

2 石油コンビナート等特別防災区域内の一般取扱所における高圧ガス施設との距離の特例

第3「製造所」7によること

3 共同住宅等の燃料供給施設の一般取扱所

共同住宅等の燃料供給施設については、「共同住宅等の燃料供給施設に関する運用上の指針について」（平成15年8月6日付け消防危第81号）により運用するものとする。

4 リチウムイオン蓄電池の貯蔵及び取扱いに係る運用について

リチウムイオン蓄電池の貯蔵及び取扱いに係る運用については、「リチウムイオン蓄電池の貯蔵及び取扱いに係る運用について」（平成23年12月27日付け消防危第303号）によること。

第5 屋内貯蔵所

第5 屋内貯蔵所（令第10条）	
1 技術基準の適用	2
2 位置、構造及び設備の基準	2
3 貯蔵・取扱いの範囲	10
4 危険物以外の物品の貯蔵	11
5 リチウムイオン蓄電池の貯蔵	11
6 危険物をタンクコンテナに収納して屋内貯蔵所又は屋外貯蔵所に貯蔵する場合の運用について	12
7 危険物をドライコンテナに収納して屋内貯蔵所又は屋外貯蔵所に貯蔵する場合の運用について	15

第5 屋内貯蔵所（令第10条）

1 技術基準の適用

屋内貯蔵所は、貯蔵する危険物の種類、数量、貯蔵形態等に応じ、技術上の基準の適用が法令上、次のように区分される。

第5-1表 各種の屋内貯蔵所に適用される基準

区 分	令	則
平屋建の独立専用建築物	10 I	
火薬類	10 I + 41	72
高引火点危険物	10 I + V	16の2の4
指定過酸化物	10 I + VI	16の3・16の4
アルキルアルミニウム等	10 I + VI	16の5・16の6
ヒドロキシルアミン等	10 I + VI	16の7
特定屋内貯蔵所	10 I + IV	16の2の3
高引火点危険物	10 I + IV + V	16の2の6
ヒドロキシルアミン等	10 I + IV + VI	16の7
平屋建以外の独立専用建築物	10 II	
高引火点危険物	10 II + V	16の2の5
他用途を有する建築物に設置するもの	10 III	
ヒドロキシルアミン等	10 III + VI	16の7

（注）算用数字は条、ローマ数字は項を表している。

2 位置、構造及び設備の基準

(1) 平屋建ての屋内貯蔵所（令第10条第1項）

① 保安距離（令第10条第1項第1号）

第3「製造所」5・(1)の例によること。

② 保有空地（令第10条第1項第2号）

ア 第3「製造所」5・(2)の例（⑥を除く。）によること。

イ 則第14条にて空地の特例あり。（屋内貯蔵所の空地の特例）

③ 標識、掲示板（令第10条第1項第3号、則第17条、則第18条）

ア 第3「製造所」5・(3)の例によること。

イ 同一敷地内に2以上の屋内貯蔵所を有する場合は、それぞれの貯蔵所ごとに設けること。

④ 建築物の制限等（令第10条第1項第3号の2、第4号、則第16条の2）

ア 「軒高」とは、屋内貯蔵所の周囲の地盤面から建築物の小屋組又はこれに代わる横架材を支持する壁、敷き桁又は柱の上端までの高さとする。○

イ 「床を地盤面以上に設ける」とは、地盤面より5cm以上の高さとする。○

⑤ 構造等（令第10条第1項第5号～第9号）

ア 防火設備を設ける限り、無制限に出入口の大きさを認めても差し支えない。

（昭45.4.21消防予第72号）

イ 延焼のおそれのある外壁（令第10条第1項第6号）

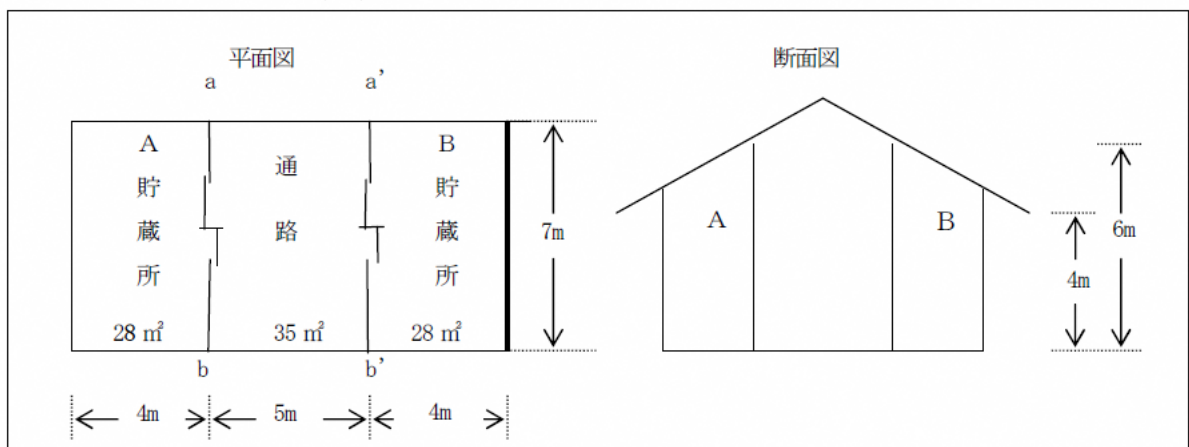
第3「製造所」5・(4)・③の例によること。

ウ 貯蔵所内の通路、荷役又は作業用設備等については次によること。

(7) 通路を有する屋内貯蔵所について（昭57.5.11消防危第57号）

下図のような形態の屋内貯蔵所の設置については、a～a'及びb～b'間について、令第10条第1項第6号及び第8号の規定に令第23条を適用し、その設置を認めてさしつかえない。また、屋内貯蔵所（通路）に貨物自動車を入れて危険物の積みおろしをする行為は認められる。なお、積みおろし作業中には自動車の原動機を停止させておくこと。

<屋内通路を有する屋内貯蔵所の例>



a 通路床はコンクリート造で危険物の積みおろし専用として使用し、危険物の貯蔵や他の目的に使用することはない。

b その他 a～a'間とb～b'間の壁体は設けない。

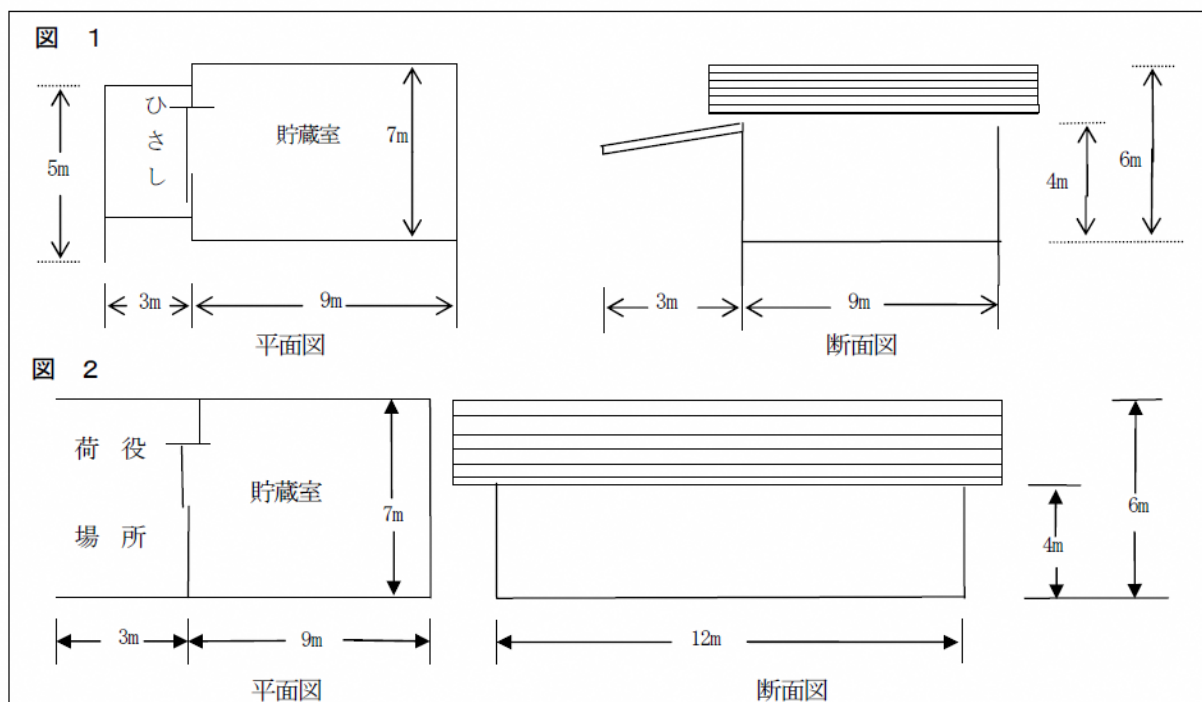
(イ) 貨物自動車による危険物の積みおろし用に図1並びに図2の屋内貯蔵所にひさしや荷役場所を設けてもよい。この場合における建築面積は、建築物の水平投影面積とし、ひさしは、建基令第2条第1項第3号に規定する床面積により算定すること。

第5 屋内貯蔵所

ただし、図1の場合において、ひさし下部が恒常的に危険物の貯蔵を行わない場所である場合は、令第23条を適用し、令第10条第1項第5号及び同条第2項第2号の床面積から除外してもさしつかえない。（昭57.5.11消防危第57号）

- a 構造 図1、図2とも壁：鉄筋コンクリートブロック、はり：軽量鉄骨、屋根及びひさし：石綿スレート、出入口：防火設備
- b 図2の荷役場所の前面は開放

<庇又は荷役場所を有する屋内貯蔵所の例>



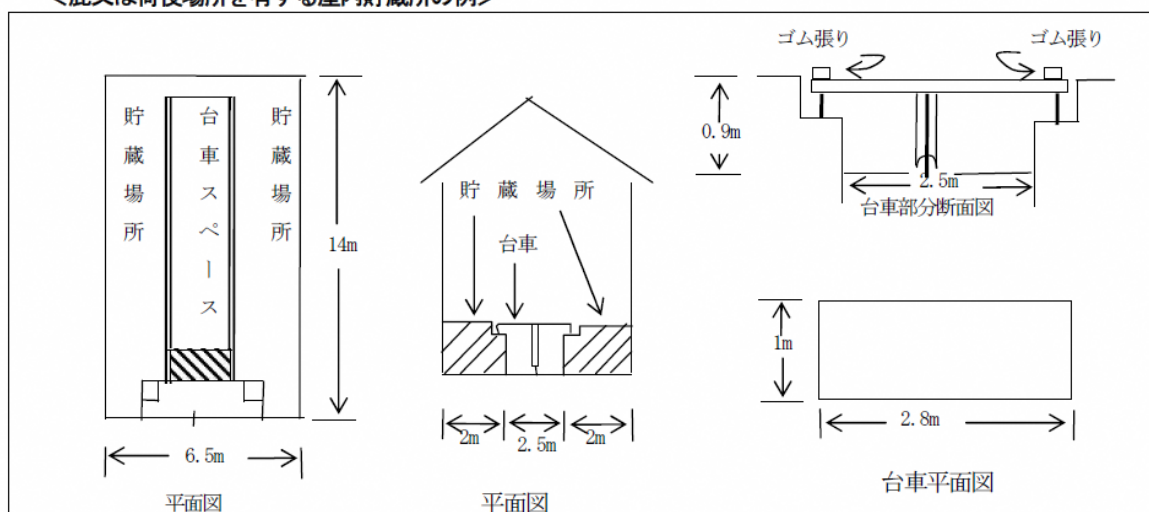
(ウ) 作業用台車設備の設置について

屋内貯蔵所の貯蔵に伴う作業用として、下記a、b、cのような台車設備を設けることはさしつかえないが、床に段差を設ける方式は適当でない。

（昭57.5.11消防危第57号）

- a 中央に台車を設置し、この台車に危険物を積載しながら貯蔵場所に運搬する設備である。
- b 台車は不燃材で造り、車輪はゴム製で火花等の発生する危険性はない。
- c 台車は取り外しが可能である。
- d 貯蔵所の構造 壁：鉄筋コンクリートブロック、はり：軽量鉄骨、屋根：石綿スレート、出入口：防火設備

<庇又は荷役場所を有する屋内貯蔵所の例>



⑥ 床・傾斜・貯留設備（令第10条第1項第10号、第11号）

ア 床面に水が浸入し、又は浸透しない構造とは、床を周囲の地盤面より高くする等をいうものであること。

イ 危険物が浸透しない構造は、第3「製造所」5・(7)の例によること。また、「ためます」を設ける場合は、一辺0.3m、深さ0.3mとすること。○

⑦ 架台（令第10条第1項第11の2号、則第16条の2の2）

ア 則第16条の2の2第1項第3号に規定する「容器が容易に落下しない措置」とは、地震動等による落下を防止するため、不燃材料でできた棚等を設けることをいうものであること。（平1.7.4消防危第64号）

イ 屋内貯蔵所の架台の構造及び設備の基準にあつては則第16条の2の2に規定されているが、屋内貯蔵所に危険物を貯蔵する場合には、次に掲げる項目によるものとする。（平8.10.15消防危第125号）

(ア) 架台の構造について

a 新たに設置する架台

架台は、地震時の荷重に対して座屈及び転倒を生じない構造とすること。この場合、設計水平震度（ K_h ）は、静的震度法により、 $K_h = 0.15 \cdot \nu_1 \cdot \nu_2$ とすること。また、設計鉛直震度は設計水平震度の1/2とすること。ただし、高さが6m以上の架台にあつては応答を考慮し、架台の各段の設計水平震度（ $K_{h(i)}$ ）は、修正震度法により、 $K_{h(i)} = 0.15 \cdot \nu_1 \cdot \nu_2 \cdot \nu_{3(i)}$ とすること。

なお、高層倉庫等で架台が建屋と一体構造となっているものについては、建基法によることができること。

第5 屋内貯蔵所

v_1 : 地域別補正係数 (0.70とすること。)

v_2 : 地盤別補正係数 (地盤調査等の結果から告示第4条の20第2項第1号の「地盤の区分」が確認できない場合は、2.00とすること。)

$v_{3(i)}$: 高さ方向の震度分布係数 (資料編第7内「屋内貯蔵所の架台の修正震度法による計算式」参照)

b 市販の鉄製ラック、建築物と一体の構造となっている架台で、次表の段数、寸法等を満たすものについては、前(ア)及び(イ)の計算をしなくても良いものであること。○

段数	幅 (cm)	奥行 (cm)	高さ (cm)	各棚の許容荷重 (kg)	ラックの最大許容荷重 (kg)	固定ボルトの呼び径	固定ボルトの本数
3	90	30	185	100	300	M10	4
3	90	60	185	150	450	M12	4
3	120	30	185	100	300	M10	4
3	150	30	185	150	450	M12	4
3	180	30	185	150	450	M12	4
4	90	30	210	100	400	M12	4
4	120	30	210	100	400	M12	4

(注) 固定ボルトを設置する架台床面又は壁面は、コンクリートであること。
各段とも運搬容器を積み重ねずに積載するものであること。

(イ) 貯蔵位置について

低引火点の危険物については、できるだけ低い場所に貯蔵するよう配意すること。

(ウ) 容器の落下防止措置について

a 容器の落下試験高さ (告示第68条の5第2項第1号ニに掲げる表に定める危険等級に応じた落下高さをいう。) を超える高さの架台に貯蔵する場合

容器を荷崩れ防止バンドで結束するか、柵付きパレット (かご状) で貯蔵する等により一体化を図る (パレットを用いる場合にあっては、これと合わせて架台にパレットの落下防止具、移動防止具等を取り付ける。) こと。または、開口部に、容器の落下防止に有効な柵、網等を取り付けること。

b 床面に直接積み重ねて貯蔵する場合

容器を荷崩れ防止バンドで結束する等により一体化を図ること。

⑧ 採光、照明、換気、排出設備 (令第10条第1項第12号)

ア 必要な採光、照明は、第3「製造所」5・(8)の例によること。

イ 換気の設備及び排出する設備は、第17「換気設備等」の例によること。

ウ 蒸気放出設備としては、ブロアー等により蒸気を強制的に放出する設備のほか、自然換気によるものがあること。このいずれのものを用いるかは状況によるが、蒸気の滞留が著しい場合は、強制的換気が必要であること。通気筒にブロアーを設けるのも強制的換気の一方法であるが、この場合においては、通気筒の下部は床面に接近させる必要があること。（昭37.4.6自消丙予発第44号）

⑨ 電気設備（令第10条第1項第13号、第14号）

避雷設備については第3「製造所」5・(19)の例によること。

⑩ 通風装置、冷房装置（令第10条第1項第15号）

「当該危険物の発火する温度に達しない温度に保つ構造」とは、遮熱材料でふき、かつ、壁体を耐火構造としたうえ不燃材料又は難燃材料で造った天井を設け、室内換気のほか、小屋裏の換気設備を設けること等により、室温を概ね30℃以下に抑制し得る構造とするものであること。○

⑪ その他

日除け、雨除けのために設けるひさしの長さは1m以下となるよう指導すること。

○

(2) 平屋建以外の独立専用建築物に設置する屋内貯蔵所（令第10条第2項）

① 液体危険物の貯留設備は原則として各階に設けること。ただし、当該階に貯留設備を設けることが困難な場合は、1階に設けられた貯留設備に導入できる構造とすること。○

② 換気設備は、各階ごとに設置すること。ただし、1階と上階のすべての換気に対して有効な能力を有する設備については、共用することができる。○

(3) 屋内貯蔵所の用に供する部分以外の部分を有する建築物に設ける屋内貯蔵所（令第10条第3項）

① 令第10条第3項に規定する技術上の基準に適合した屋内貯蔵所は、同一の階において隣接しないで設ける場合に限り、1の建築物に2以上設置することができること。（平1.7.4 消防危第64号）

② 令第10条第3項に規定する技術上の基準を満たした屋内貯蔵所は、建築物の当該屋内貯蔵所の用に供する部分以外の部分の用途は問わないものであること。（平1.7.4 消防危第64号）

③ 令第10条第3項第4号に規定する「これと同等以上の強度を有する構造」には、平成12年建築省告示第1339号第1号の1のトに適合する壁（75mm以上の軽量気泡コンクリート製パネル）も含まれるものであること。（平2.10.31消防危第105号）

④ 令第10条第3項第5号に規定する「出入口」は、屋外に面していなくてもよいものであること。（平1.7.4消防危第64号）

第5 屋内貯蔵所

- ⑤ 令第10条第3項第6号で「窓を設けないこと」とは、出入口及び法令上必要とされる換気設備等の開口部以外を有してはならないことを意味するものであること。

(平1.3.1消防危第14号、消防特第34号)

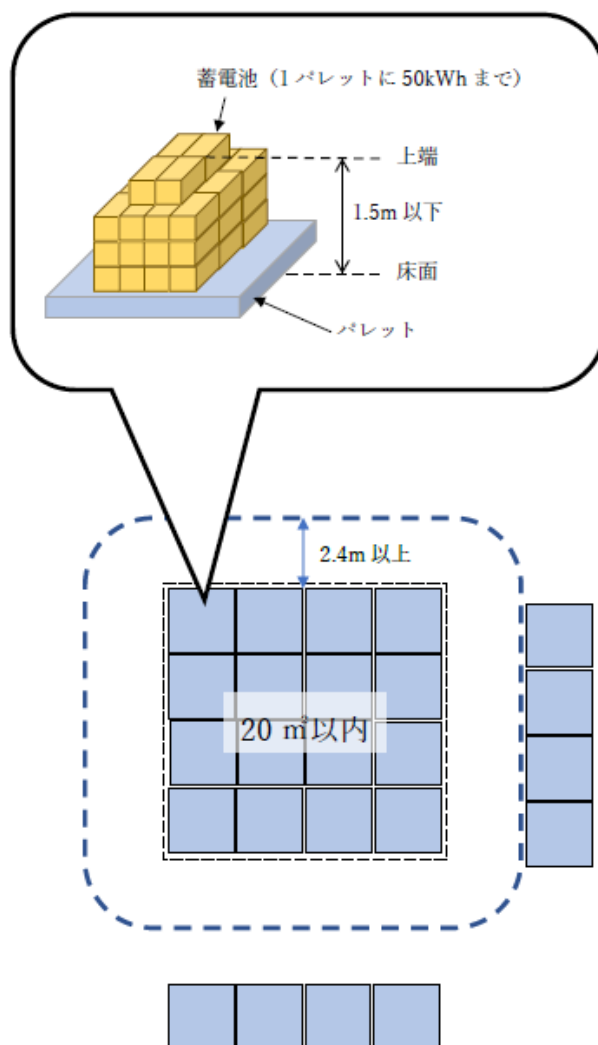
(4) 特定屋内貯蔵所（令第10条第4項、則第16条の2の3第2項、第3項）

- ① 貯蔵倉庫に設ける出入口は、必要最小限の大きさとする事。
② 給気口には、温度ヒューズ付きの防火ダンパー等を設ける事。

(5) 高引火点危険物の屋内貯蔵所（令第10条第5項、則第16条の2の4、則第16条の2の5、則第16条の2の6第2項、第3項）

(6) 蓄電池により貯蔵される総務省令で定める危険物のみの屋内貯蔵所（令第10条第6項、則第16条の2の7、則第16条の2の8、則第16条の2の9、則第16条の2の10、則第16条の2の11）（令5.12.6消防危第324号）

- ① 令第10条第6項の蓄電池により貯蔵される総務省令で定める危険物は、リチウムイオン蓄電池により貯蔵される第2類又は第4類の危険物とする。
- ② 則第16条の2の8第2項第5号に規定する「水が浸透する素材」とは、例えば段ボール箱等が挙げられること。
- ③ 則第16条の2の8第2項第5号ロ及びハのパレットの材質は、樹脂製以外のものを推奨するよう助言されたいこと。
- ④ 則第16条の2の8第2項第5号ハによる貯蔵方法の例は次に示す図を参考とされたい。



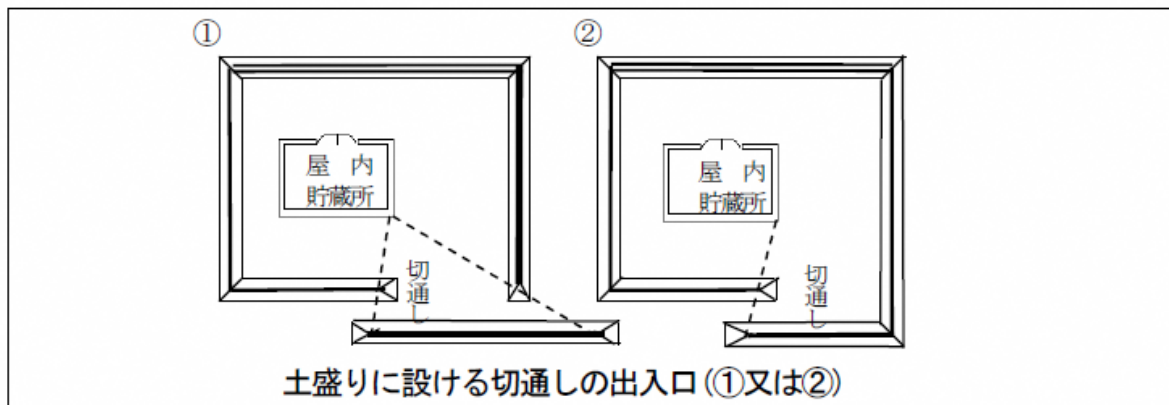
危険物の規制に関する規則第16条の2の8第2項第5号ハの貯蔵方法（例）

- ⑤ 則第35条の2第3項の消火設備に係る運用は、第20-1「消火設備の技術基準」2・(5)によること。

(7) 指定過酸化物の屋内貯蔵所（令第10条第7項、則第16条の3、則第16条の4）

- ① 則第16条の4第4項に規定する「塀又は土盛り」は、次によること。
 ア 塀又は土盛りに切通り出入口を設ける場合は、次に示す図の例によること。

＜塀又は土盛りに切通り出入口を設ける場合の例＞



イ 貯蔵倉庫を二以上隣接して設けることにより、相互間に設ける閉または土盛りを相互に共用する場合は、当該塀又は土盛りには通路その他出入口を設けないものとする。

- ② 貯蔵倉庫の屋根は、則第16条の4第5項第3号イ、ロ、ハ、ニのいずれかに適合する構造物の上部に、令第10条第1項第7号（ただし書きを除く。）に規定する屋根を有すること。
 ③ 貯蔵倉庫の出入口は、塀又は土盛りに設ける切通り、その他周囲の状況を勘案し、災害危険のおそれのない側に設けること。

(8) アルキルアルミニウム等、ヒドロキシルアミン等の屋内貯蔵所の特例（令第10条第7項、則第16条の5、則第16条の6、則第16条の7）

- ① 則第16条の7に規定する「ヒドロキシルアミン等の温度の上昇による危険な反応を防止するための措置」として温度制御装置については、製造所の例によるほか次によること。（平14.3.27消防危第46号）

ア 温度制御装置を単独で設ける必要はなく、温度の上昇による危険な反応を防止するための十分な能力を有するものであれば、換気設備又は可燃性蒸気排出設備などと兼ねた装置として差しつかえない。

イ 温度制御装置により制御する温度の目標として、貯蔵し、又は取り扱われるヒドロキシルアミン等の熱分析試験より求められる発熱開始温度を参考とすることで差しつかえない。

- ② アルキルアルミニウム等とは、第3類の危険物のうちアルキルアルミニウム、アルキルリチウム、又はこれらのいずれかを含有するものとする。

3 貯蔵・取扱いの範囲

屋内貯蔵所では、危険物の貯蔵以外は認められないものであること。ただし、1日に指定数量未満の詰め替え、小分け、混合等の取扱いは、火災予防上安全な方法で行う場

合は、この限りでない。(昭52.4.19消防危第71号、平2.10.31消防危第105号)

4 危険物以外の物品の貯蔵

則第38条の4第1項に規定される物品以外であっても、危険物の貯蔵に伴い必要なパレット等の貯蔵用資材、段ボール等の梱包用資材、空容器類、フォークリフト等の荷役機器、油吸着マット等の防災資器材等については、次により必要最小限の量に限り存置できるものであること。(平10.3.16消防危第26号)

(1) 貯蔵用資器材、梱包用資器材及び空容器類については、とりまとめて貯蔵し、危険物と相互に1m以上の間隔を置くとともに、積み重ねる場合は、周囲で貯蔵する危険物に悪影響を及ぼさないよう、積み重ね高さに留意すること。

(2) 荷役機器については、消火活動上支障のない専用の場所を定めて置くこと。

なお、可燃性蒸気が滞留するおそれのある場所で使用するフォークリフトは、防爆構造のものとする。

(3) 防災資器材については、とりまとめて貯蔵し、危険物と相互に1m以上の間隔を置くとともに、当該防災資器材が使用できない時の代替措置が講じられているものであること。

5 リチウムイオン蓄電池の貯蔵

リチウムイオン蓄電池を貯蔵する場合は、「リチウムイオン蓄電池の貯蔵及び取扱に係る運用について」、「キュービクル式リチウムイオン蓄電池設備の貯蔵に係る運用について」、「車載用リチウムイオン蓄電池の貯蔵に係る運用について」及び「鋼板製の筐体で覆われる車載用リチウムイオン蓄電池に係る指定数量について」によること。(平23.12.27消防危第303号、令4.4.27消防危第96号、令4.12.26消防危第295号、令4.12.27消指第350号、令5.7.12消指第210号、令6.3.28消防危第55号、令6.3.29消指第621号)

6 危険物をタンクコンテナに収納して屋内貯蔵所又は屋外貯蔵所に貯蔵する場合の運用について(平10.3.27消防危第36号)

(1) 基本事項

① 次の(2)、(3)に示す方法により危険物をタンクコンテナに収納する場合は、構造的安全性等を鑑み火災予防上安全であると認め、則第39条の3第1項ただし書き後段により当該貯蔵が認められること。

② タンクコンテナは、令第15条第2項に規定する積載式移動タンク貯蔵所の基準のうち構造及び設備の技術上の基準に適合する(タンク検査済証が貼付されているもの。)移動貯蔵タンク及び国際輸送用積載式移動タンク貯蔵所に積載するタンクコンテナ(IMO表示板が貼付されているもの。)とすること。

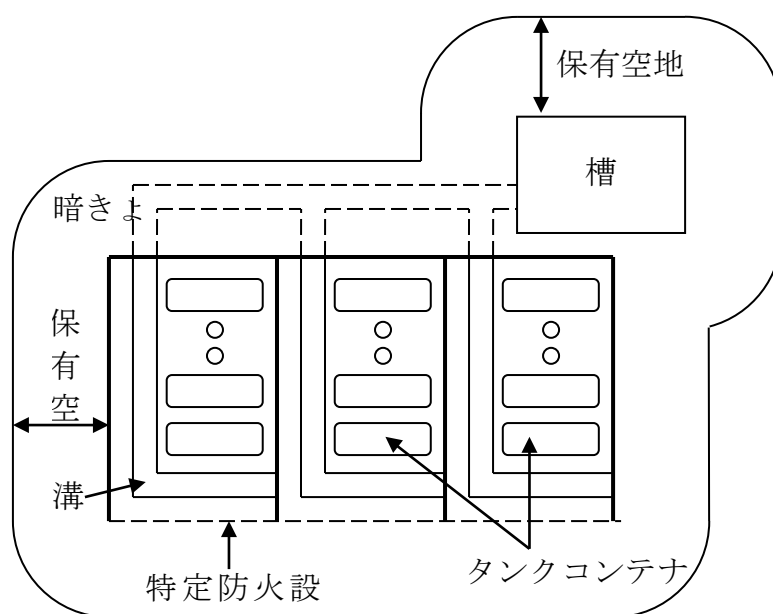
(2) 危険物をタンクコンテナに収納して屋内貯蔵所に貯蔵する場合の位置、構造及び設備の基準

① アルキルアルミニウム等以外の危険物の場合

アルキルアルミニウム等(則第6条の2の8に規定する「アルキルアルミニウム等をいう。以下同じ。)」以外の危険物(則第16条の3に規定する「指定過酸化物」を除く。以下同じ。)をタンクコンテナに収納して貯蔵する場合の当該屋内貯蔵所の位置、構造及び設備の技術上の基準、消火設備の技術上の基準並びに警報設備の技術上の基準は、令第10条(第6項を除く。)、第20条及び第21条の規定の例によること。

② アルキルアルミニウム等の場合

タンクコンテナに収納したアルキルアルミニウム等を貯蔵する屋内貯蔵所の位置、構造及び設備の技術上の基準、消火設備の技術上の基準並びに警報設備の技術上の基準は、令第10条第1項(第8号及び第11号の2を除く。)、第6項、第20条(第1項第1号を除く。)及び第21条の規定の例によるほか、アルキルアルミニウム等の火災の危険性及び適切な消火方法を鑑み、次によること。(第5-1図参照)



第5-1図 アルキルアルミニウム等をタンクコンテナに収納して貯蔵する
屋内貯蔵所

- ア 貯蔵倉庫の出入口には特定防火設備を設け、外壁には窓を設けないこと。
 なお、延焼のおそれのある外壁に設ける出入口には、自閉式の特定防火設備が設けられていること。
- イ アルキルアルミニウム等を収納したタンクコンテナは、架台を設けず、直接床に置くものであること。
- ウ 則第16条の6第2項に定める漏えい範囲を局限化するための設備及び漏れたアルキルアルミニウム等を安全な場所に設けられた槽に導入することができる設備は、次によること。
- a 槽は雨水等の浸入しない構造とし、貯蔵倉庫から槽までは暗きよで接続すること。
 - b 槽の容量は、容量が最大となるタンクコンテナの容量以上とすること。
 - c 槽は出入口に面する場所以外の安全な場所に設けるとともに、槽の周囲には当該貯蔵倉庫が保有することとされる幅の空地を確保すること。ただし、槽と貯蔵倉庫を隣接して設置する場合の槽と貯蔵倉庫間の空地については、この限りではない。
 - d 貯蔵倉庫の床には傾斜をつけ、漏れたアルキルアルミニウム等を槽に導くための溝を設けること。
- エ タンクコンテナに収納したアルキルアルミニウム等を貯蔵する屋内貯蔵所で則第33条第1項に該当するものにあつては、則第33条第2項の規定にかかわ

第5 屋内貯蔵所

らず、炭酸水素塩類等の消火粉末を放射する第4種の消火設備をその消火能力範囲が槽及び危険物を包含するように設けるとともに、次の所要単位の数値に達する能力の数値の第5種消火設備を設けるものであること。

- (ア) 指定数量の倍数が最大となる一のタンクコンテナに収納した危険物の所要単位の数値
- (イ) 当該貯蔵所の建築物の所要単位の数値

(3) 危険物をタンクコンテナに収納して屋内貯蔵所に貯蔵する場合の貯蔵及び取扱いの基準

危険物をタンクコンテナに収納して屋内貯蔵所に貯蔵する場合の貯蔵及び取扱いの技術上の基準は、令第24条、令第25条及び令第26条（第1項第3号、第3号の2、第4号から第6号まで及び第7号から第12号までを除く。）の規定の例によるほか、次によるものであること。この場合、「容器」を「タンクコンテナ」と読み替えるものとする。

① アルキルアルミニウム等以外の危険物の貯蔵及び取扱いの基準

- ア タンクコンテナに収納して屋内貯蔵所に貯蔵することができる危険物は、指定過酸化物以外の危険物とすること。
- イ 危険物をタンクコンテナに収納し貯蔵する場合は、貯蔵倉庫の1階部分で行うこと。
- ウ タンクコンテナと壁との間及びタンクコンテナ相互間には漏れ等の点検ができる間隔を保つこと。
- エ タンクコンテナの積み重ねは2段までとし、かつ、床面から上段のタンクコンテナ頂部までの高さは、6m未満とすること。なお、箱枠に収納されていないタンクコンテナは積み重ねないこと。
- オ タンクコンテナにあっては、危険物の払い出し及び受け入れは行わないこととし、マンホール、注入口、計量口、弁等は閉鎖しておくこと。
- カ タンクコンテナ及び安全装置並びにその他の附属の配管は、さけめ、結合不良、極端な変形等による漏れが起こらないようにすること。
- キ タンクコンテナに収納した危険物と容器に収納した危険物を同一の貯蔵室において貯蔵する場合は、それぞれ取りまとめて貯蔵するとともに、相互に1m以上の間隔を保つこと。なお、当該タンクコンテナを積み重ねる場合は、当該タンクコンテナと容器との間に、床面から上段のタンクコンテナ頂部までの高さ以上の間隔を保つこと。

② アルキルアルミニウム等の貯蔵及び取扱いの基準

- 前①ウ、オ及びカによるほか、次によるものであること。
- ア アルキルアルミニウム等をタンクコンテナに収納して貯蔵する屋内貯蔵所においては、アルキルアルミニウム等以外の危険物を貯蔵し、又は取り扱わないこと。

第5 屋内貯蔵所

ただし、第4類の危険物のうちアルキルアルミニウム又はアルキルリチウムのいずれかを含有するものを貯蔵し、又は取り扱う場合はこの限りではない。

イ アルキルアルミニウム等を収納したタンクコンテナ（第4類の危険物のうちアルキルアルミニウム又はアルキルリチウムのいずれかを含有するものを同時に貯蔵する場合にあっては、当該タンクコンテナを含む。）の容量の総計は、指定数量の1,000倍以下とすること。ただし、開口部を有しない厚さ70mm以上の鉄筋コンクリート造又はこれと同等以上の強度を有する構造の壁で当該貯蔵所の他の部分と区画されたものにあつては、一区画ごとにタンクコンテナの容量の総計を指定数量の1,000倍以下とすることができること。

ウ タンクコンテナは積み重ねないこと。

エ タンクコンテナに収納したアルキルアルミニウム等と容器に収納したアルキルアルミニウム等は、同一の貯蔵所（イのただし書きの壁で完全に区画された室が2以上ある貯蔵所においては、同一の室。）において貯蔵しないこと。

オ 漏れたアルキルアルミニウム等を導入するための槽に滞水がないことを、1日1回以上確認すること。ただし、滞水を検知し警報することができる装置が設けられている場合はこの限りではない。

カ アルキルアルミニウム等をタンクコンテナに収納して貯蔵する場合は、則第40条の2の4第2項に規定する用具を備え付けておくこと。

③ ①・キにあつては、それぞれの貯蔵場所をライン等により明確に区分するよう指導する。

④ ②・オにあつては、常時、滞水を検知し警報することができる装置等により行うよう指導する。

(4) アルキルアルミニウム等を収納したタンクコンテナを除くタンクコンテナについては、トレーラーをアウトリガーにより固定した場合に限り、トレーラーにタンクコンテナを積載したままの状態での貯蔵することができる。

7 危険物をドライコンテナに収納して屋内貯蔵所又は屋外貯蔵所に貯蔵する場合の運用について（令4.12.13 消防危第283号）

輸送するために危険物を収納したドライコンテナで、輸送途上（貯蔵及び運搬の間）であつて、かつ、常時施錠されており、容易に解錠して危険物を出し入れすることができないものは、屋内貯蔵所又は屋外貯蔵所で貯蔵することができる。

第6 屋外タンク貯蔵所（令第11条）	
1 許可数量の算定	3
2 技術基準の適用	5
3 位置、構造及び設備の基準	5
(1) 保安距離（令第11条第1項第1号）	5
(2) 敷地内距離（令第11条第1項第1の2号）	5
(3) 保有空地（令第11条第1項第2号）	7
(4) 標識・掲示板（令第11条第1項第3号）	7
(5) 屋外貯蔵タンクの基礎・地盤（令第11条第1項第3の2号及び3の3号）	7
(6) 屋外貯蔵タンクの材質等	7
(7) 耐震・耐風圧構造（令第11条第1項第5号）	9
(8) 支柱の耐火性能（令第11条第1項第5号）	9
(9) 放爆構造（令第11条第1項第6号）	9
(10) 外面塗装（令第11条第1項第7号）	10
(11) 板の外面防食措置（令第11条第1項第7号の2）	10
(12) 通気管・安全装置（令第11条第1項第8号）	12
(13) 液面計（令第11条第1項第9号）	14
(14) 注入口（令第11条第1項第10号）	15
(15) ポンプ設備（令第11条第1項第10号の2）	16
(16) 弁（令第11条第1項第11号）	17
(17) 水抜管（令第11条第1項第11の2号）	18
(18) 配管（令第11条第1項第12号）	19
(19) 緊急遮断弁（令第11条第1項第12の3号）	22
(20) 電気設備・避雷設備（令第11条第1項第13号・令第11条第1項14号）	23
(21) 防油堤（令第11条第1項第15号）	23
(22) 階段・歩廊橋	24
(23) 屋外タンクの加熱及び保温材・保冷の設備	24
(24) 特定屋外貯蔵タンクに設ける冷却用散水設備	26
(25) 浮き蓋付きの特定屋外タンク貯蔵所	26
(26) 浮き蓋付きの特定屋外タンク貯蔵所の可燃性蒸気排出設備	29
(27) 浮き蓋付きの特定屋外タンク貯蔵所の点検設備（令第11条第2項第3号）	30
(28) 浮き蓋付きの特定屋外タンク貯蔵所の浮き蓋損傷防止措置（令第11条第2項4号）	30
(29) 高引火点危険物の屋外タンク貯蔵所（令第11条第3項）	31

第6 屋外タンク貯蔵所

(30)	危険物から除外される動植物油類の屋外貯蔵タンク	31
(31)	屋外タンク貯蔵所の水張試験の特例（令第11条第6項）	31
(32)	消火設備	31
4	その他	31


第6 屋外タンク貯蔵所（令第11条）

1 許可数量の算定

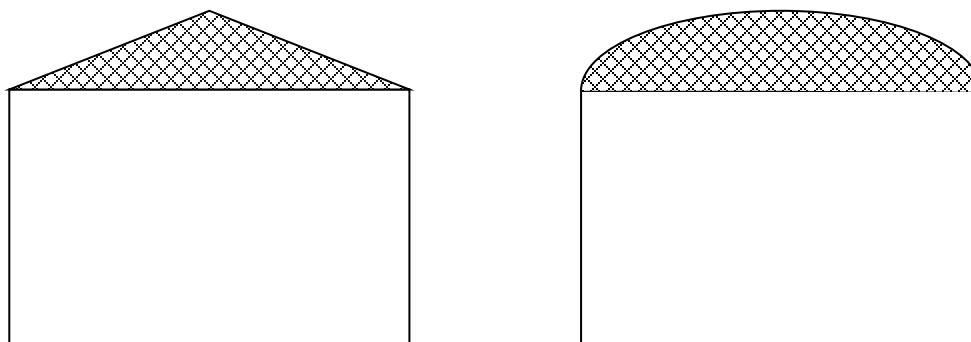
タンクの内容積（令第5条及び則第2条）を計算する方法は、次によること。

(1) タンクの内容積として計算する部分（平13.3.30消防危第42号）

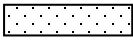
① 固定屋根を有するタンクの場合

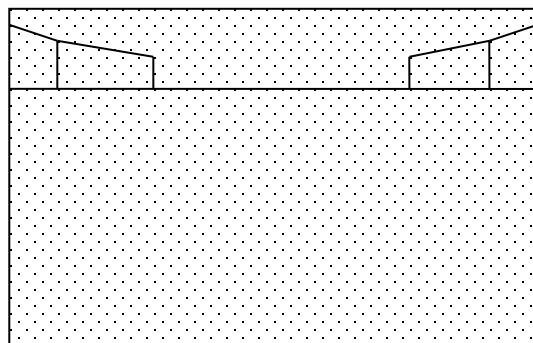
固定屋根を除いた部分（ハッチング部分（）以外の部分とする。）

ただし、縦置円筒型タンクで、機能上屋根を放爆構造にできない圧力タンクについては、屋根の部分も容量計算に含めるよう指導する。



② 浮き屋根を有するタンクの場合

側板の最上端までの部分（ とする。）



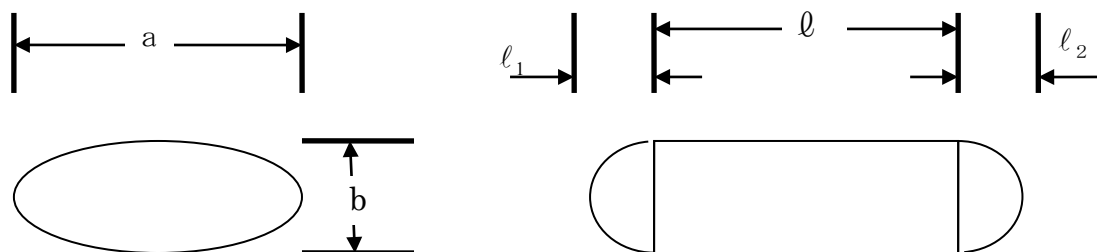
(2) 内容積の算定方法

内容積の算定方法は、次の方法があること。

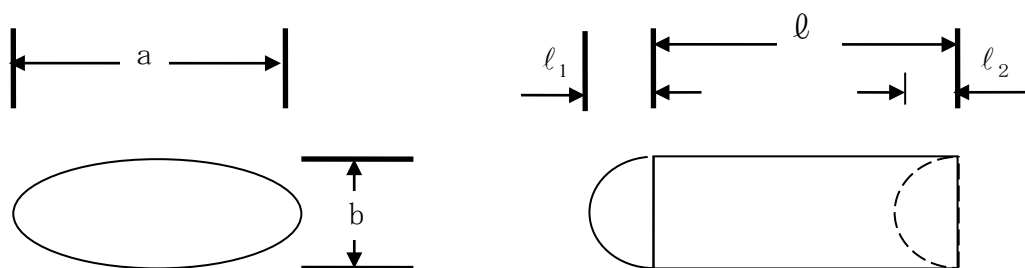
- ① タンクを胴・鏡板等に分けて、各部分の形状に応じた計算方法により計算し、合計する方法
- ② タンクの形状に応じた内側寸法による方法（「危険物の規制に関する規則の一部を改正する省令」（平成13年3月30日付け総務省令第45号）の改正前の則第2条第1号イ及びロ並びに第2号イの計算による方法）

ア だ円形のタンクの場合

$$\frac{\pi a b}{4} \left(l + \frac{l_1 + l_2}{3} \right)$$

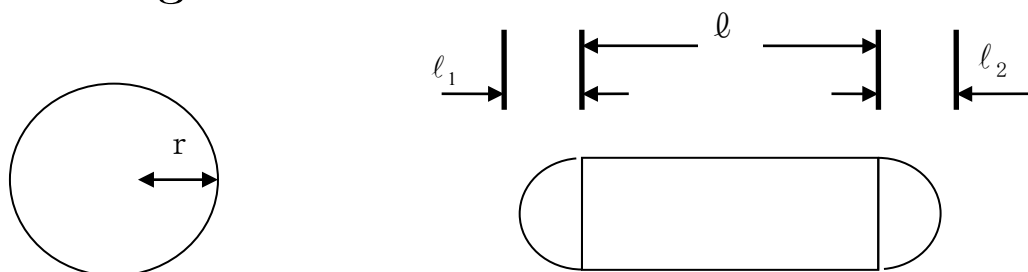


$$\frac{\pi a b}{4} \left(l + \frac{l_1 - l_2}{3} \right)$$



イ 円筒型のタンクの場合

$$\pi r^2 \left(l + \frac{l_1 + l_2}{3} \right)$$



- ③ CAD（コンピューターによる設計）等により計算された値による方法
- ④ 実測値による方法

2 技術基準の適用

屋外タンク貯蔵所は、貯蔵する危険物の種類及び貯蔵形態等に応じ、技術上の基準の適用が法令上次のように区分される。

第6-1表 各種の屋外タンク貯蔵所に適用される基準

区 分	令	則
屋外タンク貯蔵所	11 I	
浮き蓋付きの特定屋外貯蔵タンクに係る特定屋外タンク貯蔵所	11 I + II	22の2・22の2の2
高引火点危険物	11 I + III	22の2の3
アルキルアルミニウム等	11 I + IV	22の2の4・22の2の5
アセトアルデヒド等	11 I + IV	22の2の4・22の2の6
ヒドロキシルアミン等	11 I + IV	22の2の4・22の2の7
岩盤タンク	11 I + V	22の2の8・22の3
特殊液体危険物タンク（地中タンク）	11 I + V	22の2の8・22の3の2
特殊液体危険物タンク（海上タンク）	11 I + V	22の2の8・22の3の3

注 算用数字は条、ローマ数字は項を表している。

3 位置、構造及び設備の基準

(1) 保安距離（令第11条第1項第1号）

「保安距離」については、第3「製造所」5・(1)の例（保安距離の特例に係る部分は第3「製造所」5・(1)・⑥を除く。）によること。

（昭56.12.15消防危第170号）

起算点は、タンク側板外面からとすること。なお、タンク側板のマンホール及び保温材等は算定しない。○

(2) 敷地内距離（令第11条第1項第1の2号）

① 令第11条第1項第1号の2に規定する表の下段（右欄）に掲げるタンクの「高さ」は、固定方法にかかわらず、防油堤内の地盤面から次に掲げる部分までとする。

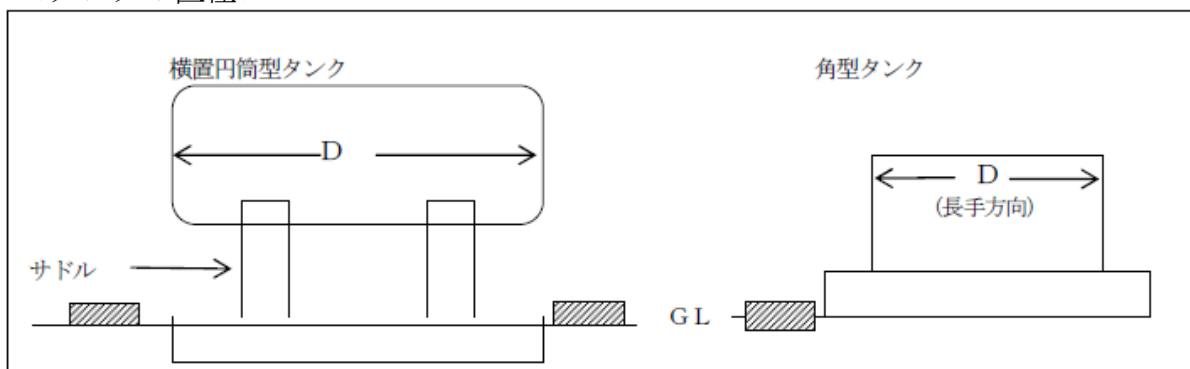
ア 縦置円筒型、横置円筒型及び角型の屋外貯蔵タンクにあつては、側板（側板上部のトップアングルを含む。）又は胴板の最上部までとする。○

イ 屋根を有しない鏡板形状の縦置円筒型タンクにあつては、タンク頂部までとする。○

ウ 球型の屋外貯蔵タンクにあつては、タンクを形成する板（球殻板という。）の最上部までとする。（昭40.5.6自治丙予発第86号）

② 令第11条第1項第1号の2に規定する表の下段（右欄）に掲げる「タンクの水平断面の最大直径」とは、該当タンクの内径又は内寸とする。なお、横置円筒型及び角型のタンクの直径等（D）は、第6-1図によること。○

<タンクの直径>



第6-1図

- ③ 敷地内距離の起算点は、タンク側板外面からとすること。なお、タンク側板のマンホール及び保温材等は算定しない。○
- ④ 則第19条の2第1号及び第3号に規定する「不燃材料」、「防火上有効な塀」及び「水幕設備」は、次によること。
- ア 設置場所は敷地境界線を原則とすること。
- イ 構造及び防護範囲は、「屋外タンク貯蔵所に係る防火塀及び水幕設備の設置に関する基準」によること。(昭55.7.1消防危第80号)
- ⑤ 則第19条の2第2号及び第4号の規定は次によること。(昭51.7.8消防危第22号)
- ア 「地形上火災が生じた場合においても延焼のおそれが少ない」(則第19条の2第2号)場合及び「敷地境界線の外縁に、告示第4条の2の2で定める施設が存在する」(則第19条の2第4号)場合には、何らの措置を講じなくても、市町村長等が定めた距離とすることができる。
- イ 「敷地境界線の外縁に、告示で定める施設」として告示第4条の2の2第3号に規定される道路のうち、当該屋外タンク貯蔵所の存する事業所の敷地の周囲に存する道路の状況から避難路が確保されていないと判断されるものにあつては、該当しないものとする。
- ウ アにおいて、「地形上火災が生じた場合においても延焼のおそれが少ない」ものとしては、屋外タンク貯蔵所の存する事業所の敷地に隣接して次のいずれかのものが存在する場合等であること。
- なお、これらのものが2以上連続して存する場合も同様であること。
- (ア) 海、湖沼、河川又は水路
- (イ) 工業専用地域内の空地
- (ウ) 工業専用地域となることが確実である埋め立て中の土地
- エ 緑地(都市計画法第11条第1項第2号のものをいう。)、公園、道路(告示第4条の2の2第3号に規定する道路以外のものをいう。)等が事業所に隣接する場合は、防火上有効な塀、水幕設備等を設置しなければ距離を減少することはできないものとする。

(3) 保有空地（令第11条第1項第2号）

- ① 「保有空地」は、第3「製造所」5・(2)の例によるほか、次によること。
- ② 保有空地の起算点は、タンク側板外面からとすること。なお、タンク側板のマンホール及び保温材等は算定しない。○

(4) 標識・掲示板（令第11条第1項第3号）

- ① 「標識、掲示板」は、第3「製造所」5・(3)の例によるほか、次によること。
- ② 「標識、掲示板」を取り付けることが困難なものについても、タンクの側板に直接表示することは認められない。（昭37.4.6自消丙予発第44号）
- ③ タンク群にあっては、次によることができるものであること。
 - ア 標識は、タンク群ごとに1枚とすることができる。
 - イ タンク群における標識及び掲示板は、見やすい箇所に一括して設けることができる。ただし、この場合、掲示板と各タンクが対比できるような措置を講じること。（昭36.5.10自消甲予発第25号、昭37.4.6自消丙予発第44号）
- ④ 注入口を群として設ける場合で、掲示板を設けなければならないときは、当該注入口群につき一の掲示板とする。この場合において、掲示する危険物の品名は、当該注入口群において取り扱う危険物のうち表示を必要とするもの（引火点が21℃未満の危険物）を表示することをもって足りる。（昭40.10.26自消乙予発第20号）
- ⑤ 注入口又はポンプ設備において、ただし書きに規定する「市町村長等が火災の予防上当該掲示板を設ける必要がないと認める場合」とは、注入口又はポンプ設備がタンクの直近にあり、当該タンクの注入口又はポンプであることが明らかである場合又は関係者以外の者が出入りしない場合とする。（昭40.10.26自消乙予発第20号）

(5) 屋外貯蔵タンクの基礎・地盤（令第11条第1項第3の2号及び3の3号）

特定屋外貯蔵タンク及び準特定屋外貯蔵タンクの基礎・地盤の確認は、資料編第3-5を参考に行うこと。

(6) 屋外貯蔵タンクの材質等

① タンクの材料（令第11条第1項第4号）

屋外貯蔵タンクの構造で法令上特に定めのないものについては、JIS B8265（圧力容器の構造—一般事項）、JIS B8266（圧力容器の構造—特定規格）、JIS B8501（鋼製石油貯槽の構造）及びJIS B8502（アルミニウム製貯槽の構造）によること。○

特定屋外貯蔵タンク以外の屋外貯蔵タンクの材質は、危険物の性質に応じて、JIS G3101（一般構造用圧延鋼材）に該当する鋼板又はこれらと同等以上の強度、耐食性及び耐熱性を有するステンレス鋼、高張力鋼その他の材質とするとともに、板厚については、下記の計算式において指導すること。○

また、特定屋外貯蔵タンク（則第20条の4）及び準特定屋外貯蔵タンク（則第20条の4の2）にあっては、則第20条の5に適合する鋼板その他の材料又はこれらと同等以上の機械的性質及び溶接性を有する鋼板その他の材料で気密に造ること。

$$t = 3.2 \sqrt[3]{\frac{400 \times 21}{\sigma \times A}}$$

t : ステンレス鋼等の厚さ (mm)

σ : ステンレス鋼等の引張強度 (N/mm²)

A : 使用する金属板の伸び (%)

<使用できる鋼板の例>

J I S G 3101 一般構造用圧延鋼材の SS400

J I S G 3106 溶接構造用圧延鋼材の SM400C

J I S G 3114 溶接構造用耐侯性熱間圧延鋼材の SMA400

J I S G 3115 圧力容器用鋼板の SPV490

J I S G 4304 と 4305 ステンレス鋼板の SUS304、SUS316

- ② 令第11条第1項第4号に規定する「気密に造る」とは、マンホール上蓋を耐油性パッキン及びボルト締めでタンク本体と緊結する構造等のものをいう。

(昭51.4.15消防予第51号)

- ③ 「圧力タンク」及び「水圧試験」

ア 圧力タンクとは、最大常用圧力が、正圧又は負圧で5kPa(水柱500mm)を超えるものをいう。(昭52.3.30消防危第56号)

イ 負圧タンクは、当該タンクの使用時における負圧に対する安全性を検討した計算書を確認すること。○

ウ 負圧のタンクの水圧試験は、当該タンクの負圧の絶対値に相対する圧力の1.5倍の水圧を加えて行う方法とすること。なお、負圧試験の結果については、資料等で確認すること。(平9.10.22消防危第104号)

- ④ 既設の浮き屋根構造の屋外貯蔵タンクにアルミ製ドームを設置することにより、構造上も保安上も既設タンクの安全性が損なわれないことが確認できれば、ドームの材質、板厚、構造等について令第23条を適用し、設置することができる。

なお、側板等の応力評価が必要不可欠であるため、タンク本体の変更とする。

(平9.10.22消防危第104号)

- ⑤ 特定屋外貯蔵タンクの構造(令第11条第1項第4号)

ア 底板と側板との接合部付近には、底板の中央部に比べて大きな力が加わるため、アニュラタイプ(環状)にするよう指導する。○

イ 高温で危険物を貯蔵するタンクには、温度により材料の強度及び弾性係数等が低下するため、これらを考慮した板厚とすること。

- ⑥ タンクの沈下測定

水張試験又は定期点検等における沈下測定の方法は資料編第3-4を参照すること。

(7) 耐震・耐風圧構造（令第11条第1項第5号）

特定・準特定屋外タンク貯蔵所以外の屋外貯蔵タンクにおける「地震及び風圧に耐えることができる構造」の確認は、資料編3-1を参考に行うこと。

なお、特定屋外貯蔵タンク及び準特定屋外貯蔵タンクにおける当該構造の確認は則第20条の4及び則第20条の4の2の規定によること。

(8) 支柱の耐火性能（令第11条第1項第5号）

- ① 「支柱」とは、タンク胴板等に直接固定し、独立してタンクを外部から支える柱上の構造のものをいい、架台形式、サドル形式のものは支柱と解さないものとする。当該支柱の耐火性能は、令第11条第1項第5号で定めるほか、鉄骨を次に掲げる材料で覆ったものがある。（昭40.10.26自消乙予発第20号）

ア 塗厚さが4cm（軽量骨材を用いたものについては3cm）以上の鉄網モルタル

イ 厚さが5cm（軽量骨材を用いたものについては4cm）以上のコンクリートブロック

ウ 厚さが5cm以上のれんが又は石

エ 石綿けい酸カルシウム成型板で60分耐火としたもの。（昭46.1.5消防予第2号）

- ② 支柱の施工範囲は、胴板取付け部の溶接部分を除いた支柱部分とすること。○

(9) 放爆構造（令第11条第1項第6号）

- ① 「内部のガス又は蒸気を上部に放出することができる構造」には、次のような方法がある。

ア 屋根板を側板より薄くし、補強材等に接合していないもの。（第6-2図参照）

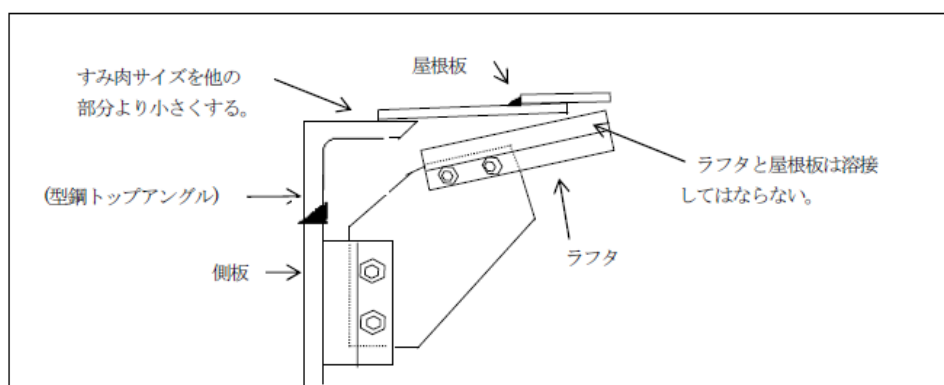
イ 側板の上部に型鋼を設けて、屋根板と当該型鋼の溶接を側板相互又は側板と底板の接合より弱く（片面溶接等）したもの。

ウ 側板の上部に型鋼を設けて、側板と当該型鋼の溶接を側板相互又は側板と底板の接合より弱くしたもの。

エ マンホール蓋の強度、蓋の取付ボルトの強度、又はマンホールネックの取付部分の溶接強度等により、異常内圧を放出するために必要な放出面積を有する局部的に弱い接合部分を設けたもの。

- ② 屋外貯蔵タンクの屋根上に手摺りを設ける場合は、側板に設ける階段と縁切りする等、屋根板が放爆されたとき側板に影響の及ばない取付けをするものとし、屋根上に配管を設ける場合は、放爆に際して支障のない可撓性のある取付け方法とすること。（小口径配管を除く。）○

<放爆構造の施工例>



第6-2図

- ③ 浮き蓋付き屋外タンク貯蔵所の固定屋根取付け方法は、放爆構造を必要とする。

(昭48. 8. 2消防予第118号)

(10) 外面塗装 (令第11条第1項第7号)

- ① 「さびどめのための塗装」は、ステンレス鋼材又は腐食されがたい金属で造られている屋外貯蔵タンクについては省略することができる。(平10. 3. 16消防危第29号)

- ② 保温材で外装を行う際は、「保温材としてウレタンフォームを使用する屋外タンク貯蔵所の取扱いについて」の例により行うこと。(昭51. 9. 3消防危第51号)

(11) 板の外面防食措置 (令第11条第1項第7号の2)

- ① 資料編第1-2内3及び4を参考とすること。

なお、則第21条の2第1号に規定するアスファルトサンド等についてはアスファルトモルタル、モルタル又はコンクリートとし、オイルサンドを含まないものとする。

- ② 雨水浸入防止措置

タンク底部のアニュラ板等外側張出し部近傍からタンク底部の下へ雨水が浸入するのを防止するための措置(以下「雨水浸入防止措置」という。)は、次に掲げる方法又はこれと同等以上の効果を有する方法により行うこと。(第6-3図その1、その2、その3を参照) (昭54. 12. 25消防危第169号)

ア アニュラ板の外側張出し部上面の被覆は、側板とアニュラ板との外側隅肉溶接部にかからないように行うこと。ただし、当該タンクにかかる定期点検、保安検査等の際に、容易に当該隅肉溶接部の検査を行うことが出来るように措置した場合は、この限りではない。

イ 犬走り部の被覆は、次によること。

(ア) 被覆幅は、使用材料の特性に応じ、雨水の浸入を有効に防止することができる幅とする。

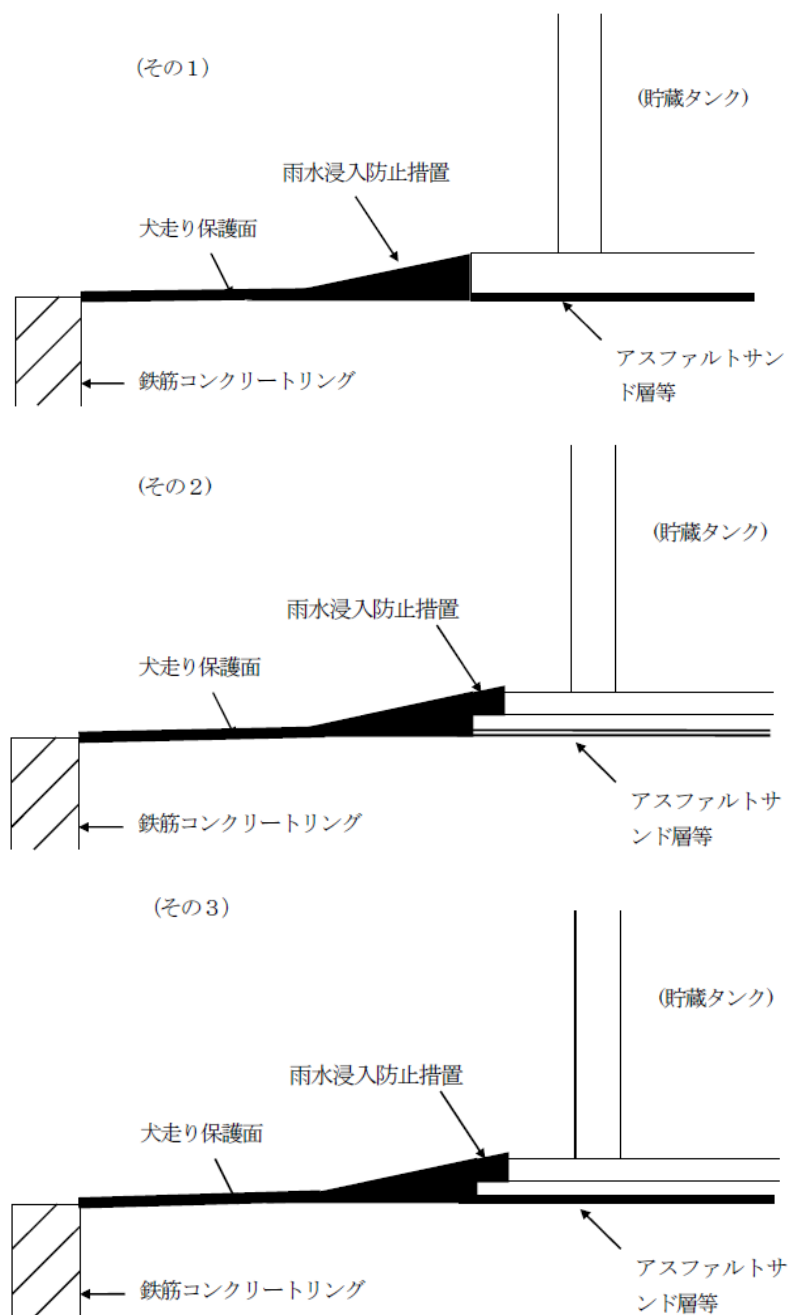
(イ) 被覆は、犬走り表面の保護措置の上部に行う。

ウ 被覆材料は、防水性を有するとともに、適切な耐候性、防食性、接着性及び可撓性を有すること。

エ 被覆は、次の方法により行うこと。

- (ア) 被覆材とアニュラ板上面及び犬走り表面との接着部は、雨水が浸入しないよう必要な措置を講ずること。
- (イ) 貯蔵タンクの沈下等によりアニュラ板と被覆材との接着部等に隙間を生ずるおそれがある場合は、被覆材のはく離を防止するための措置を講ずること。
- (ウ) 被覆厚さは、使用する被覆材の特性に応じ、はく離を防ぎ、雨水の浸入を防止するのに十分な厚さとすること。
- (エ) 被覆表面は、適当な傾斜をつけるとともに、平滑に仕上げること。
- (オ) アニュラ板等外側張出し部先端等の段差を生ずる部分に詰め材を用いる場合は、防食性、接着性等に悪影響を与えないものであること。
- (カ) ベアリングプレートを敷設する屋外貯蔵タンクにあっては、ベアリングプレート外側張出し部についても、上記(ア)から(オ)までに掲げる事項に準じて措置すること。

第6 屋外タンク貯蔵所



第6-3図 雨水浸入防止装置の例

(12) 通気管・安全装置（令第11条第1項第8号）

通気量の計算方法は、社団法人日本高圧力技術協会指針（HPIS）及び資料編第3-3を参考にすること。また、通気管・安全装置にあっては、次によること。

- ① 安全装置の作動範囲は、最大常用圧力を超え設計圧力以下で作動するものとする。

なお、破壊板は、安全弁の作動が困難である加圧設備に限り設置することができるものであること。○

第6 屋外タンク貯蔵所

- ② 則第20条第1号ハに規定する「引火防止装置」は、40メッシュ以上のステンレス又は銅の網その他これと同等以上の効果のあるものとする。なお、通気管を二以上のタンクで共用する場合は、タンクごとに引火防止装置を設けるものとし、当該通気管の口径は、全タンクの吸排気に支障のない断面積を有すること。○

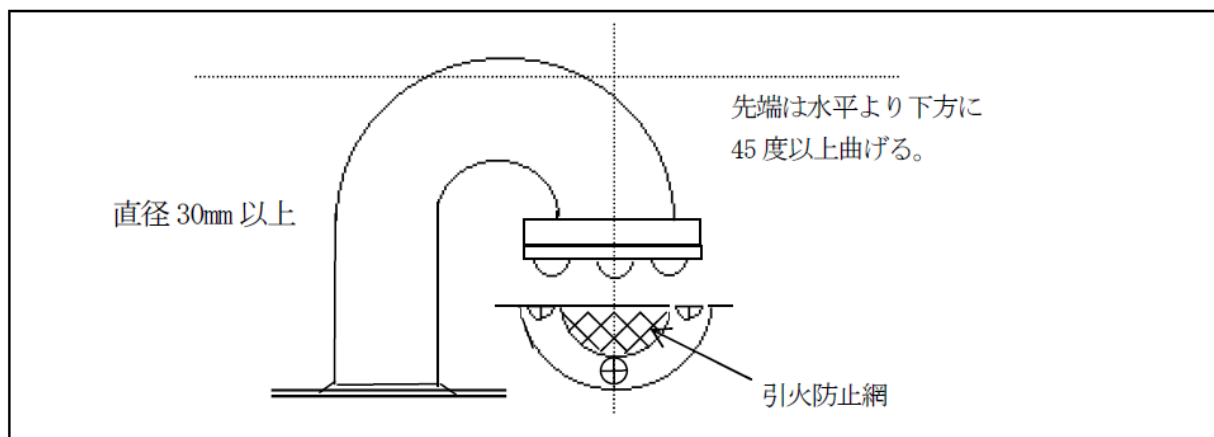
(第6-4図参照)

- ③ メタノール等のアルコール類を貯蔵し、又は取り扱うタンクに設ける通気管の引火防止装置は、クリンプトメタル方式のものとする。
- ④ 浮き蓋付屋外貯蔵タンクの浮き蓋と固定屋根間のガス濃度を爆発限界以下とする為の下記のいずれかに適合する通気口を設ける場合は、引火防止装置は必要ない。

(昭48.8.2消防予第118号、昭60.7.4消防危第84号)

ア タンクの外周4等間隔(4等間隔が10mを超える場合は10m)毎に通気口を設け、かつ、その合計面積がタンクの直径1m当たり 0.06m^2 以上のもの。

イ 固定屋根頂部に面積 300cm^2 以上の通気口を設けたもの。



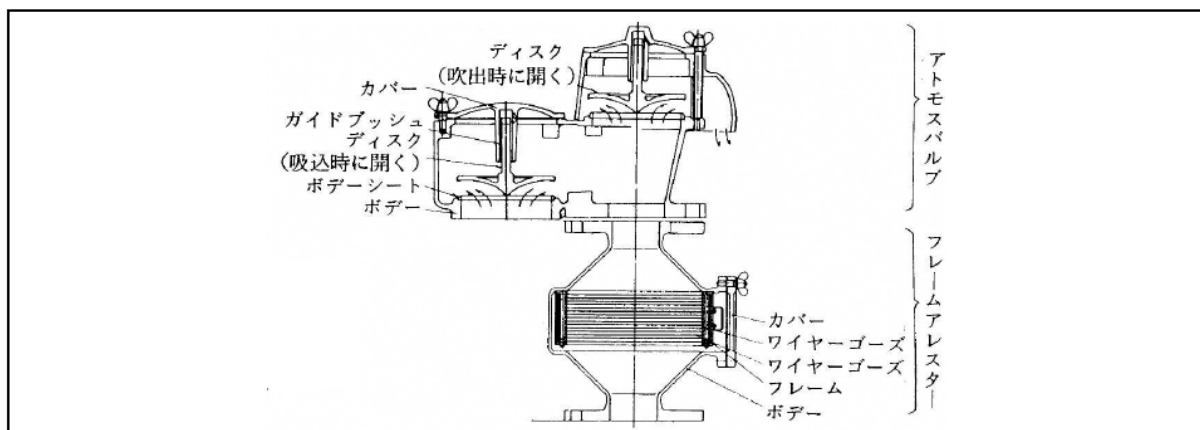
第6-4図 通気管の例

⑤ 大気弁付通気管

大気弁付通気管は、通常アトモスバルブと呼ばれるもので、貯蔵する危険物の揮発性が比較的高い場合等に使用され、大気圧に対して5 kPa（水柱500mm）以下の圧力差で作動しなければならないこと。

フレイムアレスターについては、「固定屋根式石油タンクの通気装置に関する指針」（社団法人日本高圧力技術協会 昭和55年1月制定）によること。

（第6－5図参照）



第6－5図 大気弁付通気管（アトモスバルブ）の例

(13) 液面計（令第11条第1項第9号）

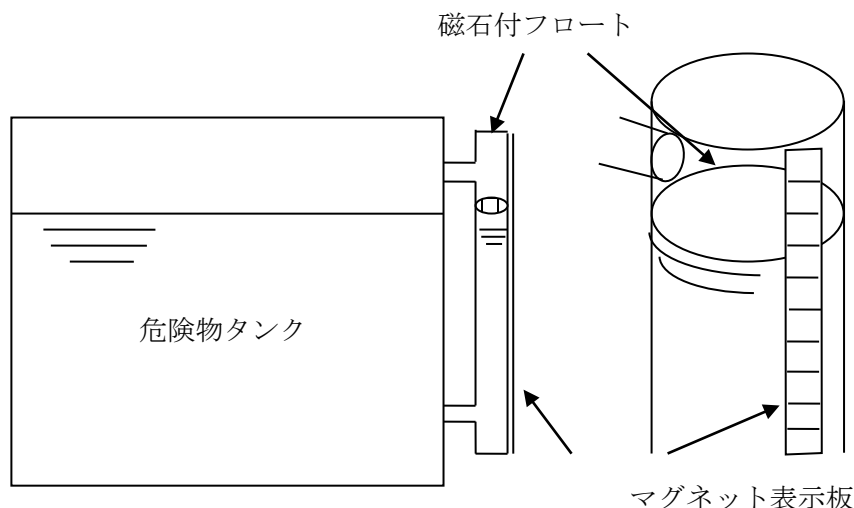
危険物の量を自動的に表示する装置には、目視によって瞬時に量を確認できるので次のものがある。

（昭37.4.6自消丙予発第44号）

- ① 気密又は蒸気がたやすく発散しない構造の浮子式計量装置
- ② 電気方式、圧力作動式又はラジオアイソトープ利用方式による自動計量装置
- ③ 連通管式

連通管式の表示装置は、マグネット等を用いた間接方式とし、ガラスゲージを使用しないこと。ただし、引火点40℃以上の危険物を貯蔵するタンクに限りガラスゲージを設けることができる。その構造は、金属管で保護した硬質ガラス等で造られ、かつ、当該ガラスゲージが破損した際に危険物の流出を自動的に停止できる装置（ボール入自動停止弁等）が取り付けられているものに限られること。

（第6－6図参照）



第6-6図 連通管式自動表示装置の例

(14) 注入口（令第11条第1項第10号）

注入口は、次によること。

- ① 注入口は、移送取扱所の規制を受けるものを除きタンクとの距離に関係なくタンクの附属設備として規制する。
- ② 注入口を一般取扱所（移動タンク貯蔵所へ充填する施設に限る。）の中へ設ける場合にあっては、当該一般取扱所の附属設備とする。
- ③ 1の注入口で2以上のタンクに危険物を移送する場合には、当該注入口をいずれのタンクの設備とするかは、次の順位によるものとする。
 - ア 貯蔵する危険物の引火点が低いタンク
 - イ 容量が大きいタンク
 - ウ 注入口との距離が近いタンク
- ④ 注入口は、防油堤内に設けることを原則とする。ただし、注入口を防油堤外に設ける場合は、漏れた危険物が拡散しないように、注入口の直下に囲い又は受け皿等を設けるよう指導する。○
- ⑤ 注入口は、蒸気の滞留するおそれがある穴やくぼみ、階段、ドライエリア等を避けた火災予防上安全な場所に設けるよう指導する。
- ⑥ 注入口が1箇所に群として存在する場合で、掲示板を設けなければならないときは、当該注入口群に一つの掲示板とすることができる。また、表示する危険物の品名は、当該注入口群において取り扱われる危険物のうち、表示を必要とするもののみとすることができる。（昭40.10.26自消乙予発第20号）
- ⑦ 「市町村長等が火災の予防上当該掲示板を設ける必要がないと認める場合」とは、当該注入口が当該タンクの近くにあり、附属設備であることが明らかな場合で、関係者以外の者が出入りしない場所等が該当する。（昭40.10.26自消乙予発第20号）
- ⑧ 注入口付近においてタンクの自動表示装置を視認できないものにあつては、注入口付近にタンク内の危険物の量を容易に覚知することができる装置、危険物の量がタンク

ク容量に達した場合に警報を発する装置、又は連絡装置等を設けるよう指導する。○
⑨ 「その他静電気による災害が発生するおそれのある液体の危険物」とは、特殊引火物、第1石油類及び第2石油類をいう。

⑩ 接地電極

ア 接地抵抗値は、1,000Ω以下となるように設ける。

イ 接地端子と接地導線は、ハンダ付等により完全に接続する。

ウ 接地導線は、機械的に十分な強度を有する太さとする。

エ 接地端子は、移動貯蔵タンクの接地導線と確実に接地ができる構造とし、取付箇所は引火性危険物の蒸気が漏れ、又は滞留するおそれのある場所以外とする。

オ 接地端子の材質は、導電性の良い金属（銅、アルミニウム等）を用いる。

カ 接地端子の取付箇所には、赤色の塗料等により「屋外貯蔵タンク接地端子」と表示する。

キ 避雷設備の接地極が注入口付近にある場合は、兼用することができる。

(平1.7.4消防危第64号)

(15) ポンプ設備（令第11条第1項第10号の2）

ポンプ設備は、次によること。

- ① 2以上のポンプ設備を群として設ける場合は、当該2以上のポンプ設備の群をもって1のポンプ設備とすること。この場合において、ポンプ設備は、その属するいずれのタンクの保有空地内に設置することができるが、どのタンクとの距離もタンクの保有空地の幅の1/3以上を確保しなければならないこと。さらに、掲示板は一つの掲示板で足りるものであるが、2以上の品名に係わる場合には、当該2以上の品名を列記すること。

この場合の設置又は変更許可等の取扱いについては、主たるタンクのポンプ設備とすること。（昭40.10.26自消乙予発第20号）

- ② 1のポンプで2以上のタンクに危険物を移送する場合には、当該ポンプをいずれのタンクの設備とするかは、前(14)・③の例によるものであること。

- ③ ポンプ設備は、防油堤内に設けないよう指導する。（昭40.10.26自消乙予発第20号）

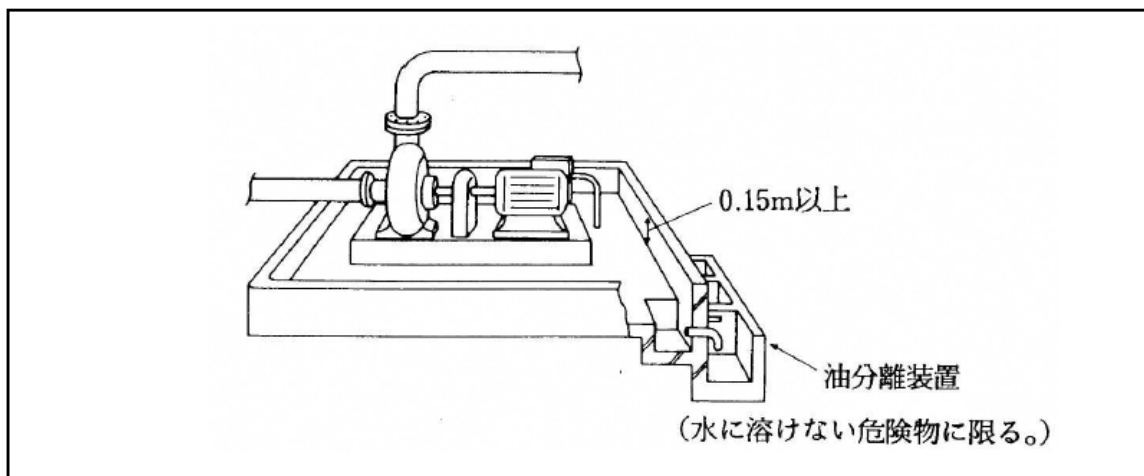
- ④ ポンプ設備の保有空地については、次によること。

令第11条第1項第10号の2イに規定する「防火上有効な隔壁を設ける場合」は、耐火構造（ポンプ室の外壁を耐火構造とする場合、又は一の建築物又は工作物においてポンプ設備の用途に供する部分と他の用途に供する部分とが耐火構造の隔壁で屋根裏まで完全に仕切られている場合を含む。）又は不燃材料で造った高さ2m以上の壁又は塀とすること。（昭40.10.26自消乙予発第20号）

- ⑤ ポンプ設備の基礎は、鉄筋コンクリート又はこれと同等以上の強度を有すること。

○

- ⑥ ポンプ設備の周囲に設ける囲いは、コンクリート造又はコンクリートブロック造とし、当該ポンプ設備が容易に点検でき、危険物の流出防止に有効な広さとすること。
○（第6－7図参照）



第6－7図 ポンプ設備の周囲の囲いの例

- ⑦ ポンプ室以外の場所に設けるポンプ設備には、夜間のための照明設備を設けること。ただし、他の照明設備又は携帯用照明器具により代替できる場合は、この限りでない。○
- ⑧ 令第11条第1項第10号の2イの規定にかかわらず、ポンプ室（この場合のポンプ室とは、点検、補修等ができる大きさのものをいう。以下において同じ。）を設ける場合には、次によることができる。
- ア 主要構造部を耐火構造（開口部には特定防火設備を設ける。）とした専用のポンプ室を設ける場合には、保有空地を設けないことができる。
- イ ポンプ相互間については、保有空地の規定を適用しないことができる。
- ⑨ 「市町村長等が火災の予防上当該掲示板を設ける必要がないと認める場合」とは、前(14)・⑦の例によること。
- ⑩ 電動機の設置は、第3「製造所」5・(22)の例によること。
- (16) 弁（令第11条第1項第11号）
- ① 屋外貯蔵タンクの弁とは、屋外タンクの第1弁（以下「元弁」という。）をいうものであり、危険物配管の元弁のほか水抜管等の元弁も含まれるものであること。（昭56.6.19消防危第71号）
- ② 鋳鋼又は同等以上の機械的性質を有する材料として、次に掲げる材質のものは、鋳鋼弁に代えて設けることができるものであること。
（平1.7.4消防危第64号）

＜**鑄鋼又は同等以上の機械的性質を有する材料**＞

J I S G 5 7 0 2	黒心可鍛鑄鉄品第3種	(FCMB340)
J I S G 5 7 0 2	黒心可鍛鑄鉄品第4種	(FCMB360)
J I S G 5 5 0 2	球状黒鉛鑄鉄品第1種	(FCD400)
J I S G 5 5 0 2	球状黒鉛鑄鉄品第2種	(FCD450)
J I S G 5 1 2 1	ステンレス鋼鑄鋼品	(SCS)
J I S G 3 2 0 1	炭素鋼鍛鋼品	(SF)
J I S G 5 5 0 1	ねずみ鑄鉄品	(FC200)

- ③ 酸性の危険物を貯蔵する屋外貯蔵タンクの元弁は、陶磁器その他でライニングしたJIS G5501（ねずみ鑄鉄品）の第3種から第6種までの弁又はこれらと同等以上の強度、耐熱性及び耐酸性を有するものを使用することができる。

（昭37.4.6自消丙予発第44号）

- ④ チタン及びジルコニウム製の弁については、鑄鋼製の弁の代用として、令第23条の適用のもと認めて差し支えないものであること。

（昭35.3.31国消乙予発第23号）

(17) 水抜管（令第11条第1項第11の2号）

- ① 則第21条の4に規定する「タンクと水抜管との結合部分が地震等により損傷のおそれのない方法」とは、次の方法によるもの。（第6－9図参照）

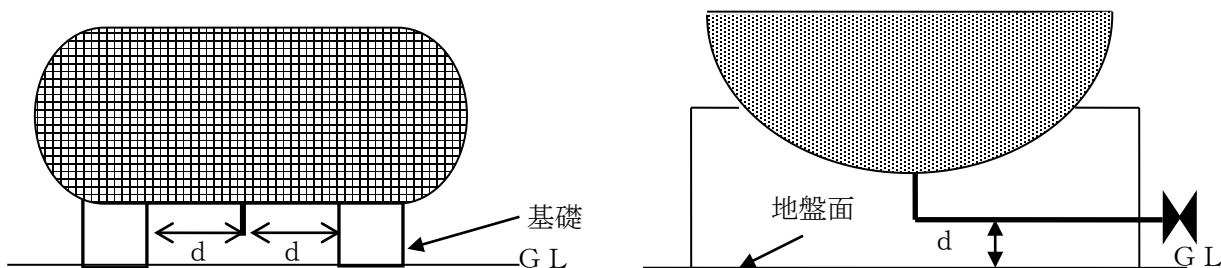
（昭40.10.26自消乙予発第20号、昭58.9.29消防危第89号）

ア 結合部分及び当該結合部分の直近の水抜管の部分が、地震等の際、タンクの基礎部分（地盤面を含む。）に触れないよう、当該水抜管とタンクの基礎との間にその直径以上の間げきを保つもの。

なお、ドレンピットを設けるものは認められない。（第6－10図参照）

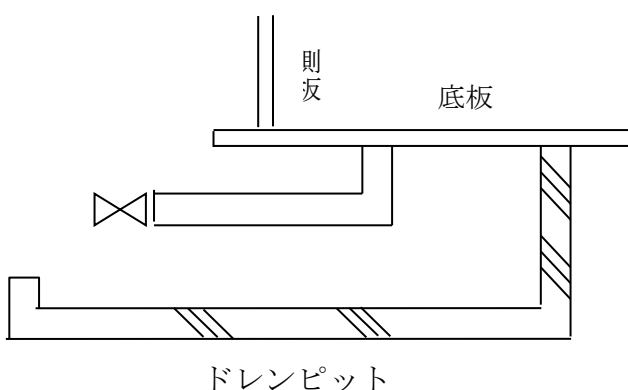
イ 架台に支えられたタンク等、タンクの底板と地盤面との間に適当な空間を設けられているものの底板に、当該タンクの水抜管とその直下の地盤面との間に間げきが保たれるように水抜管を設けたもの。

- ② 側板に設ける場合であっても、その大きさによっては構造的に補強を必要とすることが生ずるほか、タンク底部が容易に点検等を行うことができるようフランジ継手等により取り外しを行える構造とすること。（第6－11図参照）

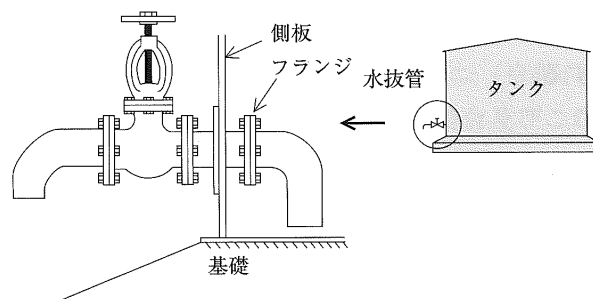


d : 水抜管の直径以上

第6-9図 結合部分が地震動等により損傷のおそれのない方法



第6-10図 認められない例



第6-11図 フランジ継手による構造例

(18) 配管 (令第11条第1項第12号)

- ① 配管は、第3「製造所」5・(21)の例によること。
- ② 令第11条第1項12号の2に規定する「地震等により当該配管とタンクとの結合部分に損傷を与えない措置」としては、原則として曲がり配管を用いるのが適当であるが、呼径が40A以上の配管を使用する場合は、可撓管継手を用いるものとする。
 -
 - ③ 可撓管継手は、原則として最大常用圧力が1MPa以下の配管に設けること。
 - ④ 「タンクとの結合部分に損傷を与えないように設置する」措置として、可撓管継手を使用する場合は、「可撓管継手の設置等に関する運用基準について(昭和56年3月9日付け消防危第20号、平成11年9月24日付け消防危第86号)」、「可撓管継手の設置等に関する運用基準の取扱いについて(昭和56年8月14日付け消防危第107号)」及び「可撓管継手に関する技術上の指針の取扱いについて(昭和57年5月28日付け消防危第59号)」によるほか、次によること。
 - ア (一財)日本消防設備安全センターで行った性能評定の合格品は可撓管継手の基準に適合していることから、できるだけ当該試験合格品を用いること。

<可撓管継手の性能評定>

(7) 性能評定品目

フレキシブルメタルホース

ユニバーサル式ベローズ形伸縮管継手

(イ) 評定証票及び表示箇所については、次のとおりである。

a 評定証票

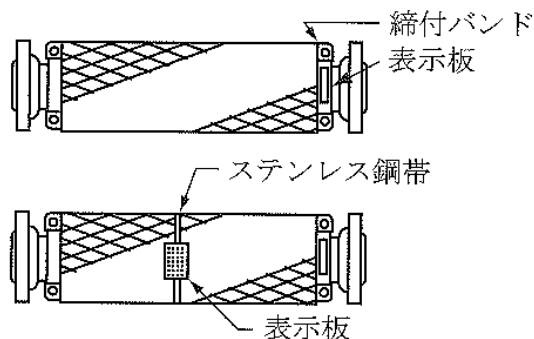


評定証票は、文字及びマークを赤色とする。

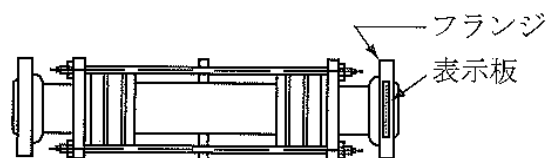
b 表示箇所

認定証票は、表示板に貼付され、第6-12図の例に示す箇所に表示される。

フレキシブルメタルホース



ユニバーサル式ベローズ型伸縮管継手



第6-12図 認定証票の表示箇所

イ 小口径可撓管継手

フレキシブルメタルホースで呼径40mm未満のもの及びユニバーサル式ベローズ形伸縮管継手で呼径80mm未満のものは、性能評定の対象ではないので、当該小口径可撓管を用いる場合には、当面、可撓管継手の基準のうち、原則として可撓管継手の構成、材料、防食措置、外観及び表示に係る事項について適用するものとする。

なお、この場合の長さについては、次によること。

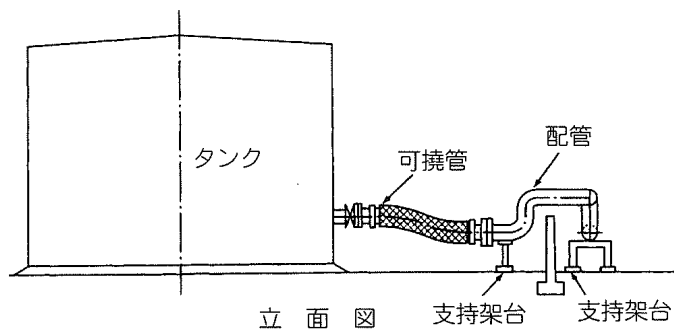
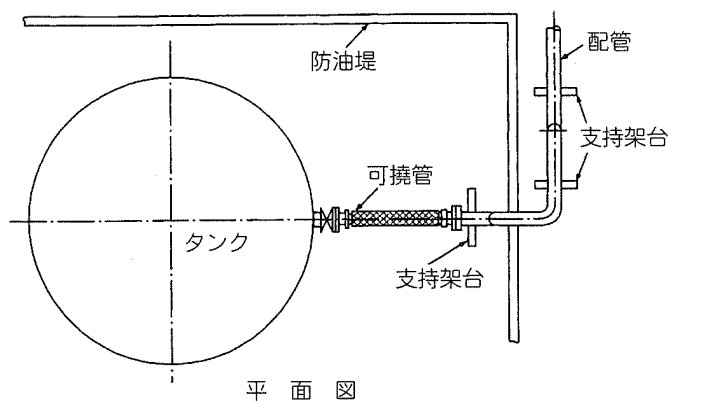
フレキシブルメタルホースの場合

管の呼径 (mm)	長さ (mm)
25未満	300
25以上40未満	500

ユニバーサル式ベローズ形伸縮管継手の場合

管の呼径 (mm)	長さ (mm)
25未満	300
25以上50未満	500
50以上80未満	700

ウ フレキシブルメタルホース、ユニバーサル式ベローズ形伸縮管継手等軸方向の許容変位量が極めて小さい可撓管継手は、配管の可撓性を考慮した配管の配置方法との組合せ等により、地震時等における軸方向変位量を吸収できるように設置すること（第6-13 図参照）。



第6-13図 配管の屈曲による軸方向変位量の吸収措置例

エ ベローズを用いる可撓管継手は、移送する危険物の性状に応じて腐食等のおそれのない材質のベローズを用いたものであること。

オ 可撓管継手は、次により設置すること。

(ア) 可撓管継手は、圧縮又は伸長して用いないこと。

(イ) 可撓管継手は、当該継手にねじれが生じないように取り付けること。

(ウ) 可撓管継手は、当該継手の自重等による変形を防止するため、必要に応じ適切な支持架台に支持すること。

(エ) 可撓管継手は、温度変化等により配管内の圧力が著しく変動するおそれのある配管部分には設けないこと。

(オ) 可撓管継手は、その性能を有効に引き出せるようタンク等に直角に設けること。

(カ) 支持架台は、地震等により基礎と支持架台との変位量の違いからタンク本体に重大な損傷を招く危険性があるため、可撓管継手とタンク本体の間には設けないこと。

(キ) 可撓管継手の可動範囲内には、配管又は工作物を設けないこと。

カ その他

次の可撓管継手を用いる場合は、個別に検討するものとする。

(ア) 常用圧力が1 MPaを超える配管に用いる可撓管継手

(イ) フレキシブルメタルホースにあつては、管の呼径が400mmを超える可撓管継手

(ウ) ユニバーサル式ベローズ形伸縮管継手にあつては、管の呼径が1,500mmを超える可撓管継手

(エ) フレキシブルメタルホース又はユニバーサル式ベローズ形伸縮管継手以外の可撓管継手

⑤ 被災タンクの石油類を他のタンクへ移送する配管を設置することは、さしつかえない。(昭41.11.1自消丙予発第136号)

(19) 緊急遮断弁(令第11条第1項第12の3号)

容量1万キロリットル以上の特定屋外貯蔵タンクに設ける緊急遮断弁については、次によること。

(平10.3.20消防危第31号、平11.6.15消防危第58号) (第44回全消会危険物委員会結果)

① 緊急遮断弁の取り付け位置

タンク元弁が緊急遮断弁としての機能を有するか、あるいはタンク元弁に隣接した位置に設置すること。

なお、危険物を移送するための屋外貯蔵タンクの配管とは、危険物の受け払いのための配管はもとより、危険物をミキシングするための配管、バイパス配管など危険物が配管内を移送されるすべての配管をいう。

② 緊急遮断弁の操作機構

緊急遮断弁の操作機構には、遮断弁の構造に応じて、液圧、気圧、電気又はバネ等を予備動力源として用いることが要求され、いずれも停電等主動力が使用不能になった場合においても、これらの予備動力源によって弁が閉鎖できる機能を有すること。

予備動力源については、同時に作動させる（電源）容量がない場合でも、シーケンス等により、順次閉鎖できるものであること。○

③ 緊急遮断弁の遠隔操作を行う場所

当該タンクの防油堤外にあり、かつ、予想される危険物の大量流出に対して十分な安全な場所であること。

④ 緊急遮断弁の設置を要さない配管の構造等

次に掲げる構造に適合する場合には、緊急遮断弁を設置しないことができる。

ア 配管とタンクとの結合部分の直近に逆止弁が設置され、配管が破断した場合においても、タンクから配管側に危険物が流入し得ない構造のもの。

（ブロック配管内の圧抜き配管等）

イ タンクの屋根部など、当該タンクの最高液面より上部の位置から配管が出ており、配管が破断した場合においても、タンクから配管側に危険物が流入し得ない構造のもの。

ウ 水抜配管等、配管系が著しく小さく危険物の大量流出が考えられない場合のもの。○

エ 内部開放点検、定期修理工事等のみにおいて、他のタンクへ危険物を転送するための配管等で、転送中の作業員の立会いにより、配管が破断した場合において、即時にタンク元弁を閉止することができる場合。○

オ サンプリング配管又はドレン配管等、配管使用時に必ず係員がバルブ直近に配置され、かつ、速やかにバルブ閉鎖が行える状況であることが確実である場合。○

(20) 電気設備・避雷設備（令第11条第1項第13号・令第11条第1項第14号）

令第11条第1項第13号で規定する「電気設備」及び令第11条第1項第14号で規定する「避雷設備」は、第3「製造所」5・(17)の電気設備の基準及び(19)の避雷設備の例により設けること。

なお、避雷設備の接地極には、タンク本体の腐食に影響を与えない材料を選定すること。

(21) 防油堤（令第11条第1項第15号）

① 防油堤の構造及びその設計例は、資料編第3-2によること。

② 則第22条第2項第5号に規定する「構内道路に直接面する」とは、屋外貯蔵タンクの一面以上が当該道路に面していることをいう。○

③ 則第22条第2項第5号ただし書きの適用及び則第22条第2項第6号に規定する

第6 屋外タンク貯蔵所

「消防活動に支障がないと認められる道路又は空地」については、屋外貯蔵タンクの一面以上が4 m以上の幅を有する空地又は道路に面することとする。○

- ④ 空地は、防油堤から4 m以上の幅を有し、かつ、幅員4 m以上の道路と接続されていること。○
- ⑤ 屋外貯蔵タンクと工程上密接不可分なポンプ設備等を防油堤と構内道路、その他の道路又は空地との間に設けることができる。ただし、ローリー充填所を設置することはできない。○
- ⑥ 構内道路の架空には工作物を設けないこと。ただし、路面からの最下段の高さが4 m以上の配管支持物はこの限りではない。○
- ⑦ 則第22条第2項第7号に規定する「周囲」とは、防油堤の全ての周囲をいうものであること。ただし、敷地配置上やむを得ない場合は、防油堤の2辺以上が構内道路または③の空地に面していれば良いこととする。○
- ⑧ 則第22条第2項第14号に規定する「弁等の開閉状況が容易に確認できる」とは、防油堤周囲の構内道路上等から弁の開閉状況が目視により容易に確認できることをいうものである。(昭52.9.9消防危第136号)

(22) 階段・歩廊橋

- ① 点検のために必要な階段は、タンクごとに設けること。
- ② 原則として新設の屋外タンク相互間には、歩廊橋を設けないこと。ただし、タンクと歩廊橋が独立している場合は、この限りではない。○
- ③ 既設の歩廊橋は次の耐震対策を講じること。(平8.10.15消防危第125号)
 - ア 歩廊橋の構造は、地震動によるタンク間相互の変位によりタンク本体を損傷するおそれがない構造であるとともに、落下防止を図るため変位に対し追従できる可動性を有するものであること。その際、歩廊橋が持つべき最小余裕代は、連絡橋が取り付けられているタンクにおいてそれぞれの歩廊橋の地盤からの取り付け高さの和に0.03を乗じた値以上であること。
 - イ 歩廊橋には、想定変位量を超える変位を考慮し、落下防止のためのチェーンを取り付ける等の措置を講じること。
- ④ 階段のステップは、当板を介して溶接するなど、側板に直接溶接しないよう指導する。

(23) 屋外タンクの加熱及び保温材・保冷の設備

屋外タンクの加熱及び保温材・保冷の設備については、次によること。

- ① 加熱
 - ア 屋外貯蔵タンクの加熱設備は、直火を用いない構造とし、原則としてジャケット、コイル又は配管等による蒸気、温水等を利用した加熱方法とすること。
 - イ 屋外貯蔵タンクの内部に加熱設備を設ける場合（貯蔵する危険物が引火点以上に加熱されない場合を除く。）にあつては、当該タンクの危険物が連続加熱により引火点以上に加熱されない液熱量を保持する液量を最低液面高とし、この液面

高以下になる場合に自動的に警報を発し、又は加熱装置の熱源を遮断する装置を設けること。

ウ 屋外貯蔵タンクの内部に設ける加熱設備は、イによるほか次によること。

(ア) 液体又は蒸気による加熱にあつては、当該タンク付近で容易に操作ができる位置に加熱媒体の供給を停止できる閉鎖弁を設けること。

(イ) 電気による加熱にあつては、危険物の温度が異常に上昇した場合に加熱装置のタンク取付部において、溶融又は脱落が生じない構造とすること。

(昭37.4.6自消丙予発第44号、昭49.1.8消防予第19号、昭55.10.15消防危第126号)

② 保温・保冷

ア 保温材及び保冷材は、石綿、けいそう土、ロックウール、グラスウール、パーライト、けい酸カルシウム又は耐火断熱れんが等の不燃性を有する材料を使用するものとし、その他の難燃性成形品（ウレタンフォームを除く。）を使用する場合にあつては、外装材として鉄板等の不燃材料で被覆すること。

イ 保温材及び保冷材としてウレタンフォームを使用する場合は、次によること。

(ア) ウレタンフォームは、難燃性を有するものを使用するものとし、ウレタンフォームを難燃化するためウレタンフォームの原料成分をハロゲン化若しくはりん化したもの又はウレタンフォームの原料に難燃化の添加剤としてハロゲン化合物若しくはりん化合物を添加したものは、使用しないこと。

(イ) ウレタンフォームの施工にあつては、ウレタンフォームを吹き付ける前にサンドブラスト、ワイヤホイル等により適切な素地調整を行うこと。

(ウ) (イ)の素地調整後は、ジンクリッチペイント等をさび止めの下塗とし、その上にエポキシ系樹脂塗料又はフェノール系樹脂塗料により2層塗りの塗装をすること。

(エ) ウレタンフォームの吹き付けは、屋外タンク側板下端からおおむね500mm上部までの部分については、これを行わないこと。

(オ) ウレタンフォームの外表面は、次により防水等の措置を講じること。

a ウレタンフォームの外表面には、ブチルゴム系の防水層の被覆を形成する措置を講じること。

b aの防水層の外表面には、防火被覆を形成する措置を講じること。

c bの防火被覆の外表面には、外装ペイントによる外装塗装をすること。

なお、当該塗装を維持するために、概ね3年に1回以上外装塗装を実施すること。

(昭43.4.23消防予第127号、昭47.2.10消防予第56号、昭43.7.23消防予第174号)

(昭51.12.24消防危第119号、昭45.11.25消防予第237号、昭51.9.3消防危第51号)

(昭51.9.25消防危第57号)

ウ タンク側板に保温材を設ける場合には、不燃性又は難燃性の材質のものとし、次により指導する。

(ア) トップアングル、階段、配管の取付部等に設ける保温材の外装材等には、雨水の浸入を防止するための有効な措置を講ずること。

(イ) 側板と底板との溶接部は、保温材の施工を行わないこと。

(ウ) 保温材を施工するタンク外面には、有効なさびどめ塗装を行うこと。

(エ) 保温材としてのウレタンフォームの難燃性の判断基準は、昭和51年9月25日付け消防危第57号(改正：平成17年8月19日消防危第175号)により行うこと。

(24) 特定屋外貯蔵タンクに設ける冷却用散水設備

特定屋外貯蔵タンクに設ける冷却用散水設備については、タンク側板面積 1 m²につき概ね 20 /min以上の割合でタンク側板全面を均等に散水できるタンク冷却用散水設備を設けるよう指導する。○

(25) 浮き蓋付きの特定屋外タンク貯蔵所

令第 11 条第 2 項 (浮き蓋付きの特定屋外貯蔵タンク)

令第 11 条第 2 項第 1 号 (浮き蓋の自身等による振動及び衝撃に耐えることができる構造)

則第 22 条の 2 (浮き蓋の構造)

告示第 4 条の 23 の 2 (浮き蓋の浮力を有する構造)

告示第 4 条の 23 の 3 (損傷を生じない一枚板構造の浮き蓋とする特定屋外貯蔵タンク)

告示第 4 条の 23 の 4 (浮き蓋に作用する荷重等)

告示第 4 条の 23 の 5 (浮き蓋の溶接方法)

告示第 4 条の 23 の 6 (浮き蓋の浮き室に設けるマンホール)

告示第 4 条の 23 の 7 (簡易フロート型の浮き蓋の浮力を有する構造)

告示第 4 条の 23 の 8 (損傷を生じない構造の簡易フロート型の浮き蓋とする特定屋外貯蔵タンク)

① 既設で 1,000k1 以上の令第 9 条第 1 項第 20 号に規定する 20 号タンクにあっても当該基準を適用する。○

② 浮き蓋の構造及び設備に関する事項 (平 24. 3. 28 消防危第 88 号)

ア 一枚板構造及び二枚板構造の浮き蓋に関する事項

(イ) 浮き蓋の浮力に関する事項 (平 19. 10. 19 消防危第 242 号)

a 浮き機能の判断基準に関する事項

告示第 4 条の 22 第 1 号イに規定する「沈下しないものであること」とは、同号イに規定する浮き屋根の破損状態における当該浮き屋根の最大喫水を計算し、貯蔵する危険物が外周浮き部分の外リムと上板との交点を超えない状態をいうものであること。

b 計算方法に関する事項

一枚板構造の浮き屋根にあっては、告示第 4 条の 22 第 1 号イに規定する浮き屋根の破損状態における当該浮き屋根の最大喫水の計算は、平成 19 年 10 月 19 日消防危第 242 号通知中の別添 1 の方法により行うことができるものであること。

(ロ) 浮き蓋の耐震強度に関する事項

a 告示第 4 条の 23 の 4 に規定する浮き蓋の外周浮き部分に生じる応力の計算は、告示第 4 条の 20 第 2 項第 3 号において、特定屋外タンク貯蔵所の存する敷地又はその周辺で得られた強震計地震動記録等に基づき $\nu/5$ を求めることとされているが、過去の地質調査結果等から特定屋外タンク貯蔵所の存する敷地と地盤特性が同様と考えられる地点の地震動記録であれば活用して差し支えない。(平 17. 3. 31 消防危第 67 号)

なお、外周浮き部分に生じる応力の算出にあたり、平成 24 年 4 月 1 日において現に法第 11 条第 1 項の規定により許可を受けて設置されている浮き蓋付特定屋外貯蔵タンクの一枚板構造の浮き蓋の板厚については、次の方法に

第6 屋外タンク貯蔵所

より測定することとして差支えない。

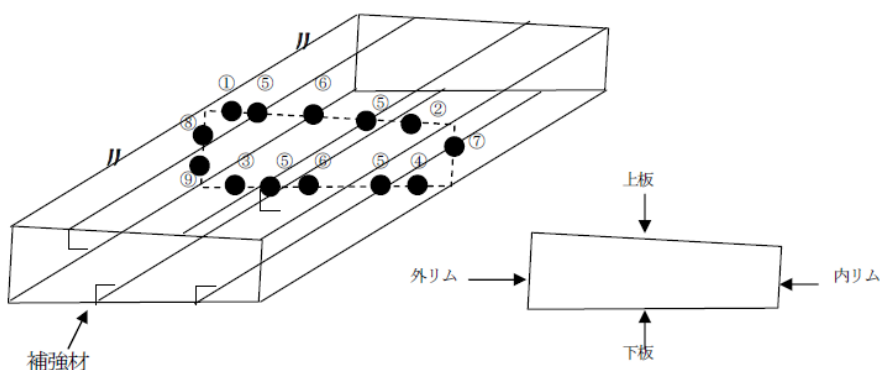
- (a) 全浮き室の中から目視によって最も腐食が認められる1室を板厚測定の対象とする。
- (b) 浮き室各部の測定は、浮き室の内面又は外面から行う。

- (c) 浮き室各部の測定箇所は、それぞれ最も腐食の認められる箇所及び浮き室仕切り板間の中央部の次の箇所とし、各部ごとにそれぞれ平均値を板厚とする。なお、補強部材については、それぞれ最も腐食の認められる箇所とする。(第6-14図参照)

<上板及び下板>

- i 内リム及び外リムから50mm程度の位置で各1箇所(①、②、③、④)
- ii 円周方向補強部材がある場合はその取付け位置近傍各1箇所(⑤)、補強部材がない場合は内リムと外リムとの間の中央部各1箇所(⑥)
- iii 内リム 上板と下板の中央部1箇所(⑦)
- iv 外リム 上板及び下板から100mm程度の位置で各1箇所(⑧、⑨)

(平17.12.19消防危第295号)



第6-14図 浮き室各部の測定箇所

- b 告示第4条の23の5に規定する浮き蓋の溶接方法については、告示第4条の22第1号ハに規定する完全溶込み溶接と同等以上の溶接強度を有する溶接方法であると認められること。

なお、浮き部分の内・外リムと上板又は下板との溶接部において、ルート間隔が1.0mmを超えるものについては、両側連続すみ肉溶接とするなど溶接継手部の強度を確保できる方法とすること。また、表1左欄に掲げた溶接部以外の溶接部は、表2に掲げる溶接方法により行うことができること。

(平17.1.14消防危第14号、平19.3.28消防危第64号、平19.10.19消防危第242号)

表1

区分	告示第4条の20第2項第3号イからハマでに規定する区域に存する特定屋外貯蔵タンク	その他の区域に存する特定屋外貯蔵タンク
浮き部分の・外リムと上板又は下板との溶接部	両側連続すみ肉溶接	両側連続すみ肉溶接
	部分溶込み溶接（溶込み量： $d \geq t$ （ d は溶込み量、 t は薄い方の鋼板の厚さ））	部分溶込み溶接（溶込み量： $d \geq t$ （ d は溶込み量、 t は薄い方の鋼板の厚さ））
	片側断続溶接+片側連続すみ肉溶接 （片側連続すみ肉溶接サイズの大きさ： $S \geq 1.5 \times t$ （ S はサイズ、 t は薄い方の鋼板の厚さ））	片側断続溶接+片側連続すみ肉溶接 （片側連続すみ肉溶接サイズの大きさ： $S \geq \times t$ （ S はサイズ、 t は薄い方の鋼板の厚さ））
	片側連続すみ肉溶接 （サイズの大きさ： $S \geq 1.5 \times t$ （ S はサイズ、 t は薄い方の鋼板の厚さ））	片側連続すみ肉溶接 （サイズの大きさ： $S \geq \times t$ （ S はサイズ、 t は薄い方の鋼板の厚さ））
浮き部分の内リムとコンプレッションリングとの溶接部	両側連続すみ肉溶接	両側連続すみ肉溶接
浮き部分と当該浮き部分以外の部分との溶接部	両側連続すみ肉溶接	両側連続すみ肉溶接

表2

溶接部	溶接方法
①浮き部分の内リム相互の溶接部	完全溶込み溶接〔注〕
②浮き部分の外リム相互の溶接部	
③浮き部分のコンプレッションリング相互の溶接部	
④浮き部分の上板相互又は下板相互の溶接部	片側連続すみ肉溶接又はこれと同等以上の溶接強度を有する溶接
⑤浮き部分と仕切り板との溶接部	
⑥浮き部分と補強板との溶接部	片側断続溶接又はこれと同等以上の溶接強度を有する溶接

注：当該部位が、I型開先による溶接の場合は、完全溶込み溶接とみなすことはできない。ただし、板厚が5mm未満の場合でかつ両側から溶接されている場合は、I型開先であっても完全溶込み溶接とみなして差し支えない。

- (ウ) 浮き蓋のマンホールの蓋の液密構造について
液密構造であることの確認は、平成19年10月19日消防危第242号通知別添2「液密構造の確認方法」により行うことができるものであること。
- (エ) その他

告示第4条の23の3に規定する浮き蓋付き特定屋外貯蔵タンクの浮き蓋に係る変更のうち、告示第4条の23の2、告示第4条の23の4及び告示第4条の23の5の規定に係る変更について、タンク本体の変更に該当するものとして取り扱うものであること。

イ 簡易フロート型の浮き蓋に関する事項

則第22条の2第3号口の回転性を有する構造としては、ボルト接合により回転変位を逃す構造についてその有効性が確認されているものであること。

ウ その他の事項

ハニカム型の浮き蓋については、令第11条第2項第2号及び第3号並びに則第22条の2第3号（口を除く。）の規定に適合し、かつ、ハニカムパネル相互の接続部分に係る耐震強度が十分であることが有限要素法等の適切な方法によって確認された場合にあっては、令第23条を適用してその設置を認めて差し支えないこと。

(26) 浮き蓋付きの特定屋外タンク貯蔵所の可燃性蒸気排出設備

令第11条第2項第2号に規定する可燃性の蒸気を屋外に有効に排出するための設備可燃性の排出設備には、次に掲げる特別通気口及び固定屋根の中央部に通気口が該当すること。（平24.3.28消防危第88号）

- ① 特別通気口は、最高液位時の浮き蓋外周シールより上部の側板又は側板近傍の固定屋根上に設けること。その個数は、標準サイズ（幅300mm、長さ600mm）の場合、別表に示す値以上とし、原則として等間隔に設けるものであること。また、通気口開口部の相当直径（ $4S/Lp$ ）が標準サイズ（0.4m）を超える場合は、次の式によって個数を算出するものであること。ただし、最小設置個数は4個とすること。

$$N=0.18N_s/S$$

N：必要な設置個数

N_s ：別表による標準サイズの設置個数

S：通気口の開口部断面積（ m^2 ）

Lp ：通気口の浸辺長（m）

- ② 浮き蓋付きの特定屋外タンクの特別通気口について、当該通気口の通気量が日本高圧力技術協会規格G-107「固定屋根付き浮き屋根式石油類貯蔵タンクの通気装置」に示されている通気量（固定屋根と浮き屋根間に滞留する蒸気量を、内径25m以下のタンクについては18時間以内に、内径が25mを超えるタンクについては24時間以内に元の量の25%以下に換気し得る通気量）を満足することが数値流体力学による解析等により確認できれば、上記アによらないことができる。（平29.5.18消防危第104号）
- ③ 固定屋根の中央部に設ける通気口のサイズは、呼び径が250mm以上であること。ただし、気相部を不活性ガスにより常時シールするものについては、当該通気口に代えて則第20条第1項第2号に規定する大気弁付通気管を設置することが望ましい。

＜別表＞ 標準サイズの特別通気口の設置個数 (Ns)

タンク内径 (m)	タンク高さ (m) ※	設置個数 (Ns)					
		20	21	22	23	24	25
10		4	4	4	4	4	4
12		4	4	4	4	4	6
14		6	6	6	6	6	6
16		6	6	6	6	6	6
18		8	8	8	8	8	8
20		8	8	8	8	10	10
22		10	10	10	10	10	12
24		10	10	10	10	12	12
26		10	10	10	10	12	12
28		10	10	12	12	12	14
30		12	12	14	14	14	14
32		12	14	14	16	16	16
34		14	16	16	18	18	18
36		16	16	18	20	20	20
38		18	18	20	22	22	22
40		20	20	22	24	24	26
42		22	22	24	24	26	28
44		24	24	26	26	30	30
46		26	26	28	30	32	34
48		28	28	30	32	34	36
50		30	32	32	34	36	40
52		32	34	36	36	38	42
54		34	36	38	40	42	46
56		38	38	40	42	44	48
58		40	42	44	46	48	50
60		42	44	46	48	50	52

※タンク高さが20m未満のものについては、20mの時の設置個数を用いる。

(27) 浮き蓋付きの特定屋外タンク貯蔵所の点検設備 (令第11条第2項第3号)

浮き蓋に係る点検を確実にを行うためには、点検口から浮き蓋全体を視認することが必要だが、一つの点検口から確認できる浮き蓋の範囲は、タンクの直径、高さ、点検口の構造や内部の明るさによって異なることから、浮き蓋の全体が視認できるよう点検口（または、固定屋根部の特別通気口であって内部の点検が容易にできる構造のもの）を複数設けることが必要であること。

(平24.3.28 消防危第88号)

(28) 浮き蓋付きの特定屋外タンク貯蔵所の浮き蓋損傷防止措置 (令第11条第2項4号)

① 噴き上げ防止措置に関する事項 (平24.3.28 消防危第88号)

配管内に気体が滞留するおそれがある場合としては、危険物の受入元が船舶及びタンクローリーである場合や、危険物が配管内で揮発し、ガス化する場合が考えられること。

- ② 則第22条の2の2第1号に規定する「配管内に滞留した気体がタンク内に流入することを防止するための設備」としては、配管に設置される空気分離器及び空気抜弁が有効な設備であること。ただし、空気抜弁を持って当該配管内に滞留した気体がタンク内に流入することを防止するための設備とする場合は、定期的に空気抜き作業を実施する必要があること。また、則第22条の2の2第2号に規定する「配管内に滞留した気体がタンク内に流入するものとした場合において当該気体を分散させるための設備」としては、ディフューザーが有効な設備であること。ディフューザーの配管側端部においては配管がディフューザー内部に差し込まれた配置であるとともに、ディフューザーのタンク中心側端部は閉鎖された構造とすることが望ましい。なお、危険物の受入速度を低下させることは、静電気防止対策としては有効であるものの、噴き上げ防止対策としては有効性が確認されていないものであること。

(29) 高引火点危険物の屋外タンク貯蔵所（令第11条第3項）

令第11条第1項の基準又は令第11条第2項の基準のいずれによるかは、設置者において選択することができる。

(30) 危険物から除外される動植物油類の屋外貯蔵タンク

則第1条の3第7項第1号に規定する「常温で貯蔵保管」には、動植物油類を40℃未満の温度で貯蔵保管する場合を含むものであること。

(平1.7.4消防危第64号)

(31) 屋外タンク貯蔵所の水張試験の特例（令第11条第6項）

則第22条の4に定める屋外タンク貯蔵所の水張試験の特例については、令和元年8月27日付け消防危第117号「屋外タンク貯蔵所に係る水張検査の代替に関する運用等について」によること。

(32) 消火設備

消火設備は、第20「消火設備」によること。

4 その他

- (1) 準特定屋外タンク貯蔵所の定期点検（内部点検）については、10,000kℓ未満の特定屋外タンク貯蔵所に準じて指導する。
- (2) 屋外タンク貯蔵所を有する事業所には、危険物が事業所構外に流出し、拡散しないように防災資器材の準備等を指導する。
- (3) 建替時の特例（昭51.10.30消防危第77号）

昭和51年6月14日改正前の既設の屋外タンク貯蔵所を廃止後、新たに屋外タンク貯蔵所を同一場所に設置する場合で、次の①から④までのすべてに適合するときは、危政令第11条第1項第2号及び第15号（則第22条第2項第4号から第8号まで及び第11号の規定に係るものに限る。）の規定について、令第23条の規定を適用し、既設の屋外タンクの設置位置に新設の屋外タンクを設置することができる。

- ① 新設の屋外貯蔵タンクの直径（横型のタンクにあつては、たて及び横の長さをいう。この号において同じ。）及び高さが既設の屋外貯蔵タンクの直径及び高さと同

第6 屋外タンク貯蔵所

規模以下のものであること。

- ② 新設の屋外貯蔵タンクにおいて貯蔵する危険物が既設の屋外貯蔵タンクにおいて貯蔵していた危険物の引火点以上の引火点を有するものであること。
- ③ 新設の屋外貯蔵タンクには、冷却用散水設備（昭和55年7月1日付け消防危第80号別添1に示すもの。）を設けるものであること。ただし、引火点が70℃以上の危険物を貯蔵し、又は取り扱う屋外貯蔵タンクにあつては、延焼防止上有効な放水銃等を設けることができるものであること。
- ④ 新設の屋外貯蔵タンクの位置が、昭和51年6月14日改正前の令第11条第1項第2号の規定に適合するものであること。

第7	屋内タンク貯蔵所（令第12条）	
1	技術基準の適用	2
2	平屋建ての建築物に設置する屋内タンク貯蔵所の技術上の基準（令第12条第1項）	2
3	平屋建以外の建築物に設置する屋内タンク貯蔵所の技術上の基準（令第12条第2項）	4

第7 屋内タンク貯蔵所（令第12条）

1 技術基準の適用

- (1) 屋内タンク貯蔵所は、貯蔵する危険物の種類、貯蔵形態等に応じ、技術上の基準の適用が法令上、次のように区分される。

第7-1表 各種の屋内タンク貯蔵所に適用される基準

区 分	令	則
平屋建の建築物に設置するもの	12 I	
アルキルアルミニウム等	12 I + III	22の7・22の8
アセトアルデヒド等	12 I + III	22の7・22の9
ヒドロキシルアミン等	12 I + III	22の7・22の10
平屋建以外の建築物に設置するもの	12 II	

注 算用数字は条、ローマ数字は項を表している。

- (2) 則第1条の3第7項第1号の規定により、常温（40℃未満）で貯蔵保管されている動植物油類については、危険物には該当せず、指定可燃物となるため、留意すること。（平1.7.4消防危第64号）
- ### 2 平屋建ての建築物に設置する屋内タンク貯蔵所の技術上の基準（令第12条第1項）

(1) 屋内貯蔵タンクの設置位置（令第12条第1項第1号）

「平屋建の建築物」とは、当該屋内貯蔵タンクを設置する建築物全体が、地階を有さず、地上の階数が1であるものをいうこと。

(2) タンク相互間距離（令第12条第1項第2号）

屋内貯蔵タンクとタンク専用室の壁との間隔は0.5m以上とすること。また、屋内貯蔵タンクとタンク専用室の屋根との間隔にあっても0.5m以上とすること。○

(3) 貯蔵量（令第12条第1項第4号）

屋内タンク貯蔵所の貯蔵最大数量は一のタンク専用室内にあるタンクの容量の合計量をいうものであること。したがって、一のタンク専用室内

に指定数量未満の危険物を貯蔵するタンクが2以上ある場合であっても、その量の合計が指定数量以上である場合は、屋内タンク貯蔵所に該当するものであること。○

(4) タンクの構造 (令第12条第1項第5号)

屋内貯蔵タンクは、堅固な基礎コンクリート又はこれと同等以上の強度を有するものの上にアンカーボルト等で固定すること。○

(5) 通気管等 (令第12条第1項第7号)

アルコール類を貯蔵する屋内貯蔵タンクの通気管にあつては、大気弁付通気管を設置することができる。(昭37.10.19自消丙予発第108号) また、アルコール類を貯蔵し、又は取り扱うタンクに設ける通気管の引火防止措置は、第3「製造所」5・(20)・⑤・カの例によること。

(6) 自動表示装置等 (令第12条第1項第8号)

注入口付近において、屋内貯蔵タンク内の危険物の量を容易に覚知することができる装置を設けること。○

(7) ポンプ設備 (令第12条第1項第9号の2)

屋内タンク貯蔵所のポンプ設備は第7-2表によるほか、次によること。

- ① ポンプ設備の周囲には、点検・修理等のための適当な空間を保有すること。
- ② ポンプ設備をタンク専用室に設ける場合で、タンク専用室に第7-1図のせきを設けた場合は、せきの内側（屋内貯蔵タンクの存する側をいう。）には、ポンプ設備を設けないこと。
- ③ ポンプ設備を屋外の場所に設ける場合は、ポンプ設備の周囲に1m以上の幅の空地を設けること。○

ただし、開口部のない耐火構造又は不燃材料で造られた建物に面する側を除く。

(8) 危険物が浸透しない構造 (令第12条第1項第16号)

「危険物が浸透しない構造」は製造所5・(7)・①の例によること。

(9) タンク専用室のしきい (令第12条第1項第17号)

「しきいの高さ」については、貯蔵する危険物の全量が収容できるしきいの高さとするか、又はこれにかわる「せき」を設けること。この場合における「せき」は、鉄筋コンクリートブロック造とするほか、当該「せき」と屋内貯蔵タンクとの間に0.5m以上の間隔を保つこと(第7-1図参照)。
○

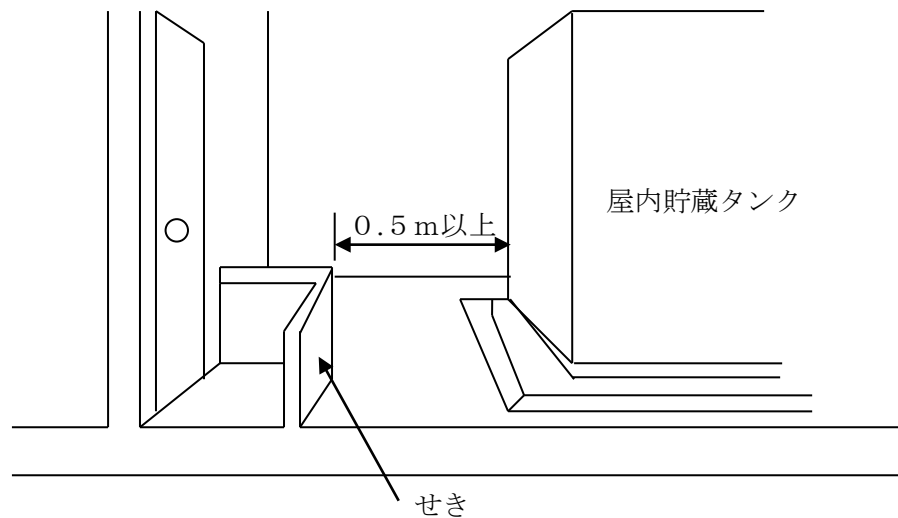
3 平屋建以外の建築物に設置する屋内タンク貯蔵所の技術上の基準（令第12条第2項）

(1) 危険物の量を表示する装置（令第12条第2項第2号）

注入口付近に設ける「危険物の量を表示する装置」には、自動的に危険物の量が表示される計量装置、注入される危険物の量が一定量に達した場合に警報を発する装置、注入される危険物の量を連絡することができる伝声装置等が該当するものであること。（昭46.7.27消防予第106号）

(2) タンク専用室の流出防止（令第12条第2項第8号）

令第12条第2項第8号に規定する「屋内貯蔵タンクから漏れた危険物がタンク専用室以外の部分に流出しないような構造」とは、出入り口のしきいの高さを高くするか、又はタンク専用室内にせきを設ける等の方法で、タンク専用室内に収納されている危険物の全容量が収納できるものであること。（昭46.7.27消防予106号）



第7-1図 せきを設ける例

第7-2表 屋内タンク貯蔵所におけるポンプ設備の設置基準

ポンプ設備の設置種別		ポンプ室等の構造				ポンプ室等の設備			
		壁、柱、床及びはり	屋根の構造	窓・出入口	流出防止措置	ポンプ設備の固定方法	採光・照明	換気・排出	
タンク専用室の存する建築物以外の場所に設けるポンプ設備	ポンプ室内設置	不燃材料	不燃材料とし、軽量な金属等の不燃材料でふく	窓は網入りガラス、出入口は防火設備	20cm以上の不燃材の囲い不浸透（コンクリート等）傾斜・ためますを設ける	アンカーボルト等により堅固な基礎の上に固定する	採光は照明により代替もできる	第17「換気設備等」による	
	ポンプ室外設置	——	——	——	ポンプ設備直下の地盤の周囲15cm以上の囲い、不浸透（コンクリート等）傾斜・ためます・油分離装置	同上	——	——	
タンク屋内専用室の存する建築物に設けるポンプ設備 (屋内設備)	平屋建ての建築物内に設ける屋内貯蔵タンクのポンプ設備	タンク専用室以外の場所に設置	不燃材料	不燃材料とし、軽量な金属等の不燃材料でふく	窓は網入りガラス、出入口は防火設備	20cm以上の不燃材の囲い、不浸透（コンクリート等）傾斜・ためますを設置する	同上	採光は照明により代替もできる	第17「換気設備等」による
		タンク専用室内に設置	耐火構造はりは不燃材料（引火点70℃以上の第4類は壁、柱、床を不燃材料とできる）	不燃材料とし、天井を設けないこと	窓は網入りガラス、出入口は防火設備、延焼のおそれのある部分は自閉式の特定防火設備、壁に窓は設けられない	出入口のしきいの高さ（20cm）以上の不燃材料で囲うかポンプの基礎の高さをしきい以上の高さとする。不浸透（コンクリート等）、傾斜・ためますを設置する	同上	同上	同上
	平屋建て以外の建築物に設ける屋内貯蔵タンク（引火点40℃以上の第4類）のポンプ設備	タンク専用室以外の場所に設置	耐火構造	上階の床は耐火構造、屋根は不燃材料（天井は不可）	窓は設けない。自閉式の特定防火設備	20cm以上の不燃材の囲い、不浸透（コンクリート等）、傾斜ためますを設置する	同上	同上	第17「換気設備等」による。ダンパーを設置する
		タンク専用室内に設置	同上	同上	同上	20cm以上の不燃材の囲い等による危険物の流出入防止措置をする	同上	同上	同上

※ 引火点21℃未満の第4類の危険物を取り扱うポンプ設備には、見やすい位置に掲示板を設けること。

第8	地下タンク貯蔵所（令第13条）	
1	技術基準の適用	2
2	危険物の貯蔵数量	2
3	タンクの位置等	2
4	地下貯蔵タンクの構造（令第13条第1項第6号）	3
5	地下貯蔵タンクの外面の保護（令第13条第1項第7号）	4
6	通気管・安全装置（令第13条第1項第8号）	5
7	危険物の量を自動的に表示する装置（令第13条第1項第8号の2）	5
8	注入口（令第13条第1項第9号）	6
9	ポンプ設備（令第13条第1項第9号の2）	6
10	配管等（令第13条第1項第10号及び第11号）	10
11	液体の危険物の漏れを検知する設備（令第13条第1項第13号）	11
12	タンク室の構造（令第13条第1項第14号）	12
13	二重殻タンク（令第13条第2項）	15
	（1）鋼製二重殻タンク（S S二重殻タンク）	15
	（2）鋼製強化プラスチック製二重殻タンク（S F二重殻タンク）	16
	（3）強化プラスチック製二重殻タンク（F F二重殻タンク）	24
	（4）二重殻タンクの漏えい検知設備の例	24
14	直接埋設方式（令第13条第2項第2号）	25
15	危険物の漏れ防止構造（令第13条第3項）	26
16	砕石基礎による埋設方法	28
17	内面コーティング（ライニング）等	37
18	地下トンネル	41

第8 地下タンク貯蔵所（令第13条）

1 技術基準の適用

地下タンク貯蔵所は、貯蔵する危険物の種類・性質及び地下貯蔵タンクの設置方法に応じて、技術上の基準の適用が法令上、次のように区分される。

第8-1表 各種の地下貯蔵タンクに適用される基準

区 分		令	則	
二重殻タンク以外		タンク室方式	13 I	
		危険物の漏れ防止構造	13 I + III	24の2の5
二重殻タンク	鋼製（SS）	タンク室方式 （注2参照）	13 I + II	24の2の2 I・II
	鋼製強化プラスチック製（SF）		24の2の2 III・IV	
	強化プラスチック製（FF）		24の2の2 III・IV 24の2の3 24の2の4	
アセトアルデヒド等		13 IV	24の2の6・7	
ヒドロキシルアミン等		13 IV	24の2の6・8	

注1 算用数字は条、ローマ数字は項を表す。

注2 第4類の危険物を貯蔵するものに限り、直接埋設方式とすることができる。

2 危険物の貯蔵数量

次に掲げるタンクは、それぞれ同一の地下タンク貯蔵所として規制するものであること。（昭54.12.6消防危第147号）

- (1) 同一のタンク室内に設置されているもの
- (2) 同一の基礎上に設置されているもの
- (3) 同一のふたで覆われているもの

3 タンクの位置等

- (1) タンクの位置は、次によること。

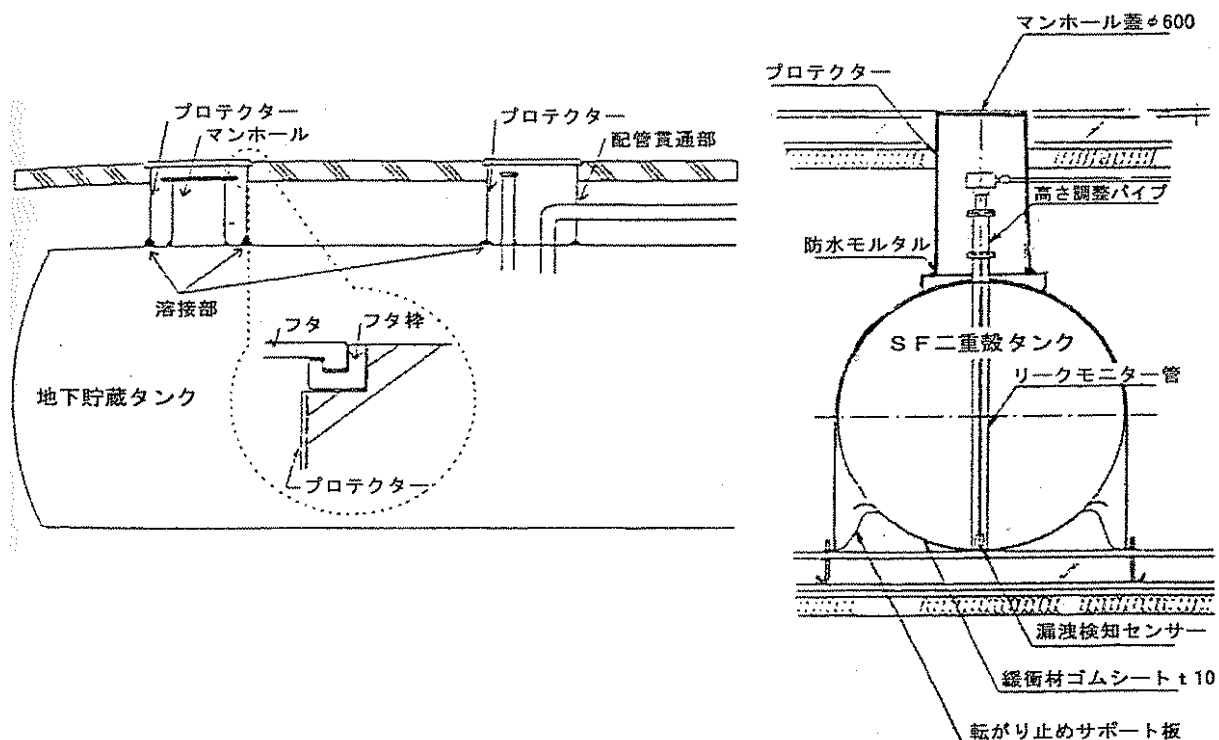
タンクは、当該タンクの点検管理が容易に行えるよう、地下タンク貯蔵所の直上部に必要な空間が確保できる位置に設置する。（昭49.5.16消防予第72号）

- (2) タンクは、避難口等避難上重要な場所の付近及び火気使用設備の付近に設置しないよう指導する。○
- (3) 令第13条第1項第3号に規定する「地下貯蔵タンクの頂部」とは、横置円筒型のタンクにあっては、タンク胴板の最上部をいうものであること。

(4) マンホール等の構造

マンホール又は配管の保護にプロテクターを設ける場合は、次により指導する。(第8-1図参照) ○

- ① プロテクターは、タンク室に雨水等が流入しない構造とする。
- ② プロテクターのふたは、ふたにかかる重量が直接プロテクターにかからないように設けるとともに、雨水の浸入しない構造とする。
- ③ 配管がプロテクターを貫通する部分は、危険物に侵されない不燃性の充てん材等によって浸水を防止するように施工する。



第8-1図 マンホールの構造

4 地下貯蔵タンクの構造 (令第13条第1項第6号)

(1) 地下貯蔵タンクの構造は、次により発生する応力及び変形に対して安全なものであること。また、主荷重及び主荷重と従荷重との組み合わせにより地下貯蔵タンク本体に生じる応力は、許容応力以下であること。

- ① 当該地下貯蔵タンク (附属設備を含む) の自重
 - ② 貯蔵する危険物の重量
 - ③ 当該地下貯蔵タンクに係る内圧、土圧等の主荷重及び地震の影響等の従荷重
- (2) 地下貯蔵タンクが鋼製横置円筒型の場合における前(1)の許容応力は、告示第4条の47で定められている。

なお、地下貯蔵タンクに作用する荷重及び発生応力については、一般的に資料編第

4-2により算出すること。

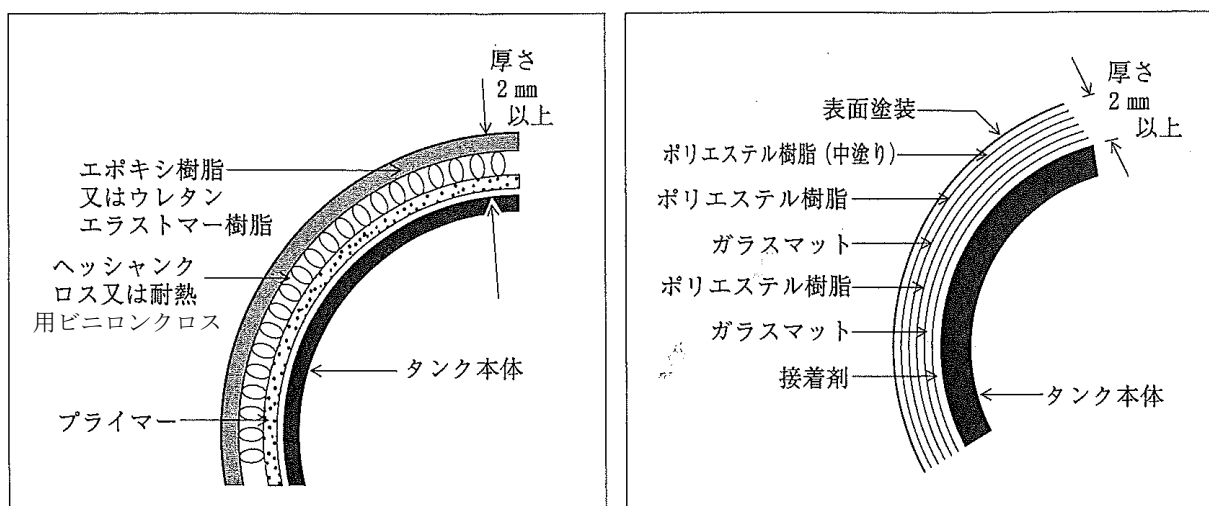
- (3) 地下貯蔵タンクとして一般的に設置されているものの構造例は、資料編第4-3を参照すること。ここで例示する地下貯蔵タンクの構造は、資料編第4-3で示す標準的な設置条件等において、作用する荷重により生じる応力及び変形に対する安全性が確認されているものである。

5 地下貯蔵タンクの外面の保護（令第13条第1項第7号）

地下貯蔵タンクの外面の保護について、電氣的腐食のおそれのある場所に設置する場合にあっては、塗覆装及び電気防食により、それ以外の場所に設置する場合にあっては、塗覆装により保護すること。（則第23条の2、告示第4条の48、告示第4条の49）

塗覆装は、次に掲げるいずれかの方法とすること。

- (1) エポキシ樹脂又はウレタンエラストマー樹脂を用いた方法（第8-2図参照）
- (2) 強化プラスチックを用いた方法（第8-3図参照）



第8-2図 エポキシ樹脂等を用いた方法例 第8-3図 強化プラスチックを用いた方法例

- (3) 告示第4条の48第2項に規定する上記(1)又は(2)の方法と同等以上の性能を有する方法とは、次の①から④までのすべての性能に適合すること。（平17.9.13消防危第209号）

- ① 浸透した水が地下貯蔵タンクの外表面に接触することを防ぐための水蒸気透過防止性能

プラスチックシート等（当該シート等の上に作成した塗覆装を容易に剥がすことができるもの）の上に、性能の確認を行おうとする方法により塗覆装を作成し乾燥させた後、シート等から剥がしたものを試験片として、JIS Z0208「防湿包装材料の透湿度試験方法（カップ法）」に従って求めた透湿度が、 $2.0 \text{ g/m}^2 \cdot \text{日}$ 以下であること。

なお、恒温恒湿装置は、条件A（温度 $25^\circ\text{C} \pm 0.5^\circ\text{C}$ 、相対湿度 $90\% \pm 2\%$ ）とする

こと。

- ② 地下貯蔵タンクと塗覆装との間に間隙が生じないための地下貯蔵タンクとの付着性能

JIS K5600-6-2「塗料一般試験方法—第6部：塗膜の化学的性質—第2節：耐液体性（水浸せき法）」に従って、40℃の水に2ヶ月間浸せきさせた後に、JIS K5600-5-7「塗料一般試験方法—第5部：塗膜の機械的性質—第7節：付着性（プルオフ法）」に従って求めた単位面積当たりの付着力（破壊強さ）が、2.0MPa以上であること。

- ③ 地下貯蔵タンクに衝撃が加わった場合において、塗覆装が損傷しないための耐衝撃性能

室温5℃及び23℃の温度で24時間放置した2種類の試験片を用いて、JIS K5600-5-3「塗料一般試験方法—第5部：塗膜の機械的性質—第3節：耐おもり落下性」（試験の種類は「デュポン式」とする。）に従って、500mmの高さからおもりを落とし、衝撃による変形で割れ又ははがれが生じないこと。さらに、上記試験後の試験片をJIS K5600-7-1「塗料一般試験方法—第7部：塗膜の長期耐久性—第1節：耐中性塩水噴霧性」に従って300時間の試験を行い、さびの発生がないこと。

- ④ 貯蔵する危険物との接触による劣化、溶解等が生じないための耐薬品性能

JIS K5600-6-1「塗料一般試験方法—第6部：塗膜の化学的性質—第1節：耐液体性（一般的方法）」（7については、方法1（浸せき法）手順Aによる。）に従って、貯蔵する危険物を用いて96時間浸せきし、塗覆装の軟化、溶解等の異常が確認されないこと。

なお、貯蔵する危険物の塗覆装の軟化、溶解等に与える影響が、同等以上の影響を生じると判断される場合においては、貯蔵する危険物に代わる代表危険物を用いて試験を実施することとして差しつかえないものであること。

6 通気管・安全装置（令第13条第1項第8号）

- (1) 通気管は、則第20条の規定によるほか、令第9条第1項第21号イからホ及び則第13条の5の基準に適合するよう指導する。○
- (2) 安全装置は、則第19条の規定によるほか第3「製造所」5・(16)・②の例によること。
- (3) アルコール類を貯蔵し、又は取り扱うタンクに設ける通気管の引火防止措置は、第3「製造所」5・(20)・⑤・カの例によること。

7 危険物の量を自動的に表示する装置（令第13条第1項第8号の2）

- (1) 「危険物の量を自動的に表示する装置」には、フロート式液面計、エアパージ式液面計、静電容量式液面計等があり、その設置については、告示第71条第4項第1号ロに規定する100分の1の精度で在庫管理ができるものを指導する。○

第8 地下タンク貯蔵所

- (3) 危険物の量を自動的に表示する装置の他には、計量口を設けないこと。○

なお、平成17年4月1日以前に許可や申請を行った地下タンク貯蔵所については、経過措置の適用により、引き続き計量口を設けることが可能であるが、当該計量口にあつては令第26条第1項第4号の規定に基づき、計量するとき以外は閉鎖しておくこと。

8 注入口(令第13条第1項第9号)

- (1) 地下貯蔵タンクへの注入時における可燃性蒸気の漏えい等を考慮して、注入口は屋外に設けることとされているが、屋外であっても、階段、ドライエリア等蒸気の滞留する位置は避けなければならない。
- (2) 遠方注入口を設ける場合にあつては、当該タンクの危険物の量を自動的に表示できる装置を設けるよう指導する。○
- (3) 静電気による災害が発生するおそれのある危険物を貯蔵するタンクに設ける注入管は、危険物の流動による帯電を防止するため、タンク底部又はその付近まで到達する長さのものを設けるよう指導する。○

9 ポンプ設備(令第13条第1項第9号の2)

ポンプ及び電動機を地下貯蔵タンク内に設けないポンプ設備(以下「地下貯蔵タンク内に設けないポンプ設備」という。)並びにポンプ又は電動機を地下貯蔵タンク内に設けるポンプ設備(以下「油中ポンプ設備」という。)は、次によること。

- (1) 地下貯蔵タンク内に設けないポンプ設備

ポンプ設備を建築物内に設ける場合は、可燃性蒸気の滞留等を考慮して、ポンプ室に設けるように指導する。○

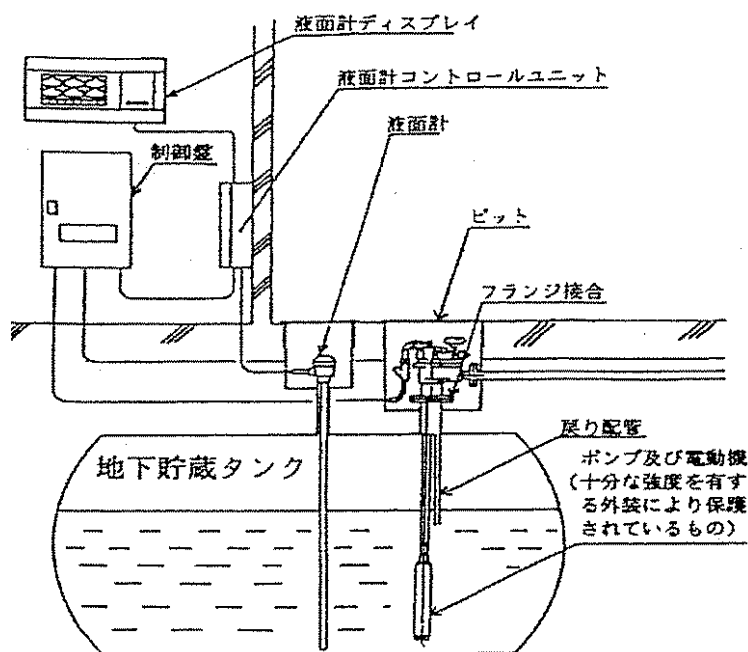
- (2) 油中ポンプ設備(平5.9.2消防危第67号)

① 電動機の構造

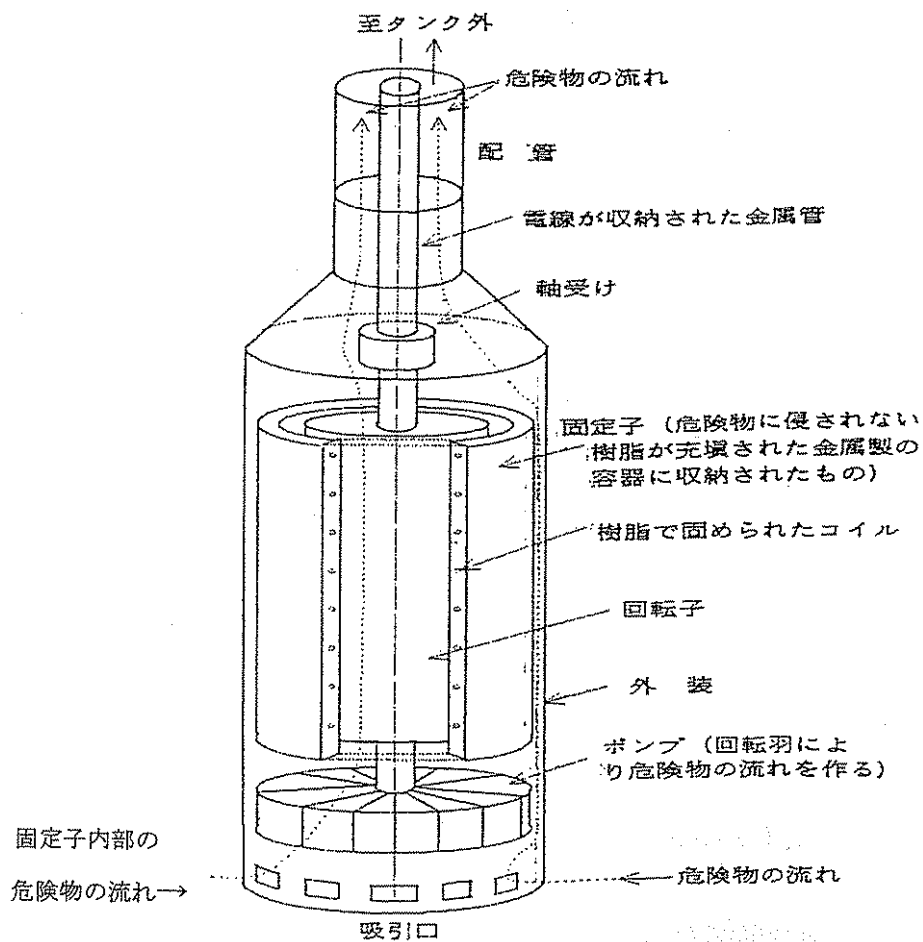
ア 油中ポンプ設備の設置例は、第8-4図のとおりである。

イ 則第24条の2第1項第1号ロに規定される「運転中に固定子が冷却される構造」とは、固定子の周囲にポンプ設備から吐出された危険物を通過させる構造又は冷却水を循環させる構造をいうものであること。(第8-5図参照)

第8 地下タンク貯蔵所



第8-4図 油中ポンプ設備の設置例



第8-5図 油中ポンプ模式図

ウ 則第24の2第1号ハに規定される「電動機の内部に空気が滞留しない構造」とは、空気が滞留しにくい形状とし、電動機の内部にポンプから吐出された危険物を通過させて空気を排除する構造又は電動機の内部に不活性ガスを封入する構造をいうものである。この場合において電動機内部とは、電動機の外装の内側をいうものである。

② 電動機に接続される電線

ア 貯蔵し、又は取り扱う危険物に侵されない電線とは、貯蔵し、又は取り扱う危険物に侵されない絶縁物で被覆された電線をいうものであること。

イ 電動機に接続される電線が直接危険物に触れないよう保護する方法とは、貯蔵し、又は取り扱う危険物に侵されない金属管等の内部に電線を設ける方法をいうものであること。

③ 電動機の温度上昇防止措置

締切運転による電動機の温度の上昇を防止するための措置とは、固定子の周囲にポンプから吐出された危険物を通過させる構造により、当該固定子を冷却する場合にあっては、ポンプ吐出側の圧力が最大常用圧力を超えて上昇した場合に危険物を自動的に地下貯蔵タンクに戻すための弁及び配管をポンプ吐出管部に設ける方法をいうものであること。

④ 電動機を停止する措置

ア 電動機の温度が著しく上昇した場合において、電動機を停止する措置とは、電動機の温度を検知し、危険な温度に達する前に電動機の回路を遮断する装置を設けることをいうものであること。

イ ポンプの吸引口が露出した場合において、電動機を停止する措置とは、地下貯蔵タンク内の液面を検知し、当該液面がポンプの吸引口の露出する高さに達した場合に電動機の回路を遮断する装置を設けることをいうものであること。

⑤ 油中ポンプ設備の設置方法

ア 油中ポンプ設備は、維持管理、点検等を容易にする観点から地下貯蔵タンクとフランジ接合されていること。

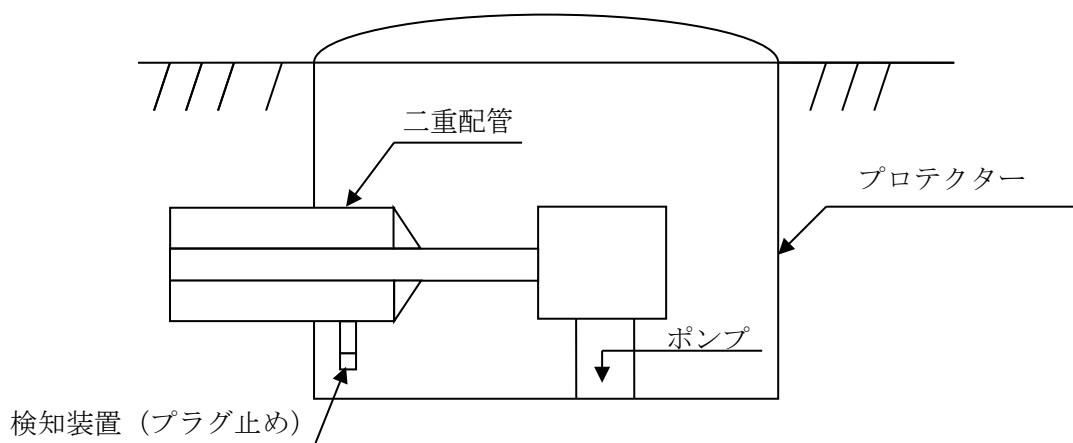
イ 保護管とは、油中ポンプ設備のうち、地下貯蔵タンク内に設けられる部分を危険物、外力等から保護するために設けられる地下貯蔵タンクに固定される金属製の管をいうものであること。

なお、当該部分の外装が十分な強度を有する場合には、保護管内に設ける必要がないこと。

ウ 危険物の漏えいを点検することができる措置が講じられた安全上必要な強度を有するピットは、地上からの作業が可能な大きさのコンクリート造又はこれと同等以上の性能を有する構造の箱とし、かつ、ふたが設けられていること。

⑥ その他

- ア 油中ポンプ設備に制御盤又は警報装置を設ける場合には、常時人がいる場所に設置すること。
- イ 油中ポンプ設備の吸引口は、地下貯蔵タンク内の異物、水等の侵入によるポンプ又は電動機の故障を防止するため、地下貯蔵タンクの底面から十分離して設けるよう指導する。
- ウ ポンプ吐出管部には、危険物の漏えいを検知し、警報を発する装置又は地下配管への危険物の吐出を停止する装置を設けるよう指導する。
- エ 油中ポンプ設備には、電動機の温度が著しく上昇した場合、ポンプの吸引口が露出した場合等に警報を発する装置を設けるよう指導する。
- オ 油中ポンプ設備と地下貯蔵タンクとの接合部は、フランジによって接合されていること。
- カ 油中ポンプの配管は、二重配管（耐油性、耐食性及び強度を有している場合は、材質を問わない。）とし、容易に漏えいが点検できる措置を講ずるよう指導する。
（第8－6図参照）
- キ 油中ポンプ設備の安全性の確認に関しては、危険物保安技術協会において試験確認業務を実施している。（資料編第1－7参照）

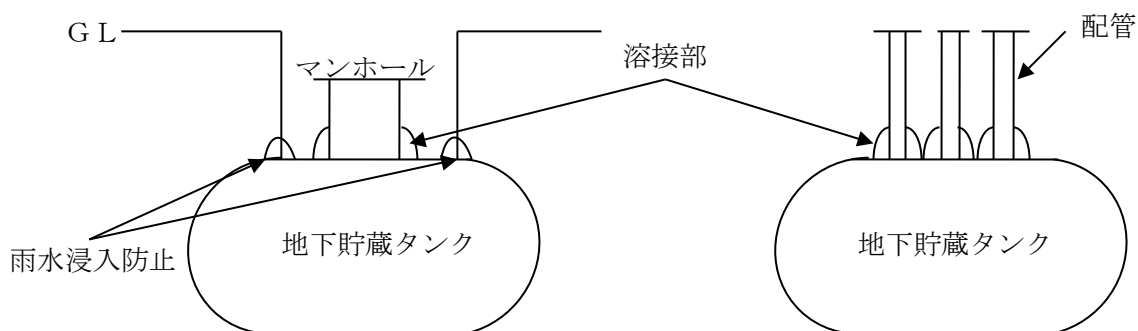


第8－6図 点検できる措置

10 配管等（令第13条第1項第10号及び第11号）

配管については、令第9条第1項第21号の規定の例によるほか次によること。

- (1) タンク本体に設ける配管類はタンク本体に直接溶接されていること。（第8-7図参照）



第8-7図 配管類の取り付け方法

- (2) タンクに接続する配管のうち、タンク直近の部分にはタンクの気密試験等ができるよう、あらかじめ配管とタンクの間には、フランジを設ける等タンクを閉鎖又は分離できる措置を講じるよう指導する。（資料編第4-4参照）○
- (3) 配管を地下に設置する場合における、配管の接合部分（フランジ接続等）からの漏えいを点検することができる措置として、点検ボックスの設置が想定されるが、その構造は、防水モルタル又はエポキシ樹脂等で仕上げ、漏れ又はあふれた危険物が容易に地中に浸透しない構造とすること。

なお、点検ボックスの大きさ及び深さは、配管が容易に点検できるものとする。

- (4) 屋外油配管をトレンチ（配管溝）内に収納する場合は、次によること。○
- ① トレンチの本体及び蓋は、鉄筋コンクリート造等とし、上部にかかる荷重に耐えるものとする。
 - ② トレンチ内の配管の接続は、トレンチ内の配管と地下貯蔵タンクのプロテクタからの配管との結合部分、可とう管の結合部分等、施工上フランジ接続とする必要のある部分を除き溶接とする。
 - ③ トレンチ内のフランジ接続部分の上部には点検口を設け、その蓋は鉄製又は手掛け付のコンクリートブロック等とすること。
- (5) 油配管用トレンチを地下貯蔵タンクのプロテクタまで延長し、蓋の一部にトレンチが食い込む場合の構造は次によること。
- ① 蓋にかかる荷重が直接地下貯蔵タンクにかからないよう、当該蓋は、鉄筋コンクリ

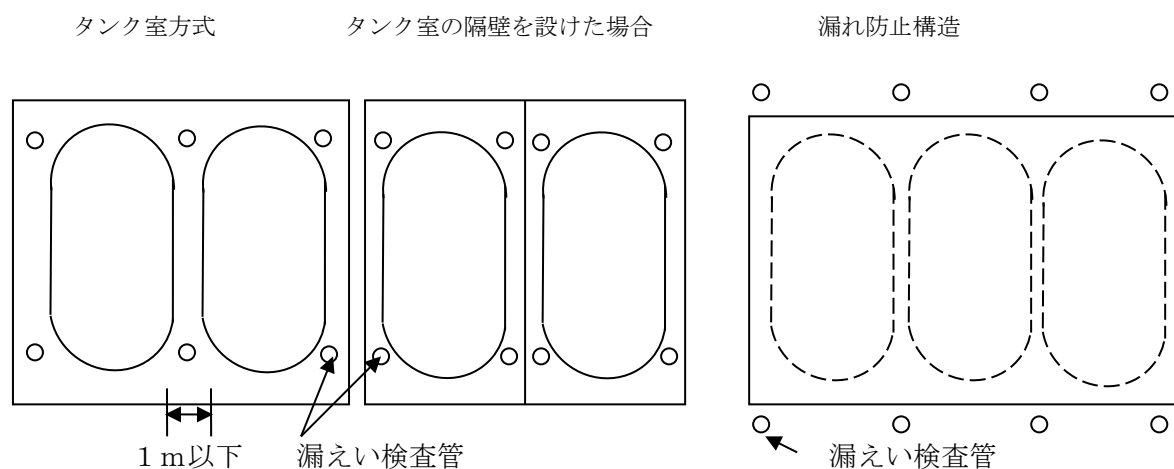
ート造の支柱をもって支えるものとする。この場合、その支柱の支点は、地下貯蔵タンクを設置する際の土台にあたる床盤上とする。

- ② トレンチの地下タンク蓋に食い込む部分の蓋の上面（トレンチの底にあたる部分）とタンクの頂部までの間隔は、600mm以上とすること。
- ③ 蓋に食い込む部分のトレンチの底及び周壁（プロテクタに接する部分の壁を除く。）は厚さ300mm以上の鉄筋コンクリート造とする。
- (6) 配管の防食にあつては、第3製造所・5・(21)・⑨及び⑩によること。

11 液体の危険物の漏れを検知する設備（令第13条第1項第13号）

令第13条第1項第13号に規定する「液体の危険物の漏れを検知する設備」は、次によること。

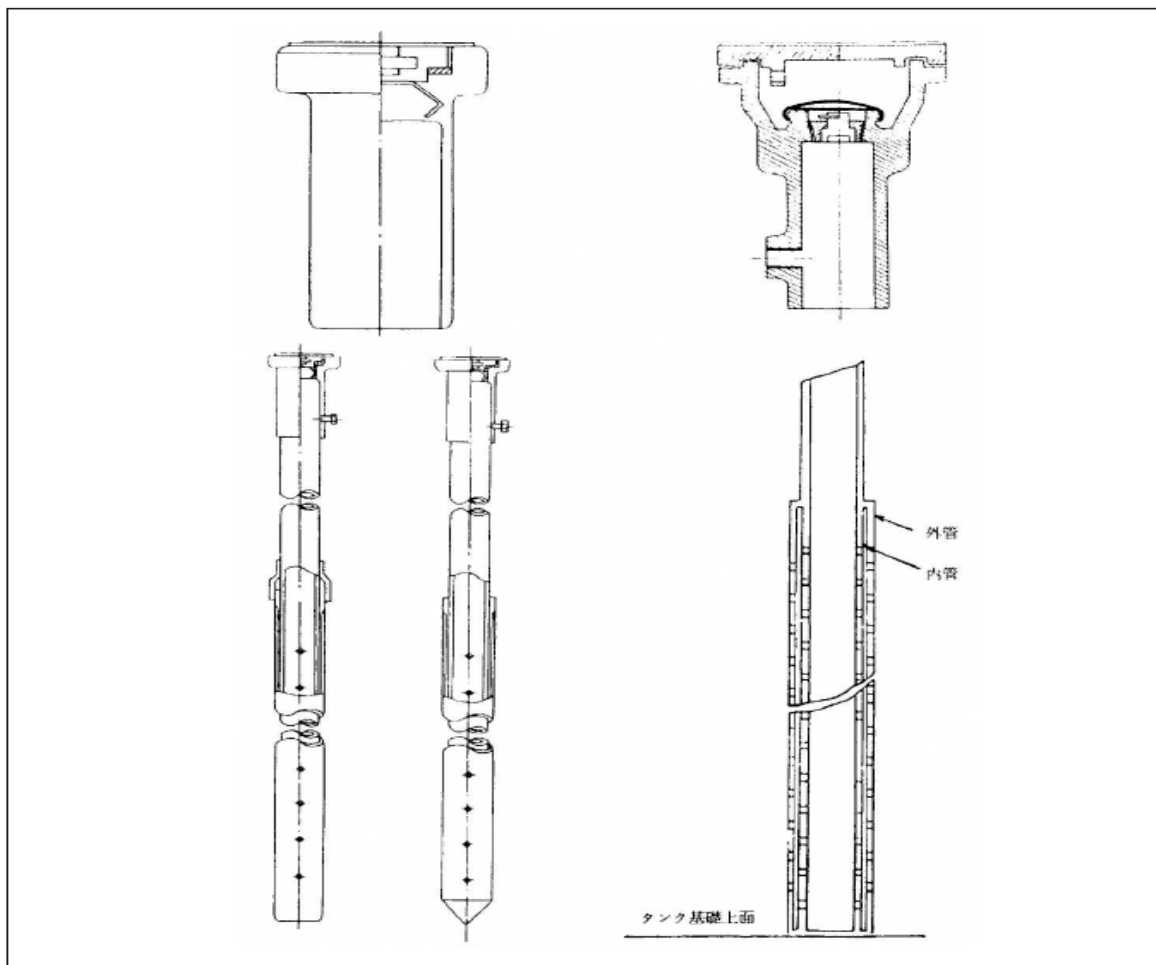
- (1) 地下貯蔵タンクからの危険物の微少な漏れを検知するための告示で定める設備とは、高精度油面計等があること。（平22.7.8消防危第144号）なお、高精度油面計は（一財）全国危険物安全協会において性能評価を受けたものを設置すること。
- (2) 地下貯蔵タンクの周囲に設ける管によるもの
 - ① 設置数はタンク1基について4本以上とすること。ただし、2以上のタンクを1m以下に接近して設ける場合は、第8-8図の例によることができる。



8-8図 漏えい検査管の設置例

- ② 構造については、次により指導する。○
 - ア 管は、二重管とする。ただし、小孔のない上部は単管とすることができる。
 - イ 材料は、金属管、硬質塩化ビニール管等貯蔵する危険物に侵されないものとする。
 - ウ 長さは、コンクリートふた上面よりタンク基礎上面までの長さ以上とする。
 - エ 小孔は、内外管とも下端からタンク中心までとする。ただし、地下水位の高い場所では地下水位上方まで小孔を設ける。

＜漏えい検査管の管体構造例＞



- (3) 地下貯蔵タンクに次の事項を実施する場合においては、令第23条を適用し、則第23条の3第1号に規定する微少な漏れを検知するための設備を設けないことができる。

(平22.7.8消防危第144号)

設置者が1日に1回以上の割合で、地下貯蔵タンクへの受入量、払出量及びタンク内の危険物の量を継続的に記録し、当該液量の情報に基づき分析者（法人を含む。）が統計的手法を行うことにより、直径0.3mm以下の開口部からの危険物の流出の有無を確認することができる方法（（一財）全国危険物安全協会の性能評価を受けたものに限る）。

12 タンク室の構造（令第13条第1項第14号）（平18.5.9消防危第112号、平30.4.27消防危第73号）

- (1) タンク室が鉄筋コンクリート造の場合における許容応力は、告示第4条の50によること。

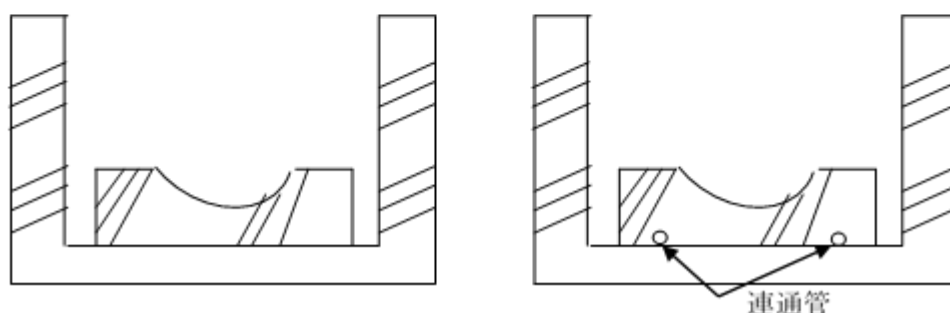
なお、タンク室に作用する荷重及び発生応力については、一般的に資料編第4-5により算出することができる。

- (2) タンク室として一般的に設置されているものの構造例は、資料編第4-3を参照す

第8 地下タンク貯蔵所

ること。ここで例示するタンク室の構造は、資料編第4-3で示す標準的な設置条件等において、作用する荷重により生じる応力及び変形に対する安全性が確認されているものである。

- (3) 建物の下部にタンク室を設ける場合は、当該建築物の最下部のスラブを当該タンク室のふたとすることができる。
- (4) タンク底部の基礎台と側壁との間には、すき間を設けるか、又は連通管を基礎台に設ける等によりタンクからの危険物の漏えいを有効に検知することが可能な構造とすること。（第8-9図参照）



第8-9図

- (5) タンク室に設けるタンクについてもバンドで基礎台に固定するように指導する。
○
- (6) 令第13条第1項第2号の規定によりタンク室につめる乾燥砂に替えて、人工計量砂を使用することができる。（昭44. 1. 6消防予第1号、昭61. 11. 20消防危第109号）
なお、人工軽量砂とは、良質の膨張性頁岩を、砂利から砂までの各サイズに粉碎して、高温で焼成し、これを冷却して人工的に砂にしたもの（宇部軽骨、ビルトン、セイライト、アサノライト、テチライト等）である。
- (7) タンク室に設けられた複数のタンクが隔壁（当該タンク室の壁と同等以上の性能を有するものに限り。）で隔てられたものについては、令第13条第1項第4号のタンク離隔距離の規定を適用しないことができる。
- (8) タンク室の防水措置（平17. 3. 24消防危第55号）
 - ① 水密コンクリート
タンク室は、水密コンクリート又はこれと同等以上の水密性を有する材料で造ること。
なお、水密コンクリートとは、硬化後に水を通しにくく、水が拡散しにくいコンクリートのことで、一般に、水セメント比は55パーセント以下とし、AE剤（コンクリート混和剤）若しくはAE減水剤（コンクリート混和剤）又はフライアッシュ若しくは高炉スラグ粉末等の混和剤を用いたコンクリートをいう。
 - ② タンク室の内部に浸入しない措置
タンク室を鉄筋コンクリート造とする場合の目地等の部分及びふたとの接合部分

第8 地下タンク貯蔵所

には、雨水、地下水等がタンク室の内部に侵入しない措置を講じること。

なお、当該措置には、振動等による変形追従性能、危険物により劣化しない性能及び長期耐久性能を有するゴム系又はシリコン系の止水板を充てんする等の措置がある。

(9) その他運用上の留意事項（平30.4.27消防危第72号、第73号）

① 上部に地下空間を有する地下タンク貯蔵所のタンク室関係

下図の地下タンク貯蔵所に設ける地下空間においては、点検作業中に可燃性蒸気が滞留する危険性や、空間内に設置されている配管から危険物が流出する危険性等を考慮し、令第24条に規定される貯蔵及び取扱いの技術上の基準に従って、照明、換気、危険物が漏えいした場合の回収措置等の措置を講ずる必要がある。

また、タンク室の形態として、「地下貯蔵タンク及びタンク室の構造例について」（平成18年5月9日付け消防危第112号）別紙に示される構造例を適用することはできないものであり、個別の地下タンク貯蔵所の条件に応じた構造計算等により、令第13条第1項第14号、則第23条の4及び告示第4条の50に規定される技術上の基準に適合することを確認することが必要である。この際においては、「危険物の規制に関する規則の一部を改正する省令等の施行について」（平成17年3月24日消防危第55号）第1の5を参考にするとともに、必要に応じ危険物保安技術協会の評価資料を活用すること。

- ② 近年、震災等に備え、非常用発電機を長時間運転することができるよう、地下タンク貯蔵所の容量を増加し、その際に建物敷地の制約等からタンク室が地下深く設置されるようになってきている。また、地下タンク貯蔵所は、タンク室や地下貯蔵タンク等が地盤面下において埋設されていることを前提として、位置、構造及び設備の技術上の基準が従来規定されているが、維持管理の容易さ等から、タンク室の上部と地盤面の間に地下空間を設ける例も散見されるようになってきている。これら地下深くに設置されるタンク室や上部に地下空間を有するタンク室など、資料編第4-3に示す構造例において想定されていない設置形態（タンク室が地盤面から1m以上深く設置される場合や、タンク室が建物と1m以内の距離に近接して設置される場合等）のタンク室については、個別の地下タンク貯蔵所の条件に応じた構造計算等により、令第13条第1項第14号、則第23条の4及び告示第4条の50に規定される技術上の基準に適合することを確認する必要がある。この際においては、「危険物の規制に関する規則の一部を改正する省令等の施行について」（平成17年3月24日付け消防危第55号）第1の5を参考にするとともに、危険物保安技術協会の評価資料を活用すること。

13 二重殻タンク（令第13条第2項）

(1) 鋼製二重殻タンク（SS二重殻タンク）

SS二重殻タンクとは、地下貯蔵タンクに鋼板を間げきを有するように取り付け、かつ、危険物の漏れを常時検知するための設備を設けたものをいう。

① SS二重殻タンクの構造

SS二重殻タンクの構造は、「鋼製二重殻タンクに係る規定の運用について（通知）」（平成3年4月30日付け消防危第37号）によること。

② SS二重殻タンクの配管等接続部の損傷防止措置

SS二重殻タンクには、地震時にタンクと配管が個々に影響を受けることから、配管の接続部の損傷を防止するため、次の補強を指導する。○

ア タンクと配管ノズルの接続部は、損傷を防止するためにタンクの材質と同等の補強材を取り付けること。

イ 配管ノズル部のタンクプロテクターは、板厚3.2mm以上とし、タンク本体又はマンホールに全周溶接すること。

③ 浮力計算

タンクの固定バンドの強度計算にあつては、外殻部の間隙部分も浮力計算に算入すること。

④ 水圧検査

ア 水圧検査の実施

水圧検査は、内殻タンクにスペーサー及びノズル・マンホールプロテクターを取り付けた後とすること。

イ タンク板の溶接線が目視できる状態であること。

ウ 内殻タンクの溶接線と外殻タンクの溶接が重なる箇所にあつては、あらかじめ溶接ビードの余盛り除去等の前処理をさせておくこと。

エ 水圧検査の実施に、スペーサーの位置及び取付状態について確認すること。

オ 水圧検査の検査済証の交付

水圧検査の検査済証の交付は内殻タンクの水圧検査を終了後、交付するものとする。

⑤ タンクの搬送等

ア タンクの積降し

タンクを搬送車両等に積降しする場合は、タンクの専用吊り金具を使用するものとし、ワイヤー巻き等による吊り上げ又は吊り下げは行わないこと。

イ タンクの搬送方法

タンクの設置場所への搬送にあつては、間げき部の変形を防止するために、固定台座をタンクのスペーサーの位置に置くように指導する。○

⑥ 完成検査

完成検査は、タンク及び漏えい検知装置に漏えい検知液が封入された状態で行うこと。

⑦ その他

ア 前①より設置される地下貯蔵タンクにあつては、設置又は変更許可申請への強度計算書等の添付は要しないものであること。（平3.4.30消防危第37号）

イ S S二重殻タンクの構造方式は、漏えい検査管を省略できることから、地下タンクの定期点検の実施方法のうち、漏えい検査管により点検する方法は、当該検査管に代えて漏えい検知装置による監視方法とすることができる。

ウ 漏えい検知装置は、販売室、事務室、控室、その他容器内の漏えい検知液の異常の有無を従業員等が、容易に監視できる場所に設置することとなっているが、従業員等が常時いる場所に漏えい検知装置の異常の有無を知らせる警報装置及び漏えい検知装置が正常に作動していることを確認できる装置が設けられている場合にあつては、漏えい検知装置を販売室、事務室等以外の整備室、雑品庫内に設けることができる。

(2) 鋼製強化プラスチック製二重殻タンク（S F二重殻タンク）（平5.9.2消防危第66号及び平6.2.18消防危第11号）

S F二重殻タンクとは、鋼製の地下貯蔵タンクの外面に厚さ2mm以上のガラス繊維等強化材とした強化プラスチック（以下「強化プラスチック」という。）を間げきを有するように被覆し、かつ、危険物の漏れを常時検知するための設備（以下「漏えい検知設備」という。）を設けたものをいう。

① 危険物保安技術協会で実施した試験確認の適合品に係る取扱い（平6.2.18消防危第11号）

ア 危険物保安技術協会の二重殻タンク又は二重殻タンクの被覆等（二重殻タンクの強化プラスチックの被覆及び検知管を言う。以下同じ。）に係る型式試験確認済証が貼付された二重殻タンクの被覆は、危険物の規制に関する政令等に定める強化プラスチックの被覆の構造等に関する技術基準に適合していると認められるものであるため、前⑤・アに掲げる事項に係る完成検査は、型式試験確認済証が貼付されていることを確認することをもって足りること。

イ 危険物保安技術協会の二重殻タンクに係る型式試験確認済証が貼付された二重殻タンクの検知管及び漏洩検知装置並びに二重殻タンクの被覆等に係る型式試験確認済証が貼付された二重殻タンクの検知管及びその内部に設けられた協会の型式試験確認済証が貼付された漏洩検知装置は、危険物の規制に関する政令等に定める危険物の漏れを検知する設備の構造に関する技術基準に適合していると認められるものであるため、完成検査は、型式試験確認済証が貼付されていることを確認することをもって足りること。

ウ 危険物保安技術協会の二重殻タンクに係る型式試験確認済証が貼付されていない二重殻タンク、二重殻タンクの被覆等に係る型式試験確認済証が貼付されていない二重殻タンクの被覆若しくは検知管又は危険物保安技術協会の型式試験確認済証が貼付されていない漏洩検知装置については、危険物の規制に関する政令等に定める鋼製強化プラスチックの被覆の構造等に関する技術基準又は危険物の漏れを検知する設備の構造に関する技術基準に適合していることを確認することが必要となるものであること。したがって、前⑤・ア及びイに掲げる事項に係る完成検査は、立会いの下に設置者に所要の試験を実施させること等により行うこと。

② SF二重殻タンクの構造等

SF二重殻タンクの構造等は、次によること。

ア SF二重殻タンクの構造は、次のとおりであり、その構造の例は別図—1に示すとおりであること。

なお、SF二重殻タンクを地盤面下に埋設した場合における当該タンクに係る土圧等は、強化プラスチックを介して鋼製の地下貯蔵タンクに伝えられる構造となっていること。また、この場合におけるSF二重殻タンクに設けられた微小な間げきは、土圧等によりなくなることはないことについては確認されていること。

(ア) 地下貯蔵タンクの底部から危険物の最高液面を超える部分までの外側に厚さ2ミリメートル以上のガラス繊維等を強化材とした強化プラスチックを微小な間げき(0.1mm程度。)を有するように被覆すること。

(イ) 地下貯蔵タンクに被覆された強化プラスチックと当該地下貯蔵タンクの間げき内に漏れた危険物を検知できる設備を設けること。

イ 強化プラスチックの材料は、次のとおりとすること。

(ア) 樹脂は、イソフタル酸系不飽和ポリエステル樹脂、ビスフェノール系不飽和ポリエステル樹脂、ビニルエステル樹脂又はエポキシ樹脂とすること。

(イ) ガラス繊維等は、ガラスチョップドストランドマット(JIS R3411)、ガラスロービング(JIS R3412)、処理ガラスクロス(JIS R3416)又はガラスロービングクロス(JIS R3417)とすること。

ウ 強化プラスチックに含有されるガラス繊維等の量は、強化プラスチックの重量の30パーセント程度とすること。

エ 地下貯蔵タンクに被覆した強化プラスチックの強度的特性は、「構造用ガラス繊維強化プラスチック」(JIS K7011)第I類一種(GL-5)相当であること。

オ 強化プラスチックに充填材、着色材等を使用する場合にあつては、樹脂及び強化材の品質に影響を与えないものであること。

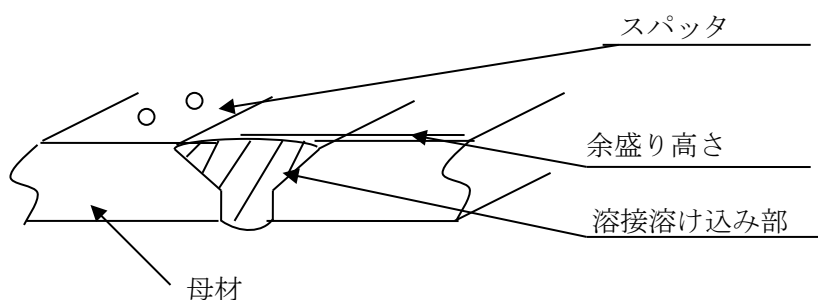
③ 漏洩検知設備の構造等

SF二重殻タンクに設けられた間げき(以下「検知層」という。)内に漏れた危険物を検知できる設備(以下「漏洩検知設備」という。)は、次によること。

ア 漏洩検知設備は、地下貯蔵タンクの損傷等により検知層に危険物が漏れた場合及び強化プラスチックの損傷等により地下水が検知層に浸入した場合に、これらの現象を検知するための検知層に接続する検知管内に設けられたセンサー及び当該センサーが作動した場合に警報を発する装置により構成されたものであること。

イ 検知管は、次により設けること。なお、強化プラスチック製二重殻タンクに係る地下貯蔵タンクの水圧検査は、検知管を取り付けた後に行うこと。

- (ア) 検知管は、地下貯蔵タンクの上部から底部まで貫通させ、検知層に接続すること。
- (イ) 検知管は、検知層に漏れた危険物及び浸入した地下水(以下「漏れた危険物等」という。)を有効に検知できる位置に設けること。
- (ウ) 検知管は、直径 100mm 程度の鋼製の管とし、その内部にはさびどめ塗装をすること。
- (エ) 検知管の底部には、穴あき鋼板を設けること。
- (オ) 検知管の上部には、ふたを設けるとともに、検知層の気密試験を行うための器具が接続できる構造とすること。
- (カ) 検知管は、センサーの点検、交換等が容易に行える構造とすること。
- ウ 検知層に漏れた危険物等を検知するためのセンサーは、液体フロートセンサー又は液面計とし、検知管内に漏れた危険物等が概ね 3 cm となった場合に検知できる性能を有するものであること。
- エ 漏洩検知設備は、センサーが漏れた危険物等を検知した場合に、警報を発するとともに当該警報信号が容易にリセットできない構造とすること。なお、複数の S F 二重殻タンクを監視する装置にあっては、警報を発したセンサーが設けてある S F 二重殻タンクが特定できるものとする。
- ④ 強化プラスチックの被覆に係る製造上の留意事項
 - ア 地下貯蔵タンクに強化プラスチックを被覆する方法は、ハンドレイアップ成形法、スプレイアップ成形法又は成型シート貼り法によるものとし、均一に施工できるものとする。
 - イ 強化プラスチックを被覆する前の地下貯蔵タンクの外面は、被覆する強化プラスチック等に悪影響を与えないように、平滑に仕上げる。
- ※「平滑に仕上げる」とは、溶接部のスパッタ（溶接中に飛散するスラグ及び金属粒）を除去するとともに、余盛り高さを 1 mm 程度にすることをいう。（下記図参照）



- ウ 地下貯蔵タンクの底部から危険物の最高液面を超える部分までに設ける検知層は、地下貯蔵タンクと強化プラスチックの間に、プラスチックが固化する場合に発生する熱等により、ゆがみ、しわ等が生じにくい塩化ビニリデン系のシート又は熱の影響を受けにくい材料で造られたスペーサーネット等を挿入することにより造ること。なお、成型シート貼り法による場合には、成型シートの接合部を除き、シート、スペーサーネット等は必要ないものであること。
- エ 強化プラスチックに用いる樹脂の調合に当たっては、次によること。

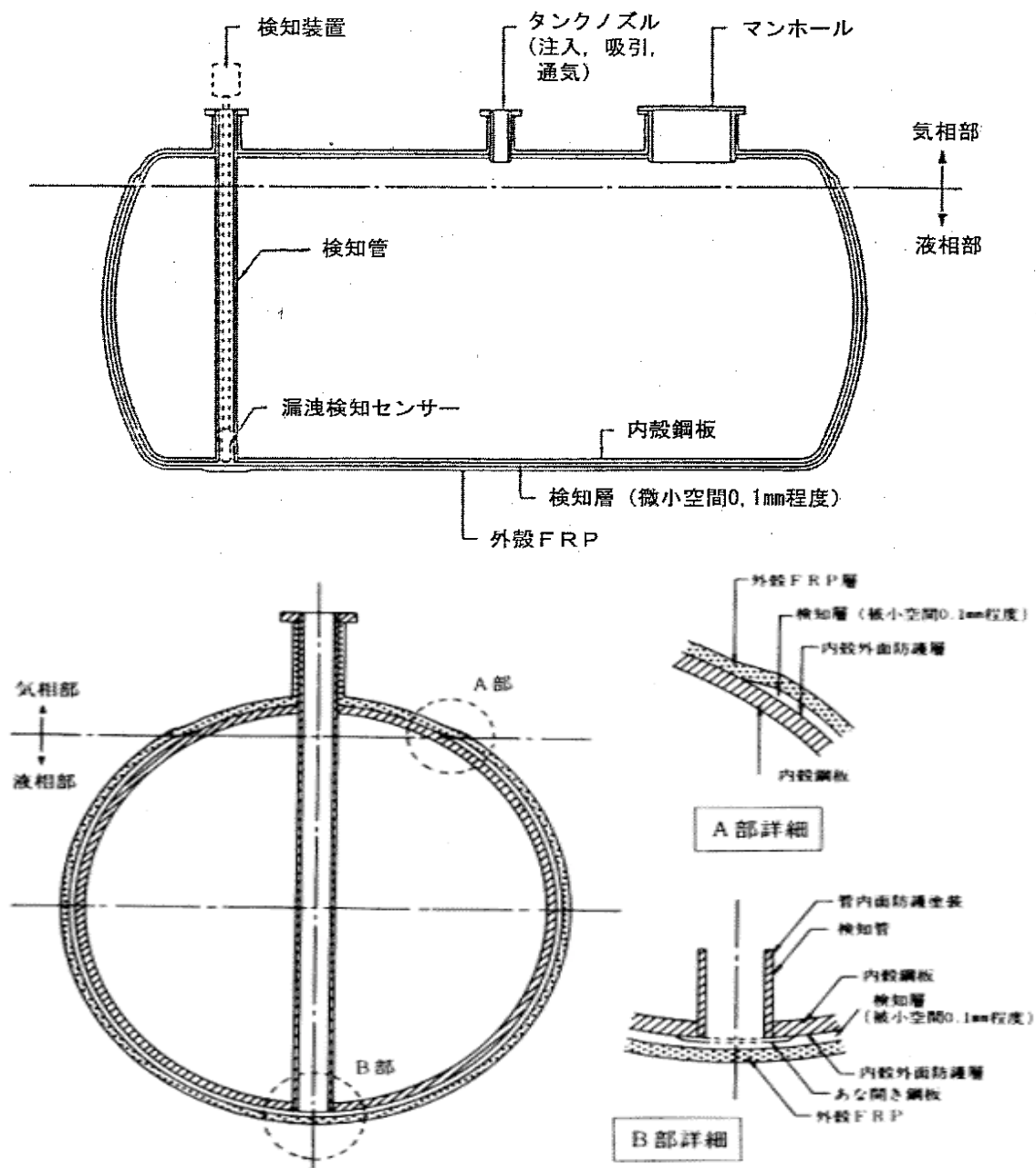
第8 地下タンク貯蔵所

- (ア) 硬化剤、促進剤等を添加する場合にあっては、厳正に計量すること。
- (イ) 適切なポットライフ(調合した樹脂を使用することができる時間)内で使用すること。
- オ 強化プラスチックに含有されるガラス繊維等は、均等に分布し、かつ、表面に露出しないようにすること。
- カ 強化プラスチックは、樹脂の含浸不良、気泡、異物混入等がなく、かつ、その表面に著しい傷、補修跡等がないようにすること。
- キ 強化プラスチックは、検知層の気密性を確保するように被覆すること。
- ク 地下貯蔵タンクに釣り下げ金具等を取り付ける場合にあっては、検知層が設けられていない部分に取り付けること。
- ケ 強化プラスチックの被覆に係る製造時には、次の事項を確認すること。
 - (ア) 外観(目視により確認)
強化プラスチックに歪み、ふくれ、亀裂、損傷、穴、気泡の巻き込み、異物の巻き込み、シート接合部不良等がないこと。
 - (イ) 強化プラスチックの厚さ(超音波厚計等を用いて確認)
強化プラスチックの厚さが設定値以上であること。
 - (ウ) 検知層(検知層チェッカー等を用いて確認)
設計上、検知層を設けることとしている部分に確実に間げきが存すること。
 - (エ) ピンホール(ピンホールテスター等を用いて確認)
強化プラスチックにピンホールがないこと。
 - (オ) 気密性(検知層を加圧(0.2kgf/cm²程度)し、加圧状態を10分間以上維持して確認)圧力降下がないこと。
- ⑤ 運搬、移動、設置上の留意事項
 - ア SF二重殻タンクを運搬又は移動する場合にあっては、強化プラスチックを損傷させないように行うこと(別図—2 参照)。なお、SF二重殻タンクを運搬する場合にあっては、当該タンクの検知層を減圧(0.2kgf/cm²程度)しておくことが、損傷を防止する観点から効果的であること。
 - イ SF二重殻タンクの外面が接触する基礎台、固定バンド等の部分には、緩衝材(厚さ10mm程度のゴム製シート等)を挟み込み、接触面の保護をすること(別図—3 参照)。
 - ウ SF二重殻タンクを設置する場合にあっては、当該タンクを基礎台に据え付け、固定バンド等で固定した後に、検知層を加圧(0.2kgf/cm²程度)し、加圧状態を10分間以上維持し圧力降下がないことを確認すること。
 - エ SF二重殻タンクを地盤面下に埋設する場合にあっては、石塊、有害な有機物等を含まない砂を用いるとともに、強化プラスチック被覆に損傷を与えないように作業をすること。
 - オ 警報装置は、常時人のいる場所に設けること。
- ⑥ 事務処理上の留意事項
 - ア SF二重殻タンクの強化プラスチックの被覆に係る完成検査としては、前記③ケ(ア)から(エ)までに掲げる事項について確認することが必要であること。
 - イ 検知層の気密性については、SF二重殻タンクを地盤面下に埋設した後に、当該検知層を加圧(0.2kgf/cm²程度)又は減圧(0.2kgf/cm²程度)し、当該状態を10分間以上維持し圧力降下がないことを確認すること。
- ⑦ 鋼製強化プラスチック製二重殻タンクに係る定期点検

第8 地下タンク貯蔵所

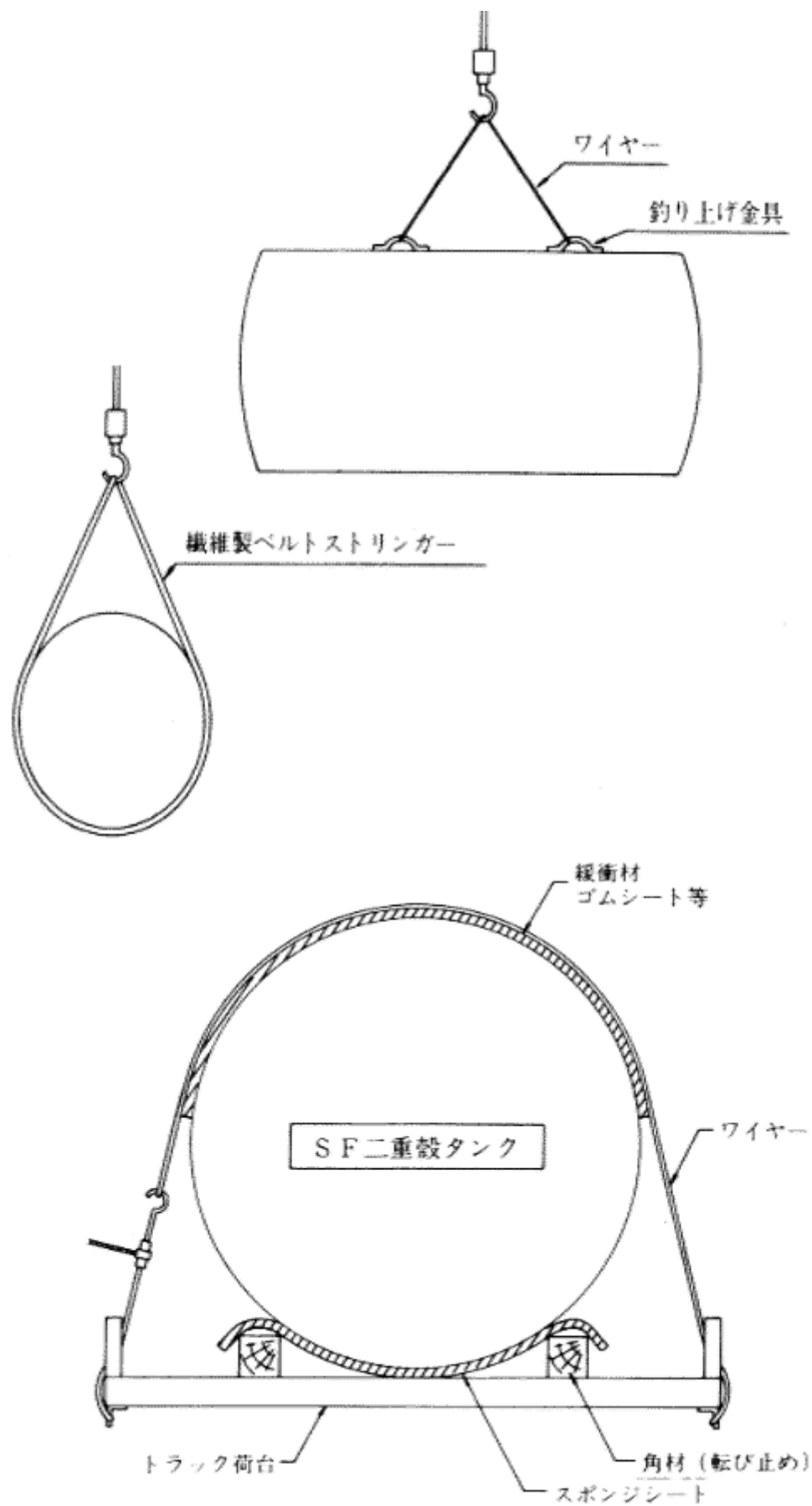
- ア 危険物の量を測定する方法と漏えい検査管による方法は、S F 二重殻タンクに危険物の漏れを検知するための設備を設けていることから、危険物の量の測定を毎日実施することをもって足りるものであること。
- イ 地下貯蔵タンク本体又は強化プラスチック被覆の損傷等の有無については、検知層の部分を加圧（20キロパスカル）して確認すること。
- ウ 漏えい検知設備のセンサー、警報装置等の機能に係わる点検については、センサーの方式等に応じて行う。

第8 地下タンク貯蔵所



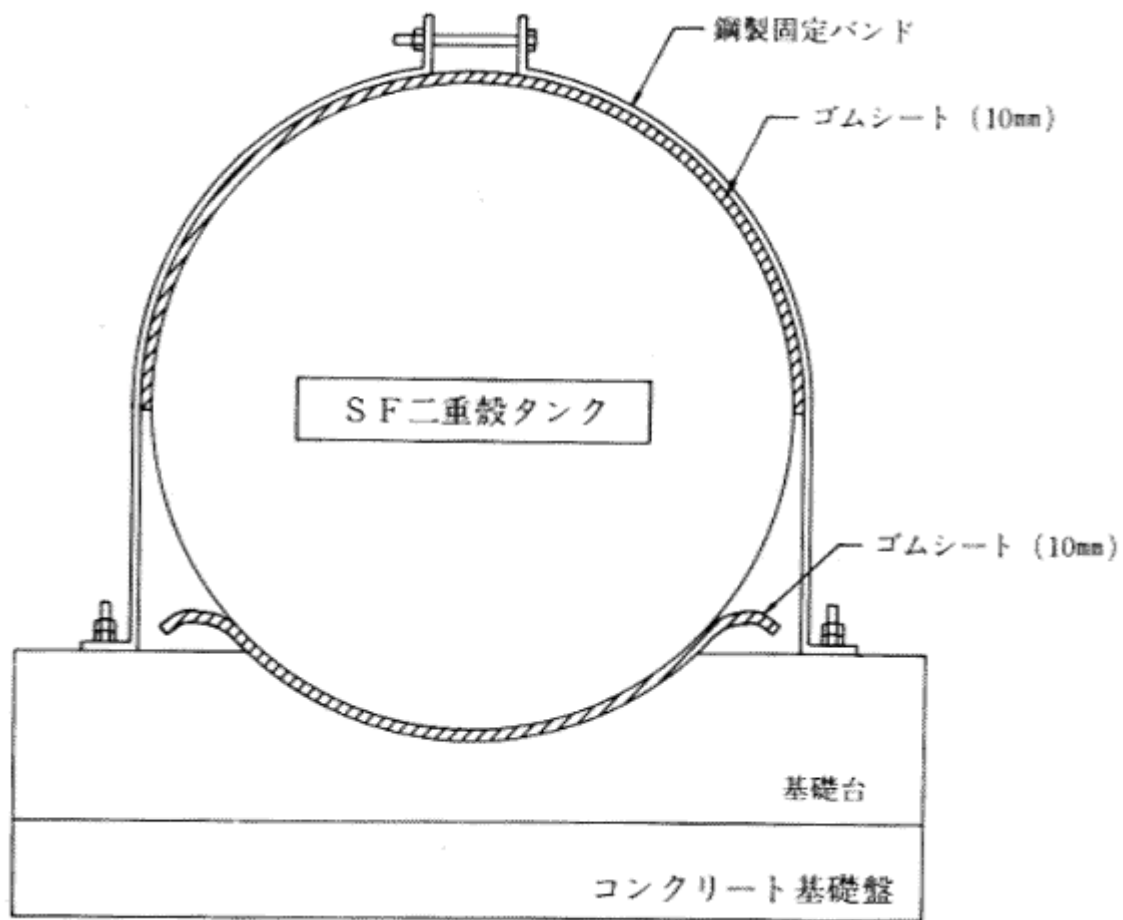
別図-1

第8 地下タンク貯蔵所



別図-2

第8 地下タンク貯蔵所



別図-3

(3) 強化プラスチック製二重殻タンク(F F二重殻タンク)(平7.3.28消防危第28号)

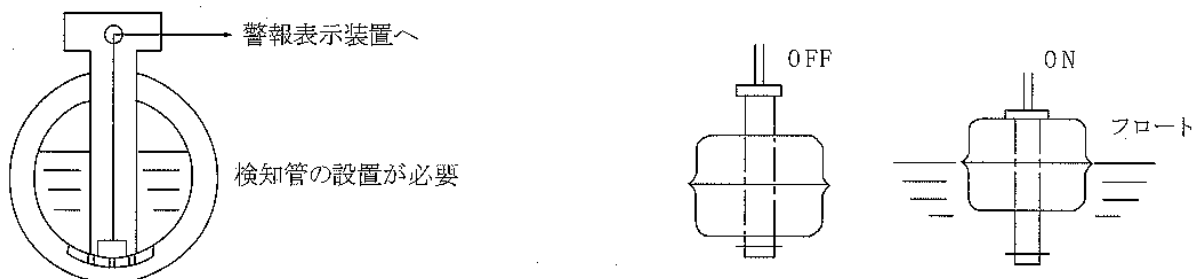
F F二重殻タンクとは、強化プラスチックで造った地下貯蔵タンクに強化プラスチックを間げきを有するように被覆し、かつ、危険物の漏れを常時検知するための設備(以下「漏えい検知設備」という。)を設けたものをいう。

- ① F F二重殻タンクの構造は、「強化プラスチック製二重殻タンクに係る規定の運用について(通知)」(平成7年3月28日付け消防危第28号)を参照すること。
- ② 危険物保安技術協会で実施したF F二重殻タンクの被覆等及び漏えい検知装置の構造、機能等に係る試験確認の適合品は、技術上の基準に適合しているものとする。

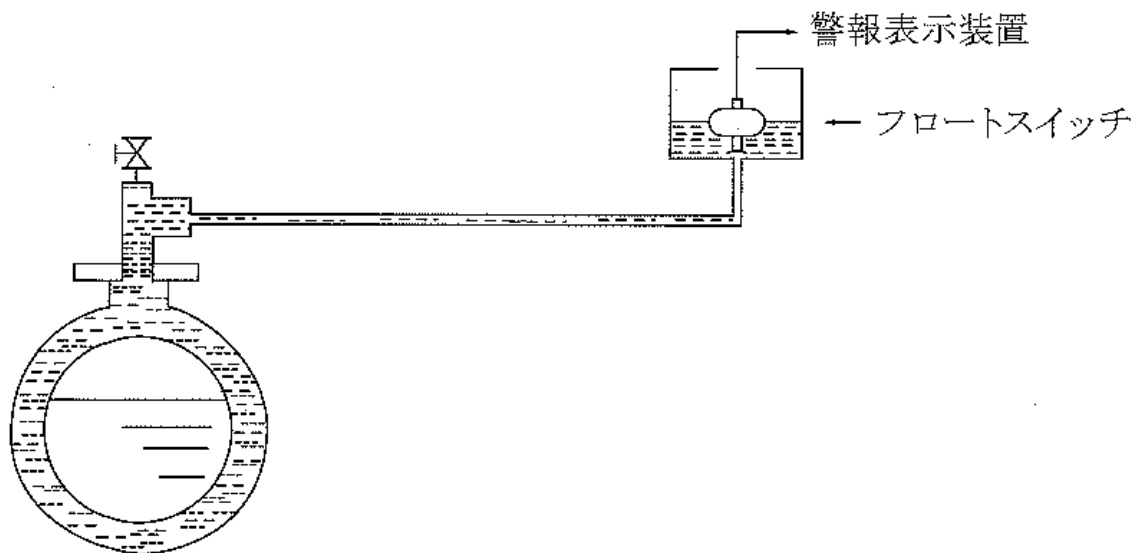
(4) 二重殻タンクの漏えい検知設備の例

二重殻タンクの漏えい検知設備には以下のようなものがある。

- ① センサー(液体フロートセンサー)により危険物等の漏えいを検知するもの
フロートが液体の比重差により浮上し、スイッチが入る。検知管の底部に設置する。



- ② 検知層に検知液を封入し、検知するもの
検知液の流出により、液溜部のレベルが低下して検出する。



14 直接埋設方式（令第13条第2項第2号）

(1) 二重殻タンクは、タンク室に設置することが原則とされているが、第4類の危険物の二重殻タンクについては、次のすべてに適合するものに限り、直接埋設方式とすることができる。

① ふた

令第13条第2項第2号イに規定するふたの大きさが「二重殻タンクの水平投影の縦及び横よりそれぞれ0.6m以上大きく」とは、上から見て、ふたがタンクの水平投影より0.3m以上両側にはみ出す形をいうものであること。

なお、ふたの構造については、資料編第4-3の頂板を準用するよう指導すること。○

② 支柱

令第13条第2項第2号ロに規定する「ふたにかかる重量が直接当該タンクにかからない構造」とは、原則としては鉄筋コンクリート造の支柱又は鉄筋コンクリート管（以下「ヒューム管」という。）を用いた支柱によってふたを支える方法とし、その構造については、次によること。（資料編第4-6参照）

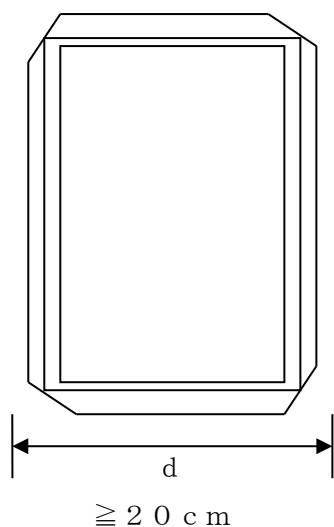
ア 鉄筋コンクリート造の支柱は、帯鉄筋又は螺旋鉄筋柱とすること。

(ア) 帯鉄筋柱の最小横寸法は20cm以上とすること。（第8-10図参照）

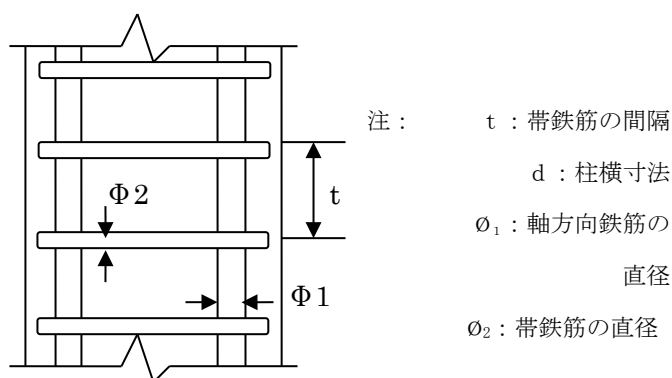
(イ) 軸方向鉄筋の直径は12mm以上で、その数は4本以上とすること。

(ロ) 帯鉄筋の直径は6mm以上で、その間隔は柱の最小横寸法、軸方向鉄筋の直径1.2倍又は帯鉄筋の直径の48倍のうち、その値の最も小さな値以下とすること。（第8-11図参照）

(ハ) 軸方向鉄筋は、基礎及びふたの鉄筋と連結すること。



第8-10図 支柱横断面



第8-11図 支柱縦断面

イ ヒューム管を用いた支柱は、その外径を20cm以上とし、その空洞部には、基礎及

びふたの鉄筋と連結した直径9mm以上の鉄筋を4本以上入れ、コンクリートを充てんすること。

③ タンクの基礎等

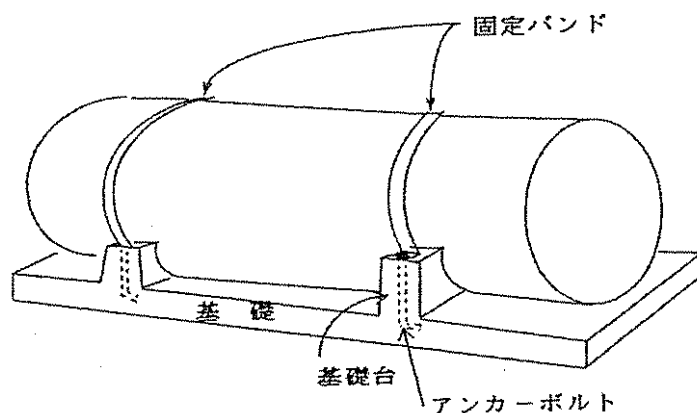
ア タンクの基礎

厚さ20cm以上の鉄筋コンクリート（鉄筋は直径9mm以上のものを適宜の間隔で入れること。）とし、当該鉄筋に固定バンド用のアンカーボルトを連結すること。

イ タンク基礎台部分にも鉄筋を入れるものとし、当該鉄筋を前アに掲げる鉄筋と連結すること。

④ タンクの固定方法

タンク室を設けないタンクを令第13条第2項第2号ハにより「堅固な基礎に固定する」方法は、第8-12図に示すものを標準とし、許可申請に際しては浮力計算書を確認すること。（資料編第4-7参照）



第8-12図 タンクの固定方法

15 危険物の漏れ防止構造（令第13条第3項）（昭62.7.28消防危第75号）

令第13条3項に規定する危険物の漏れを防止することができる構造は次によること。
（資料編第4-8参照）

- (1) 被覆コンクリート、タンク上部のふた等については、被覆コンクリート、上部スラブ等に作用する荷重に対して、各部分が許容応力を超えないものであることが強度計算等により確認されたものであるもので、資料編第4-8の例により設置する場合には、設置又は変更許可申請書に強度計算書等の書類の添付を要しない。

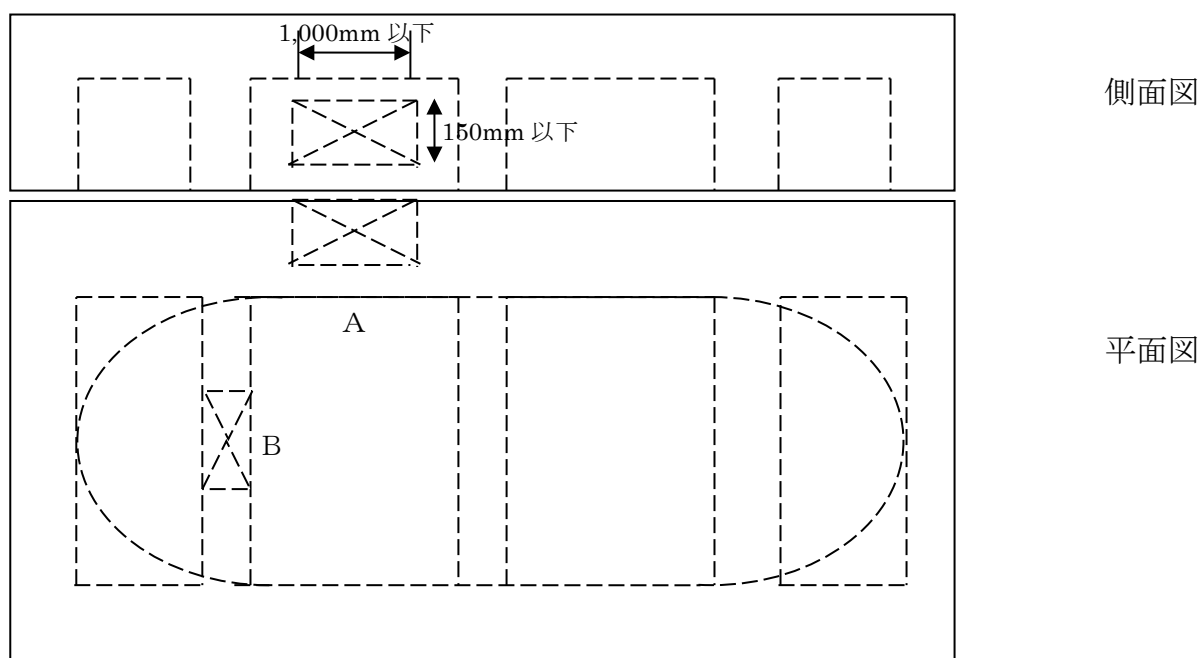
(2) タンクを設置する地盤は、タンク等の荷重に対する十分な支持力を有するとともに、沈下及び液状化に対し安全なものであること。

(3) 止水板

止水板については、タンク室に設ける場合と同様に設けること。

(4) 支柱部分（梁）の配管貫通部は、原則としてスリーブ管によるものとし、この場合にあつては、梁の長辺方向（第8-13図に示すA部分）又は短辺方向（同図B部分）のいずれを貫通しても支障がないものであること。

なお、梁を箱抜き（配管を通すための切り欠きをいう。）する場合は、長辺方向（第8-16図に示すA部分）のみとし、短辺方向（同図B部分）は認められないものである。



第8-13図 コンクリート被覆タンク支柱部分（梁）の箱抜き

(5) コンクリート打設時の留意事項

① コンクリートは、タンク本体の損傷を防止しながら、コンクリートの凝固状態を確認し、ゆっくりと連続して打設すること。また、分割して打設する場合には、うち継目に間隙が生じないように措置すること。特にタンクの底部の隅々までコンクリートが行きわたるように注意するとともにコンクリート内のエア抜きを十分に行うこと。

② 被覆に用いるコンクリートは、水密性の大きいものとし、ひび割れが出ないように、材料及び配合に留意するとともに、粗骨材、コンクリート強度等を考慮し、コンクリート打設時には、バイブレーション等を十分に行い、打設コンクリートの締固めを十

分に行うこと。

- ③ コンクリート打ち込み後5日間は、散水その他の方法で湿潤状態を保つよう養生するとともに、コンクリートの温度が、5℃を下らないように管理し、この間は、有害な振動及び衝撃を与えないよう注意すること。

16 砕石基礎による埋設方法（平8.10.18 消防危第127号通知、平12.3.30 消防危第38号、平17.10.27 消防危第246号、平29.12.15 消防危第205号）

対象とする地下貯蔵タンクは、容量が50kℓ（直径が2,700mm）までの円筒横置型であること。

なお、F F二重殻タンク、S S二重殻タンク及びS F二重殻タンクをタンク室以外の場所に設置する場合について適用するものであること。また、二重殻タンク以外のタンク、F F二重殻タンク、S S二重殻タンク及びS F二重殻タンクをタンク室に設置する場合の施工に際しても準用が可能であること。

(1) 堅固な基礎の構成

砕石基礎は、以下に記す基礎スラブ、砕石床、支持砕石、充てん砕石、埋戻し部及び固定バンドにより構成されるものであること。（第8-14図参照）

- ① 基礎スラブは、最下層に位置し上部の積載荷重と浮力に抗するものであり、平面寸法は令第13条第2項第1号に掲げる措置を講じた地下貯蔵タンク（以下この項において単に「タンク」という。）の水平投影に支柱及びタンク固定バンド用アンカーを設置するために必要な幅を加えた大きさ以上とし、かつ、300mm以上の厚さ若しくは日本建築学会編「鉄筋コンクリート構造計算規準・同解説」に基づく計算によって求める厚さを有する鉄筋コンクリート造とすること。

なお、タンク室にタンクを設置する場合については、12(1)～(3)により施工されているものであること。

- ② 砕石床は、基礎スラブ上でタンク下部に局部的応力が発生しないよう直接タンクの荷重等を支持するものであり、6号砕石等（JIS A5001「道路用砕石」に示される単粒度砕石で呼び名がS-13（6号）又は3～20mmの砕石（砂利を含む。）をいう。以下同じ。）又はクラッシュラン（JIS A5001「道路用砕石」に示されるクラッシュランで呼び名がC-30又はC-20のものをいう。以下同じ。）を使用するものであること。また、ゴム板又は発泡材（タンク外面の形状に成形された発泡材で耐油性としたものをいう。以下同じ。）をもって代えることも可能であること。

なお、砕石床としてのゴム板は、タンク下面の胴部がゴム板と連続的に接しているものに限られることから、外殻側に強め輪を有するF F二重殻タンクには、使用できないものであること（第8-15図・第8-16図参照）。

砕石床材料ごとの寸法等については第8-3表、第8-4表によること。

第8-3表 砕石床の寸法等

砕石床材料	寸法			備考
	長さ	幅	厚さ	
6号砕石等	掘削坑全面	掘削坑全面	200mm以上	
クラッシュラン	基礎スラブ 長さ	基礎スラブ 幅	100mm以上	
ゴム板	タンクの胴 長以上	400mm以上	10mm以上	JIS K6253「加硫ゴム及び熱可塑性ゴムの硬さ試験方法」により求められるデュロメータ硬さがA60以上であること(タンク下面の胴部がゴム板と連続的に接しているものに限る。)
発泡材	タンクの胴 長以上	支持角度50度 以上にタンク 外面に成形し た形の幅	最小部50mm 以上	JIS K7222「硬質発泡プラスチックの密度測定方法」により求められる発泡材の密度は、タンクの支持角度に応じ、次の表による密度以上とすること。

第8-4表 発泡材のタンク支持角度と密度の関係

タンク支持角度範囲 (度以上～度未満)	50～60	60～70	70～80	80～90	90～100	100～
適用可能な最低密度 (kg / m ³)	2.7以上	2.5以上	2.3以上	2.0以上	1.7以上	1.5以上

- ③ 支持砕石は、砕石床上に据え付けたタンクの施工時の移動、回転の防止のため充てん砕石の施工に先立って行うものであり、6号砕石等又はクラッシュランをタンク下部にタンク中心から60度(時計で例えると5時から7時まで)以上の範囲まで充てんすること。ただし、砕石床として発泡材を設置した場合及びタンク据え付け後直ち

に固定バンドを緊結した場合は、省略できるものであること。

- ④ 充てん砕石は、設置後のタンクの移動、回転を防止するため、タンクを固定、保持するものであり、6号砕石等、クラッシュラン又は山砂を砕石床からタンク外径の1/4以上の高さまで充てんすること。
- ⑤ 埋戻し部は、充てん砕石より上部の埋しであり、土圧等の影響を一定とするため、6号砕石等、クラッシュラン又は山砂により均一に埋め戻すこと。
- ⑥ 固定バンドは、タンクの浮力等の影響によるタンクの浮上、回転等の防止のため、基礎スラブ及び砕石床に対して概ね80~90°の角度となるよう設けること。

(2) 施工に関する指針

① 基礎スラブの設置

基礎スラブの施工に先立ち、基礎スラブ等の上部の荷重を支持する掘削抗の床は、十分に締固め等を行うこと。また、掘削抗の床上には、必要に応じて割栗石等を設けること。基礎スラブは、荷重（支柱並びに支柱を通じて負担するふた及びふた上部にかかる積載等の荷重を含む。）に対して十分な強度を有する構造となるよう、必要なスラブ厚さ及び配筋等を行うものであること。

また、基礎スラブにはタンク固定バンド用アンカーを必要な箇所（浮力、土圧等によりタンクが移動、回転することのないものとする。）に設置すること。

② 砕石床の設置

砕石床を6号砕石等とした場合は、基礎スラブ上のみでなく掘削抗全面に設置すること（砕石床の崩壊を防止するため、基礎スラブ周囲に水抜き孔を設けた必要な砕石床の厚さと同等以上の堰を設けた場合には、砕石床を基礎スラブ上のみで設けることができる。）。また、砕石床をクラッシュランとした場合は、基礎スラブ上において必要な砕石床の厚さを確保できるよう設置すること。なお、砕石床の設置に際しては、十分な支持力を有するよう小型ビブロプレート、タンパー等により均一に締固めを行うこと。

特に、FF二重殻タンクにあつては、タンクに有害な局部的応力が発生しないようにタンクとの接触面の砕石床表面を平滑に仕上げること。

③ タンク据付け、固定

タンクの据付けに際しては、設置位置が設計と相違しないように、十分な施工管理を行うとともに、仮設のタンク固定補助具（タンクが固定された時点で撤去するものであること。）を用いる等により正確な位置に据え付けること。タンク固定バンドの締付けにあたっては、これを仮止めとした場合は、支持砕石充てん後、適切な締付けを行うこと。また、タンクを据え付け後、直ちに固定バンドの適切な締付けを行う場合は、支持砕石の設置は省略されるものであること。

なお、FF二重殻タンク及びSF二重殻タンクの場合には、固定バンドの接触部にゴム等の緩衝材を挟み込むこと（固定バンドの材質を強化プラスチックとした場

合を除く。)

④ 支持砕石の設置

固定バンドを仮止めとした場合は、支持砕石の設置に際して、タンク下部に隙間を設けることのないよう6号砕石等又はクラッシュランを確実に充てんし、適正に突き固めること。突固めにあたってはタンクを移動させることのないように施工すること。

なお、FF二重殻タンク及びSF二重殻タンクの突固めにあたっては、タンクの外殻に損傷を与えないよう、木棒等を用いて慎重に施工すること。

⑤ 充てん砕石の設置

充てん砕石は、掘削坑全面に充てんすること。この際に、適切に締固めを行うこと。適切な締固めの方法としては、山砂の場合、充てん高さ概ね400mm毎の水締め、6号砕石等又はクラッシュランの場合、概ね300mm毎に小型のビブロプレート、タンパー等による転圧等があること。充てん砕石の投入及び締固めにあつては、片押しにならず土圧がタンクに均等に作用するよう配慮するとともに、タンク外殻の損傷又はタンクの移動を生じないように、慎重に施工すること。

FF二重殻タンク又はSF二重殻タンクにおいては、充てん砕石に用いる山砂は、20mm程度以上の大きな礫等の混在していないもので、変質がなく密実に充てんが可能なものを使用すること。

⑥ 埋戻し部の施工

埋戻し部の施工は、充てん砕石の設置と同様な事項に留意すること。

⑦ ふたの設置

ふたの上部の積載等の荷重がタンク本体にかからないようにするため、ふた、支柱及び基礎スラブを一体の構造となるよう配筋等に留意するものであること。

⑧ その他留意すべき事項

ア 砕石床、支持砕石、充てん砕石及び埋戻し部に用いる砕石等は、種類の異なった材料を混在して使用できないものであること。

イ 掘削坑内にタンクを設置した後にふたの施工が完了するまでの間、地下水又は雨水により、タンクが浮き上がるおそれのある場合には、タンクに水を張る等の浮上防止措置を講ずること。なお、タンク内に水を張る場合には、次に掲げる事項に留意すること。

(ア) タンク内に水を張る際は、水道水等を使用し、異物がタンク内に入らないようにすること。

(イ) タンクの水張は、その水量に関わらず、埋戻しをタンクの直径の2分の1まで施工した後に行うこと。

(ウ) タンクに中仕切りがある場合は、各槽に均等に水を張ること。

(エ) 水張後にタンク固定用バンドの増し締めを行わないこと。ただし、タンクと

第8 地下タンク貯蔵所

ゴムシートの上に砕石が入り込むような緩みが発生した場合は、隙間がなくなる程度に最小限の増し締めを行うこと。

(3) 施工管理記録簿の作成及び保存

① 施工管理記録簿の作成

施工管理者は、施工管理記録簿を作成し、砕石基礎の構成及び次に掲げる施工における工程毎に、上記(1)及び(2)に掲げる事項の実施状況等を記録すること。

ア 基礎スラブの設置

イ 砕石床の設置

ウ タンク据付け、固定

エ 支持砕石の設置（砕石床として発泡材を設置した場合及びタンク据え付け後直ちに固定バンドを緊結した場合において、支持砕石の設置を省略した場合は除く。）

オ 充てん砕石の設置

カ 埋戻し

キ ふたの設置

ク 浮上防止措置

② 施工管理記録簿の作成に係る留意事項

ア 施工管理者の確認年月日及び氏名を記載すること。

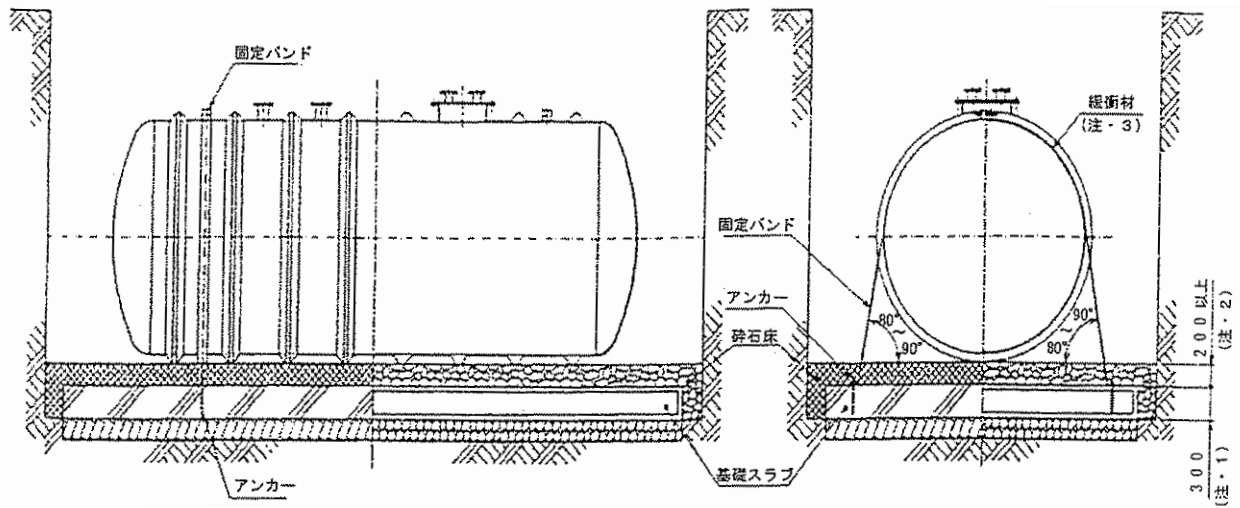
イ 適切な施工が行われたことを示す写真を添付すること。

③ 施工管理記録簿の保存

タンクの所有者等は、施工管理者が作成した施工管理記録簿を、タンクが廃止されるまでの間、設置に係る許可書とともに適切に保存すること。

第8 地下タンク貯蔵所

6号砕石等又はクラッシュランを用いる場合

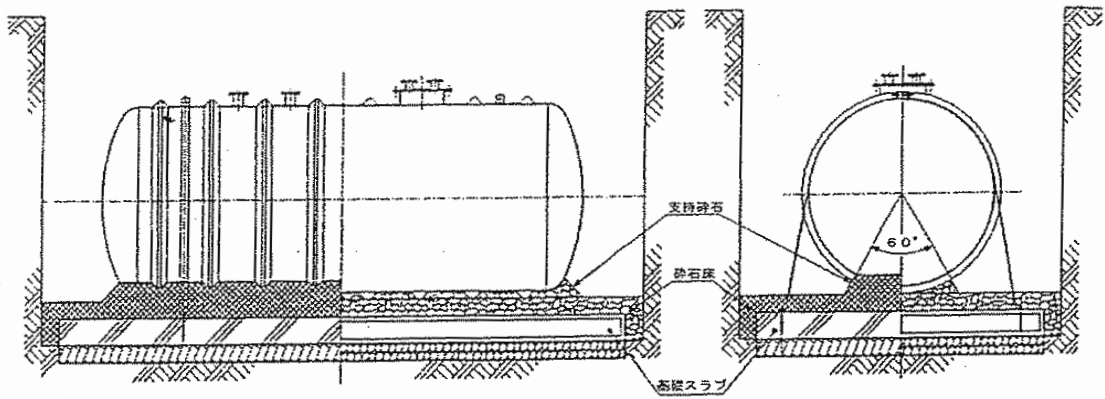


注記

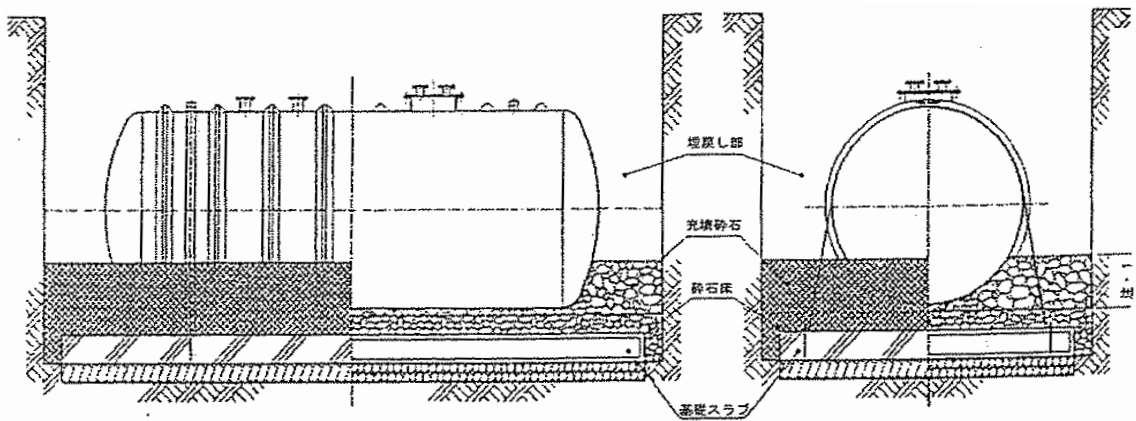
- 1) 300又は計算値
- 2) 6号砕石等は200以上、クラッシュランは100以上
- 3) 固定バンドの材質がFRPの場合は不要

第8-14-1図 砕石床施工図

第8 地下タンク貯蔵所



第8-14-2図 支持砕石施工図



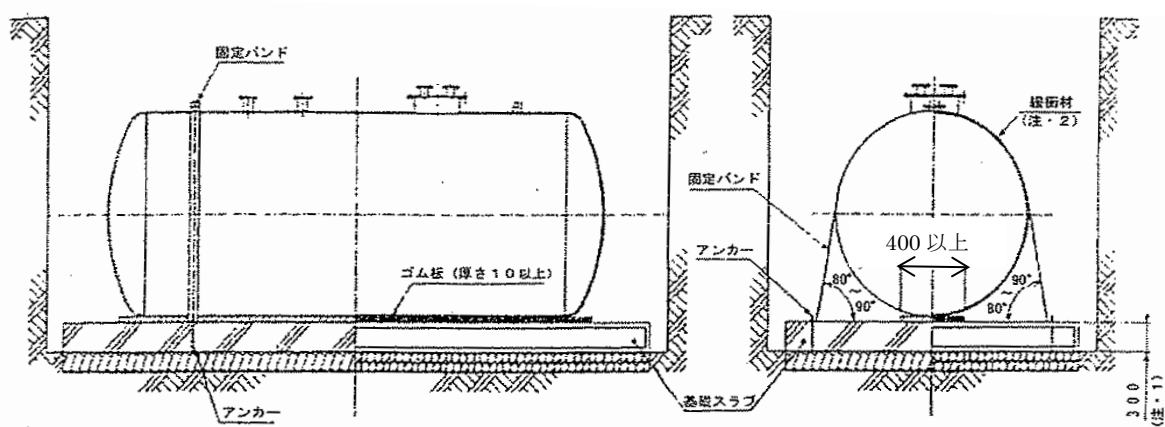
注記

1) タンク径の1/4以上

第8-14-3図 充てん砕石施工図

第8 地下タンク貯蔵所

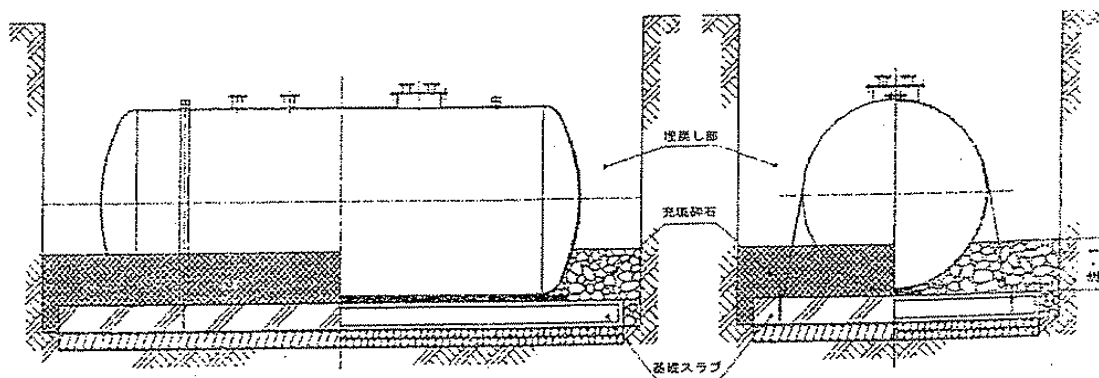
ゴム板を用いる場合



注記 (単位：mm)

- 1) 300又は計算値
- 2) 固定バンドの材質がFRPの場合は不要

第8-15-1図 ゴム板施工図



注記

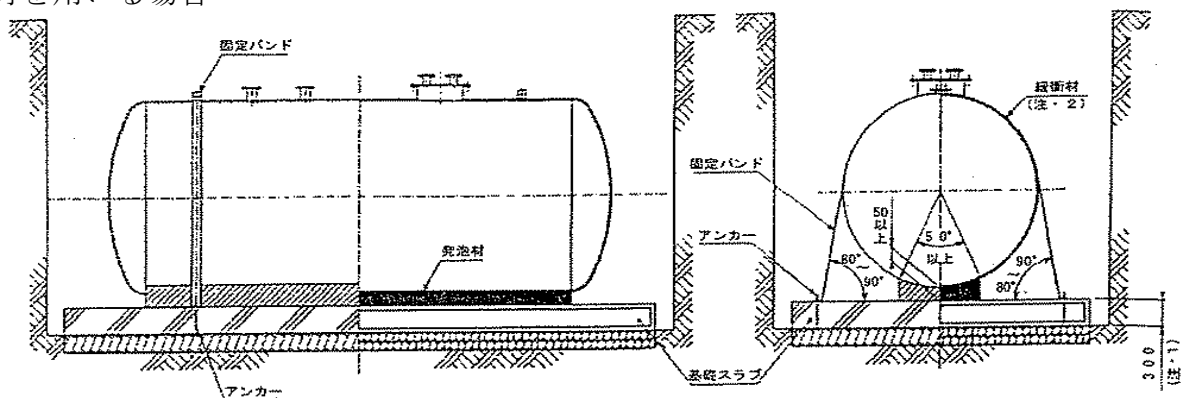
- 1) タンク径の1/4以上

第8-15-2図 充てん碎石施工図

(支持碎石は第8-14-2図のとおり施工されているものとする。)

第8 地下タンク貯蔵所

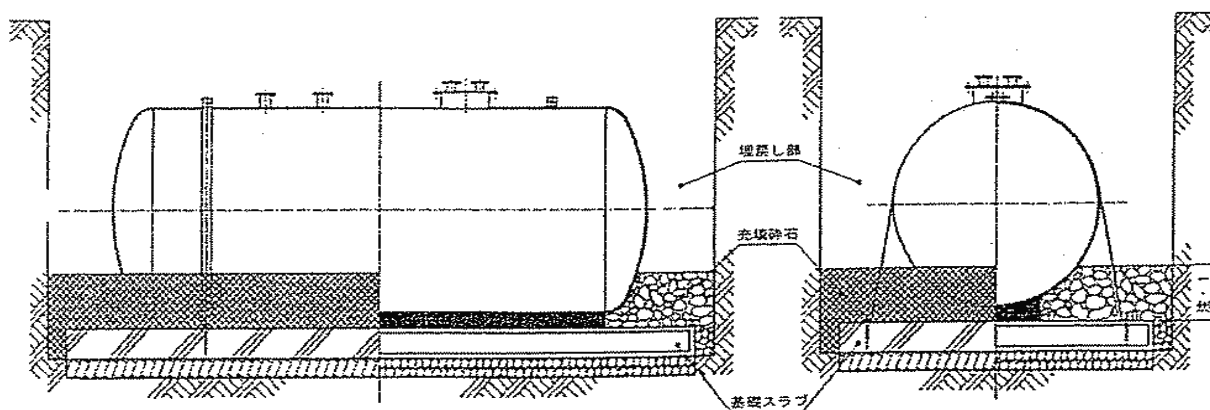
発泡材を用いる場合



注記 (単位:mm)

- 1) 300又は計算値
- 2) 固定バンドの材質がFRPの場合は不要

第8-16-1図 発泡材施工図



注記

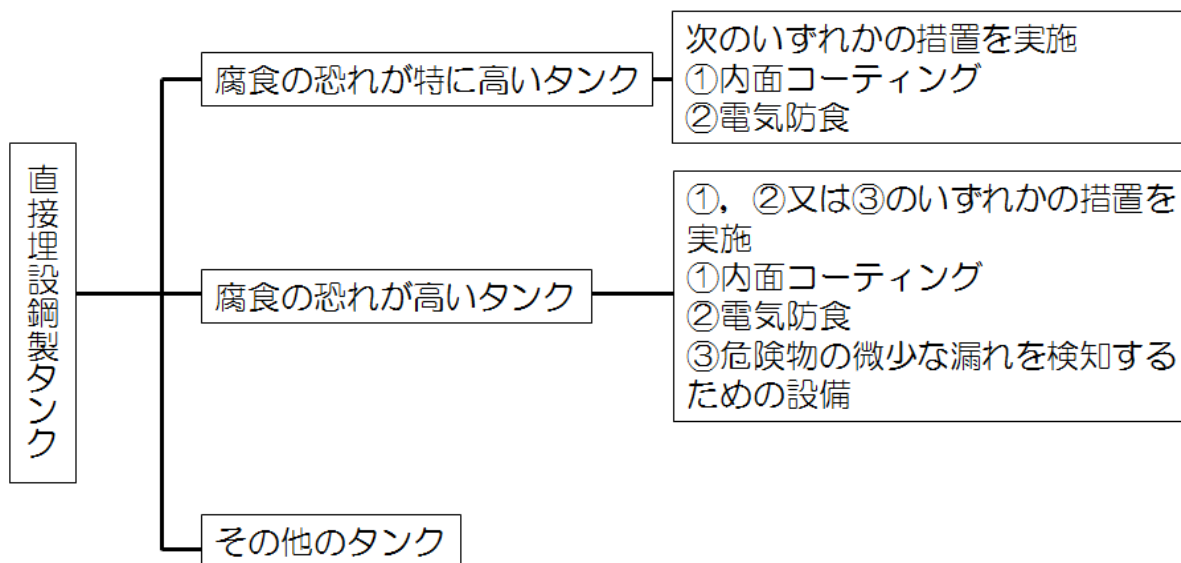
- 1) タンク径の1/4以上

第8-16-2図 充てん碎石施工図

17 内面コーティング（ライニング）等

(1) 地下貯蔵タンクの流出防止対策

製造所等の危険物施設に設置された地下貯蔵タンクのうち、地盤面下に直接埋設された鋼製一重殻タンク（以下「直接埋設鋼製タンク」という。）については、当該タンクの設置年数、塗覆装の種類及び設計板厚から、腐食のおそれが高い地下貯蔵タンクの判定を行い、当該判定結果に基づき、内面の腐食を防止するコーティング等の措置を講ずることとされた。（第8-17図）



第8-17図 地下貯蔵タンクの流出事故防止対策

① 判定に用いる定義

ア 設置年数

当該地下貯蔵タンクの設置許可に係る完成検査済証の交付年月日を起算日とした年数をいう。

イ 塗覆装の種類

告示第4条の48第1項に掲げる外面の保護の方法をいう。

ウ 設計板厚

当該地下貯蔵タンクの設置時の板厚をいい、設置又は変更許可の申請における添付書類に記載された設置時の板厚の数値で確認すること。

第8 地下タンク貯蔵所

- ② 腐食のおそれが特に高い地下貯蔵タンク及び腐食のおそれが高い地下貯蔵タンクの要件（第8－4表、第8－5表）

第8－4表 腐食のおそれが特に高い地下貯蔵タンクの要件

設置年数	塗覆装の種類	設計板厚
50 年以上	アスファルト （告示第4条の48第1項第2号に定めるもの。以下同じ。）	全ての設計板厚
	モルタル （告示第4条の48第1項第1号に定めるもの。以下同じ。）	8.0mm 未満
	エポキシ樹脂又は タールエポキシ樹脂 （告示第4条の48第1項第3号に定めるもの。以下同じ。）	6.0mm 未満
	強化プラスチック （告示第4条の48第1項第4号に定めるもの。以下同じ。）	4.5mm 未満
40 年以上50 年未満	アスファルト	4.5mm 未満

第8－5表 腐食のおそれが高い地下貯蔵タンクの要件

設置年数	塗覆装の種類	設計板厚
50年以上	モルタル	8.0mm 以上
	エポキシ樹脂又は タールエポキシ樹脂	6.0mm 未満
	強化プラスチック	4.5mm 以上 12.0mm 未満
40年以上50年未満	アスファルト	4.5mm 以上
	モルタル	6.0mm 未満
	エポキシ樹脂又は タールエポキシ樹脂	4.5mm 未満
	強化プラスチック	4.5mm 未満
30年以上40年未満	アスファルト	6.0mm 未満
	モルタル	4.5mm 未満
20年以上30年未満	アスファルト	4.5mm 未満

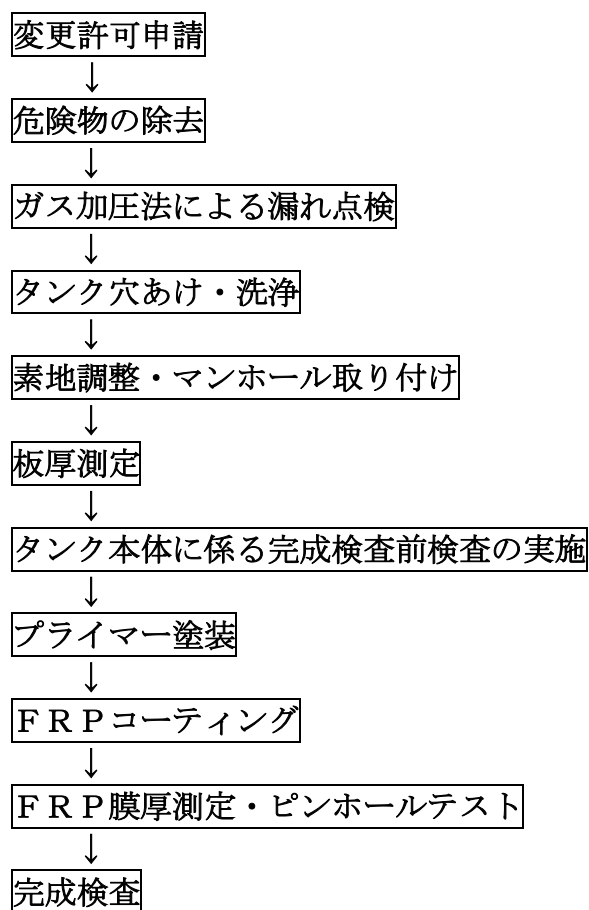
③ 腐食のおそれが高い地下貯蔵タンクが講ずべき措置

次のア又はイの措置

ア 内面の腐食を防止するためのコーティング（以下「コーティング」という。）

コーティングとは、タンクの内面全体に強化プラスチックを2.0mm以上の厚さに被覆するもので、地下貯蔵タンクが埋設されたままの状況で施工できるもの。

（資料編第4－9）施工手順等は第8－18図参照。



備考1 この手順はあくまでも例示であり、実際の施工にあたっては、手順が前後する場合がある。

2 この例示は、タンクへのマンホール取付工事が必要な場合であるため、タンク本体に係る変更許可申請書等を含めた内容を示している。

第8－18図 地下貯蔵タンクにコーティングを実施する場合の手順等

イ 電気防食

電気防食とは、地下貯蔵タンクの周囲に電極を埋める等により、地下に埋設されたタンクへ外部から直流電流を流し、腐食の進行を防止するもの。

地下貯蔵タンク本体に用いられている鋼板の腐食は、土壌のイオン濃度の不均一性により、埋設された鋼板の一部分に電流が発生し、鋼板の材質である鉄がイオン化して溶解するために発生するもの。電気防食は、外部から腐食を引き起こす電流と逆向きの電流を流すことにより腐食の進行を防止する方法。

(第8-19図)

なお、地下貯蔵タンクや地下埋設配管に対して電気防食の措置を講ずる場合、告示第4条第1項第1号の規定に基づき実施することとされているが、公益社団法人腐食防食学会が策定した「危険物施設の鋼製地下貯蔵タンク・配管に適用する電気防食規格及びガイドライン (JSCE S 1901:2019)」(以下「ガイドライン」という。)に基づき施工して差し支えない。(令2.4.2消指第7号)

第8-19図電気防食のイメージ図

④ 腐食のおそれが高い地下貯蔵タンクが講ずべき措置

次のア、イ又はウのいずれかの措置

ア コーティング

イ 電気防食

ウ 危険物の微少な漏れを検知するための設備の設置

直径0.3mm以下の開口部からの危険物の漏れを常時検知することができる設備のことで、具体的には、埋設された地下貯蔵タンクに貯蔵されている危険物の液面の変化を検知し、警報を発するシステム(高精度油面計)等が挙げられる。また、所有者等が地下貯蔵タンクへの受入量、払出量及びタンク内の危険物の量を継続的に記録し、専門的な知識と技術を有する分析者による統計的手法を用いた分析を行うことで、タンクからの危険物の量の微少な漏れを常時検知する手法においても、高精度油面計を設置することと同等の効果がある。(平29.11.17消指第433号)

第8 地下タンク貯蔵所

⑤ 事務手続き等（平22.7.23消指第401号）

ア 既設のマンホールを利用してコーティングを行う場合

コーティングの施工に係る「製造所等変更届」を提出させるとともに、作業終了時にタンク板厚測定結果及びコーティングの自主検査結果報告を提出させること。また、システム台帳のタンク台帳の項目に措置内容及び措置完了日を入力すること。

イ 新たにマンホールを設置し、コーティングを行う場合

(ア) 「変更許可申請」並びに「完成検査前検査」を要すること。

(イ) マンホール設置後の完成検査前検査については、水圧試験に代えて、告示第71条第1項第1号に規定するガス加圧法を行うことができる。（平24.1.4消指第825号）

(ウ) 完成検査申請時にタンク板厚測定結果及びコーティングの自主検査結果報告を提出させること。また、システム台帳のタンク台帳の項目に措置内容及び措置完了日を入力すること。

※ 事務手続きに関しては、福岡市独自のものであり、「既設の地下タンクに対する流出防止対策等に係る運用について（平成22年7月8日付け消防危第144号）」第1.4において示される事務手続きとは異なるものである。福岡市においては腐食のおそれが特に高い地下タンク等に該当するか否かに関わらず、既存のマンホールを利用してコーティングを行う場合は変更届として取り扱う。

⑥ その他

ア タンクの仕様及び設置年数に応じて腐食のおそれが特に高い地下貯蔵タンク等の判定を行うことから、危険物の規制に関する規則等の一部を改正する省令等が施行（施行日：平成23年2月1日）された後も、直接埋設鋼製一重殻タンクの設置年数の経過に伴い、ある時点から腐食のおそれが特に高い地下貯蔵タンク等の要件に該当することとなる場合があり、その時点で流出防止対策を講じる必要がある。従って、腐食のおそれが高い地下貯蔵タンクについては、当該タンクの仕様、設置年数、使用予定年数等を踏まえた適切な措置を講ずることが望ましい。

イ 改正省令等が施行される以前にFRPライニングを講じた地下貯蔵タンクで、設置年数により腐食のおそれが特に高い地下貯蔵タンク等に該当する場合、設置者等からFRPライニングに係る資料が提出され、適切に当該措置が施工されたことが確認できれば、内面の腐食を防止するためのコーティングの技術上の基準に適合するものとして取り扱って差し支えない。（平19.2.27消防危第48号）

18 地下トンネル（昭51.11.16消防危第95号、昭57.3.30消防危第40号）

危険物の規制に関する政令の一部を改正する政令（平成17年2月18日付け政令第23号。以下「改正政令」という。）の施行の際、現に存する既設の第4類の危険物を貯蔵する地下貯蔵タンクであって、直接地下に埋設されたタンク（二重殻タンク構造、漏れ防止構造以外のもの）については、改正政令附則第2条の規定により構造及び設備に係る技術上の基準については従前の例によるとされている。このため、当該タンクから水平距離10m以内の場所等に地下鉄又は地下トンネル^{*}等が存することとなった場合又は「ケーブル用とら道」の地下トンネル該当の当否及び地下トンネル直上部への地下貯蔵タンクの位置につ

第8 地下タンク貯蔵所

いて（昭和56年10月30日付け消防危第143号）」中のタンク室設置に関し令第23条を適用できる条件に適合しなくなった場合には、当該タンクは使用できない。

なお、次の条件に該当する下水道及びこれと同等と認められる公共下水道については、人の立ち入る可能性のないずい道とみなし、地下トンネルに該当しないものとして取り扱うこと。

- ① 公共下水道の幹線で、水量が多く使用状態においては人が入れない。
- ② 公共下水道の土砂除去等の立入りは、年数回程度である。
- ③ 公共下水道の管きょ調査及び巡視点検等を実施する場合は、マンホールにおいて行い、管きょ内には入らない。

※地下横断歩道、ケーブル用洞道、ガス管、水道管等を収納する地下工作物及び公共下水専用管等で、点検、清掃等のため人の出入りするものは、旧令第13条第1項第1号イに定める地下トンネルに該当するものであること。（資料編第4－1参照）

第9 簡易タンク貯蔵所

第9	簡易タンク貯蔵所（令第14条）	
1	同一品質の危険物（令第14条第2号）	2
2	標識、掲示板（令第14条第3号）	2
3	固定方法及び地盤面（令第14条第4号）	2
4	通気管（令第14条第8号）	2
5	固定給油設備等を設けた簡易タンクの扱い	2
6	蓄圧式簡易貯蔵タンクの扱い	2

第9 簡易タンク貯蔵所（令第14条）

1 同一品質の危険物（令第14条第2号）

「同一品質の危険物」とは、全く同じ品質を有するものをいい品名が同一であっても品質が異なるもの（例えばオクタン価の異なるガソリン等）は該当しないものとする。したがって、レギュラーガソリンとハイオクガソリンをそれぞれ貯蔵する簡易貯蔵タンクは、一の簡易タンク所蔵所に併置することができるものであること。

2 標識、掲示板（令第14条第3号）

「標識、掲示板」は、同一施設内に簡易貯蔵タンクが3基設置される場合においても、一つで足りるものであること。

3 固定方法及び地盤面（令第14条第4号）

(1) 「固定」とは、コンクリート等移動が不可能な固定をいうものではなく、車止め又はくさり等による固定をいうものであること。

(2) 「地盤面」とは、コンクリート等で舗装し、危険物が浸透しない構造とすること。○

4 通気管（令第14条第8号）

通気管は、則第20条第4項第2号により、先端の高さは地上1.5m以上とされているが、簡易貯蔵タンク自体で高さに欠けるもの、すなわち車輪から通気管先端までが1.5m未満のものにあつては、設置場所にコンクリート台を設け、地上高1.5m以上とするなどの方法があること。

5 固定給油設備等を設けた簡易タンクの扱い（昭37.4.6消防危第44号）

簡易貯蔵タンクに固定給油設備等を設けて危険物を貯蔵し、又は取り扱う場合は次によること。

(1) 貯蔵を主な目的とする場合は貯蔵に伴う行為として必要最小限に限り給油業務及び詰替業務を行うことができる。

(2) 給油を主な目的とする場合は、一日の給油量が指定数量未満であっても給油取扱所として規制する。

なお、自家用のものに限り、給油の機会が少なく、一日の給油量が指定数量未満のものについては、簡易タンク貯蔵所として扱うものとする。

(3) 簡易タンク貯蔵所に設けた注油設備により、詰め替え、小分け販売等の取扱いを主な目的とする場合は、一般取扱所のタンクとして扱うものとする。

6 蓄圧式簡易貯蔵タンクの扱い（昭和38.4.6自消丙予発第12号）

コンプレッサーから圧さく空気を送り、その圧力によって危険物を吐出するものは、次によること。

(1) タンクは、令第14条第5号及び第7号に規定する基準に適合すること。

(2) タンクは、厚さ3.2mm以上の鋼板で気密に造るとともに、使用最大常用圧力の1.5倍の圧力で、10分間行う水圧試験において漏れ又は変形しない構造であること。

(3) タンクには、使用常用圧力の1.1倍以下の圧力で作動し、かつ、使用するコンプ

第9 簡易タンク貯蔵所

レッサーとの関係において十分な吐出能力を有する安全装置を設けること。

- (4) 給油ホースの元には、給油を行うとき以外は、給油ホースとタンクとの間の危険物を遮断できるバルブ等を設けること。
- (5) 加圧用空気を送入する配管の途中には、非常等の場合に容易に空気の送入を遮断できるバルブ等を設けること。
- (6) タンクは、容易に移動しないように地盤面に固定すること。
- (7) 外気温等により内圧が上昇した場合、内圧を放出するための安全装置を設けること。○
- (8) 危険物をタンク内に注入する際、タンク内圧が0になっていることが確認できる構造とすること。○
- (9) 内圧を抜かなければ、危険物をタンクに補給できない構造とすること。○

第10 移動タンク貯蔵所(令第15条)

～第1 総則～	-----	3
1 技術基準の適用	-----	3
2 移動タンク貯蔵所の車両の形式(令第2条第6号)	-----	4
3 タンクの内容積、空間容積(令第5条、則第2条及び第3条関係)	-----	9
4 タンク検査済証(副)(令第8条の2第7項、則第6条の4第2項)	-----	11
5 圧力タンクと圧力タンク以外のタンクの区分	-----	13
～第2 積載式以外の移動タンク貯蔵所～	-----	14
1 移動タンク貯蔵所の常置場所(令第15条第1項第1号)	-----	14
2 タンクの構造(令第15条第1項第2号、第3号)	-----	15
3 安全装置(令第15条第1項第4号、則第19条第2項)	-----	17
4 防波板(令第15条第1項第4号、則第24条の2の8)	-----	20
5 マンホール及び注入口のふた(令第15条第1項第5号)	-----	26
6 可燃性蒸気回収設備(令第15条第1項第6号)	-----	27
7 側面枠(令第15条第1項第7号、則第24条の3第1号)	-----	32
8 防護枠(令第15条第1項第7号、則第24条の3第2号)	-----	47
9 底弁(令第15条第1項第9号)	-----	56
10 底弁の閉鎖装置(令第15条第1項第9号、第10号、則第24条の4)	-----	58
11 底弁の損傷を防止するための措置(令第15条第1項第11号)	-----	66
12 電気設備(令第15条第1項第13号)	-----	68
13 接地導線(令第15条第1項第14号)	-----	69
14 注入ホース(令第15条第1項第15号)	-----	69
15 計量時の静電気による災害を防止するための装置(令第15条第1項第16号)	-----	75
16 危険物の類、品名及び最大数量の表示設備(令第15条第1項第17号)	-----	77
17 標識(令第15条第1項第17号、則第17条第2項)	-----	80
18 消火器(令第20条第1項第3号、則第35条第2号)	-----	81
19 比較的少容量の灯油等を貯蔵し、又は取り扱う移動タンク貯蔵所	-----	83
20 最大容量が20kℓを超える移動タンク貯蔵所	-----	84
21 胴板を延長した移動タンク貯蔵所	-----	84
22 ボトムローディング方式の移動タンク貯蔵	-----	91
23 その他	-----	91

～第3 積載式移動タンク貯蔵所（令第15条第2項）～	93
1 構造及び設備の基準	93
2 許可等の取扱い	100
～第4 国際輸送用移動タンク貯蔵所～	103
1 安全承認板等の例	104
2 積載式のIMDGコード型移動タンク貯蔵所（IMDGコード型タンクコンテナ）に係る許可等	108
3 積載式以外のIMDGコード型移動タンク貯蔵所（IMDGコード型タンクローリー車）に係る許可等	115
4 その他	115
～第5 給油タンク車及び給油ホース車～（令第15条第3項及び令第17条第3項第1号（則第26条第3項第6号））	116
1 エンジン排気筒火炎噴出防止装置（則第24条の6第3項第1号、則第26条第3項第6号ロ）	117
2 誤発進防止装置（則第24条の6第3項第2号、則第26条第3項第6号ロ）	118
3 給油設備（則第24条の6第3項第3号、則第26条第3項第6号ハ）	122
4 緊急移送停止装置（則第24条の6第3項第4号）	124
5 自動閉鎖の開閉装置（則第24条の6第3項第5号、則第26条第3項第6号ハ）	125
6 給油ホース静電気除去装置及び航空機と電氣的に接続するための導線（則第24条の6第3項第6号、則第26条第3項第6号ホ）	127
7 給油ホース耐圧性能（則第24条の6第3項第7号、則第26条第3項第6号ハ）	127
8 引張力による給油ホースからの漏れ防止等の措置（則第24条の6第3項第8号）	129
～第6 その他 バキューム方式の移動タンク貯蔵所～	130

第 10 移動タンク貯蔵所(令第 15 条)

参考通知：移動タンク貯蔵所の位置、構造及び設備の技術上の基準に関する指針について（昭48.3.12消防予第45号）

～第 1 総則～

1 技術基準の適用

移動タンク貯蔵所は、貯蔵形態、危険物の種類に応じ、技術上の基準の適用が法令上、次のように区分される。

第10-1表 各種の移動タンク貯蔵所に適用される基準

区 分	令	則
積載式以外のもの	15 I	
アルキルアルミニウム等	15 I + IV	24の7・24の8
アセトアルデヒド等	15 I + IV	24の7・24の9
ヒドロキシルアミン等	15 I + IV	24の7・24の9の2
積載式のもの	15 I + II	24の5
アルキルアルミニウム等	15 I + II + IV	24の7・24の8
アセトアルデヒド等	15 I + II + IV	24の7・24の9
ヒドロキシルアミン等	15 I + IV	24の7・24の9の2
給油タンク車	15 I + III	24の6
国際輸送用（積載式以外）のもの	15 I + V	24の9の3
アルキルアルミニウム等	15 I + IV + V	24の7・24の8
アセトアルデヒド等	15 I + IV + V	24の7・24の9
ヒドロキシルアミン等	15 I + IV + V	24の7・24の9の2
国際輸送用（積載式）のもの	15 I + II + V	24の9の3
アルキルアルミニウム等	15 I + II + IV + V	24の7・24の8
アセトアルデヒド等	15 I + II + IV + V	24の7・24の9
ヒドロキシルアミン等	15 I + II + IV + V	24の7・24の9の2

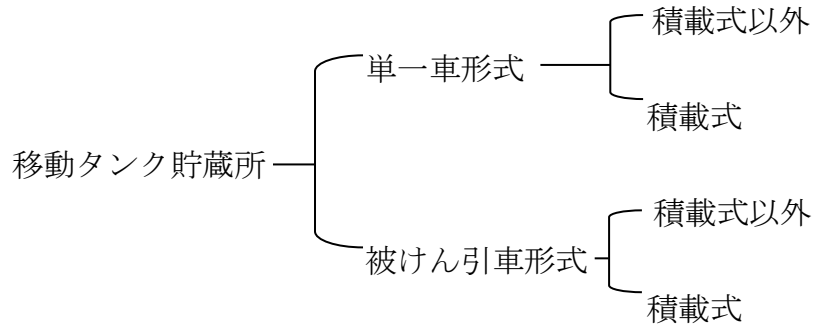
注 1 算用数字は条、ローマ数字は項を表している。

注 2 国際輸送用の移動タンク貯蔵所とは、国際海事機関（International

Maritime Organization (IMO) が採択した危険物の運送に関する規程 (International Maritime Dangerous Goods Code (IMDGコード)) に定める基準に適合している旨を示す表示板 (IMO表示板) が貼付されている移動タンク貯蔵所をいう。

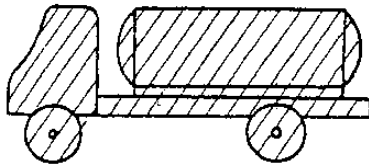
2 移動タンク貯蔵所の車両の形式 (令第2条第6号)

- (1) 移動タンク貯蔵所の車両の種類としては、第10-1図に示すように、単一車形式のもの (一般にタンクローリーと称されているもの) 及び被けん引車形式のもの (一般にセミトレーラーと称されているもの) があり、その各々に積載式以外のものと積載式のもの (タンクコンテナを積載するもの) がある。したがって、次のように区分される。

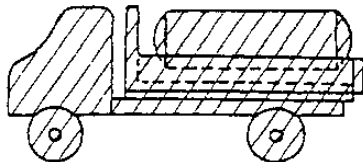


① 単一車形式で積載式以外の移動タンク貯蔵所の例

例1



例2



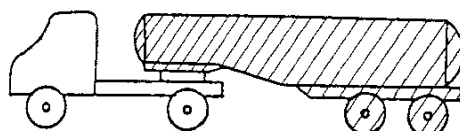
第10 移動タンク貯蔵所

ア 移動貯蔵タンクの固定方法で、板厚が3.2mm以上6mm未満、容量4,000ℓのタンクに受台、脚、ステージ等を溶接し、又はボルト締めによって強固に取り付け、これらの受け台、脚、ステージ等をシャーシフレームに強固に取り付けた場合には、積載式以外の移動タンク貯蔵所と認められる。(昭37.4.6自消丙予発第44号)

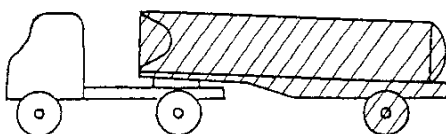
イ 灯油専用の移動タンク貯蔵所のタンクの固定方法としては、直径14mm以上のUボルトで4ヵ所以上をシャーシフレーム等へ固定するものは、積載式以外の移動タンク貯蔵所として認められる。(昭45.10.2消防予第198号)

② 被けん引車形式で積載式以外の移動タンク貯蔵所の例

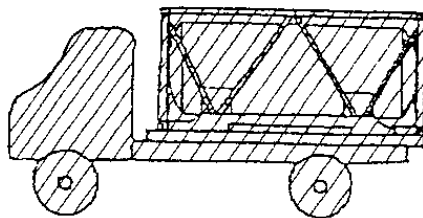
例1



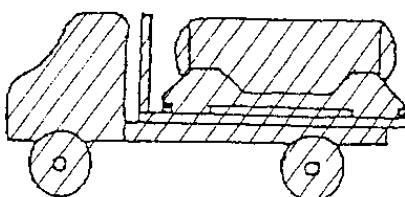
例2



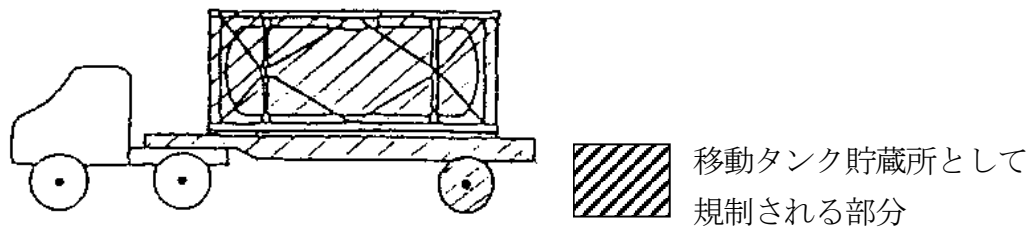
- ③ 単一車形式で積載式の移動タンク貯蔵所の例
例1



例2

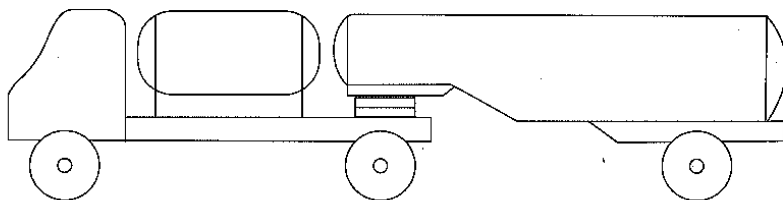


- ④ 被けん引車形式で積載式の移動タンク貯蔵所の例
例1

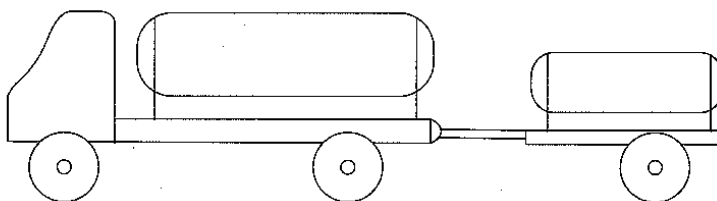


第10-1図 移動タンク貯蔵所の車両の種類

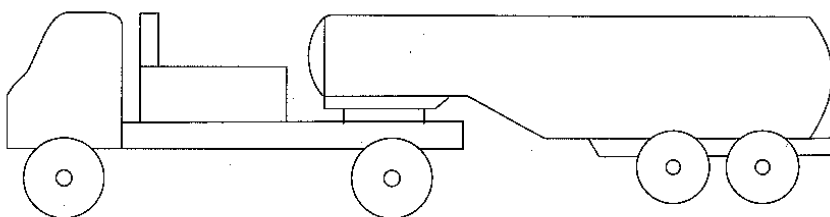
例 1



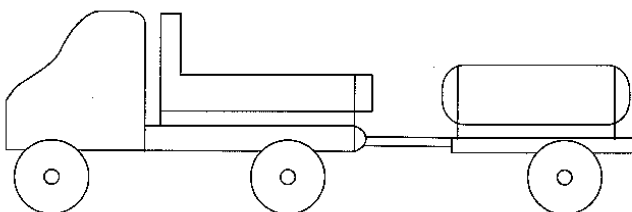
例 2



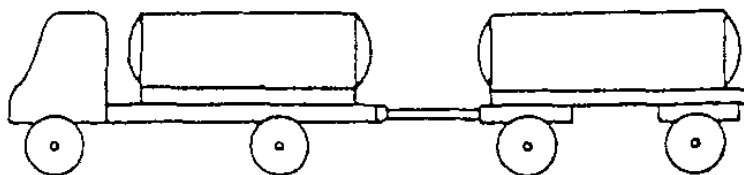
例 3



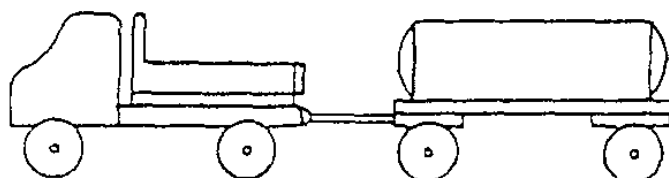
例 4



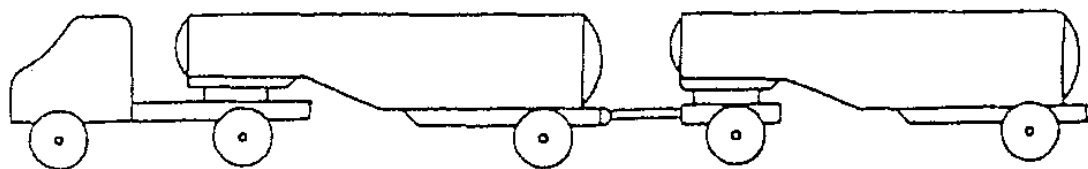
例5



例6



例7



第10-2図 移動タンク貯蔵所として認められない例

3 タンクの内容積、空間容積（令第5条、則第2条及び第3条関係）

タンクの内容積及び空間容積の算出については、次によること。

(1) 内容積

① 内容積は、次の方法により求めること。

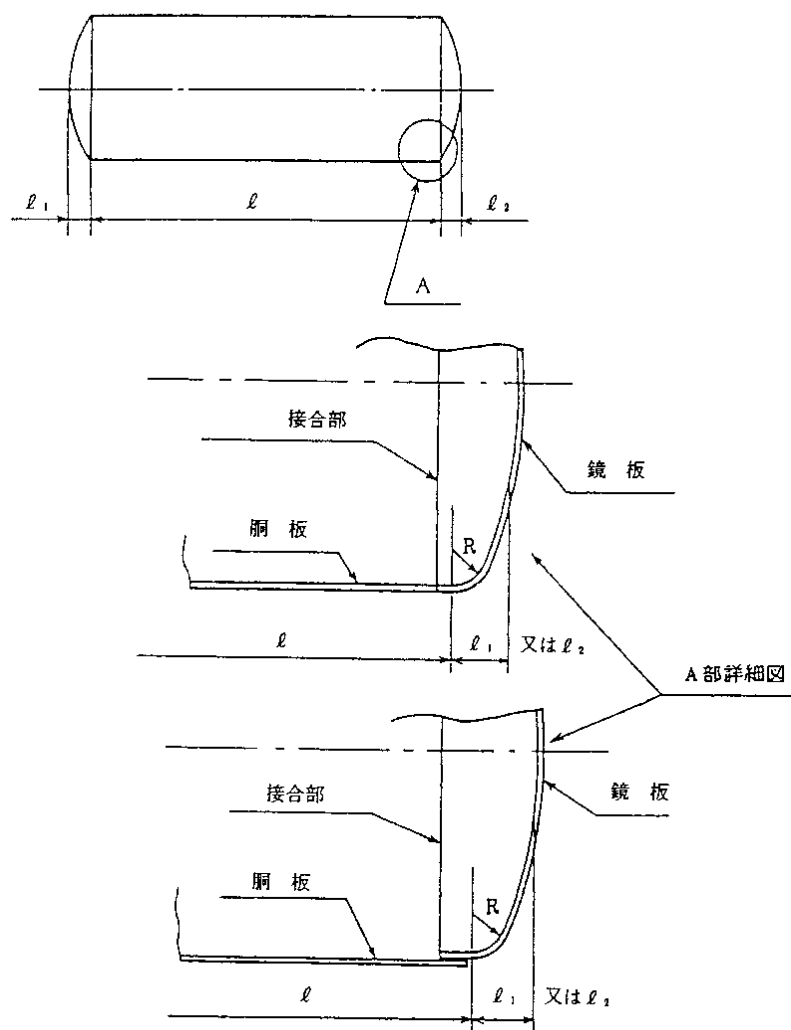
ア タンクを胴・鏡板等に分けて、各部分の形状に応じた計算方法により計算し、合計する方法

タンク各部分の形状に応じた計算方法は、「タンクの内容積の計算方法について」（平13.3.30消防危第42号）を参考とすること。

イ タンクの内側寸法による方法（「危険物の規制に関する規則の一部を改正する省令」（平成13年3月30日付け総務省令第45号）の改正前の則第2条第1号イ及びロ並びに第2号イの計算による方法）

第6「屋外タンク貯蔵所」1・(2)・②によること。

なお、タンクの胴長にあつては、第10-3図に示すところにより算出すること。



第10-3図 タンクの胴長のとり方

ウ CAD (コンピューターによる設計) 等により計算された値による方法

エ 実測値による方法

- ② タンク内部に加熱用配管等の装置類を設けるタンクにあつては、これらの装置類の容積を除いたものが内容積となること。

なお、防波板、間仕切板等の容積は、内容積の計算に当たっては除かないこと。

(2) 空間容積

- ① タンクの空間容積は、タンクの内容積の5%以上10%以下とされている

が、貯蔵する危険物の上部に水を満たして移送する移動タンク貯蔵所の場合は、その水が満たされている部分をタンクの空間部分とみなすこと（例えば、二硫化炭素の移動タンク貯蔵所がこれに当たる。）。

- ② 複数の危険物を貯蔵し、又は取り扱う移動タンク貯蔵所（積載式移動タンク貯蔵所を除く。）において、その危険物のうち最も比重の小さいものを最大量貯蔵できるように（空間容積が5%以上10%以下の範囲に入るよう確保する。）タンクを製作した場合の空間容積の扱いは次によることができる。

ア 当該危険物より比重の大きな危険物の貯蔵に際し、道路運送車両法上の最大積載量を超過する場合には、空間容積が10%を超えるタンク室（空室となる場合も含む。）が生じてもよいものであること。

イ 前アに係る指定数量の倍数は、指定数量の倍数が最大となる危険物の貯蔵形態で算定することができる。

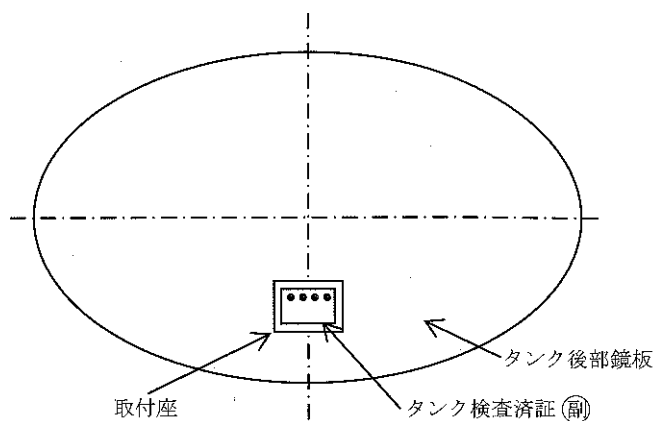
ウ 移動貯蔵タンクの側面枠及び接地角度計算において用いる貯蔵物重量は、道路運送車両法の最大積載量を用いることができる。

4 タンク検査済証（副）（令第8条の2第7項、則第6条の4第2項）

(1) タンク検査済証（副）は、リベット又は接着剤等によってタンクに堅固に取り付けること。

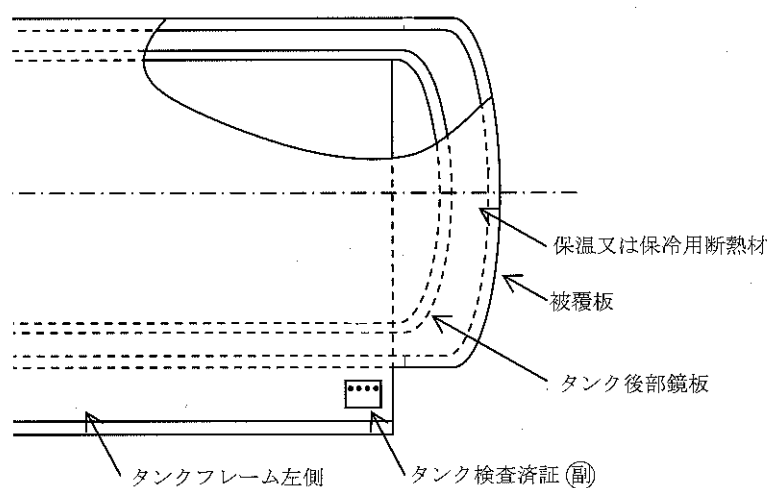
(2) タンクの検査済証（副）の取り付け位置は、第10-4図に示すように原則としてタンク後部の鏡板の中央下部とすること。ただし、次の①から③に掲げる移動タンク貯蔵所等のようにタンク後部の鏡板の中央下部にタンク検査済証（副）を取り付けることが適当でないものにあつては、側面のタンク本体、タンクフレーム（支脚）又は箱枠等の見やすい箇所とすることができる。（第10-5図参照）

- ① 積載式の移動タンク貯蔵所で移動貯蔵タンクを前後に入れ替えて積載するもの
- ② 保温又は保冷をするもの
- ③ 移動貯蔵タンクの後部にろ過器、ホースリール等の設備を設けるもの

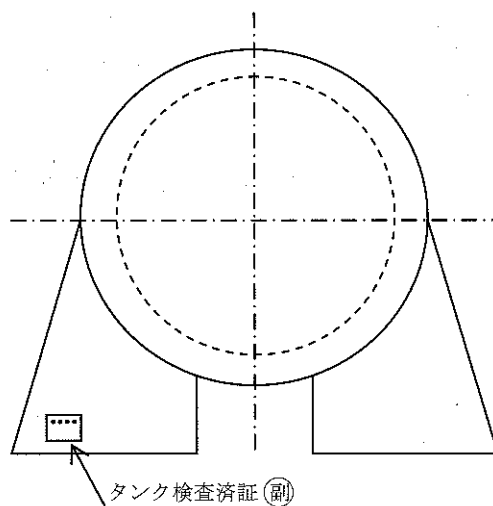


第10—4図 タンク検査済証 (副) 取付位置

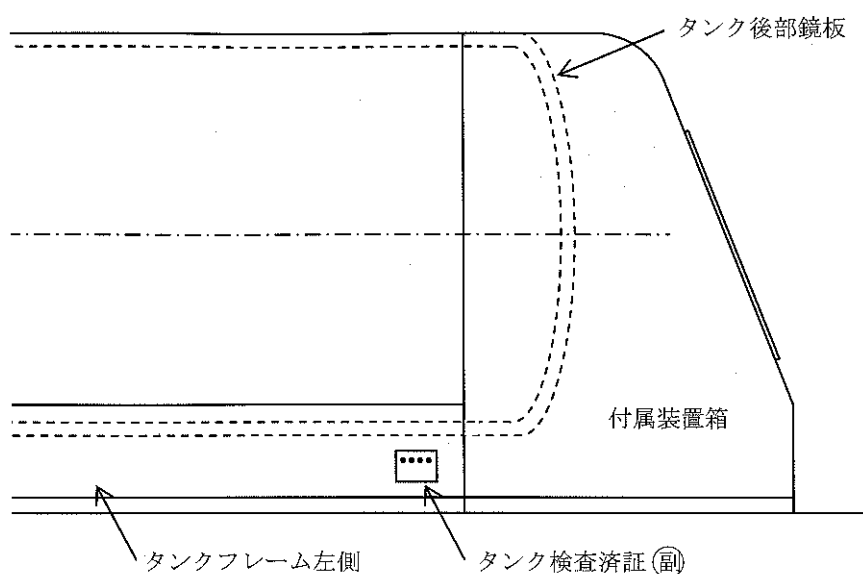
例1 保温又は保冷のタンクの場合



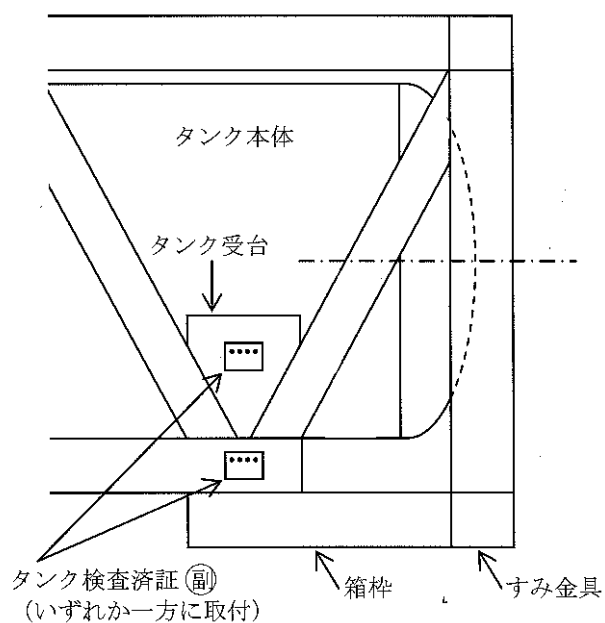
例2 保温又は保冷のタンクの場合



例3 タンク後部に附属装置を設けるタンクの場合



例4 積載式移動タンク貯蔵所で移動貯蔵タンクを前後入れ替えて積載する場合 (箱枠の例)



第10-5図 特殊構造のタンクのタンク検査済証 (副) 取付位置

5 圧力タンクと圧力タンク以外のタンクの区分

圧力タンクとは、最大常用圧力が0.467Mpa以上のものをいい、圧力タンク以外のタンクとは最大常用圧力が0.467Mpa未満の移動貯蔵タンクをいう。

～第2 積載式以外の移動タンク貯蔵所～

1 移動タンク貯蔵所の常置場所（令第15条第1項第1号）

(1) 位置

- ① 常置場所は、屋外、屋内、にかかわらず防火上安全な場所であること。
また、同一敷地内において複数の移動タンク貯蔵所を常置する場合には、移動タンク貯蔵所の台数が敷地面積若しくは建築面積に対して適正であること。
- ② 建築物として取り扱っている1層2段の自走式自動車車庫の1階にあつては、上階からの火源の落下等を防止できる構造であれば認められるが、屋上にあつては認められない。

(2) 賃貸駐車場を移動タンク貯蔵所の常置場所として許可する場合は、当該移動タンク貯蔵所の最大数量及び周囲の状況等を考慮し、次の事項について適合していなければならないものであること。

① 防火上安全な場所等に関する事項

- ア 福岡市火災予防条例第3章に掲げる火気使用設備からの一定の離隔距離（条例別表第3）が確保されていること。
- イ 付近での火災等災害が発生した場合に、所有者等による当該移動タンク貯蔵所が速やかな移動措置ができること。
- ウ 常置場所には当該移動タンク貯蔵所が収納できるとともに、白線等により当該範囲を区画すること。
- エ 常置場所には、市則第14条に掲げる標識を見やすい箇所に掲げること。

② 移動タンク貯蔵所周囲の空地の確保に関する事項

- 常置場所では、移動貯蔵タンクに危険物を貯蔵したままで駐車しないことを前提とし空地の規定がないことから、移送開始前の点検及び法第14条の3の2に掲げる定期点検（製造所等の定期点検に関する指導指針の整備について「平成3年5月28日消防危第48号」別記6移動タンク貯蔵所点検表）のうち目視等の点検ができる空地が確保されていること。

2 タンクの構造（令第15条第1項第2号、第3号）

（昭48.3.12 消防予第45号）

- (1) タンクは、厚さ3.2mm以上の鋼板〔JIS G 3101 一般構造用圧延鋼材 SS400（以下「SS400」という。）〕で造ること。ただし、これ以外の金属板で造る場合の厚さは、下記の計算式により算出された数値（小数点第2位以下の数値は切り上げる。）以上で、かつ、2.8mm以上のものとする。
- （第10-2表参照）

$$t = \sqrt[3]{\frac{400 \times 21}{\sigma \times A}} \times 3.2$$

t：使用する金属板の厚さ（mm）

σ：使用する金属板の引張強さ（N/mm²）

A：使用する金属板の伸び（%）

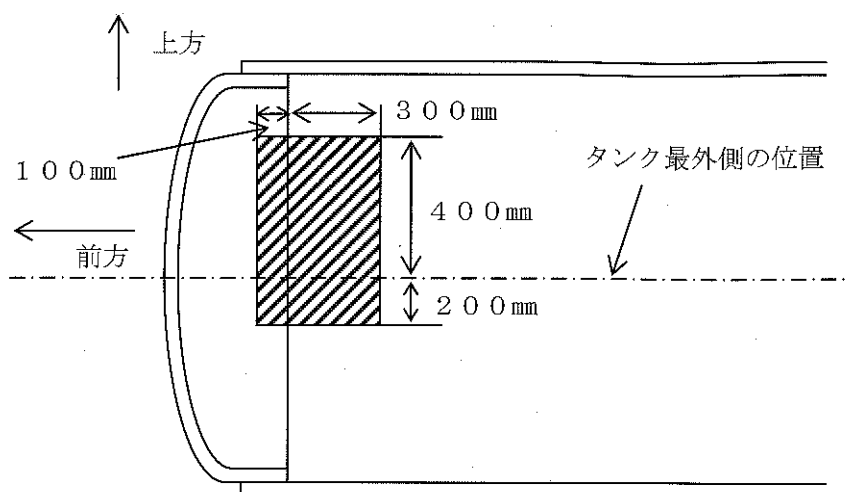
最大容量が20kℓを超えるタンクをアルミニウム合金板で造る場合の厚さは、上記算式で求めた値に1.1を乗じたものとする。

第10-2表 SS400以外の金属板を用いる場合の板厚の例

材質名	J I S 記号	引張強さ (N/mm ²)	伸び (%)	計算値 (mm)		板厚の必要最小値 (mm)	
				20kℓ以下	20kℓ超	20kℓ以下	20kℓ超
ステンレス鋼板	SUS304	520	40	2.37	—	2.8	2.8
	SUS304L	480	40	2.43	—	2.8	2.8
	SUS316	520	40	2.37	—	2.8	2.8
	SUS316L	480	40	2.43	—	2.8	2.8
アルミニウム合金板	A5052P-H34	235	7	5.51	6.07	5.6	6.1
	A5083P-H32	305	12	4.23	4.65	4.3	4.7
	A5083P-O	275	16	3.97	4.37	4.0	4.4
	A5083P-H112	285	11	4.45	4.89	4.5	4.9
	A5052P-O	175	20	4.29	4.72	4.3	4.8
アルミニウム板	A1080P-H24	85	6	8.14	8.96	8.2	9.0
溶接構造用圧延鋼材	SM490A	490	22	2.95	—	3.0	3.0
	SM490B	490	22	2.95	—	3.0	3.0
高耐候性圧延鋼材	SPA-H	480	22	2.97	—	3.0	3.0

備考： 表に掲げるもの以外の材料を使用する場合には、引張強さ、伸び等についての試験結果証明書により確認すること。

- (2) 圧力タンクの材質及び板厚圧力タンクは、厚さ3.2mm以上の鋼板 (SS400) 又はこれと同等以上の機械的性質を有する材料で気密に造り、かつ、常用圧力の1.5倍の水圧試験に合格するものであること。なお、この鋼板以外の金属板で造る場合の厚さは、前(1)に準じて算出すること。
- (3) タンク本体の応力集中防止措置被けん引車形式の移動タンク貯蔵所のタンク (積載式のタンクの箱枠構造のものを除く。) の部分 (第10-6 図参照) には、著しく応力集中を生じるおそれのある附属物を設けないこと。



(注) 数値はタンク面に沿った長さである。

第10-6 図 タンク本体の応力集中防止の範囲

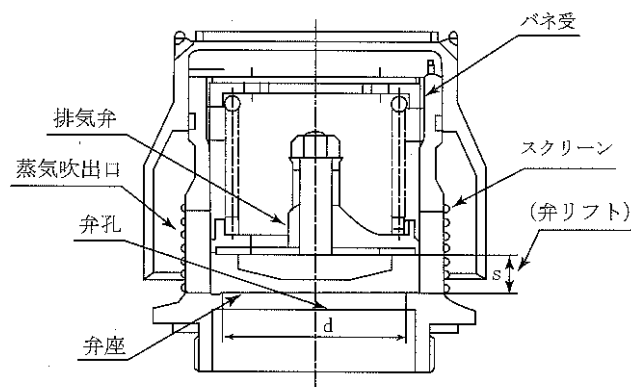
- (4) タンク、間仕切等
- ① 液状の硫黄を貯蔵する移動タンク貯蔵所は、容量4,000ℓ以上の容量であっても間仕切を設けなくてもよいこと。(昭43.4.10消防予第105号)
 - ② 固体危険物 (カーバイト) の移動タンク貯蔵所として、ダンプ型トラックのような開放式による輸送は、移動タンク貯蔵所として認められる。
なお、降雨時は防水シートで被覆すること。
- (5) 動植物油類 (脂肪酸エステル) 等の貯蔵において、冬季に凝固する場合は、タンク内に蒸気による加熱配管を取り付けることができる。なお、加熱配管は令第9条第21号イの水圧試験の例により水圧試験を行うよう指導する。(昭52.3.15消防危第37号)

3 安全装置（令第15条第1項第4号、則第19条第2項）

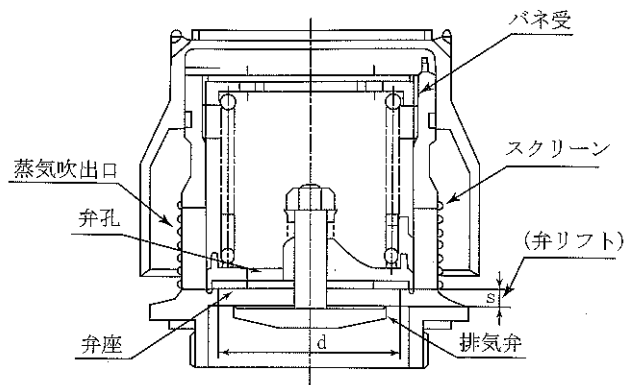
(1) 安全装置の構造

- ① 安全装置には、単動式のものと複動式のものがある。単動式のものには排気弁が設けられており、複動式のものには排気弁に加え、吸気弁が設けられている。
- ② 安全装置は、その機能が維持できるよう、容易に点検整備ができ、かつ、点検した場合に安全装置の作動圧力に変動をきたさない構造であること。

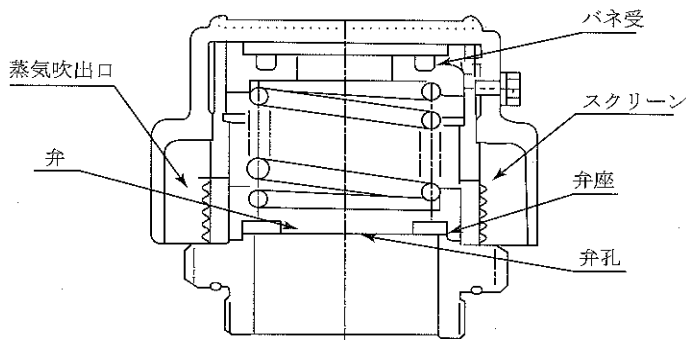
例1 複動式（排気弁開）



例2 複動式（吸気弁開）



例3 単動式



10-7 図 安全装置の構造例

(2) 安全装置の作動圧力

安全装置の作動圧力とは、タンク内部の圧力の上昇により当該装置の弁が開き始めたときの当該装置に加わっている圧力をいうものであること

(3) 有効吹出し面積

有効吹出し面積とは、タンク内部の圧力が有効に吹出するために必要な通気面積をいうものであること。

なお、有効吹出し面積は、通常、安全装置の弁孔及び弁リフトの通気面積により算出するが、弁孔及び弁リフトの通気部分に限らず、その他の通気部分についてもその通気面積が有効吹出し面積以下となつてはならないものであること。

① 弁孔の通気面積は、下記の計算式により算出すること。

$$A = \frac{\pi}{4} d^2 \quad \dots\dots\dots \text{①}$$

A : 弁孔の通気面積 (cm²)

d : 弁孔の内径 (cm)

② 弁リフトの通気面積は、下記の計算式により算出すること。

$$A_1 = \pi d s \quad \dots\dots\dots \text{②}$$

A₁ : 弁リフトの通気面積 (cm²)

d : 弁孔の内径 (cm)

s : 弁リフトの高さ (cm)

- ③ 弁体側壁（スクリーン部分の窓）の通気面積は、下記の計算式により算出すること。

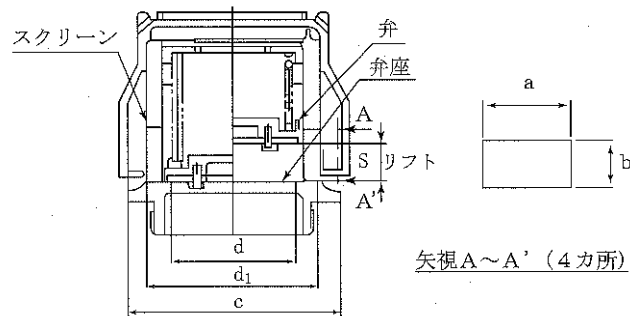
$$A_2 = \frac{abnf}{100} \dots\dots\dots ③$$

- A_2 : 弁体側壁の通気面積 (cm²)
 a : 弁体側壁の横の長さ (cm)
 b : 弁体側壁の縦の長さ (cm)
 n : 弁体側壁の数
 f : スクリーンの空間率 (%)

- ④ 弁のふたの通気面積は、下記の計算式により算出すること。

$$A_2 = \frac{\pi(C^2 - d_1^2)}{4} \dots\dots\dots ④$$

- A_2 : 弁体側壁の通気面積 (cm²)
 C : 弁体の外径 (cm)
 d_1 : 弁体の内径 (cm)



- ⑤ 有効吹出し面積は、2個以上の安全装置によって確保することができる。この場合は、それぞれの安全装置の有効吹き出し面積の合計が所定の有効吹出し面積以上となれば足りること。
- (4) 引火防止装置
 安全装置の蒸気吹出口には、引火防止装置が設けられていること。
 なお、当該装置を金網とする場合は、40メッシュのものとする。

(5) 安全装置のパッキングの材質

安全装置の弁と弁座の当面は金属すり合わせによるもののほか、コルク又は合成ゴム（アクリルニトリルゴム）製パッキングを用い、気密性を保持したものは、認められるものであること。

なお、合成ゴムは耐油性を有するものに限る。（昭46.1.5消防予第1号）

4 防波板（令第15第1項第4号、則第24条の2の8）

(1) 防波板は、厚さ1.6mm以上の鋼板（JIS G 3131 熱間圧延軟鋼板SPHC、以下「SPHC」という。）又はこれと同等以上の機械的性質を有する材料で造ること。

なお、この鋼板及び第10-3表以外の金属板で造る場合の厚さは、下記の計算式により算出された数値（小数点第2位以下の数値は切り上げる。）以上の厚さのものとする。こと。（第10-3表参照）

$$t = \sqrt{\frac{270}{\sigma}} \times 1.6$$

t：使用する金属板の厚さ（mm）

σ：使用する金属板の引張強さ（N/mm²）

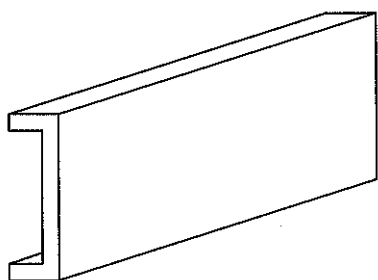
第10-3表 SPHC以外の金属板を使用する場合の板厚の例

材 質 名	J I S 記号	引張強さ (N/mm ²)	計算値 (mm)	板厚の必要 最小値 (mm)
冷間圧延鋼板	SPCC	270	1.60	1.6
ステンレス鋼板	SUS 304	520	1.16	1.2
	SUS 316			
	SUS 304L	480	1.20	1.2
	SUS 316L			
アルミニウム	A5052P-H34	235	1.72	1.8
	A5083P-H32	315	1.49	1.5
合 金 板	A5052P-H24	235	1.72	1.8
	A6N01S-T5	245	1.68	1.7
アルミニウム板	A1080P-H24	85	2.86	2.9

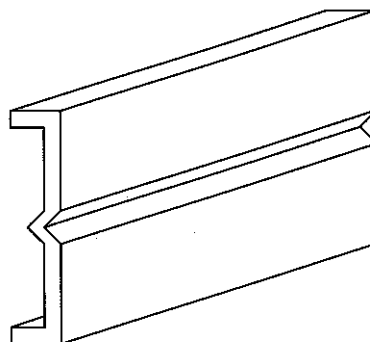
(2) 構造

防波板は、形鋼等（第10-8図参照）により造り、かつ、貯蔵する危険物の動揺により容易に湾曲しない構造とすること。

例1



例2

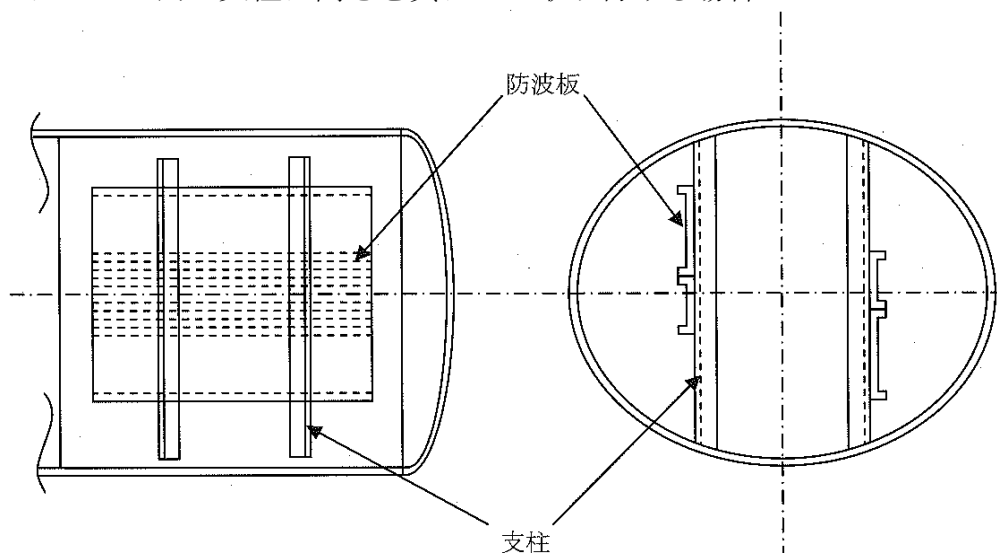


第10-8図 防波板の構造

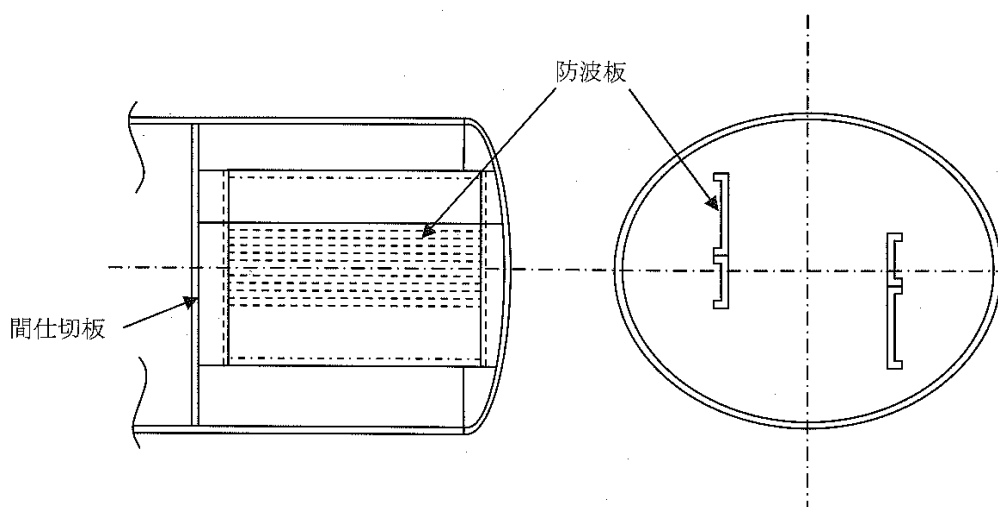
(3) 取付方法

防波板は、第10-9図に示すように、タンク室内の2箇所以上にその移動方向と平行に、高さ又は間仕切板等からの距離を異にして設けること。

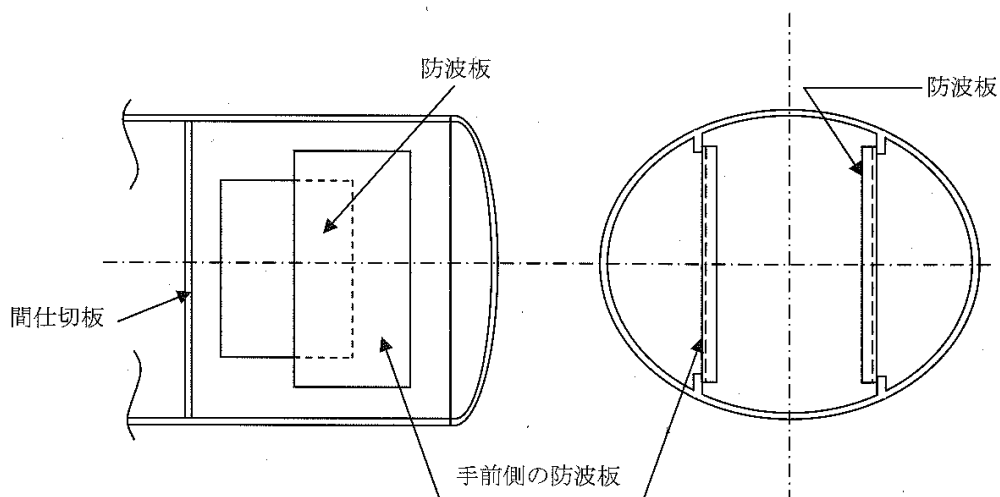
例1 タンク室内の支柱に高さを異にして取り付ける場合



例2 間仕切板等に高さを異にして取り付ける場合



例3 間仕切板等からの距離を異にして取り付ける場合



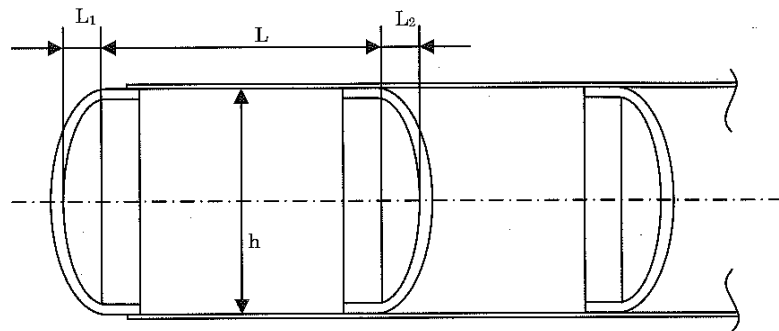
第10-9図 防波板の取付方法

(4) 面積計算

タンク室の移動方向の垂直の最大断面積は、タンク室の形状に応じ、下記の計算式により算出すること。

なお、下記の形状以外のタンク室の場合は、適当な近似計算により断面積を算出すること。

- ① 皿形鏡板と皿形間仕切板とで囲まれたタンク室で、両端が反対方向に張り出している場合



$$A = \left(L + \frac{L_1}{2} + \frac{L_2}{2} \right) \times h$$

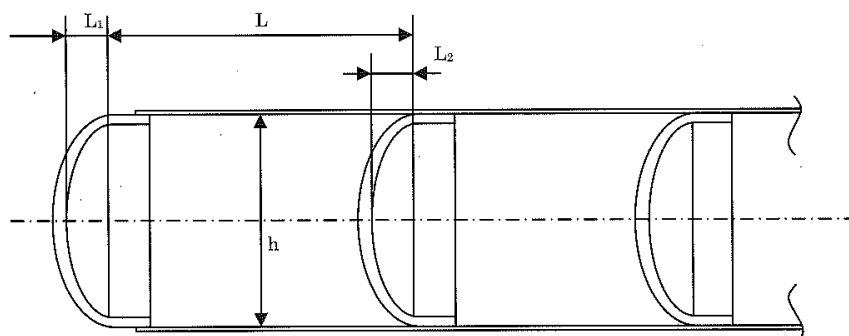
A : 垂直最大断面積

L : タンク室胴の直線部の長さ

L_1 及び L_2 : 鏡板及び間仕切板等の張出し寸法

h : タンク室の最大垂直寸法

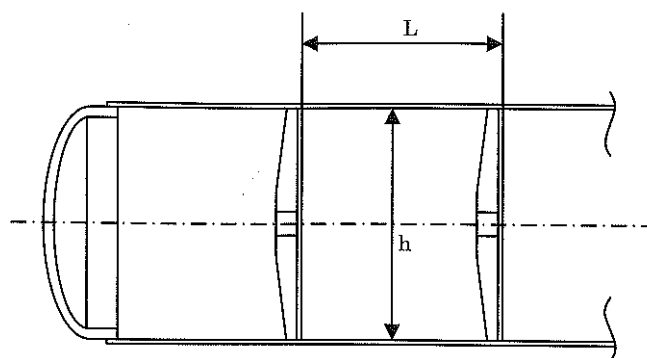
- ② 皿形鏡板と皿形間仕切り板とで囲まれたタンク室で、両端が同一方向に張り出している場合



$$A = \left(L + \frac{L_1}{2} - \frac{L_2}{2} \right) \times h$$

- A : 垂直最大断面積
 L : タンク室胴の直線部の長さ
 L_1 及び L_2 : 鏡板及び間仕切り板等の張出し寸法
 h : タンク室の最大垂直寸法

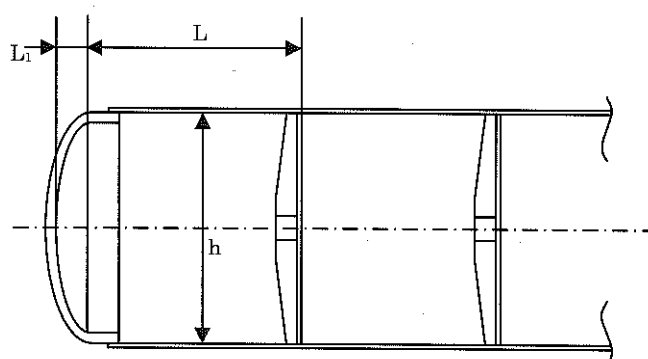
- ③ 平面状間仕切り板で囲まれたタンク室の場合



$$A = L \times h$$

- A : 垂直最大断面積
 L : 間仕切り板中心間寸法
 h : タンク室の最大垂直寸法

④ 皿形鏡板と平面状間仕切板とで囲まれたタンク室の場合



$$A = \left(L + \frac{L_1}{2} \right) \times h$$

- A : 垂直最大断面積
- L : タンク室胴の直線部の長さ
- L_1 : 鏡板の張出し寸法
- h : タンク室の最大垂直寸法

5 マンホール及び注入口のふた（令第 15 条第 1 項第 5 号）

(1) マンホール及び注入口のふたは、厚さ3.2mm以上の鋼板（SS400）で造ること。

なお、SS400及び第10－4表に掲げる材料以外の金属板で造る場合の厚さは、下記の計算式により算出された数値（小数点第2位以下の数値は切り上げる。）以上で、かつ、2.8mm以上のものとする。

$$t = \sqrt[3]{\frac{400 \times 21}{\sigma \times A}} \times 3.2$$

t：使用する金属板の厚さ（mm）

σ：使用する金属板の引張強さ（N/mm²）

A：使用する金属板の伸び（%）

第10－4表 SS400以外の金属板を使用する場合の板厚の例

材質名	J I S 記号	引張強さ (N/mm ²)	伸び (%)	計算値 (mm)	板厚の必要 最小値 (mm)
ステンレス鋼板	SUS 304	520	40	2.37	2.8
	SUS 304L	480	40	2.43	2.8
	SUS 316	520	40	2.37	2.8
	SUS 316L	480	40	2.43	2.8
アルミニウム 合金板	A5052P-H34	235	7	5.51	5.6
	A5083P-H32	305	12	4.23	4.3
	A5083P-0	275	16	3.97	4.0
	A5083P-H112	285	11	4.45	4.5
	A5052P-0	175	20	4.29	4.3
アルミニウム板	A1080P-H24	85	6	8.14	8.2
溶接構造用 圧延鋼材	SM490A	490	22	2.95	3.0
	SM490B	490	22	2.95	3.0
高耐候性圧延鋼材	SPA-H	480	22	2.97	3.0

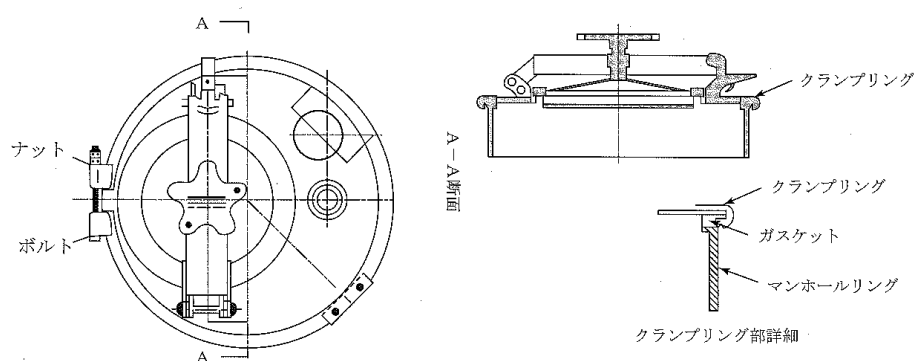
備考：表に掲げるもの以外の材料を使用する場合には、引張強さ、伸び等についての試験結果証明書により確認すること。

(2) マンホールカバーの取り付け方法は、下記に示すクランプリング方式に

よることができる。

なお、材質及び厚さにあつては、前(1)によること。

- ① マンホールリングとは、マンホール立ち上がり部分として使用するもの
- ② マンホールカバーとは、マンホールのふたとして使用するもの
- ③ 注入口カバーとは、マンホールカバーに取り付けられた、注入口のふたとして使用するもの
- ④ ボルトナットとは、マンホールリングとマンホールカバーを固定させるためのクランプリングを締め付けるものとして使用するもの
- ⑤ ガスケットとは、マンホールリングとマンホールカバーの隙間及びマンホールカバーと注入口カバーの隙間を気密とするために使用するもの



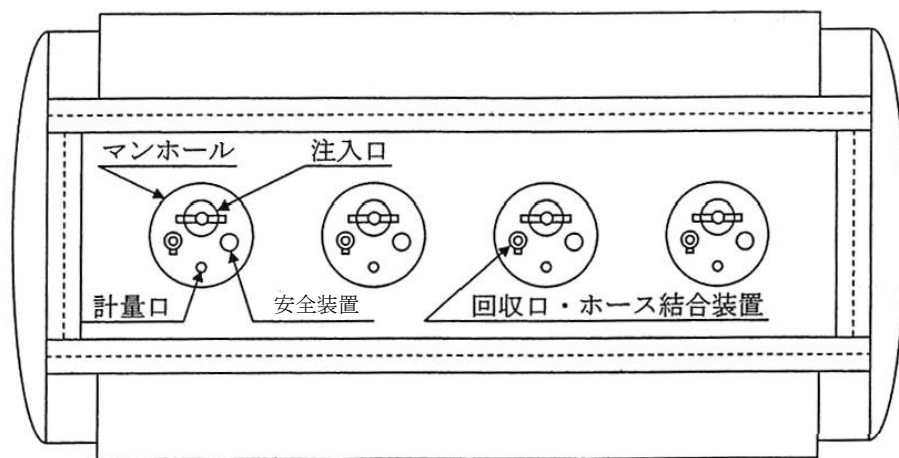
第10-10図 クランプリング方式のマンホールカバーの例

6 可燃性蒸気回収設備（令第15条第1項第6号）

(1) 移動貯蔵タンクに可燃性蒸気を回収するための回収口を設け、当該回収口に可燃性蒸気を回収するためのホース（以下「回収ホース」という。）を直接結合する方式の可燃性蒸気回収設備にあつては、次によること。（第10-11図参照）

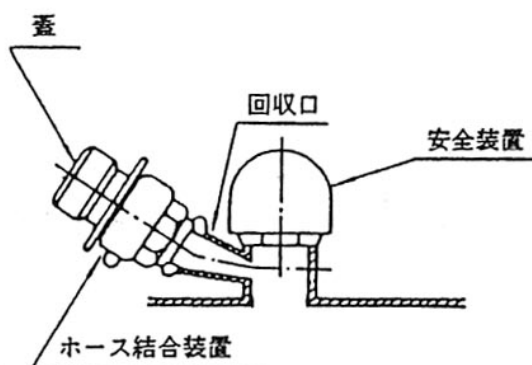
- ① 回収口は、移動貯蔵タンクの頂部に設けること。
- ② 回収口には、回収ホースを結合するための装置（以下「ホース結合装置」という）を設けること。（第10-12図参照）
- ③ ホース結合装置には、回収ホースを緊結した場合に限り解放する弁（鋼製その他の金属製のものに限る。）を設けること。

- ④ ホース結合装置の回収ホース接続口には、ふたを設けること。
- ⑤ ホース結合装置の構造は、可燃性蒸気等が漏れないものであること。
- ⑥ ホース結合装置は、真ちゅうその他摩擦等によって火花を発生し難い材料で造られていること。
- ⑦ ホース結合装置の最上部と防護枠の頂部との間隔は、50mm以上であること。

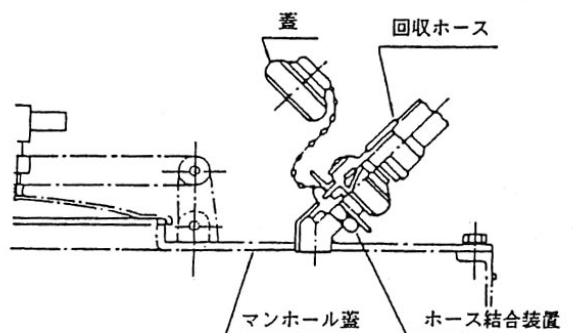


第10-11図 回収口に直接回収ホースを結合する方式の例

例1 安全装置と同一台座に回収口を取り付ける場合



例2 マンホール蓋に回収口を取り付ける場合

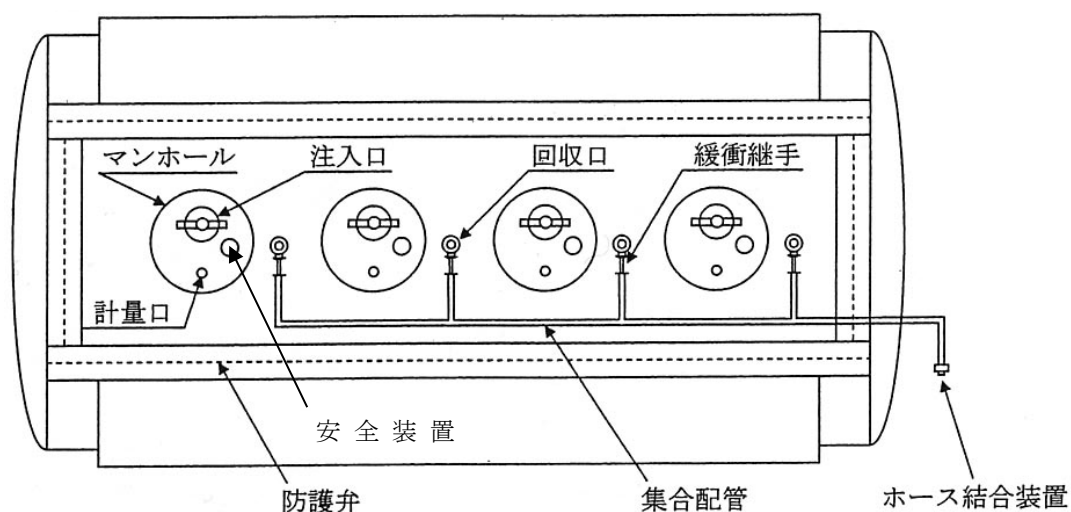


第10-12図 ホース結合装置の構造の例

(2) 移動貯蔵タンクのタンク室ごとに設けられる回収口の2以上に接続する配管（以下「集合配管」という。（第10-13図参照））を設け、当該配管に回収ホースを結合する方式の可燃性蒸気回収設備にあっては、次によること。

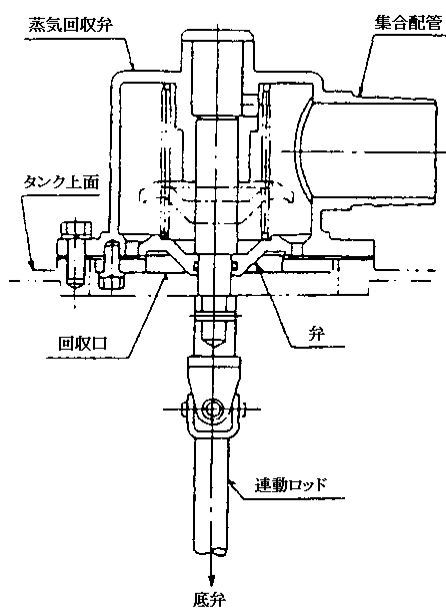
- ① 回収口の位置は、前(1)・①の例によるものであること。
- ② 回収口には、それぞれ原則として底弁の開閉と連動して開閉する弁（以下「蒸気回収弁」という。）を設けること（第10-14図参照）。ただし、不活性気体を封入するタンク等に設ける蒸気回収弁は、この限りではない。なお、平成6年5月31日までに許可を受け設置されたもので、平成6年6月1日において現に存する移動貯蔵タンクであって、各室ごとに回収口の設けられているものを集合配管に変更する場合は、底弁連動方式としないことができる。

- ③ 蒸気回収弁と集合配管の接続は、フランジ継手、緩衝継手等により行うこと。（第10-15図参照）
- ④ 集合配管の先端には、ホース結合装置を設けること。
 なお、ホース結合装置は、前(1)②から⑤の例によるものであること。
- ⑤ 可燃性蒸気回収設備に設ける弁類及び集合配管は、可燃性蒸気が漏れないものであること。
- ⑥ 可燃性蒸気回収設備に設ける弁類及び集合配管は、鋼製その他の金属製のものとする。ただし、緩衝継手にあつては、この限りでない。
- ⑦ 可燃性蒸気回収設備に設ける弁類又は集合配管の最上部と防護枠の頂部との間隔は50mm以上であること。

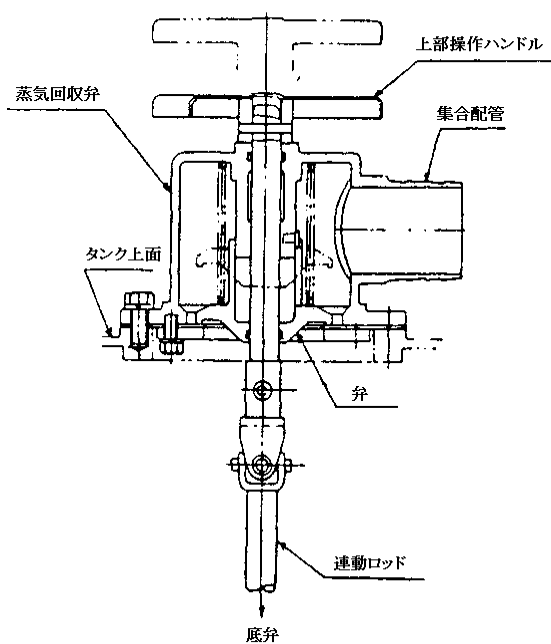


第10-13図 集合配管の取り付け例

例 1

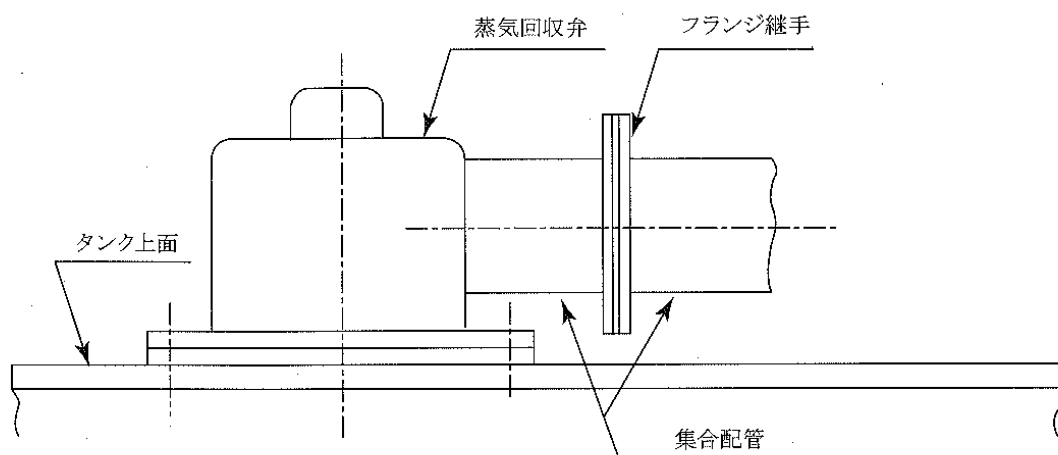


例 2

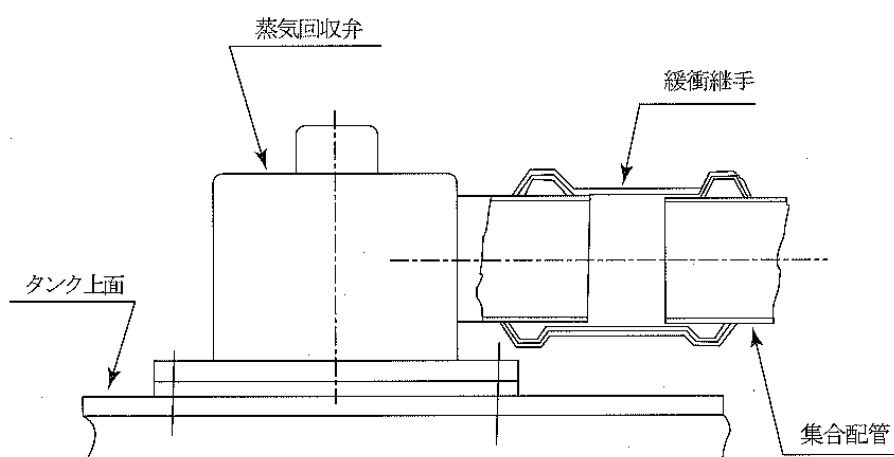


第10-14図 蒸気回収弁の構造例

例1 フランジ継手を使用した例



例2 緩衝継手を使用した例



第10-15図 蒸気回収弁と集合配管との接続例

7 側面枠（令第15条第1項第7号、則第24条の3第1号）

(1) 側面枠を設けないことができる移動貯蔵タンク

マンホール、注入口、安全装置等がタンク内に陥没しているタンク（第10-27図参照）には、側面枠を設けないことができる。

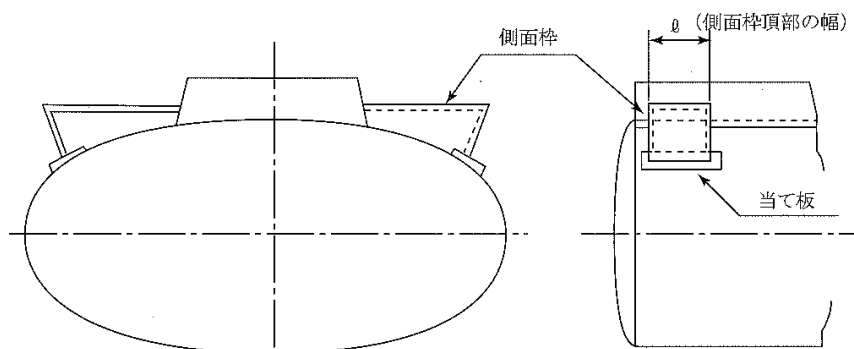
(2) 側面枠の構造

側面枠の形状は、鋼板又はその他の金属板による箱形（以下「箱型」という。）又は形鋼による枠形（以下「枠型」という。）とすること。

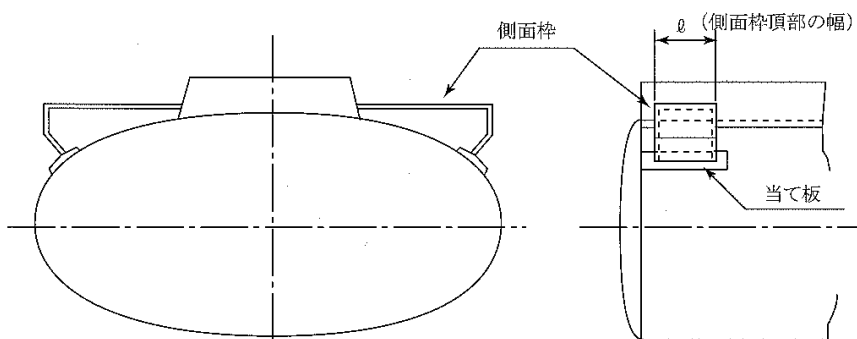
なお、容量が10kℓ以上で、かつ、移動方向に直角の断面形状が円以外の移動貯蔵タンクに設ける側面枠にあつては、箱形のものとする。

- ① 箱形の側面枠の構造は第10-16図に示すものを標準とするほか、次によること。

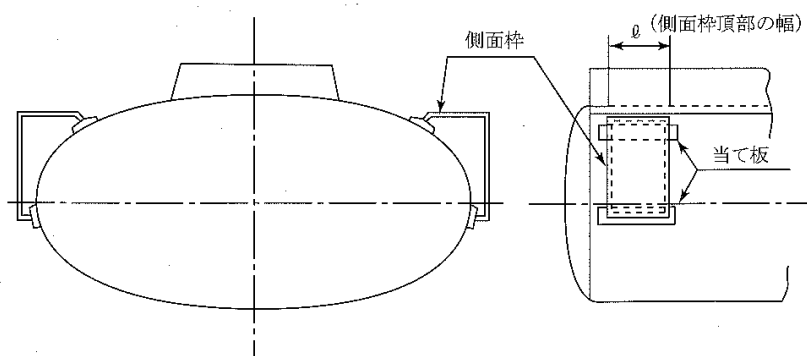
例1



例2



例3



第10-16図 箱形の側面枠の構造例

ア 箱形の側面枠は、厚さ3.2mm以上の鋼板 (SS400) 又は第10-5表によること。また、それ以外の金属板にあっては、下記計算式により算出さ

れた数値（小数点第2位以下の数値は切り上げる。）以上で、かつ、2.8mm以上の厚さで造るものとする。 （第10-5表参照）

なお、SS400及び下表に掲げるもの以外の材料を使用する場合には、引張強さ、伸び等についての試験結果証明書により確認すること。

$$t = \sqrt{\frac{400}{\sigma}} \times 3.2$$

t : 使用する金属板の厚さ (mm)

σ : 使用する金属板の引張強さ (N/mm²)

第10-5表 SS400以外の金属板を用いる場合の板厚の例

材 質 名	J I S 記号	引張強さ (N/mm ²)	計算値 (mm)	板厚の必要 最小値 (mm)
ステンレス鋼板	SUS 304	520	2.81	2.9
	SUS 316			
	SUS 304L	480	2.93	3.0
	SUS 316L			
アルミニウム 合 金 板	A5052P-H34	235	4.18	4.2
	A5083P-H32	305	3.67	3.7
	A5083P-0	275	3.86	3.9
	A5083P-H112	285	3.80	3.8

イ 側面枠の頂部の幅は、第10-6表によること。

第10-6表 側面枠の頂部の幅

移動貯蔵タンクの最大容量	側面枠の頂部の幅ℓ (mm)
20kℓを超える	350以上
10kℓ以上20kℓ以下	250以上
5 kℓ以上10kℓ未満	200以上
5 kℓ未満	150以上

② 形鋼による枠形の側面枠の構造は、次によること。

ア 形鋼による枠型の側面枠の寸法及び板厚は、第10-7表に掲げる移動

第10 移動タンク貯蔵所

貯蔵タンクの最大容量の区分に応じた材質及びJIS記号欄に掲げる金属板に応じて当該表に示す必要最小値以上のものとし、それ以外の金属板を用いる場合にあっては、下記の計算式により算出された数値(小数点第2位以下の数値は切り上げる。)以上の厚さで造るものとする。

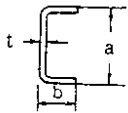
$$t_0 = \frac{400}{\sigma} \times t$$

t_0 : 使用する材料の板厚 (mm)

t : SS400の場合の板厚 (mm)

σ : 使用する材料の引張強さ (N/mm²)

第10-7表 枠形の側面枠の形鋼の寸法及び板厚

材質名	J I S 記号	引 張 強 さ (N/mm ²)	側面枠の寸法及び板厚 a × b × t (mm)		
			移動貯蔵タンクの最大容量		
			10kl 以上	5kl 以上 10kl 未満	5kl 未満
一般構造用 圧延鋼板	SS400	400	100×50×6.0	100×50×4.5	90×40×3.2
ステンレス 鋼板	SUS304	520	100×50×4.7	100×50×3.5	90×40×2.5
	SUS316				
アルミニウ ム合金板	A5052P-H34	235	100×50×10.3	100×50×7.7	90×40×5.5
	A5083P-H32	305	100×50×7.9	100×50×6.0	90×40×4.2
			形 状 図		

イ 枠形の側面枠は、第10-17図に示すものを標準とするほか、枠形の側面枠の隅部及び接合部には、次により隅部補強板及び接合部補強板を設

けること。

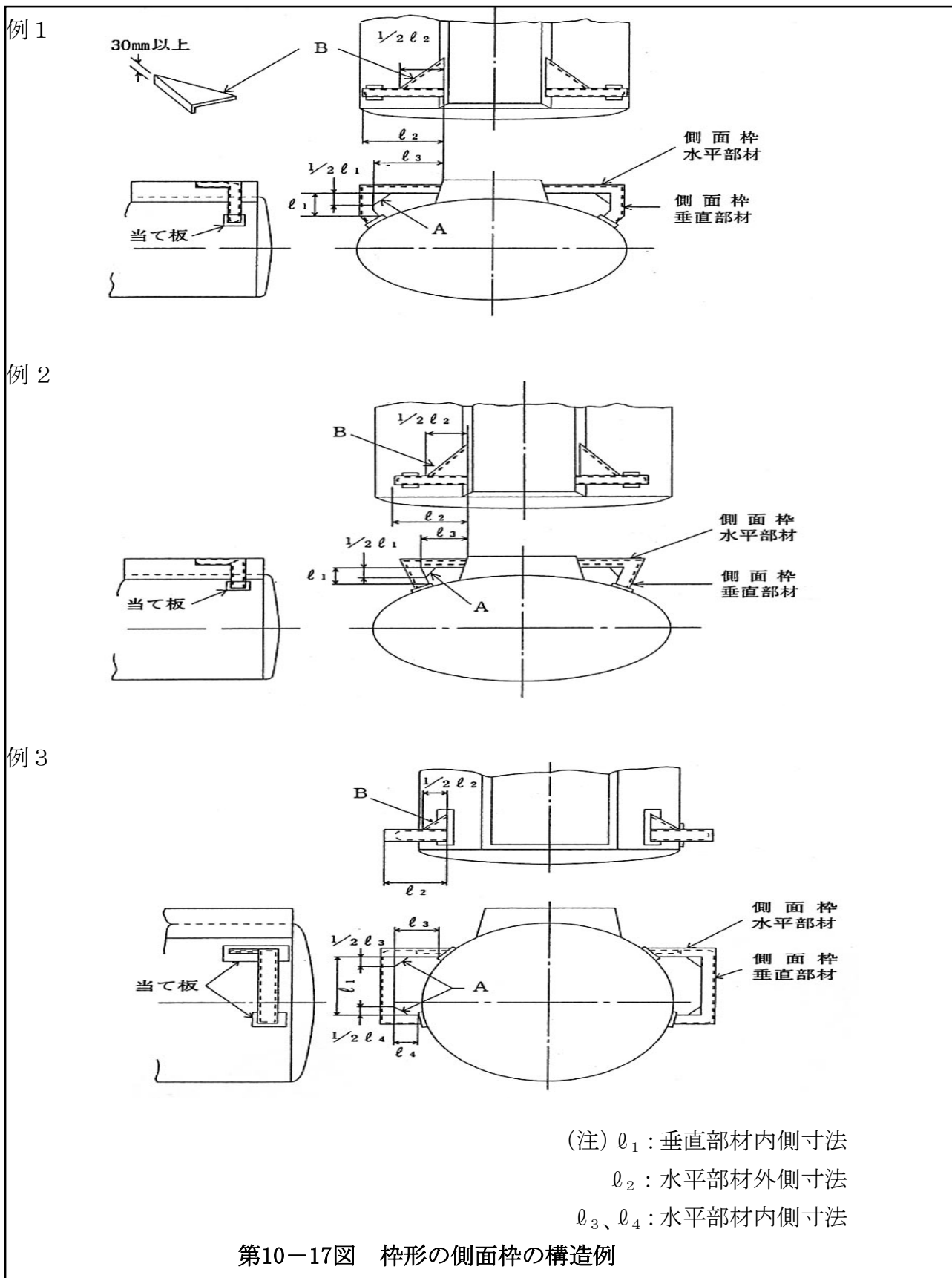
- (ア) 隅部補強板（第10-17図のA）及び接合部補強板（第10-17図のB）は、厚さ3.2mm以上の鋼板（SS400）又は第10-5表に掲げる必要最小厚さ以上の厚さとすること。それ以外の金属板にあつては、下記の計算式により算出された数値（小数点第2位以下の数値は切り上げる。）以上で、かつ、2.8mm以上のものとする。なお、SS400及び第10-5表に掲げるもの以外の材料を使用する場合には、引張強さ、伸び等についての試験結果証明書により確認すること。

$$t = \sqrt{\frac{400}{\sigma}} \times 3.2$$

t：使用する金属板の厚さ（mm）

σ：使用する金属板の引張強さ（N/mm²）

- (イ) 隅部補強板及び接合部補強板の形状は、直角三角形を標準とすること。
- (ウ) 隅部補強板の大きさは、側面枠の水平部材及び垂直部材のうち、いずれか短い方の部材の内側寸法1/2以上の長さを対辺としたものとする。



- (エ) 接合部補強板の大きさは、側面枠の水平部材の外側寸法の1/2以上の長さを対辺としたものとする。
- (オ) 接合部補強板の斜辺部分は、30mm以上折り曲げること。(第10-17図、例1参照)

ウ 則第24条の3第1号ニに定める側面枠のタンクの損傷を防止するための当て板は、タンクに溶接により取り付けるとともに、次の材料とすること。

- (ア) 当て板は、厚さ3.2mm以上の鋼板 (SS400) 又は第10-5表によること。また、それ以外の金属板にあつては、下記計算式により算出された数値 (小数点第2位以下の数値は切り上げる。) 以上で、かつ、2.8mm以上の厚さで造るものとする。 (参考：第10-5表)

$$t = \sqrt{\frac{400}{\sigma}} \times 3.2$$

t : 使用する金属板の厚さ (mm)

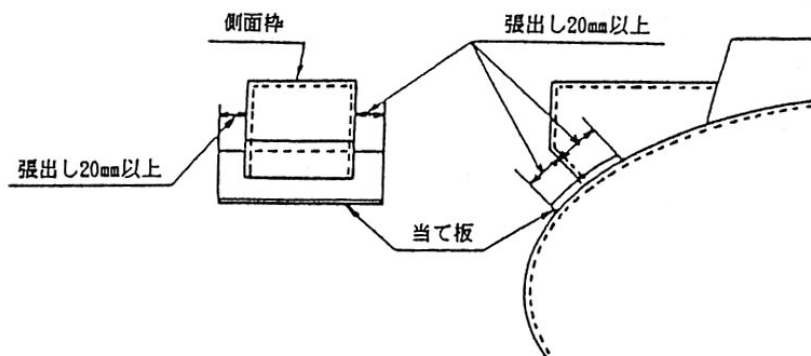
σ : 使用する金属板の引張強さ (N/mm²)

参考：第10-5表 SS400以外の金属板を用いる場合の板厚の例

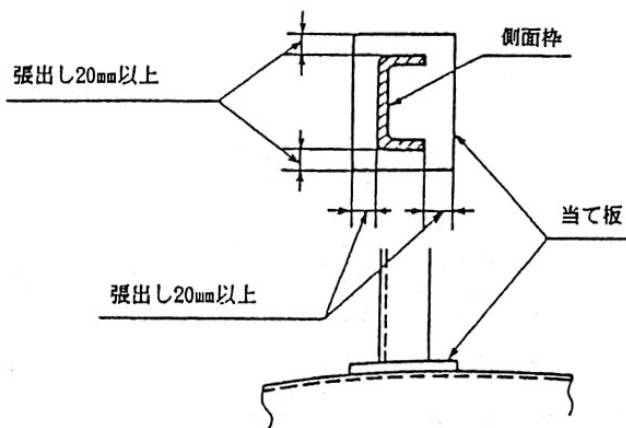
材 質 名	J I S 記号	引張強さ (N/mm ²)	計算値 (mm)	板厚の必要 最小値 (mm)
ステンレス鋼板	SUS 304	520	2.81	2.9
	SUS 316			
	SUS 304L	480	2.93	3.0
	SUS 316L			
アルミニウム 合 金 板	A5052P-H34	235	4.18	4.2
	A5083P-H32	305	3.67	3.7
	A5083P-0	275	3.86	3.9
	A5083P-H112	285	3.80	3.8

- (イ) 当て板は、側面枠の取り付け部分から20mm以上張り出すものであり、箱形の側面枠に設ける当て板にあつては、第10-18図例1に、枠形の側面枠に設ける当て板にあつては第10-18図例2に示すように当て板を取り付けるものとする。

例1 箱形の側面枠に設ける当て板



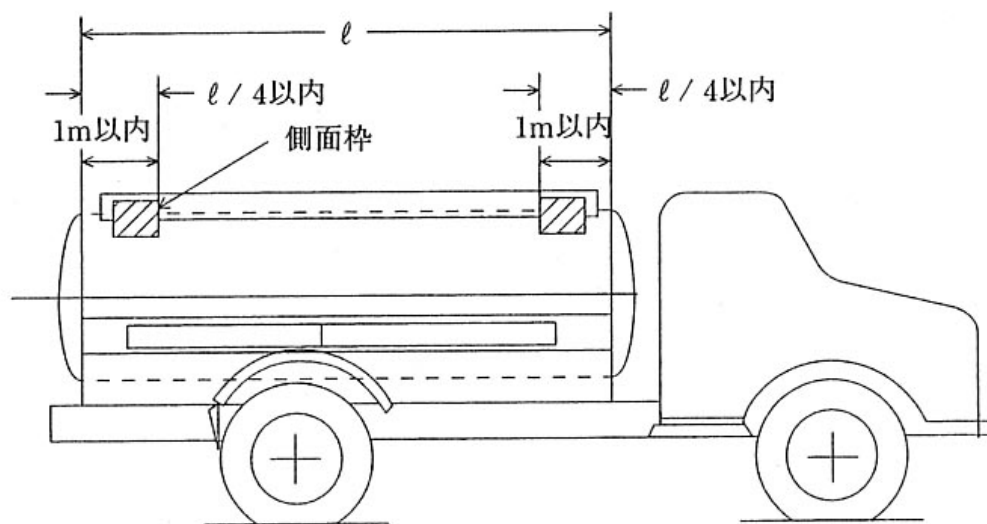
例2 枠形の側面枠に設ける当て板



第10-18図 側面枠に設ける当て板の取り付け方法

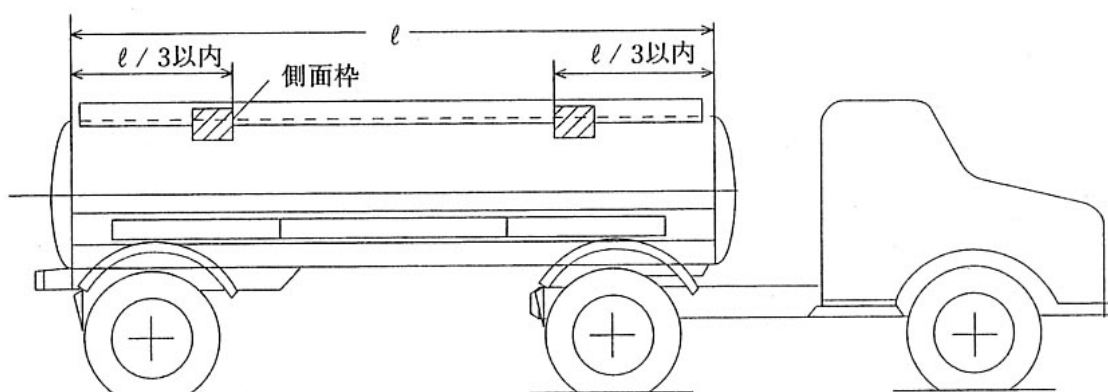
(3) 側面枠の取付方法

- ① 単一車形式の側面枠の取付位置は、則第24条の3第1号ハに定める移動貯蔵タンクの前端及び後端から水平距離で1 m以内とされているが、当て板を除く側面枠全体が1 m以内で、かつ、第10-19-1図に示すように、移動貯蔵タンクの胴長の1/4の距離以内とすること。



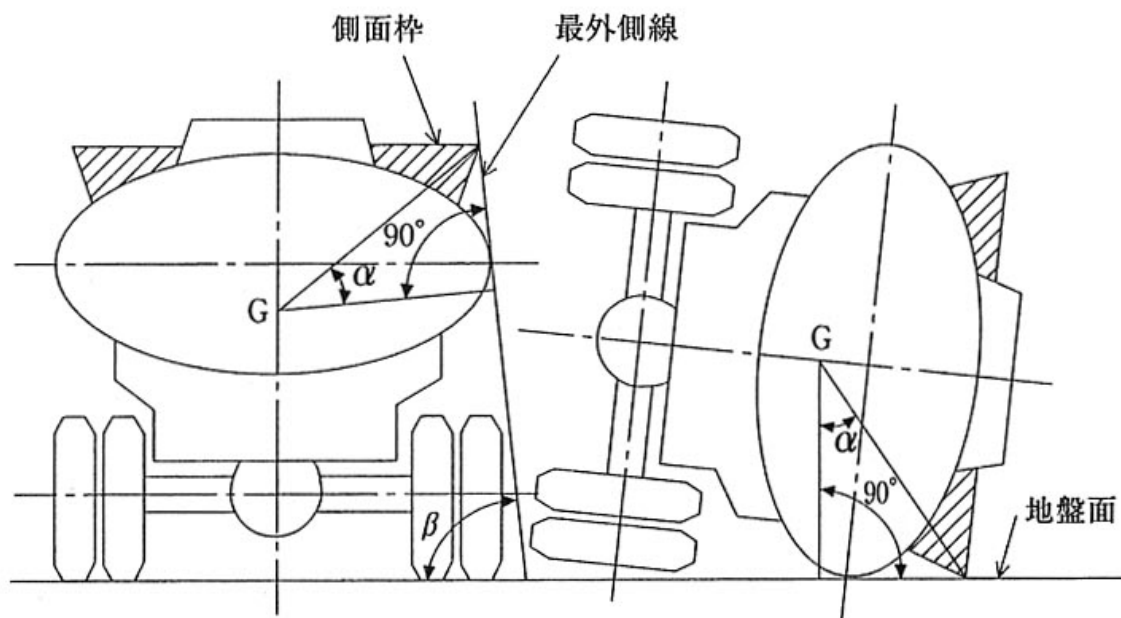
第10-19-1図 単一車形式の側面枠取付位置

- ② 被けん引車形式の側面枠の取付位置は則第24条の3第1号ハの規定により、前①に1 mを超えた位置に設けることができるとされるが、第10-19-2図に示すように、移動貯蔵タンクの前端及び後端から水平距離で当て板を除く側面枠全体が移動貯蔵タンクの胴長の1/3の水平距離以内とすること。



第10-19-2図 被けん引車形式の側面枠取付位置

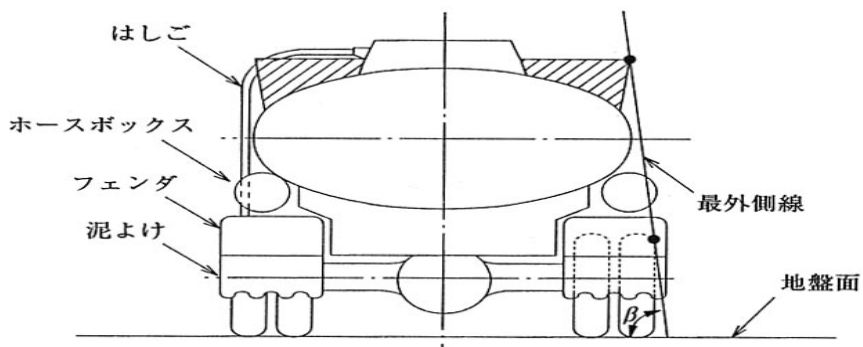
- ③ 側面枠は、第10-20図に示すように、移動タンク貯蔵所の後部立面図において、当該側面枠の最外側と当該移動タンク貯蔵所の最外側とを結ぶ直線（以下「最外側線」という。）と地盤面とのなす角度 β （以下「接地角度」という。）が 75° 以上で、かつ、貯蔵最大数量の危険物を貯蔵した状態における当該移動タンク貯蔵所の重心点G（以下「貯蔵時重心点」という。）と当該側面枠の最外側とを結ぶ直線と貯蔵重心点から最外側線におろした垂線とのなす角度 α （以下「取付角度」という。）が 35° 以上となるように設けること。この場合の最外側線、貯蔵時重心は、次により決定すること。



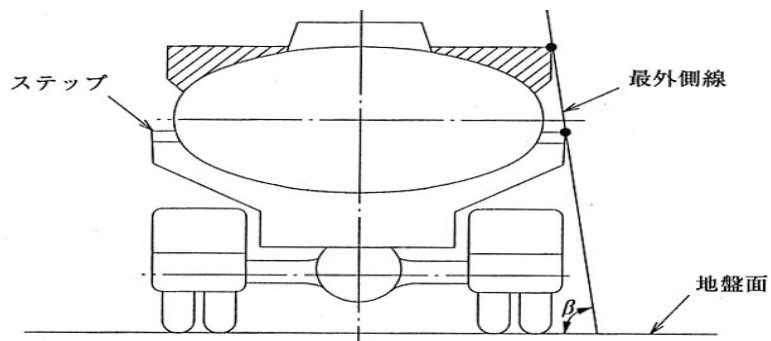
第10-20図 側面枠取付図

ア 最外側線は、第10-21図に示すように、側面枠とタンク本体、タイヤ又はステップを結ぶ線のうち最も外側となるものとする。なお、フェンダ、取り外し可能なホースボックス、はしご等容易に変形する部分が最外側線の外側にある場合であっても、これらと側面枠を結ぶ線を移動タンク貯蔵所の最外側線としないこと。

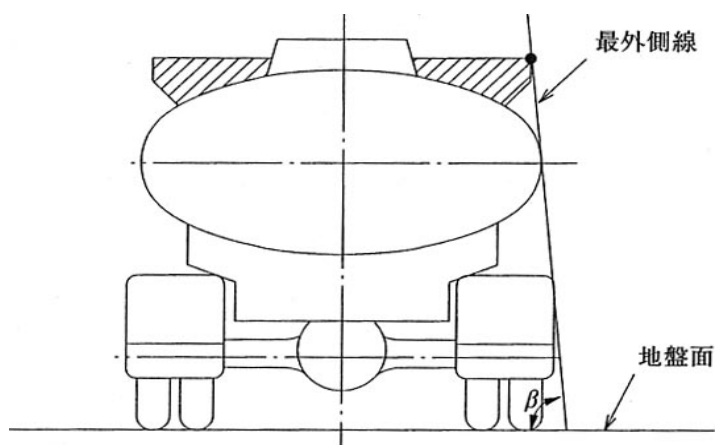
例1 側面枠頂点とタイヤ側面を結んだ例



例2 側面枠頂点とステップ頂点を結んだ例



例3 側面枠頂点とタンク側面とを結んだ例



第10-21図 最外側線の決定方法

イ 貯蔵時重心点の位置は、次式により算出すること。ただし、被けん引車形式の場合の空車の車両重量は、けん引車を含めた車両重量とする。

$$H = \frac{W_1 \times H_1 + W_2 \times H_2}{W_1 + W_2}$$

H_1 : 次の式により求めた空車時重心高 (mm)

$$H_1 = \frac{\sum(wi \times hi)}{W_1}$$

wi : 車両各部の部分重量 (kg)

hi : wi 重量部分の重心の地盤面からの高さ (mm)

H_2 : 貯蔵物重心高 (mm) (空車時におけるタンク本体の重心の地盤面からの高さと同じ。)

W_1 : 空車の車両重量 (kg)

W_2 : 貯蔵物重量 (kg)

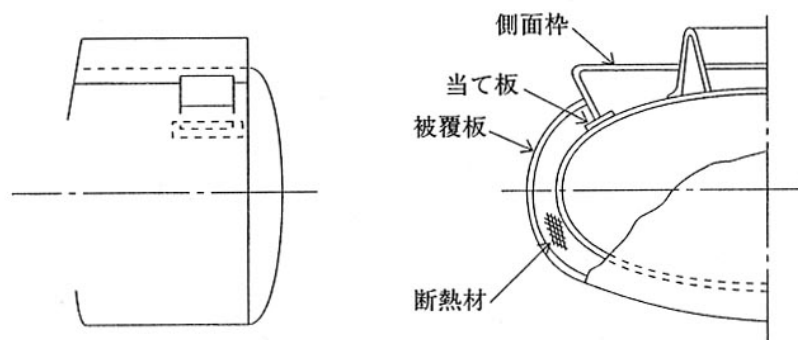
貯蔵物重量 W_2 の算出に当たり貯蔵物の比重は、比重証明書等による比重とすること。ただし、次の危険物にあっては、比重証明書等によらず、次の数値によることができる。

ガソリン	0.75
灯油	0.80
軽油	0.85
重油	0.93
潤滑油	0.95
アルコール	0.80

- ④ 側面枠の取り付けは、溶接によることを原則とすること。ただし、保温又は保冷のために断熱材を被覆する移動タンク貯蔵所等に補強部材(移動貯蔵タンクに溶接により取り付けること。)を設け、これにボルトにより固定する場合等にあつては、この限りでない。
- ⑤ 保温又は保冷をする移動貯蔵タンクで、その表面を断熱材で被覆するものの取り付けは、次によること。
- ア 断熱材が厚さ3.2mm以上の鋼板(SS400)又はこれと同等以上の強度を有する金属板(前2・(1)参照)で被覆されている場合は、側面枠を直接当該被覆板に取り付けることができる。

イ 断熱材が前ア以外のもの被覆されている場合にあつては、次のいずれかの方法によること。

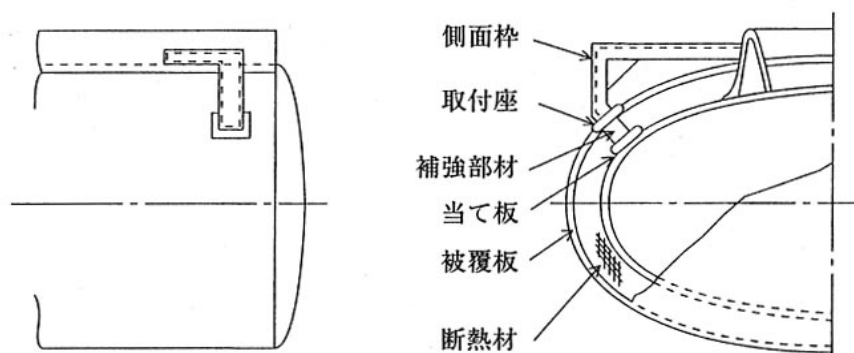
(ア) 移動貯蔵タンクの胴板に直接側面枠を取りつける場合は、第10-22図に示す方法によること。



第10-22図 タンク胴板に直接取り付ける側面枠の方法

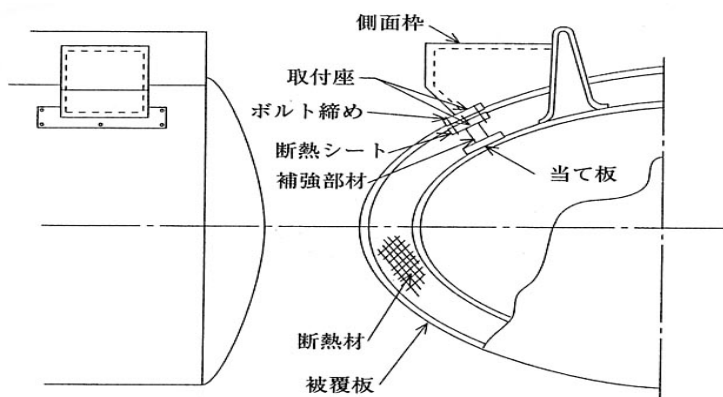
(イ) 移動貯蔵タンクの胴板に直接側面枠を取り付けない場合は、移動貯蔵タンクに前7・(2)・②・ウ（側面枠のタンクの損傷を防止するための当て板）による当て板を設け、当て板に次の a に示す補強部材を溶接接合し、補強部材に溶接接合した次の b に示す取付座に側面枠を溶接又は次の c に示すボルトによりボルト締め接合すること。

なお、取付座と側面枠を溶接接合する場合は、第10-23図に示す方法により、ボルト締め接合による場合は、第10-24図に示す方法により取り付けること。

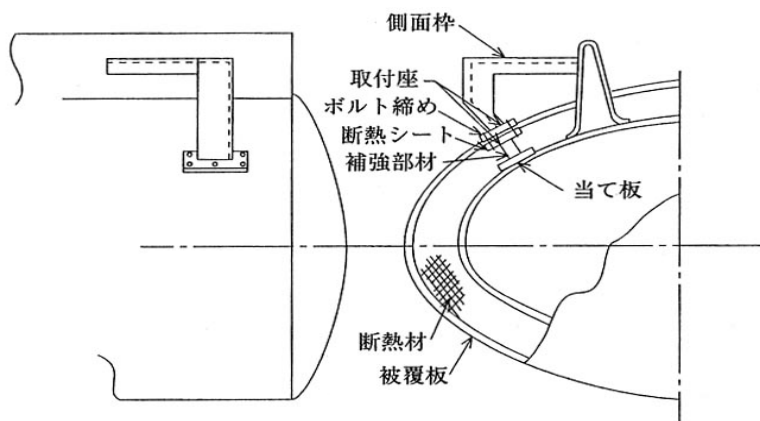


第10-23 外板の下部に補強部材を設ける側面枠の例
(側面枠と補強部材とを溶接接合する場合)

例1 箱形側面枠の場合



例2 枠形側面枠の場合



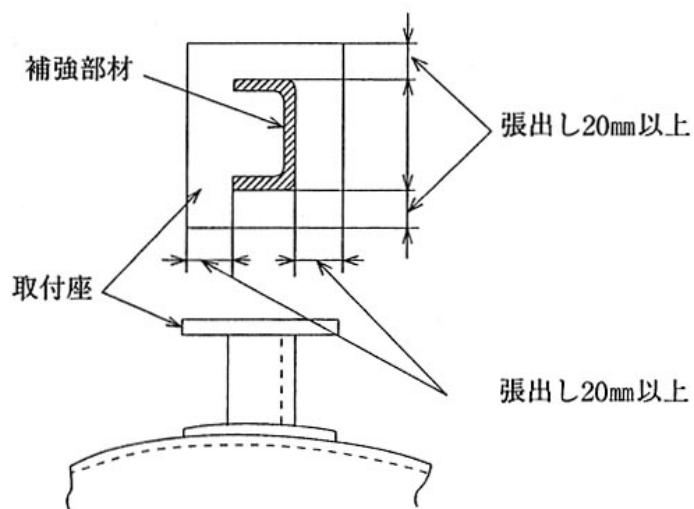
第10-24図 外板の下部に補強部材を設ける側面枠の例
(側面枠と補強部材とをボルト締めにより接合する場合)

a 補強部材

補強部材の寸法及び板厚は、前(2)・②・ア(枠形の側面枠の構造)の例によること。

b 取付座

取付座の材質及び板厚は、前7・(2)・②・ウ・(ア)(側面枠のタンクの損傷を防止するための当て板)の例によること。また、取付座の大きさは、第10-25図に示すように、補強部材の取付け部分から20mm以上張り出すものとするとともに、取付座と側面枠の取り付けを前7・(2)・②・ウ・(イ)(側面枠のタンクの損傷を防止するための当て板)の当て板の取付方法に準じて行うこと。

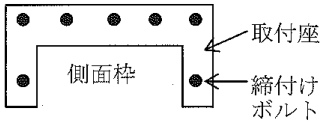
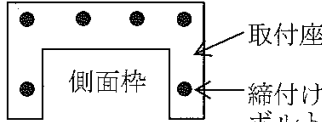
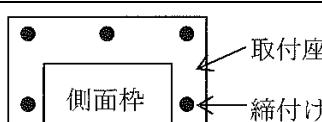


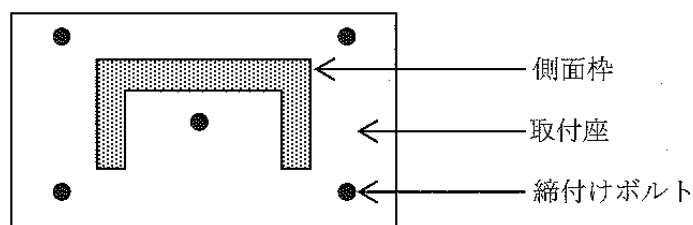
第10-25図 取付座の大きさ

- c 締め付けボルト
- (a) 締め付けボルトは、六角ボルト (JIS B1180) のM12以上のものを使用すること。
 - (b) 締め付けボルトの材質は、SS400又はステンレス鋼材SUS304 (以下「SUS304」という。) とすること。
 - (c) 締め付けボルトの本数は、次によること。
 - i 箱形側面枠の場合は、当該側面枠取付部1箇所につき、第10-8表に定める移動貯蔵タンクの容量の区分に応じた本数以上とし、配列は配列の欄に示すように1のボルトに応力が集中しない配列とすること。

- ii 枠形側面枠の場合は、当該側面枠取付部1箇所につき5本以上とすること。この場合の締付けボルトの配列は、第10-26図に示すように1のボルトに応力が集中しない配列とすること。

第10-8表 締付けボルトの本数と配列の例

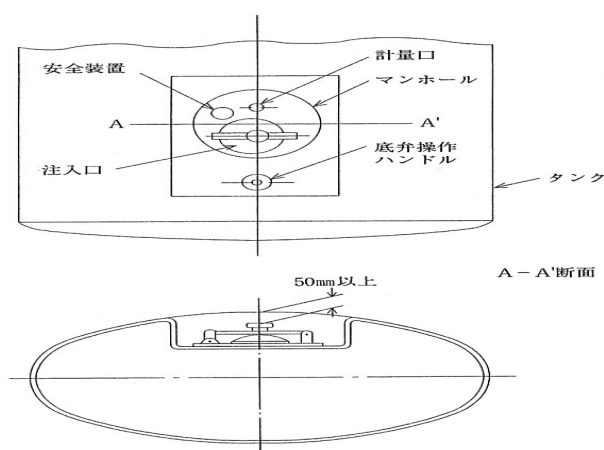
移動貯蔵タンクの最大容量	締付けボルト本数	締付けボルト配列の例
10kℓ以上	7	
5 kℓ以上 10kℓ未満	6	
5 kℓ未満	5	



第10-26図 締付ボルト配列の例

8 防護枠（令第15条第1項第7号、則第24条の3第2号）

- (1) マンホール、注入口、安全装置等の付属装置が、第10-27図に示すように、タンク内に50mm以上陥没しているものには、防護枠を設けないことができる。



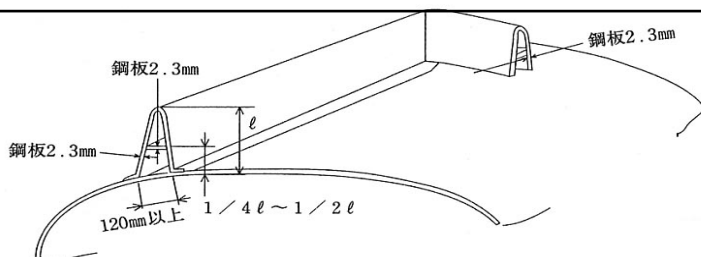
第10-27図 付属装置が陥没しているタンクの例

(2) 防護枠の構造

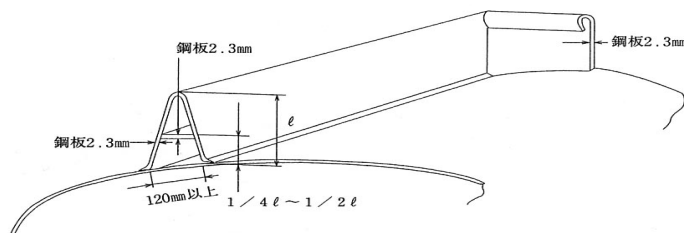
防護枠は、鋼板で四方を通し板補強を行った底部の幅が120mm以上の山形としたもの（以下「四方山形」という。）とすること。ただし、移動貯蔵タンクの移動方向に平行に設ける枠の長さが、移動貯蔵タンクの長さの2/3以上の長さとなるものにあつては、移動貯蔵タンクの移動方向に平行に設ける枠の部分を通し板補強を行った底部の幅が、120mm以上の山形とすることができる。

なお、最大容量が20kℓ以下の移動貯蔵タンクは、前後部を第10-28図の②から⑤に示す上部折り曲げ形構造又はパイプ溶接構造と、最大容量が20KLを超える移動貯蔵タンクは、第10-28図の④又は⑤に示す前部を上部の折り曲げ又はパイプを50mm以上とした上部折り曲げ形構造又はパイプ溶接構造とし、後部を前部の構造もしくは②③に示す構造としたもの（以下「二方山形」という。）とすることができる。

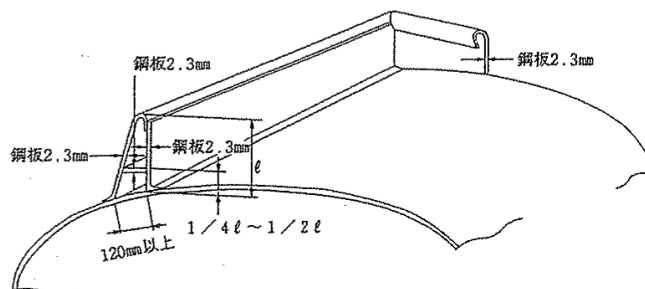
① 四方山形のもの



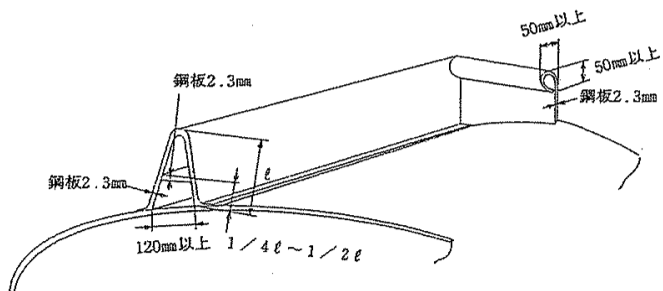
② 二方山形（山形部分一枚作り）のもの



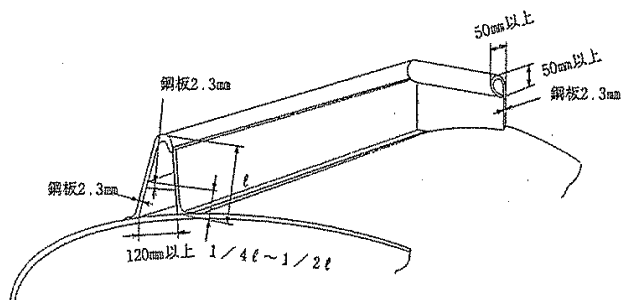
③ 二方山形（山形部分接ぎ合わせ作り）のもの



④ 二方山形（山形部分一枚作り）のもの



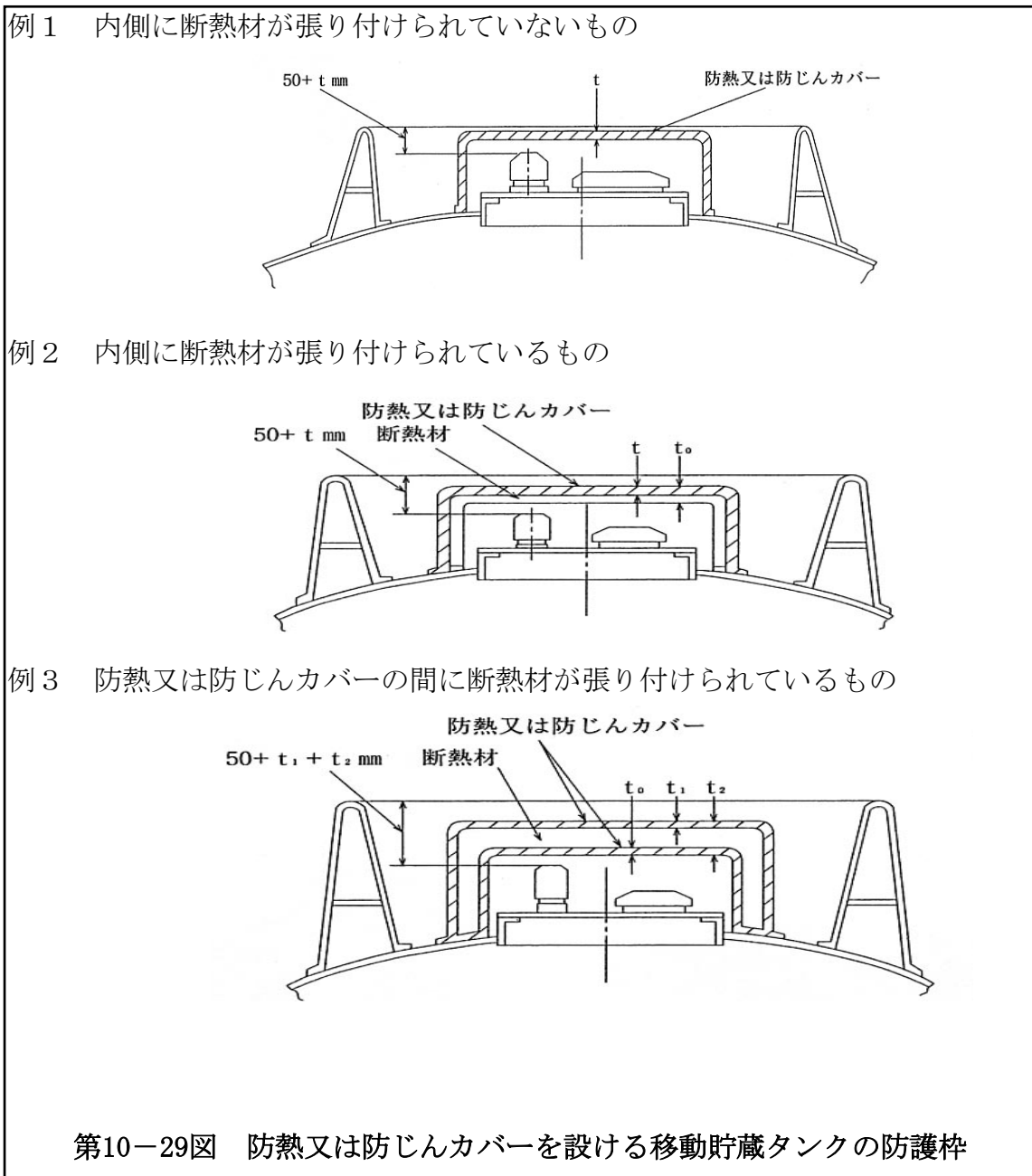
⑤ 二方山形（山形部分接ぎ合わせ作り）のもの



第10-28図 防護枠の構造

(3) 防護枠の高さ

防護枠の高さは、その頂部が附属装置より50mm以上の間隔を必要とする
が、附属装置を防熱又は防じんカバーで覆う移動貯蔵タンクにあつては、防
熱又は防じんカバーの厚さ（防熱又は防じんカバーの内側にグラスウール
等の容易に変形する断熱材を張り付けた構造のものである場合は、当該断
熱材の厚さ（ t_0 ）を除く。）に50mmを加えた値以上とすること。（第10－
29図参照）この場合、防熱又は防じんカバーの頂部は、防護枠の頂部を超え
ないものとする。



(4) 防護枠の材質及び板厚

防護枠は、厚さ2.3mm以上の鋼板（SPHC）とすること。なお、この鋼板以外の金属板で作る場合は、下記計算式により算定された数値（小数点第2位以下の数値は切り上げる。）以上の厚さのものとすること。（第10－9表参照）

なお、SPHC及び下表に掲げるもの以外の材料を使用する場合には、引張強さ、伸び等についての試験結果証明書により確認すること。

$$t = \sqrt{\frac{270}{\sigma}} \times 2.3$$

t：使用する金属板の厚さ（mm）

σ：使用する金属板の引張強さ（N/mm²）

第10－9表 SPHC以外の金属板を用いる場合の板厚の例

材 質 名	J I S 記号	引張強さ (N/mm ²)	計算値 (mm)	板厚の必要 最小値 (mm)
冷間圧延鋼板	SPCC	270	2.30	2.3
ステンレス鋼板	SUS 304	520	1.66	1.7
	SUS 316			
	SUS 304L	480	1.73	1.8
	SUS 316L			
アルミニウム 合 金 板	A5052P-H34	235	2.47	2.5
	A5083P-H32	315	2.13	2.2
	A5083P-0	275	2.28	2.3
	A6063S-T6	206	2.64	2.7
アルミニウム板	A1080P-H24	85	4.10	4.1

(5) 防護枠の取付方法

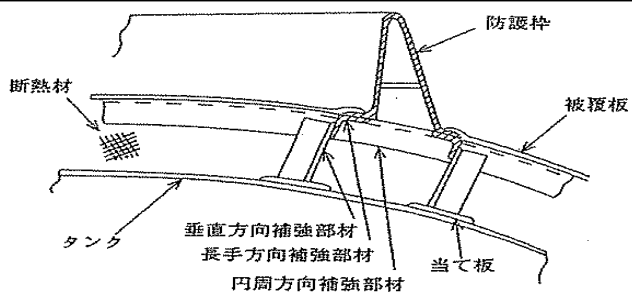
- ① 防護枠は、マンホール等の附属装置が防護枠の内側になる位置に設けること。
- ② 防護枠を押し出し形成以外の組み立て構造としたものの取り付けは、溶接によるものとすること。ただし、防護枠の通し板補強は、スポット溶接又は断続溶接によることができる。この場合において、各溶接部間の間隔は250mm以下とすること。

③ 保温又は保冷を必要とする移動貯蔵タンクで、その表面を断熱材で被覆するものの防護枠の取付は、次によること。

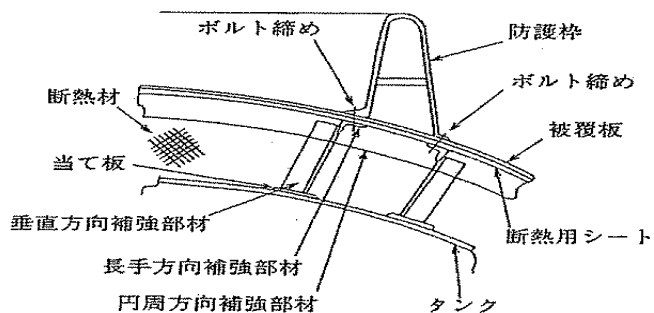
ア 防護枠が、前2・(1) (タンクの構造参照) の鋼板等の金属板で被覆されている場合は、防護枠を直接当該被覆材に取り付けることができること。

イ 断熱材が前ア以外のもの被覆されている場合は、第10-30図及び第10-31図に示すように、被覆材の下部に次のウに示す補強部材を設け、これに防護枠を取り付けるか、または、第10-32図に示すように、移動貯蔵タンクの胴板に直接防護枠を取り付けたうえで断熱材及び被覆板を取り付ける構造とすること。

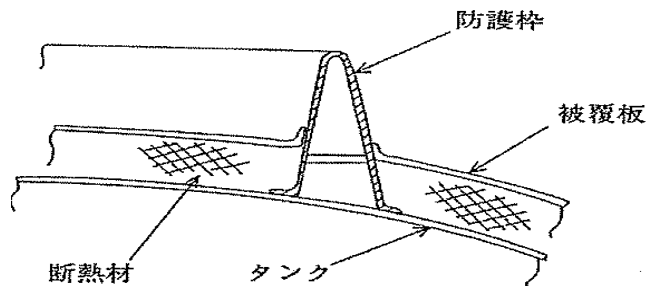
なお、断熱効果をよくするため防護枠に切り欠きを設ける等の溶接部を減少する場合の溶接線の長さは、防護枠の一の面の長さの2/3以上とすること (第10-33図参照)。



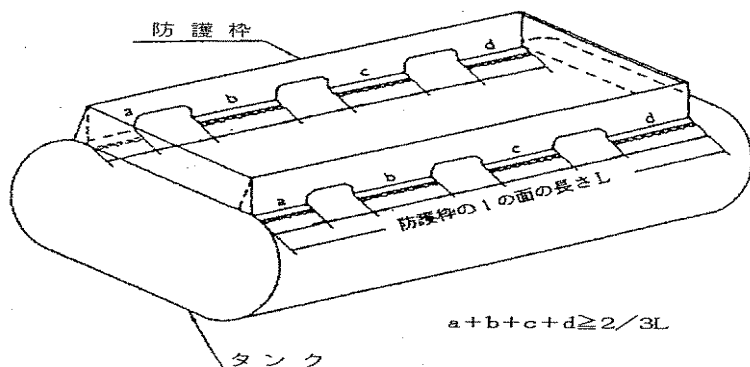
第10-30図 被覆板の下部に補強部材を設ける防護枠（溶接接合する場合）



第10-31図 被覆板の下部に補強部材を設ける防護枠（ボルトによる接合）



第10-32図 タンク胴板に直接取り付ける防護枠



第10-33図 防護枠とタンク胴板との間の溶接線の減少例

ウ 補強部材は、次に掲げる形鋼で造ること。

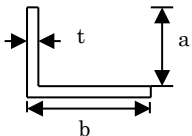
SS400を用いて造る場合は、次の表に掲げる寸法及び板厚以上を有するものとする。なお、SS400以外の金属板を用いて造る場合は、下記の計算式により算出された数値（小数点第2位以下の数値は切り上げる。）以上の厚さのものとする。

$$t_0 = \frac{400}{\sigma} \times 3.0$$

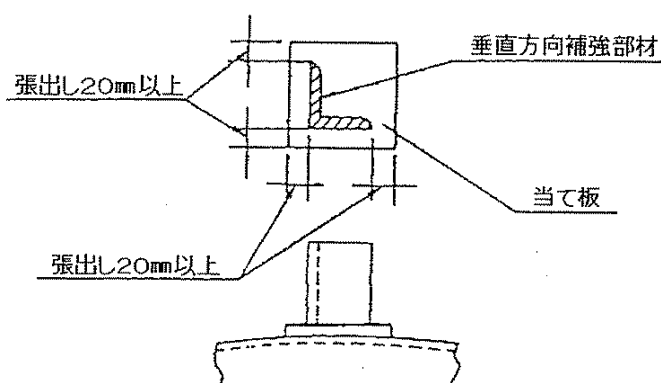
t_0 : 使用する材料の板厚 (mm)

σ : 使用する材料の引張強さ (N/mm²)

第10-10表 補強部材の寸法及び板厚

補強部材の種類	寸法及び板厚 $a \times b \times t$ (mm)	
円周方向補強部材	L 25 × 25 × 3	
長手方向補強部材		
垂直方向補強部材		

(ア) 垂直方向補強部材は、タンク長手方向に1 m以下の間隔で配置するとともに次に掲げる当て板を介してタンク胴板と接合すること。この場合の当て板と垂直方向補強部材とは溶接接合とし、当て板の大きさは垂直方向補強部材の取付位置から20mm以上張り出すものとする。 (第10-34図参照)



第10-34図 補強部材用当て板の大きさ

(イ) 防護枠と補強部材との接合は、溶接又は、次によりボルト締めにより行うこと。

a 締付けボルトは、六角ボルト (JIS B1180) のM8以上のものを

第10 移動タンク貯蔵所

使用すること。

- b 締付けボルトの材質は、SS400又はSUS304とすること。
- c 締付けボルトは250mmごとに1本以上の間隔で設けること。

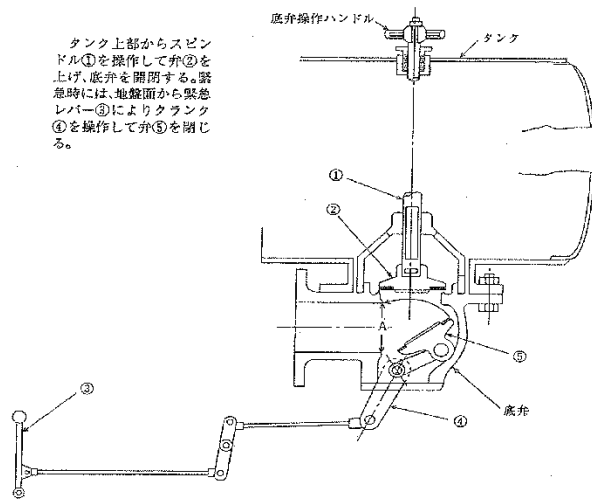
エ 移動タンク貯蔵所の防護柵の後部に、後方確認用のカメラを設置することができる。なお、令第15条第1項第13号の規定に適合し、かつ、防護柵の強度に影響を与えないものであること。（平1.7.4消防危第64号）

9 底弁（令第15条第1項第9号）

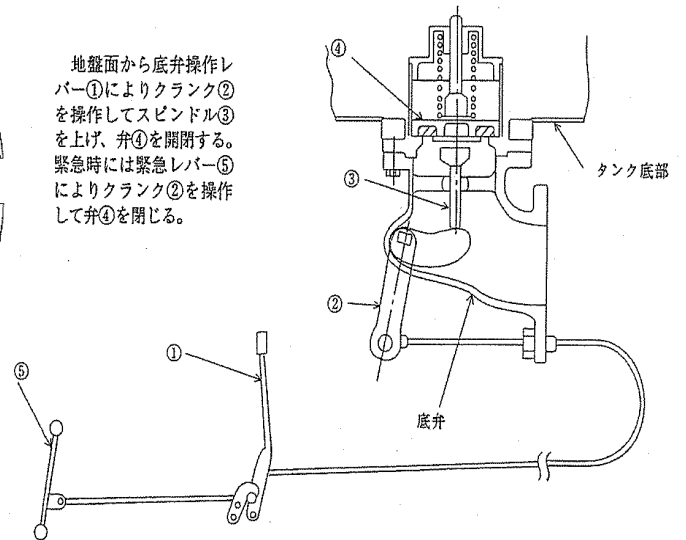
(1) 構造

- ① 底弁の構造は、手動閉鎖装置の閉鎖弁と一体となっているものであること（第10-35図参照）。

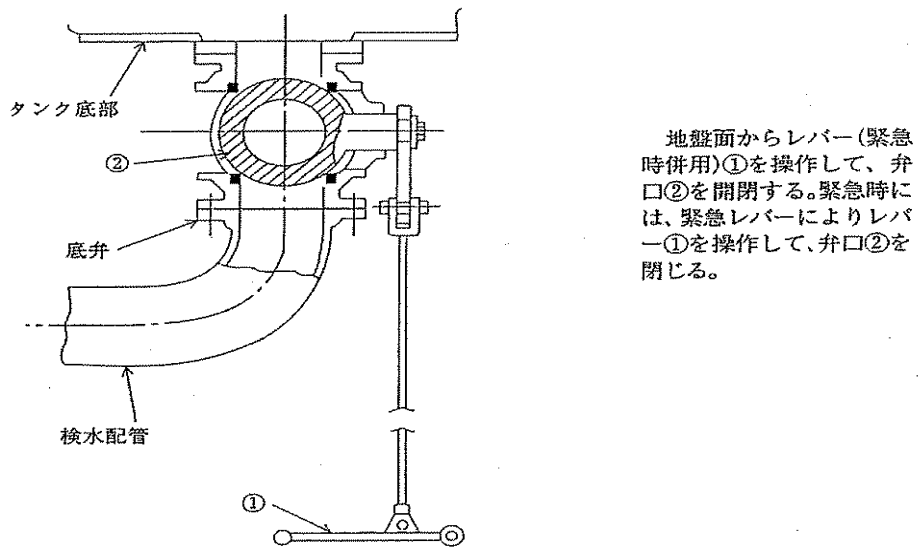
例1 移動貯蔵タンクの上において底弁を開閉する構造のもの



例2 地盤面上において底弁を開閉する構造のもの

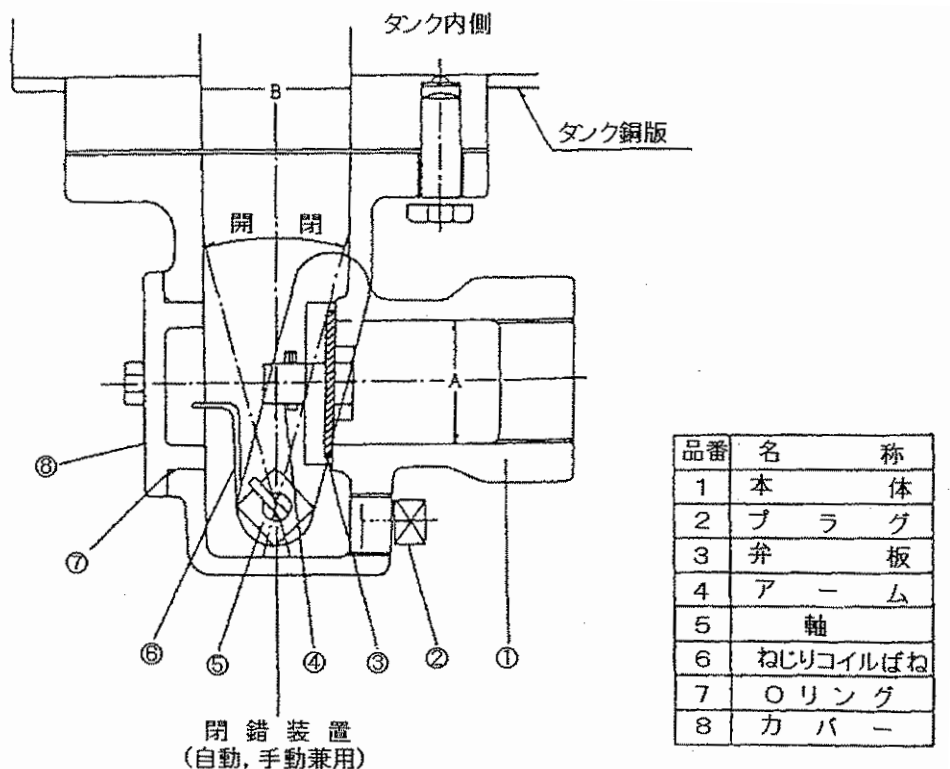


例3 地盤面上において底弁を開閉する構造のもの（検水配管用底弁）



10-35図 底弁の構造例

- (2) 令第15条第1項第9号に規定する移動貯蔵タンクの下部に設ける排出口の直径については、下図のAの部分の直径とすること。

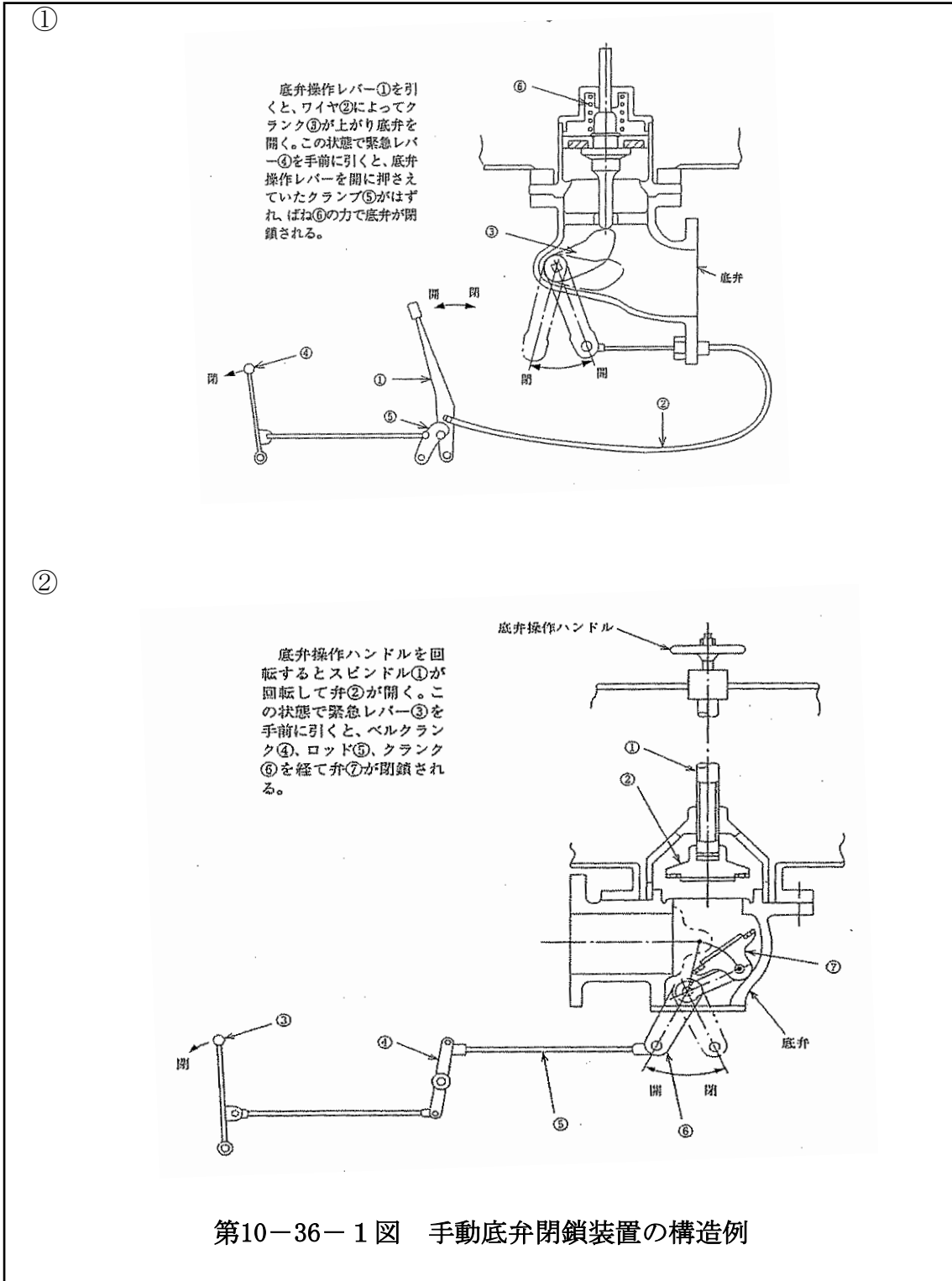


- (3) 小分けを目的とするホースリール付移動タンク貯蔵所（灯油専用）の吐出口は、ホースリール付ノズル以外に設ける場合には、令第15条第1項第9号の規定に適合するものであること。（昭52.3.31消防危第59号）
- (4) 底弁は、空気圧により作動する機器により開閉する構造とすることができる。（平4.2.6消防危第13号）

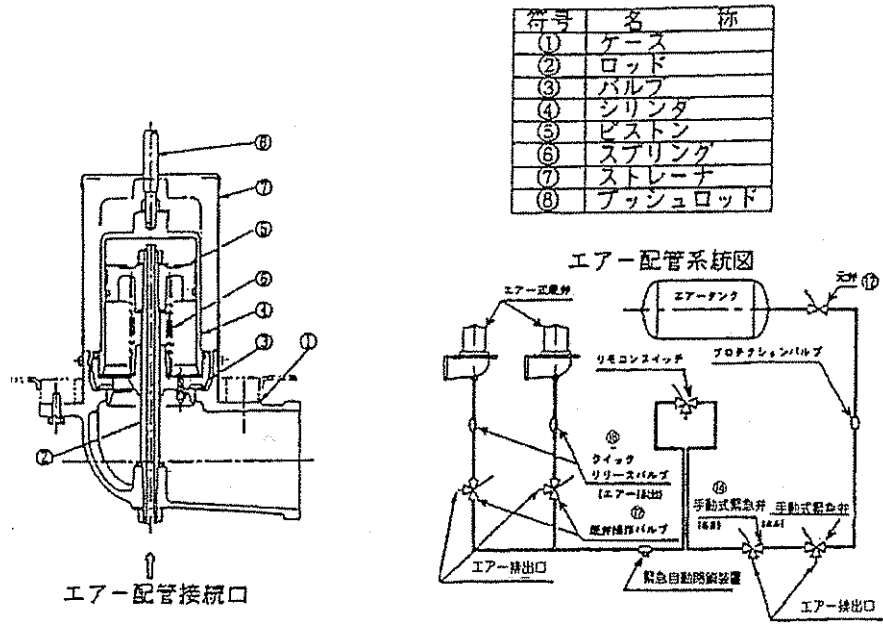
10 底弁の閉鎖装置（令第 15 条第 1 項第 9 号、第 10 号、則第 24 条の 4）

(1) 手動閉鎖装置の構造

手動閉鎖装置は、緊急レバーを手前に引くことにより、当該装置が作動するものであること。（第10-36-1、10-36-2図参照）



③ (エア式)



・ 平常時

元弁⑫を「開」にした後、底弁操作バルブ⑬を「開」にすると圧縮エアが底弁内部のシリンダ④の上部に供給され、シリンダ自体が上方に押し上げられることによりバルブ③が「開」となる。底弁操作バルブ⑬を「閉」にすると、シリンダ上部のエアはクイックリリースバルブ⑭のエア排出口により大気に解放されるため、スプリング⑥の力によりバルブ③は「閉」の状態となる。

・ 緊急時

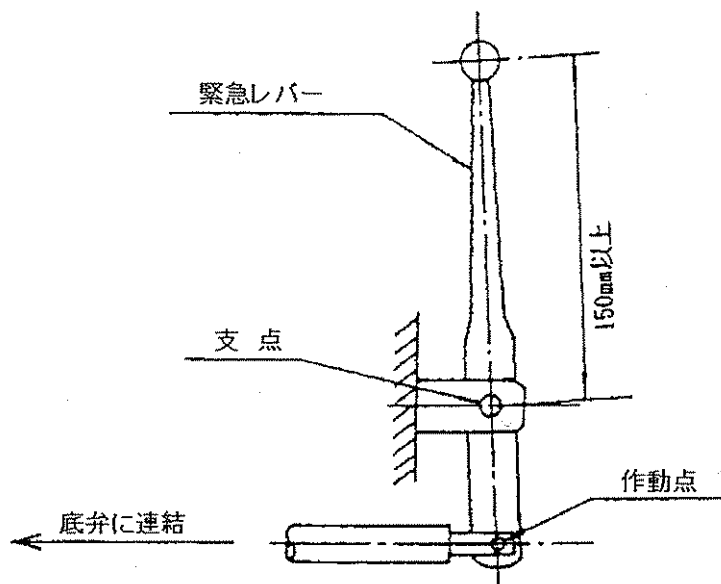
手動式緊急弁⑮を手前に引くと、底弁のシリンダ上部のエアは大気に解放されるため、スプリング⑥の力によりバルブ③は「閉」の状態となる。

第10-36-2 図 手動底弁閉鎖装置の構造例

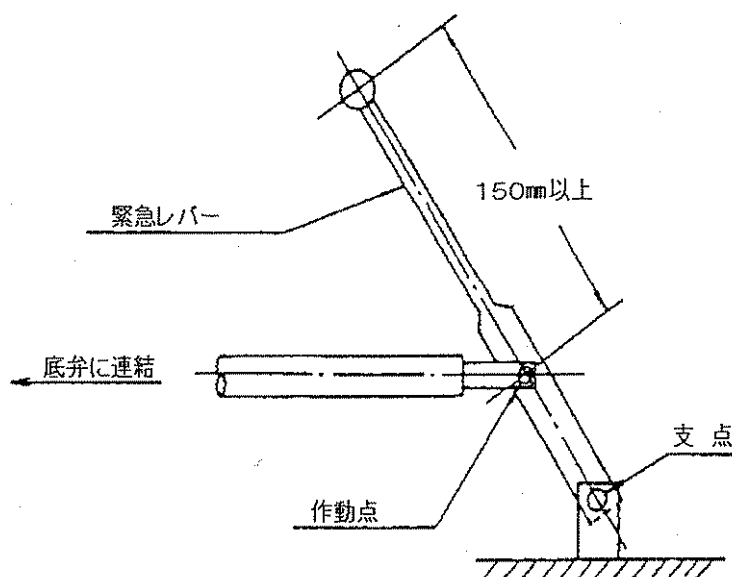
(2) 緊急レバーは、次によること。

緊急レバーの長さは、レバー作動点がレバーの握りから支点より離れた位置にある場合にあつては、レバーの握りから支点までの間、作動点がレバーの握りからレバーの支点より近い位置にある場合にあつては、レバーの握りから作動点までの間が150mm以上であること。(第10-37図参照)

① 握り部と作動点の間に支点がある場合



② 握り部と支点の間に作動点がある場合



第10-37図 緊急レバーの構造

(3) 緊急レバーの取付位置は、次に掲げる場所の操作しやすい箇所とすること。ただし、積載式移動タンク貯蔵所で移動貯蔵タンクを前後に入れ換えて積載するものにあつては、いずれの場合にも緊急レバーの取り付け位置が次に掲げる場所にあること。

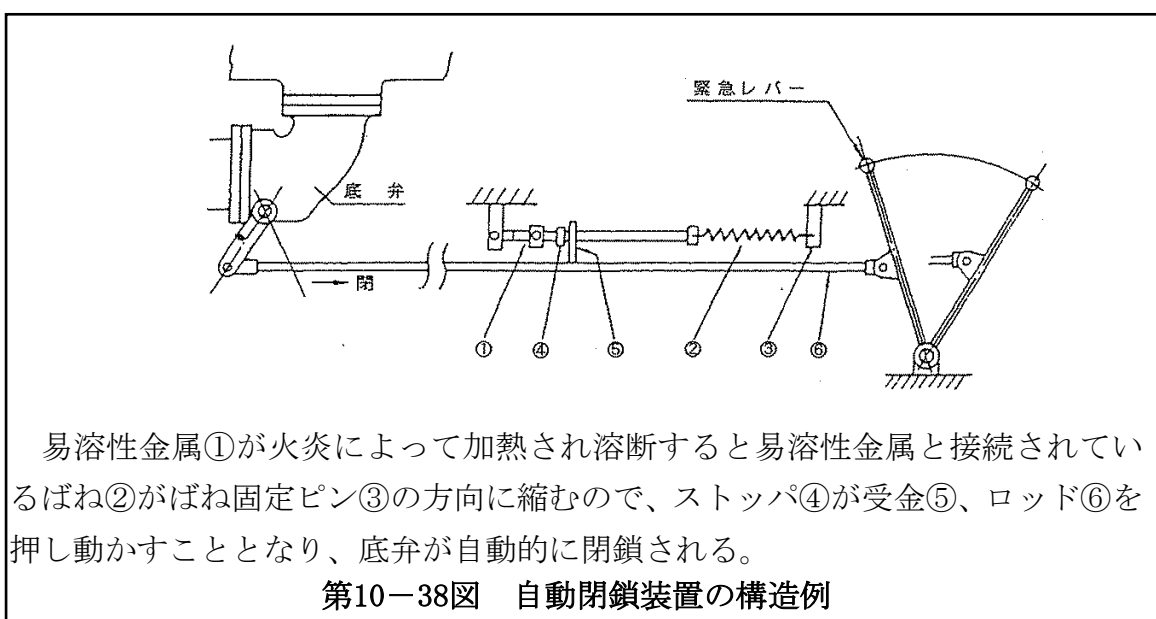
- ① 配管の吐出口がタンクの移動方向の右側、左側又は左右両側にある場合にあつては、タンク後部の左側
- ② 配管の吐出口がタンクの移動方向の右側、左側又は左右両側及び後部にある場合にあつては、タンク後部の左側及びタンク側面の左側
- ③ 配管の吐出口がタンクの後部にのみある場合にあつては、タンク側面の左側

第10-11表 緊急レバーの取付位置

緊急レバーの位置	緊急レバー及び吐出口の位置略図
① タンク後部の左側	
② タンク後部の左側及びタンク側面の左側	
③ タンク側面の左側	

(4) 自動閉鎖装置の構造 (第10-38図参照)

- ① 自動閉鎖装置は、移動タンク貯蔵所又はその付近が火災となり、移動貯蔵タンクの下部が火災を受けた場合に、火災の熱により、底弁が自動的に閉鎖するものであること。
- ② 自動閉鎖装置の熱を感知する部分 (以下「熱感知部分」という。) は、緊急レバー又は底弁操作レバーの付近で、かつ、火災を感知するように設けること。
- ③ 熱感知部分は、易溶性金属その他火災の熱により容易に溶融する融点100℃以下の材料を用いること。



第10-12表 易溶性金属の融点及び成分の例

金属の名称	融点 (°C)	化学成分 (%)			
		Bi	Pb	Sn	Cd
ローズ合金	100	50	28	22	
ニュートン合金	95	50	31.25	18.75	
ダルセ合金	93	50	25	25	
ウイド合金	71	50	24	14	12
リボウィツ合金	60	50	27	13	10
L-90合金	92	52	40		8
Uアロイ 91 合金	91	51.65	40.2		8.15

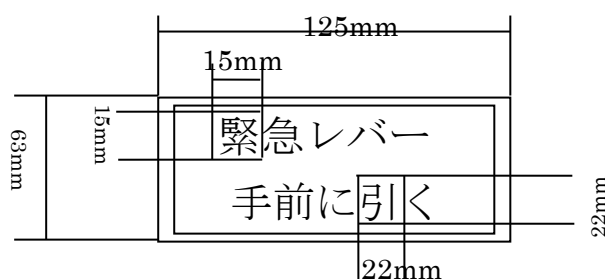
- ④ 自動閉鎖装置を設けないことができる底弁は、次のとおりであること。
 ア 直径が40mm以下の排出口に設ける底弁
 イ 引火点が70℃以上の第4類の危険物の排出口に設ける底弁
- (5) 緊急レバーの表示

① 表示事項

表示は、表示内容を「緊急レバー手前に引く」とし、周囲を枠書きした大きさ63mm×125mm以上とすること。また、文字及び枠書きは、反射塗料、合成樹脂製の反射シート等の反射性を有する材料で表示すること。（第10-39図参照）

表示する文字の字体、大きさ及び色は次に掲げるものを標準とする。

- ア 文字は、丸ゴシック体とする。
 イ 文字の大きさは、「緊急レバー手前に」の文字については15mm×15mm、「引く」の文字については22mm×22mmとする。
 ウ 地の色は、白色とし、文字及び枠書きの色は、赤色とする。ただし、表示板にアルミニウム合金板を使用する場合は、地の色は、アルミニウム合金板の地色で足りる。



第10-39図 緊急レバー表示例

② 表示の方法

表示は、直接タンク架台面に行うか又は表示板若しくはシートで行うこと。

③ 表示板又は表示シートの材質

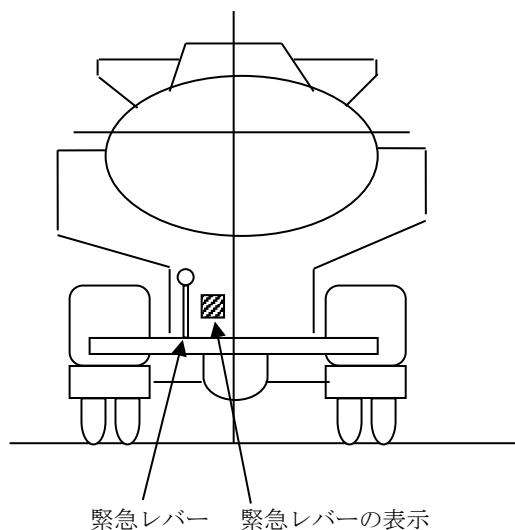
表示板の材質は、金属又は合成樹脂とし、表示シートの材質は、合成樹脂とする。

④ 表示の位置

表示の位置は、緊急レバーの直近の見やすい箇所とすること。（第10-40図参照）

⑤ 表示板の取付方法

表示を表示板に行う場合は、前④に定める位置に溶接、リベット、ねじ等により強固に取り付けること。



第10-40図 緊急レバーの表示位置の例

⑥ 補助の表示

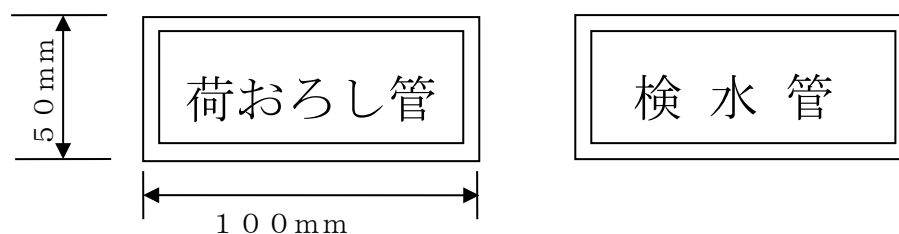
移動タンク貯蔵所のうち、貯蔵する危険物の検水をするための配管(以下「検水管」という。)を設けるものにあつては、緊急レバーの直近の見易い箇所に緊急レバーの表示のほか、次により補助の表示を設けること。

ア 表示事項

荷おろし配管の緊急レバーにあつては「荷おろし管」、検水管の緊急レバーにあつては「検水管」を表示すること。

イ 表示の大きさ、表示の方法等

表示の大きさは、第10-41図に示すものを標準とする。



第10-41図 表示の例

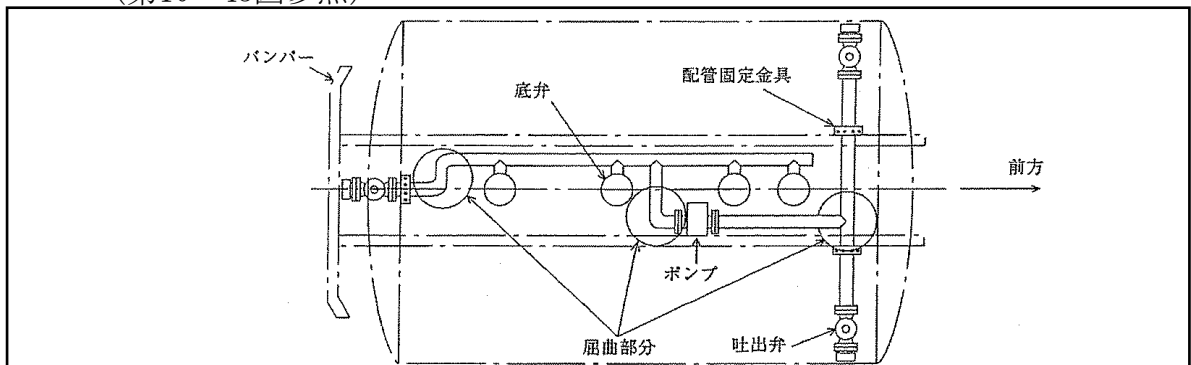
- ⑦ 文字の字体、色、表示の方法及び表示板又は表示シートの材質は、前②、③及び④の例によるものであること。

11 底弁の損傷を防止するための措置（令第15条第1項第11号）

損傷防止措置は、次の(1)、(2)又はこの組み合わせによるものであること。
ただし、則第24条の5第3項により設置許可される積載式移動タンク貯蔵所は、
損傷防止措置が講じられているものとみなすこと。

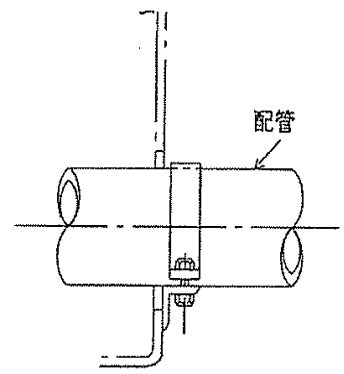
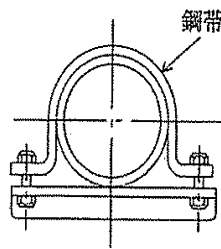
(1) 配管による方法

- ① 配管による場合は、底弁に直接衝撃が加わらないように、配管の一部に直角の屈曲部を設けて衝撃力を吸収させるようにすること。（第10-42図参照）
- ② 吐出口付近の配管は、固定金具を用いてサブフレーム等に固定すること。（第10-43図参照）

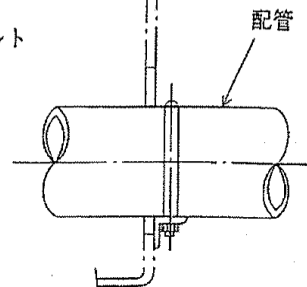
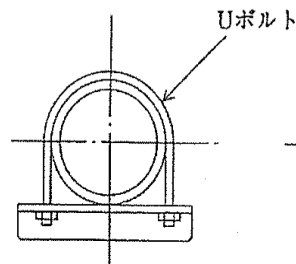


第10-42図 配管による方法

例1 鋼帯による固定



例2 Uボルトによる固定

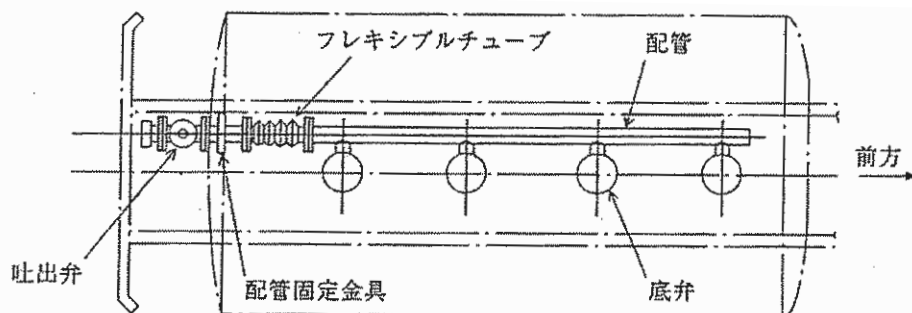


第10-43図 吐出口付近の配管の固定

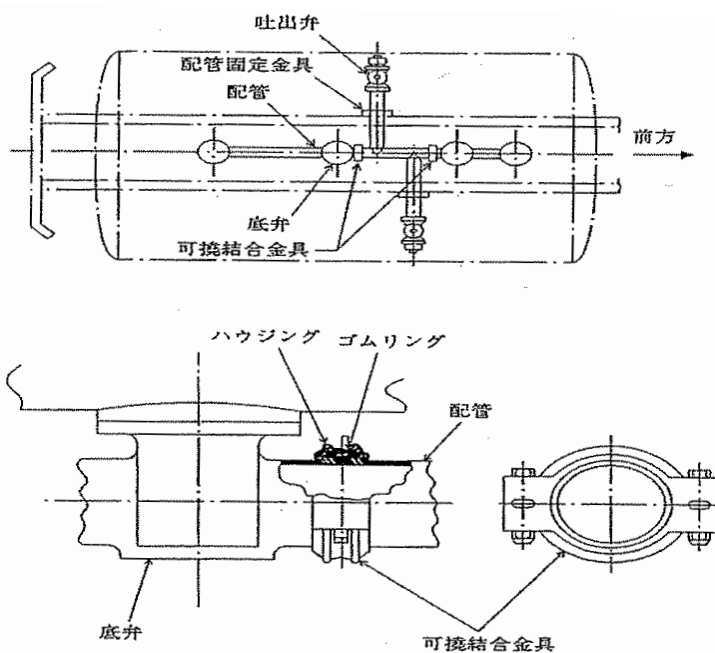
(2) 緩衝用継手による方法

- ① 緩衝用継手の取付け例は、第10-44図のとおりであること。
- ② 緩衝用継手による場合は、底弁に直接衝撃が加わらないように吐出口と底弁の間の全ての配管の途中に例1又は例2のいずれかの緩衝用継手を設けること。
- ③ 緩衝用継手は、フレキシブルチューブにあっては金属製で可撓性に富む材質で密閉し、その周囲を金属製の覆い金具で造られ、かつ、配管の円周方向又は軸方向の衝撃に対して効力を有するものであること。
- ④ 吐出口付近の配管は、固定金具を用いてサブフレーム等に固定すること。(第10-43図参照)

例1 フレキシブルチューブによる方法



例2 可撓結合金具による方法



第10-44図 緩衝用継手による方法

12 電気設備（令第15条第1項第13号）

(1) 可燃性蒸気が滞留するおそれのある場所

可燃性蒸気が滞留するおそれのある場所とは、危険物を常温で貯蔵するものにあつては、引火点が40℃未満のものを取り扱う移動貯蔵タンクのタンク室内、防護枠内、給油設備を覆い等で遮へいした場所（遮へいされた機械室内）等とすること。ただし、次のような通風換気が良い場所は、遮へいされた場所に該当しない。

- ① 上方の覆いのみで周囲に遮へい物のない場所
- ② 一方又は二方に遮へい物があつても他の方向が開放されていて十分な自然換気が行われる場所
- ③ 強制的な換気装置が設備され十分な換気が行われる場所

(2) 電気設備の選定

① 移動タンクの防護枠内の電気設備

ア 電気機器は、耐圧防爆構造、内圧防爆構造又は本質安全防爆構造とすること。

イ 配線類は、必要とされる電気の容量を供給できる適切なサイズと強度を持ったものとする。また、取付けに際しては、物理的な破損から保護する構造とし、キャブタイヤケーブル以外の配線は金属管又はフレキシブルチューブ等で保護すること。

② 遮へいされた機械室内

ア モーター、スイッチ類等は安全増防爆構造以上の防爆構造機器とすること。ただし、金属製保護箱の中に収納されているスイッチ、通電リールの電気装置は、この限りではない。

イ 配線類は、前①・イによること。

ウ 照明機器は、防水型で破損し難い構造（防護カバー付き）又は安全増防爆構造相当品とすること。

エ 端子部は、金属製保護箱でカバーすること。

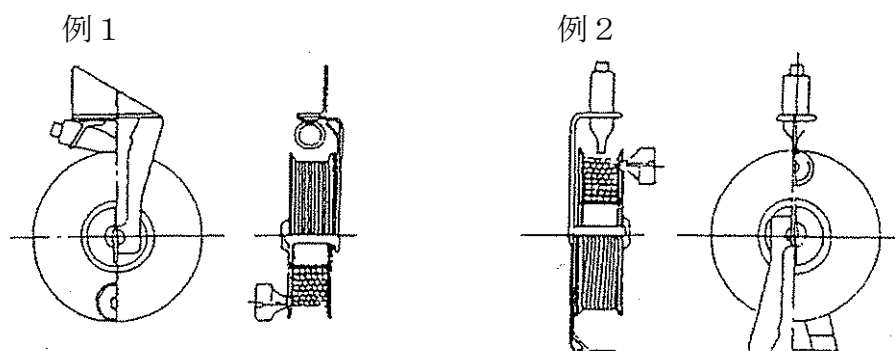
(3) ポンプ設備

- ① 移動タンク貯蔵所の隔壁を設けた部分にモーターポンプを固定積載し、動力源を外電（電力会社から配電されるもの）から受電して、ポンプを駆動させ、タンクへ燃料を注入する取扱いはモーター及びポンプが火災予防上安全な構造のものであり、かつ、適切に積載し固定されている場合は認められる。ただし、取扱油種は、引火点が40℃以上の危険物に限られるものであること。（昭53.4.22消防危第62号）

- ② 被けん引車式移動タンク貯蔵所のトラクター側に作動油タンク及び油圧ポンプを、トレーラー側にオイルモーター及び吐出用ポンプを積載し、エンジンミッションから動力伝動軸を介してトラクター側の油圧ポンプを作動させ、この油圧によりトレーラー側のオイルモーターを介して吐出用ポンプを作動させる構造のものは認めることができる。ただし、取扱油種は、令第27条第6項第4号ハの規定により、引火点が40℃以上の危険物に限られるものであること。（昭58.11.29消防危第124号）

13 接地導線（令第15条第1項第14号）

- (1) 静電気による災害が発生するおそれのある液体の危険物とは、第4類の危険物のうち、特殊引火物、第1石油類、第2石油類をいう。
- (2) 接地導線は、良導体の導線を用い、ビニール等の絶縁材料で被覆すること、又はこれと同等以上の導電性、絶縁性及び損傷に対する強度を有するものであること。また、先端に接地電極等と緊結することができるクリップ等を取り付けたものであること。
- (3) 接地導線は、導線に損傷を与えることのない巻取り装置等に収納すること。（第10-45図参照）



第10-45図 巻取り装置の例

14 注入ホース（令第15条第1項第15号）

- (1) 材質構造等
- ① 注入ホースの材質等は、次によること。
- ア 材質は取り扱う危険物によって侵されるおそれのないものであること。
- イ 弾性に富んだものであること。
- ウ 危険物の取扱い中の圧力等に十分耐える強度を有するものであること。

エ 内径及び肉厚は、均整で亀裂、損傷等がないものであること。

② 結合金具は次によること。

ア 結合金具は、危険物の取扱い中に危険物が漏れるおそれのない構造のものであること。

イ 結合金具の接合面に用いるパッキンは、取り扱う危険物によって侵されるおそれがなく、かつ、接合による圧力等に十分耐える強度を有するものであること。

ウ 結合金具（則第40条の5第1項に規定する注入ノズル（以下「注入ノズル」という。）を除く。）は、ねじ式結合金具、突合せ固定式結合金具又はこれと同等以上の結合性を有するものであること。

(ア) ねじ式結合金具を用いる場合は、次によること。

a ねじは、その呼びが50以下のものにあつてはJIS B0202「管用平行ねじ」その他のものにあつてはJIS B0207「メートル細目ねじ」のうち、次表に掲げるものとする。

第10-13表 メートル細目ねじ (JIS B0207)

ねじの呼び	ピッチ	めねじ		
		谷の径	有効径	内径
		おねじ		
		外径	有効径	谷の径
6 4	3	64.000mm	62.051mm	60.752mm
7 5	3	75.000	73.051	71.752
9 0	3	90.000	88.051	86.752
1 1 0	3	110.000	108.051	106.752
1 1 5	3	115.000	113.051	111.752

b 継手部のねじ山数は、めねじ4山以上おねじ6山以上とすること。

(イ) 突合せ固定式結合金具を用いる場合は、第10-46図に示すものであること。

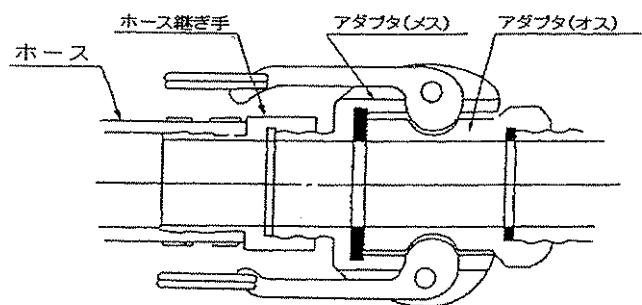
エ 注入ノズルは、危険物の取扱いに際し、手動開閉装置の作動が確実で、かつ、危険物が漏れるおそれのない構造のものであること。また、ノズルの先端に結合金具を有さないものにあつては、開放状態で固定する機能を有さないものであること。

③ 第4類の危険物のうち、特殊引火物、第1石油類、第2石油類を貯蔵し、又は取り扱う注入ホースの結合金具は、相互に導線等により電氣的に接続

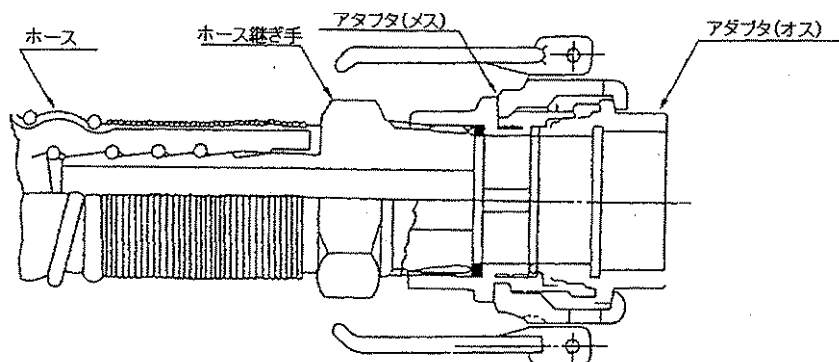
されているものであること。

- ④ 注入ホース長さは、必要最小限のものとする。
- ⑤ 注入ホースには、製造年月日及び製造業者名（いずれも略号による記載を含む。）が容易に消えないように表示されているものであること。

例1



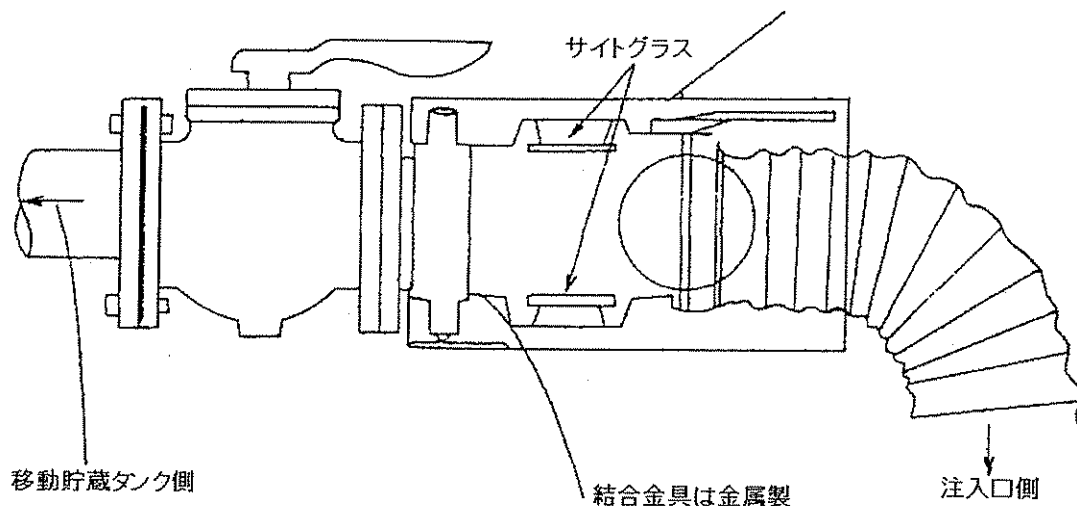
例2



第10-46図 突合せ固定式結合金具の構造例

(2) 注入ホース、結合金具

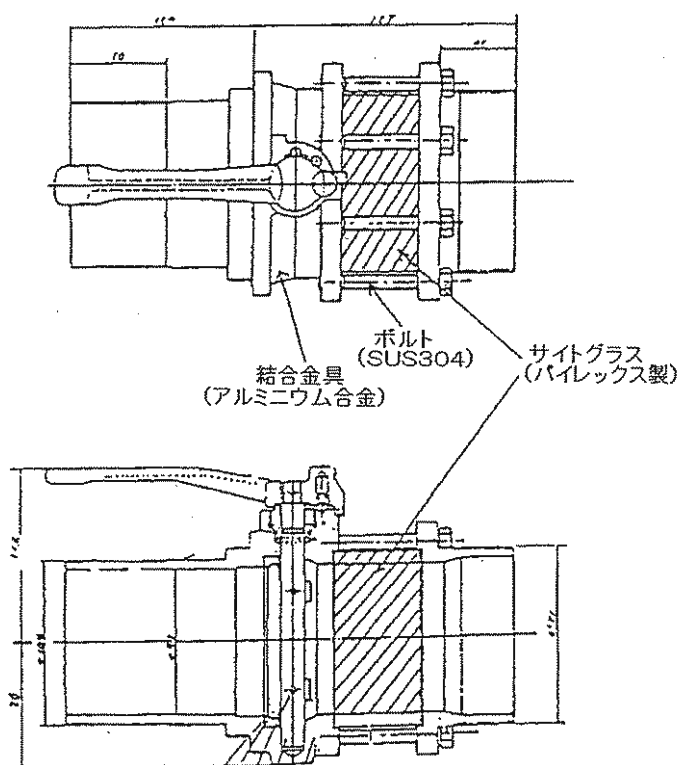
- ① 小分けを目的とするホースリール付移動タンク貯蔵所（灯油専用）の注入ホースの長さは、最大何mまで可能であるかは、特に定めはないが、必要最小限の長さに止めること。（昭52.3.31消防危第59号）
- ② 移動タンク貯蔵所の吐出口と注入ホースを結合する結合金具として、ホースカップリング（ワンタッチ式）の使用は認められるものであること。（昭56.4.2消防危第42号）
- ③ 貯蔵する危険物の流れの確認及び目視検査を行うため、移動タンク貯蔵所の注入ホースの結合金具に強化ガラス（直径39mmのパイレックス製、耐圧試験圧力2.4Mpa、最高使用温度300℃）のサイトグラス及び弁を設けることは認められる。（第10-47図参照）（昭57.3.29消防危第39号）



第10-47図

第10 移動タンク貯蔵所

- ④ 貯蔵する危険物の流れの確認及び目視検査を行うため、移動タンク貯蔵所の注入ホースの結合金具に硬質塩化ビニル製の直径20mm、厚さ3mmの円板状のサイトグラス及び弁を設けることは認められることができる。(昭57.4.19 消防危第49号)
- ⑤ 貯蔵する危険物の流れの確認、目視検査を行うために注入ホースの結合金具に次によるサイトグラス及び弁を設けることができる。(第10-48図参照)

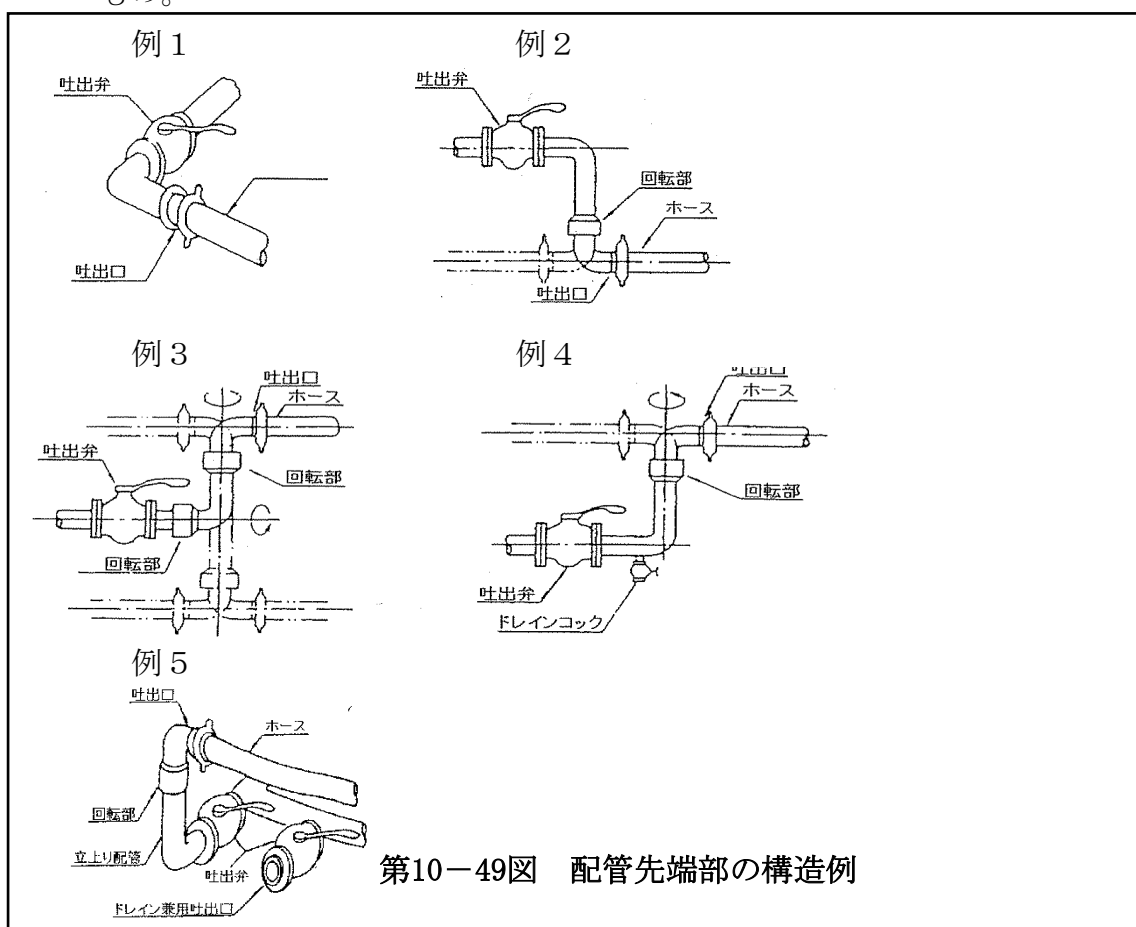


第10-48図

(3) 注入ホースの収納

移動タンク貯蔵所には、注入ホース収納設備（注入ホースを損傷することなく収納することができるホースボックス、ホースリール等の設備をいう。以下同じ。）を設け、危険物の取扱い中以外は、注入ホースを注入ホース収納設備に収納すること。この場合において、注入ノズルを備えない注入ホースは、移動貯蔵タンクの配管から取り外して収納すること。ただし、配管の先端部が次の機能を有する構造のものであるときは、注入ホースを配管に接続した状態で収納することができる。

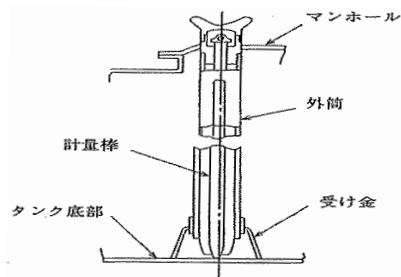
- ① 引火点が40℃未満の危険物を貯蔵し、又は取り扱う移動タンク貯蔵所に設けられるもので、配管及び注入ホース内の危険物を滞留することのないよう自然流下により排出することができる構造（第10-49図例1、2及び3参照）のもの。
- ② 引火点が40℃以上の危険物を貯蔵し、又は取り扱う移動タンク貯蔵所に設けられるもので、前(ア)の構造のもの又は配管内の危険物を滞留することのないよう抜き取ることができる構造（第10-49図例4及び5参照）のもの。



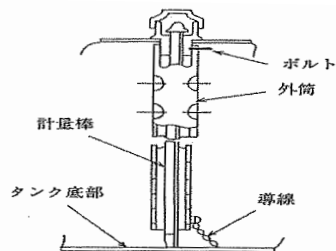
第10-49図 配管先端部の構造例

15 計量時の静電気による災害を防止するための装置(令第15条第1項第16号)

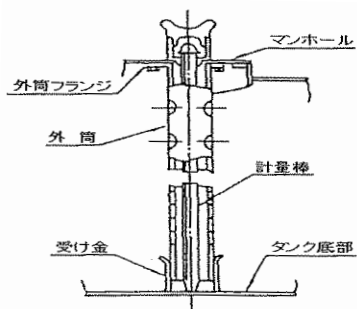
- (1) 静電気による災害が発生するおそれのある液体の危険物
静電気による災害が発生するおそれのある液体の危険物は、第4類の危険物のうち、特殊引火物、第1石油類、第2石油類をいう。
- (2) 構造
 - ① 計量棒をタンクに固定するもの(以下「固定計量棒」という。)にあっては、計量棒下部がタンク底部に設ける受け金と接続する(第10-50図例7参照)か又は導線、板バネ等の金属によりタンク底部と接触できるもの(第10-50図例6参照)であること。この場合において、導線、板バネ等によるタンク底部との接触は、導線、板バネ等がタンク底部に触れていれば足り、固定することを要さないものであること。ただし、不燃性ガスを封入するタンクで、不燃性ガスを封入した状態で計量できるものにあつては、この限りでない。(第10-50図例8参照)
 - ② 固定計量棒以外のものにあつては、次によること。
 - ア 計量棒は、金属製の外筒(以下「外筒」という。)で覆い、かつ、外筒下部の先端は、前①の例によりタンク底部と接触できるものであること。(第10-50図例1から例5まで参照)
 - イ 外筒は、内径100mm以下とし、かつ、計量棒を容易に出し入れすることができるものであること。
 - ウ 外筒には、タンクに貯蔵する危険物の流入を容易にするための穴が開けられていること。



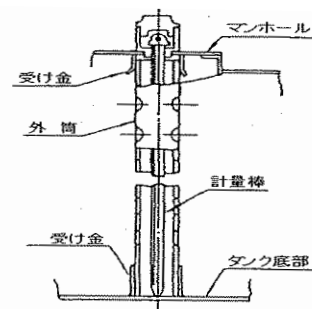
例1 外筒をねじ込みで取り付ける例



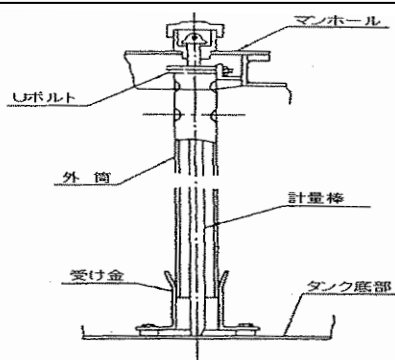
例2 外筒をボルトで取り付ける例



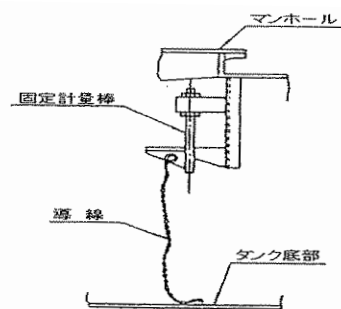
例3 外筒にフランジを溶接して取り付ける例



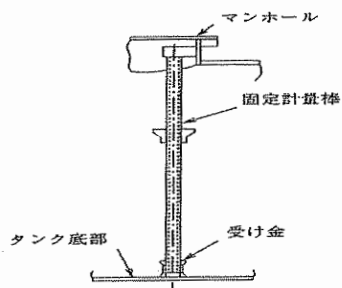
例4 外筒を上下の受け金で取り付ける例



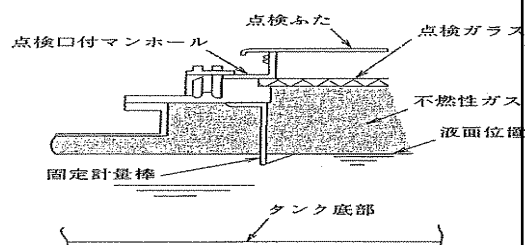
例5 外筒の上部をUボルト、下部を受け金で取り付ける例



例6 固定計量棒に導線を取り付ける例



例7 固定計量棒をタンク下部に接触させる例



例8 不燃性ガスを封入した状態のままで計量でき、計量棒がタンク底部と接触しなくてもよい例

第10-50図 計量時の静電気による災害を防止するための装置

16 危険物の類、品名及び最大数量の表示設備（令第 15 条第 1 項第 17 号）

(1) 表示内容

- ① 表示する事項のうち、品名のみでは当該物品が明らかでないもの（例えば、第 1 石油類、第 2 石油類等）については、品名のほかに化学名又は通称物品名を表示すること。
- ② 表示する事項のうち、最大数量については、指定数量が容量で示されている品名のものにあつてはklで、重量で示されている品名のものにあつてはkgで表示すること。
- ③ 1 の移動貯蔵タンクに 2 以上の種類の危険物を貯蔵（以下「混載」という。）するものにおける表示は、タンク室ごとの危険物の類、品名及び最大数量を掲げること。

例 1 一の移動貯蔵タンクに
1 種類の危険物を貯蔵する場合

類	別
品	名
（化学名又は物品名）	
最大数量	kl 又は kg

例 2 混載の場合

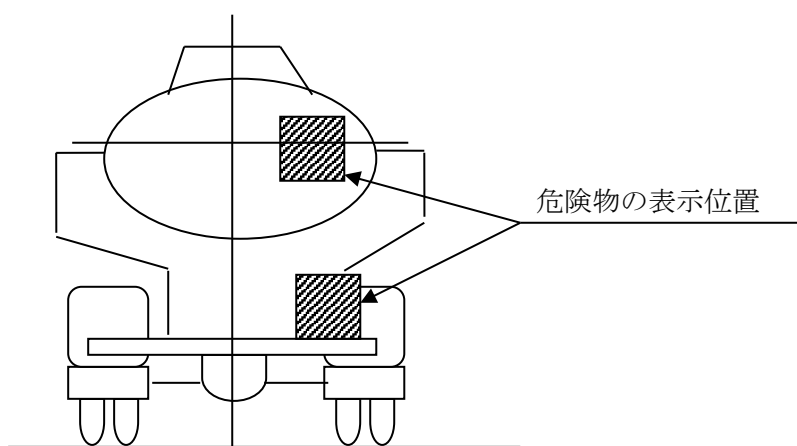
類	別
（室）	
1	品名（化学名はまた物品名）kl又はkg
2	品名（化学名はまた物品名）kl又はkg
3	品名（化学名はまた物品名）kl又はkg
最大数量	kl又はkg

(2) 表示の方法

表示は、直接タンク後部の鏡板に行うか、又は表示板により行うこと。

(3) 表示の位置

- ① 表示の位置は、タンク後部の鏡板又は移動タンク貯蔵所後部の右下側とすること。ただし、移動タンク貯蔵所の構造上、当該位置に表示することができないものにあつては、後面の見やすい箇所に表示することができる。
(第10-51図参照)
- ② 積載式移動タンク貯蔵所で移動貯蔵タンクを前後に入れ替えて積載するものにあつては、積載時に表示が前①の位置となるよう、前後両面に設けること。



第10-51図 表示の位置

(4) 表示の方法

表示板の材質は、金属又は合成樹脂とすること。

(5) 表示板の取付方法

表示板は、(3)に定める位置に溶接、リベット、ねじ等により強固に取り付けること。

・ 表示内容の例

例1 ガソリンの表示例

第 4 類
 第 1 石油類
 ガソリン
 最大数量 14kℓ

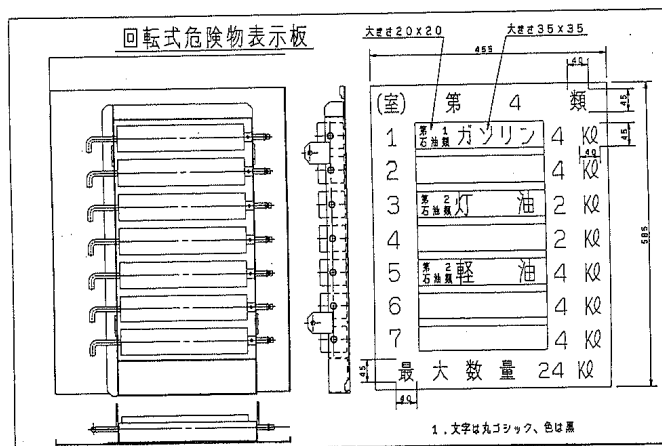
例2 メチルアルコールの表示例

第 4 類
 アルコール類
 (メチルアルコール)
 最大数量 6.5kℓ

例3 混載の表示例

(室) 第4類
 1 第 1石油類 (ガソリン) 4kℓ
 1 第 2石油類 (灯油) 4kℓ
 1 第 2石油類 (軽油) 2kℓ
 1 第 3石油類 (重油) 2kℓ
 最大数量 12 kℓ

例4 回転式の表示例

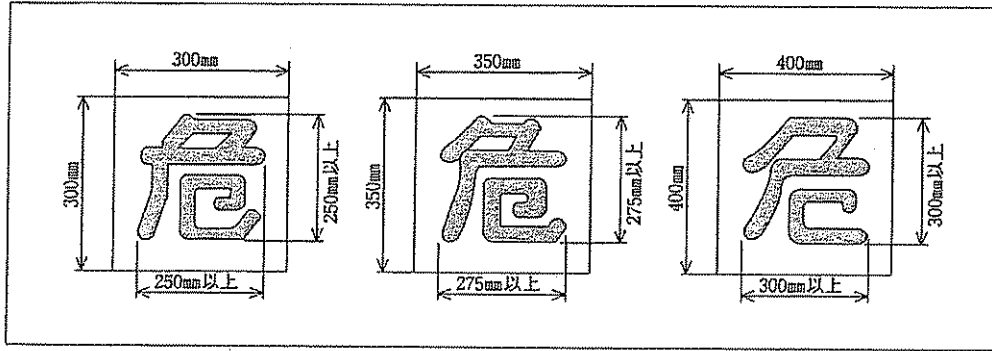


第10-52図 表示内容

17 標識（令第15条第1項第17号、則第17条第2項）

(1) 標識の大きさ

標識の大きさは、第10-53図のとおりとすること。



第10-53図 標識の大きさ

(2) 標識の材質、色及び文字

- ① 標識の材質は、金属又は合成樹脂とすること。
- ② 文字は、反射塗料、合成樹脂製の反射シート等の反射性を有する材料で表示すること。
- ③ 地の色は、黒色とし、文字の色を黄色とすることが標準となっている。
- ④ 文字の大きさは、標識の大きさに応じたものとする。標識の文字の大きさの例は次のとおり。

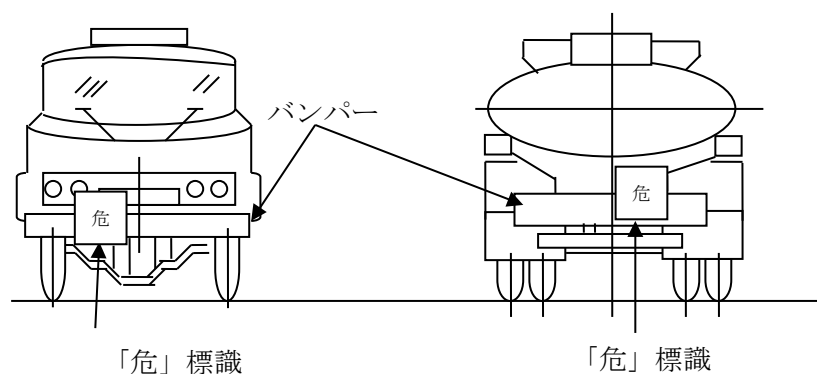
標識の大きさ	文字の大きさ
300mm 平方	250mm 平方以上
350mm 平方	275mm 平方以上
400mm 平方	300mm 平方以上

- ⑤ 文字は、丸ゴシック体とする。

(3) 標識の取付位置

標識の取付位置は、原則として車両の前後の右バンパーとするが、被けん引車形式の移動タンク貯蔵所で常にけん引車の前部に標識を取り付けるものにあつては、移動貯蔵タンクのけん引車側の標識を省略することができる。ただし、バンパーに取り付けることが困難なものにあつては、バンパー以外の見易い箇所に取り付けることができる。また、ボンネット等に合成樹脂等でできたシートを貼付する場合は、次の要件を満足すること。

- ① 取付場所は、視認性の確保できる場所とすること。
- ② シートは十分な接着性を有すること。
- ③ 材質は、防水性、耐油性、耐候性に優れたもので造られていること。



第10-54図 標識の取付位置

(4) 標識の取付方法

標識は、溶接、ねじ、リベット等で車両又はタンクに強固に取り付けること。

18 消火器（令第20条第1項第3号、則第35条第2号）

(1) 消火器の取付位置

消火器の取付位置は、車両の右側及び左側の地盤面上から容易に取り出しできる箇所とすること。

(2) 消火器の取付方法

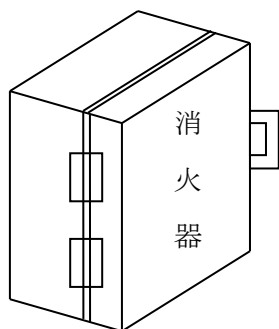
消火器は、土泥又は氷等の付着により消火器の操作の支障とならないよう、第10-55図に示すような、木製、金属製又は合成樹脂製の箱又は覆いに収納し、かつ、容易に取り外しができるように取り付けること。この場合において、消火器の取り付けられる状態は、問わないものであること。

(3) 表示

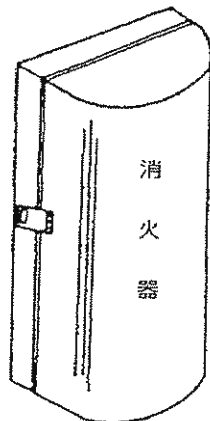
- ① 消火器を収納する箱又は覆いには、「消火器」と表示すること。
- ② 文字の大きさは、50mm×50mm以上を標準とすること。
- ③ 地の色は赤色とし、文字は白色とすること。

第10 移動タンク貯蔵所

例1 箱の例



例2-1 覆いの例



例2-2 覆いの例

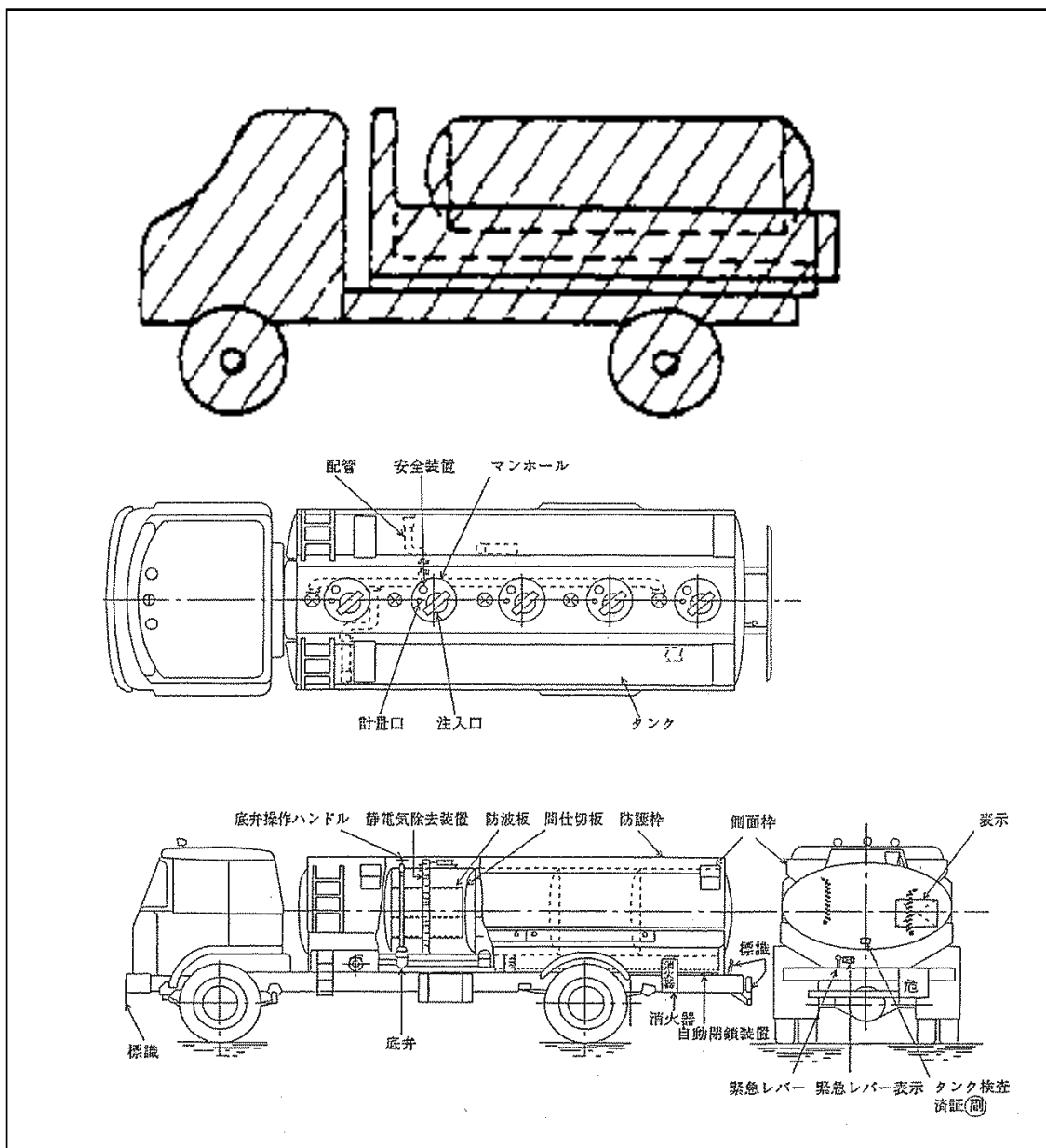


第10-55図 消火器の箱又は覆い

19 比較的少容量の灯油等を貯蔵し、又は取り扱う移動タンク貯蔵所

比較的少容量の灯油等を貯蔵し、又は取り扱う移動タンク貯蔵所（第10-56図参照）は、次により指導する。○

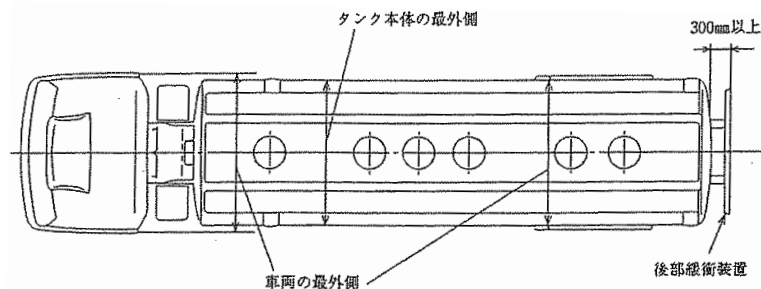
- (1) 移動貯蔵タンクの容量は、6,000ℓ以下とすること。
- (2) 移動貯蔵タンクを車両のシャーシフレームにUボルト等で固定する場合、Uボルト等が移動貯蔵タンク荷重（貯蔵する危険物の重量を含む。）の4倍のせん断荷重に耐えることができるように設けること。



第10-56図 灯油等（6,000ℓ以下）を貯蔵し、又は取り扱う移動タンク貯蔵所

20 最大容量が20kℓを超える移動タンク貯蔵所

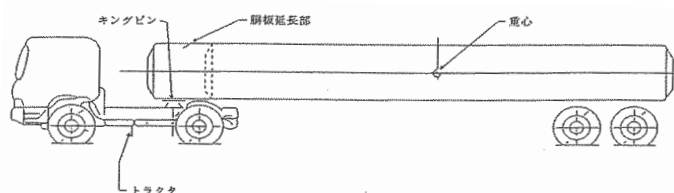
- (1) タンク本体の最後部は、車両の後部バンパーから300mm以上離れていること。
- (2) タンク本体の最外部は、車両からはみだしていないこと。



第10-57図 最大容量が20kℓを超える移動タンク貯蔵所のタンク本体の位置の例

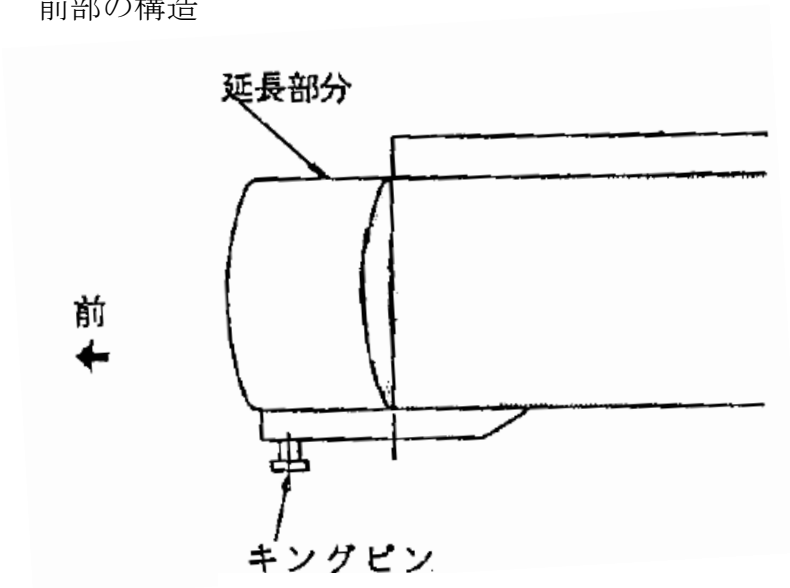
21 胴板を延長した移動タンク貯蔵所

20kℓを超えるタンクを有する被けん引車を造ろうとした場合に、道路運送車両法に保安基準による車軸重量の制限を満足するために被けん引車の重心を後部へ移す必要がある。また、タンク本体の一部に集中荷重が加わらない構造とするために、タンク支脚又はタンクの胴板の一部のみを延長するのではなく、タンク胴板を一体として延長するとともに、延長部の強度を確保するため、延長部分に鏡板を取り付けた構造としている（第10-58-1図参照）。この場合の前部の荷重を支えるキングピン（トラクタとトレーラーをつなぐピン）の位置は第10-58-2図に示す位置となる。更に、タンク胴板を延長した部分は、タンクとしての構造を有することはできないよう当該部分には、水抜き口等を設け気密性を有しない危険物を積載できない構造となっており、当然危険物の注入用マンホールや防波板等は設けられていない。なお、この胴板を延長した移動タンク貯蔵所には、いくつかの自主基準が次のように設けられており、延長したタンクの構造等を第10-58-3図に示す。

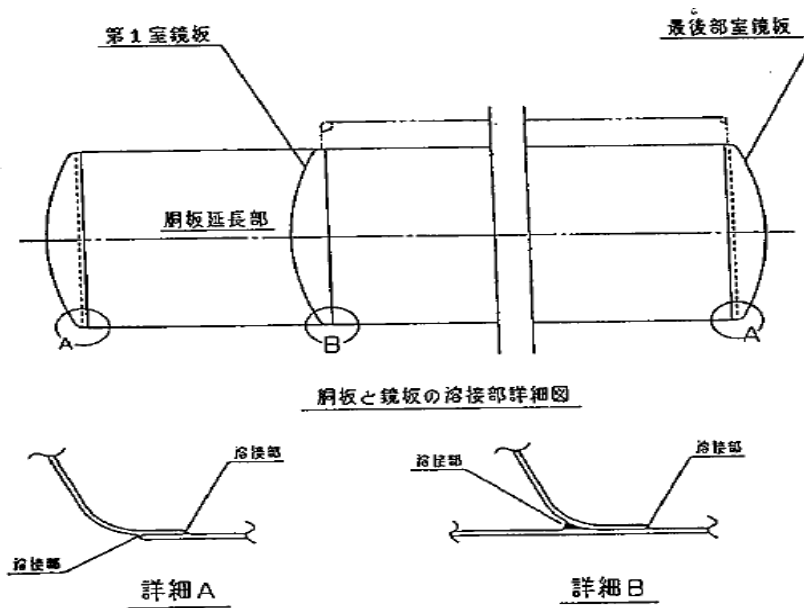


第10-58-1図 胴板を延長した移動タンク貯蔵所の例

(1) 前部の構造



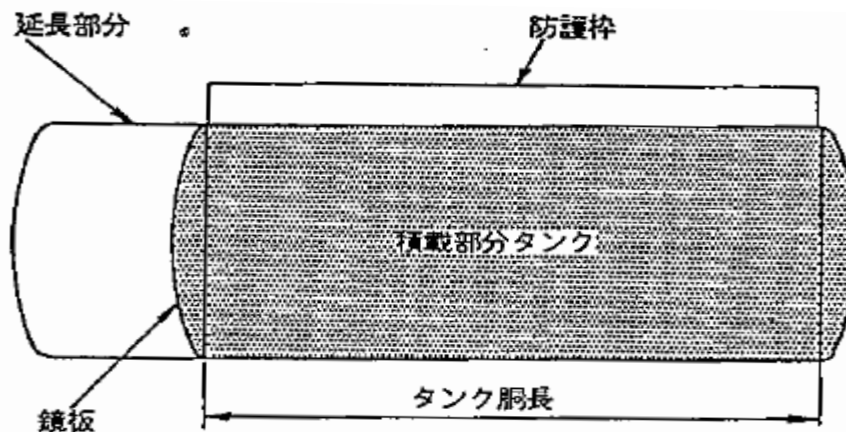
第10-58-2図 胴板を延長した移動タンク貯蔵所の例



第10-58-3図 延長したタンクの構造

(2) タンク部分

危険物を積載する部分がタンクであり、延長部分をタンクとしては取り扱えないように措置している（第10-58-4図参照）。

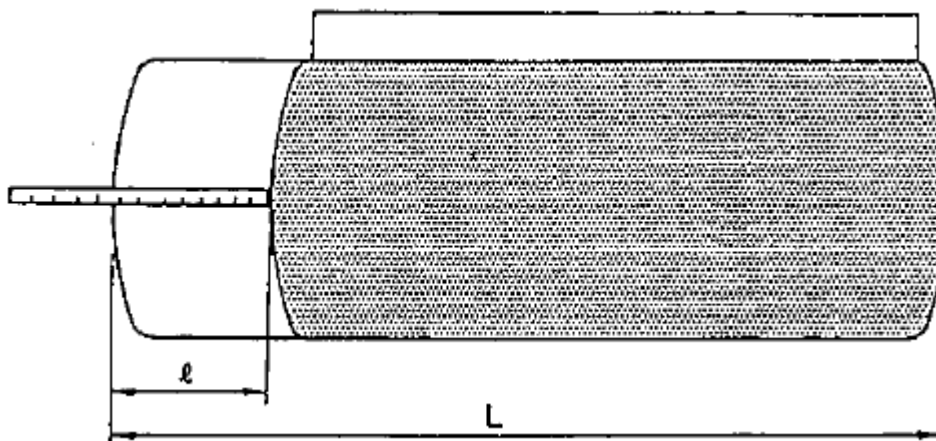


第10-58-4図 タンク部分の構造

(3) 防護枠については、タンク胴長の範囲内に取り付けられている。

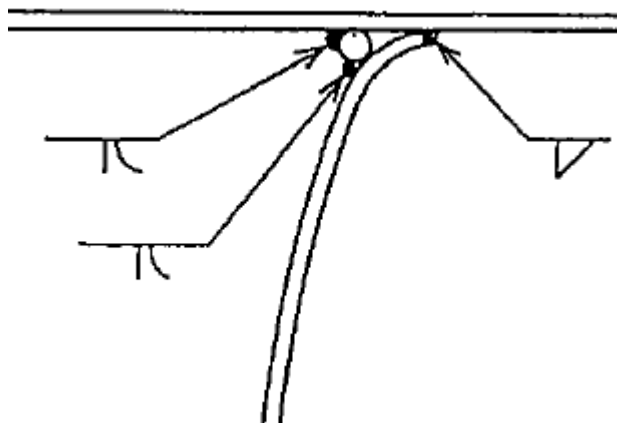
(4) タンク全長の測定方法は第10-58-5図を参照すること。

なお、タンク部分の全長を直接測定することが困難な場合は、延長部分を含んだ寸法 L から延長部分の寸法 l を差し引いた値をもって、測定値とする。



第10-58-5図 タンク全長の測定方法

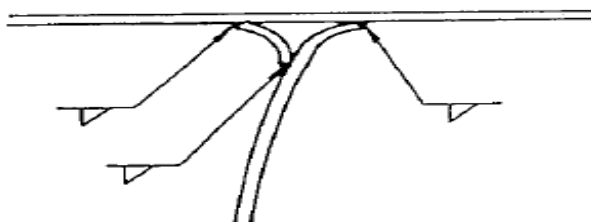
- (5) 延長部分の胴板とタンク鏡板の溶接部分にはタンクからの接続部の漏えいが確認できないためコフファダム※を設けない構造となっている。



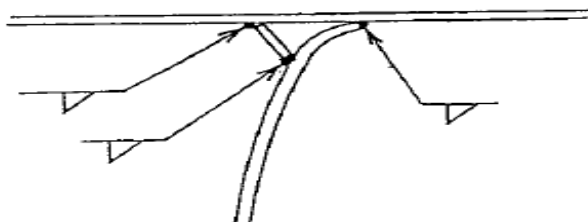
第10-58-6図 延長部分の胴板とタンク鏡板の溶接の例

※ コフファダムとは、第10-58-7図に示すように金属板若しくは胴板により延長部分の胴板と鏡板の接続を補強する構造のことをいう。

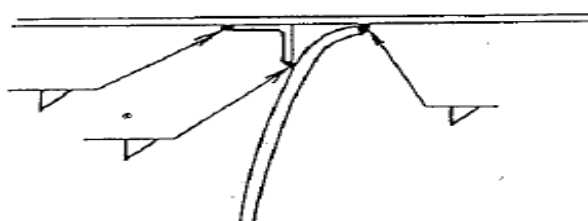
例 1



例 2



例 3



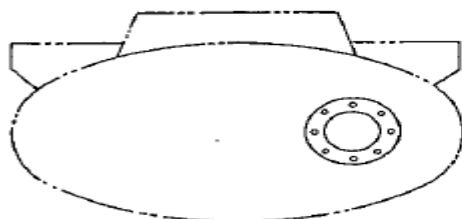
第10-58-7図 コフファダムの例

(6) マンホール

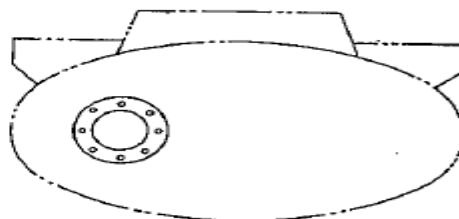
タンク水圧試験地頭に延長部分に立ち入り可能とするためのマンホールを延長部分の上端部以外に設けている。マンホールは、寸法測定口を兼ねることもある。マンホールの内径は390mm以上とし、ボルト等で脱着可能なふたを設けている。また、ふたには点検口、通気口等を設ける場合もある。

① マンホール取付位置の例（第10-58-8図参照）

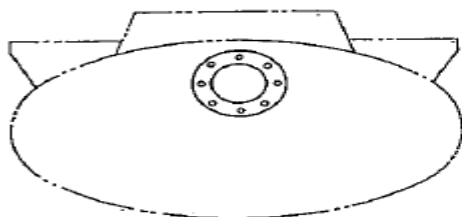
例 1



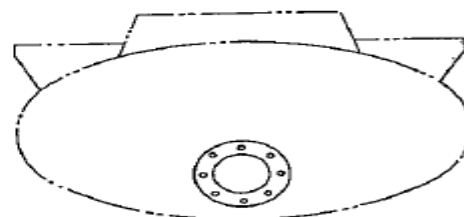
例 2



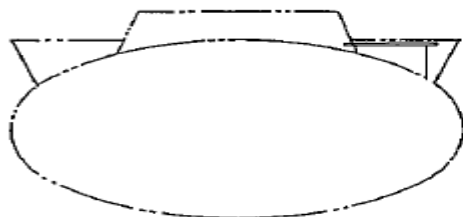
例 3



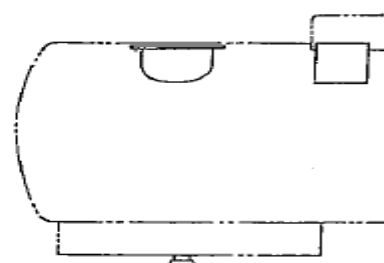
例 4



例 5

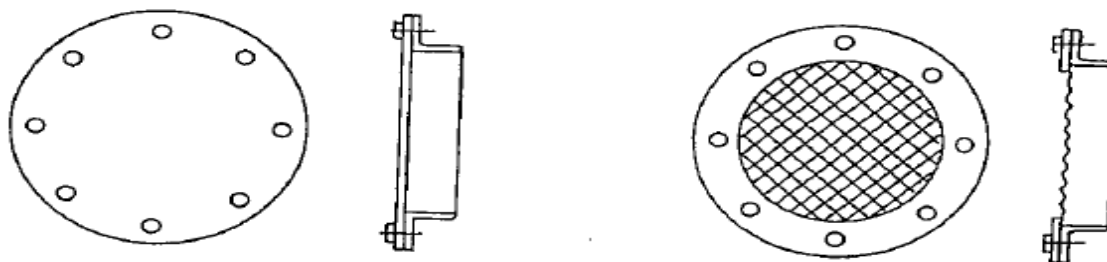


例 6



第10-58-8図 マンホール取付位置の例

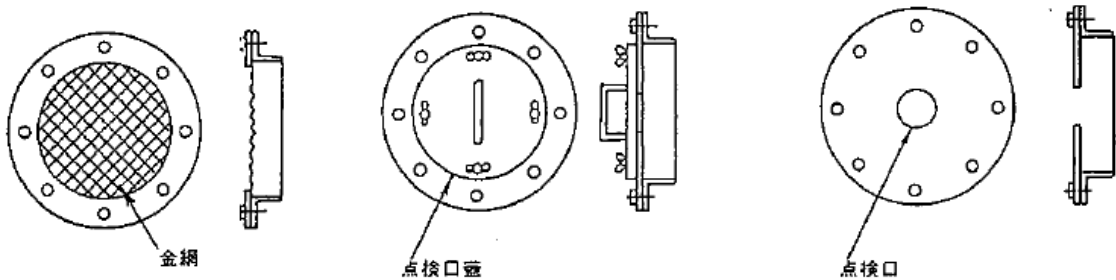
② マンホールにふたを設ける例



第10-58-9図 マンホールにふたを設ける例

(7) 点検口

延長部分には鏡板を日常点検するための目視可能な点検口を1つ又は複数設けている。点検口に透視できないふたを設ける場合は、工具を使用せずふたの開閉が可能なように蝶ねじ等により締め付けられていることが多い。また、点検口は寸法測定口を兼ねることもある。



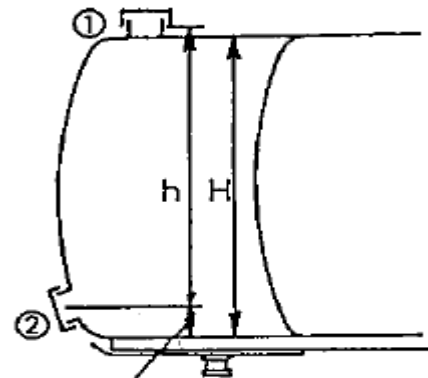
第10-58-10図 点検口をマンホールふたに設けた例

(8) 通気口

延長部分には以下の要件を満たす上下1か所以上の通気口を設けている。

① 位置 (第10-58-11図参照)

- ア 上部通気口は延長部分上端付近に設けている。
- イ 下部通気口は延長部分上下方向中心より下部に設けている。



第10-58-11図 通気口の位置

② 面積

有効断面積 A_v (㎡) は下記の計算式により計算される値以上となっている。ただし、 A_v は 0.00785 m^2 以上の値とすること。

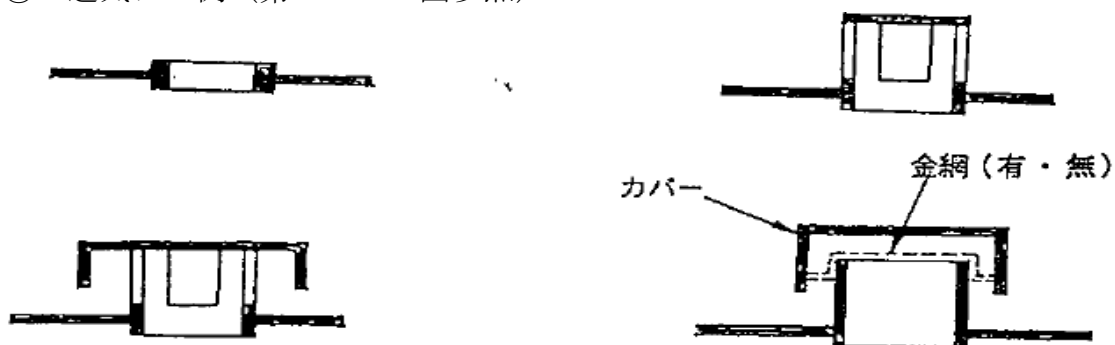
$$A_v = \frac{A_f}{250\sqrt{h}}$$

A_f : 延長部分の水平投影面積 (㎡)

h : 下部通気口中心と上部通気口までの高さ (m)

防雨カバー等を設ける場合は、通気部分の有効断面積が上記数値を下回らないように設けることとしている。

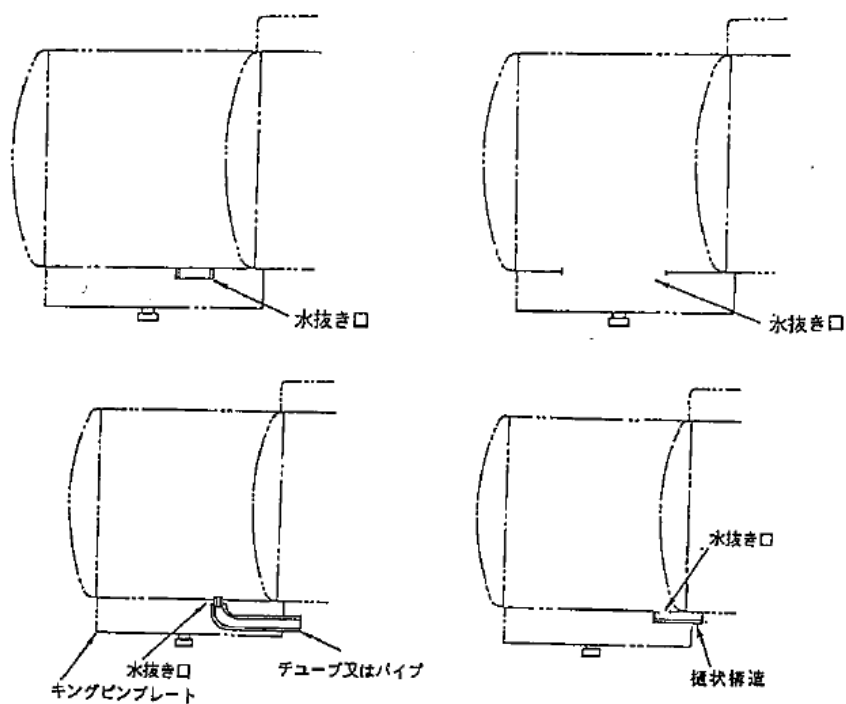
③ 通気口の例（第10-58-12図参照）



第10-58-12図 上部通気口の位置

(9) 水抜き口

延長部分に、下部に開口部を設ける等により、液体が内部に滞留しない構造となっている（第10-58-13図参照）。



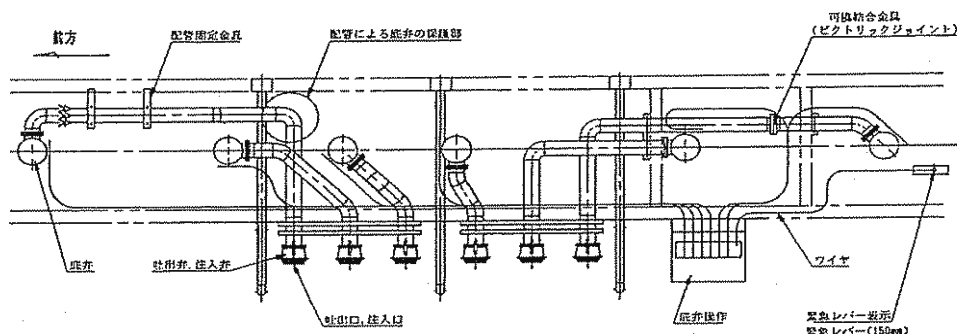
第10-58-13図 液体の滞留防止のための水抜き口の構造例

22 ボトムローディング方式の移動タンク貯蔵

ボトムローディング方式の移動タンク貯蔵所とは、移動貯蔵タンクへの注入に際し配管先端の吐出口兼用の注入口から積み込む方式を用いる移動タンク貯蔵所であるが、一般にタンク上部のマンホール注入口からの積み込みも可能である。

なお、当該移動タンク貯蔵所の構造及び積み込み設備は、次によること。

- (1) タンク上部に可燃性蒸気回収装置（集合管方式に限る。）が設けられていること。
- (2) タンク内各槽の上部に液面が一定値になった場合に一般取扱所へポンプを停止することができる液面センサー及び信号用接続装置が設けられていること。
- (3) 配管は底弁ごとに独立配管とされ、配管に外部から直接衝撃を与えないように保護枠が設けられていること。
- (4) 配管は、タンク本体と同圧力で水圧試験を実施し異常がないものであること。



第10-59図 ボトムローディング配管の例（片側）

23 その他

- (1) エンジンを備えた移動タンク貯蔵所
 - ① ポンプ専用のエンジンを備えた積載式移動タンク貯蔵所については認められない。（昭51. 10. 23消防危第71号）
 - ② 冷却装置専用のエンジンを備えた移動タンク貯蔵所については適当でない。（昭56. 5. 27消防危第64号）
- (2) 被けん引車形式の移動タンク貯蔵所にポンプを載せることについて
被けん引車形式の移動タンク貯蔵所に、当該車両のエンジンを利用したポンプの設置は認められない。（昭57. 4. 28消防危第54号）

～第3 積載式移動タンク貯蔵所（令第15条第2項）～

1 構造及び設備の基準

積載式移動タンク貯蔵所の構造、設備等は、第2によるほか、次によること。

- (1) 全ての積載式移動タンク貯蔵所の構造、設備（則第24条の9の3に規定する国際海事機関が採択した危険物の運送に関する規程に定める基準に適合する移動貯蔵タンクについては、「緊結装置」のうち、すみ金具に係る部分に限る。）

① 積替え時の強度

移動貯蔵タンクは、積替え時に移動貯蔵タンク荷重によって生ずる応力及び変形に対して安全なものであることを強度計算により確認すること。ただし、移動貯蔵タンク荷重の2倍以上の荷重によるつり上げ試験又は移動貯蔵タンク荷重の1.25倍の荷重による底部持ち上げ試験によって変形又は損傷しないものであることが試験結果により確認できる場合は、当該試験結果によることができる。

② 緊結装置

ア 積載式移動タンク貯蔵所には、移動貯蔵タンク荷重の4倍のせん断荷重に耐えることができる緊締金具及びすみ金具（容量が、6,000ℓ以下の移動貯蔵タンクを積載する移動タンク貯蔵所にあつては、移動貯蔵タンクを車両のシャーシフレームに緊結できる構造のUボルトでもよい。）を設けることとされているが、緊結装置の強度の確認は、次の計算式により行うこと。

$$4W \leq P \times S$$

緊結装置の強度の確認のための計算式

W : 移動貯蔵タンク荷重

$$W : 9.80665 \times (W_1 + W_2 \times \gamma)$$

W₁ : 移動貯蔵タンクの重量 (kg)

W₂ : タンク最大容量 (ℓ)

γ : 危険物の比重 (g/cm³)

P : 緊結装置 1 個あたりの許容せん断荷重

$$P = \frac{1}{2} f_s \quad f_s : \text{緊結金具の引張強さ (N/mm}^2\text{)}$$

S : 緊結装置の断面積合計

$$S = n S_1$$

n : 金具の数 (Uボルトの場合は 2 n)

S₁ : 金具の最小断面積 (cm²、ボルトの場合は谷径)

容量が6,000リットル以下の移動貯蔵タンクに限り認められる緊結方法で車両のシャーシフレームと当該移動貯蔵タンクをUボルトにより緊結する構造である。則第24条の5第4項第2号の移動貯蔵タンクの荷重の4倍のせん断力に耐えることの確認の計算例は、次のとおりである。

(参考) Uボルトを用いて緊結する場合の計算例

① 設定条件

移動貯蔵タンクの重量	2,000kg
タンク最大容量	4,000ℓ
貯蔵危険物	灯油 (比重0.8)
使用ボルト	Uボルト 4本
ボルト径	M16 谷径 φ 13.5mm
ボルト材質	SS400
引張強さ	400N/mm ²

② タンクと貯蔵危険物を含めた総重量 (kg)

$$2,000 + 4,000 \times 0.8 = 5,200 \quad \dots\dots\dots (1)$$

③ タンクと貯蔵危険物を含めた総重量 (N)

$$5,200 \times 9.80665 = 50,995 \quad \dots\dots\dots (2)$$

④ ボルト 1 本あたりの許容せん断荷重 (N)

$$\frac{\pi \times 13.5 \times 13.5}{4} \times 400 = 57.256 \quad \dots\dots\dots (3)$$

全体の許容せん断荷重は

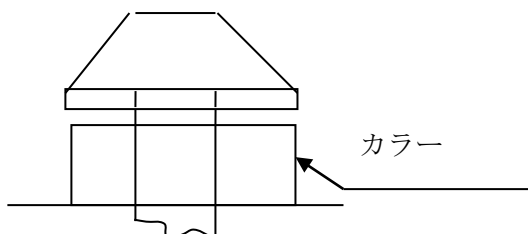
$$2 \times 4 \text{ (本)} \times 57,256 = 458,048 \quad \dots\dots\dots (4)$$

⑤ 以上より (2) × 4 ≤ (4)

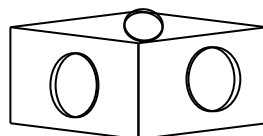
第10 移動タンク貯蔵所

イ 緊締金具及びすみ金具の例は、次のとおりである。なお、JISにより造られた緊締金具及びすみ金具で、移動貯蔵タンク荷重がJISにおける最大総重量を超えないものにあつては、強度確認を行わなくてもよいものであること。

JIS Z 1617 「国際大形コンテナ用つり上げ金具及び緊締金具」による緊締金具



JIS Z 1616 「国際大形コンテナのすみ金具」によるすみ金具



JIS Z 1610 「大形一般貨物コンテナ」による緊締金具

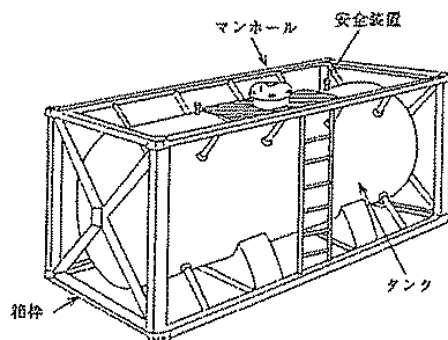


第10-60図 計算による強度計算を行う必要のない
緊締金具及びすみ金具

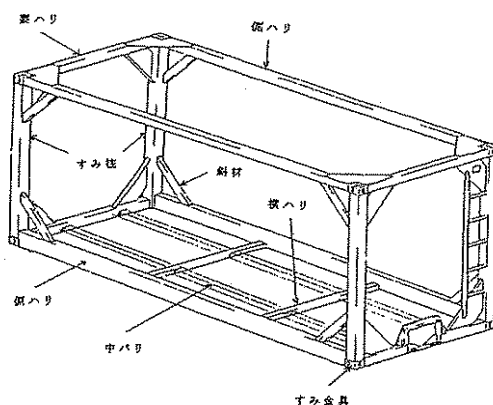
第10 移動タンク貯蔵所

(2) 箱枠に収納されている積載式移動タンク貯蔵所（則第24条の5第3項）

① 箱枠（則第24条の5第3項第1、2号）



第10-61図 箱枠の例



第10-62図 箱枠の部材名称及び構造

移動貯蔵タンクの箱枠は、移動方向に平行のもの及び垂直のものにあつては、当該移動貯蔵タンク、附属装置及び箱枠の自重、貯蔵する危険物の重量等の荷重（以下「移動貯蔵タンク荷重」という。）の2倍以上、移動貯蔵タンクの移動方向に直角のものにあつては移動貯蔵タンク荷重以上の荷重に耐えることができる箱枠の強度を有していること。強度を確認するための計算方法は、次の計算方法又は構造等に応じた計算方法によること。

$$\sigma_c \leq f_c'$$

σ_c : 設計圧縮応力度

$$\sigma_c = W / A$$

W : 設計荷重 (t)

$$W = 2 \times R \times (1/2)$$

R : 移動貯蔵タンク荷重 (移動貯蔵タンク (箱枠、附属設備等を含む。) 及び貯蔵危険物の最大重量という。)

A : 箱枠に使用する鋼材の断面積 (cm² : JIS 規定値)

$$f_c' = 1.5 f_c$$

f_c : 長期許容圧縮応力度 (tf/cm² : (社)日本建築学会発行の鋼構造設計基準 (昭和51年4月25日第4版) による)

$$f_c = \frac{\left[1 - 0.4 \left[\frac{\lambda}{\Lambda} \right]^2 \right] F}{\nu} \quad (\lambda \leq \Lambda \text{ のとき})$$

$$f_c = \frac{0.277F}{\left[\frac{\lambda}{\Lambda} \right]^2} \quad (\lambda \leq \Lambda \text{ のとき})$$

Λ : 限界細長比

$$\Lambda = \sqrt{\frac{\pi^2 E}{0.6F}}$$

ν : 安全率

$$\nu = \frac{3}{2} + \frac{2}{3} \left[\frac{\lambda}{\Lambda} \right]^2$$

λ : 細長比

$$\lambda = \ell k / i X$$

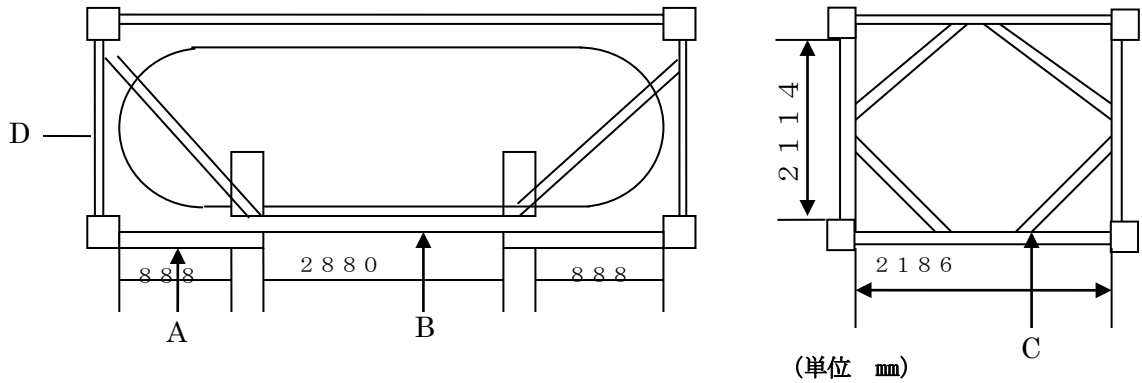
ℓk : 座屈長さ (cm、拘束条件 : 両端拘束)

$$\ell k = 0.5 \ell$$

ℓ : 箱枠鋼材の長さ

$i X$: 鋼材断面二次半径 (cm、J I S 規定値)

コンテナフレーム（枠）強度計算例



移動貯蔵タンクの移動方向に平行な荷重に対するはり下げたAの強度計算例

① 設定条件

移動貯蔵タンク荷重 (R) 13.5 t
 設計荷重 (W) $2 \times 13.5 \times 1/2 = 13.5 \text{ t}$
 (下枠 1 本あたり)

材 料 角形鋼管 (JIS G 3466 「一般構造用角形鋼管」 に規定する ST
 KR400)

150mm × 100mm × 9 mm

フレーム長さ (ℓ) 88.8cm
 フレーム断面図 (A) 39.67cm²
 フレーム断面二次半径 (ix) 5.33cm
 座屈長さ (ℓ k) ℓ k = 0.5 × 88.8 = 44.4cm
 (両端拘束とみる。)

② 細長比 λ

$$\lambda = \ell k / i_x = 44.4 / 5.33 = 8.3 \dots\dots\dots (1)$$

③ 許容圧縮応力度 f_c

(1) の値から (社) 日本建築学会発行の鋼構造設計基準により許容圧縮応力度を求めると

$$f_c = 1.59 \text{ tf/cm}^2$$

この値は、長期応力に対応するものであるなので、短期応力に対する補正係数 1.5 を乗じると

$$f'_c = 1.5 \times 1.59 = 2.39 \text{ tf/cm}^2 \dots\dots\dots (2)$$

④ 設計圧縮応力度 σ_c

$$\sigma_c = W / A = 13.5 / 39.67 = 0.34 \text{ tf/cm}^2 \dots\dots\dots (3)$$

⑤ (2) 及び (3) より $0.34 / 2.39 = 0.14 < 1.0$

となり、適合している。

以上と同様の計算を B、C 及び D のフレームについても行う。

② 緊急レバーの取付位置

緊急レバーの取付位置は、移動貯蔵タンクを前後入れ替えて積載するものにあつては、いずれの場合にも緊急レバーの取付位置が第2・10・(3)に掲げる場所にあること。

③ タンクの構造（則第24条の5第3項3号）

積載式移動タンクは、厚さ6mm（タンクの直径又は長径が1.8m以下のものは、5mm）以上の鋼板（SS400）で造ること。ただし、これ以外の金属板で造る場合の厚さは、下の計算式により算出された数値（小数点第2位以下の数値は切り上げる。）以上とすること。

$$t = \sqrt[3]{\frac{400 \times 21}{\sigma \times A}} \times 6.0(5.0) \quad () \text{ はタンクの直径又は長径が1.8m以下の場合}$$

t：使用する金属板の厚さ（mm）

σ：使用する金属板の引張強さ（N/mm²）

A：使用する金属板の伸び（%）

④ タンクの間仕切り（則第24条の5第3項第4号）

間仕切りの材質、板厚は第2・2・(1)によること。

⑤ マンホール及び注入口のふた（則第24条の5第3項第7号）

マンホール及び注入口のふたの材質、板厚については、前③に示すタンクの材質、板厚について準用すること。

⑥ 附属装置と箱枠との間隔

附属装置は、箱枠の最外側との間に50mm以上の間隔を保つこととされているが、すみ金具付きの箱枠にあつては、すみ金具の最外側を箱枠の最外側とすること。

なお、ここでいう附属装置とは、マンホール、注入口、安全装置、底弁等、それらが損傷すると危険物の漏れが生じるおそれのある装置をいい、危険物の漏れのおそれのない断熱部材、バルブ等の収納箱等は含まない。

⑦ 危険物の類、品名及び最大数量の表示設備

移動貯蔵タンクを前後に入れ替えて積載するものにあつては、積載時に表示が第2・16に示す位置となるよう、前後両面に設けること。

(3) 表示（則第24条の5第4項第4号）

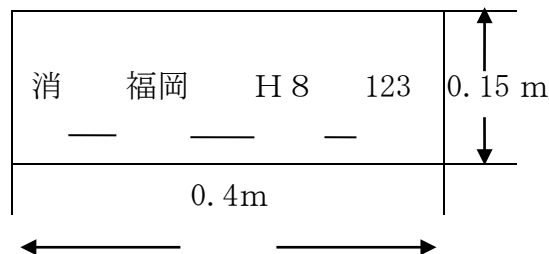
① 表示は左横書きとし、第1字句は「消」、第2字句は、「当該施設の許可にかかる行政庁名の略称」、第3字句は「当該移動タンク貯蔵所の設置許可年と許可番号」を表示すること。（第10-63図参照）

② 表示方法は、塗料（ペイント）で表示又はシールを貼付する方法等によること。

③ 表示は、タンク本体の外面又はタンクを収納する箱枠に取り付けられた表示板の

第10 移動タンク貯蔵所

部分とすることができる。なお、移動貯蔵タンクを前後入れ替えて積載するものうち当該タンクの鏡板に表示するものについては、第10-63図の表示を前後両面に行うこと。



(注) 地は白色、文字は黒色とすること。

第10-63図 表示例

2 許可等の取扱い (平4.6.18消防危第54号、平7.3.14消防危第23号)

- (1) 積載式移動タンク貯蔵所に対する移動タンク貯蔵所としての許可件数は、当該車両の数と同一であること。
- (2) 積載式移動タンク貯蔵所の車両に同時に積載することができるタンクコンテナの数は、タンクコンテナの容量の合計が30,000ℓ以下となる数とするが、さらに設置者がその数以上の数のタンクコンテナ（以下「交換タンクコンテナ」という。）を保有し、かつ、当該車両に交換タンクコンテナを積載しようとする場合は、次の許可を必要とする。
 - ① 当該積載式移動タンク貯蔵所が設置許可を受ける前にあっては、交換タンクコンテナを含めた当該積載式移動タンク貯蔵所の設置許可
 - ② 設置許可を受けた後にあっては、交換タンクコンテナを保有しようとする際に、当該積載式移動タンク貯蔵所の変更許可
- (3) 前(2)の許可を受けた積載式移動タンク貯蔵所のタンクコンテナは、他の積載式移動タンク貯蔵所のタンクコンテナと当該タンクコンテナとが緊結装置に同一性をもつものである場合には、既に許可を受けた当該他の積載式移動タンク貯蔵所の車両にも積載することができること。この場合において、当該タンクコンテナは、当該他の積載式移動タンク貯蔵所の移動貯蔵タンクとみなされるものであること。
- (4) 積載式移動タンク貯蔵所において貯蔵する危険物の品名及び貯蔵最大数量がタンクコンテナを積載するたびに異なることが予想される場合は、次による許可又は届出を必要とする。
 - ① 当該積載式移動タンク貯蔵所が設置許可を受ける前にあっては、貯蔵することが予想されるすべての品名及び貯蔵最大数量を当該積載式移動タンク貯蔵所において貯蔵する危険物の品名及び貯蔵最大数量とした設置許可
 - ② 設置許可を受けた後にあっては、貯蔵することが予想されるすべての品名及び貯

蔵最大数量について、法第11条の4に定める届出

- (5) 積載式移動タンク貯蔵所のタンクコンテナの車両、貨車又は船舶への荷積み又は荷下しに伴う当該タンクコンテナの取扱いは、当該積載式移動タンク貯蔵所の危険物の貯蔵に伴う取扱いと解されること。
- (6) 積載式移動タンク貯蔵所の車両からタンクコンテナを荷下しした後において再びタンクコンテナを積載するまでの間、当該車両を通常の貨物自動車としての用途に供する場合は、当該積載式移動タンク貯蔵所について法第12条の6に定める用途廃止の届出を要することなく、当該車両を貨物自動車の用途に供することができるものであること。
- (7) 積載式移動タンク貯蔵所のタンクコンテナを車両、貨車、船舶等を利用して輸送し、輸送先で他の車両に積み替える場合に、輸送先の市町村において許可を受けた積載式移動タンク貯蔵所がない場合は、当該タンクコンテナと他の車両とで一の積載式移動タンク貯蔵所として設置許可を受けることができるものとし、完成検査については、タンクコンテナを車両に固定した状態での外観検査により行うことができる。この場合において、則第24条の5第4項第4号の表示について輸送先の許可に係る行政庁名及び設置の許可番号の表示は不要である。

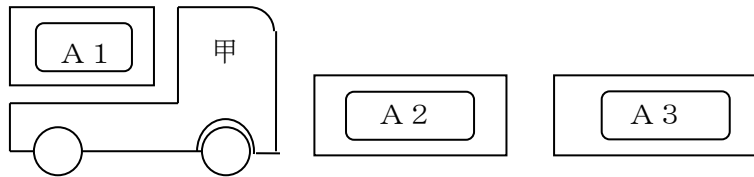
※ 許可等の取扱いに関する解説

令第15条第2項に定める移動タンク貯蔵所の許可等は図解すると次のとおりである。

● 積載式移動タンク貯蔵所

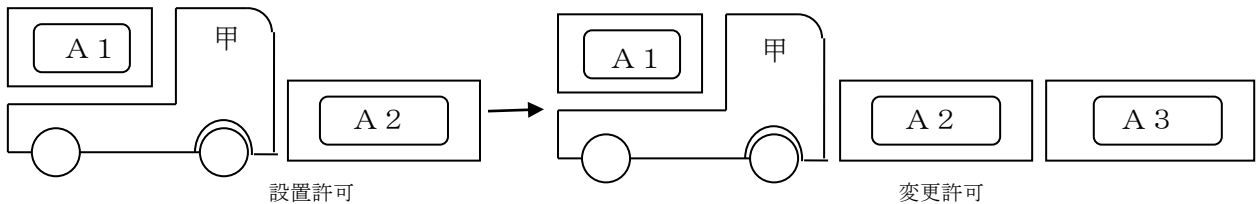
① 許可件数

車両1台にタンクコンテナ3基許可した場合は、許可件数1となる。(第3・2・(1)参照)



② 交換タンクコンテナの許可

車両「甲」、タンクコンテナA1及びA2は一括して設置許可(第3・2・(2)参照) 設置許可後にタンクコンテナA3を保有する場合は変更許可



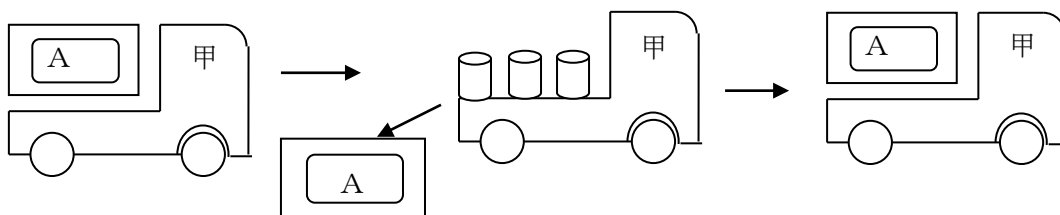
③ タンクコンテナの他車両への積載

許可を受けた車両「甲」のタンクコンテナAを、既に許可を受けた他の車「乙」に積載することができ、この場合のタンクコンテナAは、車両「乙」の移動貯蔵タンクとみなす。(第3・2・(3)参照)



④ 車両の取扱い

タンクコンテナAを車両から降ろし、貨物自動車として使用し、再び移動タンク貯蔵所として使用する場合は、法第12条の6の廃止届出は要さない。(第3・2・(6)参照)



～第4 国際輸送用移動タンク貯蔵所～

1 構造及び設備の基準等（平13.4.9消防危第50号、平16.3.23消防危第35号）

- (1) 国際輸送用移動タンク貯蔵所とは、国際海事機関（International Maritime Organisation（IMO））が採択した危険物の運送に関する規程（International Maritime Dangerous Goods Code（IMDGコード））に定める基準に適合している旨を示す表示板（IMO表示板）が貼付されている移動貯蔵タンク（以下「IMDGコード型移動タンク貯蔵所」という。）をいう。

（注）「IMO」はタンク本体を「CSC」はフレームの検査を実施している。

- (2) IMDGコード型移動タンク貯蔵所は、積載式のもの（IMDGコード型タンクコンテナ）と積載式以外のもの（IMDG型タンクローリー車）に区分される。
- (3) (1)に係る各国の検査機関には、次のようなものがある。

① アメリカ

American Bureau of Shipping(AB)

② イギリス

Lloyd's Register Industrial Services

③ 西ドイツ

Germanischer Lloyd

④ フランス

Bureau Veritas

⑤ 日本

日本舶用品検定協会(HK) 日本海事協会(NK)

日本海事検定協会(NKKK)

- (4) IMDGコード型移動タンク貯蔵所に貼付されるIMO表示板の例は次ページ「参考資料：国際輸送用積載式移動タンク貯蔵所に貼付される安全承認板等の例」のとおりである。

参考資料：国際輸送用積載式移動タンク貯蔵所に貼付される安全承認板等の例

(平4. 11. 12消防危第93号)

1 安全承認板等の例

(1) CSC安全承認板の記載事項及び例示

1	C S C S A F E T Y A P P R O V A L				
2	[]				
2	DATE MANUFACTURED	[]			
3	IDENTIFICATION NO.	[]			
4	MAXIMUM GROSS WEIGHT	[]	[]	[]	[]
5	ALLOWABLE STACKING WEIGHT FOR 1.8g	[]	[]	[]	[]
6	RACKING TEST LOAD VALUE	[]	[]	[]	[]
7					
8					
9	FIRST MAINTENANCE EXAMINATION DATE			[]	
	[]	[]	[]	[]	[]

英和対訳

- 1 第1行の例に示される承認国及び承認参照記事(承認国は国際道路輸送において車両の登録国を示すために使用される識別番号によって表示される)。
- 2 製造日(年月)
- 3 コンテナの製造者一連番号又は現存コンテナで番号が判明しないものについては主管庁が割り当てた番号
- 4 最大総重量(kg及びlb)
- 5 1.8gに対する許容積重ね重量(kg及びlb)
- 6 横方向ラッキング試験荷重値(kg及びlb)
- 7 端壁強度。端壁が最大許容積最重量の0.4倍、即ち0.4Pより大又は小の荷重に耐えられるように設計されている場合にのみ板上に表示すること。
- 8 側壁強度。側壁が最大許容積最重量の0.6倍、即ち0.6Pより大又は小の荷重に耐えられるように設計されている場合にのみ、板上に表示すること。
- 9 新造コンテナの第1回保守検査日(年月)及び板上に余裕があれば第1回に引き続いて行われる保守検査日(年月)

第10 移動タンク貯蔵所

(2) IMO表示銘板の記載事項及び例示

1	COUNTRY OF MANUFACTURE	JAPAN		
2	IMO TAKE TYPE	1		
	MODEL NO .OF CONTAINER	2086 ZEIH6		
	APPROVAL COUNTRY	JAPAN APPROVAL NO. []		
3	MANUFACTURER'S NAME	XYZ COMPANY.LTD		
4	MANUFACTURER'S SERIAL NUMBER	892500911		
5	YEAR OF MANUFACTURE	[]		
6	TEST PRESSER	[6.12] KGF/CM ²	[0.5] Mpa	[87.4] PSI
7	MAXIMUM ALLOWABLE WORKING PRESSURE	[4.08] KGF/CM ²	[0.4] Mpa	[58.0] PSI
8	WATER CAPACITY AT 20 °C	[21000] LITERS	[5547] US GALLS	
	MAXIMUM PAYLOAD	[19600] KGS	[43210] LBS	
	TARE WEIGHT	[4400] KGS	[9700] LBS	
9	MAXIMUM GROSS MASS	[24000] KGS	[52910] LBS	
10	ORIGINAL HYDRAULIC TEST DATE AND WITNESS IDENTIFICATION	[]		
11	CODE TO WHICH TANK IS DESIGNED	ISO 1496/3、JIS BB243 IMDG 49CFER RID/ADR AAR600 CTC		
12	MATALLURCIC DESIGN TEMPERATURE	[100] °C	[212] F	
	REFERENCE TEMPERATURE	[100] °C	[212] F	
13	MAXIMUM ALLOWABLE WORKING PRESSURE FOR COILS	[5.0] KGF/CM ²	[0.49] Mpa	[71.7] PSI
14	TANK MATERIAL	JIS G4304 SUS316L		
15	EQUIVALENT MINIMUM SHELL THICKNESS IN MILD STEEL	[6.5] MM	[0.256] INCHES	
16	CORROSION ALLOWANCE	[0] MM	[0] INCHES	
17	LINING MATERIAL	[]		
	CAPACITY OF EACH COMPARIMENT	[21000] LITERS	[5547] US GALLS	
	NUMBER OF COMPARTMENT	1		
18	MONTH YEAR AND TEST PRESSURE OF MOST RECENT PERIODIC TEST AND STAMP OF EXPERT WHO CARRIED OUT	[]	[]	[]
19	VISUAL INSPECTION DATE OF MOST RECENT PERIODIC TEST AND STAMP OF EXPERT WHO CARRIED OUT	[]	[]	[]
	DOT SPECIFICATINO NUMBER	IM 101		
	RAIL IMPACT TEST	IM 101-CTC IMPACT APPROVED		
	APPROVING COMPETENT AUTHORITIES AGENIES AND NUMBER	AB-107-81-01		
	RID/ADR APPROVAL REFERENCE	GB/AB-090/88		
	CARGOES	[]	[]	
		[]	[]	
	OWNER'S CODE AND SERIAL NUMBER	ABC 123456		
	OWNER'S COUNTRY CODE SIZE AND TYPE	[]		

第10 移動タンク貯蔵所

英和対訳

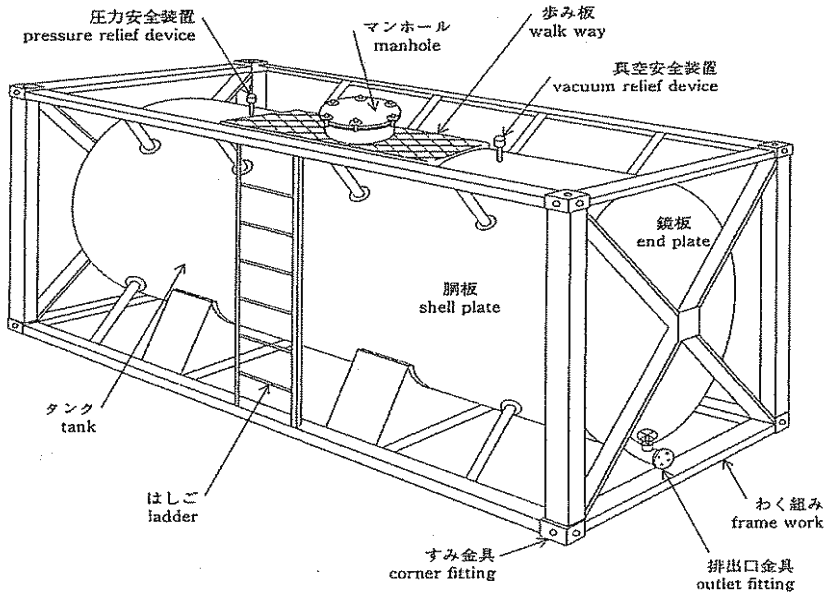
- 1 製造国名 _____
- 2 IMOタンクタイプ番号 承認国 承認番号
- 3 製造者名又はマーク _____
- 4 登録番号 _____
- 5 製造年 _____
- 6 試験圧力 _____ (bar)(MPa)
- 7 最大許容使用圧力 _____ (bar)(MPa)
- 8 水容量、20℃における _____ ℓ
- 9 最大総質量 _____ kg
- 10 最初の水圧試験実施日と立会者識別 _____
- 11 タンクの設計コード _____
- 12 使用金属の設計温度（50℃を超えるとき又は-20℃未満のとき） _____
- 13 コイルの最大許容使用圧力 _____ (bar)(MPa)
- 14 タンクの材質 _____
- 15 同等軟鋼板厚 _____ mm
- 16 ライニングの材質（施す場合） _____
- 17 各区画質の容量（区画タンクの場合） _____ ℓ
- 18 最近の定期的試験の実施年月日と試験圧力
_____年 _____月 _____ (bar)(MPa)
- 19 最近の試験実施者のスタンプ _____

(5) IMDGコード型移動タンク貯蔵所のタンク形式

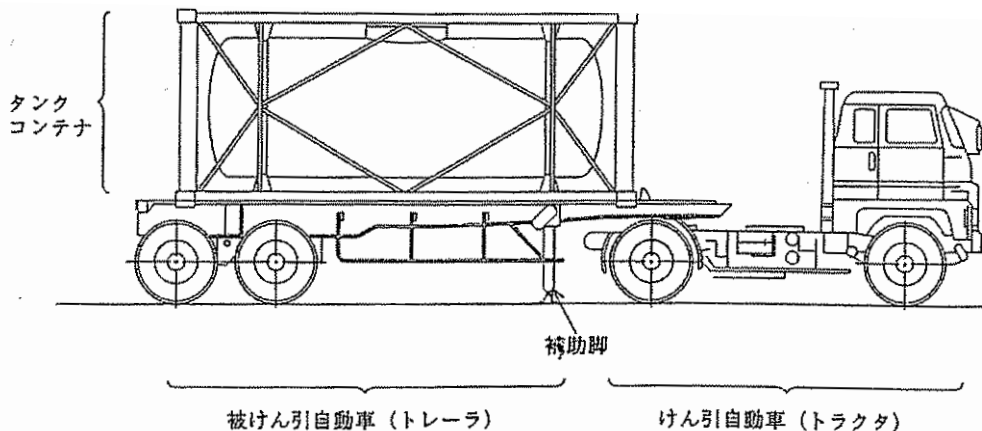
IMDGコード型移動タンク貯蔵所のタンクとして使用されるのはIMO基準におけるタイプ1タンク又はタイプ2タンク若しくはタイプ4タンクであるが、IMDGコード型タンクコンテナに使用されるものはタイプ1タンク又はタイプ2タンクである。

なお、米国運輸省（DOT）規則でのIm101及びIm102は、それぞれIMOタイプ1及びタイプ2と同等以上のものとして取り扱われている。

- ① タイプ1タンク（最高許容使用圧力が175 kpa以上のもの）
- ② タイプ2タンク（最高許容使用圧力が100 kpa以上175 kpa未満で、中・高引火点引火性危険物の液体輸送用のもの）
- ③ タイプ4タンク 陸送用タンク車両をいい、ISO標準に従った捻りロックが4つ以上付いた恒久取付型タンク又は車台取付型タンク付きセミトレーラーを含む。



第10-64図 国際輸送用タンクコンテナの例



第10-65図 タンクコンテナを積載した自動車

2 積載式のIMDGコード型移動タンク貯蔵所（IMDGコード型タンクコンテナ）に係る許可等

(1) 許可等の単位

積載式のIMDGコード型移動タンク貯蔵所に対する移動タンク貯蔵所としての許可件数は、当該積載式のIMDGコード型移動タンク貯蔵所の車両の数と同一であること。

(2) 許可に係る手続き

設置者が、積載式のIMDGコード型移動タンク貯蔵所の車両に同時に積載することができるタンクコンテナの数以上の数のタンクコンテナ（以下「交換タンクコンテナ」という。）を保有し、かつ、当該車両に交換タンクコンテナを積載しようとする場合の手続きは次によること（次ページ参照）。

① 設置許可を受ける前

ア 交換タンクコンテナを含めて当該積載式のIMDGコード型移動タンク貯蔵所の設置許可を要すること。

なお、設置許可申請は、交換タンクコンテナが入港する前に受け付けることができる。

イ 貯蔵する危険物の品名及び最大貯蔵数量が、タンクコンテナを積載するたびに異なることが予想される場合は、貯蔵することが予想されるすべての品名及び貯蔵最大数量危険物の品名及び貯蔵最大数量として、設置許可を要すること。

ウ 許可申請にあたって添付を要するタンクコンテナの構造及び設備に係る書類は、当該タンクコンテナの国際基準への適合性が既に確認されていることにかんがみ、タンクコンテナに係る海上輸送に責任のある各国政府機関又はこれに代わる機関の許可書等の写し、タンク及びフレームに係る図面、車両及び交換コンテナの緊結装置に係る書類等、必要最小限のものとする。

② 設置許可を受けた後

保有しようとする交換タンクコンテナが、IMDGコードに適合するものであり、かつ、車両及び交換タンクコンテナの緊結装置に適合性がある場合は、交換タンクコンテナの追加を、確認を要する軽微な変更工事として取り扱うことができる。従って、変更許可及び完成検査は要しないものであること。

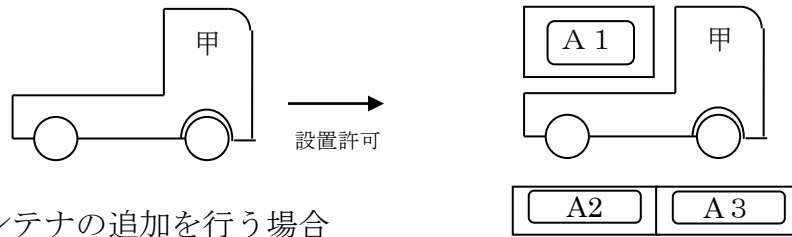
なお、交換タンクコンテナのIMDGコードに適合性、車両及び交換タンクコンテナの緊結装置の適合性及び貯蔵する危険物を、資料（注）の提出（郵便、ファックス等）により確認するものとする。

注：タンクコンテナに係る海上輸送に責任のある各国政府機関又はこれに代わる機関の許可書等の写し（参考資料：311ページ参照）車両及び交換タンクコンテナの緊結装置に係る規格（JIS、ISO等）等が確認できる書類及び貯蔵する危険物を明示した書類をいう。

●積載式のIMDGコード型移動タンク貯蔵所の許可等の取扱い

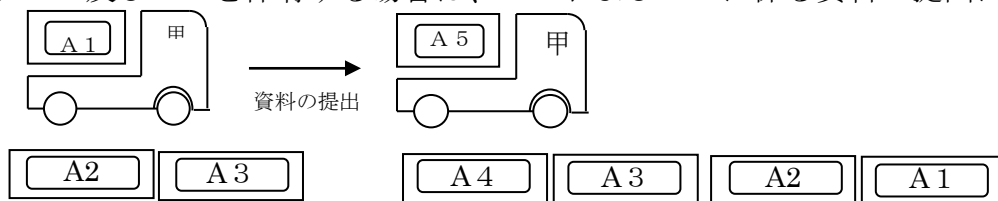
① 積載式移動タンク貯蔵所としての設置許可前

車両「甲」、タンクコンテナA1、A2及びA3を一括して設置許可とする。



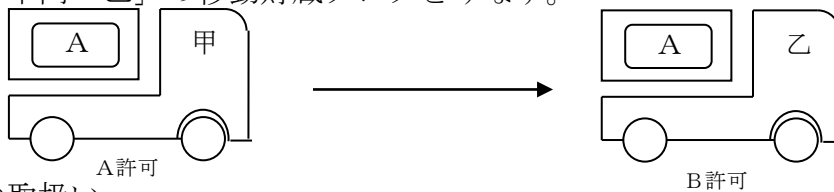
② 交換タンクコンテナの追加を行う場合

許可を受けた車両「甲」、タンクコンテナA1、A2及びA3の他に、タンクコンテナA4及びA5を保有する場合は、A4およびA5に係る資料の提出による。



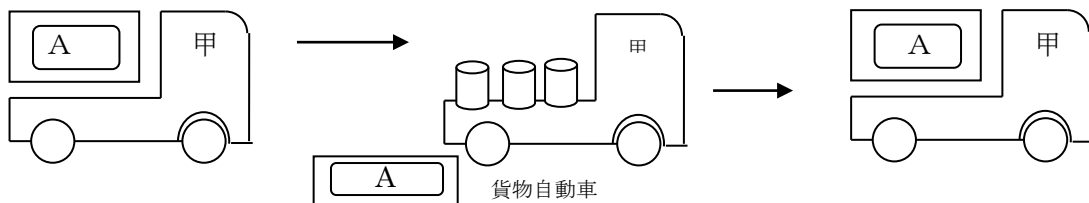
③ タンクコンテナの他車両への積載

許可を受けた車両「甲」のタンクコンテナAを既に許可を受けた他の車両「乙」に積載することができる（緊結装置が適合する場合）。この場合、タンクコンテナAは、車両「乙」の移動貯蔵タンクとみなす。



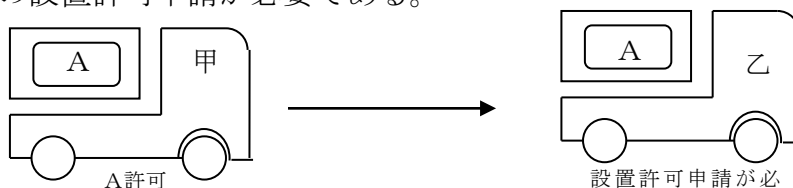
④ 車両の取扱い

タンクコンテナAを車両から下ろし、再びタンクコンテナを積載するまでの間、貨物自動車として使用する場合は、法第12条の6の廃止届は要さない。



⑤ 輸送先におけるタンクコンテナの扱い

輸送先の市町村において、設置許可を受けていない車両「乙」に積載する場合は、「乙」の設置許可申請が必要である。





参考資料：IMO表示板の交付に係る各国政府機関又はこれに代わる機関の許可書等の例

(平16. 3. 23消防危第35号)

1 BUREAU VERITASの例

(1) 許可書

BUREAU VERITASの例
 (許可書)

CONTENEUR CITERNE / TANK CONTAINER

CERTIFICAT D'INSPECTION INITIALE / INITIAL INSPECTION CERTIFICATE

CONTENEUR CITERNE / TANK CONTAINER		Code :	BVCT :
Masse brute maxi/Maxi gross weight :	kg	Tare :	kg
PROPRIETAIRE / OWNER :		EXPLOITANT / OPERATOR :	
Modèle/Model :	N° de série/Serial N° :	Code pays/Country :	
Type :	Dimensions (mm) :	Code type :	
CAPACITE :	Nominale/Nominal :	l	AGREMENTS / APPROVALS :
CAPACITY :	Mesurée/Measured :	l	IMO
PRESSURE :	De service/Working :	bar	FMM
PRESSURE :	D'épreuve/Test :	bar	CSC
			USDOT
			ISO
MATIERES AUTORISEES AU TRANSPORT / SUBSTANCES SUITABLE FOR TRANSPORT :			
Suivant les réglementations applicables, tenant compte de la constitution de la citerne et de ses équipements / According to applicable regulations, taking into account the constitution of the tank and its equipment			
CONSTRUCTEUR / MANUFACTURER :			
DECLARATION DU CONSTRUCTEUR : Je soussigné, certifie que le conteneur citerne ci-dessus (N° de série XXXXXXXX) a été construit et contrôlé dans les mêmes conditions que le conteneur prototype de base certifié par BUREAU VERITAS, sous le N° XXXXXXXX.			
STATEMENT OF THE MANUFACTURER : I, the undersigned, certify that the above mentioned tank container (serial N° XXXXXXXX) has been manufactured and inspected in the same way as the basic prototype container certified by BUREAU VERITAS under XXXXXXXX			
CARACTERISTIQUES / CHARACTERISTICS		CONTROLES / INSPECTIONS	
PLAN D'ENSEMBLE N° / GENERAL DRAW.N° : CODE CALCUL / DESIGN : Temperature : °C Pression/Pressure : bar MATERIAUX / MATERIALS : Structure/Frame : Citerne/Tank Head : Shell : CITERNE / TANK : Diamètre int./Diameter intern. : mm Compart. Nb : Epaisseur mini de const./Mini Design Thickness : Virole/Shell : mm Fonds/Heads : mm Epaisseur équivalente/Equivalent thickness : IMO : mm US-DOT : mm EQUIPEMENTS / EQUIPMENTS : Calorifuge/Insulation : Réchauff./Heater : Pr. Service/Work Pr. : n/a bar Pr. Ept/Test Pr. : n/a bar Surface/Area : n/a sqm Vidange/Outlet : Haute/Top : Gravit./Bottom : fermé/Clos.		Ce conteneur citerne a été construit sous surveillance du BUREAU VERITAS, en accord avec les prescriptions suivantes / This tank container has been manufactured under BUREAU VERITAS survey, in accordance with the following prescriptions : - Règlement du/ Rules of : - Specification : Les opérations de contrôle effectuées font l'objet des rapports de contrôle / The inspections performed are subject to reports : Essais de tension à/ Tension test at : kg (montant/post) Epreuve hydraulique à/Hydraulic test at : bar Effectuée le/ Performed on : Epreuve d'étanchéité à/Tightness test at : bar Effectuée le/ Performed on : OBSERVATIONS / REMARKS : Epaisseur de corrosion/Corrosion allowance : mm Contrôle radiographique/X-Ray control : N° de Série de la Soupape de Sécurité/Safety valve serial N° : Commentaires/Comments :	
DISPOSITIFS DE SECURITE / SAFETY DEVICES : Soupape(s)/Relief valve(s) : (Tarage/Setting) : bar Disque/Rupture disk nb : NO (Tarage/Setting) (20°C) : n/a bar (Tarage/Setting) (60°C) : n/a bar Montage/Arrangement : Serie Paral. Débit total en air/Total vent. Capacity : m³/h (15°C - 1 bar)			
PROTECTION / COATING : Interne/Internal : Externe/External : ESSAIS à/ TESTS at : R = kg Gavage à/Stacking at : kg Sollicitation dynamique à/Impact test at : g à/ at R = kg			
PLAN DE MARQUAGE / MARKING DRAW :			
POINCONNAGE / STAMPING :		Etabli à/Issued at : le/on : Inspecté par/ Inspected by : Visa : Région-Bureau/ Region-Office : Cachet/Stamp :	

(2) 定期検査報告書



CONTENEUR CITERNE/TANK CONTAINER

RAPPORT DE VISITE PERIODIQUE
PERIODIC INSPECTION REPORT

Nature / Scope :

CONTENEUR CITERNE/TANK CONTAINER		CODE :																																																									
PROPRIETAIRE/OWNER :		Affaire N°/File Nbr :																																																									
EXPLOITANT/OPERATOR :		Lieu d'intervention/Place of insp. :																																																									
MATIERES AUTORISEES AU TRANSPORT : SUBSTANCES SUITABLE FOR TRANSPORT																																																											
<p>• CARACTERISTIQUES/CHARACTERISTICS</p> <p>Constructeur/Manufacturer :</p> <p>Dimensions/type ISO :</p> <p>TYPE IMO :</p> <p>N° de série/Manuf. Serial n° :</p> <p>Masse brute maxi/Max. gross weight : kg</p> <p>Tare : kg</p> <p>Charge utile/Payload : kg</p> <p>Capacité/Capacity : l</p>		<p>DATES D'INSPECTIONS/INSPECTION DATES</p> <p>Epreuve initiale : supervisée par : Initial pressure test performed by</p> <p>Dernière inspection : effectuée par : Last inspection performed by</p> <p>Date(s) de l'inspection : Date(s) of inspection</p> <p>Proch. visite régl. avant : Next reg. insp. before</p>																																																									
<p>• CITERNE/TANK</p> <p>Matériau/Material :</p> <p>Nb de compartiments/Nb of compartments :</p> <p>Pression maxi de service/Max. work pressure : bar</p> <p>Pression d'épreuve/Hydr. test pressure : bar</p> <p>Ep. mini de const./Construc. mini thickness FIH : mm</p> <p>Ep. mini de const./Construc. mini thickness VIS : mm</p> <p>Ep. équiv. d'acier doux/Eq. Thckn. mild steel : mm</p>		<p>CONTROLES EFFECTUES INSPECTIONS PERFORMED</p> <table border="1"> <thead> <tr> <th></th> <th>NA*</th> <th>SO*</th> <th>VO*</th> </tr> <tr> <th></th> <th>NA*</th> <th>WR*</th> <th>SR*</th> </tr> </thead> <tbody> <tr> <td>Visite intérieure Internal inspection</td> <td></td> <td></td> <td></td> </tr> <tr> <td>Visite extérieure cit. calorifugée External inspection insulated tank</td> <td></td> <td></td> <td></td> </tr> <tr> <td>Visite extérieure cit. non calorifugée External inspection not insulated tank</td> <td></td> <td></td> <td></td> </tr> <tr> <td>Mesure des épaisseurs Thickness measurements</td> <td></td> <td></td> <td></td> </tr> <tr> <td>Vérification du tarage de(e) soupape(s) Checking of valve(s) setting</td> <td></td> <td></td> <td></td> </tr> <tr> <td>Vérification des équipements Checking of equipment</td> <td></td> <td></td> <td></td> </tr> <tr> <td>Vérification de l'étanchéité Checking of tightness</td> <td></td> <td></td> <td></td> </tr> <tr> <td>Epreuve hydraulique réglementaire Reg. hydraulic test</td> <td></td> <td></td> <td></td> </tr> <tr> <td>Date :</td> <td></td> <td></td> <td></td> </tr> <tr> <td>Epreuve de réchauffeur Pressure test of heater</td> <td></td> <td></td> <td></td> </tr> <tr> <td>Examen de la structure Examination of frame</td> <td></td> <td></td> <td></td> </tr> <tr> <td>Examen du marquage Examination of marking</td> <td></td> <td></td> <td></td> </tr> </tbody> </table>			NA*	SO*	VO*		NA*	WR*	SR*	Visite intérieure Internal inspection				Visite extérieure cit. calorifugée External inspection insulated tank				Visite extérieure cit. non calorifugée External inspection not insulated tank				Mesure des épaisseurs Thickness measurements				Vérification du tarage de(e) soupape(s) Checking of valve(s) setting				Vérification des équipements Checking of equipment				Vérification de l'étanchéité Checking of tightness				Epreuve hydraulique réglementaire Reg. hydraulic test				Date :				Epreuve de réchauffeur Pressure test of heater				Examen de la structure Examination of frame				Examen du marquage Examination of marking			
	NA*	SO*	VO*																																																								
	NA*	WR*	SR*																																																								
Visite intérieure Internal inspection																																																											
Visite extérieure cit. calorifugée External inspection insulated tank																																																											
Visite extérieure cit. non calorifugée External inspection not insulated tank																																																											
Mesure des épaisseurs Thickness measurements																																																											
Vérification du tarage de(e) soupape(s) Checking of valve(s) setting																																																											
Vérification des équipements Checking of equipment																																																											
Vérification de l'étanchéité Checking of tightness																																																											
Epreuve hydraulique réglementaire Reg. hydraulic test																																																											
Date :																																																											
Epreuve de réchauffeur Pressure test of heater																																																											
Examen de la structure Examination of frame																																																											
Examen du marquage Examination of marking																																																											
<p>• EQUIPEMENTS/EQUIPMENT</p> <p>Vidange basse <input type="checkbox"/> Nb de fermetures en séries : Bottom discharge Nbr of closures in series</p> <p>Vidange haute <input type="checkbox"/> Top discharge</p> <p>Réchauffeur <input type="checkbox"/> Vapeur <input type="checkbox"/> Electrique <input type="checkbox"/> Heater Steam Electrical</p> <p>Soupapes : Nb Tarage : bar En série <input type="checkbox"/> Relief valves Setting : bar In series</p> <p>Disques : Nb Tarage : bar En parallèle <input type="checkbox"/> Rupture discs Setting : bar In parallel</p> <p>Fusibles : Nb Température : °C Fusible elem. Temperature</p>																																																											
<p>• PROTECTION/REVETEMENT/PROTECTION/LINING</p> <p>Interne/Internal <input type="checkbox"/> Externe/External <input type="checkbox"/></p>																																																											
<p>• REGLEMENTATIONS APPLIC./APPLIC. REGULATIONS (Selon marquage sur le conteneur citerne) (According to marks found on tank container)</p> <p><input type="checkbox"/> CSC <input type="checkbox"/> US DOT <input type="checkbox"/> FMM <input type="checkbox"/> TC <input type="checkbox"/> ADR/RID <input type="checkbox"/> AAR 600 <input type="checkbox"/> RTMD-R/F <input type="checkbox"/> BAM <input type="checkbox"/> IMO <input type="checkbox"/> <input type="checkbox"/> UK-DOT <input type="checkbox"/></p> <p>*Autre/Other (A Préciser/To be precised)</p>		<p>*NA : Non applicable - SO : Sans observation - VO : Voir obserbation *NA : Not applicable - WR : Without remark - SR : See remark</p>																																																									
OBSERVATIONS/REMARKS																																																											
MARQUAGE ET POINCONNAGE MARKING & STAMPING		Etabli é/Issued at : Inspecté par/Inspected by :																																																									
		Le/on : Visa : Cache/Stamp :																																																									

2 Lloyd's Registerの例

(1) 基準適合証明書類



Lloyd's Registerの例
(基準適合証明書類)

Tank Container
Construction Certificate

Certificate no:

Page 1 of 1

Name of Manufacturer (the "Client")	Office
Purchaser	Date
Manufacturer's serial number	
Operator's serial number	
Type approval number and CSC Approval reference	

This certificate is issued to the above client to certify that the tank container described herein, has been manufactured under survey in accordance with LR's Container Certification Scheme and the International Convention for Safe Containers.

Description

Tank						
Code or Standard	Length		Cargo		Capacity (actual)	
Dimensions (mm):	mm		Diameter	mm		litres
Material:	Shell				Ends	
Thickness:	Shell				Ends	
	Hydraulic test pressure	bar	Date of hydraulic test			
	Design pressure	bar	Design temperature		'C	
	Leak test pressure	bar	Date of leak test			
	Pressure relief devices		Set pressure/vacuum		bar	
			Bursting disc nominal rupture pressure		bar	

Tank And Mainframe						
Overall dimensions	Length	mm	Breadth	mm	Height	mm
Maximum gross mass (R)		kg		lb		
Tare weight		kg		lb		
Maximum product load		kg		lb		
Stacking capability		kg		lb		
Stacking test load		kg		lb		
Transverse racking test load		kg		lb		
Longitudinal inertia test load		kg		lb		
Lateral inertia test load		kg		lb		
Drawing number(s)						

Applicable Regulations
Remarks
Details of permanent marking attached

第10 移動タンク貯蔵所

(2) 定期検査証明書



Lloyd's Registerの例
(定期検査証明書)

Tank Container Periodic Inspection Report

Report no.

Page 1 of 1

This certifies that the under noted tank container has been re-inspected in accordance with the regulations indicated. RID/ADR certification will be supplied upon request.

Scope:	<input type="checkbox"/> 2½ Year Inspection	<input type="checkbox"/> 5 Year Inspection
Place of Inspection:		
Operator/Lessor:		Owner's Serial no.
Manufacturer:		Manufacturer's Serial no.

Applicable regulations		
CSC:		UK-DOT:
IMO:		US-DOT:
RID/ADR:		AAR 600:
BAM:		TC Impact:

Tank Information		Inspection Dates	
Year of Manufacture		Initial Hydrotest	
Max. Gross Weight	kg	Last Hydrotest	
Tare Weight	kg	This Inspection Date	
Capacity	litres	Due Next Inspection Date	
Design Temperature			

Test Pressure	bar	Inspections	Satisfactory	Comments
MAWP	bar	Internal		
Top Outlet		External		
Bottom Discharge		Hydro/leak Tests		
No. of Closures in Series		Test date		
Shell Material		Pressure		
Shell Thickness		Fittings		
Head Material		Frame		
Head Thickness		Decals		
Frame Dimensions		Steam coils		
		Test Pressure		

Pressure Relief Valves			Comments:
	1 st	2 nd	
Manufacturer			
Serial no.			
Full flow rate			
Operating pressure			
Vacuum setting			
Bursting disc			
			Plate Marking:

Issued at

on

(3) 完成検査

① 完成検査に係る手続き

完成検査申請は、タンクコンテナの入港前に、設置許可申請と同時に受け付けることができる。また、完成検査の実施日はあらかじめ関係者と調整し、タンクコンテナが入港後速やかに行うものとする。

② 完成検査の方法

ア 完成検査は、タンクコンテナを車両に積載した状態で行うものとする。この場合、タンクコンテナについては、IMO表示板の確認及びタンクコンテナに漏れ、変形がなく健全な状態であることの確認にとどめることができること。

イ 同時に複数の交換タンクコンテナに係る完成検査を行う場合は、緊結装置に同一性がある場合は、代表する一つのタンクコンテナを積載した状態で行うことができる。

ウ タンクコンテナの輸入時に行う完成検査は、危険物を貯蔵した状態で行うことができる。

③ その他

ア 移動タンク貯蔵所として許可を受けた積載式のIMDGコード型移動タンク貯蔵所のタンクコンテナは、その緊結装置が他の積載式移動タンク貯蔵所の車両の緊結装置に適合性を有する場合には、当該車両にも積載することができること。この場合において、当該タンクコンテナは、当該他の積載式移動タンク貯蔵所の移動貯蔵タンクとみなされるものであること。

イ 積載式のIMDGコード型移動タンク貯蔵所のタンクコンテナには、令第15条第1項第17号に定める危険物の類、品名及び最大数量を表示する設備及び則第24条の8第8号に定める表示がタンクコンテナごとに必要であるが、当該設備又は表示は、当該タンクコンテナを積載する積載式のIMDGコード型移動タンク貯蔵所の車両に掲げることができること。

ウ 積載式のIMDGコード型移動タンク貯蔵所のタンクコンテナの車両、貨物又船舶への荷積み又は荷卸しに伴う当該タンクコンテナの取扱いは、当該積載式のIMDGコード型移動タンク貯蔵所の危険物の貯蔵に伴う取扱いと解されること。

エ 積載式のIMDGコード型移動タンク貯蔵所の車両からタンクコンテナを荷卸しした後において再びタンクコンテナを積載するまでの間、当該車両を通常の貨物自動車としての用途に供する場合は、当該積載式のIMDGコード型移動タンク貯蔵所について法第12条の6に定める用途廃止の届出を要することなく、当該車両を貨物自動車の用途に供することができるものであること。

オ 積載式のIMDGコード型移動タンク貯蔵所のタンクコンテナを車両、貨物、船舶等を利用して輸送し、輸送先で他の車両に積み替える場合に、輸送先の市町村において許可を受けた積載式移動タンク貯蔵所として設置許可を受けることが

できるものとし、完成検査については、タンクコンテナを車両に固定した状態での外観検査により行うことができる。

カ 積載式移動タンク貯蔵所としての許可を受けた後、積載式のIMDGコード型移動タンク貯蔵所において貯蔵する危険物の品名及び最大貯蔵数量を変更しようとする場合は、法第11条の4に定める届出を要すること。

キ 貯蔵する危険物の品名及び貯蔵最大数量が、タンクコンテナを積載するたびに異なることが予想される場合は、貯蔵することが予想されるすべての品名及び最大貯蔵数量を許可書等へ記載することとなるが、この場合、「第4類のうち、特殊引火物を除くもの」、「3,000ℓ」等としてよいものであること。

ク 設置許可申請に添付する書類のうち、タンクコンテナの構造及び設備に係る書類は、タンクコンテナに係る海上輸送に責任のある各国政府機関又はこれに代わる機関の許可書等の写し（参考資料：311ページ参照）、タンク及びフレームに係る図面、車両及び交換コンテナの緊結装置に係る書類等、審査に必要な最小限のものとする。

3 積載式以外のIMDGコード型移動タンク貯蔵所（IMDGコード型タンクローリー車）に係る許可等

(1) 許可に係る手続き

設置許可申請における添付書類は、当該IMDGコード型移動タンク貯蔵所に添付されるIMO表示板の交付に係る各国政府機関又はこれに代わる機関の許可証等の写し及びタンクに係る図面等必要最小限のものとする。

(2) 完成検査

① 当該IMDGコード型移動タンク貯蔵所の輸入時に行う完成検査は、危険物を貯蔵した状態で行うことができる。

② タンクについては、IMO表示板の確認及びタンクに漏れ、変形がなく健全な状態であることの確認にとどめることができる。

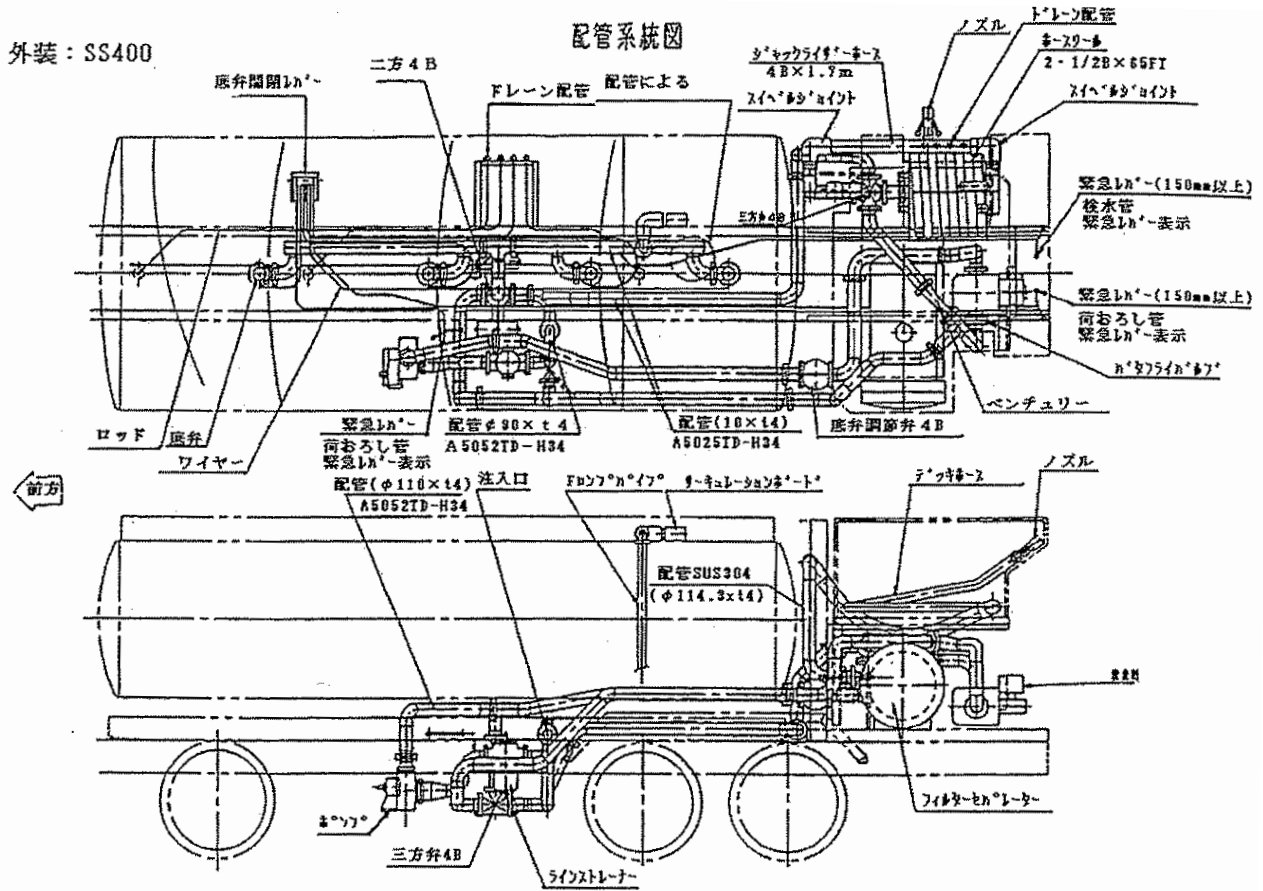
4 その他

IMDGコード型移動タンク貯蔵所については、令第15条第5項により基準の特例が定められているが、この場合、IMDGコードにおいてタンクの諸元毎に定められている適応する危険物に係る規定についても適合する必要がある。なお、IMDGコードにおいてタンクの諸元及びそれに適応する危険物については、船舶による危険物の運送基準等を定める告示（昭和54年9月27日付け運輸省告示第549号）別表第1の表並びに備考6・(4)・(i)・(ii)及び(iii)の規定と同内容であるため参考にすること。（平25.2.22消防令第25号）

～第5 給油タンク車及び給油ホース車～ (令第15条第3項及び令第17条第3項第1号 (則第26条第3項第6号)) (昭48.3.12消防予第45号、平2.6.28消防危第76号、平28.3.1.2消防危第28号)

移動タンク貯蔵所のうち「給油タンク車」及び航空機給油取扱所の「給油ホース車」の特例に関する事項については、以下によること。

なお、給油タンク車にあつては、令第15条第1項を準用する事項及び給油ホース車の則第26条第3項第6号イに定める常置場所については、第2・1の例によること。



第10-66図 給油タンク車配管系統の例

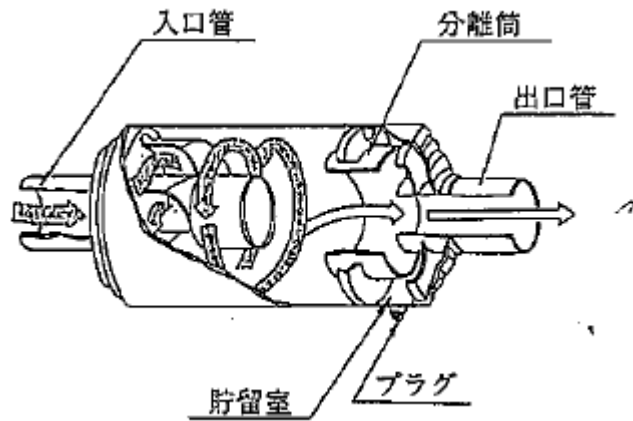
1 エンジン排気筒火炎噴出防止装置（則第24条の6第3項第1号、則第26条第3項第6号ロ）

火炎噴出防止装置は、給油タンク車又は給油ホース車のエンジン排気筒からの火炎及び火の粉の噴出を防止する装置である。構造は遠心式のものが一般的であり、その取付位置は排気管の先端に取り付けることが一般的である。給油タンク車及び給油ホース車は航空機の下で給油することが多く、その場合にホース取り外し時にわずかな燃料を漏らした場合でも火災等が発生しないよう安全性確保の目的で、排気管を車両前端のキャブ下側に移設することを要求するユーザーも増えてきており、このような構造を持つ車両も多くなってきている。

(1) 構造火炎噴出防止装置は、遠心式等火炎及び火の粉の噴出を有効に防止できる構造であること。

なお、車検証により平成17年排出ガス規制適合車であることが確認できる場合は、火炎噴出防止装置と同等以上の性能を有するものとして認められる。

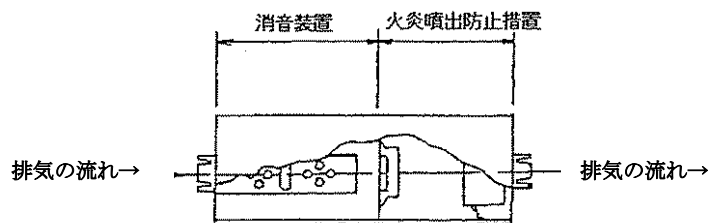
(平19.3.29消防危第68号)



第10-67図 火炎噴出防止装置の構造例（遠心式の場合）

(2) 取付位置

火炎噴出防止装置は、エンジン排気筒中に設けることとし、消音装置を取付けたものにあつては、消音装置より下流側に取り付けられていること。



第10-68図 消音装置と火炎噴出防止装置を一体として取り付ける場合の例

(3) 取付上の注意

① 火炎噴出防止装置本体及び火炎噴出防止装置と排気筒の継目から排気の漏れがな

いこと。

- ② 火炎噴出防止装置は、確実に取り付けられており、車両の走行等による振動によって有害な損傷をうけないものであること。

2 誤発進防止装置（則第 24 条の 6 第 3 項第 2 号、則第 26 条第 3 項第 6 号ロ）

誤発進防止装置は、給油ホース等とその格納設備から引き出した状態で行われる航空機の給油作業中に、不用意に発進することにより惹起されるホース等の破損とそれに伴う危険物の流出を防止するために設けるものである。

なお、給油ホースの先端部に手動開閉装置を備えた給油ノズル（開放状態で固定する装置を備えていないものに限る。）で給油を行うオーバーウィング給油式*の給油タンク車には、誤発進防止装置を設けないことができる。（平1.12.21消防危第114号）また、下記に掲げるもの以外の方法で誤発進を有効に防止できる場合は当該措置によることができる。

*航空機の燃料タンク給油口にノズル先端を挿入して注入する給油ノズルで、給油ホースの先端部に手動開閉装置を備えたものをオーバーウィングノズル（ピストルノズル）という

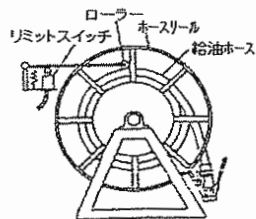
(1) 給油ホース等格納状態検出方法

給油ホース等が適正に格納されていることを検出する方法は、次のいずれかによる方法又はこれらと同等の機能を有する方法によること。

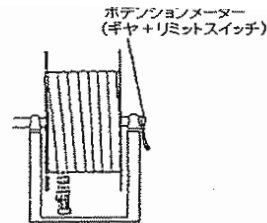
① ホース巻取装置による方法

ホース巻取装置に給油ホースが一定量以上巻き取られていることを検出する方法は、次によること。

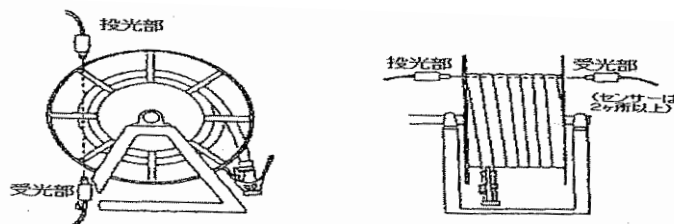
例 1 ホースの巻取りをローラーとリミットスイッチを組み合わせて検出する方法



例 2 ホースリールの回転位置を検出しホースの巻取りを検出する方法



例 3 巻き取られたホースが光線を遮ることにより検出する方法

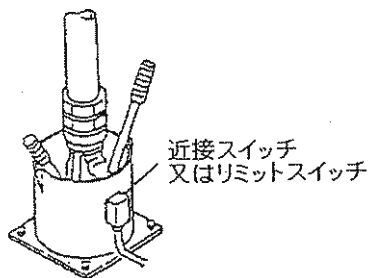


第10-69図 ホース巻取装置による方法の例

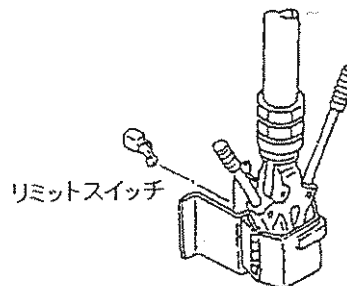
② ノズル格納装置による方法

給油ノズルを格納固定する装置にノズルが格納されたことを検出する方法は、次のいずれかによる方法又はこれらと同等の機能を有する方法によること。

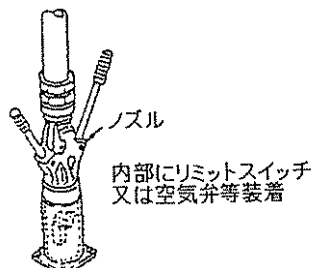
例1 筒型ノズル格納具の場合



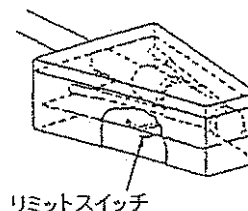
例2 クランプ式ノズル格納具の場合



例3 結合金具式ノズル格納具の場合



例4 収納型格納箱の場合



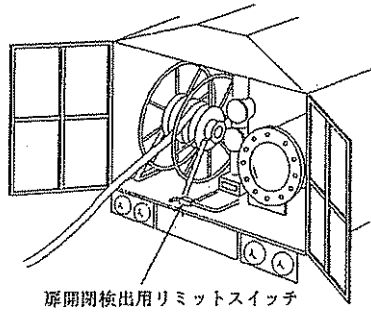
第10-70図 ノズル格納装置による方法の例

③ 給油設備の扉による方法

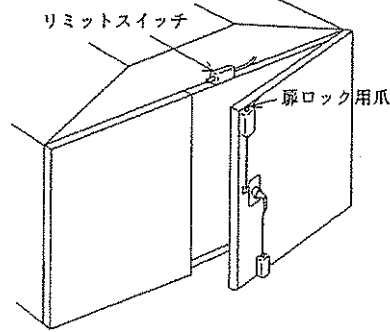
ホース引出し用扉の開閉を検出する方法は、次のいずれかの方法又はこれらと同等の機能を有する方法によること。

なお、ホース引出し用扉とは、給油設備のホース巻取装置直前の扉をいい、一般にホースを引き出さない扉は含まない。また、扉を閉鎖しても、ホース巻取装置直前から外部へホース等を引き出して給油作業ができる隙間を有する構造でないこと。

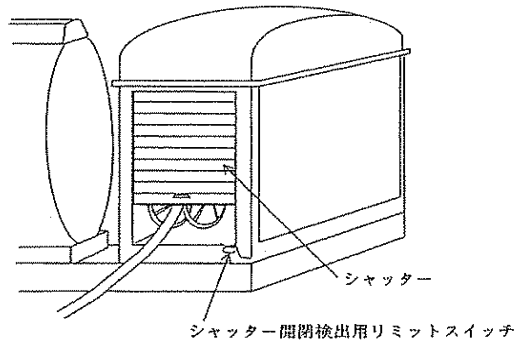
例1 扉が閉まっていることで格納されていることを検出する方法



例2 扉ロック用爪の掛け外しによって扉の開閉を検出する方法

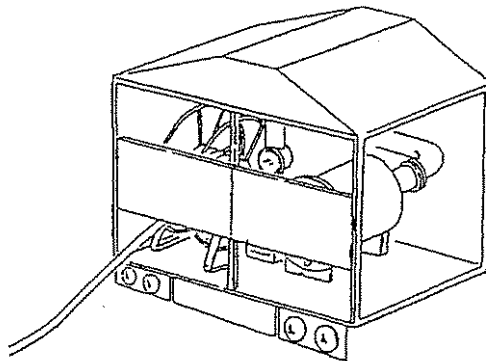


例3 シャッターが閉まっていることでホースが格納されていることを検出する方法



第10-71図 給油設備の扉による方法の例

扉開閉検出によりホース等の格納を検出する方法とは認められない例
(扉を閉じても隙間からホース等を容易に引き出せる構造の例)



第10-72図 給油設備の扉による方法として認められない例

(2) 発進防止方法

「発進できない装置」は、前(1)・①、②又は③によって検出した信号と組み合わせ、誤発進を防止するための措置で、以下によること又はこれらと同等の機能を有する方法とすること。

① 給油作業に走行用エンジンを使用する車両にあっては、次の走行用エンジンを停止させる方法又は②アからエまでの方法によること。

ア 次の「発進」状態を検出する装置によりイの方法で停止すること。

- (ア) 走行用変速機の中立位置を検出し、変速レバーが中立位置以外の位置に入った場合を「発進」状態とする。
- (イ) 駐車ブレーキ又は駐車ブレーキレバーが緩んだ状態を「発進」状態とする。
- (ウ) 車輪の回転を一定時間検出した場合を「発進」状態とする。
- (エ) アクセルペダルが踏まれた場合を「発進」状態とする。
- (オ) クラッチペダルが踏まれた場合を「発進」状態とする。
- (カ) P T O切替レバーがO F Fの位置に入った場合を「発進」状態とする。（P T O切替レバーがO F Fに入らないと発進できない車両の場合）

イ 停止させる方法

- (ア) 点火栓を使用するエンジンの場合は、点火用又は点火信号用電気回路を開くことによる。
- (イ) 点火栓を使用しないエンジンの場合は、燃料又は吸入空気の供給を遮断するか又はデコンプレッションレバーの操作による。
- (ウ) 電動車の場合は、動力用又は動力制御用電気回路を開くことによる。

- ② 給油作業に走行用エンジンを使用しない車両にあつては、前①イによる走行用エンジンを停止させる方法、次の方法又はこれらと同等の機能を有する方法によること。

ア エンジンの動力を伝えるクラッチを切る方法

クラッチブスターを作動させてクラッチを切り、エンジンからの動力伝達を遮断する方法による。

イ エンジンの回転数を増加することができない構造とする方法

アイドリング状態でアクセルペダルをロックし、エンジンの回転数を上げることができない方法による。

ウ 変速レバーを中立位置以外に入らないようにする方法

中立位置に変速レバーをロックして、エンジンからの動力伝達を遮断する方法による。

エ 車輪等のブレーキをかける方法

給油ホース等が適正に格納されていない場合、車輪又は動力伝導軸にブレーキをかける方法であるが、走行時は自動的に作用を解除する装置を設けることができる。

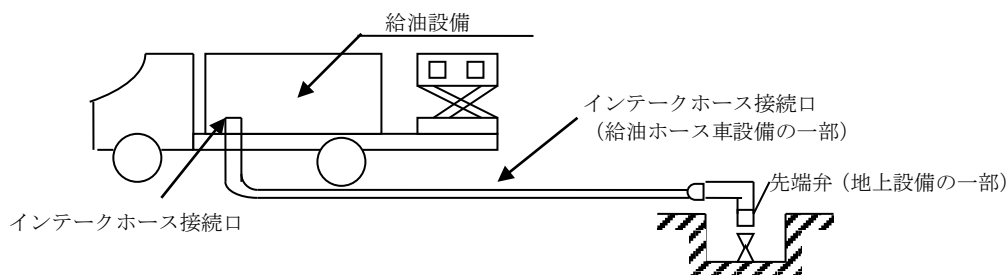
(3) 誤発進防止装置の解除装置

緊急退避のため、誤発進防止装置を一時的に解除する装置を設けることができる。なお、解除装置は、次による。

- ① 操作は、車両の運転席又は機械室で行うことができるものであること。
- ② 解除時は、赤色灯が点灯するか（点滅式も可）又は運転席において明瞭に認識できる音量の警報音を発すること（断続音も可とする。）。
- ③ 赤色灯は運転席から視認できる位置に設けること。

3 給油設備（則第24条の6第3項第3号、則第26条第3項第6号ハ）

給油設備とは、次の(1)から(3)に適合するものであり、航空機に燃料を給油するための設備で、ポンプ、配管、ホース、弁、フィルター、流量計、圧力調整装置、機械室（外装）等をいい、燃料タンク及びリフター等は除く。また、給油ホース車の給油設備にはインタークホースを含むものとし、その構成例は、次のとおりである。



第10-73図 給油ホース車インタークホースの例

(1) 配管の材質及び耐圧性能（則第24条の6第3項第3号イ、則第26条第3項第6号ハ）

水圧試験を行う配管とは、給油時燃料を吐出する主配管でポンプ出口から下流給油ホース接続口までの配管とする。ただし、給油ホース車は、インタークホース接続口から下流給油ホース接続口までを配管として取り扱うものとする。配管構成の一部に使用するホースには、則第24条の6第3項第3号イの規定は、適用しない。

① 配管材質

配管材質は、金属製のものとする。

② 耐圧性能

ア 水圧試験の方法

配管の水圧試験は、水、空気又は不活性ガス等を使用し、配管に所定の圧力を加え、漏れ、変形がないことを確認するものであること。

なお、組立前の単体でも行うことができる。

イ 最大常用圧力

最大常用圧力とは、リリーフ弁のあるものにあつては設定値におけるリリーフ弁の吹き始め圧力とし、リリーフ弁のないものにあつてはポンプ吐出圧力とする。

③ 試験結果

水圧試験結果の確認は、配管の製造会社において実施された別記様式1に示す試験結果書によることができる。

別記様式1

給油タンク車配管水圧試験結果書

年 月 日

車名及び型式	
製造事業所名	
試験に使用した流体 (水、空気、不活性 ガス、他)	
配管材質	
最大常用圧力 Mpa	
試験圧力 (Mpa、 最大常用圧力×1.5 以上)	
加圧時間 (10分間以上)	
試験結果	
試験年月日	
試験実施者氏名	
備考	

(2) 給油ホース先端弁と結合金具（則第24条の6第3項第3号ロ、則第24条の6第3項第5号、則第26条第3項第6号ハ）

給油ホース先端弁と航空機の燃料タンク給油口に緊結できる結合金具とを備えた給油ノズルで、圧力給油を行うことができるものをアンダーウイングノズル（シングルポイントノズル）という。

航空機の燃料タンク給油口にノズル先端を挿入して注入する給油ノズルで、給油ホースの先端部に手動開閉装置を備えたものをオーバーウイングノズル（ピストルノズル）という。

① 結合金具の材質は、給油ノズルの給油口と接触する部分の材質を真ちゅうその他摩擦等によって火花を発生し難い材料で造られていること。

② 構造等

ア 使用時、危険物の漏れるおそれのない構造であること。

イ 給油中の圧力等に十分耐えうる強度を有すること。

(3) 外装（則第24条の6第3項第3号ハ、則第26条の6第3項第6号ハ）

外装とは、給油設備の覆いをいい、外装に塗布する塗料、パッキン類、外装に附随する補助部材及び標記の銘板等は含まれない。

① 外装に用いる材料は、難燃性を有するものであること。

② 難燃性を有する材料とは、則第25条の2第4号に規定する難燃性を有する材料と同趣旨のものであること。

4 緊急移送停止装置（則第24条の6第3項第4号）

緊急移送停止装置は、給油タンク車から航空機への給油作業中に給油燃料の流出等、事故が発生した場合、直ちに給油タンク車からの移送を停止するために設けるもので、電氣的、機械的にエンジン又はポンプを停止できる装置であること。

なお、緊急移送停止装置は、次の(1)及び(2)に適合するものであること。

(1) 緊急移送停止方法

① 車両のエンジンを停止させる方法による場合は、前2・(2)・①・イによる。

② ポンプを停止させる方法による場合は、ポンプ駆動用クラッチを切ることによる。

(2) 取付位置

緊急移送停止装置の停止用スイッチ又はレバー（ノブも含む。）の取付位置は、給油作業時に操作しやすい箇所とすること。

5 自動閉鎖の開閉装置（則第24条の6第3項第5号、則第26条第3項第6号ハ）

開放操作時のみ開放する自動閉鎖の開閉装置とは、次に掲げる機能及び構造で給油作業員が操作を止めたときに自動的に給油を停止する装置であり、いわゆるデッドマンコントロールシステムのことをいう。また、オーバーウイングノズルによって給油するものにあつては、手動開閉装置を開放した状態で固定できない装置をいうものであること。

(1) デッドマンコントロールシステムの機能は、次によること。

- ① デッドマンコントロールシステムは、給油作業員がコントロールバルブ等を操作しているときのみ給油されるものであり、操作中給油作業を監視できる構造となっていること。
- ② 給油作業員がデッドマンコントロールシステムによらずに給油できる構造であつてはならない。ただし、手動開閉装置を開放した状態で固定できないオーバーウイングノズルとアンダーウイングノズルとを併用できる構造のものにあつては、オーバーウイングノズル使用時にデッドマンコントロールシステムを解除することができるものとすることができる。

(2) 構造

① 操作部の構造

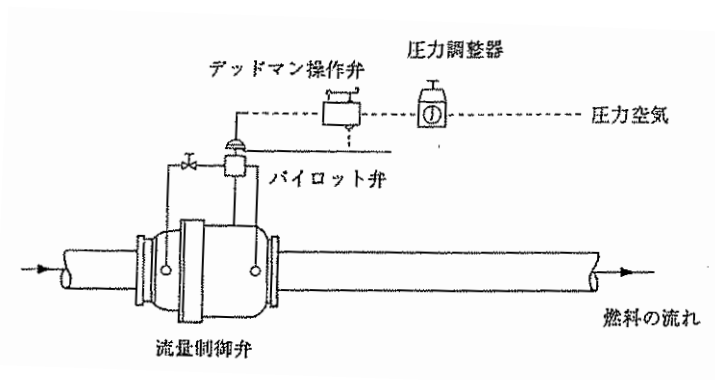
流量制御弁の操作部は、容易に操作できる構造であること。制御弁をコントロールする操作部における信号としては、空気、電気、油圧などが使用される。

なお、操作部は、操作ハンドル等を開放状態の位置で固定できる装置を備えたものであってはならない。

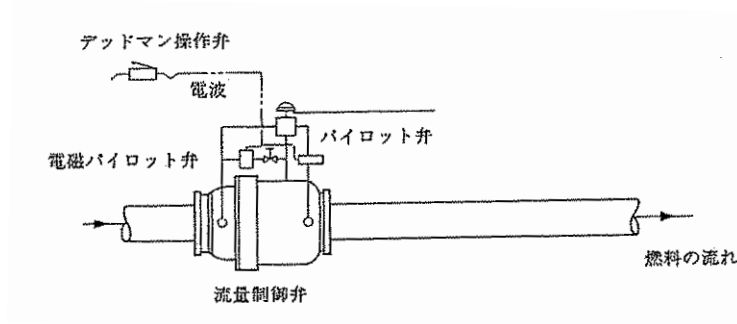
② デッドマンコントロールシステム

デッドマンコントロールシステムによる場合の例を下記に示す。

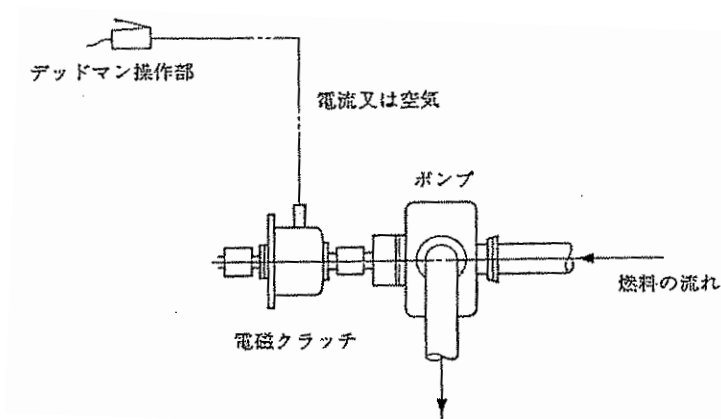
例1 空気式



例2 電気式



例3 ポンプ停止方式



第10-74図 デッドマンコントロールシステム系統例

6 給油ホース静電気除去装置及び航空機と電氣的に接続するための導線(則第24条の6第3項第6号、則第26条第3項第6号ホ)

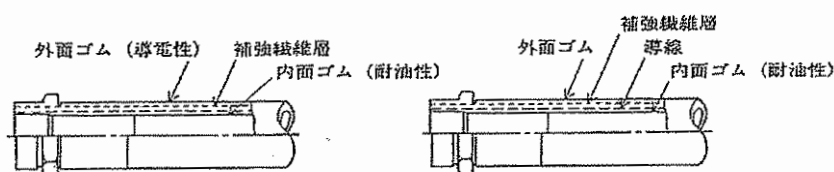
静電気除去装置とは、給油ホースの先端に蓄積された静電気を導電性の機器又は導線等を用いて除去するとともに、併せて導線等を用いて航空機と接続し、双方間の電位差をなくすために使用する装置をいう。

(1) 給油タンク車等の静電気除去

- ① 給油ノズルは、導電性のゴム層又は導線を埋め込んだ給油ホースと電氣的に接続されていること。

例1 導電性のゴム層を設けた例

例2 導線を埋め込んだ例



第10-75図 静電気を導通させる給油ホースの例

- ② 給油ノズルと給油ホース、給油ホースと給油設備は、それぞれ電氣的に絶縁されていない構造であること。
- ③ 給油タンク車に設けられた接地導線又は給油ホース車のホース機器に設けられた接地導線は、給油ホースの先端に蓄積される静電気を有効に除去する装置を兼ねることができる。

(2) 航空機と電氣的に接続するための導線

- ① 給油タンク車又は給油ホース車と航空機との接続のため、先端にクリップ、プラグ等を取り付けた合成樹脂等の絶縁材料で被覆した導線を設けること。
- ② 導線は、損傷を与えることのない巻取装置等に収納されたものであること。

7 給油ホース耐圧性能(則第24条の6第3項第7号、則第26条第3項第6号ハ)

(1) 試験圧力

給油ホースの試験圧力は、当該給油タンク車又は給油ホース車の給油ホースにかかる最大常用圧力の2倍以上の圧力(水圧試験)とすること。

(2) 試験結果

給油タンク車又は給油ホース車の給油ホースの水圧試験の結果の確認は、給油ホースの製造会社において実施された別記様式2による水圧試験結果書によることができる。

別記様式2

給油タンク車（給油ホース車）給油ホース耐圧試験結果書

年 月 日

車名及び型式	
製造事業所名	
試験に使用した流体 (水、空気、不活性 ガス、他)	
配管材質	
最大常用圧力 Mpa	
試験圧力 (Mpa、 最大常用圧力×1.5 以上)	
加圧時間 (10分間以上)	
試験結果	
試験年月日	
試験実施者氏名	
備考	

8 引張力による給油ホースからの漏れ防止等の措置（則第24条の6第3項第8号）

給油中に給油ホースに著しい引張力が作用したときに、給油タンク車が引っ張られること及び給油ホース等の破断により危険物が漏れることを防止する措置としては、給油ホースに著しい引張力が加わることにより離脱する安全継手を設けること等が該当するが、当該安全継手を設ける場合には、当該措置が有効に機能する位置（例えば結合金具の付近等）に設ける必要があること。（平18.4.25.消防危106号）

～第6 その他 バキューム方式の移動タンク貯蔵所～

バキューム方式の移動タンク貯蔵所を設ける場合は、第2を準用（第2・16・③の混載に係る事項を除く。）するほか、次によるものであること。

なお、バキューム方式の移動タンク貯蔵所とは、製造所等の廃油、廃酸を回収する産業廃棄物処理車であって、当該移動貯蔵タンクに危険物を積載する場合は、減圧（真空）により吸入し、かつ、移動貯蔵タンクから危険物を取り出す場合は、当該貯蔵所のポンプにより圧送又は自然流下する方式のものをいう。

- 1 貯蔵し又は取り扱うことができる危険物は、引火点が70℃以上の廃油等に限ること。
- 2 許可の際は、特に次の点に留意すること。
 - (1) 申請書の貯蔵所の区分欄には「移動タンク貯蔵所（バキューム方式）」と記入されていること。
 - (2) タンクの減圧機能については、自主検査により行うものとし、申請書の「その他必要な事項」欄にその旨が記入されていること。
 - (3) 危険場所以外で使用する旨が、申請書の「その他必要な事項」欄に記入されていること。
- 3 移動貯蔵タンクには吸上自動閉鎖装置（廃油等を当該貯蔵タンクに吸入し、一定量に達すると自動的に弁が閉鎖し、廃油等がそれ以上当該タンクに流入しない構造のものが設けられ、かつ、当該吸上自動閉鎖装置が作動した場合に、その旨を知らせる設備（音響又は赤色ランプの点灯等）が容易に覚知できる位置に設けられていること。
- 4 完成検査時には、吸上自動閉鎖装置の機能試験を行うこと。
- 5 ホースの先端には、石等の固形物が混入しないように網等が設けられていること。

第 11 屋外貯蔵所（令第 16 条）

- 1 技術基準の適用 ----- 2
- 2 位置、構造及び設備の基準 ----- 2

第 11 屋外貯蔵所（令第 16 条）

1 技術基準の適用

屋外貯蔵所は、貯蔵する危険物の種類、貯蔵形態に応じ、技術上の基準の適用が法令上、次のように区分される。

第11-1表 各種屋外貯蔵所に適用される基準

区 分	令	則
容器に収納して貯蔵するもの	16 I	
高引火点危険物	16 I + III	24の12
第2類の危険物のうち引火性固体(引火点が21℃未満のものに限る。)又は第4類の危険物のうち第1石油類若しくはアルコール類を貯蔵するもの	16IV	24の13
塊状の硫黄等を容器に収納しないで貯蔵するもの	16 II	

注 算用数字は条、ローマ数字は項を表している。

2 位置、構造及び設備の基準

(1) 危険物を容器に収納して貯蔵する屋外貯蔵所（令第 16 条第 1 項）

① 保安距離（令第16条第1項第1号）

第3「製造所」5・(1)の例（⑥を除く。）によること。

② 地盤面（令第16条第1項第2号）

ア 令第16条第1項第2号に規定する「湿潤でなく、かつ、排水のよい場所」とは、容器の腐食を防止するため、地盤面の高さを周囲の地盤面より高くするとともに、コンクリート舗装又は土砂若しくは碎石等で固める等の措置を講じた場所をいうものであること。

イ 地盤面をコンクリート等で舗装したものにあっては、排水溝及びためます若しくは油分離装置を設けるよう指導すること。○

③ 保有空地（令第16条第1項第4号）

第3「製造所」5・(2)の例（⑥を除く。）によること。

④ 標識、掲示板（令第16条第1項第5号）

第3「製造所」5・(3)の例によること。

⑤ 容器の積み重ね高さ及び架台の構造（令第16条第1項第6号）

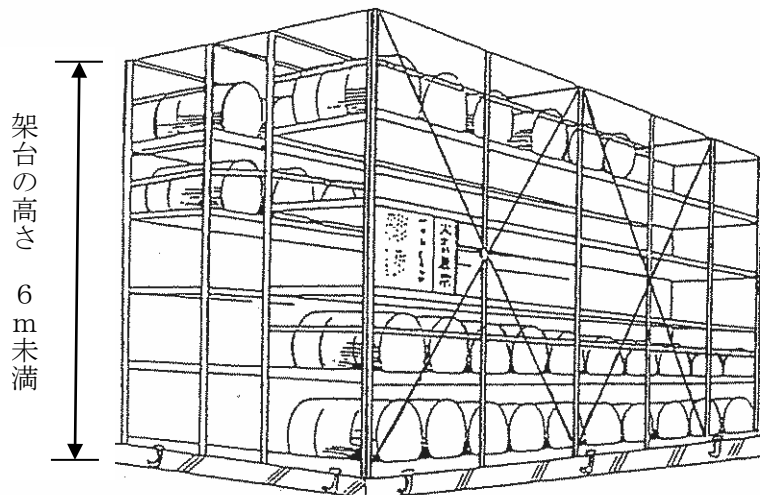
ア 容器の積み重ね高さとは、最下段の容器の底面から最上段の容器の上面までの高さをいう。（平1.12.21消防危第114号）

イ 則第24条の10第1項第3号に規定する「架台の高さ」は、地盤面から架台の最上段までの高さとする。こと。（第11-1図参照）

ウ 架台の構造は、第5「屋内貯蔵所」2・(1)、⑦イの例によること。

(平8. 10. 15消防危第125号)

エ 風荷重については、第6「屋外タンク貯蔵所」3・(7)の例によること。○



第11-1図 架台の高さ

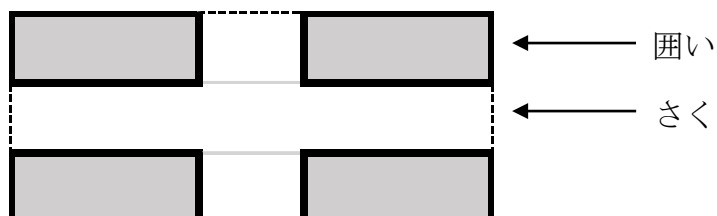
(2) 塊状の硫黄等のみの屋外貯蔵所（令第16条第2項）

本項の基準は、塊状の硫黄等（第2類の危険物のうち硫黄又は硫黄のみを含有するものをいう。）を容器に收容しないで、地盤面に設けた囲いの内側で貯蔵し、又は取り扱う屋外貯蔵所について規定したものであり、貯蔵し又は取り扱うことのできる危険物は、塊状の硫黄等に限られるものであること。（平1. 3. 1消防危第14号、消防特第34号）

① 令第16条第1項第3号の適用については、原則として「囲い」は、同号の「さく等」に含まれるものではないが、囲いの相互間のうち硫黄等を貯蔵し、又は取り扱う場所の外縁部分にさく等を設ければ足りるものであること。

(昭54. 7. 30消防危第80号)

<さく等の設置例>



② 屋外消火栓設備を設置するものにあつては、当該屋外消火栓設備に設けるノズルは、噴霧に切り替えのできる構造のものとする。こと。（昭54. 7. 30消防危第80号）

③ 屋外貯蔵所構造明細書については、囲いの内部の面積（2以上の囲いを設ける場合はそれぞれの囲いの内部の面積及び貯蔵面積）を区画内面積の欄に、囲いの材質を、高さ、構造等をさく等の構造欄に記載すること。

(3) 高引火点危険物の屋外貯蔵所（令第16条第3項）

高引火点危険物のみを貯蔵する屋外貯蔵所は、令第16条第1項の基準又は令第16条第3項に規定する基準のいずれかを選択してもよいものであること。（平1.3.1消防危第14号、消防特第34号）

(4) みなし屋外貯蔵所

令附則第9条第6項第1号（昭63年政令第358号）に規定する「みなし屋外貯蔵所」に設ける散水設備は、水道栓等を含むものであること。

(5) 第2類の危険物のうち引火性固体（引火点が21℃未満のものに限る。）、第4類の危険物のうち第1石油類又はアルコール類を貯蔵し、又は取り扱う屋外貯蔵所（令第16条第4項）

① 則第24条の13第1号に規定する「危険物を適温に保つための散水設備等」については、次によること。

ア 屋外貯蔵所の付近に水道栓等を配置して、施設全域に散水できるものが該当すること。

なお、気温が30℃に達する場合には、散水等により適切に冷却できる管理体制を確保すること。

イ 貯蔵容器の表面を一様に覆うように設置すること。

ウ 散水量は、危険物を適温に保つための量とし、以下の設備方式等とする。

(ア) 則第33条第1項第5号に規定する著しく消火困難な屋外貯蔵所については、自動散水方式（温度センサー又はタイマー作動等）とする。

(イ) (ア)以外の屋外貯蔵所については、自動散水方式又は手動散水方式とする。

② 則第24条の13第2号に規定する油分離装置を油分離槽とする場合の槽数は、4連式を指導すること。○

(6) タンクコンテナによる危険物の貯蔵（平10.3.21消防危第36号）

危険物をタンクコンテナに収容して屋外貯蔵所に貯蔵する場合には、「危険物をタンクコンテナに収容して屋内貯蔵所又は屋外貯蔵所に貯蔵する場合の運用基準」によること。

(7) 屋外貯蔵所において危険物以外の物品を貯蔵する場合（平10.3.16消防危第26号）

屋外貯蔵所において危険物以外の物品を貯蔵する場合には、則第38条の4の定めによるほか、「屋内貯蔵所等における危険物以外の物品の貯蔵に係る運用基準について」（平成10年3月16日付け消防危第26号）によること。

第11 屋外貯蔵所

(8) リチウムイオン蓄電池を貯蔵又は取扱う場合 (平 23. 12. 27 消防危第 303 号)

リチウムイオン蓄電池を貯蔵又は取扱う場合は、「リチウムイオン蓄電池の貯蔵又は取扱いに係る運用について」(平成23年12月27日付け消防危第303号)によること。

(9) 危険物をドライコンテナに収納して屋内貯蔵所又は屋外貯蔵所に貯蔵する場合の運用について (令 4. 12. 13 消防危第 283 号)

輸送するために危険物を収納したドライコンテナで、輸送途上(貯蔵及び運搬の間)であって、かつ、常時施錠されており、容易に解錠して危険物を出し入れすることができないものは、屋内貯蔵所又は屋外貯蔵所で貯蔵することができる。

第12 給油取扱所（令第17条）

1	規制区分	3
2	共通基準	4
3	屋外給油取扱所	6
(1)	令第17条第1項の適用	6
(2)	自動車等が入り出りする側（令第17条第1項第19号）	7
(3)	給油空地（令第17条第1項第2号）	10
(4)	注油空地（令第17条第1項第3号）	10
(5)	給油空地及び注油空地の舗装（令第17条第1項第4号）	11
(6)	給油空地等の滞留及び流出防止措置（令第17条第1項第5号）	11
(7)	給油空地の特例	14
(8)	防火塀（令第17条第1項第19号）	16
(9)	専用タンク（令第17条第1項第7号・8号）	20
(10)	建築物の用途（令第17条第1項第16号）	22
(11)	建築物の構造等（令第17条第1項第17号）	25
(12)	ポンプ室等（令第17条第1項第20号）	29
(13)	固定給油設備等（令第17条第1項第10～15号）	30
(14)	附随設備（令第17条第1項第22号）	36
(15)	給油に支障があると認められる設備（令第17条第1項第23号）	37
(16)	その他	39
4	屋内給油取扱所	42
(1)	令第17条第2項の適用（則第25条の6）	42
(2)	外壁の高さ（令第17条第1項第19号）	42
(3)	給油取扱所を設ける建築物（令第17条第2項第1号）	42
(4)	自動表示装置（令第17条第2項第2号）	43
(5)	屋内に設ける通気管（令第17条第2項第3号）	43
(6)	過剰注入防止装置（令第17条第2項第4号）	43
(7)	他用途との区画（令第17条第2項第5号）	43
(8)	本店事務所等との区画（令第17条第2項第6号）	43
(9)	二方開放構造等（令第17条第2項第9号）	44
(10)	一方のみが開放されている屋内給油取扱所(一方開放型)（令第17条第2項第9号）	48
(11)	床等（令第17条第2項第10号）	51
(12)	上部に上階を有するもの（令第17条第2項第11号）	51
(13)	誘導灯	57
5	航空機給油取扱所	58
6	船舶給油取扱所	61
7	鉄道給油取扱所	65
8	圧縮天然ガス等充填設備設置給油取扱所	66
9	圧縮水素充填設備設置給油取扱所	83
10	自家用給油取扱所（則第28条）	95
11	メタノール等給油取扱所	98

第12 給油取扱所

12	顧客に自ら給油等をさせる給油取扱所	99
(1)	定義	99
(2)	位置、構造及び設備の技術上の基準	99
(3)	顧客に自ら給油等をさせる給油取扱所における取扱いの技術上の基準（則第 40 条の 3 の 10）	115
13	給油取扱所に電気自動車用急速充電設備を設置する場合における技術上の基準の運用について	117
14	緊急用発電機及び可搬式ポンプ	122
15	尿素水溶液の供給機設置	123
16	携帯型電子機器を使用する場合の留意事項等について	124
17	給油取扱所における物品販売の基準	125
18	セルフ給油取扱所において給油の許可の判断に資する情報を従業員へ提供する AI システムの導入	126

第 12 給油取扱所（令第 17 条）

1 規制区分

給油取扱所は、施設の形態に応じ、技術上の基準の適用が法令上次のとおり区分される。

区分	令	則
屋外給油取扱所 (上屋等の空地に対する比率が1/3以下のものをいう)	17 I	25、25の2、25の2の2、25の3、25の3の2、25の4、25の5
航空機給油取扱所	17 I + III	26
船舶給油取扱所	17 I + III	26の2
鉄道給油取扱所	17 I + III	27
CNG等充てん設備設置給油取扱所	17 I + III	27の3
圧縮水素充てん設備設置給油取扱所	17 I + III	27の5
自家用給油取扱所	17 I + III	28
CNG等充てん設備設置給油取扱所	17 I + III	28
圧縮水素充てん設備設置給油取扱所	17 I + III	27の5
メタノール等の給油取扱所	17 I + IV	28の2
CNG等充てん設備設置給油取扱所	17 I + III + IV	28の2の3
自家用給油取扱所	17 I + III + IV	28の2の3
セルフ給油取扱所	17 I + V	28の2の5
CNG等充てん設備設置給油取扱所	17 I + III + V	28の2の7
自家用給油取扱所	17 I + III + V	28の2の7
屋内給油取扱所 (上屋等の空地に対する比率が1/3を超えるものをいう)	17 II	25の6、25の7、25の8、25の9、25の10
航空機給油取扱所	17 II + III	26
船舶給油取扱所	17 II + III	26の2
鉄道給油取扱所	17 II + III	27
CNG等充てん設備設置給油取扱所	17 II + III	27の4
自家用給油取扱所	17 II + III	28
CNG等充てん設備設置給油取扱所	17 II + III	28
メタノール等の給油取扱所	17 II + IV	28の2の2
CNG等充てん設備設置給油取扱所	17 II + III + IV	28の2の3
自家用給油取扱所	17 II + III + IV	28の2の3
セルフ給油取扱所	17 II + V	28の2の6
CNG等充てん設備設置給油取扱所	17 II + III + V	28の2の7
自家用給油取扱所	17 II + III + V	28の2の7

注 算用数字は条、ローマ数字は項を表している。

2 共通基準

(1) 危険物の取扱量

- ① 給油取扱所における危険物の最大取扱量は、令第17条第1項第5号に定める専用タンク、廃油タンク等（廃油タンク、給湯用ボイラー、冷暖房用ボイラー、自家発電設備等に直接接続するタンク）及び簡易タンクの容量の合計により算定すること。（昭62.4.28消防危第38号）
- ② 危険物の最大数量は前①及び則第25条の5第3項の数量を合算した数とすること。
○
- ③ 容器内にある危険物の合計数量は、指定数量未満とすること。（昭62.4.28消防危第38号）

(2) 給湯用・冷暖房用ボイラー、自家発電設備及び火気使用設備器具

① 燃料タンク

ア 灯油及び軽油を貯蔵する専用タンク及び廃油タンクから給油取扱所内の給湯用ボイラー、冷暖房用ボイラー及び自家発電設備へ燃料を供給することができる。

（昭62.4.28消防危第38号、昭62.6.17消防危第60号）

イ 燃料タンクは、給油取扱所の専用のものであり、当該タンクから他用途部分への燃料供給は行わないこと。

ウ 燃料タンクを地上に設ける場合は、指定数量未満とし、給油取扱所内の耐火構造のタンク専用室又は油庫内に設置すること。ただし、タンク容量が200リットル未満のものにあつては、ボイラー室等に設置することができる。

エ 燃料タンクの位置等については、火災予防条例の基準の例によること。

② ボイラー室

ア ボイラー室

(ア) 可燃性蒸気の流入するおそれのない構造とすること。

(イ) 耐火構造の専用室とするよう指導する。○

(ウ) 専用室の開口部は、整備室、給油空地及び注油空地に面する部分には設けないよう指導する。○

イ 火気使用設備

ボイラー、調理用コンロ等の火気使用設備については、火災予防条例の基準の例によること。（昭62.4.28消防危第38号）

第12 給油取扱所

- (3) 自動車を駐停車する場合は、給油のための一時的な停車を除き、令第27条第6項1号チの規定によるほか、給油空地以外の場所で固定給油設備から則第40条の3の4第1号で規定する距離以内の部分、専用タンクの注入口から3m以内の部分、専用タンクの通気管から1.5m以内の部分以外の部分に白線等で明確に区画された駐車スペースを設けること。(昭62.4.28消防危第38号)
- (4) 給油可能な自動車等について(令5.3.24消防危第63号、令5.4.7消指第8号)
令第17条第1項及び第2項に規定する給油取扱所(いわゆるフルサービスの営業用給油取扱所)においては法令の規定上、自動車等(自動車、航空機、船舶及び鉄道又は軌道によって運行する車両のほか、可搬形発電設備、除雪機、農機具類等動力源として危険物を消費する燃料タンクを内蔵するもの全てが該当するもの。以下同じ。)に給油することが可能である。
なお、トラック等の車両の荷台に積載され、又は車両により牽引された状態の自動車等の燃料タンクに直接給油することについては、政令第27条第6項第一号ハの規定に適合する場合において給油は可能であること。
- (5) 給油取扱所において、次の行為は行うことができない。
- ① セルフスタンドで、固定給油設備を用いて、顧客がガソリンを容器に詰め替えること。
また、軽油についてもガソリンと同様に、固定給油設備を用いて、顧客が容器に詰め替えることはできない。(平10.3.13消防危第25号)
 - ② ガソリンとエタノールを混合してエタノールを含有するものを製造すること。(平24.1.11消防危第2号)

3 屋外給油取扱所

前2によるほか、次によること。

(1) 令第17条第1項の適用

則第25条の6に規定する上屋等の空地に対する比率が1/3以下のものについては、令第17条第1項を適用する。

① 給油取扱所の敷地面積

「給油取扱所の敷地面積」は、次により算定すること。

ア 給油取扱所の敷地境界線に防火塀が設けられている場合は、防火塀の中心（建築物の壁が防火塀を兼ねる場合にあってはその中心線）と道路に面する側の道路境界線に囲まれた部分

イ 給油取扱所が建築物内にある場合は、給油取扱所の用に供する部分の壁の中心線と道路に面する側の道路境界線に囲まれた部分

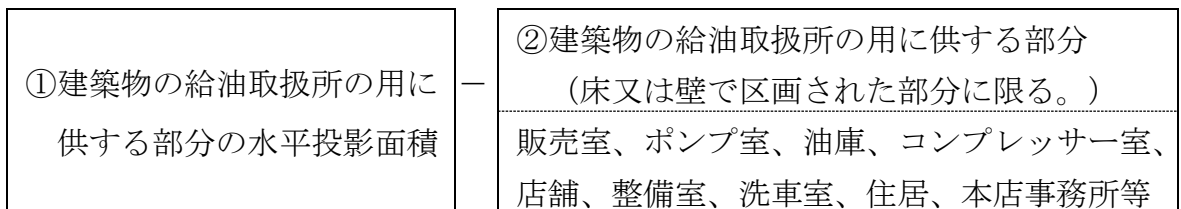
② 上屋等の空地に対する比率の算定

ア 則第25条の6に規定する上屋等の算定方法は以下のとおりである。

建築物のひさし、はり、屋外階段、上階のオーバーハング部分及びトラスは、水平投影面積に算入すること。（平1.5.10消防危第44号）

なお、「給油取扱所の用に供する部分の1階の床面積の合計を減じた面積」には、上屋以外の販売室などに設けられたひさしの面積も含まれるものであること。

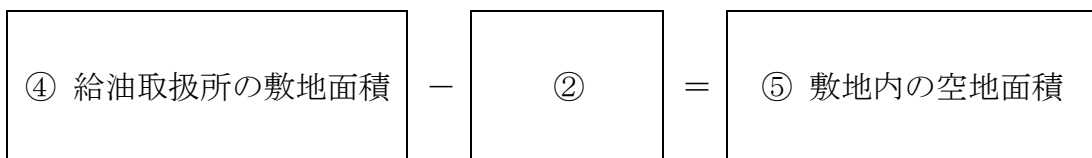
I



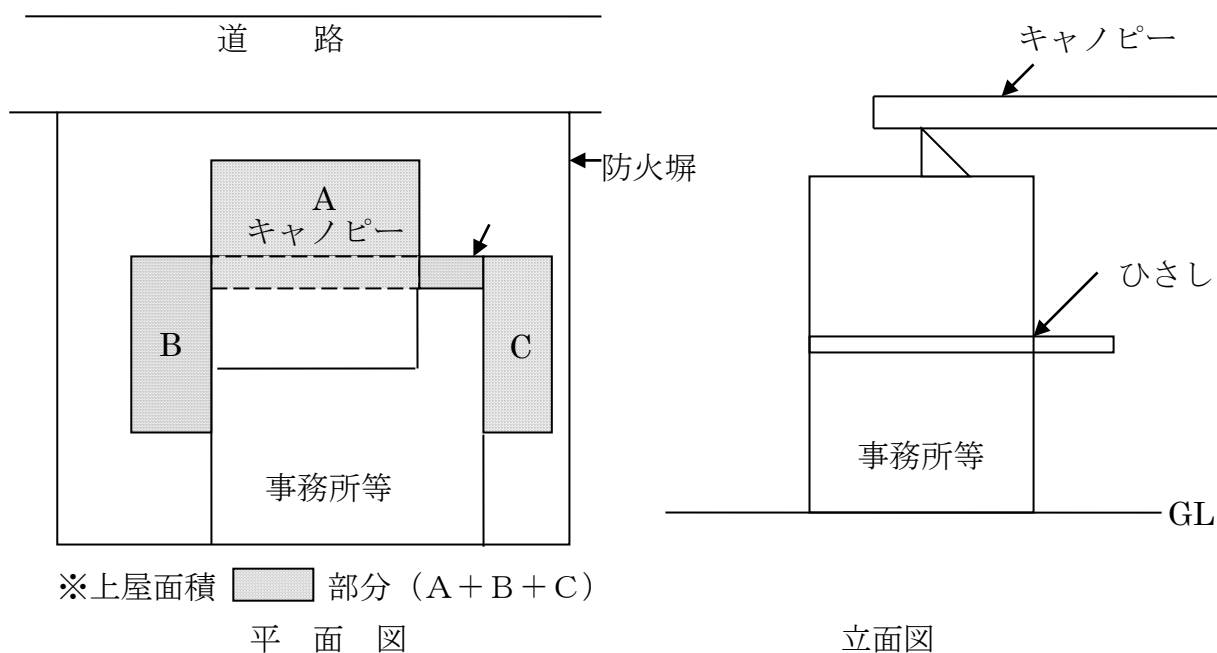
=

③上屋（キャノピー）面積 (建物のひさし含む)

II



I 及び II から $\frac{③}{⑤} \leq 1/3$ (屋外給油取扱所の例)



第12-1図 上屋面積の算定例

イ 上屋にルーバーを設ける場合は、原則としてルーバーの部分も水平投影面積に算入すること。(平1. 3. 1消防危第14号)

ウ 建築物の上屋のはりのうち、幅50cm以上のものは水平投影面積に算入すること。

エ 上屋の吹き抜け部分は、水平投影面積に算入しない。(平1. 5. 10消防危第44号)

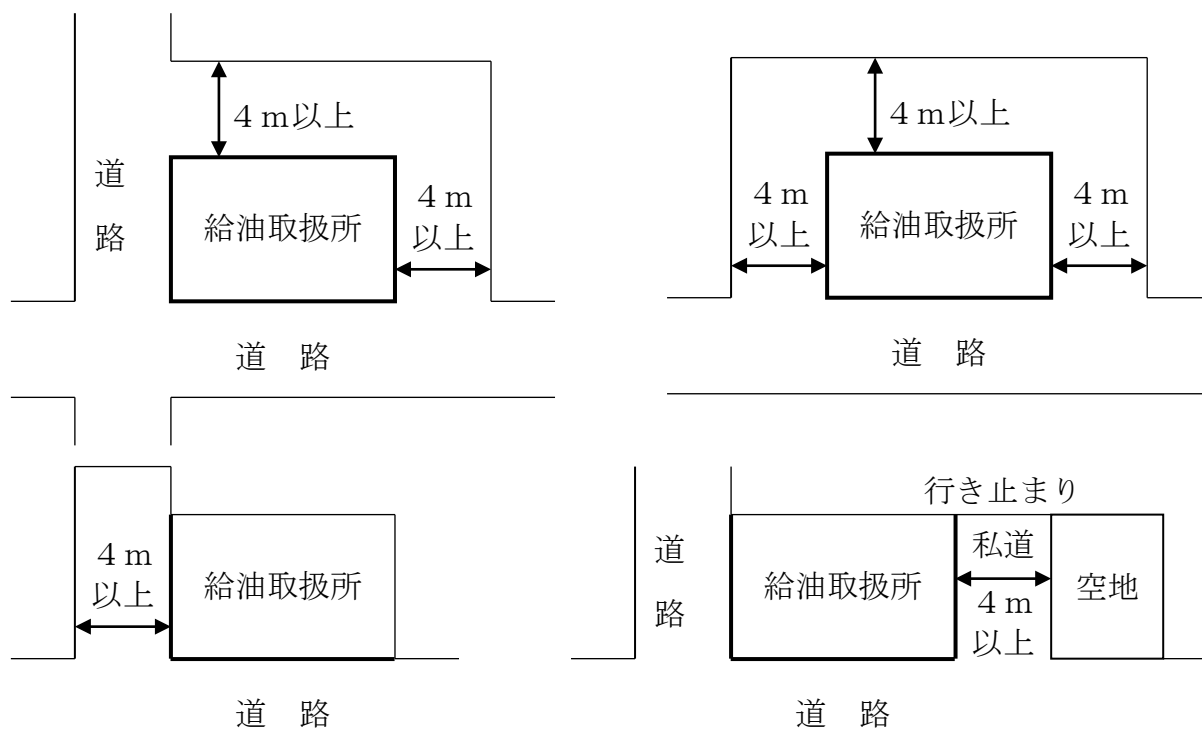
(2) 自動車等が出入りする側 (令第17条第1項第19号)

- ① 令第17条第1項第19号に規定する「自動車等の出入りする側」とは、幅員が4 m以上の道路(則第1条第1号に規定するもの)に接し、かつ、給油を受けるための自動車等が出入りできる側をいうものであること。

なお、当該道路は縁石や柵等による区画を要しない。

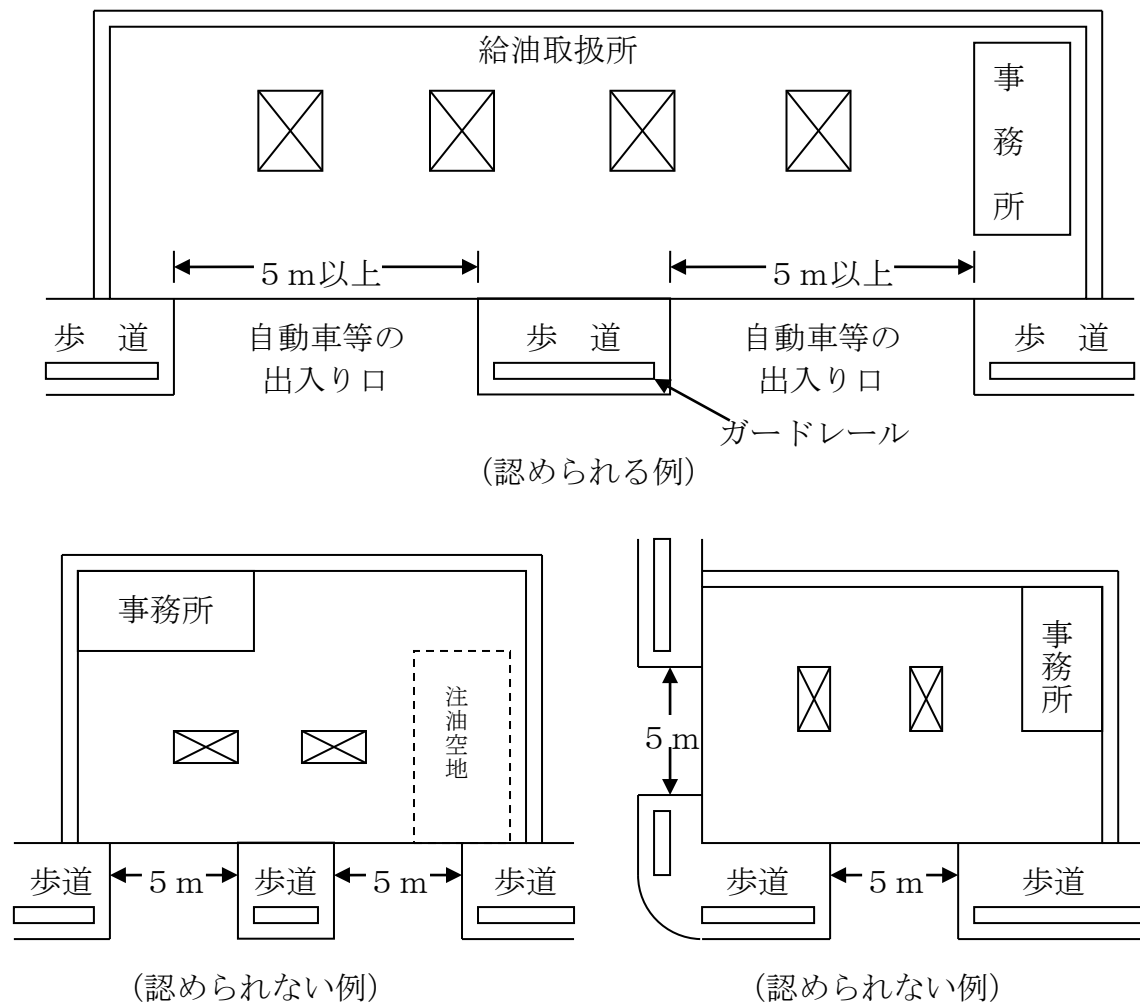
(昭51. 11. 26消防危第34号、平9. 3. 25消防危第27号、平10. 10. 13消防危第90号、H31. 4. 19消防危第81号) (第12-2図参照)

第12 給油取扱所



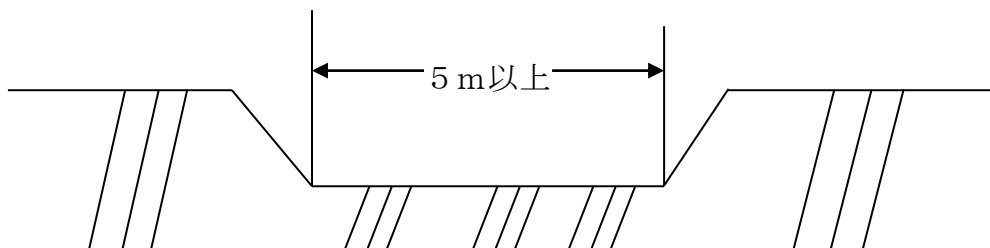
第12-2図

- ② 令第17条第1項第2号の間口に面する自動車等の出入りする側に、ガードレール等が設けられている場合で幅10m以上の出入口が確保できない場合は、幅5m以上の出入口を2箇所以上設けるものとし、当該幅5m以上の出入口2箇所以上は、給油取扱所の空地のうち、間口10m以上、奥行6m以上の矩形部分の間口の全面にとらなければならないこと。（昭45.5.4消防危第81号）（第12-3図参照）



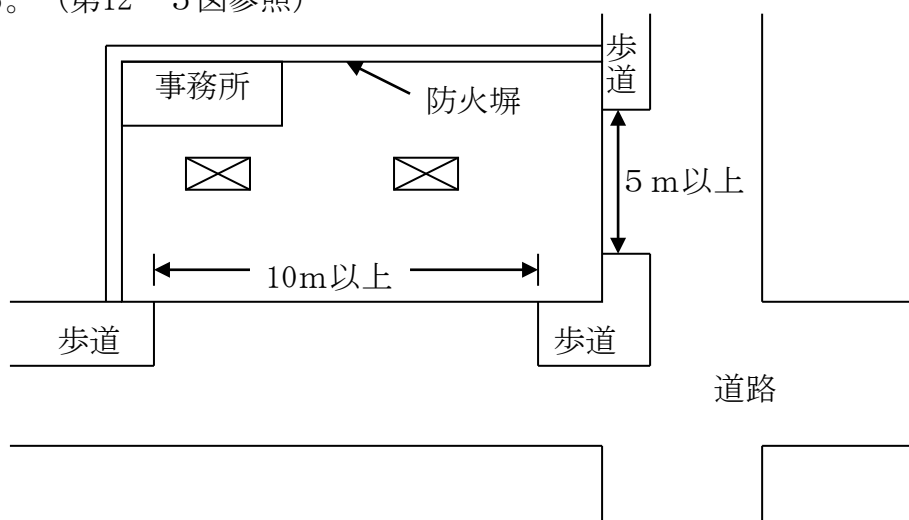
第12-3図 自動車等の出入口

なお、歩道を切り下げ、出入口を確保する場合は、原則として当該幅は車両の通行に有効な幅とすること。（第12-4図参照）○



第12-4図 歩道切り下げ図

- ③ 前②に掲げる部分以外の部分に令第17条第1項第19号に定める自動車等の出入りする側を設ける場合は、当該自動車等の出入口の有効な幅員は5 m以上とするよう指導する。(第12-5図参照)



第12-5図

(3) 給油空地 (令第17条第1項第2号)

- ① 給油空地は、自動車等の出入口から固定給油設備に至る車両の動線及び固定給油設備から出入口に至る車両の動線を含めて、その空地内に間口10m以上、奥行き6 m以上の長方形を道路境界線に接して包含し、車両の出入り及び給油業務に必要な大きさを有していること。(第12-6図参照)

なお、導入路には、走行車両に支障となる物品等を置かないこと。

- ② 給油取扱所の地盤面の舗装について、給油空地及び注油空地以外の部分は、アスファルトによる舗装としてよい。(平31.4.19消防危第81号)

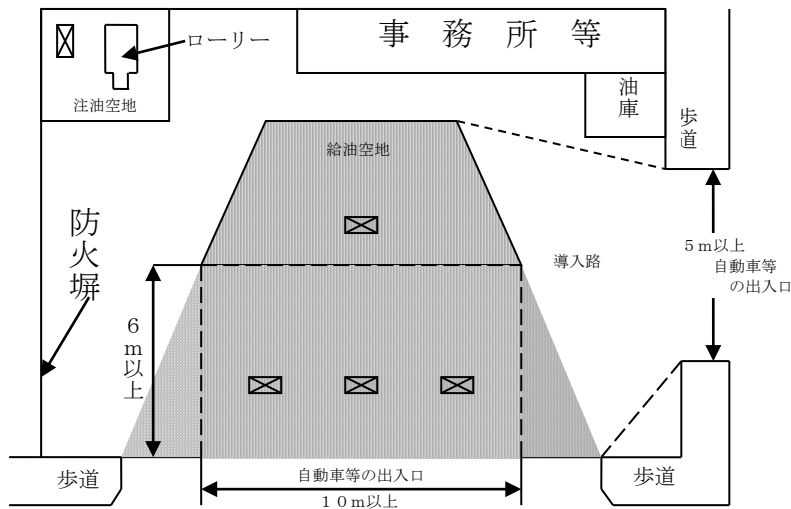
(4) 注油空地 (令第17条第1項第3号)

- ① 注油空地は、給油空地以外の場所に設けるものとし、容器等への小分けのみを目的とする場合は、4 m² (2 m × 2 m) 以上とするよう指導すること。○
- ② 容器の置き台等を設ける場合は、当該置き台等を注油空地に包含すること。
- ③ 4,000ℓ以下のローリー等に注油する場合は、車両がはみ出さない十分な広さの空地とすること。(第12-6図参照)

なお、注油空地周囲の排水溝及び油分離装置は、給油空地のものと兼用できる。

(平1.3.3消防危第15号)

- ④ 給油取扱所の地盤面の舗装について、給油空地及び注油空地以外の部分は、アスファルトによる舗装としてよい。(平31.4.19消防危第81号)



第12-6図 給油空地及び注油空地の例

(5) 給油空地及び注油空地の舗装 (令第17条第1項第4号)

- ① 則第24条の16に規定する性能を有する舗装の例としては、鉄筋コンクリートがあること。

なお、コンクリート内の鉄筋は、埋設配管に接触させないこと。

- ② ポリシールコンクリート舗装（骨材を少量のアスファルトで粘結し、この空隙にポリシールドープを主体とした充てん剤を充てんしたもの）は舗装材料として認められる。（昭59.10.5消防危第133号）

- ③ TXコンクリート舗装（基層をセメントコンクリートとしたもので、表層に独特の空隙を持ったアスファルトコンクリートを施し、この全厚に特殊混和材を加えたセメントペーストを浸透させたもの）は舗装材料として認められる。

（昭56.7.10消防危第87号）

- ④ ベアコート舗装（砕石を主体とした骨材を、少量のアスファルトと混合し、これを路面に敷き均し、ローラーで締め固めた後、その空隙に特殊セメントミルクである「ベアコートミルク」を全層にわたって浸透固化させたもの）は舗装材料として認められる。（昭60.10.21消防危第118号）

- ⑤ 前②～④の舗装以外の地盤面舗装材料を用いる場合は、準不燃材料又はJIS難燃2級以上のもので、導電性（体積固有抵抗値 $10^8 \Omega \cdot \text{cm}$ 以下又は表面固有抵抗値 $10^9 \Omega$ 以下）、耐油性、車両荷重に対する強度、排水性を考慮すること。○

(6) 給油空地等の滞留及び流出防止措置 (令第17条第1項第5号)

- ① 可燃性蒸気の滞留防止措置

排出設備等の設備による措置ではなく、給油取扱所の構造で措置する必要があること。

なお、措置例としては給油空地等の地盤面を周囲の地盤面より高くするとともに、その表面に適当な傾斜をつける方法があるが、地盤面の傾斜は当該給油空地等に近い道路側に可燃性蒸気が排出されるよう措置すること。

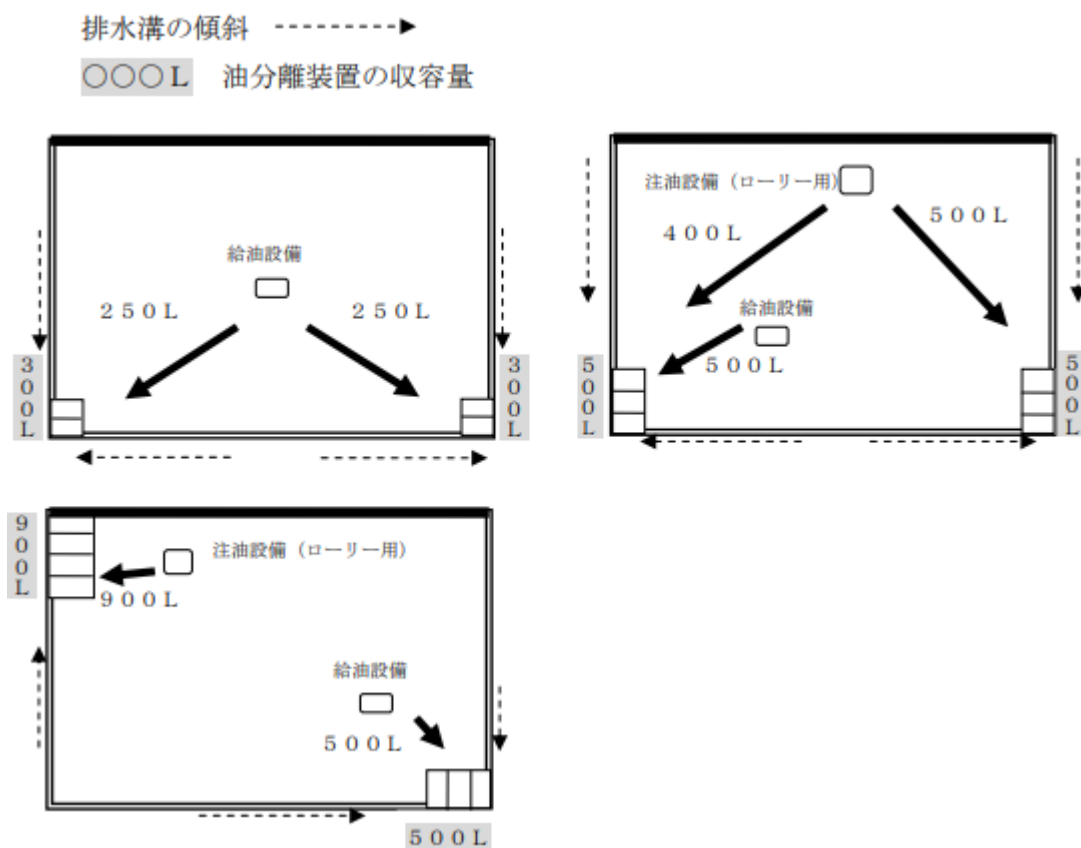
② 危険物の滞留防止措置

給油空地等に存するいずれの固定給油設備又は固定注油設備（以下「固定給油設備等」という。）から危険物が漏れた場合においても、危険物が空地内に滞留しないよう措置する必要があること。

なお、措置例としては空地の地盤面を周囲の地盤面より高くするとともに、その表面に適当な傾斜をつける方法があること。

③ 危険物の流出防止措置

給油空地等に存するいずれの固定給油設備等から危険物が漏れた場合においても、危険物が給油取扱所の外部に流出することがなく、告示第4条の51に規定する危険物の数量が貯留設備に収容されるよう措置する必要があること。この場合において、次の図に示す貯留設備の設置は当該基準を満たすものと考えてよい。（平18.9.19.消防危第191号）



また、油分離装置として油分離槽を設ける場合にあつては、4連式を設置するよう指導する。（資料編第1-3参照）また、FRP製等で耐油性を有し、自動車の荷重により容易に変形等を生じないものも設置することができる。（昭47.5.4消防危第9

7号、昭49.10.16消防危第121号)

ア 水に溶けない危険物（温度20℃の水100gに溶解する量が1g未満であるものをいう。以下同じ。）のみを取り扱う給油取扱所における措置例としては排水溝及び油分離装置を設ける方法があるが、この場合、油分離装置については、次によるものとする。

(ア) 油分離装置の設置位置

則第24条の17第2号に規定する「火災予防上安全な場所」とは、給油空地等、注入口の周囲及び附随設備が設置されている場所以外の部分で、車両や人の出入り及び避難に支障とならない部分であること。

(イ) 油分離装置の収容能力

油分離装置の危険物の収容能力については、排水パイプの管底以上貫通下部以下の容積が、告示第4条の51に規定する危険物の数量以上とすること。（資料編第1-3参照）（平19.1.25消予第266号）

イ 水に溶けない危険物以外の危険物を取り扱う給油取扱所（水に溶けない危険物を取り扱う給油取扱所に併設するものを含む。）における措置例としては、切替弁を設置し水に溶けない危険物以外の危険物を収容する収容設備を設ける方法があること（平成6年3月25日付け消防危第28号参照）。

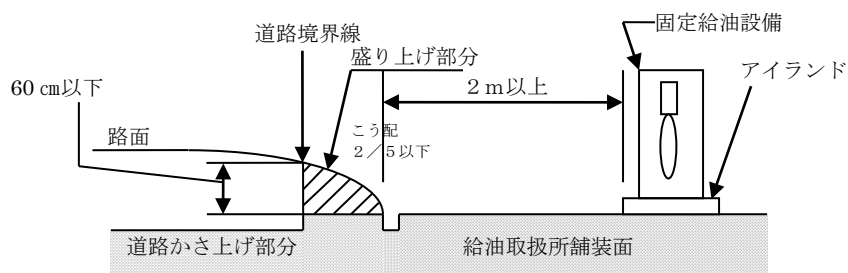
④ 周囲空地の地盤面との関係（昭44.11.25消防危第276号）

給油取扱所の周囲の地盤面が、道路の改修等（かさ上げ）のため、令第17条第1項第2号に規定する給油空地及び同項第3号に規定する注油に必要な空地（以下「注油空地」という。）よりも高くなる場合は、次に掲げる措置を講じることにより、可燃性蒸気の滞留防止措置又は危険物の滞留防止措置が講じられているものとみなすことができる。（第12-7図参照）

ア かさ上げ道路と給油取扱所の境界との差が60cm以下であること。

イ 当該境界部分の高低差を埋める盛り上げ部分が、固定給油設備の基礎（通称「アイランド」という。）の道路に面する側から2m以上離れていること。

ウ 盛り上げのこう配が2/5以下であること。



第12-7図

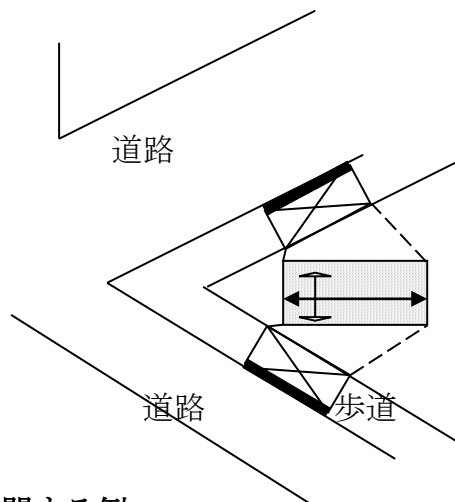
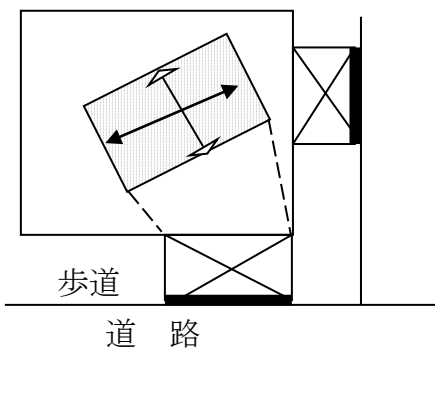
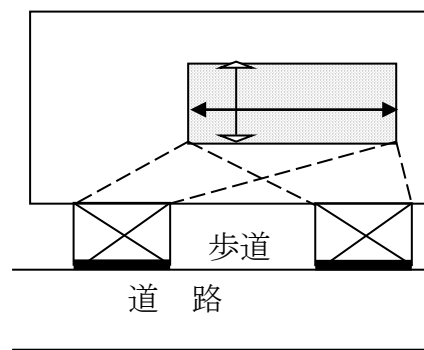
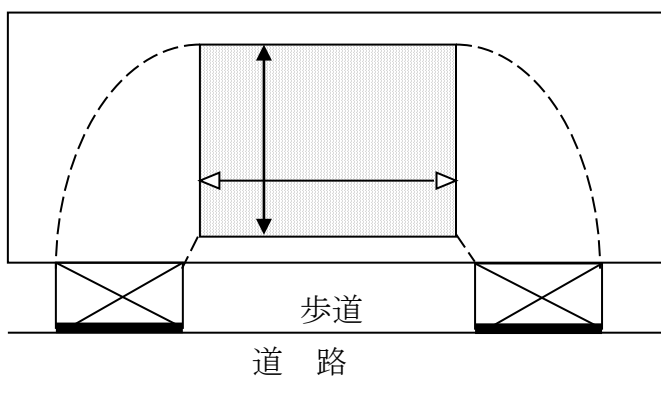
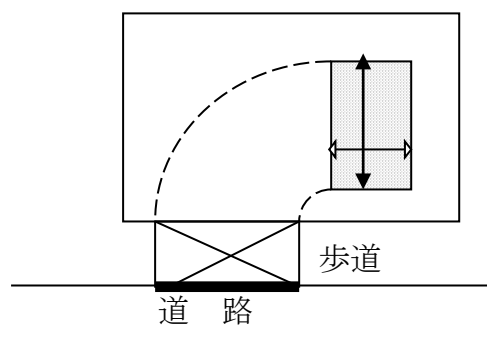
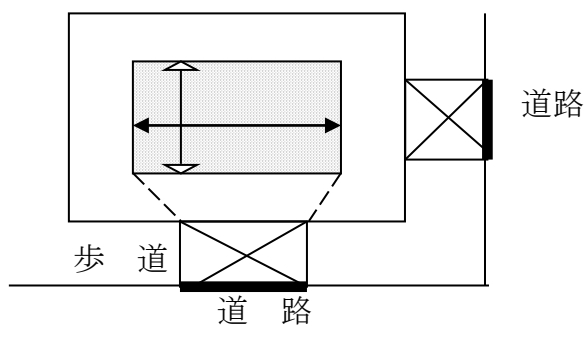
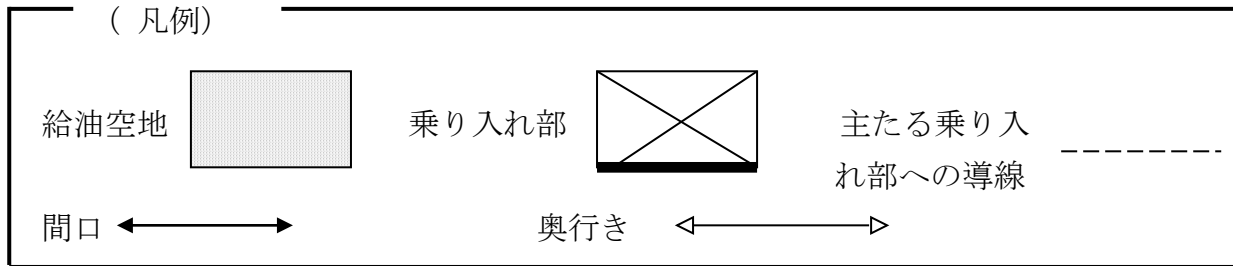
(7) 給油空地の特例

歩行者又は自転車のための独立した通行空間の確保を図るため、給油空地の間口と乗り入れ部を同一のものとして確保できない場合は、次の事項を満足すれば令第23条を適用できるものであること。（第12-8図参照）（平13.11.21消防危第127号）

- ① 給油空地は、間口（主たる乗り入れ部へ通じる給油空地の1辺の長さ）を10m以上とし、奥行きを6m以上とすること。
- ② 乗り入れ部は、車両の出入りが円滑にできる幅を確保すること。
なお、車両の出入りが円滑にできる幅は5m以上とする。○
- ③ 主たる乗り入れ部と給油空地とは充分見通せる位置関係とすること。

給油空地の例示

(凡例)



第12-8図 給油空地の特例に関する例

(8) 防火塀 (令第17条第1項第19号)

① 給油取扱所の周囲に設ける防火塀等については、次によること。

ア 防火塀等は、地震及び風圧に対して十分強度を持った耐火構造又は不燃材料で造ったものとする。

なお、塀の構造等の基準については、建築基準法に別の定めがあるため設置に係る指導を行う際には留意すること。

イ 防火塀等には、原則として開口部を設けないこと。ただし、隣地が自己所有地であり、かつ、関係者が自動車を取り入れるための必要最小限の特定防火設備（使用時以外は、閉鎖しておく。）にあってはこの限りでない。（昭37.4.20自消丙予発第47号）

ウ 給油取扱所に設ける建築物の外壁が耐火構造又は不燃材料で造られている場合で、防火上有効なときは当該建築物を防火塀等として兼用することができる。（昭37.4.6自消丙予発第44号）

エ 接する道路が改修され、周囲の地盤面が高くなった場合についても、2m以上とすること。（昭39.5.29自消丙予発第47号）

オ 防火塀等に、隣接する液化石油ガス貯蔵施設への専用通路を設けることはできない。（昭43.4.16消防予第114号）

カ 防火塀の一部に設けるガラス

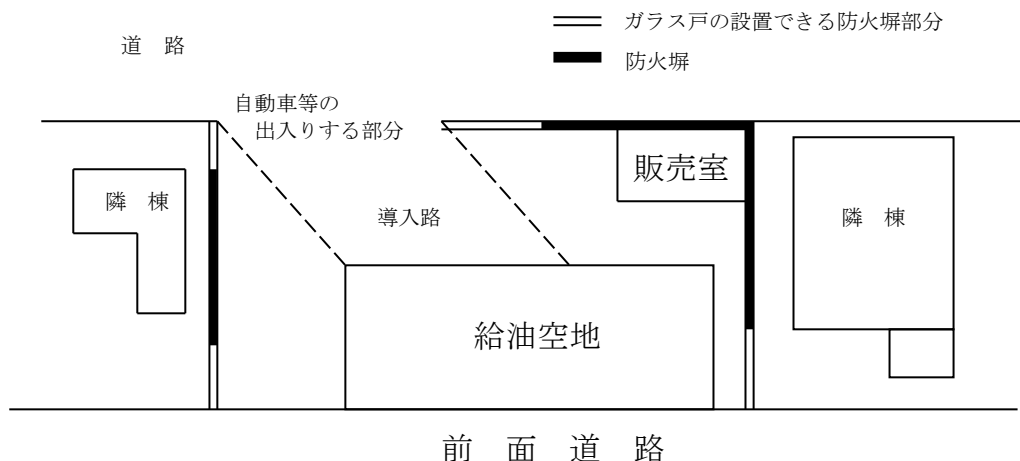
交通事故防止等必要やむを得ない場合に限り、必要最小限の防火設備のガラス戸（フィックスに限る。）を設けることができる。（平9.3.26消防危第31号）

なお、上記によるほか、次によること。

(ア) 必要やむを得ない場合とは、車両の出入りにおいて見通しが悪く、歩行者等との交通事故の起こる可能性が高いと判断される場合をいうものであること。

(イ) ガラスについては、網入りガラスに限定する必要はないこと。

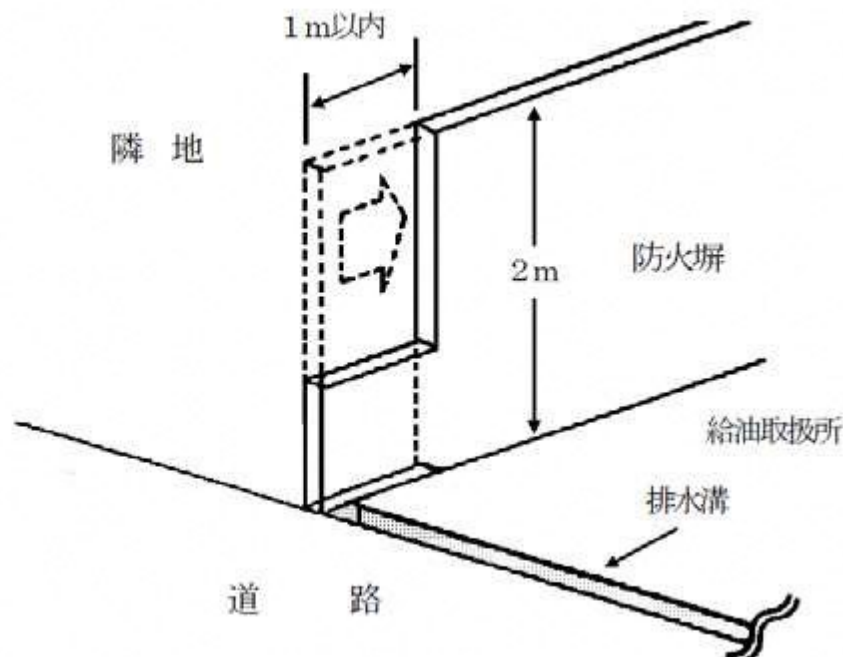
(ウ) ガラス戸は、第12-9図のとおり、自動車等の出入りする部分に接した防火塀の部分に設置できるものであること。



第12-9図 防火塀の一部にガラスを用いる場合の設置例

キ 防火塀等により、給油取扱所から自動車等が出る際に交通事故が発生するおそれがあるもの等については、視認性確保のため、周囲の状況等から判断して延焼危険性が低い場合（則第25条の4の2第2号を満たす場合に限る。）には、令第23条を適用し、防火塀等に道路境界線から1メートル以内の切欠きを設けることができる。（平30.3.29消防危第42号）

例図



② 防火塀又は壁の高さ

塀又は壁の高さが2mであるとした場合に、給油取扱所等に隣接する建築物の外壁及び軒裏が、耐火構造、準耐火構造又は防火構造以外の構造である場合は、当該外壁及び軒裏における輻射熱が告示で定める式を満たすかどうかにより、塀又は壁を2mを超えるものとする必要があるかどうか判断すること。なお、判断については、アの基準により、イの申請者による計算方法より判断すること。

ア 告示第4条の52第3項で定める式における燃焼時間及び燃焼開始からの経過時間は次の基準によること。

【告示で定める式】 $\int_0^{te} q^2 dt \leq 2,000$

(ア) 燃焼時間 (te) は、最低10分とすること。

(イ) 燃焼開始からの経過時間 (t) は、最低10分とすること。

イ 申請者による計算の場合は、アの時間に輻射熱の理論値を積算させること。なお、輻射熱の計算方法*は「石油コンビナートの防災アセスメント指針参考資料2 災害減少解析モデルの一例4. 火災・爆発モデル」に掲げる方法により算出して差し支えない。この場合において、告示で定める式を満たさない場合は、隣接する建築物

の外壁及び軒裏における輻射熱が告示で定める式を満たす理論的な塀又は壁の高さとさせること。また、塀又は壁を高くする範囲となる部分は、耐火構造とすること。○

※輻射熱計算シミュレーションツールについては総務省消防庁ホームページよりダウンロード可能である。

ウ 防火塀等の開口部 (平18. 5. 10消防危第113号)

(ア) 開口部は、給油取扱所の事務所等の敷地境界側の壁に設ける場合を除き、当該開口部の給油取扱所に面しない側の裏面における輻射熱が告示で定める式を満たすものであること。この場合において、告示で定める式を満たすかどうか判断する際、網入りガラス等が有する輻射熱を低減する性能を考慮することができること。

(イ) 塀に開口部を設ける場合には、当該開口部に面する建築物の外壁及び軒裏の部分において当該開口部を通過した輻射熱及び塀の上部からの輻射熱を併せて告示で定める式を満たすこと。

エ 火災の輻射熱を求める計算をする場合、次のとおりとして差し支えない。

(平18. 9. 19消防危第191号)

(ア) 給油中、注油中の火災

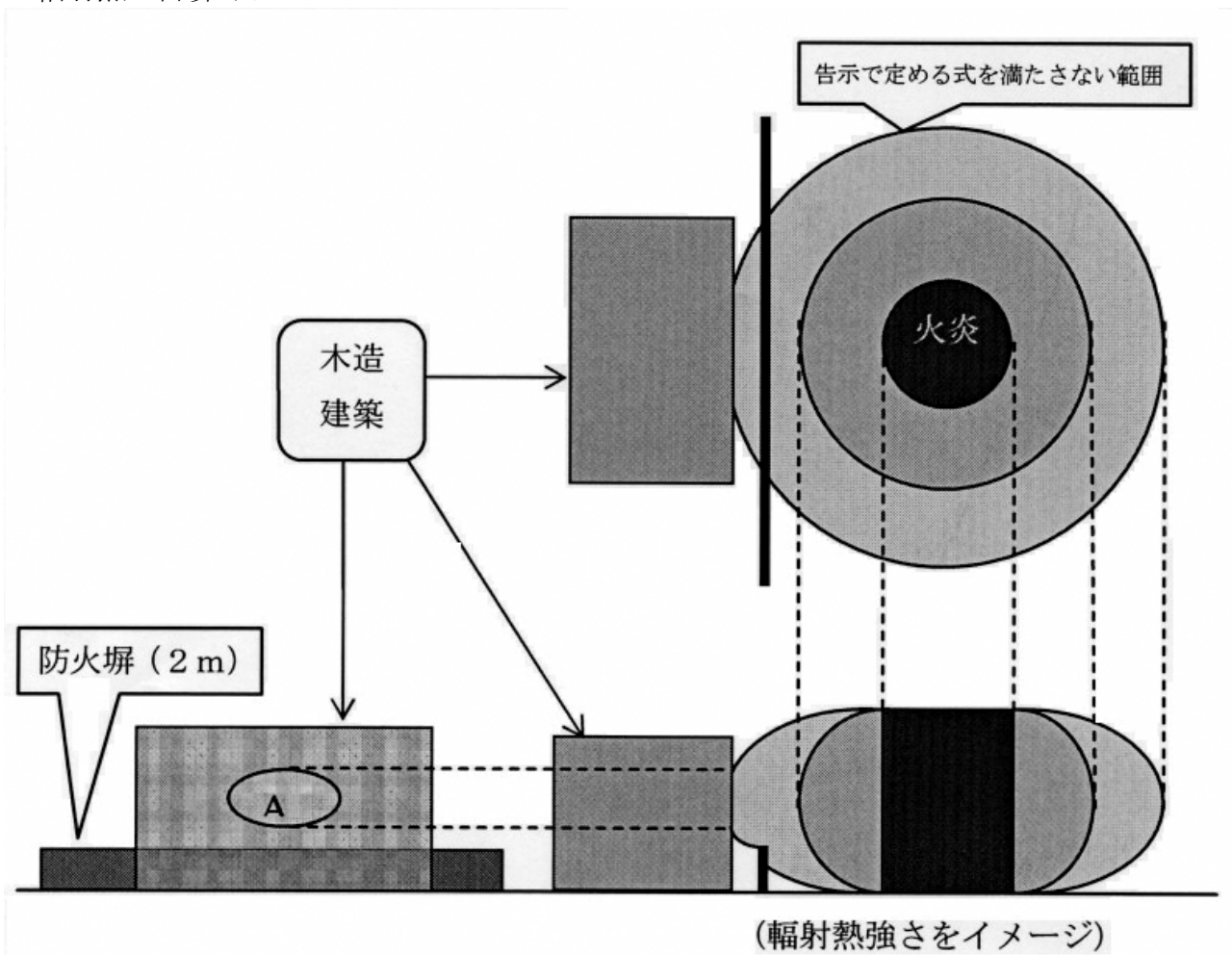
過去の事故事例等を踏まえ、漏えい量を固定給油設備又は固定注油設備の最大吐出量とし、燃焼継続時間を10分間として計算する。

(イ) 荷卸し中の火災

漏えい量を一のタンク室(移動タンク貯蔵所のタンク室)からの荷卸し速度とし、燃焼継続時間をタンク室の荷卸しに要する時間として、各タンク室について計算する。

オ 防火塀等が開口部を有さず、給油取扱所に隣接し又は近接する建築物が木造の場合で次の図の同心円中心部からの漏えいに伴う出火を想定した場合、次の図の建築物の外壁のうちAの部分について輻射熱が告示第4条の52第3項で定める式を満たすための措置が必要な部分となる。(平18. 9. 19消防危第191号)

<輻射熱の計算イメージ>



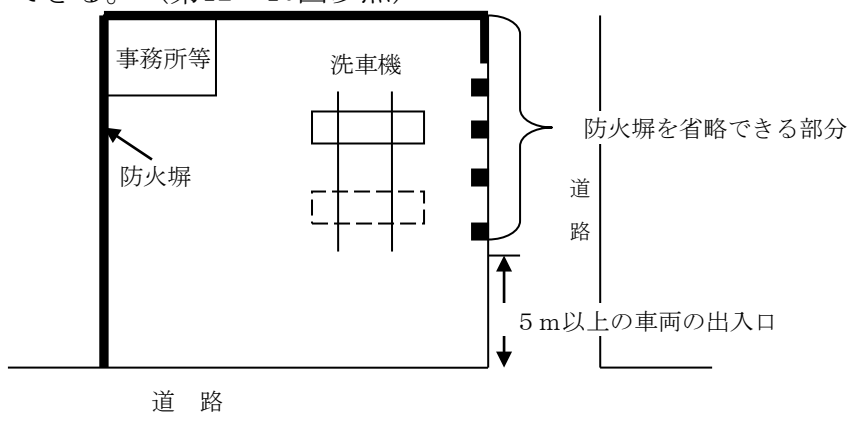
カ 火災想定をする際に、次の場所を火炎の範囲として輻射熱を求めても差し支えない。(平18.9.19消防危第191号)

- (ア) 固定給油設備における火災想定
車両給油口の直下を中心とした円
- (イ) 固定注油設備における火災想定
 - a 容器に詰め替える場合
詰め替える容器を置く場所を中心とした円
 - b 移動貯蔵タンク等に注入する場合
注入する移動貯蔵タンク等の駐車場所の中央を中心とした円
- (ウ) 注入口における火災想定
移動タンク貯蔵所の荷卸しに使用する反対側の吐出口を外周とした円

キ 防火塀等に告示で定める輻射熱の式を満たす措置を講じた部分は、申請書等に図示すること。また、防火塀等に「はめごろし戸」を設ける場合にあつては、図面に対象となる「はめごろし戸」の設置位置を図示するとともに、輻射熱の低減性能を見込んだ網入りガラス等を設ける場合には、当該性能を証明する書類を添付すること。(平18.5.10消防危第113号)

第12 給油取扱所

- ③ 道路境界線に沿って洗車機が設置された場合は、当該部分に係る防火塀を設置しないことができる。（第12-10図参照）



第12-10図

(9) 専用タンク（令第17条第1項第7号・8号）

- ① 専用タンクの設置方法は、第8「地下タンク貯蔵所」の例によること。
 ② 専用タンクは、当該給油取扱所の敷地内に設けるよう指導する。○
 ③ 専用タンクを2以上の室に仕切り、それぞれ品名の異なる危険物を貯蔵する場合には、ガソリンと灯油とを隣接した室としないよう指導する。（第12-11図参照）○



第12-11図

- ④ 専用タンクのノズルの直上配管には、逆止弁を設けないよう指導する。○
 ⑤ 次の要件を全て満たす場合、固定注油設備に接続することができる簡易タンク貯蔵所を設置することができる。（平21.11.17消防危第204号）
 ア 屋外給油取扱所（航空機給油取扱所、船舶給油取扱所及び鉄道給油取扱所を除く。）であること。
 イ 防火地域及び準防火地域以外の地域であること。
 ウ 給油取扱所には、固定給油設備及び固定注油設備に接続する簡易タンクが、その取り扱う同一品質の危険物ごとに1個ずつ3個までであること。
 エ 簡易タンクの容量は600リットル以下であること。
 オ 簡易タンクの構造及び設備は、令第14条第4号及び第6号から第8号までに掲げる簡易タンク貯蔵所の構造及び設備の規定によること。
- ⑥ 専用タンクの注入口
 専用タンクの注入口を直近以外に設ける場合は、令第17条第1項第9号の規定によるほか、次により指導する。○
 ア 灯油専用の注入口は、他の注入口（ガソリン、軽油）と区分して、専用のためます等の措置を講じるなど、灯油専用の注入口である旨、明確にすることを指導

する。

イ 専用タンクの注入口には、危険物の品名（化学名）を明記するよう指導する。

ウ 専用タンクの注入口付近の適当な位置に静電気除去装置を設けること。

エ 地下式注入口を設ける場合は、専用タンク直上とするほか、その設置場所については給油空地等以外とすること。

⑦ 自動移送システム

給油取扱所において、複数の専用タンク相互の液面レベルを均一化するため液面計、コントロールユニット、ポンプ等からなる自動移送システムを設置することができる。

なお、既設の専用タンクの注入管内のみに難燃性チューブ（接地導線入り）を移送配管として用いることは支障ないこと。（平4. 2. 6消防危第13号）

⑧ 配管

ア 危険物を取り扱う配管で、地盤面以上に設けるものは、衝撃により容易に損傷を受けることのないよう防護措置を講じるよう指導する。

イ 地上に設ける配管であって、点検困難な場所又は屋上に設ける配管の接合部は溶接継手とするよう指導する。○

ウ 危険物配管が上屋の上部若しくは内部に設けられ、又は給油空地に面しない外壁に沿って敷設されているものは、則第13条の5第2号ただし書きに規定する「火災によって当該支持物に変形するおそれのない場合」に該当するものとしてすることができる。

エ 上屋上部等の配管の防食は、高濃度亜鉛塗料、エポキシ塗料等により行うよう指導する。なお、直射日光による配管内の圧力上昇を防止するための措置を講ずる場合は、配管上部に遮熱板を設ける方法により行うよう指導する。○

オ 危険物配管が上屋内部に設けられるものにあつては、有効に目視できる点検口を設けるよう指導する。○

カ ポンプ室から給油設備に至る配管のうち、地下埋設となる部分は、漏えいが早期に検知できる措置（二重配管等）を講じるよう指導する。

キ 給油取扱所において、危険物を取り扱う配管として用いる合成樹脂製の管に次の保護措置が講じられている部分については、令第17条第1項第8号イにおいてその例によるものとされる令第13条第1項第10号においてその例によるものとされる令第9条第1項第21号イの適用に当たり、地盤面上を走行する車両による活荷重が直接配管に加わらない構造のものとして、当該車両からの活荷重によって生ずる応力を考慮しなくてよい。（平30. 3. 29消防危第42号）

(ア) 厚さ15センチメートル以上の鉄筋コンクリート舗装下に設けられた、合成樹脂製の管を保護するためのコンクリート製又は鋼製の管等の保護構造物を設置する。

(イ) 保護構造物は、鉄筋コンクリート舗装を通じて、地盤面上を走行する25トン車の活荷重によって生ずる応力に対して、十分な強度を有し、変形等が生じない構造のものとする。

(ウ) 保護構造物と合成樹脂製の管との間は、合成樹脂製の管に応力が集中しないよう、山砂等の充填又は間隙を設ける。

⑨ 通気管

可燃性蒸気回収装置を設ける場合、可燃性蒸気回収装置は、外気に開放された部分に設置すること。なお、可燃性蒸気回収装置をパイプスペース等に設ける場合は、可燃性蒸気が滞留しない措置が講じられていること。

(10) 建築物の用途（令第17条第1項第16号）

① 則第25条の4第1項第1号の2、第2号及び第5号の用途に供する建築物の給油空地側に開口部を設ける場合は、当該窓等はフィックスを指導する。○

② 給油取扱所の事務所（本社事務所を含む。）以外の事務所、給油取扱所の従業員の寄宿舍、長距離トラック運転手用の簡易宿舍、公衆浴場等は、則第25条の4第1項第1号から第5号までの用途に該当しないので、建築物をこれらの用途には使用できないものであること。また、給油取扱所には、立体駐車場、ラック式ドラム缶置場、大規模な広告物、公衆電話ボックス、郵便ポスト等の建築物以外の工作物の設置は認められないものであること。（昭62.4.28消防危第38号、昭62.6.17消防危第60号）

なお、建築物の屋根等の火災予防上支障のない場所であれば、PHS等のアンテナを設けても差し支えないものであること。（平9.3.25消防危第27号）

③ 則第25条の4第1項第1号から第5号までに掲げる用途に供する建築物の部分には、それぞれの用途に機能的に従属する部分（例えば、廊下、洗面所、会議室、更衣室、休憩室、応接室、雑品庫、機械室、ボイラー室等）を含むものであること。（昭62.4.28消防危第38号）

④ 一の給油取扱所内に、則第25条の4第1項第1号の2に定める用途に供する建築物（給油取扱所の業務を行うための事務所）のほか、同項各号の用途に供される建築物を設けることは可能だが、この場合において、全ての建築物の床面積の合計は、同条第2項の規定に従い、300㎡を超えないものとする。こと。（平31.4.1消防危第81号）

⑤ 建築物の制限については、次のとおりとする。

ア 「給油又は灯油若しくは軽油の詰替えのための作業場」関係（第1号関係）

次のものは則第25条の4第1項第1号の用途とすること。（平1.5.10消防危第44号）

(ア) ポンプ室及び油庫

(イ) 給油又は灯油の詰替えのための作業場と一体となっており、かつ、壁等で区画されていない自動車等の点検・整備を行う作業場及び洗車場

(ウ) コンプレッサー室（コンプレッサーが点検・整備を行う作業場で用いられる場合にあっては、当該コンプレッサー室は則第25条の4第1項第3号の用途に該当するものとする。（平6.7.29消防危第66号））

イ 「給油取扱所の業務を行うための事務所」関係（第2号関係）

第12 給油取扱所

(ア) トイレは、則第25条の4第1項第1号の2の用途とすること。(平1.5.10消防
危第44号)

(イ) 則第25条の4第1項第1号の2に規定する用途には、会議室、更衣室、休憩
室、応接室、倉庫、廊下、洗面所、便所等機能的に従属する部分も含まれるも
のであること。(昭62.4.28消防危第38号)

ウ 「自動車等の点検・整備を行う作業場」関係(第3号関係)

(ア) 自動車の部分的な補修を目的とする塗装業務は、則第25条の4第1項第3号
に規定する自動車等の点検・整備を行う作業場に含まれる。

(平14.2.26消防危第29号)

(イ) 自動車等の点検・整備を行う作業場において、作業説明等のため、係員同伴
で一時的に顧客が出入りする場合は、当該顧客を係員として扱えるものとし、
「給油取扱所の係員のみが出入りする部分」として則第25条の4第2項の面積か
ら除外できる。ただし、安全上必要な注意事項を当該作業場に掲示すること。

(平13.11.21消防危第127号)

(ウ) 給油取扱所において行われる自動車の部分的な補修を目的とする塗装業務
については、則第25条の4第1項第3号に規定する自動車等の点検・整備に該
当するが、自動車の板金業務についても、自動車等の点検・整備に該当する。

なお、板金業務に伴い火花を発生おそれのある場合は、可燃性蒸気又は可
燃性微粉が滞留するおそれのない場所で行うなど火気管理を徹底すること。

(平31.4.19消防危第81号)

エ 「給油取扱所の所有者、管理者若しくは占有者が居住する住居又はこれらの者 に係る他の給油取扱所の業務を行うための事務所」関係(第5号)

則第25条の4第1項第5号の他の給油取扱所の業務を行うための事務所(以下
「本店事務所等」という。)とは、当該給油取扱所の設置者又は運営者の本店・
支店等の事務所(給油取扱所従業員対象のトレーニングルーム・会議室等の関連
施設を含む。)等をいうものであること。

オ 「消防法施行令別表第1(1)項、(3)項、(4)項、(8)項、(11)項から(13)項イまで、(14)項 及び(15)項に掲げる防火対象物の用途(前各号に掲げるものを除く)」関係(第6 号関係)

(ア) 則第25条の4第1項第6号の店舗、飲食店又は展示場は、給油、灯油若し
くは軽油の詰替え又は自動車等の点検・整備若しくは洗浄のために給油取扱所
に出入りする者を対象とするものであり、キャバレー、ナイトクラブ、パチン
コ店、ゲームセンター等風俗営業に係るものは、主としてこれらの者以外の者
を対象とすることが明らかであるので、同号の用途からは除かれるものである
こと。(昭62.4.28消防危第38号、○)

なお、ドライブスルー形式又は窓を介しての物品の販売は、販売に供する
窓を給油空地又は注油空地に面して設けない場合には、認めることができる。

第12 給油取扱所

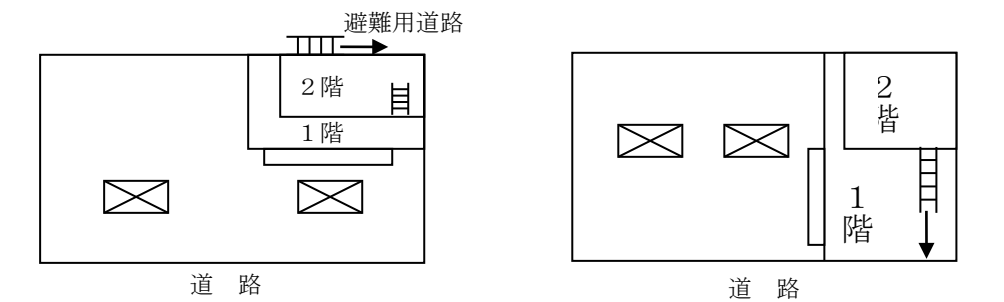
(平 9. 3. 25 消防危第 27 号、○)

- (イ) 則第 25 条の 4 第 1 項第 2 号の用途に供する部分であると認められる限り、当該用途が対象として想定している者以外の者がこの部分にたまたま出入することは、差し支えないものである。(昭 62. 4. 28 消防危第 38 号、○)

⑥ 敷地外への避難

ア 則第40条の3の6第2項第1号の容易に給油取扱所の敷地外へ避難することができる場合とは、建築物の2階から直接、給油取扱所の敷地外へ避難することができる構造となっている場合をいうものであること。（第12-12図参照）

（平1.3.3消防危第15号）



第12-12図 敷地外へ直接避難できる構造例

なお、注入口、計量機の位置及び隣地の状況等を勘案し、安全に2階から屋外階段により給油取扱所の敷地内に降りた後、給油に必要な空地を通ることなく給油取扱所の敷地外へ避難できる場合は、2階部分に店舗、飲食店又は展示場を設けることができる。

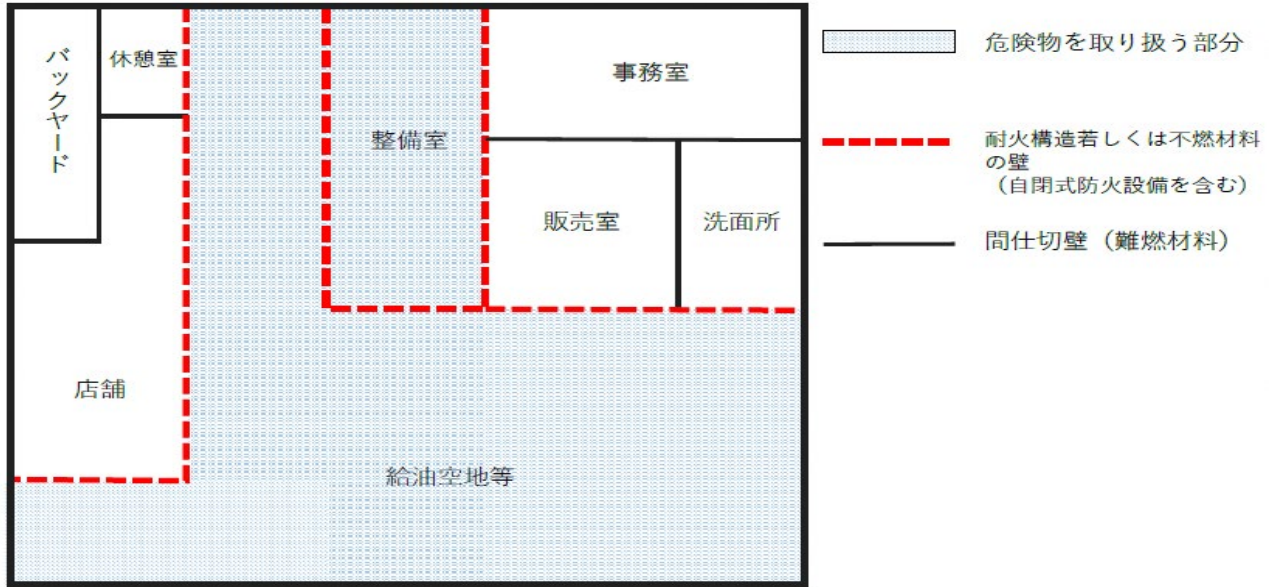
イ 則第40条の3の6第2項第1号中「容易に給油取扱所の敷地外へ避難することができる建築物の2階」とは、建築物の2階から直接敷地外に通ずる屋外階段より避難することができる場合のほか、屋内階段で一旦1階に下りてから直接敷地外に通ずる出入口（自動閉鎖式の特定防火設備）より避難することができる場合についても、これに該当するものとして扱ってよい。（平31.4.19消防危第81号）

(11) 建築物の構造等（令第17条第1項第17号）

① 建築物の壁のうち、次のア又はイの間仕切壁については、難燃材料（建基政令第1条第6号に規定する難燃材料をいう。以下同じ。）を使用できる。（第12-13図参照）（平9.3.26消防危第31号）

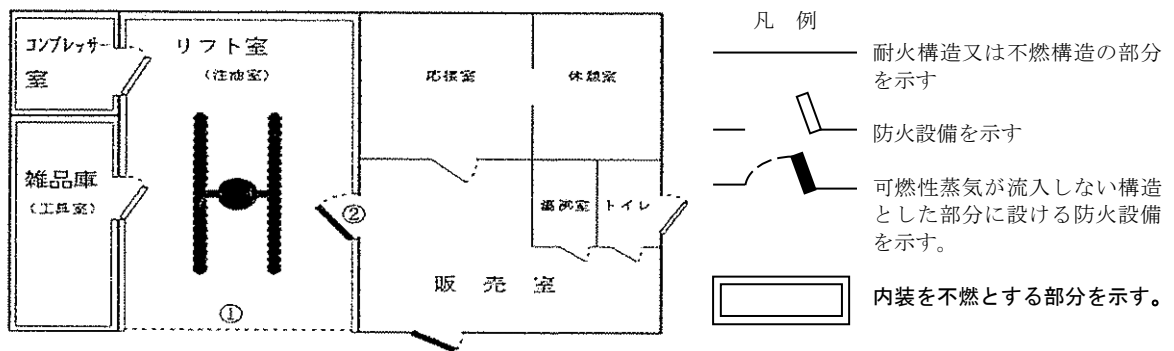
ア 危険物を取り扱う部分と耐火構造若しくは不燃材料の壁又は自閉式の防火設備により区画された危険物を取り扱わない部分に設ける間仕切壁

イ 危険物を取り扱わない建築物に設ける間仕切壁



第12-13図 不燃材料以外の建築材料で造ることのできる間仕切壁の例

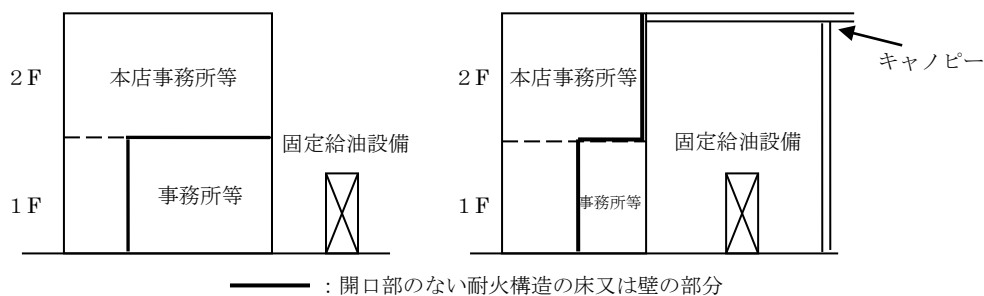
- ② 事務所等の窓又は出入口にガラスを用いる場合（屋内給油取扱所を除く。）は、網入りガラス以外のガラスを用いた防火設備を使用できること。
- ③ 則第25条の4第1項第3号及び第4号の自動車等の点検・整備を行う作業場及び自動車等の洗浄を行う作業場での自動車等の出入口に戸（第12-14図①部分）を設ける場合は、不燃材料とすることができること。（昭62.6.17消防危第60号）
- ④ 1階販売室等の建築物の壁体に敷地外へ通じる連絡用（避難用）出入口を設置する場合は、必要最小限度の自閉式の特定防火設備とすること。（昭62.6.17消防危第60号）
- ⑤ 令第17条第1項第18号の事務所その他火気を使用するものには、自動車等の点検・整備を行う作業場及び自動車等の洗浄を行う作業場は除かれているが、事務所その他火気を使用する場所と当該作業場の出入口（第12-14図②部分）については、則第25条の4第5項の可燃性蒸気の流入しない構造の適用を受けるものであること。



第12-14図 内部構造例

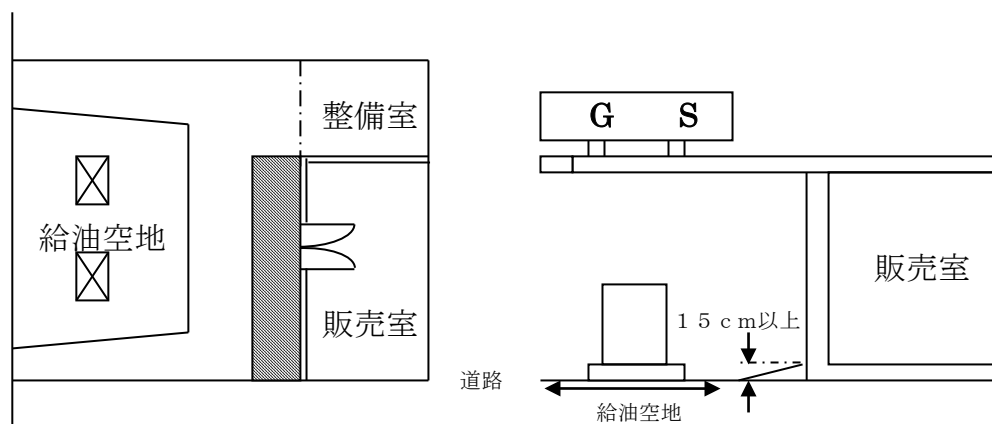
第12 給油取扱所

- ⑥ 令第17条第1項第17号に規定する給油取扱所の所有者、管理者若しくは占有者が居住する住居又はこれらの者に係る他の給油取扱所の業務を行うための事務所（以下「本店事務所等」という。）とその他の給油取扱所の用途との区画の必要な部分は、第12-15図のとおりである。また、当該区画は、則第25条の4第4項の給油取扱所の敷地に面する側の壁に出入口のない構造とするとともに、給油取扱所敷地内から本店事務所等へ立ち入ることができない構造とすること。（平1.5.10 消防危第44号）



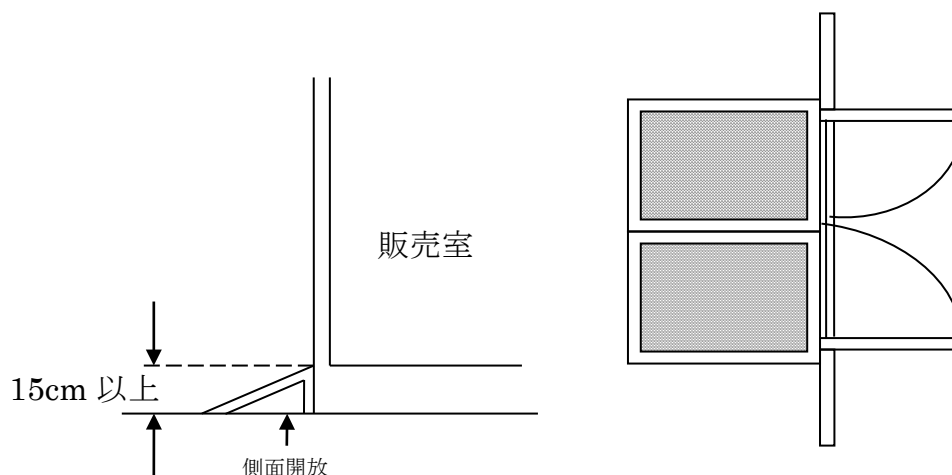
第12-15図

- ⑦ 則第25条の4第5項に規定する可燃性蒸気が内部に流入しない構造として、犬走り等にスロープを設ける場合は、次によること。（平9.3.14消防危第26号）
- ア スロープの最下部から最上部までの高さが15cm以上であること。
 - イ スロープは給油又は注油に支障のない位置に設けること。
 - ウ スロープ上において給油又は注油を行わないこと。
- なお、スロープの構造は、次により指導する。
- (ア) 地盤面を嵩上げしてスロープを設置する場合は、コンクリート等の耐油性を有する材料により造られたスロープとすること。（第12-16図参照）



第12-16図 コンクリート製スロープ設置例

- (イ) 地盤面にボルト等で固定するスロープ、又は固定することなく移動が容易な可搬式スロープを敷設する場合は、不燃材料で造られ、かつ、スロープ下部に可燃性蒸気が滞留しない構造のスロープとすること。（第12-17図参照）



第12-17図 可燃性蒸気滞留防止構造例

- ⑧ 事務所の壁体の一部に採光のためガラスブロックを用いることができる。この場合、防火性能を有すること。
- ⑨ 販売室等にカーテンやじゅうたん等を使用する場合は、防火性能を有するものとする。
- ⑩ キャノピーにガラスを使用する場合は、次の措置を講ずること。（平9. 3. 26消防危第31号、平13. 3. 16消防危第33号）
- ア 取り付け部が耐震性を有していること。
 - イ 熱による破損防止及び飛散防止措置（例：網入りガラス、耐熱ガラスに飛散防止フィルムを貼付する。）がなされていること。
 - ウ 周囲への延焼防止措置がなされていること。

(12) ポンプ室等（令第17条第1項第20号）

① 共通事項

ア 令第17条第1項第20号に規定するポンプ室等には、油庫のほか危険物を取り扱う整備室等が含まれるものであること。（平1.3.3消防危第15号）

なお、自動車等の点検・整備を行う作業場であって三面が壁で囲まれたものは、整備室として取り扱うものであること。（平1.5.10消防危第44号）

また、給油取扱所内で潤滑油等の保有、小分け等を行う場合は、油庫を設置するよう指導する。○

イ 同号ロに規定する「ポンプ室等に必要なる採光、照明」は、採光、照明のいずれかが設置されていれば足りるものであること。（平1.5.10消防危第44号）

ウ 同号ロに規定する「換気設備」は、同号ハに規定する排出設備を設けた場合に当該設備と兼用することができる。

エ 同号ハに規定する「可燃性蒸気の滞留するおそれのあるポンプ室等」とは、引火点が40℃未満の危険物を取り扱うポンプ室、整備室が該当する。また、「屋外に排出する設備」の屋外は、給油空地に面する部分も含むものであること。（平1.5.10消防危第44号）

オ ポンプ室等の床に設ける貯留設備は、ためますのほか油分離装置等が該当する。（平18.5.10消防危第113号）

カ ピット内に貯留設備を設ける場合、ポンプ室等で漏えいした危険物がすべてピットに流入する構造となっているものは、ポンプ室等に貯留設備が設けられたものと認められる。（平2.3.31消防危第28号）

キ ポンプ室等に設けるためますのうち、油分離装置に通じる配管を設ける場合は、ためますのすぐ近くに閉鎖バルブを設けること。（平1.5.10消防危第44号）

② ポンプ室

前①によるほか、次により指導する。

ア ポンプ室は1階に設けること。

イ ポンプ室は天井を設けないこと。

ウ ポンプ室に設けるポンプ設備は、点検が容易に行えるよう、ポンプ設備と壁との間に50cm以上の間隔を、ポンプ設備相互間には30cm以上の間隔を確保すること。

エ ポンプ室に設ける排出設備は、ポンプ設備に通電中、これに連動して作動する自動強制排出設備とするとともに、排出口の先端は、建物の開口部、敷地境界線及び電気機械器具から、1.5m以上離れた敷地内とすること。

③ 油庫

前①アからウ及びオからキによるほか、油庫の換気設備は、第17「換気設備」の例によること。

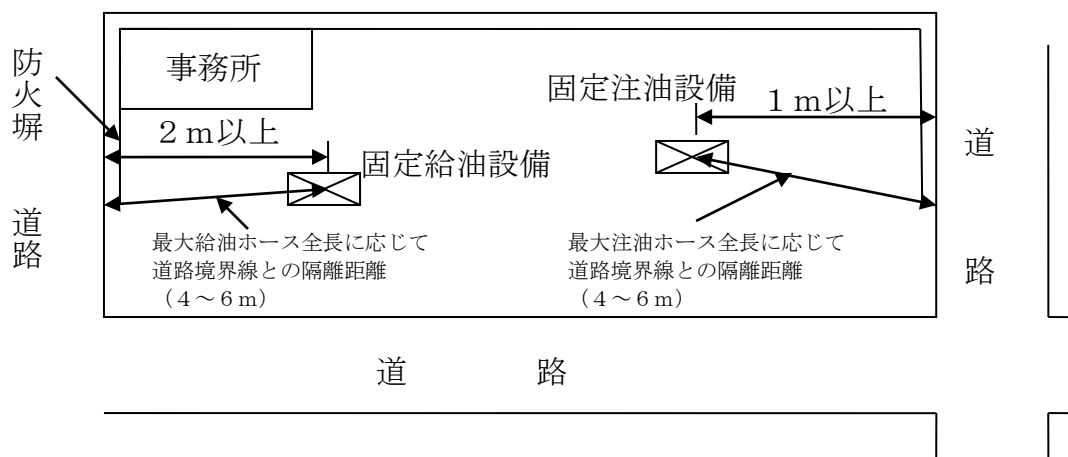
④ 整備室

前①によるほか、整備室に設ける可燃性蒸気を排出する設備のうち、整備室の使用に際し前面側を開放して使用する形態のものにあつては、壁体等に設ける室内換気用の換気扇をもって排出設備とすることができる。

(13) 固定給油設備等 (令第17条第1項第10～15号)

① 固定給油設備等の位置 (令第17条第1項第12、13号)

ア 令第17条第1項第12号又は第13号に規定する固定給油設備等は、道路境界線に防火塀又は壁を設けた場合は、それぞれ2 m又は1 m以上とすることができる。この場合において、道路境界線（塀又は壁を設けるものを除く。）に設ける防火塀又は壁は、固定給油設備等の中心との間に最大給油ホース全長又は最大注油ホース全長に応じた道路境界線との離隔距離以上の間隔が確保できる部分まで設けること。（第12～18図参照）



第12～18図

イ 給油ホース又は注油ホース（以下「給油ホース等」という。）の取付部が移動する固定給油設備等については、給油ホース等を道路境界線、敷地境界線及び建築物の壁に最も接近させた状態において、当該取付部が令第17条第1項第12号又は第13号に規定する間隔（給油ホースについては、自動車等の洗浄を行う設備、自動車等の点検整備を行う設備から則第25条の5第2項第1号及び第2号に規定する間隔）をそれぞれ確保すること。

ウ 二以上の固定給油設備相互間又は固定注油設備相互間の距離規制はないものであること。（昭62.4.28消防危第38号）

エ 道路境界線等から間隔を保つことを要しないポンプ室 (令第17条第1項第12号)

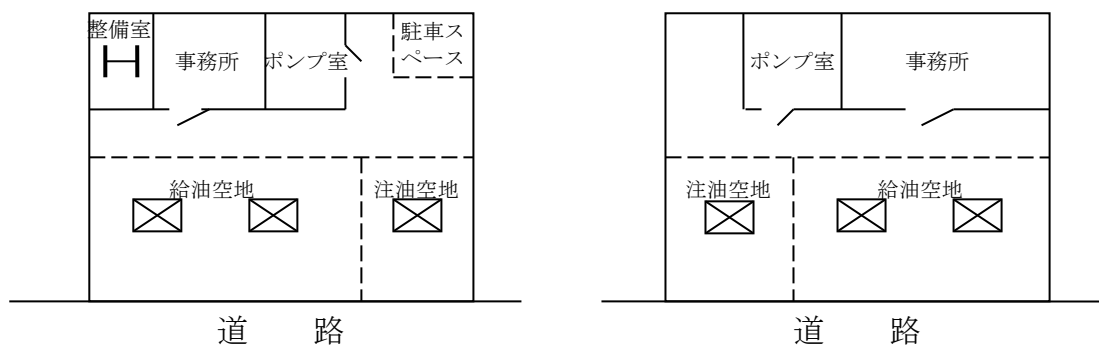
令第17条第1項第12号ただし書のポンプ機器を設けるポンプ室は前(13)・①・ア、イ、ウ及びエ並びに②によるほか、次によること。（平1.5.10消防危第44号）

(ア) 当該ポンプ室の建物構造等については、則第25条の3の2の適用のほか、そ

第12 給油取扱所

- の他の設備等については、令第17条第1項第20号が適用となるものであること。
- (イ) 則第25条の3の2に規定する「ポンプ室の出入口は、給油空地に面する」とは、従業員等が業務中において常時監視等できる位置であつて、かつ、事務所への可燃性の蒸気の流入を防止し、火災等の影響を排除することを目的としたものであり、給油空地に直接面する必要はないこと。（第12-19図参照）

(平1.5.10 消防危第44号)



第12-19図 ポンプ室の設置例

- ② 固定給油設備等の構造等については、以下の基準（平成5年9月2日付け消防危第68号「固定給油設備及び灯油用固定注油設備の構造等について（通知）」）によるが、危険物保安技術協会において実施した試験確認で合格品となった固定給油設備等は、技術基準に適合している（資料編第1-7参照）ので、当該合格品を用いるよう指導する。

なお、協会の型式試験確認済証を貼付していない固定給油設備等及び油中ポンプ設備は、政令等に定める技術基準に適合していないと即断できるものではないが、市町村長等において調査及び指導の主たる対象とし、基準に適合しているかどうかについて十分審査・検査を行うこと。（昭63.5.30消防危第74号）

ア ポンプ機器の構造

- (ア) 一のポンプに複数の給油ホース等が接続されている場合には、各給油ホース等から吐出される最大の量をもって当該ポンプの最大吐出量とすること。
- (イ) 最大吐出量を180ℓ/min以下とすることができるのは、固定注油設備が複数のポンプを有する場合において、車両に固定されたタンクにその上部から注入する用のみに供する注油ホースに接続されているポンプ機器に限られるものであること。
- (ウ) 固定給油設備等のポンプ機器として油中ポンプ機器を用いる場合には、ポンプ機器を停止する措置としてホース機器に取り付けられた姿勢検知装置がホース機器の傾きを検知した場合にポンプ機器の回路を遮断する方法等による措置が講じられていること。

なお、ホース機器が給油取扱所の建築物の屋根に固定されている等転倒するおそれのないものである場合には、当該措置は必要ないものであること。

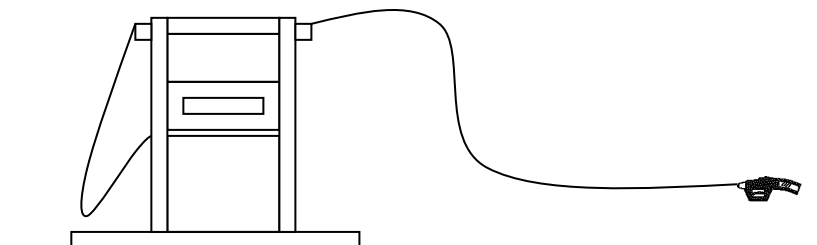
第12 給油取扱所

- (エ) 固定給油設備等の内部のポンプ吐出配管部には、ポンプ吐出側の圧力が最大常用圧力を超えて上昇した場合に配管内の圧力を自動的に降下させる装置が設けられていること。ただし、固定給油設備等の外部の配管部に配管内の圧力上昇時に危険物を自動的に専用タンクに戻すことのできる装置を設ける場合には、当該装置を設ける必要はないものであること。

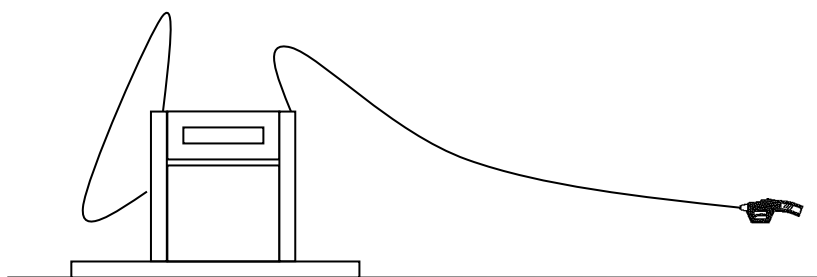
イ ホース機器の構造

- (ア) 著しい引張力が加わったときに給油ホース等の破断による危険物の漏れを防止する措置としては、著しい引張力が加わることにより離脱する安全継手又は給油、注入若しくは詰替えを自動的に停止する装置を設けること。この場合、安全継手にあつては、2,000N以下の力によって離脱するものであること。
- (イ) ホース機器に接続される給油ホース等が地盤面に接触しない構造として、給油ホース等を地盤面に接触させない機能がホース機器本体に講じられ（第12-20図参照）、給油ホース等が地盤面に接触しないようにゴム製、プラスチック製のリング、カバーが取り付けられ（第12-21図参照）、又はプラスチックで被覆された給油ホース等が設けられていること。（第12-22図参照）

a ホース取出口を高い位置に設ける方法

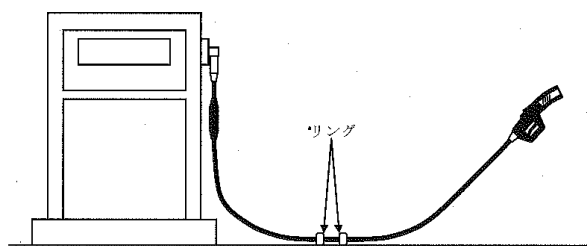


b ホースをバネで上部に上げる方法

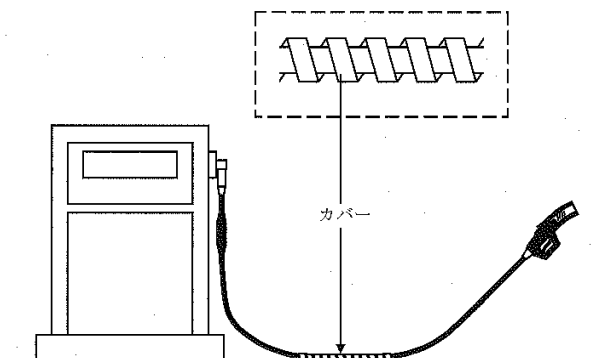


第12-20図 給油ホース等を接触させない機能

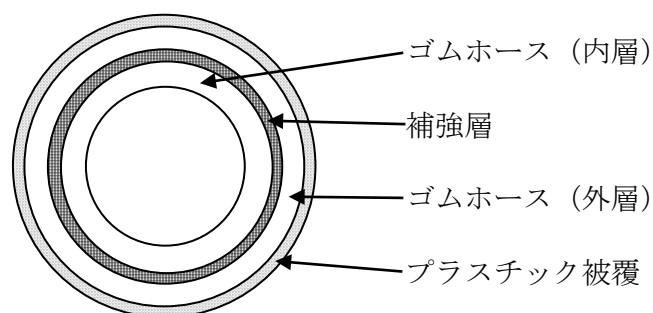
a リング



b カバー



第12-21図 リング、カバーが取り付けられた給油ホース等



第12-22図 プラスチックで被覆された給油ホース等の構造 (断面)

(ウ) 危険物の過剰な注入を自動的に防止する構造は、車両に固定されたタンクにその上部から注入する用に供する固定注油設備のホース機器のうち、最大吐出量が600 /minを超え1800 /min以下のポンプに接続されているものが有することとして差し支えないこと。

なお、ホース機器に複数の注油ホースが設けられる場合には、車両に固定されたタンクにその上部から注入する用に供する注油ホースであって、最大吐出量が600 /minを超え1800 /min以下のポンプに接続されているものが対象となるものであること。

a 危険物の過剰な注入を自動的に防止できる構造としては、タンク容量に相当する液面以上の危険物の過剰な注入を自動的に停止できる構造、1回の連

第12 給油取扱所

続した注入量が設定量（タンク容量から注入開始時における危険物の残量を減じた量以下の量であって2,000ℓを超えない量であること。）以下に制限される構造等注入時の危険物の漏れを防止する機能を有する構造があること。

b 車両の固定されたタンクにその上部から注入する用に供する注油ホースの直近には、専ら車両に固定されたタンクに注入する用に供するものである旨の表示がなされていること。

(e) 油中ポンプ機器に接続するホース機器には、当該ホース機器が転倒した場合に当該ホース機器への危険物の供給を停止する措置として、ホース機器に取り付けられた姿勢検知装置がホース機器の傾きを検知した場合にホース機器の配管に設けられた弁を閉鎖する方法等により停止する装置が設けられていること。

なお、ホース機器が給油取扱所の建築物の屋根に固定されている等、転倒するおそれのないものである場合には、当該措置は必要ないものであること。

ウ 配管の構造に係る事項

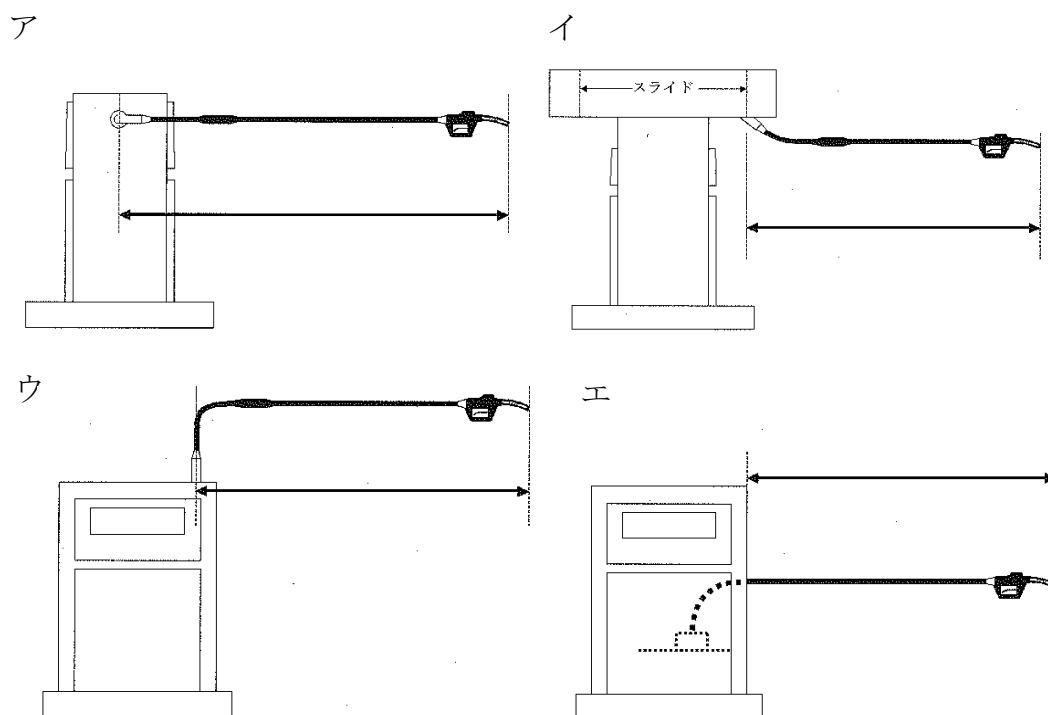
配管とは、固定給油設備等本体の内部配管であって、ポンプ吐出部から給油ホース等の接続口までの送油管のうち弁及び計量器等を除く固定された送油管部をいうものであること。また、漏えいその他の異常の有無を確認する水圧試験として、水以外の不燃性の液体又は不燃性の気体を用いて行うことができる。また、ポンプ機器とホース機器が分離して設けられている場合、当該機器間を接続する配管は、固定給油設備等本体の内部配管ではなく、専用タンクの配管に該当する。

エ 外装の構造に係る事項

外装に用いる難燃性を有する材料とは、不燃材料及び準不燃材料並びにJIS K7201「酸素指数法による高分子材料の燃焼試験方法」により試験を行った場合において、酸素指数が26以上となる高分子材料であること。ただし、油量表示部等、機能上透視性を必要とする外装の部分については、必要最小限の大きさに限り、難燃性を有する材料以外の材料を用いることができるものであること。

オ ホースの全長

固定給油設備等のうち、懸垂式以外のものの給油ホース等の全長とは、原則として給油ホース等の取出口から弁を設けたノズルの先端までの長さをいうものであること。（第12-23図参照）



第12-23図 給油ホース等の全長

カ 静電気除去に係る事項給油ホース等及びこれらの先端のノズルに蓄積される静電気を有効に除去するため、先端のノズルから固定給油設備等の本体の外部接地工事端子までの抵抗値は、1,000Ω未満であること。

キ 電気設備に係る事項

可燃性蒸気の滞留するおそれのある場所に設ける電気設備にあつては、防爆性能を有すること（資料編第6参照）。この場合において、防爆性能は、電気設備に関する技術基準を定める省令（平成9年通商産業省令第52号）第69条によるものであること。

③ 可燃性蒸気流入防止構造（平13. 3. 30消防危第43号）

固定給油設備等において一定の性能を有する可燃性蒸気流入防止構造をベーパーバリアといい、次のように分類される。

ア ソリッドベーパーバリアとは、気密性を有する間仕切により可燃性蒸気の流入を防止するものをいう。

イ エアーベーパーバリアとは、一定の構造を有する間仕切と通気を有する空間（エアギャップ）により可燃性蒸気の流入を防止するものをいう。

④ 固定給油設備等の油種表示（令第17条第1項第11号）

則第25条の3第2号に規定する品目とは、ガソリン、軽油、灯油等の油種名をいうものであるが、レギュラー、ハイオク等の商品名としてよい。（昭62. 4. 28消防危第38号）

⑤ 懸垂式の固定給油設備等（令第17条第1項第15号）

ア 緊急停止装置

(ア) 設備の故障その他の事故により危険物が流出した場合に、ポンプ機器を停止又はポンプ二次側配管を閉鎖できる装置とすること。

(イ) 当該装置の操作部を設ける場所は、当該固定給油設備等のホース機器設置場所付近の事務所外壁など見やすい位置とし、緊急停止装置である旨の表示等を行うこと。(平1.3.3消防危第15号)

イ 油量等の表示設備

油量等の表示設備（インジケーター）は、給油に支障ない場所に設けること。

⑥ その他

油中ポンプ機器を使用する場合には、接続する埋設配管は二重配管（耐油性、耐食性及び強度を有している場合は、材質を問わない。）とし、検知装置を設けるよう指導するとともに、固定給油設備等（懸垂式を除く。）には、固定給油設備等が転倒した場合に、危険物の漏えい拡散防止を図るための立ち上がり配管遮断弁を取り付けるよう指導すること。○

(14) 附随設備（令第17条第1項第22号）

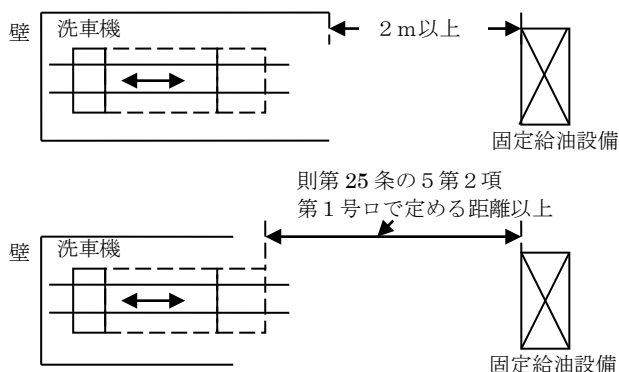
① 附随設備は、給油空地内及び注油空地内に設けないこと（昭62.4.28消防危第38号）。

② 附随設備は、注入口から3m以内の部分及び通気管の先端から1.5m以内の部分に設けないよう指導する。○

③ 固定給油設備との間隔については、次によること。

ア 洗車機を建築物内に設ける場合の固定給油設備との間隔については、洗車機の可動範囲全体が壁等で覆われている場合は2m以上確保するよう指導すること。（第12-24図）○

イ 洗車機の可動範囲の一部がはみ出している場合は、可動先端部まで固定給油設備の最大給油ホース全長に応じ則第25条の5第2項1号ロで定める距離以上をそれぞれ確保すること。（第12-24図）



第12-24図

④ 自動車等の点検・整備を行う設備とは、オートリフト、オイルチェンジャー、ウォールタンク、タイヤチェンジャー、ホイールバルンサー、エアーコンプレッサー、

バッテリーチャージャー等をいうものであること。(昭62. 4. 28消防危第38号)

また、火気を使用する等の方法による当該設備は、建築物内で可燃性蒸気の流入しない構造の区画した室に設置するよう指導する。

- ⑤ 油圧式オートリフト、オイルチェンジャー、ウォールタンク等危険物を取り扱う設備のうち危険物を収納する部分は、次表に定める厚さの鋼板又はこれと同等以上の強度を有する金属板で気密に造るとともに、原則として屋内又は地盤面下に設けるよう指導する。(昭62. 4. 28消防危第38号)

危険物を収納する部分の容量	板 厚
40ℓ 以下	1.0 mm以上
40ℓ を超え 100ℓ 以下	1.2 mm以上
100ℓ を超え 250ℓ 以下	1.6 mm以上
250ℓ を超え 500ℓ 以下	2.0 mm以上
500ℓ を超え 1,200ℓ 以下	2.3 mm以上○
1,200ℓ を超え 2,000ℓ 以下	2.6 mm以上○
2,000ℓ を超えるもの	3.2 mm以上○

- ⑥ 危険物を取り扱う設備は、地震動により容易に転倒又は落下しないように設けること。(昭62. 4. 28消防危第38号)
- ⑦ ウォールタンクには、通気管、液面計等を設けるとともに、外面にさび止めのための措置が講じられていること。(昭62. 4. 28消防危第38号)
- ⑧ ウォールタンクの位置、構造及び設備は、⑤から⑦によるほか、次により指導する。○

ア 設置位置は、油庫又はリフト室等の屋内の1階とする。

イ タンクは気密性を有するものとする。

ウ タンクの空間容積は、タンク内容積の10%とする。

エ 注入口には、弁又はふたを設ける。

オ 通気管は、内径20mm以上とする。

カ ガラスゲージの計量装置には、危険物の流出を自動的に停止できる装置（ボール入り自動停止弁等）又は金属保護管を設ける。

- ⑨ 油圧式オートリフト設備等の地下に埋設された油だめ及び配管の外面防食措置は、令第13条に掲げる地下貯蔵タンク及び配管の例により指導する。○

(15) 給油に支障があると認められる設備（令第17条第1項第23号）

- ① 給油に支障がある設備（令第17条第1項第23号）とは、自動車等の転回が困難となり、自動車等の固定給油設備への衝突等を招きかねないような設備をいうものであり、これに該当するか否かの判断は、火災予防上の観点からのみ行われるものであること。例えば、空地外の場所に設置するサインポール、看板等の設備は、原則として、給油に支障ないものとして取り扱うものとするほか、必要最小限のPOS

第12 給油取扱所

用カードリーダー等の設備でその設置がやむを得ないと認められるものを空地内のアイランド上に設けること、また、樹木、花壇等についても、給油に支障がないと認められる限り、設けることができる。(昭62. 4. 28消防危第38号)

この場合、次の設備については、給油空地内に必要最小限の範囲で設けることができる。

ア クイックサービスユニット (昭62. 6. 17消防危第60号)

イ 現金自動釣銭機

- ② コンピューター端末機の設置に伴うカードリーダー部に雨風よけ用のボックスを設置することができる。ただし、当該ボックスの構造については、令第17条第1項第17号の基準に適合するものであること。(昭55. 11. 21消防危第141号、昭56. 5. 9消防危58号)
- ③ 公衆電話は、給油取扱所の販売室内に設ける場合以外は認められないものであること。(昭62. 6. 17消防危第60号)
- ④ 給油作業に支障ないと認められる場合には、グリーンベルト、植込、池等を設けることができる。ただし、植込の高さは、防火塀以下とすること。(昭46. 4. 23消防予第65号、昭47. 1. 7消防予第13号)
- ⑤ 事務所等にPHS等のアンテナを設ける場合は、建築物の屋根等の火災予防上支障のない場所に設けることができる。(平9. 3. 25消防危第27号)
- ⑥ コインランドリー及び事務所において使用する燃料を貯蔵するLPGバルク貯槽(1t未満)が、次に掲げる事項を満足する場合には、給油取扱所の敷地内に設置することができる。(平10. 10. 13消防危第90号)

なお、圧縮機及び充てん用ポンプは設置しないものであること。

ア LPGバルク貯槽及び附属設備(以下「バルク貯槽等」という。)は、給油空地等以外に設置すること。

イ LPGバルク貯槽は、地下に設置すること。

ただし、地下タンクの注入口から8m以上の離隔距離を確保できる場合には、地上に設置することができる。

ウ バルク貯槽等は自動車等の衝突防止措置が講じられていること。

エ バルク貯槽等に係るガス配管は、アによるほか自動車等が衝突するおそれのない場所に設置すること。

オ LPGタンクローリーの停車位置は、給油空地等以外、地下貯蔵タンクの注入口から8m以上離れた場所とし、その場所が明示されていること。

カ 予防規程にLPGタンクローリーから受入中の安全対策について定めること。

上記によるほか、LPG配管と危険物配管は、同一ピット内に敷設しないよう指導する。

- ⑦ 給油取扱所に設ける看板類については、次のとおり取り扱う。

ア 令第17条第1項第19号に規定する防火塀の表面又は上部に看板を設ける場合は、

第12 給油取扱所

不燃材料を使用する。上記以外の部分に看板を設ける場合は、難燃性の材料を使用する。ただし、事務所等の建築物の屋上に設ける看板及び商標等を示す看板（いわゆるサインポール）にあつては、アクリル樹脂など難燃性以外の材料を使用することができることとする。（平31. 4. 9消防危第81号）

イ 看板の大きさ、取付け位置については、給油業務や自動車の通行に支障のない範囲とする。（平31. 4. 9消防危第81号）

ウ 防火塀上に看板等を設ける場合は、防火塀を含めた耐震耐風圧構造とすること。

○

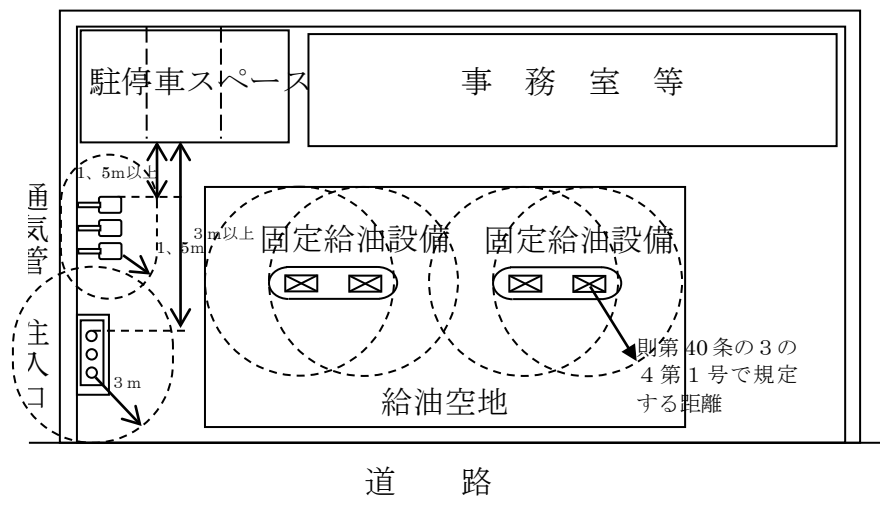
エ 幕、布等は、防災処理を施したものとすること。○

オ 防火塀等の表面及び上部に設置するものは、不燃材料とするが、広告面には、紙等による掲示をすることができる。（昭45. 8. 4消防予第160号）

カ キャノピー上で給油取扱所の業務に支障ない範囲であれば、直接関係のない家電製品等の広告を設けることができる。（平10. 10. 13消防危第90号）

(16) その他

- ① 給排水等の集水ますのうち、油分離装置の最終槽へ流入するもの又は直接下水に流入するもののふたは防水型とするよう指導する。○
- ② 給油取扱所には、給油設備の電源を遮断する感震電源遮断器を設置するよう指導する。○
- ③ 廃油タンクに注入用受け口、配管を設ける場合は、コック、バルブ等を設けること。また、注入用受け口は、整備室又は油庫に設けるよう指導する。○
- ④ 自動車を駐停車する場合は、給油のための一時的な停車を除き、令第27条第6項第1号チの規定によるほか、努めて給油に必要な空地以外の場所で固定給油設備から則第40条の3の4第1号で規定する距離以内の部分以外の部分、専用タンクの注入口から3m以内の部分以外の部分及び専用タンクの通気管から1.5m以内の部分以外の部分に白線等で明確に区画された駐停車スペースを設けて、使用するよう指導する。（第12-25図参照）○



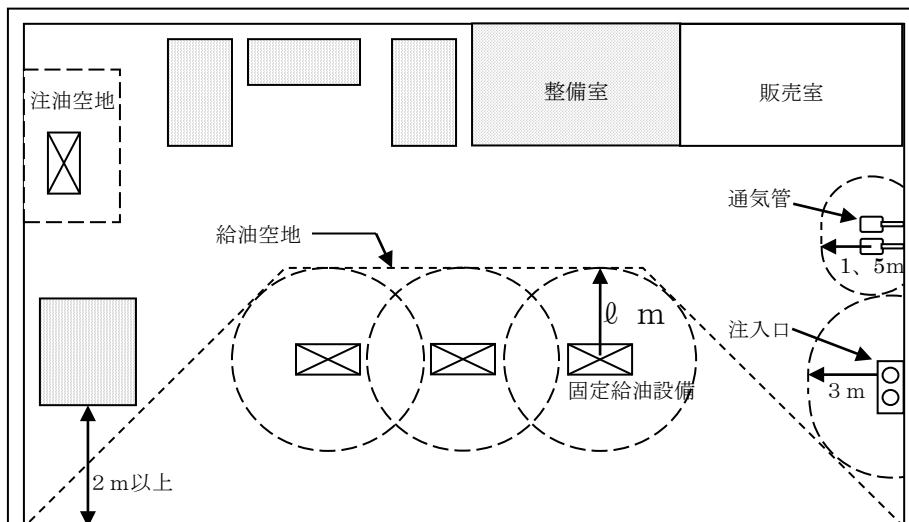
第12-25図 駐停車スペースの例

- ⑤ 給油取扱所の一部を自動車の保管場所として使用する場合、給油空地及び注油空地以外で、かつ、給油等の業務に支障ない空地とすること。○

なお、給油取扱所内の駐車スペースに指定数量未満の危険物移動タンク車を保管場所とすることは認められるが、移動タンク貯蔵所の常置場所にするとは認められない。(昭62.6.17消防危第60号)

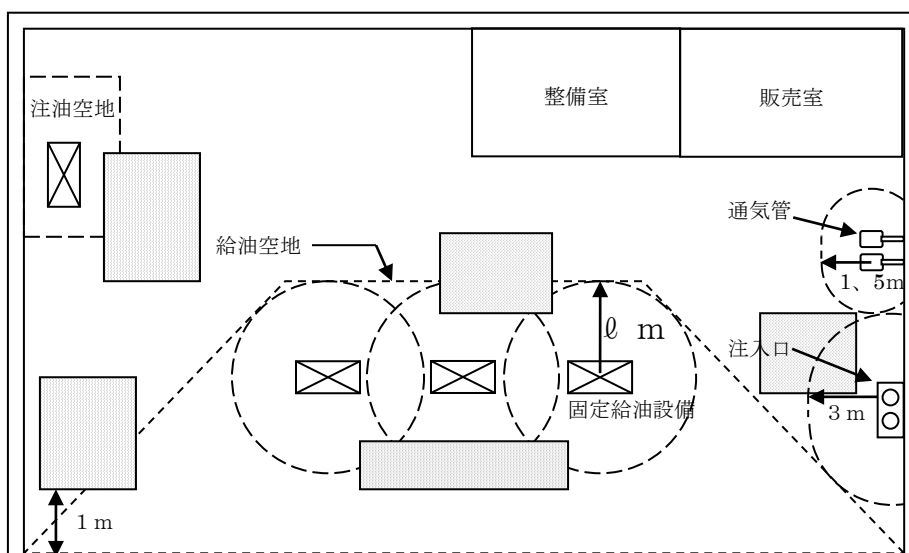
- ⑥ 道路運送車両法(昭和26年法律第185号)第80条第1項第2号に基づき、同法第78条第2項に定める「業務の範囲を限定して行う自動車分解整備事業の認証」を受けるために車両整備作業場、部品整備作業場、点検作業場及び車両置場(以下「作業場等」という。)を設定する場合は、令第17条第1項第1号及び第1号の2に規定する給油空地等以外の場所で、かつ、則第25条の5第2項第2号に規定する距離以上離れた場所とするとともに、則第40条の3の4第2号に規定する部分以外の場所に設定すること。(第12-26図、第12-27図参照)

第12 給油取扱所



ℓ : 則第25条の5第2項第2号イに規定する距離

第12-26図 作業場等（網かけ部分）として認められる設置例



ℓ : 則第25条の5第2項第2号イに規定する距離

第12-27図 作業場等（網かけ部分）として認められない設置例

4 屋内給油取扱所（令第17条第2項）

屋内給油取扱所は前2及び3によるほか、次によること。

(1) 令第17条第2項の適用（則第25条の6）

則第25条の6に規定する上屋等の空地に対する比率が1/3を超えるものは、令第17条第2項を適用する。

(2) 外壁の高さ（令第17条第1項第19号）

上屋等が防火塀（建築物の壁体を兼ねる場合を含む。）に水平距離で、1m以内で近接している場合は、当該防火塀は上屋等まで立ち上げ一体とすること。（平1.5.10消防危第44号質疑の一部内容変更）この場合、立ち上げた壁体の面が道路境界である場合を除き開口部を設けないこと。

(3) 給油取扱所を設ける建築物（令第17条第2項第1号）

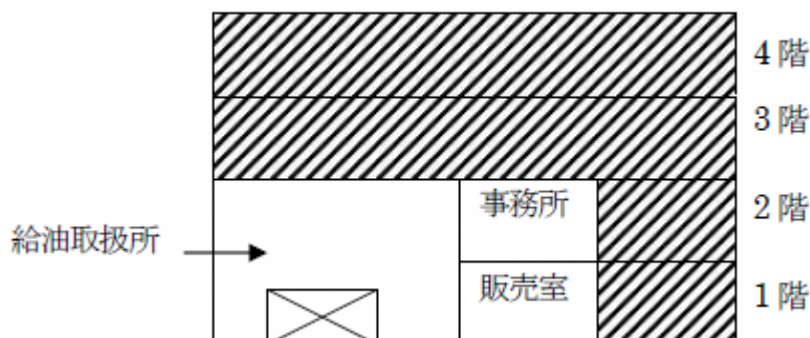
① 施行令別表第一(6)項に掲げる用途に供する部分を有する建築物内には、設置できないものである。この場合、当該部分が事務所等の診療室等機能的に従属しているときは、主たる用途である事務所等に含まれるものとするが、みなし従属としては含まれないものである。（平1.3.3消防危第15号）また、階段等の出入口が、事務所等の中に設けられ可燃性の蒸気の滞留を防止する措置が講じられている場合には、地階を設けることができる。（平1.5.10消防危第44号）

② 則第25条の7に規定する「屋内給油取扱所で発生した火災を建築物の屋内給油取扱所の用に供する部分以外の部分に自動的に、かつ、有効に報知できる自動火災報知設備その他の設備」については、第21「警報設備」の例によること。

③ 則第25条の7に規定する「屋内給油取扱所の用に供する部分以外の部分」については、次によること。

ア 本店事務所等を給油取扱所の用に供する部分の範囲に含めるか、あるいは他用途部分とするかについては、申請者において選択して差し支えないものであること。（平1.3.3消防危第15号）

イ 次のような例の場合、斜線部分を「屋内給油取扱所の用に供する部分以外の部分」とすること。（平1.5.10消防危第44号）



(4) 自動表示装置（令第17条第2項第2号）

令第17条第2項第2号に規定する専用タンクに設ける「危険物の量を自動的に表示する装置」とは、計量口を開けることなく液量を確認できるフロート式、エアパージ式、静電容量式等の装置をいう。

(5) 屋内に設ける通気管（令第17条第2項第3号）

- ① 則第20条第5項に規定する「可燃性の蒸気が滞留するおそれのない場所」とは、換気のよい自動車等の出入口付近の場所をいうものであること。（平1.3.3消防危第15号）
- ② 通気管は、その立ち上がり部分が空地内になく、避難上支障がなければ、令第17条第2項第9号に規定する「通風及び避難のための空地」内に設置することができる。（平1.5.10消防危第44号）
- ③ 通気管の先端は、上階への延焼防止するために設けられたひさしを貫通して設置することができる。この場合、貫通部は、埋戻し等の措置を講じられていること。（平1.5.10消防危第44号）
- ④ 可燃性蒸気回収装置をパイプスペース等に設ける場合は、可燃性蒸気が滞留しない措置が講じられていること。

(6) 過剰注入防止装置（令第17条第2項第4号）

令第17条第2項第4号に規定する過剰注入防止装置は、タンクローリー等による過剰な注入を防止するため、タンクの液面をフロート等により直接又は液面計と連動して自動的に受入れを停止するものとする。この場合、装置は、タンクの最大許可容量の範囲内で作動させること。

(7) 他用途との区画（令第17条第2項第5号）

令第17条第2項第5号に規定する「開口部のない耐火構造の床又は壁で当該建築物の他の部分と区画されたものであること。」とは、建基法第2条第7号に定める耐火性能を有する構造で区画されたものであればよいこと。ただし、当該区画は、施行令第8条に規定する区画とするよう指導する（下記参照）。○

（福岡市消防用設備等技術基準総論より抜粋）

令第8条の区画（以下「令8区画」という。）の構造は、次によること。

- ① 鉄筋コンクリート造、鉄骨鉄筋コンクリート造、壁式鉄筋コンクリート造（壁式プレキャスト鉄筋コンクリート造を含む。）、プレキャストコンクリートカーテンウォール又はこれらと同等に堅牢かつ容易に変更できない耐火構造であること。
- ② 建基令第107条第1号に定める通常の火災時の火熱に2時間以上の耐える性能を有すること。

(8) 本店事務所等との区画（令第17条第2項第6号）

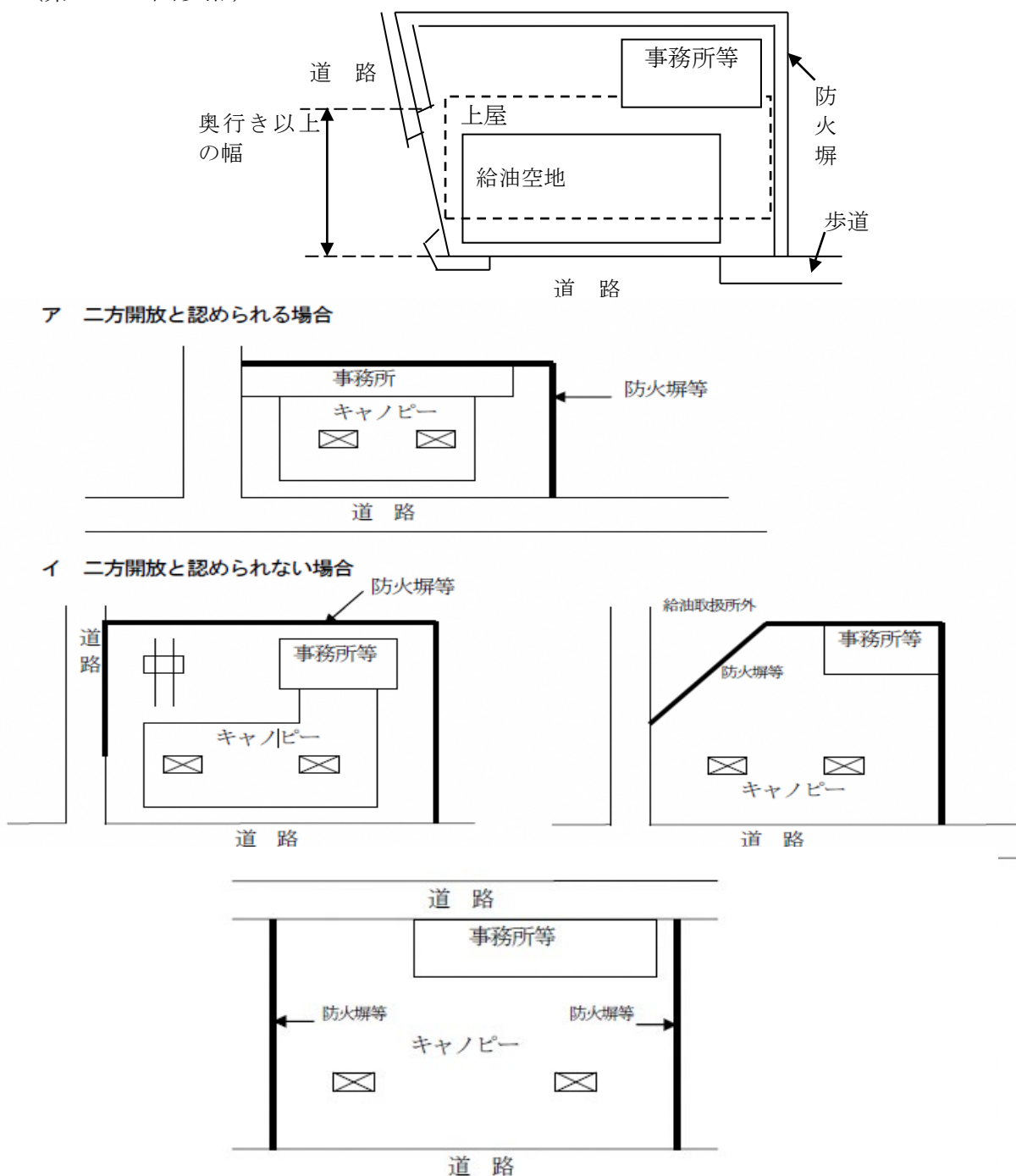
前3・(12)・⑥によるほか令第17条第2項第6号に規定する則で定める部分の区画は、前(7)と同様の区画とすること。

(9) 二方開放構造等（令第17条第2項第9号）

① 二方が道路に面している場合

令第17条第2項第9号本文に規定する「二方については、自動車等の出入する側に面するとともに壁を設けないこと」とは、給油のために必要な空地の間口に接する道路部分にあつては、原則として全面が開放され、かつ、奥行き側の道路部分にあつては、奥行き以上の幅の部分に壁又は防火塀が設けられていないことをいう。

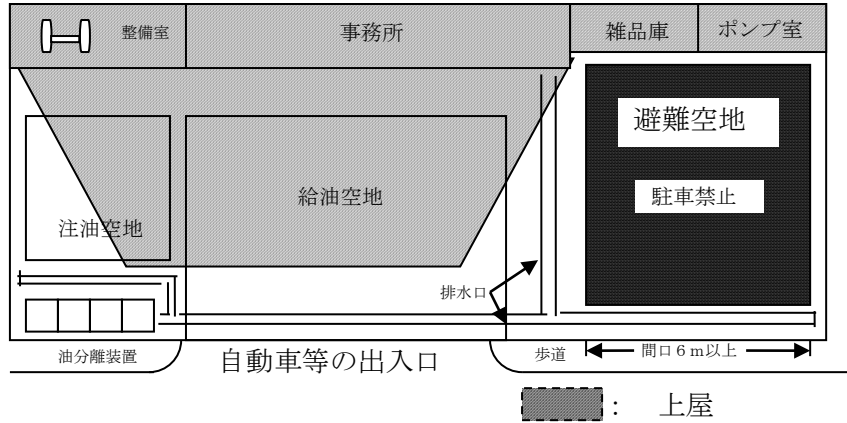
（第12-32図参照）



第12-32図 二方開放の例（平1.5.10消防危第44号）

- ② 令第17条第2項第9号に規定する「通風及び避難のための総務省令で定める空地」（以下「避難空地」という。）については、次によること。（第12-33-1～第12-33-5図参照）
- ア 給油空地，注油空地，自動車等の点検・整備を行う作業場及び自動車等の洗浄を行う作業場以外の給油取扱所の敷地内にある屋外の場所で，間口が6m以上，奥行が給油又は灯油の詰替えのための作業場の用途に供する建築物の奥行以上であり，避難上及び通風上有効な空地とされるとともに，令第17条第2項第11号に規定する漏えい拡大防止の措置がとられた場所以外の屋外の場所とすること。
- なお，「屋外の場所」とは，上屋等一切の建築物の設けられていない場所をいうものであること。（平1.3.3消防危第15号）ただし，空地上のキャノピーのはりは，屋外の場所とみなすことができる。（平1.5.10消防危第44号）
- イ 車両等の出入口又は出入する通路としては認められないものであること。（平1.3.3消防危第15号）また，避難空地内は機器及び物品を存置してはならないこと。（平1.5.10消防危第44号）
- ウ 則第25条の8第3号の規定により，避難空地はその範囲を表示するとともに，「駐停車禁止」（1m×5m以上の大きさ）の黄色の表示を行うこと。
- オ 避難空地は，避難上支障となる構造（段差を設ける等）としないこと。また，舗装せず，又はアスファルト舗装とする場合は，漏れた危険物が当該空地に流入しないような構造とすること。（平1.5.10消防危第44号）
- カ 避難空地には，専用タンクを埋設することができるものであること。ただし，当該空地内で移動タンクからの注入を行うことはできない。（平1.5.10消防危第44号）
- キ 通気管について，立ち上がり部分が空地内になく，避難上支障がなければ，当該空地内に通気管を設けることができる。（平1.5.10消防危第44号）
- ク 空地に面する防火塀等の上方又は側面に看板を設置する場合は，当該空地内に張り出さないこと。（平1.5.10消防危第44号）
- ケ 避難空地には，漏れた危険物が流入しないように，当該空地と給油空地等その他の空地との境界には排水溝を設けること。
- コ 避難空地内には，油分離装置を設けないこと。

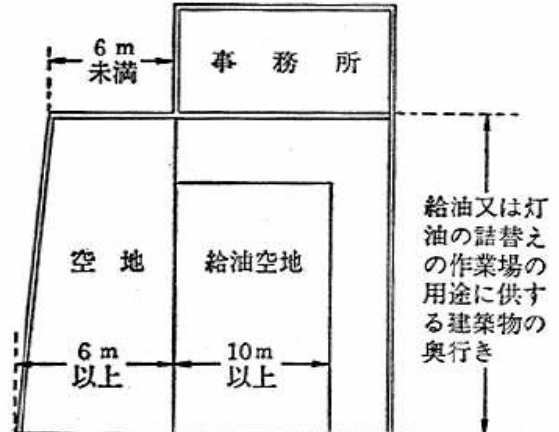
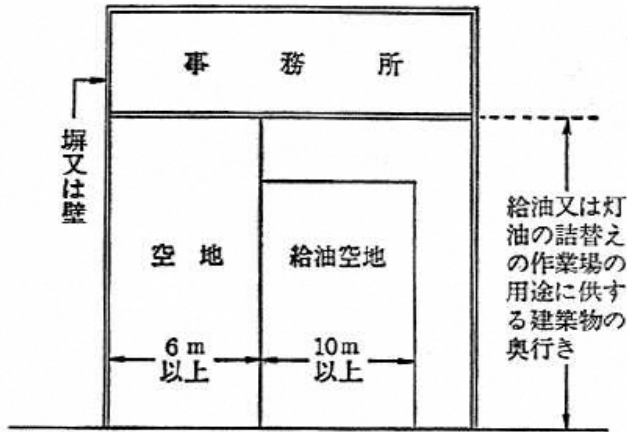
第12 給油取扱所



第12-33-1 図 避難空地の例①

① 避難空地に該当する例

② 避難空地に該当しない例

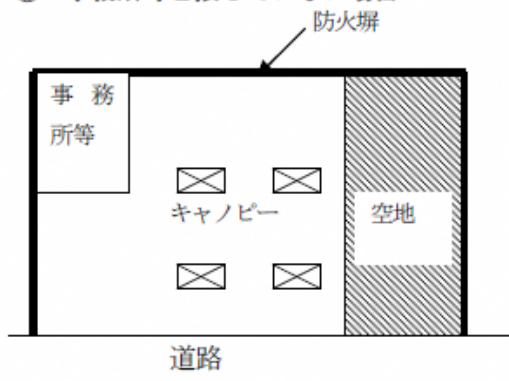


空地の上部が幅が6m未満であることから、「通風及び避難のための総務省令で定める空地」として認められない。

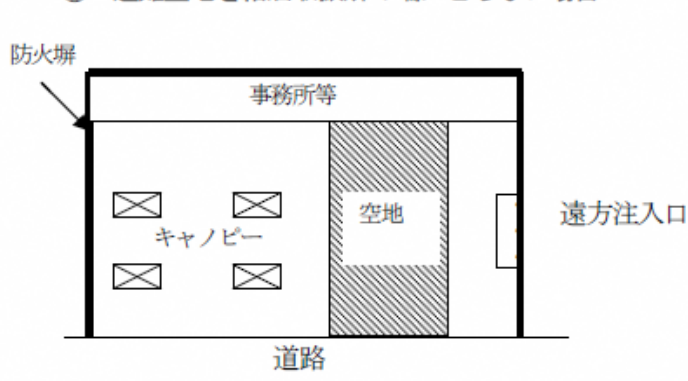
第12-33-2 図 避難空地の例②

サ 避難空地として認められる場合は、次図の例によること。

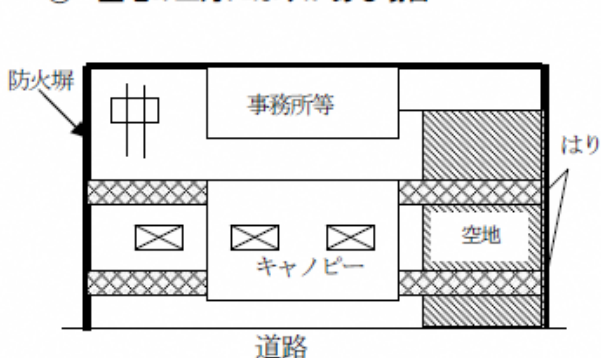
① 事務所等と接していない場合



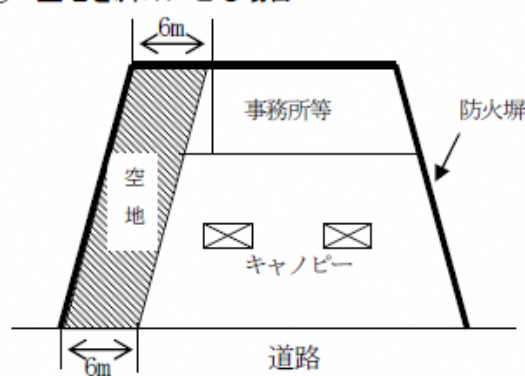
② 避難空地を給油取扱所の端にとらない場合



③ 空地の上方にはりがある場合



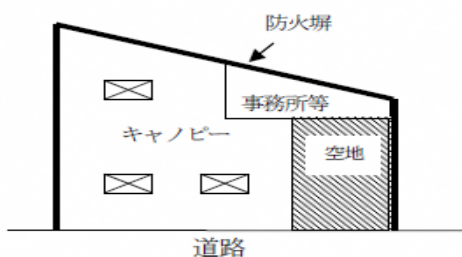
④ 空地进行を斜めにとる場合



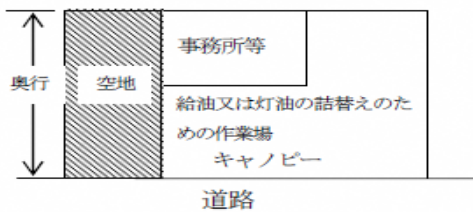
第12-33-3 図

シ 避難空地として認められない場合は、次図の例によること。

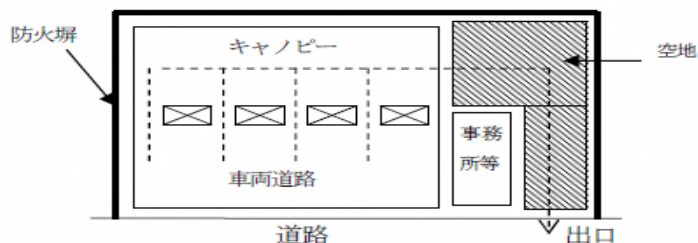
避難空地と認められない例



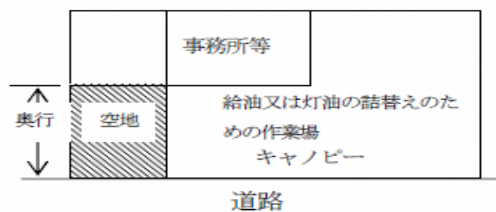
給油又は灯油の詰替えのための作業場の奥行きに満たない場合



給油又は灯油の詰替えのための作業場の奥行きに満たない場合



建築物の裏及び横に空地をとる場合



第12-33-4 図

ス 次図のように油庫の避難空地に面する側の壁に設ける出入り口を自動閉鎖式のものとした場合、奥行きにかかる規定については、適用しないものとする。

第12 給油取扱所

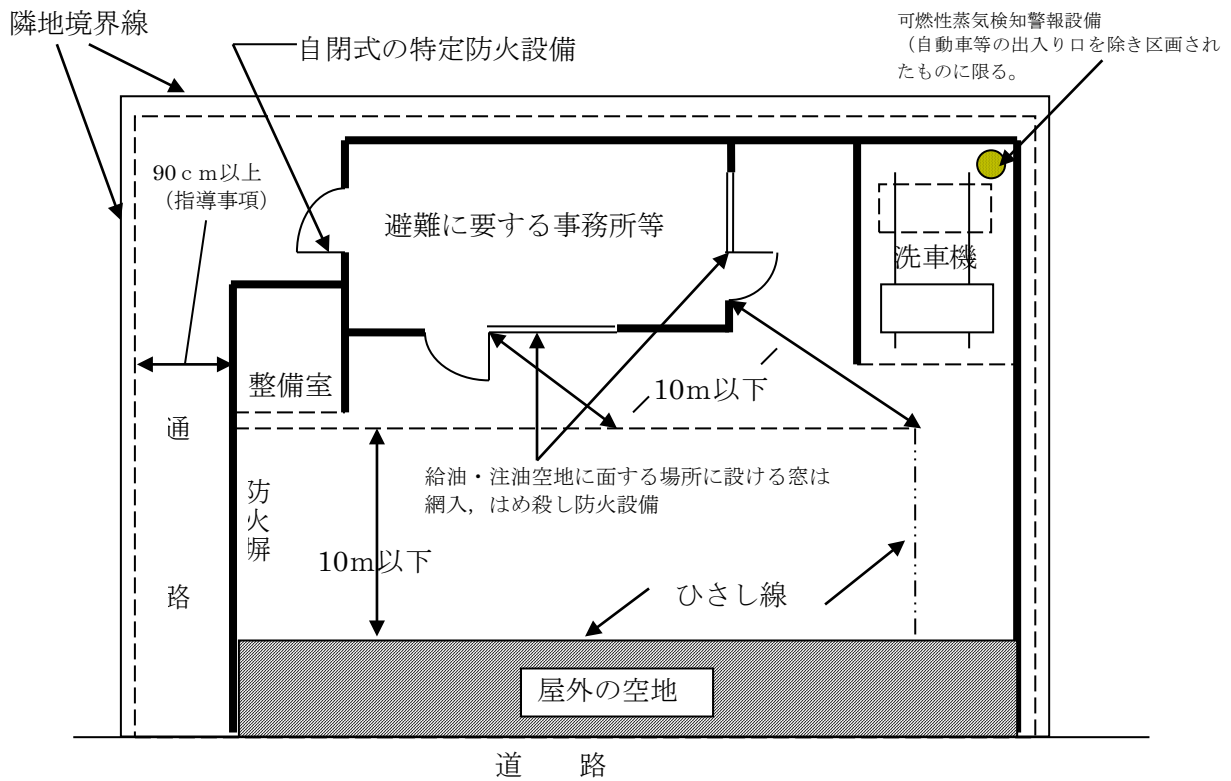


第12-33-5 図

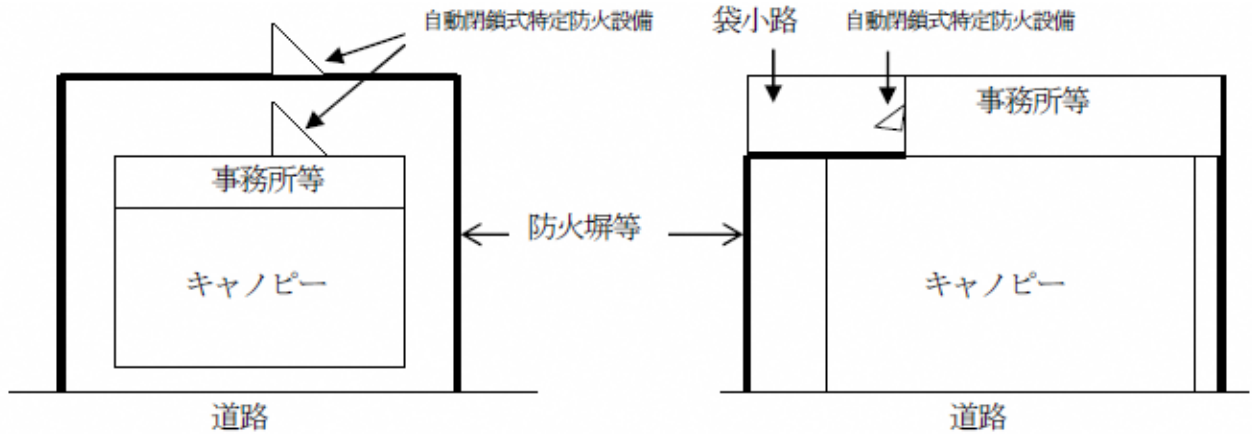
(10) 一方のみが開放されている屋内給油取扱所(一方開放型)(令第17条第2項第9号)

- ① 則第25条の9第1号イに規定する避難に要する事務所等
- ア 同号イの敷地外とは、屋外の安全な場所又は路地等により道路上へ通ずる通路をいう。(第12-34-1及び第12-34-2図参照)
- なお、通路の幅は90cm以上とするよう指導する。○
- イ 同号イに規定する「事務所等」とは、則第25条の4第1項第1号の2から4号に掲げる用途とする。(平1.5.10消防危第44号)
- ウ 同号イの事務所等の窓にはめごろし戸である防火設備を設ける範囲については、当該事務所等が給油空地側及び危険物を取り扱う室に面する部分とする。
- エ 同号イに規定する避難口の設置数は、延焼防止等の観点から必要最小限とすること。(平1.5.10消防危第44号)
- オ 防火扉等(建築物の壁体を兼ねるものを除く)に設けた避難口は、「敷地外に直接通じる避難口」として認められない。(平1.5.10消防危第44号)
- カ 避難口が第三者が所有する敷地外の空地に通ずる場合にあっては、避難のための空地が常時確保されていること。また、第三者が所有する敷地外の建物を通行しなければ安全な場所へ避難できない場合であっても、常時避難が可能であれば認められる。(平1.5.10消防危第44号)
- ② 則第25条の9第1号ロに規定する「屋外の空地」とは、給油又は灯油・軽油の詰替えのための作業場の用途に供する建築物と道路との間にある空地(一切の建築物の設けられていない場所)をいうものであり、当該建築物が直接道路境界線に接する場合にあって、道路境界線をいうものであること。(第12-34-1図及び第12-34-3図参照)(平1.3.3消防危第15号)

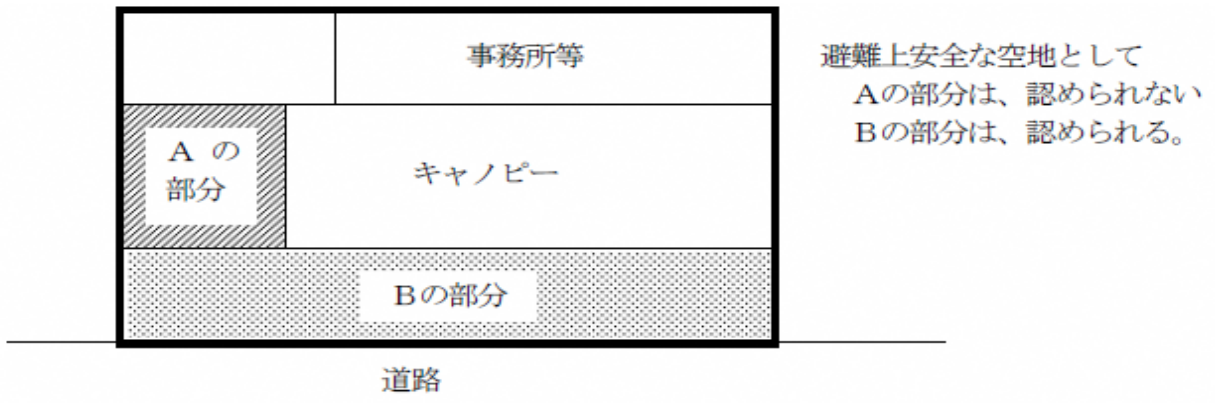
第12 給油取扱所



第12-34-1 図 避難通路の確保例



第12-34-2 図 給油取扱所の敷地外に直接通ずる避難口として認められない場合



第12-34-3 図 避難上安全な空地の例

③ 則第25条の9第2号に規定する「避難上支障のある場所」とは、避難に要する事務所等の出入口付近のほか、自動車等の出入口付近も該当するものであること。(平1.3.3消防危第15号)

④ 則第25条の9第2号に規定する「可燃性の蒸気を回収する設備」には、移動貯蔵タンクに専用タンクの可燃性の蒸気を戻すベーパーリカバリー装置、可燃性の蒸気を吸着、凝縮等の方法により回収する設備等があるものであること。また、ベーパーリカバリー装置を設ける場合で無弁通気管に弁を設ける場合にあつては、則第20条第3項第3号の規定により、専用タンクに危険物を注入する場合を除き、常時開放している構造であるとともに、閉鎖した場合には、0.1kgf/cm²以下の圧力で開放する構造のものとすること。(平1.3.3消防危第15号)

⑤ 自動車の出入り口を除いて、床及び壁によって区画された自動車等の点検・整備室並びにポンプ室の内部には則第25条の9第4号の規定により可燃性蒸気検知警報設備を設けることとし、その構造は下記のとおりとすること。

ア 検知器、受信機及び警報設備から構成されるものであること。

イ 警戒区域は、可燃性蒸気が滞留するおそれのある室又はその部分とする。

ウ 検知器は、検知箇所から水平距離2m以内とし、床面から0.15m以下の位置に設けること。(平1.5.10消防危第44号)ただし、出入口等外部の空気が流通する箇所は除く。

エ 検知器の検知濃度は、爆発下限界の1/4の範囲とする。(平1.5.10消防危第44号)

オ 受信機は、常時人がいる場所に設置する。(平1.5.10消防危第44号)

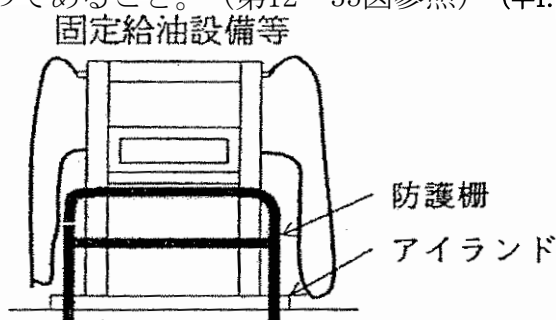
カ 受信機の主音響装置の音圧及び音色は、他の警報設備の警報音と区別できるものとする。

キ 警報装置の音量は、その中心から前方1m離れた場所で90dB以上とすること。

ク 可燃性蒸気検知警報設備には、非常電源を附置すること。

⑥ 衝突防止措置

則第25条の9第5号に規定する「固定給油設備等に設ける自動車等の衝突を防止するための措置」は、固定給油設備等を懸垂式ののものにしたもの、固定給油設備等を金属製のパイプ等で防護したもの又はアイランドの高さなどを利用して防護するもの等がこれに該当するものであること。(第12-35図参照) (平1.3.3 消防危第15号, 平1.5.10消防危第44号)



第12-35図 衝突防止措置の例

(11) 床等（令第17条第2項第10号）

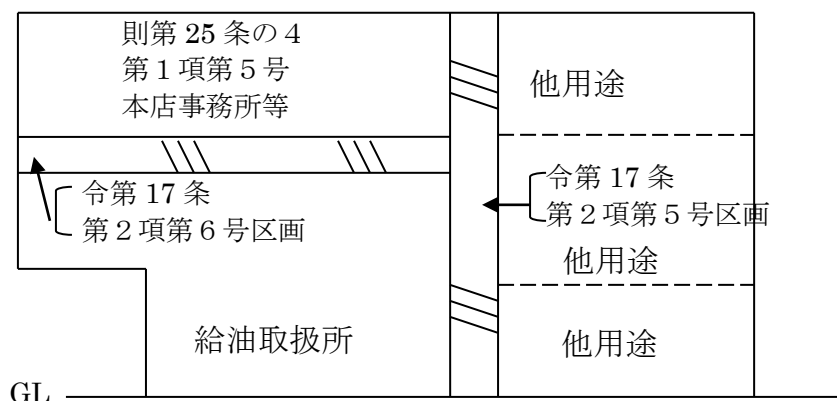
整備室、洗車室等にオートリフト収納用地下ピット等を設ける場合は深さ0.2m程度のものに限り設けることができるものであり、当該部分は、穴、くぼみ等には該当しないものであること。○

なお、穴、くぼみ等に該当する地下ピット等の内部に可燃性の蒸気を検知する警報設備（前（10）・⑤参照）を設け、かつ、ピットの内部に滞留した可燃性蒸気を屋外の高所に有効に排出する設備を設ける場合は、令第23条を適用し、二方開放の屋内給油取扱所に限り、穴、くぼみ等として取り扱わないことができる。

(12) 上部に上階を有するもの（令第17条第2項第11号）

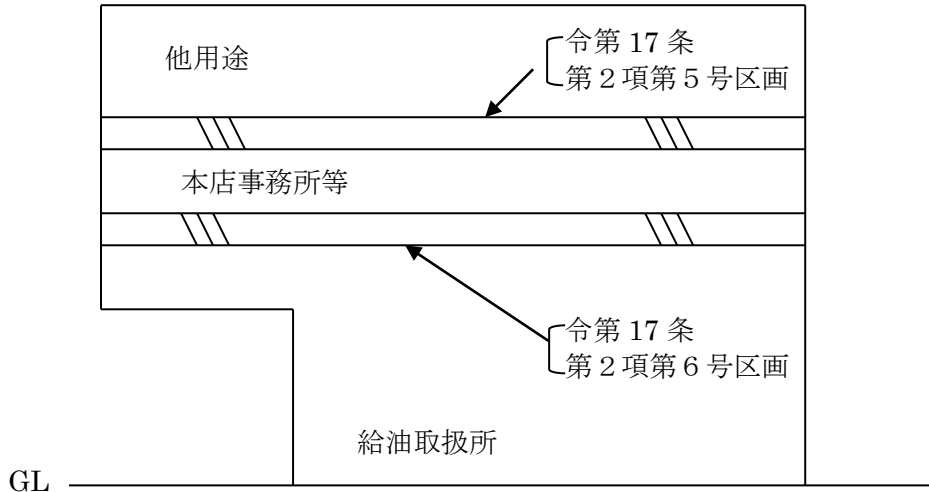
- ① 令第17条第2項第11号に規定する「上部に上階がある場合」又は則第33条第1項第6号若しくは則第38条第1項第1号ホに規定する「上部に上階を有するもの」（以下「上部に上階のある場合等」という。）とは、給油取扱所の規制範囲に対して上部に上階が全部又は一部有するもので、上階の用途が則第25条の4第1項で規制されたもの以外の用途であること。（第12-36図参照）

ア 「上部に上階のある場合等」に該当しない例



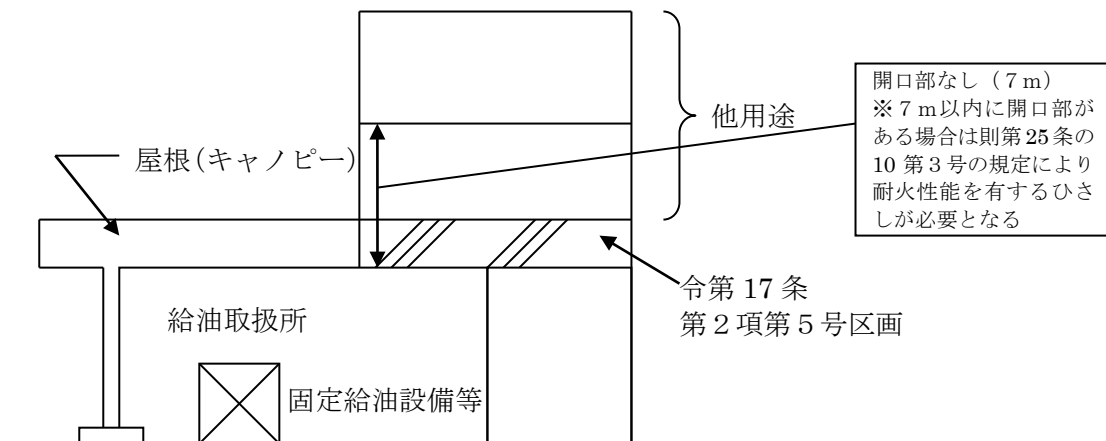
第12 給油取扱所

イ 「上部に上階のある場合等」に該当する例



第12-36図

- ② 本店事務所等を有する屋内給油取扱所では、当該本店事務所等を給油取扱所の規制範囲に含めるか他用途部分とするかは、設置者の選択によることができる。(平1.3.3 消防危第15号)
- ③ 上部に上階のある場合等は、屋根を耐火構造とするものであるが、第12-37図のような上部に上階のある給油取扱所の屋根(キャノピー)部分は、則第25条の10第3号のひさしと兼用しない場合のみ不燃材料とすることができる。

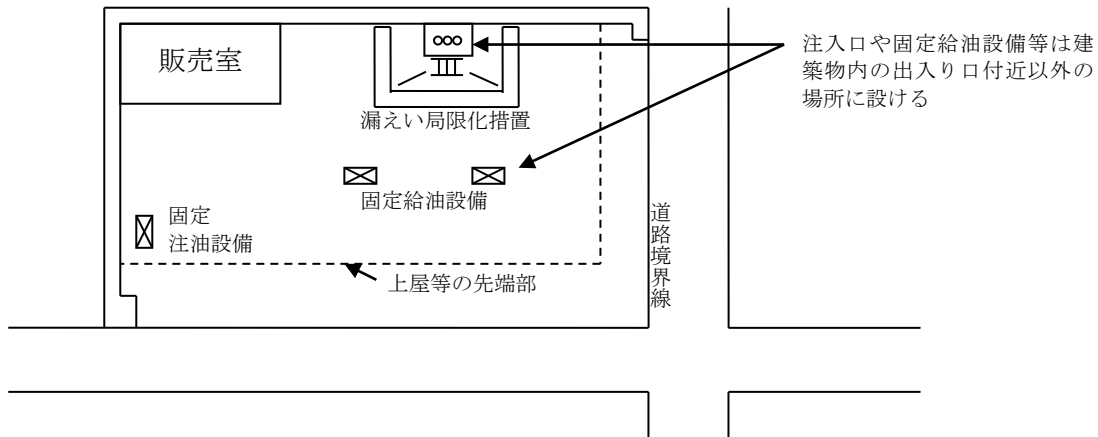


第12-37図

- ④ 則第25条の10第1号に規定する「注入口及び固定給油設備等の上階への延焼防止上安全な場所」とは、火災が発生した場合、上階への火炎の噴出を防止するため、注入口(漏えい拡大防止措置部分を含む。)及び固定給油設備等を建築物内の出入口付近以外の場所かつ上屋(上階のある場所は上階の床)内に設けることをいう。(第12

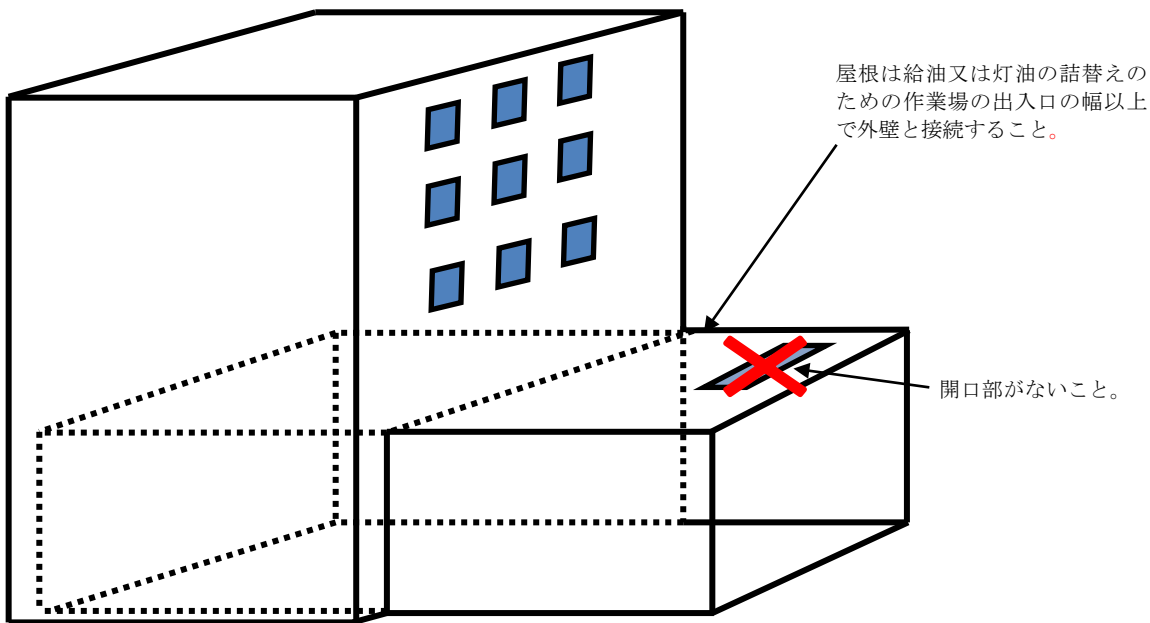
第12 給油取扱所

—38図参照) (平1.3.3消防危第15号)



第12-38図

- ⑤ 則第25条の10第1号に規定する「屋根は上階への延焼防止上有効な幅を有して外壁と接続し、かつ、開口部を設けないもの」とは、屋根が建築物の屋内給油取扱所の用に供する部分のうち、給油又は灯油の詰替えのための作業場の出入口の幅以上で外壁と接続し、当該屋根に採光用の窓等の開口部がないものであるものをいう。(第12-39図参照) (平1.3.3消防危第15号)



第12-39図 延焼防止上有効な屋根の例

⑥ 漏えい局限化措置

則第25条の10第2号に定める漏えい局限化設備及び收容設備(以下、「漏えい局限化措置」という。)は、次によること。(第12-40図参照)

- ア 注入口の周囲(注入口に移動タンク貯蔵所から荷卸しするために停車する側)は15㎡の漏えい拡大防止措置を講じ、漏れた油を收容するための收容槽を設ける

第12 給油取扱所

こと。(平1.5.10消防危第44号) この場合、設置場所は移動タンク貯蔵所の停車位置を十分考慮すること。

イ 収容槽の材質は、金属、コンクリート又はFRP等とし、埋設による土圧、水圧等に耐えられるものであること。○

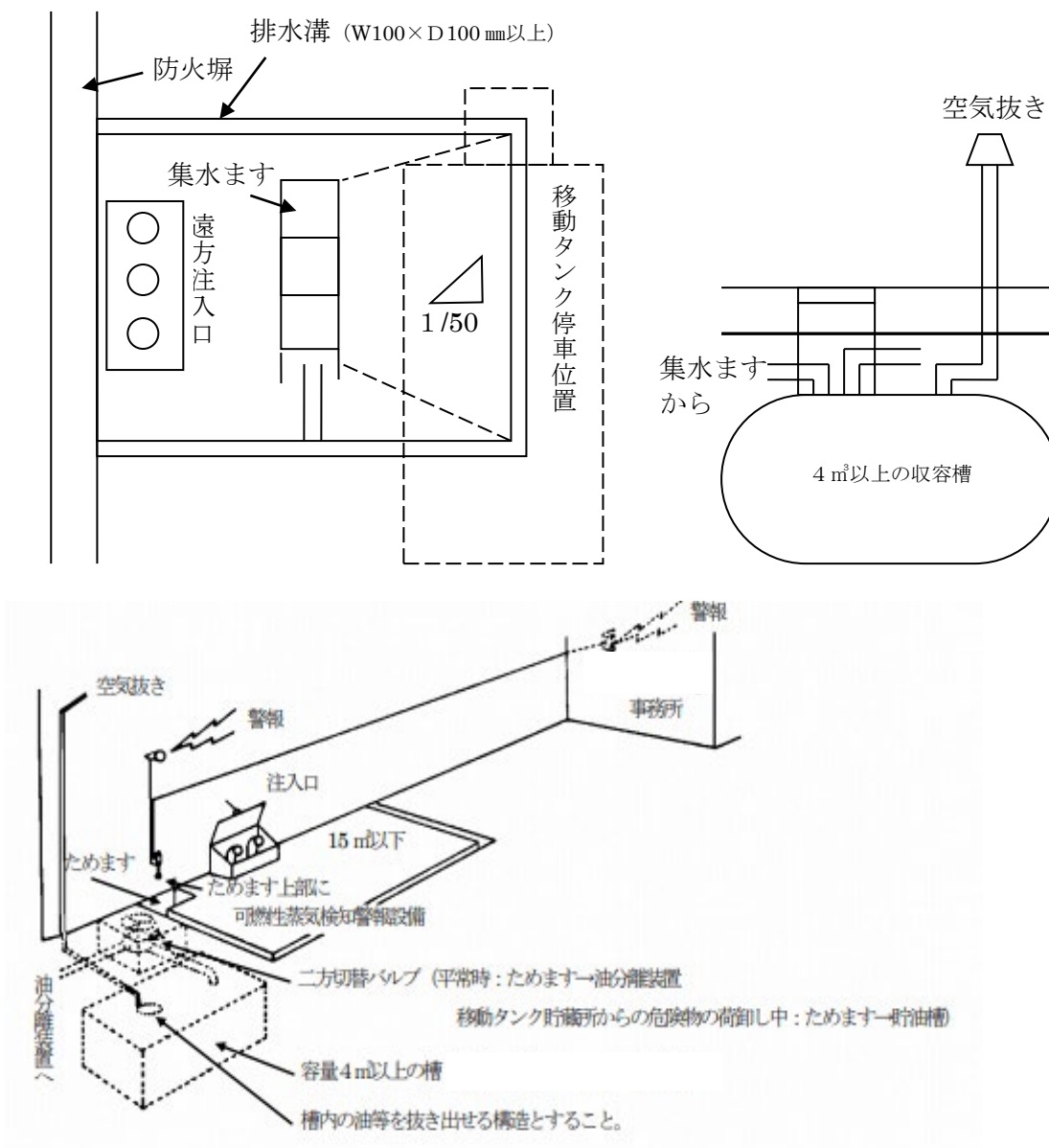
ウ 収容槽は、実収容量を4 m³以上とし、空気抜き、漏れた危険物の回収用マンホール又は抜取り用配管を備えること。○

なお、給油空地及び注油空地以外の場所に設けることとし、専用タンク及び廃油タンク等と兼用することは認められない。(平1.5.10消防危第44号)

エ 注入口付近の床面には傾斜を設けるとともに周囲には排水溝を設けること。(平1.3.3消防危第15号) この場合における傾斜の勾配は約1/50とすること。○また、収容槽への配管を直径100mm以上とする。○

オ 日常における維持管理上、集水ますを設けるとともに、注入口使用時以外は収容槽への雨水及び可燃性蒸気の流入を防止するためのバルブ等を設けること。○

カ 漏えい拡大防止措置を講じた部分には、専用タンク、廃油タンク等は設けないよう指導する。○



第12-40図 漏えい局限化措置の例

キ 漏えい局限化措置の設備の付近に設ける「可燃性の蒸気を検知する警報設備」については (10) ・⑤の例によること。

⑦ 延焼防止上有効な屋根又はひさしの設置

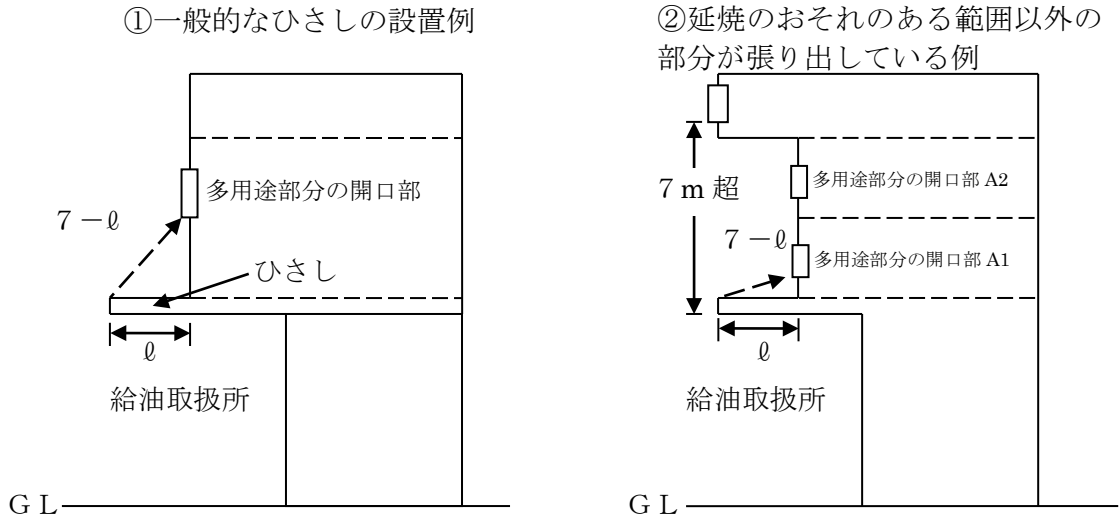
ア 則第25条の10第3号及び第4号に定める延焼防止上有効な1.5m以上の屋根又はひさし (30分以上の耐火性能を有するものをいう。 (平1.3.3消防危第15号)) (以下「ひさし等」という。) の取扱いについては、次によること。 (第12-41図参照)

なお、ひさしは、ベランダ等他の用途としての使用は認められない。

(ア) 開口部A 1及びA 2に対するひさしの長さℓ は1.5mとする。

(イ) 開口部A 3は開口部から7m超離れているためひさしは要しない。

(ウ) 開口部に対するひさしの長さ ℓ は、1.5m以上とする。



第12-41図 延焼防止上有効な屋根又はひさしの設置例

イ 上階の延焼防止のためのひさし等は、則第25条の4第1項第1号に規定する用途に供する部分の開口部の前面に設置すること。また、則第25条の10第4号に規定する「上階の開口部」とは、則第25条の4第1項第1号に規定する用途に供する部分の開口部の直上部のみとする。(平1.5.10消防危第44号)

ウ 則第25条の10第4号に規定する「延焼防止上有効な措置を講じた開口部」については、JIS R 3206で規定された強化ガラスを用いたはめごろし窓とすること。(平1.3.3消防危第15号)

エ 上階の外壁から水平距離1.5m張り出したひさし等を設けることが困難な場合において、次に掲げるドレンチャー設備を設ける場合は、令第23条を適用し、ひさし等の水平距離を1.0mとすることができる。ただし、当該特例を適用する場合にあってもひさし等の水平距離を1.0m未満とすることはできない。(平1.3.3消防危第15号)

(ア) ドレンチャーヘッドは、ひさし等の先端部に当該先端部の長さ2.5m以下ごとに1個設けるとともに、はり等により散水が妨げられるおそれのある場所には、さらにヘッドを増設すること。

(イ) 水源は、その水量がドレンチャーヘッドの設置個数に 1.3m^3 を乗じて得た量以上の量となるように設けること。

(ウ) ドレンチャー設備は、すべてのドレンチャーヘッドを同時に使用した場合にそれぞれのヘッドの先端において、放水圧力が0.3MPa以上で、かつ、放水量が 1300 /min 以上の性能のものとする。

(エ) ドレンチャー設備は手動式とすること。ただし、閉鎖型スプリンクラーヘッドを感知ヘッドとした自動起動方式を併用することができる。○

第12 給油取扱所

- (オ) 加圧送水装置、電源、配管等は屋内消火栓設備の例によること。○
- (カ) 則第25条の10第4号に規定する上階の開口部までの距離の算定において、ドレンチャー設備による張出長さを減じた場合は、その減じた距離とする。

(平1.5.10消防危第44号)

オ 屋内給油取扱所の上部に、屋根のない貸駐車場を設ける場合、建築物の則第25条の4第1項第1号の用途に供する部分の開口部の上部、駐車する車両の高さ以上の高さの壁を設けることにより、則第25条の10第4号の規定について基準の特例を適用し、同号の措置を講じないことができる。(平1.5.10消防危第44号、平2.3.31消防危第28号)

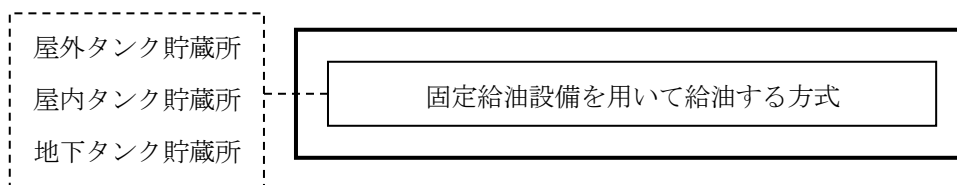
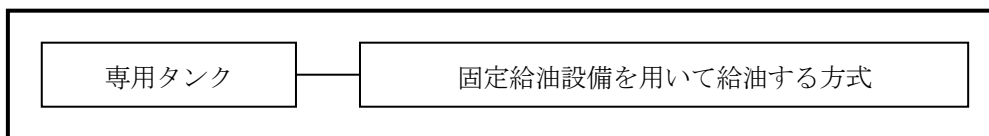
(13) 誘導灯

誘導灯の基準は、施行令第26条第2項第1号、第2号及び第4号の例によること。

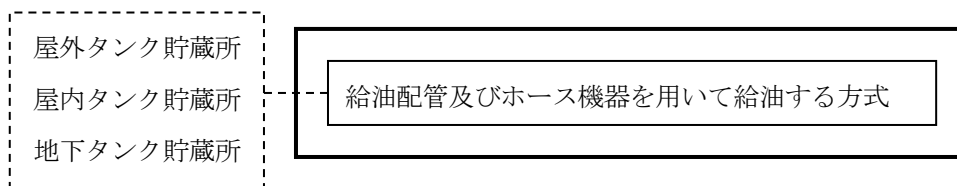
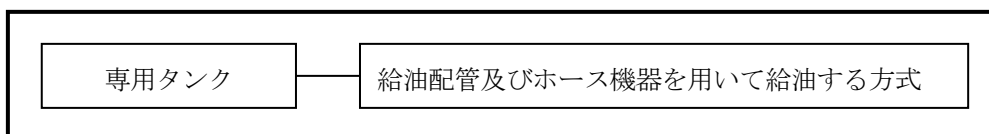
5 航空機給油取扱所（則第26条）

(1) 航空機給油取扱所は、次のとおり分類される。

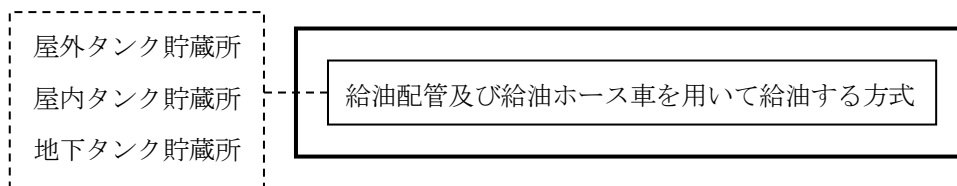
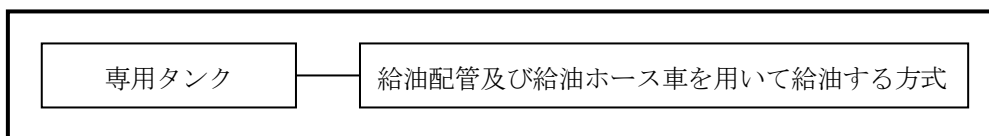
① 直接給油方式（則第26条第3項第1号イ）



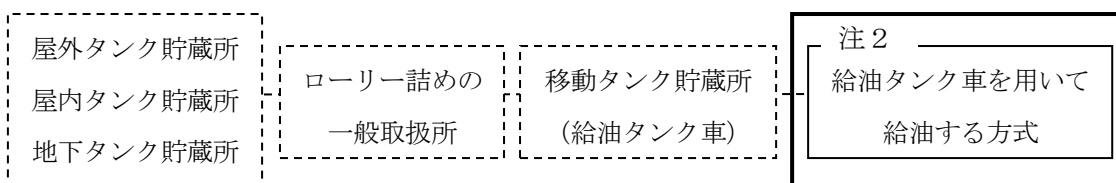
② ハイドラント方式（則第26条第3項第1号ロ）



③ 給油ホース車（サービサー）方式（則第26条第3項第1号ハ）



④ 給油タンク車（レフューラー）方式（則第26条第3項第1号ニ）



注1： は、一の航空機給油取扱所を示す。

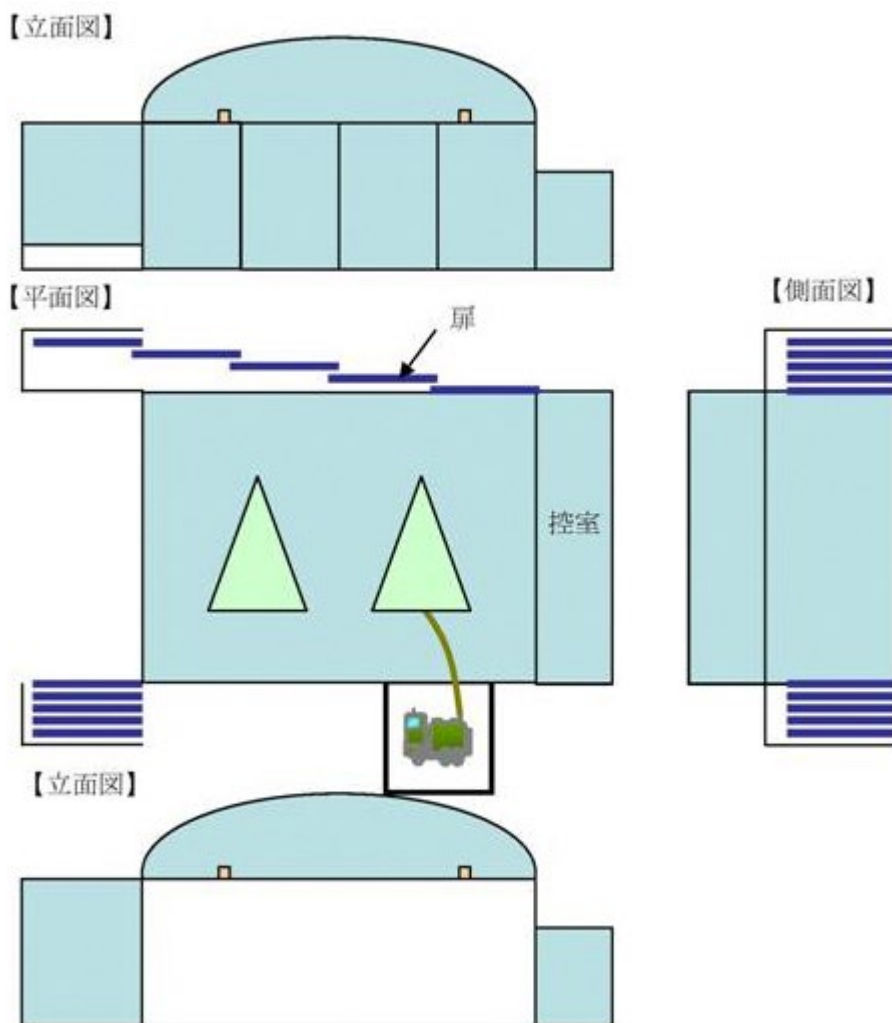
注2： 給油タンク車は、移動タンク貯蔵所として規制される。

第12 給油取扱所

- (2) 則第26条第3項第6号に規定する給油ホース車の基準は、第10「移動タンク貯蔵所」6・(5)を参照すること。
- (3) 則第26条第3項第3号口に規定する「漏れた危険物の流出を防止することができる措置」とは、当該航空機給油取扱所に油流出防止に必要な土のう又は油吸着剤等を有効に保有していることをいうものであること。(平1. 3. 3消防危第15号) この場合において、土のう等を給油取扱所内に設置できない場合には、給油作業時に、給油空地の近傍で有効に活用できる位置に搬送することをもって措置出来ること。
- (4) 則第26条第3項第4号の直接給油方式の航空機給油取扱所と則第26条第3項第5号のハイドラント方式の航空機給油取扱所との形態上の差異は、ポンプ機器を給油取扱所に設置しているか否かによるものであること。(平1. 3. 3消防危第15号)
- (5) 則第26条第3項第6号の給油ホース車は、航空機給油取扱所の設備として位置づけられるものであり、その帰属を明確にしておくこと。(平1. 3. 3消防危第15号)
- (6) 則第24条の6第3項第1号及び則第26条第3項第6号口より、航空機又は船舶の燃料タンクに直接給油するための給油設備を備えた給油タンク車と航空機給油取扱所の給油設備である給油ホース車には、エンジン排気筒の先端部に火炎の噴出を防止する装置を設けることとされているが、道路運送車両の保安基準の細目を定める告示の一部を改正する告示(平成15年国土交通省告示第1317号)による改正後の道路運送車両の保安基準の細目を定める告示(平成14年国土交通省告示第619号)第41条に基づく排出ガス規制(以下「平成17排出ガス規制」という。)に適合している場合には、これと同等以上の性能を有するものと認めてよい。(平19. 3. 29消防危第68号)
- なお、当該給油タンク車、給油ホース車が当該規制に適合していることは、次の①又は②のいずれかにより確認すること。
- ① 道路運送車両法(昭和26年法律第185号)第62条に基づく車検証、又は、東京国際空港制限区域安全管理規程第48条に基づく検査証に平成17年排出ガス規制の適合車である型式が示されている。
- ② 平成17年排出ガス規制に適合した排出ガス浄化装置を設置している旨の表示を車両の見やすい位置に掲示している。
- (7) 自衛隊の緊急発進用航空機格納庫内に収納されている航空機の燃料タンクに、格納庫外に停車している給油タンク車に設けられた給油設備を用いて直接給油を行う施設(下図参照)は、出入りする側に壁が設けられており、令第17条第2項第9号の規定に適合していないが、下記の要件に適合している場合には、当該規定に令第23条を適用し、航空機給油取扱所として認められる。(平17. 12. 19消防危第295号)
- ① 航空機の出入りする側は格納庫の前後に設けることとし、開口率は出入りする側の見付面積のそれぞれ50%以上とする。
- ② 屋外の安全な場所に給油タンク車が停車し、かつ、直接給油するために必要な空地を確保し、当該場所を標示する。

第12 給油取扱所

- ③ 第3種泡消火設備又は第3種粉末消火設備(移動式のものを含む。)を格納庫と給油タンク車を包含するように設ける。
- ④ 自動火災報知設備を設ける。
- ⑤ 給油作業中は格納庫の前後の航空機の出入りする側をすべて開放状態とする。
- ⑥ 給油タンク車を定められた場所に停車させる。
- ⑦ 給油タンク車の給油設備により航空機の燃料タンクに危険物を給油するときは当該燃料タンクと給油ホースを緊結する。

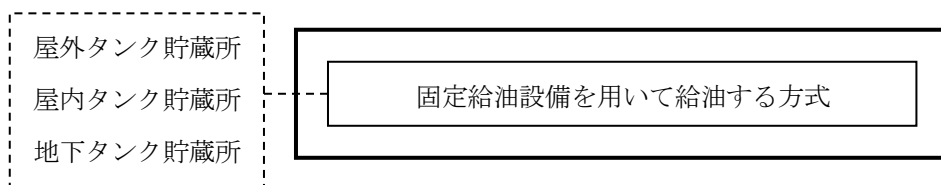
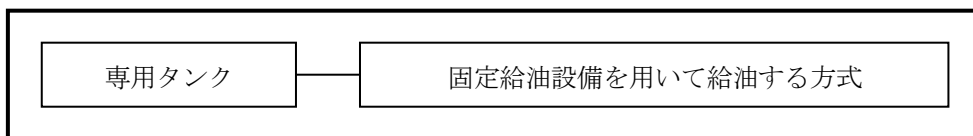


- (8) 則第40条の3の7に規定する「接地」とは「等電位にすること」をいい、その方法としてボンディングを規定していること。(平28.3.1消防危第28号)
- (9) 給油設備が給油タンク車である場合は、令第15条第1項第14号に規定する「接地導線」を用いて、ボンディングを行うこと。(平28.3.1消防危第28号)
- (10) 建築物の屋上に航空機給油取扱所を設置する場合の安全対策については、「建築物の屋上に航空機給油取扱所を設置する場合の安全対策について(通知)」(平成27年12月18日付け消指第514号)によること。

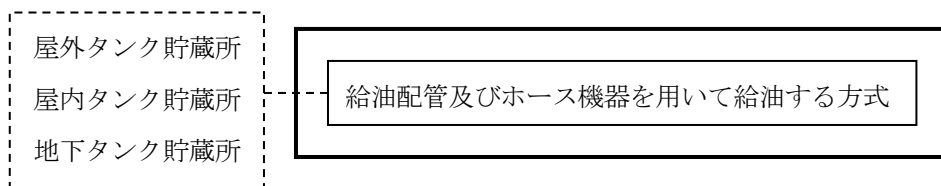
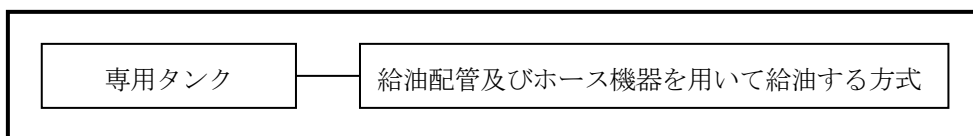
6 船舶給油取扱所（則第26条の2）

(1) 船舶給油取扱所は、次のとおり分類される。

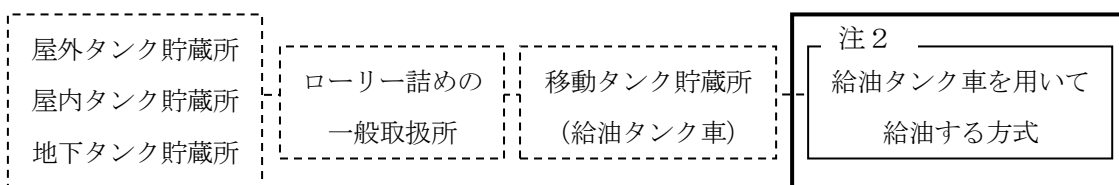
① 直接給油方式（則第26条の2第3項第4号）



② ハイドラント方式（則第26条の2第3項第5号）



③ 給油タンク車（レフューラー）方式（則第26条の2第3項第6号）



注1： は、一の船舶給油取扱所を示す。

注2： 給油タンク車は、移動タンク貯蔵所として規制される。

- (2) 則第26条の2第3項第3号の2の「危険物が流出した場合の回収等の応急措置を講ずるための設備」として保有する油吸着材の量は次の表のとおり、タンクの容量の区分に応じたものであること（平1.3.3消防危第15号、平20.5.22消防危第264号）。

なお、当該タンクが複数存する場合は、そのうちの最大容量のタンクの容量に応じた量とすること。

専用タンク又は貯蔵タンクの容量の区分	吸着できる油の量
タンク容量30kℓ未満のもの	0.3kℓ以上
タンク容量30kℓ以上1,000kℓ未満のもの	1kℓ以上
タンク容量1,000kℓ以上のもの	3kℓ以上

※ 油吸着材の吸着能力を確認するには、運輸省船舶局長通達舶査第52号（昭和59年2月1日）に定める性能試験基準により、海上保安庁総務部海上保安試験研究センター所長が発行する試験成績書等を用いて確認すること。また、平成1年消防危第15号通知中第6.7に示す量の油吸着材を保有する場合は、上記の表の区分に応じた量の油を吸着できる量の吸着剤を保有しているものとみなすことができる。

- (3) 前5・(3)によるほか、則第26条の2第3項第3号に規定する「漏れた危険物その他の液体の流出を防止することができる措置」と同項第3号の2に規定する「応急回収設備」としての油吸着材は兼用することができる。（平1.5.10消防危第44号）
- (4) 給油タンク車を用いる船舶給油取扱所の技術上の基準については、次によること。
（平18.4.25消防危第106号）

① 船舶給油取扱所の技術上の基準に関する事項

ア 位置、構造及び設備の技術上の基準

(7) 給油設備

引火点が40℃以上の第4類の危険物のみの給油に用いる給油設備については、給油タンク車とすることができること。

なお、船舶給油取扱所において給油に使用される給油タンク車を特定する必要はないものであること。

(イ) 給油空地

給油タンク車がはみ出さず、また、安全かつ円滑に給油作業を行うことができる広さを有すること。

(ウ) 転落防止措置

給油タンク車が海へ転落することを防止する措置を講ずることとされたこと。この措置としては、柵、囲いを設けること等が該当すること。

イ 取扱いの技術上の基準

(7) 引火点が40℃以上の第4類の危険物以外の危険物を給油しないこと。

(イ) 給油タンク車が移動しないための措置を講ずること。この措置としては、給油タンク車の車輪の前後に輪止めを置くこと等が該当すること。

- (ウ) 給油タンク車が給油空地からはみ出さないように停車させること。
- (エ) 給油タンク車の給油ホースと給油を受ける船舶の燃料給油口とを緊結すること。
- (オ) 軽油等静電気による災害発生のおそれのある危険物を給油する場合には、給油設備を接地すること。

② 船舶給油取扱所において用いることができる給油タンク車の技術上の基準に関する事項

ア 位置、構造及び設備の技術上の基準

給油タンク車の位置、構造及び設備の技術上の基準については、航空機給油取扱所において用いることができる給油タンク車の基準に加え、船舶が係留された状態で給油を行う取扱い形態を考慮し、次の基準が加えられていること。

(ア) 結合金具

給油ホースは、その先端部に給油口と緊結できる結合金具が設けられていること。

(イ) 引張力による給油ホースからの漏れ防止等の措置

給油中に給油ホースに著しい引張力が作用したときに、給油タンク車が引っ張られること及び給油ホース等の破断により危険物が漏れることを防止する措置を講ずることとされたこと。この措置としては、給油ホースに著しい引張力が加わることにより離脱する安全継手を設けること等が該当するが、当該安全継手を設ける場合には、当該措置が有効に機能する位置(例えば結合金具の付近等)に設ける必要があること。

イ 航空機給油取扱所において用いることができる給油タンク車との兼用

給油タンク車が、船舶給油取扱所において用いることができる給油タンク車の基準及び航空機給油取扱所において用いることができる給油タンク車の基準のいずれにも適合している場合には、船舶給油取扱所及び航空機給油取扱所のいずれにおいても給油することができる給油タンク車として用いることができること。

③ 申請書に添付する書類等に関する事項

ア 移動タンク貯蔵所構造設備明細書

船舶給油取扱所において用いることができる給油タンク車にあつては、「給油設備」欄で「有」及び「(航空機・船舶)」の「船舶」に印を付けること。この場合において、航空機給油取扱所においても用いることができる給油タンク車にあつては、「(航空機)」及び「(船舶)」両方に印を付けること。

イ 申請書に添付する図面

給油空地に係る技術上の基準への適合を判断するために、則第4条第2項第3号に基づく図面に、予定される給油タンク車の大きさを破線等により図示すること。

④ その他

ア 予防規程

給油タンク車を用いて給油することを明記する必要があること。

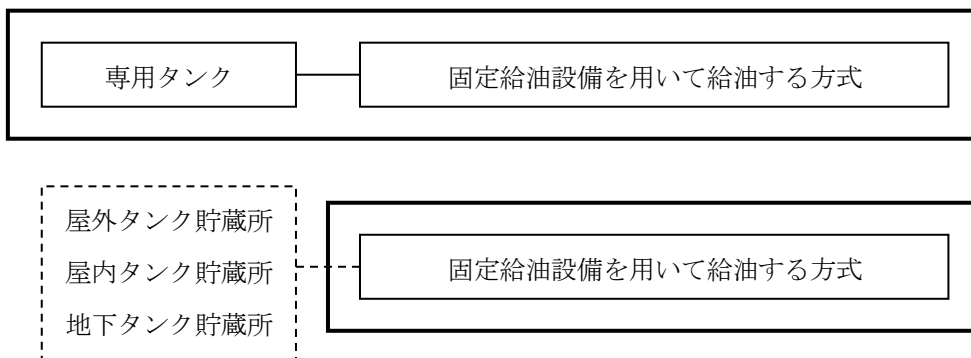
イ 危険物取扱者

船舶給油取扱所において給油タンク車を給油設備として用いる場合においては、船舶給油取扱所と給油タンク車の双方の危険物取扱者の立会いの下で給油を行うことが必要であること。

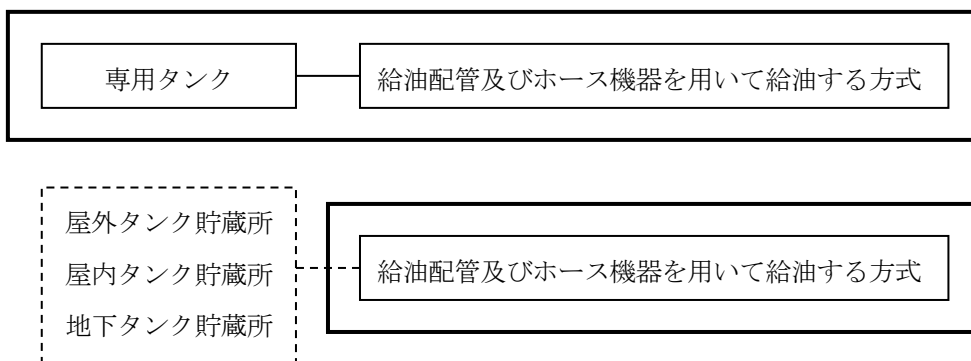
7 鉄道給油取扱所（則第 27 条）

鉄道給油取扱所は、次のとおり分類される。

(1) 直接給油方式（則第27条第3項第4号）



(2) ハイドラント方式（則第27条第3項第5号）



注： は、一の鉄道給油取扱所を示す。

(3) 鉄道給油取扱所の技術上の基準については「給油取扱所に係る危険物規制に関する政令等の一部を改正する政令等の運用について」（平成元年3月3日付け消防危第15号）によること。

8 圧縮天然ガス等充填設備設置給油取扱所（則第 27 条の 2、則第 27 条の 3、則第 27 条の 4）

圧縮天然ガス等充填設備を設置する給油取扱所については、次によること。

（平10.3.11消防危第22号、平29.1.26消防危第31号）

(1) 圧縮天然ガススタンド、液化石油ガススタンド及び防火設備

- ① 圧縮天然ガススタンドとは、一般高圧ガス保安規則（昭和 41 年通商産業省令第 53 号）第 2 条第 1 項第 23 号の圧縮天然ガススタンドをいい、天然ガスを調整してできた都市ガスを供給する導管に接続された圧縮機、貯蔵設備、ディスペンサー及びガス配管（ガス栓（ガス事業法（昭和 29 年法律第 51 号）と高圧ガス保安法（昭和 26 年法律第 204 号）の適用の境界となるガス栓で、通常「区分バルブ」といわれているもの）から先の部分に限る。）を主な設備とするものであること（図 1-1、図 1-2 参照）。
- ② 液化石油ガススタンドとは、液化石油ガス保安規則（昭和 41 年通商産業省令第 52 号）第 2 条第 1 項第 20 号の液化石油ガススタンドをいい、受入設備、圧縮機、貯蔵設備、充填用ポンプ機器、ディスペンサー及びガス配管を主な設備とするものであること（図 2-1、図 2-2 参照）。
- ③ 防火設備（一般高圧ガス保安規則第 6 条第 1 項第 39 号の防消火設備又は液化石油ガス保安規則第 6 条第 1 項第 31 号の防消火設備のうち防火設備をいう。(3)・①及び③を除き、以下同じ。）とは、火災の予防及び火災による類焼の防止のための設備であって、次のものをいう。

ア 圧縮天然ガススタンド（一般高圧ガス保安規則第 7 条第 1 項に適合するものに限る。）を設けた施設にあつては、当該圧縮天然ガススタンドの貯蔵設備に設けられ、又は当該圧縮天然ガススタンドのディスペンサー若しくはその近傍に設けられる散水装置等及び防火用水供給設備。

イ 液化石油ガススタンドを設けた施設にあつては、当該液化石油ガススタンドの貯蔵設備に設けられ、当該液化石油ガススタンドの受入設備若しくはその近傍に設けられ、又は当該液化石油ガススタンドのディスペンサー若しくはその近傍に設けられる散水装置等及び防火用水供給設備。

(2) 圧縮天然ガススタンド、液化石油ガススタンド及び防火設備の位置、構造及び設備の技術上の基準

圧縮天然ガススタンド及びその防火設備については、一般高圧ガス保安規則第 7 条の規定に、液化石油ガススタンド及びその防火設備については、液化石油ガス保安規則第 8 条の規定によるほか、則第 27 条の 3 第 6 項各号に定める基準に適合することとされている。この場合、次の事項に留意すること。

① 圧縮天然ガススタンド関係

ア 圧縮機

- (ア) ガスの吐出圧力が最大常用圧力を超えて上昇した場合に圧縮機の運転を自動的に停止させる装置とは、圧縮機の圧力を圧力センサーにより検

知し、電動機の電源を切ることにより、当該圧縮機の運転を停止させる異常高圧防止装置をいうこと。ただし、圧力が最大常用圧力を超えて上昇するおそれのないものにあつてはこの限りでない。

- (イ) 圧縮機の吐出側直近部分の配管には、逆止弁を設けることとされているが、貯蔵設備側から圧縮機へのガスの逆流を防止できる位置である場合には、逆止弁を貯蔵設備の受入側直近部分のガス配管に設けても差し支えないこと。
- (ウ) 自動車等の衝突を防止するための措置とは、圧縮機を鋼板製ケーシングに収める方法、圧縮機の周囲に防護柵又はポール等を設置する方法があること。

イ 貯蔵設備

貯蔵設備は、専用タンクの注入口及び則第 25 条第 2 号に掲げるタンクの注入口（以下「専用タンク等の注入口」という。）から 8 m 以上の距離を保つこと。ただし、地盤面下又は次の (ア) 若しくは (イ) に適合する場所に設置される場合にあつてはこの限りでない。

- (ア) 専用タンク等の注入口に面する側に防熱板が設けられている場所等、専用タンク等の注入口の周囲で発生した危険物の火災の際に生ずる熱が遮られる場所。
- (イ) 専用タンク等の注入口との間に設けられた排水溝から、3 m 以上離れた場所。なお、当該排水溝は、荷卸し時等に専用タンク等の注入口付近で漏えいした危険物が、排水溝を越えて貯蔵設備側に流出することのないよう十分な流下能力を有するものであること。

ウ ディスペンサー

- (ア) ディスペンサーの位置は、給油空地及び注油空地（以下「給油空地等」という。）以外の場所とするほか、充填ホースを最も伸ばした状態においてもガスの充填を受ける自動車等が給油空地等に入らない等、自動車等が給油空地等においてガスの充填を受けることができない場所とすること。ただし、則第 27 条の 3 第 8 項の規定による場合は給油空地に設けることができる。
- (イ) ディスペンサーを給油空地に設ける場合、則第 27 条の 3 第 6 項第 6 号イの規定により、防火設備の位置は給油空地等以外の場所とすることとされていることから、防火設備を設置することを要しないディスペンサーとすることが必要となること。
- (ウ) 可燃性蒸気が滞留するおそれのある場所に設ける場合は、圧縮天然ガスに加え可燃性蒸気に対して防爆性能を有する構造のものであること。
- (エ) 自動車等のガスの充填口と正常に接続されていない場合にガスが供給されない構造とは、自動車等の充填口と正常に接続した場合に限り開口する内部弁をいうこと。
- (オ) 著しい引張力が加わった場合に当該充填ホースの破断によるガスの漏

れを防止する措置とは、自動車等の誤発進等により著しい引張力が加わった場合に離脱し、遮断弁がはたらく緊急離脱カップラーをいうこと。

- (カ) 自動車等の衝突を防止するための措置とは、ディスペンサーの周囲に防護柵又はポール等を設置する方法があること。

エ ガス配管

- (ア) ガス配管の位置は、給油空地等以外の場所とすること。ただし、則第27条の3第8項の規定による場合は給油空地に設けることができる。

- (イ) 自動車等が衝突するおそれのない場所に設置する例として、次のような方法があること。

- a ガス配管をキャノピーの上部等に設置する方法
- b ガス配管を地下に埋設する方法
- c ガス配管をトレンチ内に設置する方法

- (ウ) 自動車等の衝突を防止するための措置とは、ガス配管の周囲に防護柵又はポール等を設ける方法があること。

- (エ) 漏れたガスが滞留するおそれのある場所の例として、ガスが有効に排出されないトレンチ内部があること。

- (オ) 則第27条の3第6項第4号ニ(3)ただし書に規定する配管の接続部の周囲に設けるガスの漏れを検知することができる設備とは、当該ガスの爆発下限界における4分の1以下の濃度で漏れたガスを検知し、警報を発するものをいうこと。また、当該設備は漏れたガスに対して防爆性能を有する構造のものとするほか、可燃性蒸気が滞留するおそれのある場所に設ける場合は、可燃性蒸気に対して防爆性能を有する構造のものであること。

- (カ) ガス導管から圧縮機へのガスの供給及び貯蔵設備からディスペンサーへのガスの供給を緊急に停止することができる装置とは、遮断弁及び遮断操作部をいうこと。遮断弁は、圧縮機へ供給されるガスを受け入れるための配管及び貯蔵設備からガスを送り出すための配管に設けること。また、遮断操作部は、事務所及び火災その他の災害に際し速やかに操作することができる箇所に設けること。

② 液化石油ガススタンド関係

圧縮機、貯蔵設備、ディスペンサー及びガス配管については①ア((イ)を除く。)、イ、ウ((ア)ただし書及び(イ)を除く。)、エ((ア)ただし書及び(カ)のガス導管から圧縮機へのガスの供給に係る部分を除く。)の事項に留意するほか、受入設備及び充填用ポンプ機器については以下の事項に留意すること。

ア 受入設備

- (ア) ローディングアーム、受入ホース等の受入設備の位置は、給油空地等以外の場所とするほか、当該受入設備に接続される液化石油ガスの荷卸し等を行う車両が給油空地等に入ることのない場所に設けること。

- (イ) 自動車等の衝突を防止するための措置とは、受入設備の周囲に防護柵

又はポール等を設置する方法があること。

イ 充填用ポンプ機器

(ア) 液化石油ガスの吐出圧力が最大常用圧力を超えて上昇することを防止するための措置としては、次のようなものがあること。

a 容積型ポンプにあつては、ポンプの吐出圧力が最大常用圧力を超えた場合に、自動的に吐出液の一部を貯蔵設備に戻すことにより、圧力を最大常用圧力以下とする措置

b 遠心型ポンプにあつては、ポンプ吸入側で気体が吸入された場合にポンプを自動的に停止させる措置のほか、圧力が最大常用圧力を超えて上昇するおそれのあるものにあつては、自動的に吐出液の一部をポンプ吸入側に戻すこと等により圧力を最大常用圧力以下とする措置

(イ) 自動車等の衝突を防止するための措置とは、充填用ポンプ機器の周囲に防護柵又はポール等を設置する方法があること。

③ 防火設備関係

ア 防火設備の位置は、給油空地等以外の場所とすること。

イ 防火設備のポンプ機器の起動装置は、ポンプ付近に設けるほか、火災その他の災害に際し速やかに操作することができる箇所に設けること。

(3) 地下室その他の地下に貯蔵設備等を設置する圧縮天然ガススタンドの位置、構造及び設備の基準

地下室その他の地下に圧縮天然ガススタンドの貯蔵設備等を設置する場合は、

(2)・①の該当事項を満足するほか、次の事項に留意すること。

① 地下室

ア 地下室には地上に通ずる階段を設けるとともに、当該階段の地上部分（以下「地上部分」という。）は、固定給油設備及び固定注油設備からそれぞれ給油ホース又は注油ホースの長さに1 mを加えた距離以上離し（地上部分を高さ2 m以上の不燃材料で造られた壁で区画する場合を除く。）、通気管の先端部から水平に4 m以上の距離を有すること。ただし、次の（ア）又は（イ）のいずれかの措置を講じた場合にあつては、通気管に対する距離を1.5 m以上とすることができる。

(ア) 地上部分の屋根、壁等を不燃材料で造り、階段の出入口に随時開けることのできる自動閉鎖の防火設備（令第9条第1項第7号の防火設備をいう。以下第(3)①及び③において同じ。）を設けることにより、内部に可燃性蒸気が流入するおそれのない構造とする場合。なお、当該地上部分の壁に開口部を設ける場合にあつては、網入りガラスのはめ殺し戸に限り認められるものであること。

(イ) 地上部分が開放された構造で、次の要件を満足する場合。

a 地上部分に高さ60 cm以上の不燃性の壁を設け、当該地上部分の出入口には随時開けることのできる自動閉鎖の防火設備を設けること。

- b 地下室に通ずる階段の最下部に可燃性蒸気を有効に検知できるように検知設備（以下「可燃性蒸気検知設備」という。）を設けるとともに、当該設備と連動して作動する換気装置を設けること。
 - イ 地上部分は、専用タンク等の注入口より2 m以上離して設けること。ただし、当該地上に係る部分が、高さ2 m以上の不燃性の壁により専用タンク等の注入口と区画されている場合にあつては、この限りでない。
 - ウ 地上部分は、給油空地等、専用タンク等の注入口及び簡易タンクと排水溝等により区画すること。
 - エ 地下室又は階段の出入口には随時開けることのできる自動閉鎖の防火設備を設けること。
 - オ 地下室には出入口及び吸排気口以外の開口部を設けないこと。
 - カ 階段の地上への出入口には、高さ15cm以上の犬走り又は敷居を設けること。
 - キ 地下室上部にふたを設ける場合は、ふたのすき間等から漏れた危険物その他の液体が浸透しない構造とすること。
 - ク 地下室は、天井部等に漏れたガスが滞留しない構造とすること。
 - ケ 地下室には、点検等が可能な通路等を確保すること。
 - コ 地下室には、常用及び非常用の照明設備を設けること。
- ② 換気設備
- ア 吸気口は、地上2 m以上の高さとし、通気管又は吸気口より高い位置にある危険物を取り扱う設備から水平距離で4 m以上離して設けること。ただし、吸気口を通気管又は危険物を取り扱う設備より高い位置に設ける場合は、この限りでない。
 - イ 排気口は、地上5 m以上の高さとし、ガスが滞留するおそれのない場所に設けること。
 - ウ 換気設備は、700m³/hr以上の換気能力を有する常時換気設備とすること。
 - エ 換気設備は、地下室の天井部等にガスが滞留しないように設けること。
- ③ ガス漏えい検知警報設備、可燃性蒸気検知設備等
- ア 地下室に設置される圧縮天然ガススタンドの設備の周囲の漏れたガスが滞留するおそれのある場所には、爆発下限界の4分の1以下の濃度でガスの漏えいを検知し、その濃度を表示するとともに警報を発する設備（以下「ガス漏えい検知警報設備」という。）を有効にガス漏れを検知することができるように設けること。また、ガス漏れを検知した場合に、設備を緊急停止することができる措置を講ずること。
 - イ 地下室に通ずる階段には、可燃性蒸気が滞留するおそれのある最下部に可燃性蒸気を有効に検知できるように可燃性蒸気検知設備を設けること。ただし、階段の出入口に随時開けることのできる自動閉鎖の防火設備を設けること等により、階段に可燃性蒸気が滞留するおそれのない場合にあつては、この限りでない。

ウ ガス漏れや可燃性蒸気の滞留が発生した場合、ガス漏えい検知警報設備及び可燃性蒸気検知設備により、地下室内に警報する措置を講ずること。

エ 地下室には熱感知器及び地区音響装置を設けるとともに、事務所等へ受信機を設けること。

④ その他

ア 地下室内には、室外から操作することのできる防消火設備を設けること。

イ ガス漏えい検知警報設備、可燃性蒸気検知設備、換気設備、防火設備及び地下室内設置非常用照明設備には、停電時等に当該設備を390分以上稼働することができる非常用電源を設けること。

ウ 令第17条第3項で準用する同条第2項に定める屋内給油取扱所に設ける場合にあつては、令第17条第2項第10号の規定に抵触しない構造とすること。

(4) その他の位置、構造及び設備の技術上の基準

① 防火設備から放出された水が、給油空地等、ポンプ室等及び専用タンク等の注入口付近に達することを防止するための措置とは、給油空地等、ポンプ室等及び専用タンク等の注入口付近と散水される範囲との間に排水溝を設置すること等をいうこと。なお、排水溝は、散水装置等の設置状況及び水量を考慮して、排水能力（幅、深さ、勾配等）が十分なものとすること。

② 簡易タンク又は専用タンク等の注入口から漏れた危険物が、受入設備、圧縮機、貯蔵設備、充填用ポンプ機器、ディスペンサー、ガス配管及び防火設備（地盤面下に設置されたものを除く。）に達することを防止するための措置は、簡易タンク及び専用タンク等の注入口と圧縮天然ガススタンド、液化石油ガススタンド及び防火設備との間に排水溝を設置すること等をいうこと。なお、排水溝は、散水装置等の設置状況及び水量を考慮して、排水能力（幅、深さ、勾配等）が十分なものとすること。

③ 固定給油設備（懸垂式のものを除く。）、固定注油設備（懸垂式のものを除く。）及び簡易タンクに講ずる自動車等の衝突を防止するための措置とは、これらの設備の周囲に防護柵又はポール等を設置する方法があること。

④ 圧縮天然ガススタンド及び液化石油ガススタンドのガス設備（ガスが通る部分）で火災が発生した場合にその熱の影響が簡易タンクへ及ぶおそれのある場合に講じる措置としては、簡易タンクと圧縮天然ガススタンド及び液化石油ガススタンドのガス設備との間に防熱板等を設置する方法があること。

(5) 圧縮天然ガススタンドのディスペンサー及びガス配管を給油空地に設置する場合

① 要件

下記ア又はイのいずれかの要件を満たす場合は、則第27条の3第6項第4号ハ(1)及びニ(1)の規定にかかわらず、圧縮天然ガススタンドのディスペンサ

一及びガス配管を給油空地に設置することができる。

なお、当該給油空地は、固定給油設備のうちホース機器の周囲に保有する空地をいい、懸垂式の固定給油設備のうちホース機器の下方に保有する空地は含まれないこと。

ア 給油空地において、ガソリン、第4類の危険物のうちメタノール若しくはこれを含するもの又は第4類の危険物のうちエタノール若しくはこれを含するもの（以下「ガソリン等」という。）を取り扱わず、軽油のみを取り扱う場合。

イ 次の(ア)～(ウ)に掲げる措置をすべて講じた場合

(ア) 圧縮天然ガススタンドのディスペンサー及びガス配管を設置した給油空地に設ける固定給油設備の構造及び設備は次によること。

a 給油ホース（ガソリン等を取り扱うものに限る。以下同じ。）の先端部に、手動開閉装置を備えた給油ノズルを設けること。

b 手動開閉装置を備えた給油ノズルには、手動開閉装置を開放状態で固定する装置を備えたもの（ラッチオープンノズル）及び手動開閉装置を開放状態で固定できないもの（非ラッチオープンノズル）の二種類があり、手動開閉装置を固定する装置を備えた給油ノズル（ガソリン等を取り扱うものに限る。以下同じ。）にあつては、次の(a)及び(b)によること。

(a) 給油ノズルが自動車等の燃料タンク給油口から脱落した場合に給油を自動的に停止する構造のものとすること。構造の具体的な例として、給油ノズルの給油口からの離脱又は落下時の衝撃により、手動開閉装置を開放状態で固定する装置が解除される構造等があること。

(b) 給油ホースは、著しい引張力が加わったときに安全に分離するとともに、分離した部分からのガソリン等の漏えいを防止することができる構造のものとすること。構造の具体的な例として、給油ホースの途中に緊急離脱カップラーを設置するものがあること。緊急離脱カップラーは、通常の使用時における荷重等では分離しないが、給油ノズルを給油口に差して発進した場合等には安全に分離し、分離した部分の双方を弁により閉止する構造のものであること。なお、緊急離脱カップラーを効果的に機能させるためには、固定給油設備が堅固に固定されている必要がある。離脱直前の引張力は、一般に地震時に発生する固定給油設備の慣性力よりも大きいことから、当該慣性力だけではなく当該引張力も考慮して、固定給油設備を固定する必要があること。

c 給油ノズルは、自動車等の燃料タンクが満量となったときに給油を自動的に停止する構造のものとすること。この場合、給油ノズルの手動開閉装置を開放状態で固定する装置を備えたものにあつては、固定する装

置により設定できるすべての吐出量において給油を行った場合に機能するものであること。また、手動開閉装置を開放状態で固定できないものにあつては、15リットル毎分程度以上の吐出量で給油を行った場合に機能するものであること。なお、当該装置が機能した場合には、給油ノズルの手動開閉装置を一旦閉鎖しなければ、再び給油を開始することができない構造であること。

d 1回の連続したガソリン等の給油量が一定の数量を超えた場合に給油を自動的に停止する構造のものとする。当該構造は次の(a)及び(b)によること。

(a) 危険物保安監督者の特別な操作により設定及び変更が可能であり、その他の者の操作により容易に変更されるものでないこと。

(b) 1回の連続したガソリン等の給油量の上限は、1回当たりの給油量の実態を勘案して設定されたものであること。この場合、設定値は100リットルを標準とすること。

e 固定給油設備（ホース機器と分離して設置されるポンプ機器を有する固定給油設備にあつては、ホース機器。）には、当該設備が転倒した場合において当該設備の配管及びこれに接続する配管からのガソリン等の漏えいの拡散を防止するための措置を講ずること。当該措置の例として、立ち上がり配管遮断弁の設置又は逆止弁の設置（ホース機器と分離して設置されるポンプ機器を有する固定給油設備の場合を除く。）によること。立ち上がり配管遮断弁は、一定の応力を受けた場合に脆弱部がせん断されるとともに、せん断部の双方を弁により遮断することにより、ガソリン等の漏えいを防止する構造のものとし、車両衝突等の応力が脆弱部に的確に伝わるよう、固定給油設備の本体及び基礎部に堅固に取り付けること。逆止弁は、転倒時にも機能する構造のものとし、固定給油設備の配管と地下から立ち上げたフレキシブル配管の間に設置すること。

(イ) 固定給油設備又は給油中の自動車等から漏れたガソリン等が、圧縮天然ガスを充填するために自動車等が停車する場所、圧縮天然ガススタンドのディスペンサー及びガス配管が設置されている部分（以下「圧縮天然ガス充填場所等」という。）に達することを防止するための措置を講ずること。当該措置の例として、給油空地に傾斜を付けるとともに、当該傾斜に応じ圧縮天然ガス充填場所等を適切に配置すること等により、ガソリン等の漏えいが想定される範囲と圧縮天然ガス充填場所等とが重複しないようにする方法がある。この場合、次の事項に留意すること。

a ガソリン等の漏えいが想定される範囲について

(a) 漏えい起点となる範囲

固定給油設備又は給油中の自動車等からガソリン等が漏えいする場合、その漏えい起点となる範囲は、給油するために給油ノズルが固定給油設備から自動車等の給油口まで移動する範囲及びガソリン

等を給油するために自動車等が停車する場所とすること（図3参照）。

(b) 漏えい想定範囲

ガソリン等の漏えいが想定される範囲は、(a)の漏えい起点となる範囲から、当該給油空地の形態に応じ、申請者により検証された漏えい想定範囲とするほか、図4に示す漏えい想定範囲を参考とすることができること。

b 圧縮天然ガス充填場所等について

(a) 圧縮天然ガスを充填するために自動車等が停車する場所

圧縮天然ガススタンドのディスペンサー付近で、圧縮天然ガスを充填するために自動車等が停車する場所とすること。

(b) 圧縮天然ガススタンドのディスペンサー及びガス配管

圧縮天然ガススタンドのディスペンサー及びガス配管が設置されている部分とすること。

c その他

a又bに関する事項について、当該場所の範囲を確認するため、許可申請書の添付書類においてその場所(範囲)を明らかにしておくこと。また、給油空地の傾斜に応じ圧縮天然ガス充填場所等やアイランドを適切に配置した例を図5、図6に示す。

(ウ) 火災その他の災害に際し速やかに操作することができる箇所に、給油取扱所内のすべての固定給油設備及び固定注油設備のホース機器への危険物の供給を一斉に停止するための装置（緊急停止スイッチ）を設けること。火災その他の災害に際し速やかに操作することができる箇所とは、給油空地等に所在する従業員等においても速やかに操作することができる箇所をいうものであり、給油取扱所の事務所の給油空地に面する外壁等が想定されるものであること。

② その他

圧縮天然ガススタンドのディスペンサー及びガス配管を給油空地に設置することに併せて必要最小限の圧縮天然ガス用のPOS用カードリーダー等の設備を給油空地に設ける場合は、給油又は圧縮天然ガスの充填に支障がないと認められる範囲に限り設けて差し支えないこと。ただし、可燃性蒸気が滞留するおそれのある場所に設ける場合は、可燃性蒸気に対して防爆性能を有する構造のものであること。

(6) 留意事項

① 消防法上の設置の許可に係る事項

ア 圧縮天然ガス等充填設備設置給油取扱所を設置する場合は、法第11条第1項の許可の他に高圧ガス保安法の許可（高圧ガス保安法第5条及び第14条）を受ける必要がある。この場合、高圧ガス保安法の許可を受けた後に消防法の許可申請を受理する必要があること。なお、則第27条の3第6項第

4号から第6号に掲げる設備が、当該設備に係る法令の規定（圧縮天然ガススタンドにあっては一般高圧ガス保安規則第7条中の当該設備に係る規定、液化石油ガススタンドにあっては液化石油ガス保安規則第8条中の当該設備に係る規定。これらの規定を以下「高圧ガス保安法の規定」という。）に適合していることの確認は、高圧ガス保安法の許可を受けていることの確認をもって行うこと。

イ 高圧ガス保安法に係る設備については、他の行政庁等により完成検査（高圧ガス保安法第20条）が行われることを踏まえ、高圧ガス保安法の規定に係る完成検査（法第11条第5項）においては、他の行政庁等による完成検査の結果の確認をもって行うことができるものとする。

- ② 予防規程の中に、圧縮天然ガス等による災害その他の非常の場合にとるべき措置に関する事項を定めるほか、圧縮天然ガススタンドのディスペンサー及びガス配管を給油空地に設置する場合は、危険物施設の運転又は操作に関することとして、固定給油設備の1回の連続したガソリン等の給油量の上限を設定することについて定めること。

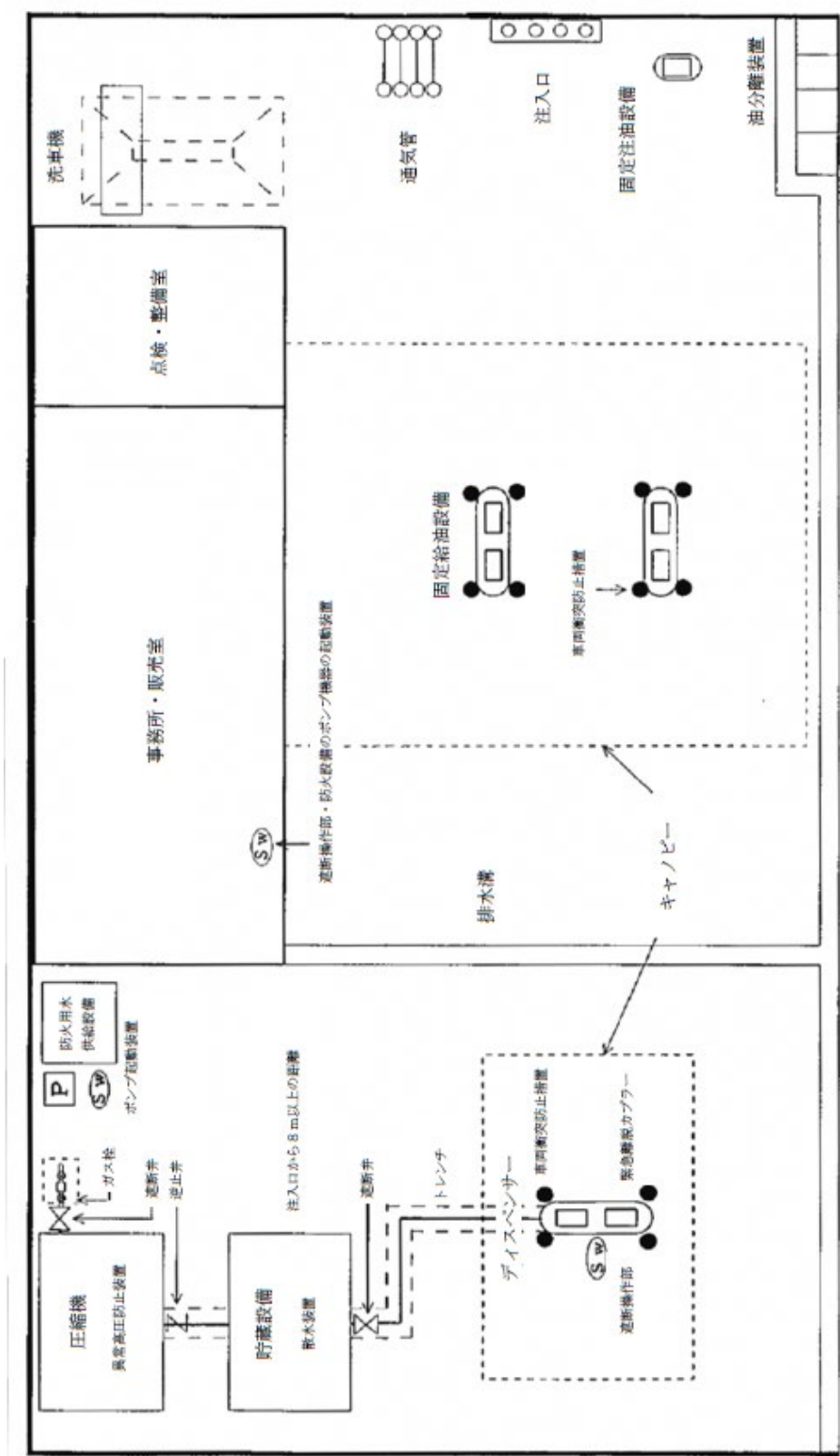


図1-1 圧縮天然ガス充填設備設置給油取扱所のモデル図

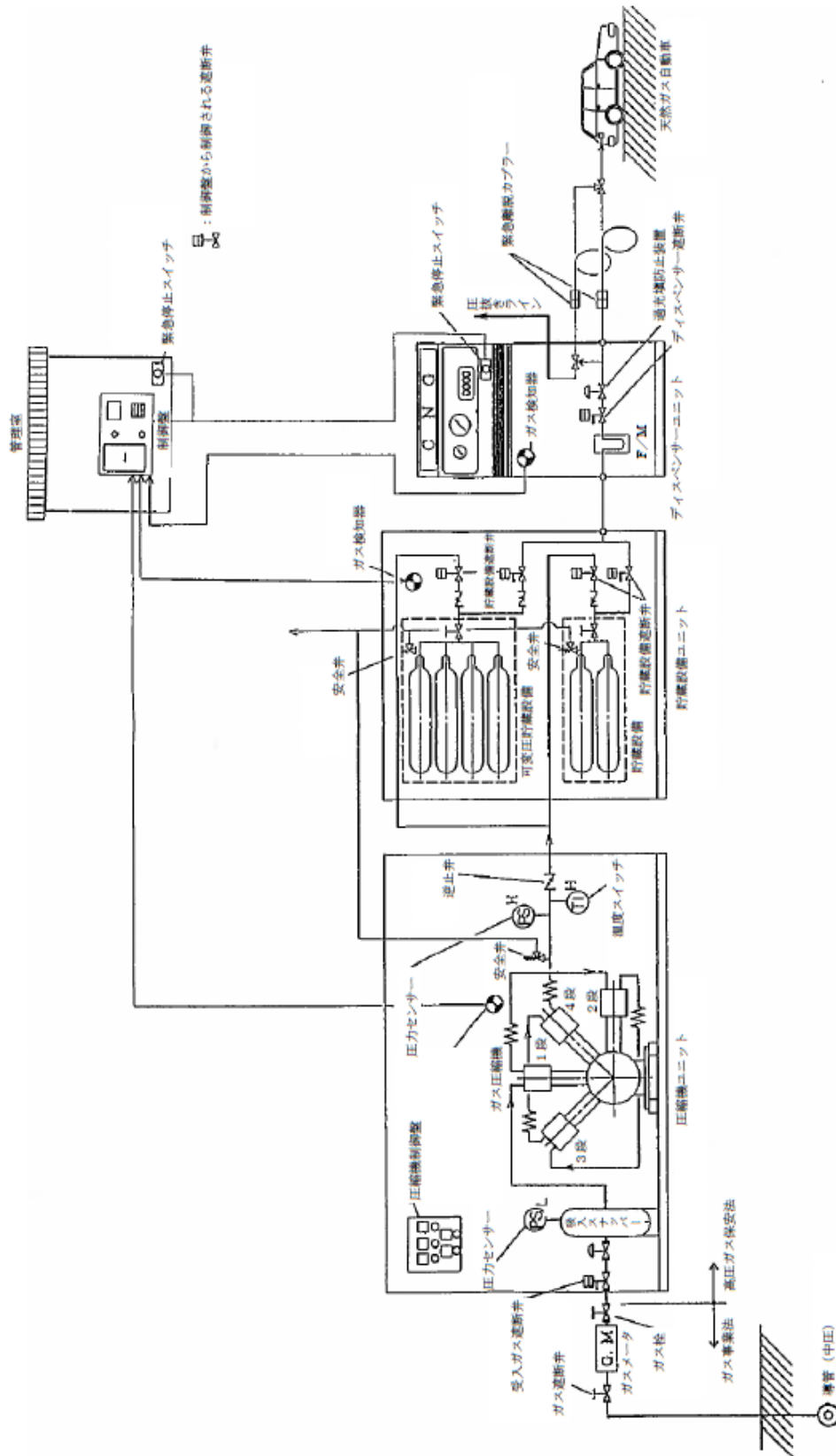


図1-2 圧縮天然ガススタンドの概要図 (例)

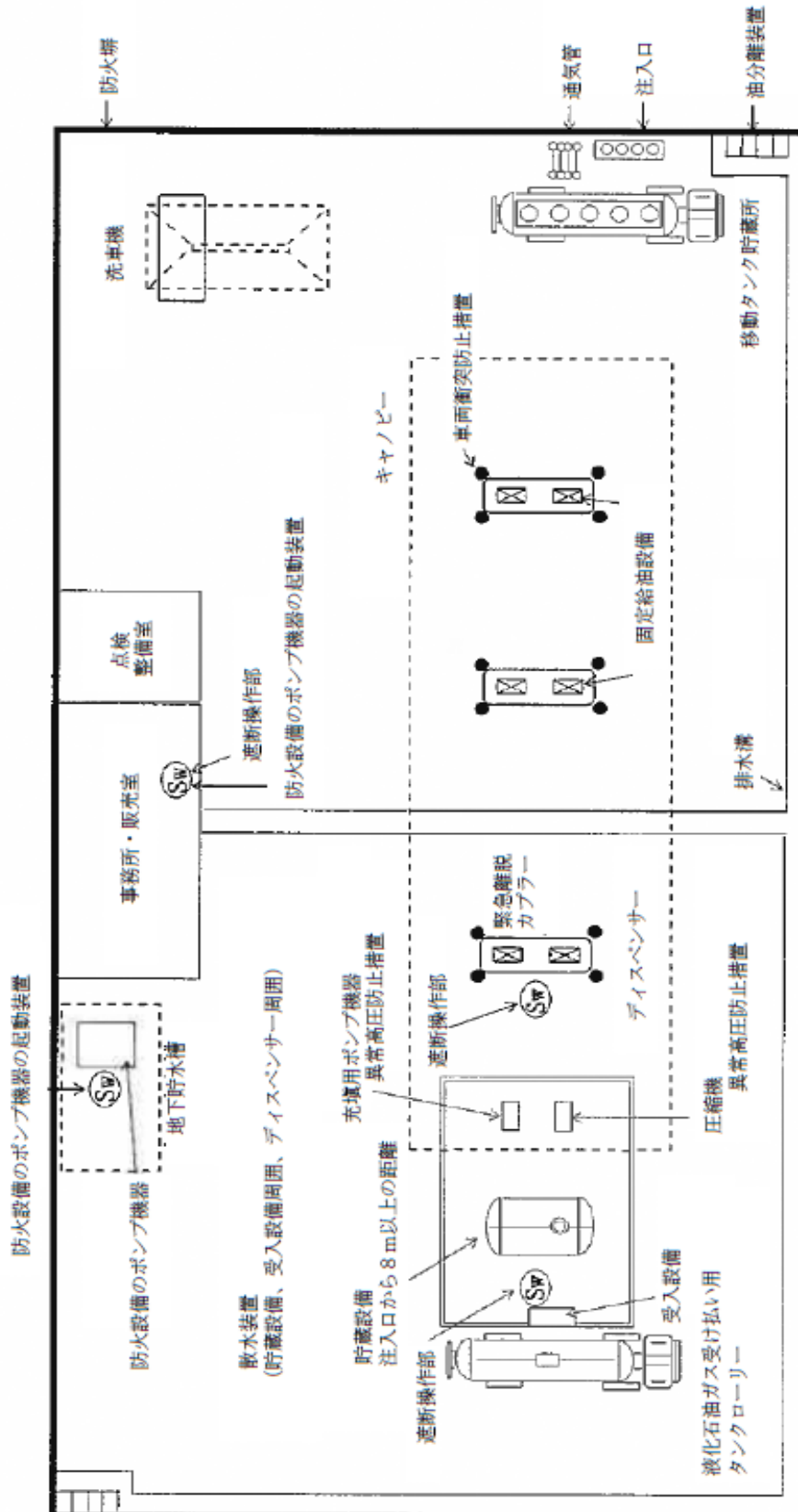


図2-1 液化石油ガス充填設備設置給油取扱所のモデル図

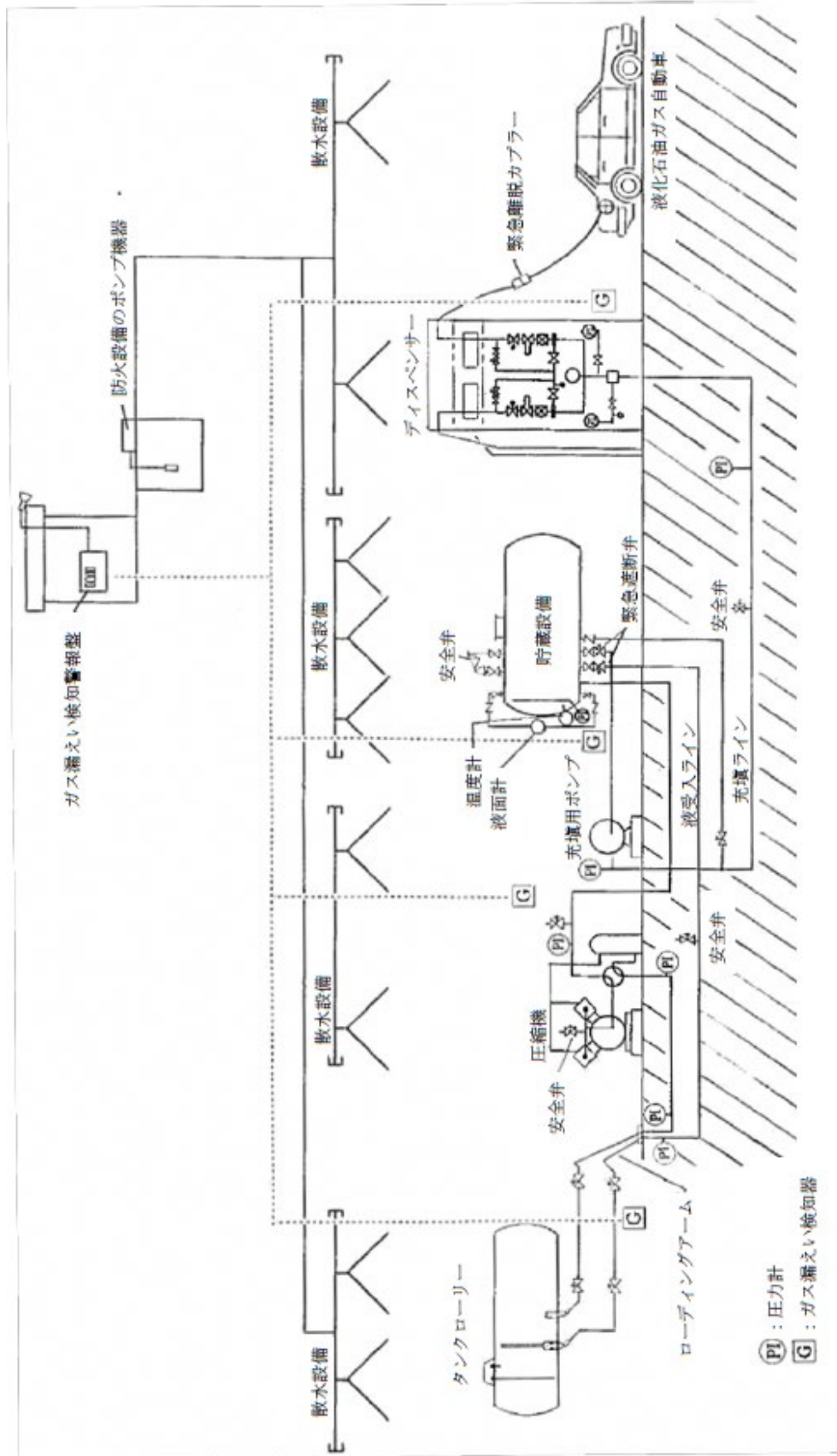


図2-2 液化石油ガススタンドの概要図 (例)

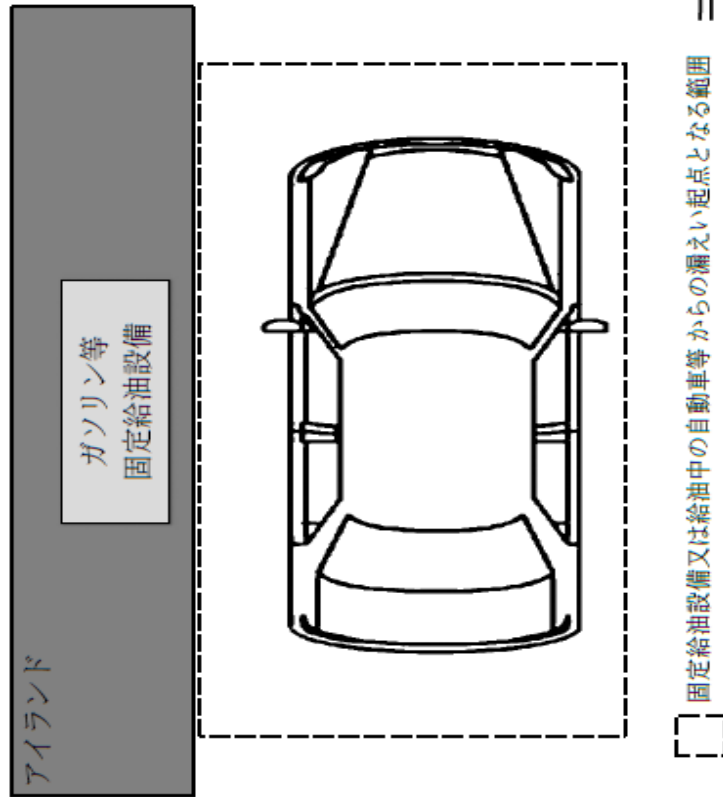


図3 漏えい起点となる範囲

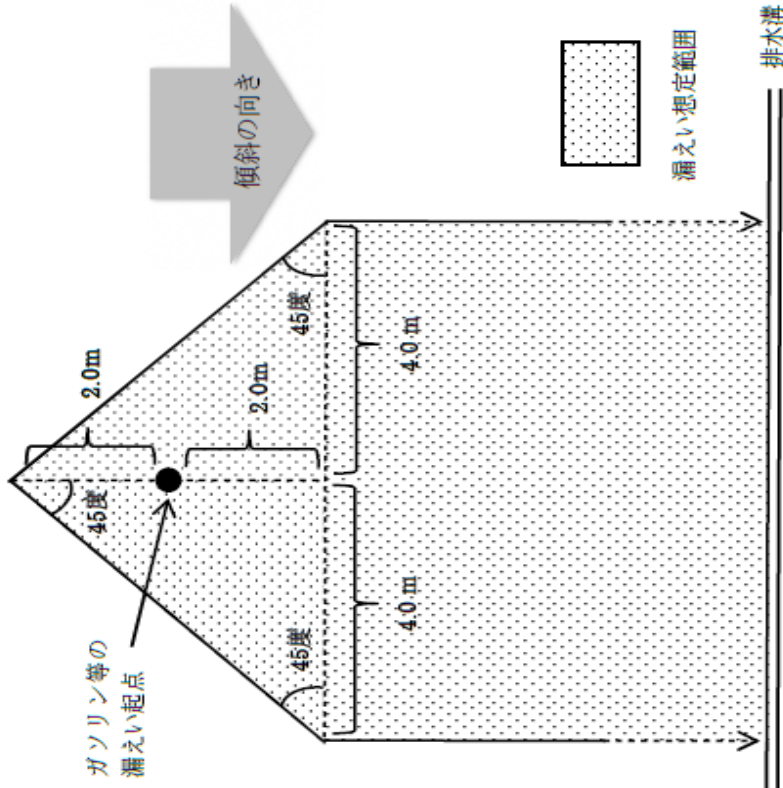


図4 検証に基づく漏えい想定範囲
給油ノズルの吐出量：毎分50リットル
傾斜の勾配：1/100～1/75
条件

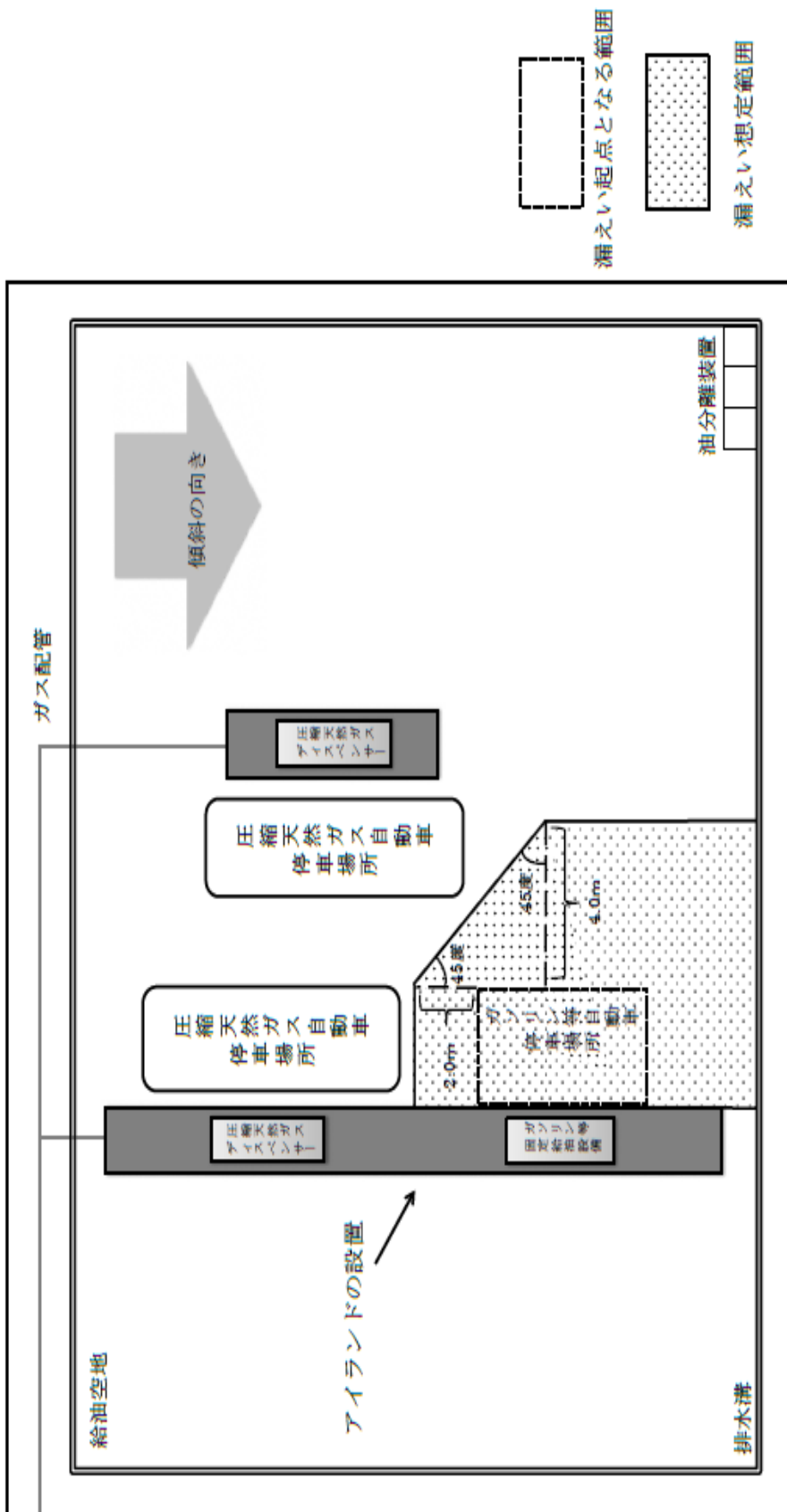


図5 具体例1

条件 { 給油ノズルの吐出量：毎分50リットル
傾斜の勾配：1/100～1/75 }

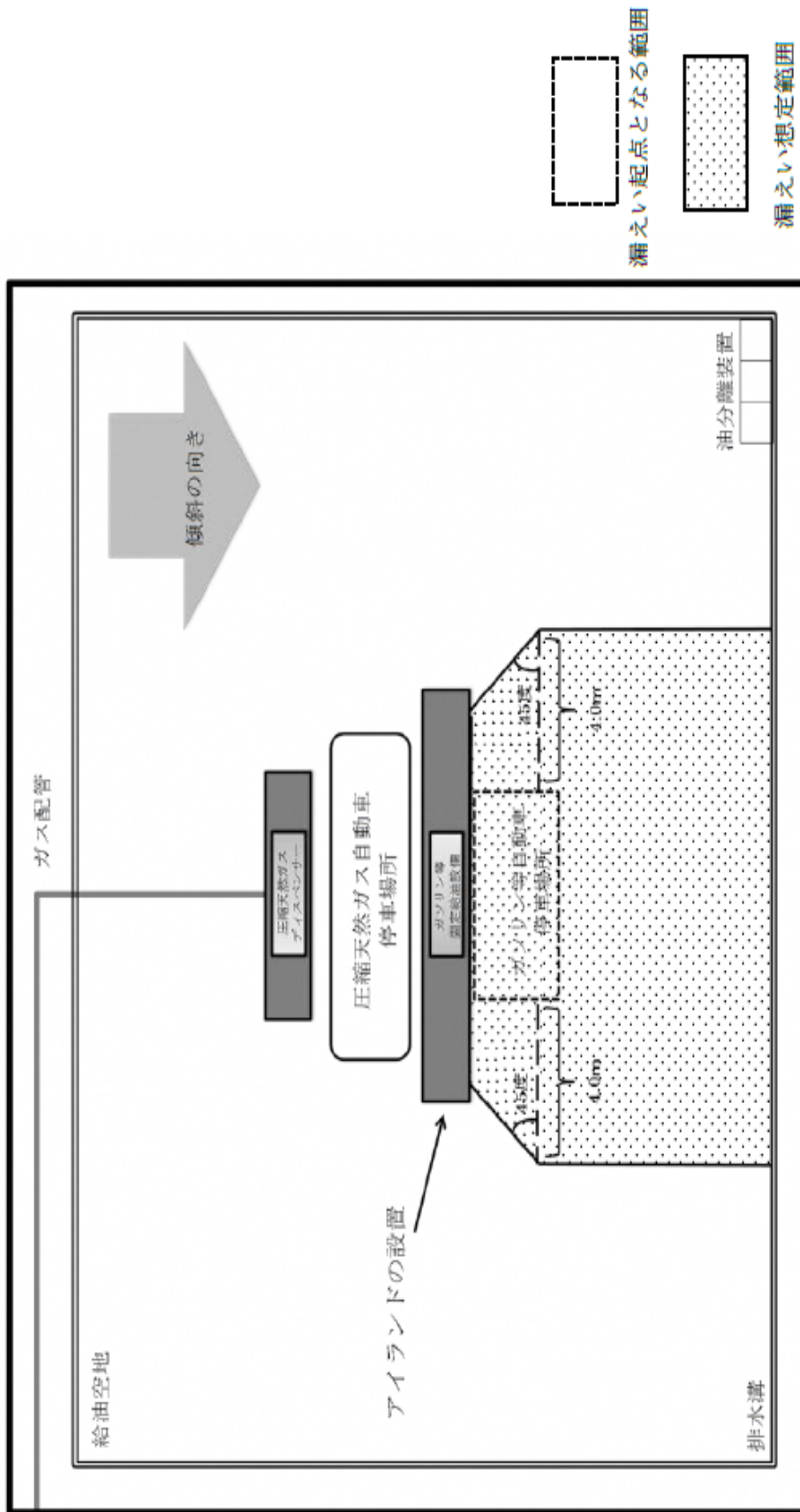


図6 具体例2

条件 [給油ノズルの吐出量：毎分50リットル
傾斜の勾配：1/100～1/75]

9 圧縮水素充填設備設置給油取扱所（則第 27 条の 5）

圧縮水素充填設備設置給油取扱所については、次によること。（平27.6.5消防危第12号、令1.8.27消防危第118号、令3.3.30消防危第52号）

- (1) 圧縮水素スタンド、防火設備及び温度の上昇を防止するための装置の定義に関する事項
- ① 圧縮水素スタンドとは、一般高圧ガス保安規則（昭和 41 年通商産業省令第 53 号）第 2 条第 1 項第 25 号に定める「圧縮水素を燃料として使用する車両に固定した燃料装置用容器に当該圧縮水素を充填するための処理設備を有する定置式製造設備」をいい、水素を製造するための改質装置、液化水素を貯蔵する液化水素の貯槽、液化水素を直接昇圧する液化水素昇圧ポンプ、液化水素を気化する送ガス蒸発器、水素を圧縮する圧縮機、圧縮水素を貯蔵する蓄圧器、圧縮水素を燃料電池自動車に充填するディスペンサー、液化水素配管及びガス配管並びに液化水素、圧縮水素及び液化石油ガスを外部から受け入れるための受入設備の一部で構成されている。また、改質装置とは、ナフサなどの危険物のほか、天然ガス、液化石油ガスなどを原料として、これを改質し水素を製造する装置をいう。
 - ② 防火設備とは、火災の予防及び火災による類焼を防止するための設備であって、蓄圧器に設けられる水噴霧装置、散水装置等をいう。
 - ③ 温度の上昇を防止するための装置とは、蓄圧器及び圧縮水素を供給する移動式製造設備の車両が停止する位置に設けられる水噴霧装置、散水装置等をいう。
- (2) 圧縮水素スタンドの各設備に係る技術上の基準に関する事項

圧縮水素スタンド（常用の圧力が 82MPa 以下のものに限る。以下同じ。）を構成する各設備は、一般高圧ガス保安規則第 7 条の 3 又は第 7 条の 4 の規定によるほか、則第 27 条の 5 第 5 項第 3 号に定める基準に適合することとされているが、この場合、次の事項に留意すること。

- ① 液化水素の貯蔵

自動車等（自動車、原動機付自転車その他の当該設備に衝突した場合に甚大な影響を及ぼすおそれのあるものをいう。以下同じ。）の衝突を防止するための措置とは、液化水素の貯槽の周囲に保護柵又はポール等を設ける方法があること。なお、液化水素の貯槽を自動車等が容易に進入できない場所に設置する場合は、当該措置が講じられているものとみなすこと。
- ② 液化水素昇圧ポンプ

自動車等の衝突を防止するための措置とは、液化水素昇圧ポンプの周囲に保護柵又はポール等を設ける必要があること。なお、液化水素昇圧ポンプを自動車等が容易に進入できない場所に設置する場合は、当該措置が講じられているものとみなすこと。
- ③ 送ガス蒸発器

自動車等の衝突を防止するための措置とは、送ガス蒸発器の周囲に保護柵又はポール等を設ける方法があること。なお、送ガス蒸発器を自動車等が容易に

進入できない場所に設置する場合は、当該措置が講じられているものとみなすこと。

④ 圧縮機

ア ガスの吐出圧力が最大常用圧力を超えて上昇した場合に圧縮機の運転を自動的に停止させる装置とは、圧縮機の圧力を圧力センサーにより検知し、電動機の電源を切ることにより、当該圧縮機の運転を停止させる異常高圧防止装置をいうこと。ただし、圧力が最大常用圧力を超えて上昇するおそれのないものにあつてはこの限りでない。

イ 圧縮機の吐出側直近部分の配管には、逆止弁を設けることとされているが、蓄圧器側から圧縮機へのガスの逆流を防止できる位置である場合には、逆止弁を蓄圧器の受入側直近部分のガス配管に設けても差し支えないこと。

ウ 自動車等の衝突を防止するための措置とは、圧縮機の周囲に保護柵又はポール等を設ける方法があること。なお、圧縮機を自動車等が容易に進入できない場所に設置する場合は、当該措置が講じられているものとみなすこと。

⑤ 蓄圧器

自動車等の衝突を防止するための措置とは、蓄圧器の周囲に保護柵又はポール等を設ける方法があること。なお、蓄圧器を自動車等が容易に進入できない場所に設置する場合は、当該措置が講じられているものとみなすこと。

⑥ ディスペンサー

ア 自動車等のガスの充填口と正常に接続されていない場合にガスが供給されない構造とは、自動車等の充填口と正常に接続した場合に限り開口する内部弁をいうこと。

イ 著しい引張力が加わった場合に当該充填ホースの破断によるガスの漏れを防止する措置とは、自動車の誤発進等により著しい引張力が加わった場合に離脱し、遮断弁がはたらく緊急離脱カップラーをいうこと。

ウ 自動車等の衝突を防止するための措置とは、ディスペンサーの周囲に保護柵又はポール等を設ける方法があること。

エ 自動車等の衝突を検知する方法とは、衝突センサー等を設ける方法があること。

⑦ 液化水素配管及びガス配管

ア 自動車等が衝突するおそれのない場所に設置する例としては、次のような方法があること。

(ア) 液化水素配管及びガス配管をキャノピーの上部等に設置する方法

(イ) 液化水素配管及びガス配管を地下に埋設する方法

(ウ) 液化水素配管及びガス配管をトレンチ内に設置する方法

イ 自動車等の衝突を防止するための措置とは、液化水素配管及びガス配管の周囲に防護柵又はポール等を設ける方法があること。

ウ 液化水素配管又はガス配管から火災が発生した場合に給油空地等及び専用タンク等の注入口への延焼を防止するための措置とは、液化水素配管又は

ガス配管が地上部（キャノピー上部を除く。）に露出している場合に液化水素配管及びガス配管の周囲に防熱板を設ける方法があること。

エ 配管の接続部の周囲に設けるガスの漏れを検知することができる設備とは、当該ガスの爆発下限界における 4 分の 1 以下の濃度で漏れたガスを検知し、警報を発するものをいうこと。また、当該設備は漏れたガスに対して防爆構造を有するほか、ガソリン蒸気等の可燃性蒸気が存在するおそれのある場所に設置される場合にあっては、漏れたガス及び可燃性蒸気に対して防爆構造を有するものであること。

オ 蓄圧器からディスペンサーへのガスの供給を緊急に停止することができる装置とは、遮断弁及び遮断操作部をいうこと。遮断弁は、蓄圧器からガスを送り出すためのガス配管に設けること。また、遮断操作部は、事務所及び火災その他の災害に際し速やかに操作することができる箇所に設けること。

⑧ 液化水素、圧縮水素及び液化石油ガスの受入設備

ア 受入設備とは、液化水素、圧縮水素及び液化石油ガスの受入れのために設置される設備であり、例えば液化水素の充填車両と液化水素の貯槽との接続機器等（受入ホース、緊結金具等）や液化水素の貯槽の充填口等をいう。

イ 給油空地等において液化水素又はガスの受入れを行うことができない場所とは、給油空地等に液化水素、圧縮水素又は液化石油ガスの充填車両が停車し、又は受入設備と当該充填車両の接続機器（注入ホース、緊結金具等）等が給油空地等を通じた状態で受入れを行うことができない場所であること。

ウ 自動車等の衝突を防止するための措置とは、受入設備の周囲に保護柵又はポール等を設ける方法があること。なお、受入設備を自動車等が容易に進入できない場所に設置する場合は、当該措置が講じられているものとみなすこと。

(3) その他の技術上の基準に関する事項

上記(1)及び(2)のほか、則第 27 条の 5 第 6 項に規定される技術上の基準に係る運用については、次の事項に留意すること。

① 改質装置、液化水素の貯槽、液化水素昇圧ポンプ、送ガス蒸発器、圧縮機及び蓄圧器と給油空地等、簡易タンク及び専用タンク等の注入口との間に設置する障壁は、次のいずれかによるものとする。なお、液化水素の貯槽については、加圧蒸発器及びバルブ類、充填口、計測器等の操作部分が障壁の高さよりも低い位置となるように設置すること。

ア 鉄筋コンクリート製

直径 9 mm 以上の鉄筋を縦、横 40cm 以下の間隔に配筋し、特に隅部の鉄筋を確実に結束した厚さ 12cm 以上、高さ 2 m 以上のものであって堅固な基礎の上に構築され、予想されるガス爆発の衝撃等に対して十分耐えられる構造のもの。

イ コンクリートブロック製

直径 9 mm 以上の鉄筋を縦、横 40cm 以下の間隔に配筋し、特に隅部の鉄筋

を確実に結束し、かつ、ブロックの空洞部にコンクリートモルタルを充填した厚さ 15cm 以上、高さ 2 m 以上のものであって堅固な基礎の上に構築され、予想されるガス爆発の衝撃等に対し十分耐えられる構造のもの。

ウ 鋼板製

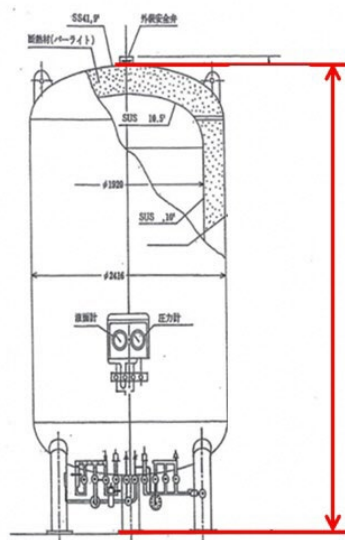
厚さ 3.2mm 以上の鋼板に 30×30mm 以上の等辺山形鋼を縦、横 40cm 以下の間隔に溶接で取り付けて補強したもの又は厚さ 6 mm 以上の鋼板を使用し、そのいずれにも 1.8m 以下の間隔で支柱を設けた高さ 2 m 以上のものであって堅固な基礎の上に構築され、予想されるガス爆発の衝撃等に対して十分耐えられる構造のもの。

- ② 防火設備又は温度の上昇を防止するための装置から放出された水が、給油空地等、ポンプ室等及び専用タンク等の注入口付近に達することを防止するための措置とは、給油空地等、ポンプ室等及び専用タンク等の注入口付近と散水される範囲との間に排水溝を設置すること等をいうこと。なお、排水溝は、散水装置等の設置状況及び水量を考慮して、排水能力（幅、深さ、勾配等）が十分なものとする。
- ③ 固定給油設備、固定注油設備、簡易タンク又は専用タンク等の注入口から漏れた危険物が、ディスペンサーに達することを防止するための措置とは、固定給油設備、固定注油設備、簡易タンク又は専用タンク等とディスペンサーの間に排水溝を設置すること等をいうこと。なお、排水溝は、散水装置等の設置状態及び水量を考慮して、排水能力（幅、深さ、勾配等）が十分なものとする。
- ④ 固定給油設備（懸垂式のものを除く。）、固定注油設備（懸垂式のものを除く。）及び簡易タンクに講ずる自動車等の衝突を防止するための措置とは、これら設備の周囲に保護柵又はポール等を設ける方法があること。
- ⑤ 圧縮水素スタンドの設備から火災が発生した場合に簡易タンクへの延焼を防止するための措置とは、簡易タンクと圧縮水素スタンドの設備の間に防熱板を設ける方法があること。
- ⑥ 固定給油設備又は固定注油設備から火災が発生した場合にその熱が当該貯槽に著しく影響を及ぼすおそれのないようにするための措置とは、固定給油設備又は固定注油設備における火災の輻射熱により、液化水素の貯槽内の圧力が著しく上昇しないようにする措置をいうこと。液化水素の貯槽内の圧力が著しく上昇しないようにする措置としては、障壁により輻射熱を遮る措置や、障壁の設置に加え、障壁又は固定給油設備及び固定注油設備を液化水素の貯槽から離して設ける措置が考えられる。なお、その他の方法により有効に火災の輻射熱による液化水素の貯槽内の圧力の著しい上昇を防止する対策についても今後検討していく必要がある。

ア 障壁により輻射熱を遮る措置

固定給油設備及び固定注油設備と液化水素の貯槽との間に、液化水素の貯槽の高さよりも高い障壁を設けること。

なお、液化水素の貯槽の高さとは、地盤面から貯槽の貯蔵容器の頂点までの高さであること。



液化水素の貯槽の高さ
 (地盤面から貯槽の貯蔵容器の頂点
 までの高さ)

図 1 液化水素の貯槽の高さ

イ 障壁の設置に加え、障壁又は固定給油設備及び固定注油設備を液化水素の貯槽から離して設ける措置（障壁の高さが液化水素の貯槽の高さ以下の場合）液化水素の貯槽が、火災時の火炎に 30 分間以上耐えることができ、かつ、貯槽の外面の温度が 650℃までであれば貯槽内の許容圧力を超えないよう安全装置の吹き出し量が設計されているもの注）については、30 分以内に貯槽表面の温度が 650℃に達しないことを前提として、例えば、障壁の高さが 2 m の場合については、表 1 に示す措置を講ずること。なお、1 の固定給油設備でガソリンと軽油の両方の油種を給油出来る場合は、両方を満たすよう措置を講ずること。

注) 「一般高圧ガス保安規則の機能性基準の運用について」(20121204 商局第 6 号) 「13. 圧力計及び許容圧力以下に戻す安全装置」2.2(2)イ(i)参照

第12 給油取扱所

表1 高さ2mの障壁における障壁又は固定給油設備及び固定注油設備を液化水素の貯槽から離して設ける措置

対称設備	油種	最大吐出量	措置	
			障壁から必要な最短水平距離を確保する方法（図2参照）	固定給油設備及び固定注油設備から必要な水平直線距離を確保する方法（図3参照）
固定給油設備	ガソリン	50L/min以下	障壁を液化水素の貯槽から最短水平距離で2.1m以上離して設置すること。	固定給油設備を液化水素の貯槽から水平直線距離で3.9m以上離して設置すること。 この場合において、舗装の勾配等により危険物が液化水素貯槽に向かって流れる可能性がないこと。
		180L/min以下	障壁を液化水素の貯槽から最短水平距離で2.3m以上離して設置すること。	固定給油設備を液化水素の貯槽から水平直線距離で6.0m以上離して設置すること。 この場合において、舗装の勾配等により危険物が液化水素貯槽に向かって流れる可能性がないこと。
	軽油	90L/min以下	障壁を液化水素の貯槽から最短水平距離で2.3m以上離して設置すること。	固定給油設備を液化水素の貯槽から水平直線距離で5.0m以上離して設置すること。 この場合において、舗装の勾配等により危険物が液化水素貯槽に向かって流れる可能性がないこと。
固定注油設備	灯油	180 L/min以下	障壁を液化水素の貯槽から最短水平距離で3.0m以上離して設置すること。	固定注油設備を液化水素の貯槽から水平直線距離で6.5m以上離して設置すること。 この場合において、舗装の勾配等により危険物が液化水素貯槽に向かって流れる可能性がないこと。
		60 L/min以下	障壁を液化水素の貯槽から最短水平距離で2.0m以上離して設置すること。	固定注油設備を液化水素の貯槽から水平直線距離で4.0m以上離して設置すること。 この場合において、舗装の勾配等により危険物が液化水素貯槽に向かって流れる可能性がないこと。

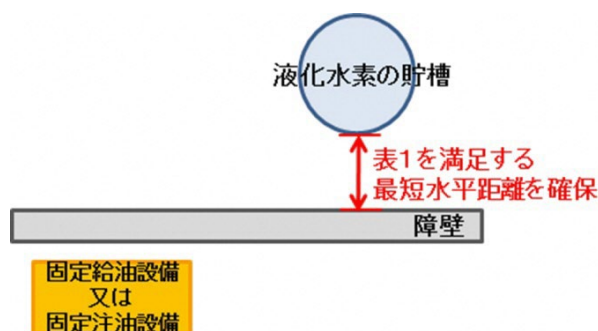


図2 障壁から必要な最短水平距離を確保する方法

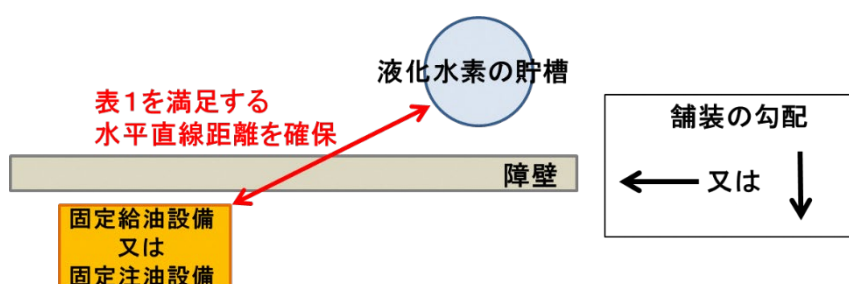


図3 固定給油設備及び固定注油設備から必要な水平直線距離を確保する方法

(4) 圧縮水素スタンドのディスペンサー及びガス配管の給油空地への設置に係る技術上の基準に関する事項

① 給油空地において軽油のみを取り扱う場合、及び次に掲げるすべての措置を講じた場合は、則第27条の5第5項第3号ト(1)及びチ(1)の規定にかかわらず、圧縮水素スタンドのディスペンサー及びガス配管を給油空地に設置することができること。

なお、当該給油空地は、固定給油設備のうちホース機器の周囲に保有する空地をいい、懸垂式の固定給油設備のうちホース機器の下方に保有する空地は含まれないこと。

ア 固定給油設備のうち、ホース機器の周囲に保有する給油空地に圧縮水素スタンドのディスペンサー及びガス配管を設置するものの構造及び設備は次によること。

(ア) 給油ホース（ガソリン、第4類の危険物のうちメタノール若しくはこれを含むもの（以下「ガソリン等」という。）を取り扱うものに限る。以下同じ。）の先端部に、手動開閉装置を備えた給油ノズルを設けること。

(イ) 手動開閉装置を備えた給油ノズルには、手動開閉装置を開放状態で固定する装置を備えたもの（ラッチオープンノズル）及び手動開閉装置を開放状態で固定できないもの（非ラッチオープンノズル）の2種類があり、手動開閉装置を固定する装置を備えた給油ノズル（ガソリン等を取り扱うものに限る。以下同じ。）を設ける固定給油設備は、次の措置を講ずること。

a 給油ノズルが自動車等の燃料タンク給油口から脱落した場合に給油を自動的に停止する構造のものとする。構造の具体的な例として、給油ノズル

の給油口からの離脱又は落下時の衝撃により、手動開閉装置を開放状態で固定する装置が解除される構造等があること。

- b 給油ホースは、著しい引張力が加わったときに安全に分離するとともに、分離した部分からのガソリン等の漏えいを防止することができる構造のものとする。

構造の具体的な例として、給油ホースの途中に緊急離脱カップラーを設置するものがあること。緊急離脱カップラーは、通常の使用時における荷重等では分離しないが、給油ノズルを給油口に差して発信した場合等には安全に分離し、分離した部分の双方を弁により閉止する構造のものであること。

なお、緊急離脱カップラーを効果的に機能させるためには、固定給油設備が堅固に固定されている必要がある。離脱直前の引張力は、一般に地震時に発生する固定給油設備の慣性力よりも大きいことから、当該慣性力だけではなく当該引張力も考慮して、固定給油設備を固定する必要があること。

- (ウ) 給油ノズルは、自動車等の燃料タンクが満量となったときに給油を自動的に停止する構造のものとする。この場合、手動開閉装置を固定する装置を備えた給油ノズルにあつては、固定する装置により設定できるすべての吐出量において給油を行った場合に機能するものであること。また、手動開閉装置を開放状態で固定できないものにあつては、15 リットル毎分程度以上の吐出量で給油を行った場合に機能するものであること。

なお、当該装置が機能した場合には、給油ノズルの手動開閉装置を一旦閉鎖しなければ、再び給油を開始することができない構造であること。

- (エ) 1回の連続したガソリン等の給油量が一定の数量を超えた場合に給油を自動的に停止する構造のものとする。当該構造は次によること。
- a 危険物保安監督者の特別な操作により設定及び変更が可能であり、その他の者の操作により容易に変更されるものでないこと。
- b 1回の連続したガソリン等の給油量の上限は、1回当たりの給油量の実態を勘案して設定されたものであること。この場合、設定値は100 リットルを標準とすること。

- (オ) 固定給油設備(ホース機器と分離して設置されるポンプ機器を有する固定給油設備にあつては、ホース機器。)には、当該設備が転倒した場合において当該設備の配管及びこれに接続する配管からのガソリン等の漏えいの拡散を防止するための措置を講ずること。当該措置の例として、立ち上がり配管遮断弁の設置又は逆止弁の設置(ホース機器と分離して設置されるポンプ機器を有する固定給油設備の場合を除く。)によること。立ち上がり配管遮断弁は、一定の応力を受けた場合に脆弱部がせん断されるとともに、せん断部の双方を弁により遮断することにより、ガソリン等の漏えいを防止する構造のものとし、車両衝突等の応力が脆弱部に的確に伝わるよう、固定給油設備の本体及び基礎部に堅固に取り付けること。逆止弁は、転倒時にも機能する構造のものとし、固定給油設備の配管と地下から立ち上げたフレキシブル配管

の間に設置すること。

イ 固定給油設備又は給油中の自動車等から漏れたガソリン等が、給油空地内の圧縮水素を充填するために自動車等が停車する場所及び圧縮水素スタンドのディスペンサー及びガス配管が設置されている部分（以下「圧縮水素充填場所等」という。）に達することを防止するための措置を講ずること。当該措置の例として、給油空地に傾斜を付けるとともに、当該傾斜に応じ圧縮水素充填場所等を適切に配置すること等により、ガソリン等の漏えいが想定される範囲と圧縮水素充填場所等とが重複しないようにする方法がある。なお、ガソリン等の漏えいが想定される範囲や配置の例については、「圧縮天然ガス等充填設備設置給油取扱所の技術上の基準に係る運用上の指針について（通知）」（平成10年3月11日付け消防危第22号）第1の5（1）、イ（イ）に掲げる留意事項を参考とすること。

ウ 火災その他の災害に際し速やかに操作することができる箇所に、給油取扱所内のすべての固定給油設備及び固定注油設備のホース機器への危険物の供給を一斉に停止するための装置（緊急停止スイッチ）を設けること。火災その他の災害に際し、速やかに操作することができる箇所とは、給油空地等に所在する従業員等においても速やかに操作することができる箇所をいうものであり、給油取扱所の事務所の給油空地に面する外壁等が想定されるものであること。

② 圧縮水素スタンドのディスペンサー及びガス配管を給油空地に設置することに併せて必要最小限の圧縮水素用のPOS用カードリーダー等の設備を給油空地に設ける場合は、給油又は圧縮水素の充填に支障がないと認められる範囲に限り設けて差し支えないこと。この場合、ディスペンサー及びPOS用カードリーダー等の設備は、漏れたガスに対して防爆構造を有するほか、ガソリン蒸気等の可燃性蒸気が存在するおそれのある場所に設置される場合にあつては、漏れたガス及び可燃性蒸気に対して防爆構造を有するものであること。

(5) 留意事項

① 消防法上の設置の許可に係る事項

ア 圧縮水素充填設備設置給油取扱所を設置する場合は、法第11条第1項の許可の他に高圧ガス保安法（昭和26年法律第204号）第5条又は第14条の許可を受ける必要がある。その場合、高圧ガス保安法の許可後に消防法の許可を行う必要があること。なお、則第27条の5第5項第3号に掲げる設備が、一般高圧ガス保安規則第7条の3又は第7条の4中の当該設備に係る規定に適合していることの確認は、高圧ガス保安法の許可を受けていることの確認をもって行うこと。

イ 高圧ガス保安法に係る設備については、他の行政庁等により完成検査（高圧ガス保安法第20条）が行われることを踏まえ、則第27条の5第5項第3号に掲げる設備における完成検査（法第11条第5項）においては、他の行政庁等による完成検査の結果の確認をもって行うことができるものとする。

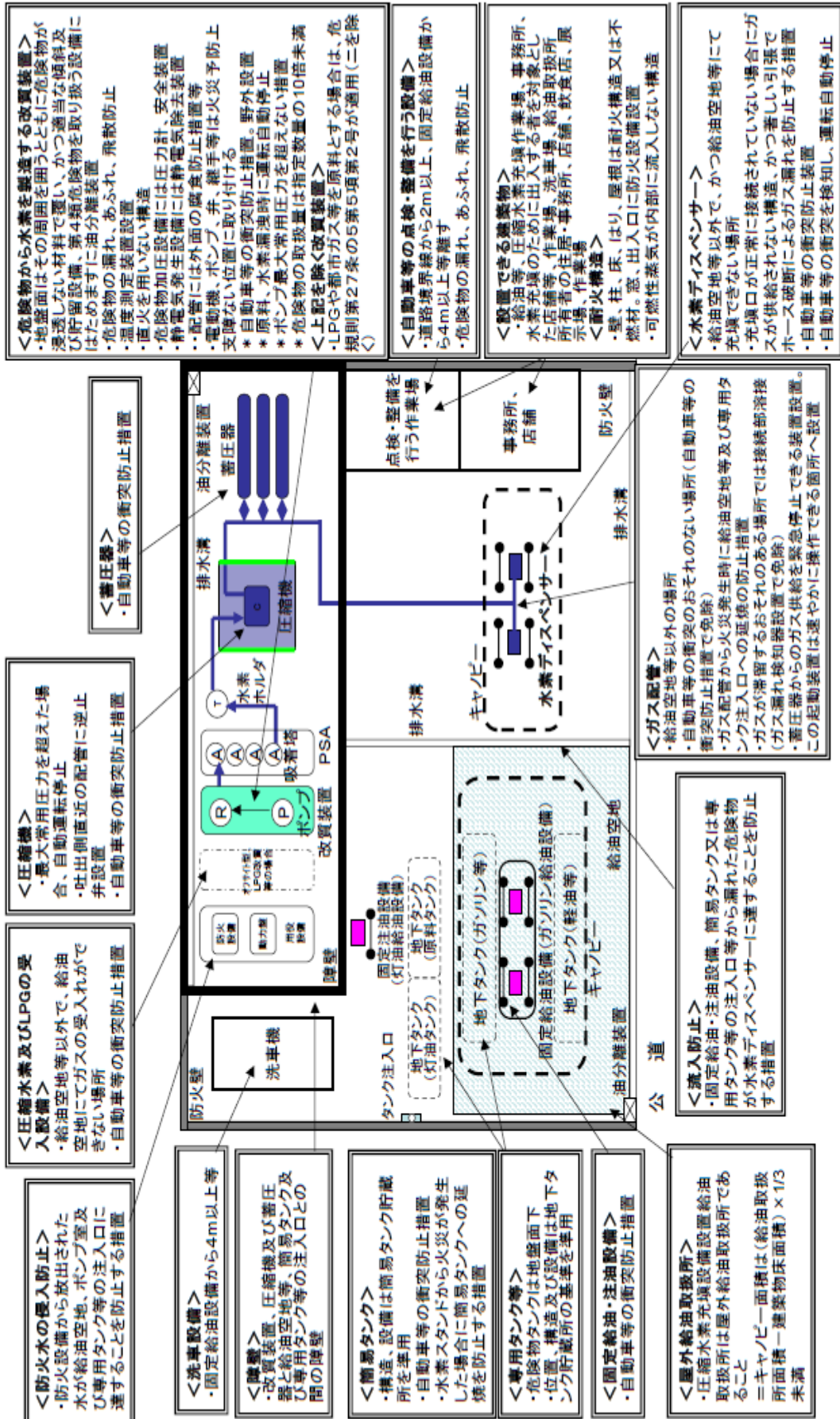
② 予防規程に定めるべき事項

予防規程の中に、圧縮水素等による災害その他の非常の場合にとるべき措置に関する事項を定めるほか、圧縮水素スタンドのディスペンサー及びガス配管を給油空地に設置する場合は、危険物施設の運転又は操作に関することとして、固定給油設

備の1回の連続したガソリン等の給油量の上限を設定することについて定めること
(則第60条の2第11号)

③ その他

圧縮水素スタンドに係る高圧ガス関連設備については、様々な仕様のもものが設置される可能性があることから、消防機関等において、固定給油設備から漏えいしたガソリン火災の輻射熱の影響等の検証を行う際には、輻射熱計算シミュレーションツール (URL : <https://www.fdma.go.jp/publication/#tool>) を活用されたいこと。



<防火水の侵入防止>
 ・防火設備から放出された水が給油空地、ポンプ室及び専用タンク等の注入口に達することを防止する措置

<防火水の侵入防止>
 ・防火設備から放出された水が給油空地、ポンプ室及び専用タンク等の注入口に達することを防止する措置

<洗車設備>
 ・固定給油設備から4m以上等

<障壁>
 ・改質装置、圧縮機及び蓄圧器と給油空地等、簡易タンク及び専用タンク等の注入口との間の障壁

<簡易タンク>
 ・構造、設備は簡易タンク貯蔵所を準用
 ・自動車等の衝突防止措置
 ・水素スタンドから火災が発生した場合に簡易タンクへの延焼を防止する措置

<専用タンク等>
 ・危険物タンクは地盤面下
 ・位置、構造及び設備は地下タンク貯蔵所の基準を準用

<固定給油・注油設備>
 ・自動車等の衝突防止措置

<屋外給油取扱所>
 ・圧縮水素充填設備設置給油取扱所は屋外給油取扱所であること
 ・モヤビニ面積は(給油取扱所面積×建物床面積)×1/3未満

<圧縮水素及びLPGの受入設備>
 ・給油空地等以外で、給油空地にてガスを受入れができない場所
 ・自動車等の衝突防止措置

<圧縮機>
 ・最大常用圧力を超えた場合、自動運転停止
 ・吐出側直近の配管に逆止弁設置
 ・自動車等の衝突防止措置

<蓄圧器>
 ・自動車等の衝突防止措置

<危険物から水素を製造する改質装置>
 ・地盤面はその周囲を囲うとともに危険物が透過しない材料で覆い、かつ適当な傾斜及び貯留設備、第4類危険物を取り扱う設備にばためますに油分離装置
 ・危険物の漏れ、あふれ、飛散防止
 ・温度測定装置設置
 ・直火を用いない構造
 ・危険物加压設備には圧力計、安全装置
 ・静電気発生設備には静電気除去装置
 ・配管には外面の腐食防止措置等
 ・電動機、ポンプ、弁、継手等は火災予防上支障ない位置に取り付ける
 ・*自動車等の衝突防止措置。野外設置
 ・*原料、水素満満時に運転自動停止
 ・*ポンプ最大常用圧力を超えない措置
 ・*危険物の取扱量は指定数量の10倍未満
 ・<上記を除く改質装置>
 ・LPGや都市ガス等を原料とする場合は、除規則第27条の5第5項第2号が適用(二を除く)

<自動車等の点検・整備を行う設備>
 ・道路境界線から2m以上、固定給油設備から4m以上等離す
 ・危険物の漏れ、あふれ、飛散防止

<設置できる建築物>
 ・給油等、圧縮水素充填作業場、事務所、水素充填のために出入する者を対象とした店舗等、作業場、洗車場、給油取扱所、所有者の住居、事務所、店舗、飲食店、展示場、作業場
 ・<耐火構造>
 ・壁、柱、床、はり、屋根は耐火構造又は不燃材。窓、出入口に防火設備設置
 ・可燃性蒸気が内部に流入しない構造

<水素ディスプレイ>
 ・給油空地等以外で、かつ給油空地等にて充填できない場所
 ・充填口が正常に接続されていない場合にガスが供給されない構造、かつ着しい引線でホース破断によるガス漏れを防止する措置
 ・自動車等の衝突防止装置
 ・自動車等の衝突を検知し、運転自動停止

図4 改質装置を設置する圧縮水素充填設備設置給油取扱所の例

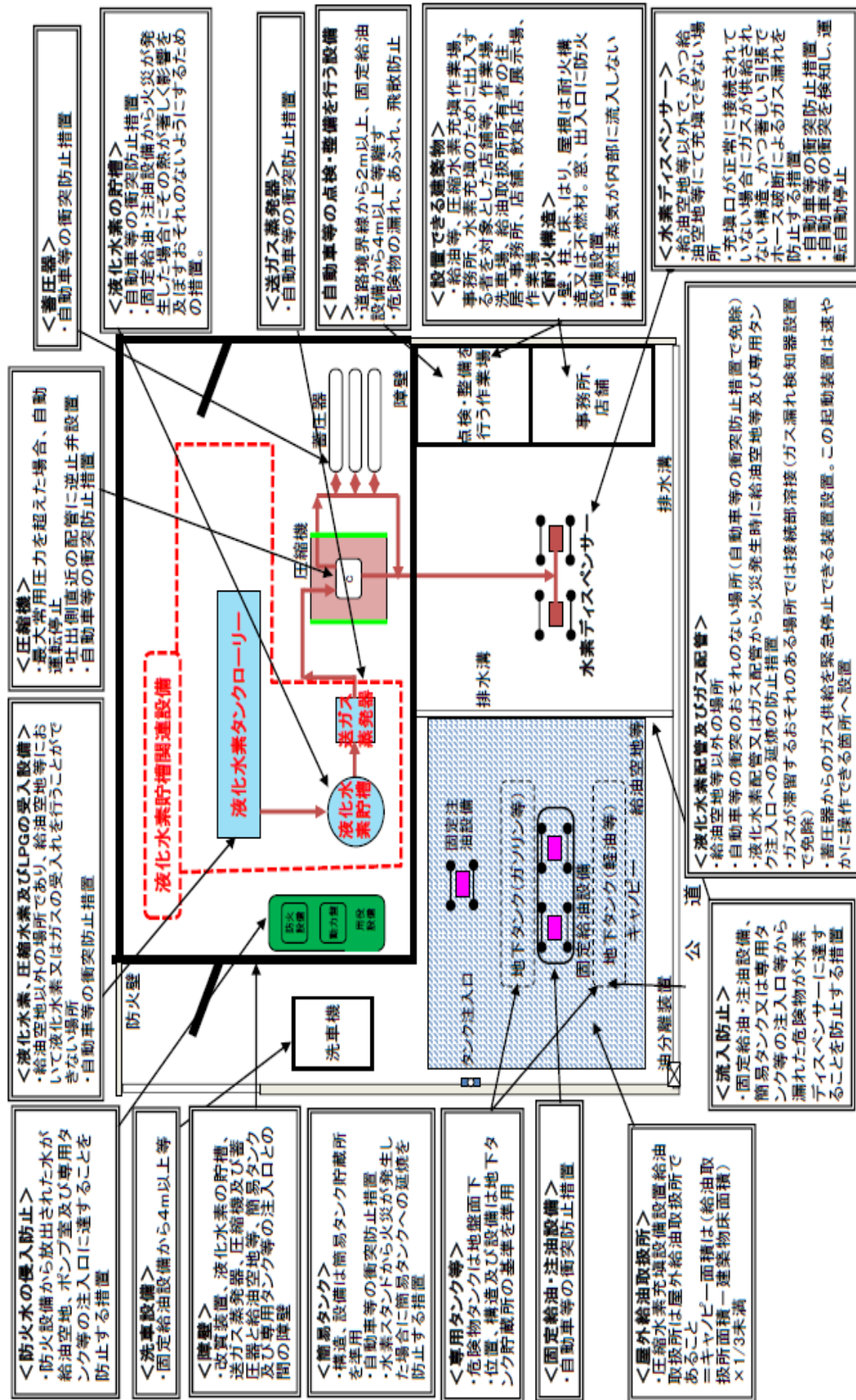


図5 液化水素の貯槽を設置する圧縮水素充填設備設置給油取扱所の例

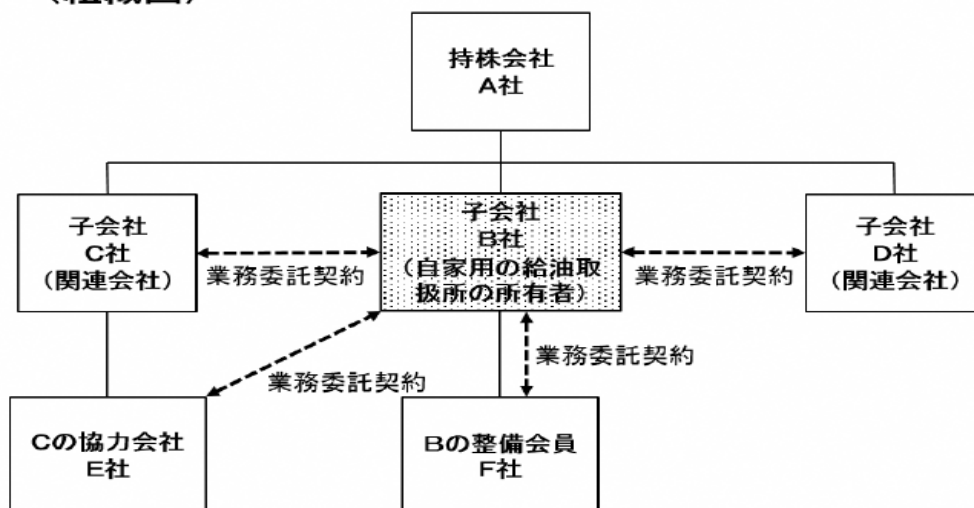
10 自家用給油取扱所（則第 28 条）

2 及び 3 (1)、(5) から (14) 又は 4 によるほか、次によること。

(1) 自家用給油取扱所には、次のものが含まれるものとする。

- ① レンタカー事業所が所有し、管理し、または、占有するレンタカーへの給油（昭55. 11. 14消防危第137号）
- ② トラック運送事業協同組合組織における組合員の給油（昭58. 11. 7消防危第106号）
- ③ 自動車の冷房用エンジンへの給油（昭44. 4. 24消防予第133号）
- ④ 下図のような、持株会社である A 社の子会社である B 社が自家用給油取扱所の所有者となっており、B 社と関連会社（C 社、D 社）や協力会社（E 社）、整備会員（F 社）との間で、企業間の車両管理及び給油に関する業務委託契約を締結し、関連会社等の自動車 1 台ごとに B 社が給油カードを発行して、B 社の管理の下に自家用給油取扱所において給油を行う。また、当該給油取扱所において、不特定の車両への給油は行わず、持株会社制に移行する前と実態としては変わらない。このような場合、B 社の給油取扱所を自家用の給油取扱所として認めてよい。（平31. 4. 19消防危第81号）

（組織図）



(2) 空地

給油空地は、給油する自動車等の一部又は全部がはみ出たままで給油することのない広さを確保すること。

(3) 自動車等の出入りする側

自動車等の出入りする側とは、給油取扱所の敷地から 4 m 以上建築物が離れており、かつ、実際に自動車等の出入りが可能な側であること。

(4) 灯油の専用タンク

自動車等の暖房用として自動車に設けられた灯油タンクに給油するため又は関係建築物の暖房のため、灯油の専用タンクを設けることができる。

(5) キー式計量機

第12 給油取扱所

キー式計量機の設置は、自家用給油取扱所にのみ認められる。

(6) 工事現場等の屋外自家用給油取扱所 (昭48. 11. 6消防予第146号、○)

① 給油設備を備えたタンク車両を専用タンクとする場合

ダム工事現場、大規模な土地造成場、土砂採取場等 (以下「工事現場等」という。) において給油設備を備えたタンク車両を専用タンクとして、工事現場等で使用する重機車両等に給油する取扱所については、当該場所が火災予防上支障なく、かつ、次の各号に適合するときは、工事現場等の特殊性にかんがみ、令第17条第1項 (第4号を除く。) の規定は適用しない。

ア 取り扱う危険物は、軽油又は潤滑油であること。

イ 給油取扱所の周囲 (作業車の出入口を除く。) は、さく等により明確に区画すること。

ウ 給油取扱所には、第4類の危険物の火災に適応する第4種及び第5種の消火設備をそれぞれ1個以上設けること。

エ 令第17条第1項第1号に規定する空地については、前(2)の例によること。○

オ 給油のための装置は、漏れるおそれがない等火災予防上安全な構造とするとともに、先端に弁を設けた給油ホース及び給油ホースの先端に蓄積される静電気を有効に除去する装置を設けること。

カ 給油設備を備えた車両は、次によること。

(ア) 給油設備を備えた車両は、道路運送車両法 (昭和26年法律第185号) 第11条に定める自動車登録番号標を有しないものであること。

(イ) 給油設備は、車両のシャーシフレームに堅固に固定されていること。

(ウ) 危険物を収納するタンクの構造及び設備は、令第15条に定める移動タンク貯蔵所の構造及び設備の基準に適合すること。ただし、潤滑油を収納する専用のタンクにあつては、厚さ3.2mm以上の鋼板で気密に造り、かつ、当該タンクの外面は、さび止めのための塗装をすれば足りること。

(エ) 潤滑油を収納するタンクの配管の先端には、弁を設けること。

(オ) 給油のための装置のエンジン (以下「エンジン」という。) 及びエンジンの排気筒は、危険物を収納するタンクとの間に0.5m以上の間隔を保つこと。

(カ) エンジンの排気筒には、引火を防止するための装置を設けること。

(キ) 給油設備を備えた車両は、作業車の出入りに支障のない場所に固定し、かつ、接地すること。

② 屋外タンクを専用タンクとする場合○

屋外タンクを専用タンクとする場合も前①と同様に取り扱うことができる。

なお、屋外タンクは、次によること。

ア タンクの容量は、20,000ℓ以下であること。

イ タンクの位置、構造及び設備は、令第11条に規定する屋外タンク貯蔵所の基準

の例によること。

- (7) 自家用給油取扱所の固定給油設備に特殊な屋外貯蔵タンクを接続する場合の運用について

自家用給油取扱所の固定給油設備に接続する専用タンクは、原則として地下貯蔵タンクが用いられているが、当該専用タンクに特殊な屋外貯蔵タンクを接続する場合には、「自家用給油取扱所の固定給油設備に特殊な屋外貯蔵タンクを接続する場合の運用について（通知）」（平成27年12月10日付け消指第509号）によること。

11 メタノール等給油取扱所（則第28条の2、第28条の2の2、第28条の2の3）

- (1) メタノール等を取り扱う給油取扱所については「メタノール等を取り扱う給油取扱所に係る規定の運用について」（平成6年3月25日付け消防危第28号）、「エタノール等を取り扱う給油取扱所の技術上の基準に係る運用について」（平成24年1月11日付け消防危第2号）によること。
- (2) 第4類第1石油類(非水溶性)に該当する危険物(メタノール(第4類アルコール類)50%・その他混合物(第4類第1石油類(非水溶性))50%)を自動車に給油する給油取扱所は令第17条第4項の基準を満足する必要がある。（平9.10.22消防危第104号）
- (3) エタノール等を取り扱う給油取扱所については、次によること。（平24.1.11消防危第2号）
 - ① 令第17条第4項に規定するエタノールを含有するものとは、エタノールを含有する第4類の危険物の総称であること。なお、E3（バイオマス燃料のうちエタノールを3%含有したガソリン）についても、エタノールを含有するものに含まれるものであること。また、バイオエタノールの一種であるETBE（エチル・ターシャリー・ブチルエーテル）をガソリンに混合したものは、令第17条第4項に規定するエタノールを含有するものには含まれないものであること。
 - ② エタノールを含有するもののうち、「揮発油等の品質の確保等に関する法律（昭和51年法律第88号）」に規定する規格に適合し、販売されるものについては、当該法律において揮発油と位置付けられるが、当該揮発油を取り扱う給油取扱所については、令第17条第4項に規定する位置、構造及び設備の技術上の基準が適用されるものであること。

12 顧客に自ら給油等をさせる給油取扱所（則第28条の2の4、28条の2の5、28条の2の6、28条の2の7）

顧客に自ら給油等をさせる給油取扱所については、次によること。（平10.3.13消防危第25号、一部改正12.2.1消防危第12号、一部改正平24.3.31消防危第91号、一部改正平24.5.23消防危第138号）

(1) 定義

顧客に自ら給油等をさせる給油取扱所（以下「セルフ給油取扱所」という。）は、顧客に自ら自動車若しくは原動機付自転車（以下「自動車等」という。）に給油させ、又は灯油若しくは軽油を容器に詰め替えさせることができる給油取扱所であること。

この場合において、自動二輪車は自動車に含まれるものであること。また、当該給油取扱所では、顧客にガソリンを容器に詰め替えさせること及び灯油又は軽油をタンクローリーに注入させることは行えないものである。

(2) 位置、構造及び設備の技術上の基準

セルフ給油取扱所（屋外）の位置、構造及び設備の技術上の基準は、則第28条の2の5の規定によるほか、次によること。

① セルフ給油取扱所の表示（則第28条の2の5第1号）

セルフ給油取扱所である旨の表示の方法は、「セルフ」、「セルフサービス」等の記載、看板の指示等により行うことで支障ない。また、一部の時間帯等に限って顧客に自ら給油等をさせる営業形態の給油取扱所にあつては、当該時間帯等にはその旨を表示すること。

なお、表示の方法等は、次によること。

ア 看板等による場合は、3・(16)・⑦によること。

イ 移動式の看板等による場合は、敷地内の給油等に支障がない位置に掲出場所を確保して行う。

ウ 表示の位置例

(ア) 顧客が通常進入する入口付近の見やすい箇所

(イ) 容易に視認できるサインポール、看板、防火塀、建築物外壁、キャノピー支柱等が見やすい箇所

エ 表示方法例

(ア) 防火塀、壁、地盤面等にペイント等で直接表示する方法

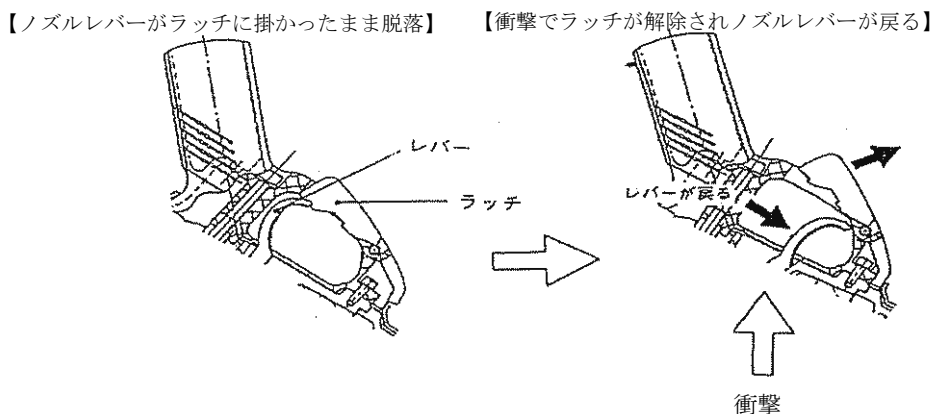
(イ) キャノピー、防火塀等に固定した看板を掲出する方法

(ウ) 着脱又は覆い等が可能な看板、電光掲示板等による方法

② 顧客用固定給油設備（則第28条の2の5第2号）

ア 給油ノズルには、手動開閉装置を開放状態で固定する装置を備えたもの（ラッチオープンノズル）及び手動開閉装置を開放状態で固定できないもの（非ラッチオープンノズル）の二種類があるが、固定する装置を備えたものにあつては、次の(ア)から(ウ)によること。

- (ア) 給油を開始しようとする場合において、給油ノズルの手動開閉装置が開放状態であるときは、当該手動開閉装置を一旦閉鎖しなければ給油を開始することができない構造のものとすること。これは、ポンプ起動時等における給油ノズルからの危険物の不慮の噴出を防止するものである。構造の具体的な例としては、給油ノズル内の危険物の圧力の低下を感知して自動的に手動開閉装置が閉鎖する構造や、給油ノズルの手動開閉装置が閉鎖していなければポンプ起動ができない構造等があること。
- (イ) 給油ノズルが自動車等の燃料タンク給油口から脱落した場合に給油を自動的に停止する構造のものとすること。構造の具体的な例としては、給油ノズルの給油口からの離脱又は落下時の衝撃により、手動開閉装置を開放状態で固定する装置が解除される構造等があること。（第12-42図参照）



第12-42図 脱落時停止制御装置の構造例

- (ウ) 引火点が40℃未満の危険物を取り扱うホース機器にあつては、自動車等の燃料タンクに給油するときに放出される可燃性の蒸気を回収する装置（可燃性蒸気回収装置）を設けること。当該装置の具体的な例としては、給油ノズルに付帯する配管から可燃性蒸気を吸引した後、専用タンクの気層部への回収による処理、燃焼による処理又は高所放出による処理を行うことができる構造等を有するものがあること。燃焼処理、高所放出等を行うものにあつては、火災予防上適切な位置及び構造を有する必要があること。

なお、この場合において、可燃性蒸気回収装置の性能は、給油口の周囲に放出される可燃性蒸気の濃度が、当該危険物の燃焼下限値未満（ガソリンの場合は、1.4%未満）となること。

構造等の例としては、次のものがある。

a バランス式可燃性蒸気回収装置

給油ノズルに付帯するベローズ（蛇腹部分）の先端を給油口に密着させる

ことにより、給油による燃料タンク内の蒸気圧力の上昇を利用して、給油口から放出される蒸気をベローズに接続する回収配管内に導き、専用タンク内等に回収する構造としたものである。

なお、ベローズの先端部が給油口から外れた場合に、回収された蒸気が逆流して放出されることのない構造（給油口に密着していないと給油ができないもの、逆流防止措置を講じたもの等）であること。

b アシスト式（吸引式）可燃性蒸気回収装置

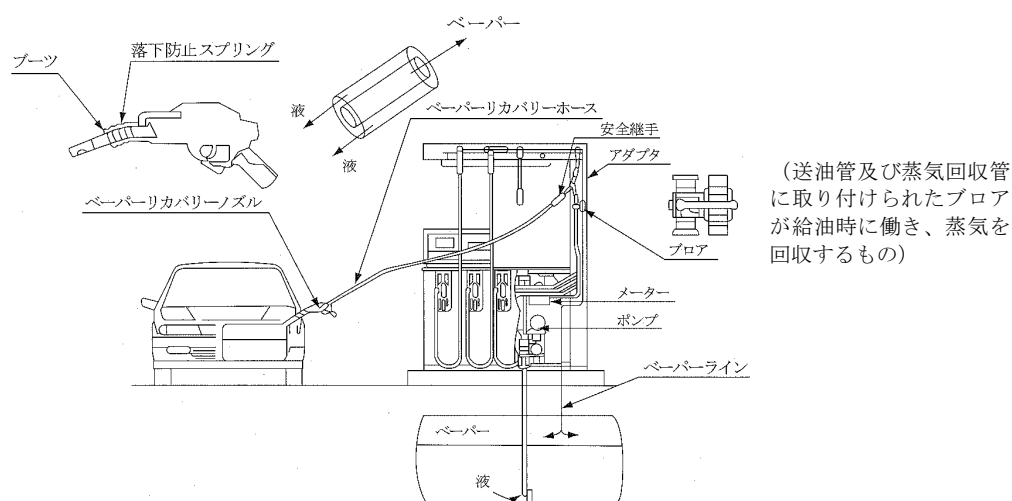
給油ノズルに付帯する蒸気吸入口から、ポンプ機器等により強制的に蒸気を吸引して回収配管内に導き、専用タンク内等に回収する構造としたもの（第12-43図参照）

なお、放出蒸気と一緒に給油口周囲の空気を吸引することから、過剰吸引（加圧）により専用タンク等に影響を与えないものとするとともに、蒸気回収用ポンプ機器等に電気設備を用いる場合には、防爆構造のものとする等の措置が講じられていること。

上記によるほか、次により指導する。

- (a) 可燃性蒸気の回収配管（固定給油設備の本体内部並びに給油ホース若しくは給油ノズルに付随する部分を除く。）は、通気管と同様の材質、構造とすること。
- (b) 可燃性蒸気の回収は、原則として専用タンク内の気相部に回収するものとし、燃焼処理又は高所放出処理は行わないこと。

なお、専用タンク内の気相部への回収が困難な場合等で高所放出による処理を行う場合は、放出部の位置及び構造は、通気管の先端部の例によること。



第12-43図 可燃性蒸気回収装置の構造例

イ 給油時に人体に蓄積された静電気を有効に除去することができる構造（則第28条の2の5第2号ハ）

引火点が40℃未満の危険物を取り扱う給油ノズルに、人体に蓄積された静電気を有効に除去することができる構造等の例としては次のものがあること。

(ア) 給油ノズルの握りの部分、レバー等の金属部分が直接手に触れる構造であること。

(イ) 給油ノズルの握りの部分のカバー、レバー等の部分のカバーのどちらかに導電性がある構造であること。

ウ 満量停止制御装置（則第28条の2の5第2号ニ）

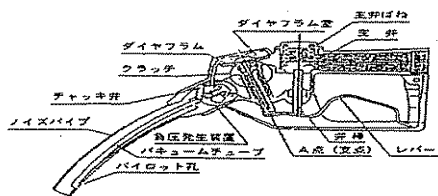
給油ノズルの手動開閉装置を開放状態で固定する装置を備えたものにあつては、固定する装置により設定できるすべての吐出量において給油を行った場合に機能すること。また、手動開閉装置を開放状態で固定できないものにあつては、150 / min程度（軽油専用で吐出量が600 / minを超える吐出量のものにあつては、250 / min程度）以上の吐出量で給油を行った場合に機能すること。

なお、当該装置が機能した場合には、給油ノズルの手動開閉装置を一旦閉鎖しなければ、再び給油を開始することができない構造であること。（第12-44図参照）

エ 顧客に危険物が飛散しないための措置（則第28条の2の5第2号ニ）

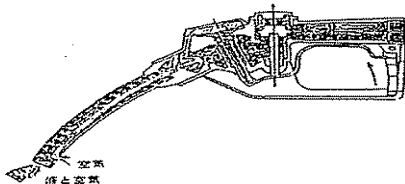
すべての給油ノズルで、給油時に吹きこぼれても人体にかかるのを防ぐ措置例としては、つば状の部品（スプラッシュガード）を設置したものであること。

1 給油前の状態及び各部の名称



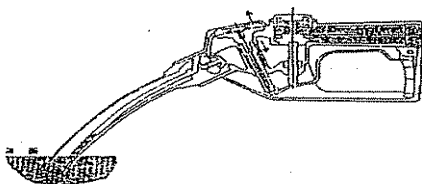
- (1) レバーを引き上げると、クラッチがロックされていることから、A点を支点として弁棒を押し上げ主弁が開く。
- (2) 液は主弁を通過し、チャッキ弁を押して流出される。
- (3) この時、負圧発生装置より負圧が発生するが、パイロット孔より空気が補給されるため、ダイヤフラム室への負圧は高くならない。

2 給油時の状態



- (1) 液面が上昇しパイロット孔を塞ぐと、空気の補給がなくなり負圧は急激に高まる。
- (2) ダイヤフラム室のダイヤフラムは負圧によって上方へ移動し、クラッチのロックが解除されレバーは支点を失う。

3 オートストップ機構作動後の状態



- (3) 主弁バネの力により主弁が閉じ、液の流れは止まる。
- (4) レバーを元の位置に戻すと、給油前の状態に戻り、次の補給に備える。

第12-44図 満量停止制御装置の構造例

オ 給油ホース（緊急離脱カップラー）（則第28条の2の5第2号ホ）

給油ホースは、著しい引張力（2,000N）が加わったときに安全に分離するとともに、分離した部分からの危険物の漏えいを防止できる構造であること。構造等の例（緊急離脱カップラーをホースの途中に設置するもの）としては、次のものがある。

緊急離脱カップラーは、通常の使用時における荷重等では分離しないが、自動車等の給油口に給油ノズルを差したまま発進した場合等には安全に分離し、分離した部分の双方（固定給油設備側及び給油ノズル側）を弁により閉止する構造であること。

なお、緊急離脱カップラーを効果的に機能させるためには、当該カップラーの離脱直前の引張力が作用しても、ホースの他の部分が破断することなく、かつ、固定給油設備が当該引張力によって転倒しないよう堅固に固定しておくことが必要であること。

カ 誤給油防止制御装置（則第28条の2の5第2号へ）

誤給油防止制御装置は、ハイオクガソリン及びレギュラーガソリン相互、又は軽油及びプレミアム軽油相互については、対象外であること。

構造等の例としては、次のものがある。

(ア) コンタミ（Contamination＝汚染）防止装置によるもの

給油ノズルに、燃料タンク内の可燃性蒸気を測定（吸引）して油種を判定する装置を設け、給油ノズルの油種と一致した場合にのみ、給油を開始することができる構造としたものであること。

(イ) 油種別ポンプ起動によるもの

次のいずれかの方法により、顧客が要請した油種の給油ポンプだけを起動し、顧客が当該油種のノズルを使用した場合にのみ、給油を開始することができる構造としたものであること。

a 監視者が、顧客の要請油種をインターホン等で確認し、制御卓で油種を設定するものであること。

b 顧客が自ら固定給油設備で油種を設定するもの。この場合、顧客側のインターホン端末及び油種設定装置は、給油に支障のない位置（同一アイランド上など）に設置すること。

(ウ) その他

ガソリン又は軽油のいずれかの油種のみを取り扱う顧客用固定給油設備（一の車両停止位置において、異なる油種の給油ができないものに限る。）は、誤給油を有効に防止できる構造を有しているとみなす。

キ 定量・定時間制御装置（則第28条の2の5第2号ト）

定量・定時間制御装置の設定は、危険物保安監督者の特別な操作により変更が可能となるものとし、顧客又は監視者の操作により容易に変更されるものでないこと。

なお、給油量にあってはガソリンを100ℓ以下、軽油を200ℓ以下とし、給油時を4分以内に、それぞれ設定するよう指導する。ただし、大型トラック専用の給油取扱所に設置するものにあっては、給油取扱所の実態に見合った設定量及び給油時間とする。（平12.2.1消防危第12号）

構造等の例としては、次のものがある。

(ア) 制御装置

次の制御機構等により、固定給油設備の1操作あたりの連続した給油量又は給油時間が設定値に達したときに、自動的に給油ポンプを停止させる機能を有する構造としたものであること。

- a 固定給油設備に組み込んだマイコンによるもの（上限値は、当該マイコンで設定する。）
- b POSと固定給油設備を連動させたもの（上限値は、POS本体で設定する。）

(イ) 設定を容易に変更できない構造等

前(ア)のマイコン又はPOSにより上限値を設定（変更）する場合に、暗証番号の入力、専用のキー、カードの使用等、特別な操作を行わなければ設定変更ができない機能を有する構造としたものであること。

ク 感震自動停止制御装置（則第28条の2の5第2号チ）

地震を感知する感震器は、震度階級「5強」の衝撃又は震動を感知した場合に作動するものであること。感震器は、顧客用固定給油設備又は事務所のいずれにも設置することができるものであること。

③ 顧客用固定注油設備（則第28条の2の5第3号）

ア 注油ノズル（則第28条の2の5第3号イ）

注油ノズルは、手動開閉装置を開放状態で固定できないもの（非ラッチオープンノズル）とすること。

イ 満量停止制御装置（則第28条の2の5第3号ロ）

自動的に停止する構造は、15ℓ/min程度以上の吐出量で注油を行った場合に機能するものであること。

なお、当該装置が機能した場合には、注油ノズルの手動開閉装置を一旦閉鎖しなければ、再び注油を開始することができない構造であること。

ウ 定量・定時間制御装置（則第28条の2の5第3号ハ）

定量・定時間制御の設定は、危険物保安監督者の特別な操作により変更が可能と

なるものとし、顧客又は監視者の操作により容易に変更されるものでないこと。

なお、注油量及び注油時間の上限をそれぞれ1000 以下及び6 分以内に設定するようこと。

エ 感震自動停止制御装置（則第28条の2の5第3号ニ）

地震を感知する感震器は、震度階級「5強」の衝撃又は震動を感知した場合に作動するものであること。感震器は、顧客用固定注油設備又は事務所のいずれにも設置することができるものであること。

④ 固定給油設備及び固定注油設備並びに簡易タンク（以下「固定給油設備等」という。）の衝突防止措置等（則第28条の2の5第4号）

顧客の運転する自動車等が衝突するおそれのない場所に設置される場合を除き、次に定める措置を講じることとされたこと。当該措置は、対象を顧客自ら用いる設備に限るものではないこと。

ア 衝突防止措置（則第28条の2の5第4号イ）

(ア) 構造等の例としては、次のものがある。

a 共通事項

- (a) 車両の進入・退出方向に対し固定給油設備等からの緩衝空間が確保されるよう、ガードポール、アイランド等を設置するもの。
- (b) 運転者の不注意、操作ミス等による固定給油設備等への衝突を防止する機能を有するもの。(衝突を完全に防止するための構造、強度は要しない。)
- (c) ガードポール又はアイランドを設置する場合は、緩衝空間を考慮し、当該固定給油設備等と十分な距離を確保して設置するよう指導する。
- (d) 大形トラック等が利用する固定給油設備等の衝突防止措置は、ガードポール、十分な高さで緩衝空間を確保したアイランド又は防護壁等とするよう指導する。

b ガードポール等によるもの

固定給油設備等の進入側及び退出側に、金属製のパイプ等を設置するもの。この場合、固定給油設備等は、必ずしもアイランド上に設置することを要しない。

c アイランドによるもの

- (a) 固定給油設備等をコンクリート製等のアイランド上に設置するもの
- (b) アイランド等は、高さ15cm程度以上で、車両の前進・後退時等に固定給油設備等から突出しているホース機器等に接触しない幅と、車輪がアイランド端に接触した場合でも固定給油設備等に衝突しない長さ（奥行き）を有するもの

(イ) 懸垂式の固定給油設備等は、衝突防止装置を要しないものであること。

(ウ) 4・(10)・⑥の一方開放型屋内給油取扱所における衝突防止措置その他の既

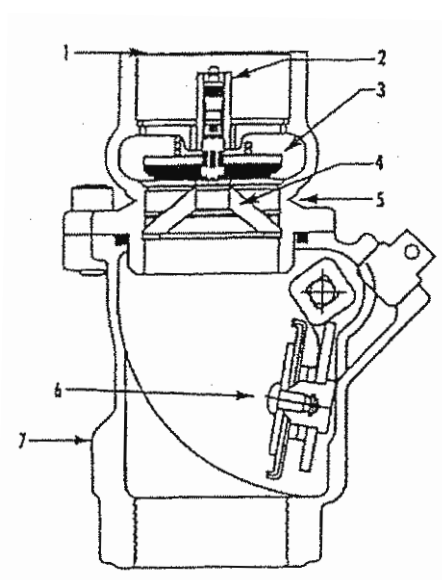
存の措置で同等の機能を有するものは、当該衝突防止措置等によることができる。

イ 転倒時の漏えい拡散防止措置（則第28条の2の5第4号ロ）

(ア) 構造等の例としては、次のものがある。

a 立ち上がり配管遮断弁

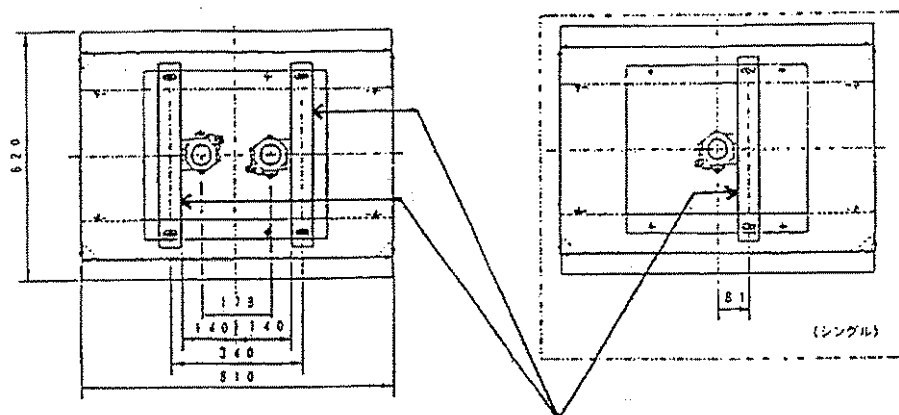
(a) 当該遮断弁は、一定の応力を受けた場合に脆弱部がせん断されるとともに、せん断部の双方を弁により遮断することにより、危険物の漏えいを防止する構造のものとする。こと。（第12-45図参照）



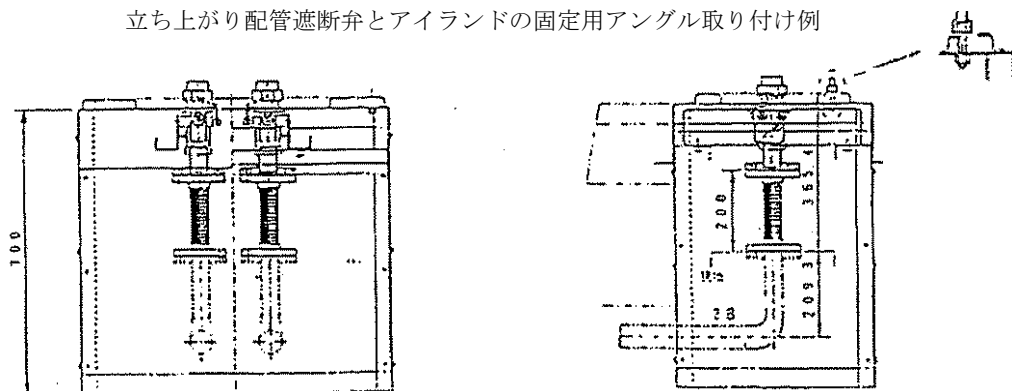
- 1 吐出部
- 2 熱圧力膨張弁 熱膨張による圧力上昇を逃がす。
- 3 二次側遮断弁 固定給油設備側からの危険物の流出を防止する。
- 4 燃料流路
- 5 破断部
- 6 一次側遮断弁 地下タンク側からの危険物の流出を防止する。
- 7 本体構造

第12-45図 立ち上がり配管遮断弁の構造例

- (b) 当該遮断弁は、車両衝突等の応力が脆弱部に的確に伝わるよう、固定給油設備等の本体及び基礎部に堅固に取り付けること。（第12-46図参照）



立ち上がり配管遮断弁とアイランドの固定用アングル取り付け例



第12-46図 立ち上がり配管遮断弁の取り付け例

b 逆止弁

逆止弁は、転倒時にも機能する構造のものとし、固定給油設備等の配管と地下から立ち上げたフレキシブル配管との間に設置すること。

(イ) 懸垂式の固定給油設備等は、転倒時の漏えい拡散防止措置を要しないものであること。

(ウ) 則第25条の2第2号トに規定する油中ポンプに接続されたホース機器に取り付けられた遮断弁が、固定給油設備等及びこれに接続する配管の両方を遮断できる構造である場合には、当該遮断弁によることとして差し支えないこと。

⑤ 固定給油設備等及びその周辺への表示（則第28条の2の5第5号）

ア 顧客用固定給油設備等である旨の表示

顧客用である旨の表示の方法は、固定給油設備又は固定注油設備、アイランドに設置されている支柱等への、「セルフ」、「セルフサービス」等の記載、看板の掲示等により行うことで支障ない。また、一部の時間帯等に限って顧客に自ら給油等をさせる固定給油設備等にあつては、当該時間帯等にはその旨を、それ以外の時間帯等には従業者が給油等をする旨を表示すること。

イ 自動車等の停車位置等の表示

自動車等の停止位置として長さ5 m、幅2 m程度の枠を、灯油又は軽油の容器の置き場所として2 m四方程度の枠を、地盤面等にペイント等により表示すること。

なお、自動車等の停車位置又は容器の置き場所の枠は、給油空地又は注油空地からそれぞれはみ出さないこと。

ウ 使用方法・油種等の表示

使用方法の表示は、給油開始から終了までの一連の機器の操作を示すとともに、「火気厳禁」、「給油中エンジン停止」、「ガソリンの容器への注入禁止」、「静電気除去」（平13.8.13消防危第95号）等保安上必要な事項を併せて記載すること。（第12-47図参照）

なお、懸垂式の固定給油設備等にあつては、近傍の壁面等に記載すること。

危険物の品目の表示は、次の表（第12-48図）の左欄に掲げる危険物の種類に応じ、それぞれ同表の中欄に定める文字を表示すること。また、文字、文字の地（背景）又は給油ホース、ノズルカバー、ノズル受け等危険物の品目に対応した設備の部分に彩色する場合には、それぞれ同表の右欄に定めた色とすること。この場合の彩色には無彩色（白、黒又は灰色をいう。）は含まないものであること。なお、これらの部分以外の部分については、彩色の制限の対象とはならないものであること。

また、エンジン清浄剤等を添加した軽油を別品目として販売する場合において、これを軽油の範囲で区分するときには、文字に「プレミアム軽油」を、色に黄緑を用いて差し支えないものであること。

なお、使用方法及び危険物の品目については、必要に応じて英語の併記等を行うことが望ましいものであること。



- 給油前に必ず自動車のドア・窓をお閉めください。
- 静電気除去のため、作業前には必ず自動車の金属部分に触れてください。
- 給油作業は必ずお一人で行ってください。
- 給油口付近にお子様近づかないように注意してください。
- その他、ガソリンスタンド内に掲示されている注意事項を守ってください。

第12-47図 保安上必要な事項の表示例

取り扱う危険物の種類	文字	色
自動車ガソリン（日本工業規格K2202「自動車ガソリン」に規定するもののうち1号に限る。）	「ハイオクガソリン」 又は「ハイオク」	黄
自動車ガソリン（日本工業規格K2202「自動車ガソリン」に規定するもののうち1号(E)に限る。）	「ハイオクガソリン(E)」 又は「ハイオク(E)」	ピンク
自動車ガソリン（日本工業規格K2202「自動車ガソリン」に規定するもののうち2号に限る。）	「レギュラーガソリン」 又は「レギュラー」	赤
自動車ガソリン（日本工業規格K2202「自動車ガソリン」に規定するもののうち2号(E)に限る。）	「レギュラーガソリン(E)」 又は「レギュラー(E)」	紫
軽油	「軽油」 「プレミアム軽油」	緑 黄緑
灯油	「灯油」	青

第12-48図 危険物の品目の表示及び色彩

エ 顧客用以外の固定給油設備等の表示（則第28条の2の5第5号ハ）

顧客用固定給油設備等以外の固定給油設備等を設置する場合にあっては、顧客が自ら用いることができない固定給油設備等である旨を見やすい箇所に表示すること。この場合、表示の方法は、固定給油設備又は固定注油設備、アイランドに設置されている支柱等への、「フルサービス」、「従業員専用」等の記載、看板の掲示等により行うことで差し支えないこと。

⑥ 制御卓、その他の設備（則第28条の2の5第6号）

ア 制御卓の位置

制御卓は、給油所内で、すべての顧客用固定給油設備等における使用状況を直接視認できる位置に設置すること。ただし、給油所内で、すべての顧客用固定給油設備等における使用状況を監視設備により視認できる位置に設置する場合は、この限りでないこと。なお、この場合、直接視認できるとは、給油される自動車等の不在時において顧客用固定給油設備等における使用状況を目視できることをいうものであること。（令5.9.19消防危第251号）

なお、コンビニエンスストア等が併設されている給油取扱所において、制御卓が設置されている場所にレジを設置し監視者がレジ業務を兼ねることは、顧客自らによる給油作業等の監視・制御及び顧客に対する必要な指示が行えることが確保されていれば認めることができる。（平10.10.13消防危第90号）

上記によるほか、次により指導する。

(ア) 制御卓を設置する室は、則第25条の4第1項第1号の2に規定する用途として取り扱うものであり、給油空地内等に制御卓を設置したコントロールブース

室を設けないこと。

- (イ) 一の制御卓で1人の監視者が全ての顧客用固定給油設備等を監視できる視野の範囲は、180°以内を目安とすること。

イ 監視設備

給油中の自動車等により顧客用固定給油設備等の使用状況について制御卓からの直接的な視認が妨げられるおそれのある部分について、制御卓からの視認を常時可能とするための監視設備としては、モニターカメラ及びディスプレイ等が考えられる。また、視認を常時可能とするとは、必要な時点において顧客用固定給油設備等の使用状況を即座に映し出すことができるものをいう。

上記によるほか、次により指導する。

- (ア) モニターカメラは、顧客用固定給油設備等の使用状況を有効に確認できる位置（例えば、キャノピー下部、支柱、建物外壁等）に設けること。
- (イ) 監視設備の性能は、自動車等の給油口や運搬容器の注入口に給油ノズルが差し込まれた状態、又は顧客の作業等が確認できるものであること。

ウ 制御卓の制御装置等

制御装置には、給油等許可スイッチ及び許可解除のスイッチ並びに顧客用固定給油設備等の使用状況等の表示装置が必要であること。

なお、顧客用固定給油設備等を、顧客が要請した油種のポンプだけを起動し、顧客が当該油種の給油ノズルを使用した場合に給油等を開始することができる構造としたもので、制御卓で油種設定をする構造のものにあつては、油種設定のスイッチを併せて設置すること。

エ 供給一斉停止制御装置（緊急停止スイッチ）

火災その他の災害に際し速やかに操作することができる箇所とは、給油空地等に所在する従業者等においても速やかに操作することができるものであり、給油取扱所の事務所の給油空地に面する外壁等がある。

なお、制御卓以外の場所に設ける制御装置には、緊急停止スイッチである旨を表示するよう指導する。

オ 会話装置・放送機器

(ア) 会話装置

顧客と容易に会話することができる装置としては、インターホンがあり、インターホンの顧客側の端末は、顧客用固定給油設備等の近くに設置し、懸垂式の顧客用固定給油設備等にあつては、近くの壁面等に設置すること。

(イ) 放送機器

a 機器の設置については次によること。

- (a) スピーカーの設置位置は、音響効果を妨げる障害物がない場所とすること。

(b) スピーカーは、顧客がいるすべての場所に指示ができるように設置し、有効な音量、音質が確保されるようにすること。

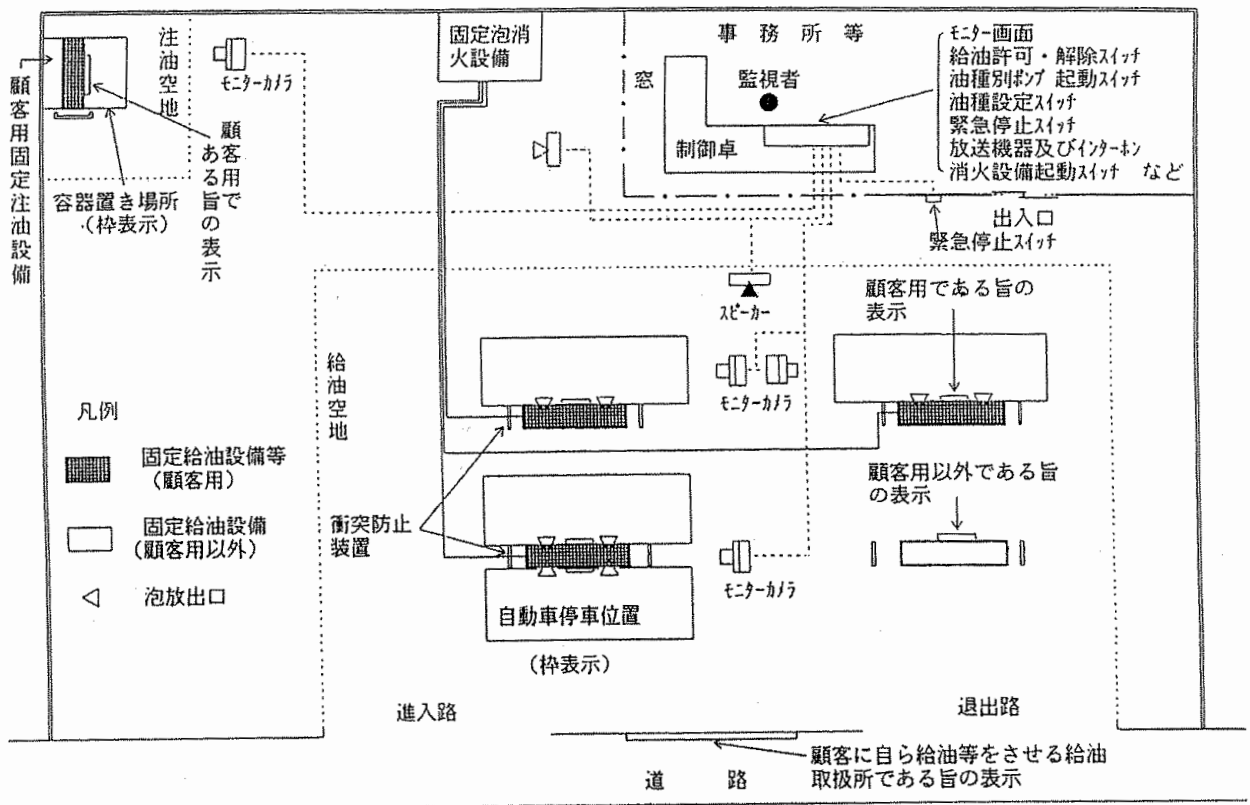
b 放送機器の機能を有する既設の有線放送設備を顧客の給油作業等について必要な指示を行う放送機器として用いることができる。ただし、有線放送よりも指示の放送が優先されるものであること。（平10.10.13消防令第90号）

カ 固定消火設備制御装置（起動スイッチ）

制御卓には、固定消火設備の起動装置を設置すること。起動スイッチは透明な蓋で覆う等により、不用意に操作されないものであるとともに、火災時には、速やかに操作することができるものであること。

キ 制御卓の複数設置

制御卓は、顧客用固定給油設備等を分担することにより複数設置することができる。この場合、すべての制御卓に、すべての固定給油設備等への危険物の供給を一斉に停止するための制御装置を設置すること。



第12-49図 セルフ給油取扱所の設置例

⑦ 顧客の給油作業等を制御するための可搬式の制御機器（則第28条の2の5第7号）

可搬式の制御機器を給油取扱所に設ける場合は以下によること。

ア 可搬式の制御機器を用いて給油許可を行うことができる場所の範囲は、各給油取扱所のレイアウト等を考慮の上、従業者が適切に監視等を行うことができる範囲となるよう設定することが適当であるため、位置に応じて当該機器の給油許可機能を適切に作動させ、又は停止させるためのビーコン等の機器を配置すること。

（令2.3.27消防危第87号）また、給油許可を行うことができる場所の範囲は、各セルフスタンドのレイアウトによって異なるが、ビーコンの有効範囲は不必要に大きくならないよう指導すること。

なお、ビーコンの有効範囲は、原則として屋外とし、計量機の周囲に設定すること。ただし、制御卓が設置されている事務所内において、カメラ等の監視設備を用いることなく目視で監視できる場合は、受信可能範囲を当該事務所内まで広げることができる。また、固定注油設備については、道路に面しない位置に設置される場合においては、無線の受信可能範囲が隣地にはみだしても差し支えない（下図参照）。（令2.10.8消指第303号）

第12 給油取扱所

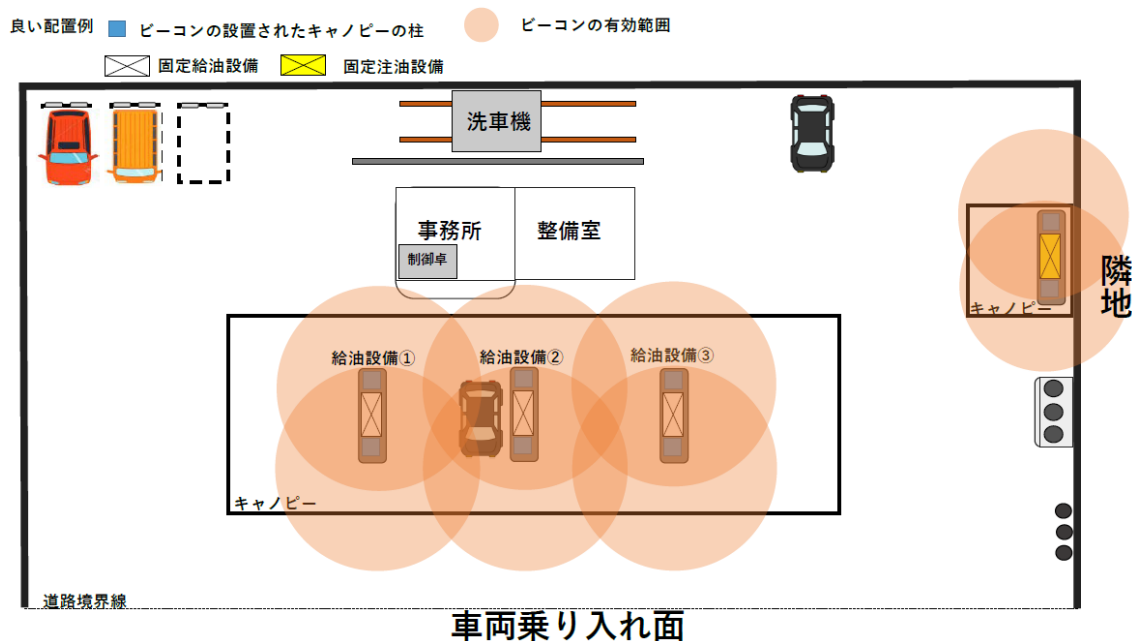


図 ビーコンの良い配置例

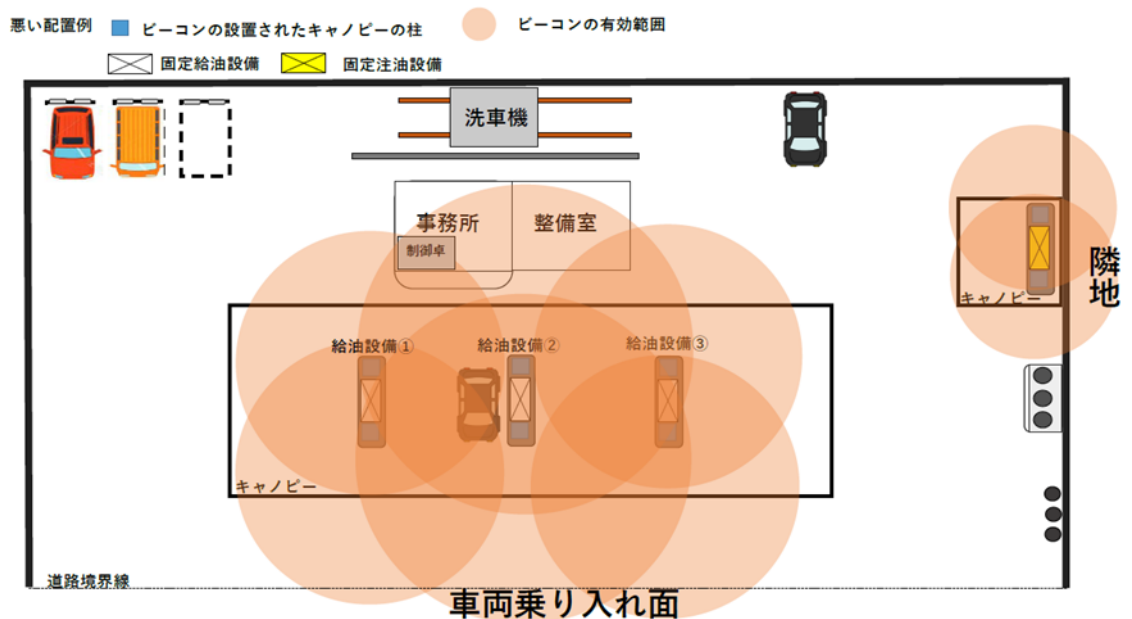


図 ビーコンの悪い配置例

イ 可搬式の制御機器の給油停止機能及び一斉停止機能は、火災その他災害に際して速やかに作動させること等が必要であることから、前(1)の範囲を含め、給油空地、注油空地及びその周辺の屋外において作動させることができるようにすること（下図参照）。（令2. 3. 27消防危第87号、令2. 10. 8消指第303号）

第12 給油取扱所

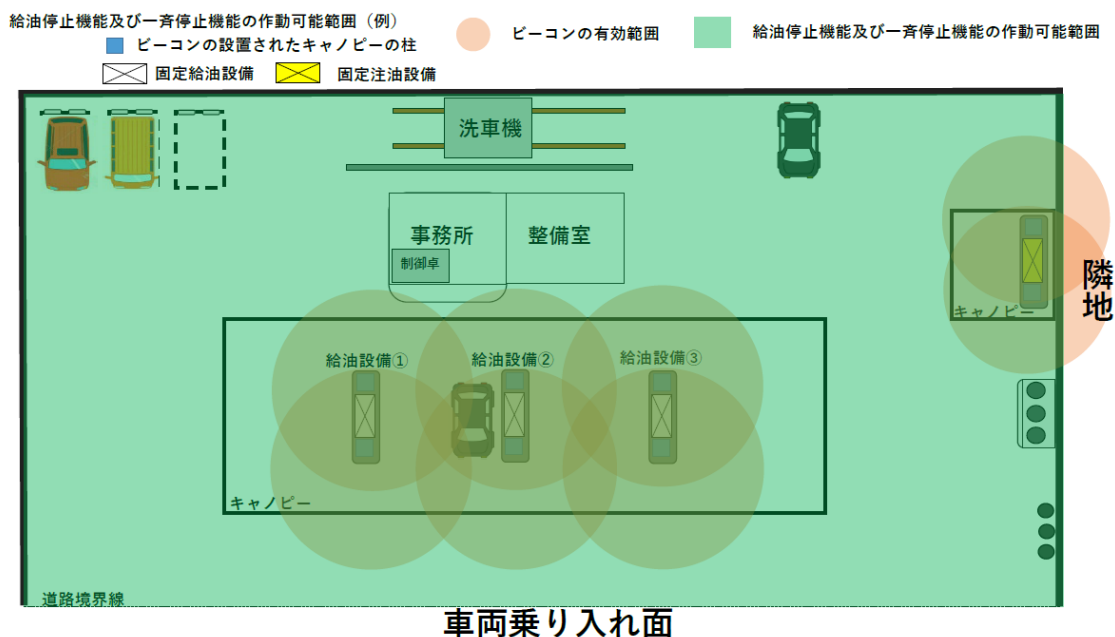


図 給油停止機能及び一斉停止機能の作動可能範囲例

ウ ビーコンの取付位置は可燃性蒸気の滞留する範囲外であることを変更許可の審査時に確認すること。(令2.10.8消指第303号)

エ 可搬式の制御機器を設置する場合の事項(令2.3.27消防危第87号)

可搬式の制御機器を用いて給油許可等を行う場合には、使用する制御機器の機能(給油許可の制御機能及び停止機能等)に係る位置、構造及び設備の技術上の基準への適合性を確認する必要があることから、変更許可を要するものであること。なお、可搬式制御機器等の機器の更新については、ビーコンの設置位置や、無線の受信範囲に変更がない場合は、確認を要する軽微な変更工事とし、市則第9条第3号に規定する「製造所等変更届」の届出を行うよう関係者に指導すること。

⑧ 顧客に自ら給油等をさせる屋内給油取扱所、圧縮天然ガス等充てん設備設置給油取扱所、圧縮水素充てん設備設置給油取扱所及び自家用の給油取扱所の位置、構造及び設備の技術上の基準

顧客に自ら給油等をさせる屋内給油取扱所、圧縮天然ガス等充てん設備設置給油取扱所、圧縮水素充てん設備設置給油取扱所及び自家用の給油取扱所の位置、構造及び設備の技術上の基準は、以下のとおりとする。

ア 顧客に自ら給油等をさせる屋内給油取扱所の位置、構造及び設備の技術上の基準は、顧客に自ら給油等をさせる屋外給油取扱所の基準(衝突防止措置のうち簡易タンクに係る部分を除く。)の規定の例によること。

イ 顧客に自ら給油等をさせる屋外又は屋内の圧縮天然ガス等充てん設備設置給油取扱所、圧縮水素充てん設備設置給油取扱所の位置、構造及び設備の技術上の基準は、それぞれ顧客に自ら給油等をさせる屋外又は屋内の給油取扱所の基準(衝突防

止措置に係る部分を除く)の規定の例によること。

ウ 顧客に自ら給油等をさせる屋外又は屋内の自家用の給油取扱所の位置、構造及び設備の技術上の基準は、それぞれ顧客に自ら給油等をさせる屋外又は屋内給油取扱所の基準の例によること。

エ 顧客に自ら給油等をさせる自家用の給油取扱所としては、レンタカー営業所の構内に設置される自家用の給油取扱所等が想定されるものであること。

(3) 顧客に自ら給油等をさせる給油取扱所における取扱いの技術上の基準 (則第 40 条の 3 の 10) (平 10.3.13.消防危第 25 号)

① 顧客用固定給油設備等以外の固定給油設備等を使用して顧客自らによる給油等を行わないこと。ただし、顧客用固定給油設備等を使用して従業者による給油等を行うことは差し支えないものであること。

② 顧客用固定給油設備等の 1 回の給油量及び給油時間等の上限を、顧客の 1 回当たりの給油量及び給油時間等を勘案し、適正な数値に設定すること (前(2)・②・キ及び③・ウ参照)。

③ 制御卓において、次に定めるところにより、顧客自らによる給油作業等を監視し、及び制御し、並びに顧客に対し必要な指示を行うこと。当該監視等は、法第13条第3項に規定する危険物取扱者の立会いとして実施するものであること。従って、当該監視等を行う者は、甲種又は乙種の危険物取扱者である必要があること。なお、同時に複数の従業者により監視等を行う場合には、そのうちの 1 名を危険物取扱者とし、その他の従業者は当該危険物取扱者の指揮下で監視等を行うこととして差し支えないこと。監視等を行う危険物取扱者は当該給油取扱所の設備等を熟知している者であるとともに、その他の従業者も危険物の性質、火災予防・消火の方法等に関する知識を有するとともに、当該給油取扱所の設備等を熟知している者であること。

ア 顧客の給油作業等を直視等により、適切に監視すること。監視は、直視を基本とするが、車両等により死角となる場合には、モニターカメラの映像等によること。

イ インターホン及び放送機器を用いて、顧客の給油作業等について必要な指示等を行うこと。

ウ 顧客の給油作業等が開始されるときには、火気のないことその他安全上支障のないことを確認した上で、制御装置 (給油等許可スイッチ) を用いてホース機器への危険物の供給を開始し、顧客の給油作業等が行える状態にすること。この場合、安全上支障のないことの確認には、給油作業においては、エンジンが停止されていること、自動車の燃料タンクへの給油であること (ガソリンを容器へ詰め替えるものでないこと) 等の確認が、容器への詰め替え作業においては、容器が適法なものであること等の確認が含まれること。

エ 顧客の給油作業等が終了したとき並びに顧客用固定給油設備等のホース機器が

第12 給油取扱所

使用されていないときには、制御装置（許可解除スイッチ）を用いてホース機器への危険物の供給を停止し、顧客の給油作業等が行えない状態にすること。ただし、給油作業が終了した場合において、自動的にホース機器への危険物の供給を停止する制御装置にあっては、手動による操作は必要ないこと。

オ 非常時その他安全上支障があると認められる場合には、制御装置（緊急停止スイッチ）によりホース機器への危険物の供給を一斉に停止し、給油取扱所内のすべての固定給油設備及び固定注油設備における危険物の取扱いが行えない状態にすること。非常時その他安全上支障があると認められる場合とは、火災及び漏えいの発生を覚知した場合のほか、給油作業中等に、前ウの火気のないことその他安全上支障のない状態が維持されなくなり、火災等の発生の危険性が切迫していることが認められる場合を含むこと。なお、当該事態に至らないよう、前イのインターホン若しくは放送機器又は前エの制御装置（許可解除スイッチ）を用いることにより、危険回避に努めるべきであること。

カ 火災を覚知した場合には、起動装置により固定消火設備を起動する等、必要な消火、避難誘導、通報等の措置を行うこと。

- ④ 可搬式の制御機器を設けたセルフスタンドにおける可搬式の制御機器を用いて給油許可等を行う場合の顧客の給油作業等の監視は、固定給油設備や給油空地等の近傍から行うこと。（令2.3.27消防危第87号）

13 給油取扱所に電気自動車用急速充電設備を設置する場合における技術上の基準の運用について（令6. 2. 29消防危第40号）

(1) 急速充電設備の定義について

急速充電設備とは、電気を設備内部で変圧して、電気自動車等（電気を動力源とする自動車、原動機付自転車、船舶、航空機その他これらに類するものをいう。以下同じ。）にコネクタ（充電用ケーブルを電気自動車等に接続するためのものをいう。以下同じ。）を用いて充電する設備（全出力 20 キロワット以下のものを除く。）をいい、分離型のもの（変圧する機能を有する設備本体及び充電ポスト（コネクタ及び充電用ケーブルを収納する設備で、変圧する機能を有しないものをいう。以下同じ。）により構成されるものをいう。以下同じ。）にあつては、充電ポストを含む。

(2) 急速充電設備に係る防火上有効な措置について

急速充電設備は、以下に掲げる措置が講じられた構造とすること。

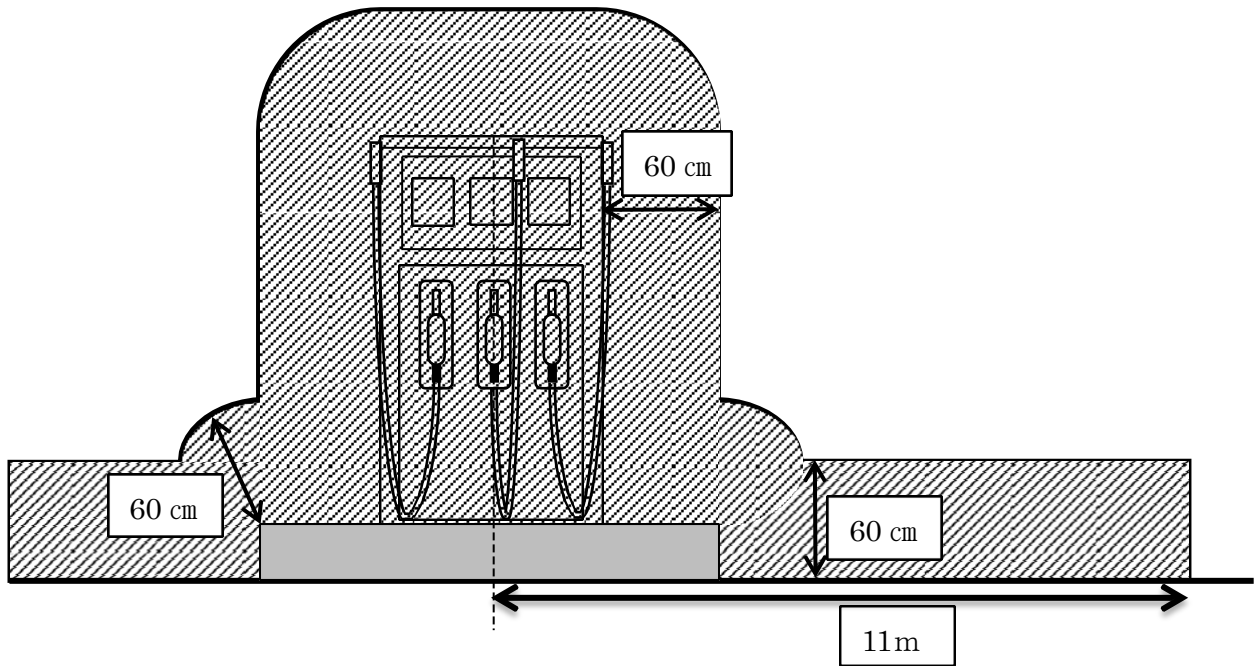
- ① 急速充電設備にあつては、その筐体は不燃性の金属材料で造ること。ただし、分離型のものの充電ポストにあつては、この限りでない。
- ② 急速充電設備にあつては、堅固に床、壁、支柱等に固定すること。
- ③ 急速充電設備にあつては、その筐体は雨水等の浸入防止の措置が講じられたものとする。
- ④ 充電を開始する前に、急速充電設備と電気自動車等との間で自動的に絶縁状況の確認を行い、絶縁されていない場合には、充電を開始しないこと。
- ⑤ コネクタと電気自動車等が確実に接続されていない場合には、充電を開始しないこと。
- ⑥ コネクタが電気自動車等に接続され、電圧が印加されている場合には、当該コネクタが当該電気自動車等から外れないようにすること。
- ⑦ 漏電、地絡及び制御機能の異常を自動的に検知する構造とし、漏電、地絡又は制御機能の異常を検知した場合には、急速充電設備を自動的に停止させること。
- ⑧ 電圧及び電流を自動的に監視する構造とし、電圧又は電流の異常を検知した場合には、急速充電設備を自動的に停止させること。
- ⑨ 異常な高温とならないこと。また、異常な高温となった場合には、急速充電設備を自動的に停止させること。
- ⑩ 急速充電設備を手動で緊急に停止することができる装置を、当該急速充電設備の利用者が異常を認めたとときに、速やかに操作することができる箇所に設けること。
- ⑪ コネクタについて、操作に伴う不時の落下を防止すること。ただし、コネクタに十分な強度を有するものにあつては、この限りでない。
- ⑫ 充電用ケーブルを冷却するため液体を用いるものにあつては、当該液体が漏れた場合に、漏れた液体が内部基板等の機器に影響を与えない構造とすること。また、充電用ケーブルを冷却するために用いる液体の流量及び温度の異常を自動的に検知する構造とし、当該液体の流量又は温度の異常を検知した場合には、急速充電設備を自動的に停止させること。
- ⑬ 複数の充電用ケーブルを有し、複数の電気自動車等に同時に充電する機能

第12 給油取扱所

を有するものにあつては、出力の切替えに係る開閉器の異常を自動的に検知する構造とし、当該開閉器の異常を検知した場合には、急速充電設備を自動的に停止させること。

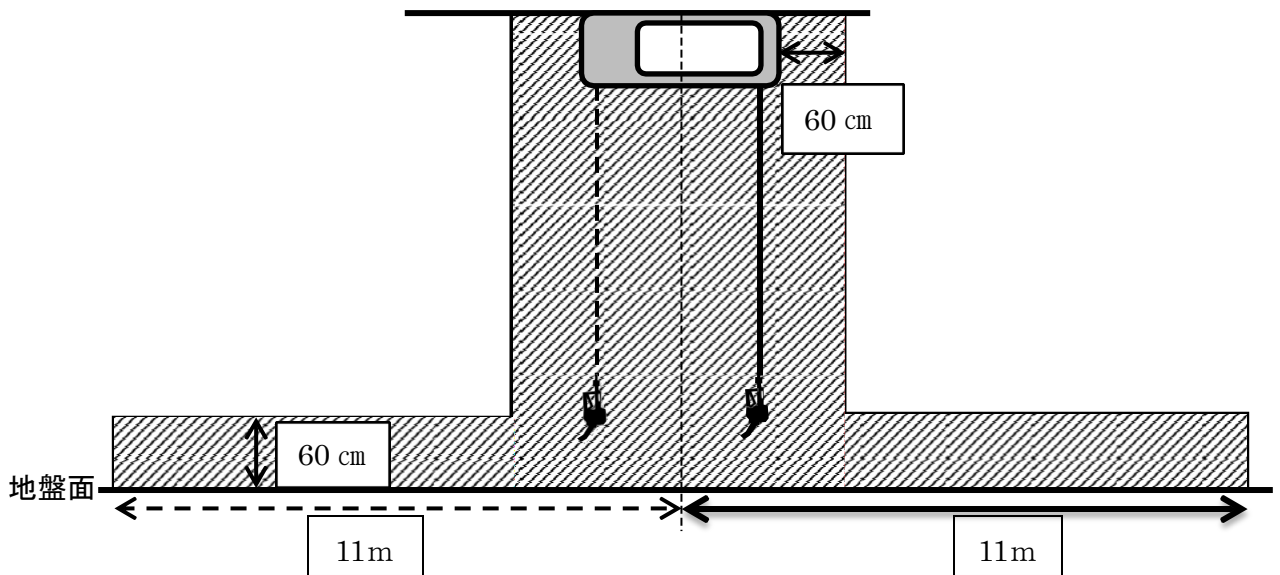
- ⑭ 急速充電設備のうち分離型のものにあつては、充電ポストに蓄電池（主として保安のために設けるものを除く。）を内蔵しないこと。
- (3) 次の①から③以外の場所は、則第 25 条の 5 第 2 項第 5 号イ(1)の「可燃性の蒸気が滞留するおそれのない場所」として取り扱って差し支えないこと（第 12-50 図、第 12-51 図、第 12-52 図及び第 12-53 図参照）。
- ① 懸垂式以外の固定給油設備にあつては、固定給油設備の端面から水平方向 6 m までで、基礎又は地盤面からの高さ 60cm までの範囲、かつ固定給油設備の周囲 60cm までの範囲
- ② 懸垂式の固定給油設備にあつては、固定給油設備のホース機器の引出口から地盤面に下ろした垂線（当該引出口が可動式のものにあつては、可動範囲の全ての部分から地盤面に下ろした垂線とする。）から水平方向 6 m までで、地盤面からの高さ 60cm までの範囲、かつ固定給油設備の端面から水平方向 60cm までで、地盤面までの範囲
- ③ 通気管の先端の中心から地盤面に下ろした垂線の水平方向及び周囲 1.5m までの範囲
- (4) 次の①から⑥以外の場所は、則第 25 条の 5 第 2 項第 5 号ハただし書きの「危険物の流出その他の事故により発生した可燃性の蒸気が滞留するおそれのない場所」として取り扱って差し支えないこと（第 12-50 図、第 12-51 図、第 12-52 図及び第 12-54 図参照）。
- ① 懸垂式以外の固定給油設備にあつては、周囲 60cm までの範囲、かつ固定給油設備の中心から排水溝までの最大の下り勾配となっている直線から水平方向 11m までで、基礎又は地盤面からの高さ 60cm までの範囲
- ② 懸垂式の固定給油設備にあつては、固定給油設備の端面から水平方向 60cm までで、地盤面までの範囲、かつ固定給油設備のホース機器の中心から地盤面に垂線を下ろし、その交点から排水溝までの最大の下り勾配となっている直線から水平方向 11m までで、地盤面からの高さ 60cm までの範囲
- ③ 専用タンク等のマンホールの中心から排水溝までの最大の下り勾配となっている直線から水平方向 14m までで、地盤面からの高さ 60cm までの範囲
- ④ 専用タンクへの注入口の中心から排水溝までの最大の下り勾配となっている直線から水平方向 16m までで、地盤面からの高さ 60cm までの範囲
- ⑤ 通気管の先端の中心から地盤面に下ろした垂線の水平方向及び周囲 1.5m までの範囲
- ⑥ 屋内給油取扱所（一方又は二方のみ開放されたものに限る。）の敷地の範囲
- (5) 急速充電設備の適切な監視、緊急遮断装置の操作方法等について、従業員への教育を徹底すること

可燃性の蒸気が滞留するおそれのない場所のイメージ図（斜線部分以外）



※斜線部分は可燃性蒸気滞留範囲

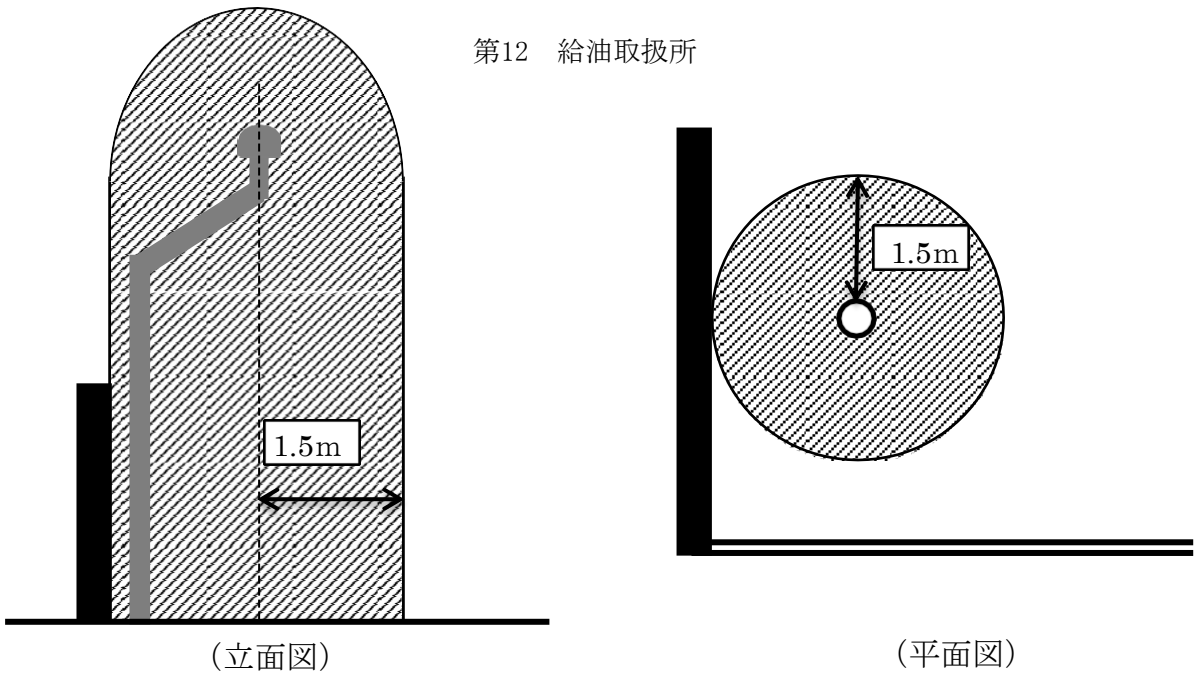
第12-50図 固定給油設備（エアーギャップがない場合）の周囲の可燃性蒸気滞留範囲



※斜線部分は可燃性蒸気滞留範囲

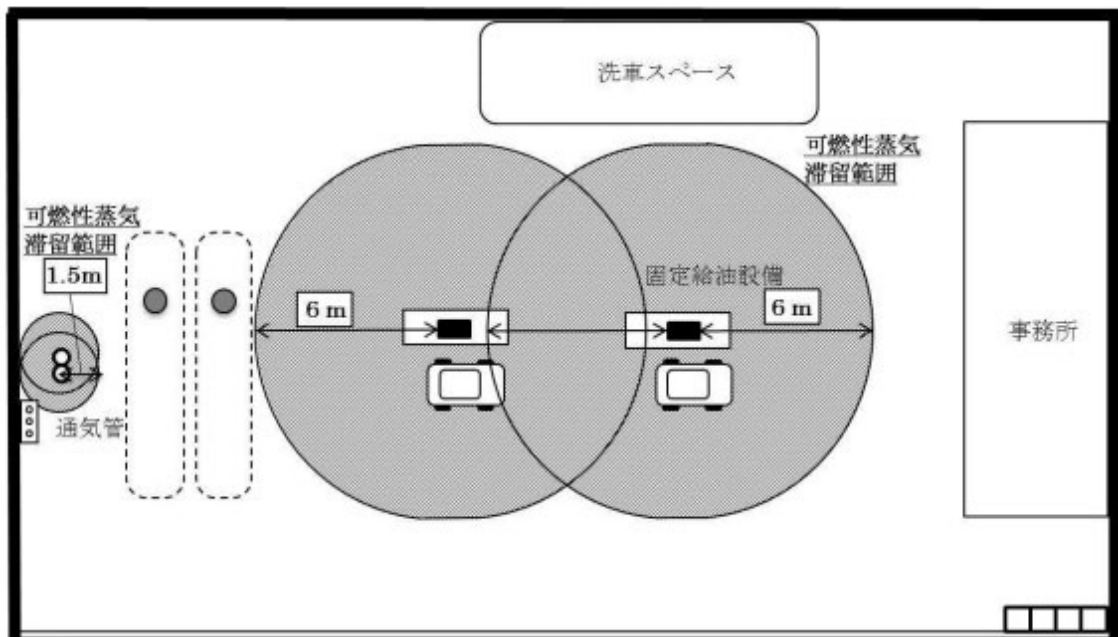
第12-51図 懸垂式の固定給油設備の周囲の可燃性蒸気滞留範囲

第12 給油取扱所



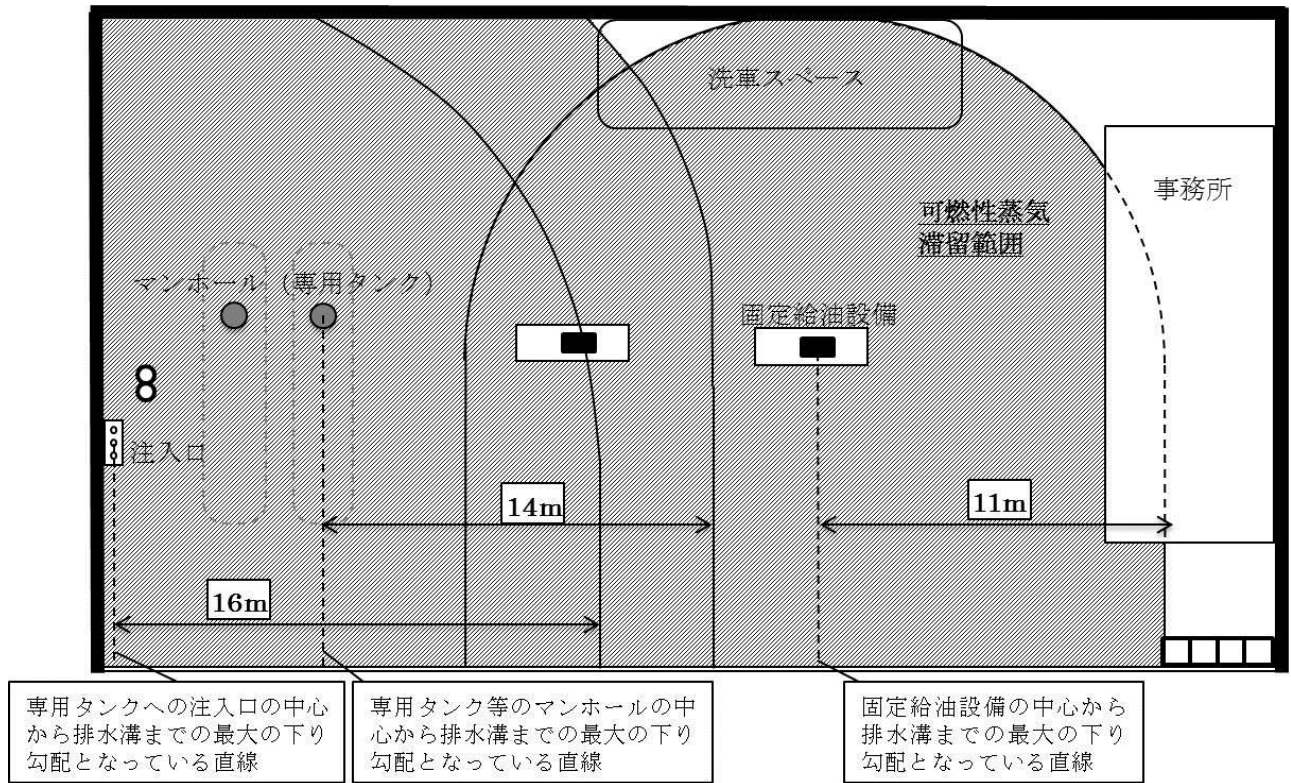
※斜線部分は可燃性蒸気滞留範囲

第12-52図 通気管の周囲の可燃性蒸気滞留範囲



第12-53図 給油取扱所の可燃性蒸気滞留範囲 (平面図)

第12 給油取扱所



※斜線部分が可燃性蒸気滞留範囲

第12-54図 給油取扱所の可燃性蒸気滞留範囲 (平面図)

14 緊急用発電機及び可搬式ポンプ (平 31. 3. 15 消指第 548 号)

(1) 緊急用発電機及び可搬式ポンプの設置

当該機器の設置については、確認を要する軽微な変更として、市則第 9 条第 3 号に規定する製造所等変更届を要すること。

なお、届出を受理する場合には次のことに留意すること。

- ① 緊急用発電機及び可搬式ポンプ（電動のものに限る）の保管場所が室内となる場合は、第 5 種消火設備の配置が必要であること。ただし、分電盤等の電気設備が同室内にある場合はこの限りでない。
- ② 分電盤等の切替工事において、切替盤や配線が適切に施工されること。
- ③ 発電機の使用は、給油空地及び注油空地並びに可燃性蒸気の滞留するおそれのある場所（第18・電気設備参照）以外の場所で行うこと。
- ④ 電動の可搬式ポンプによる給油を行う場合の電源供給は、可燃性蒸気の滞留するおそれのある場所以外の場所で行うこと。
- ⑤ 当該機器の設置に係る工事に際し、電気配線等を可燃性蒸気の滞留する場所内に敷設し、又は可燃性蒸気の滞留する場所内の壁を貫通し若しくは給油空地に埋設して事務所内に引き込む場合は、変更許可を要するものであること。

(2) 予防規程の変更

緊急用発電機及び可搬式ポンプのいずれかを設置する場合でも予防規程における地震対策の規程変更を要し、変更認可を受ける必要があること。

15 尿素水溶液の供給機設置 (令 6. 2. 29 消防危第 40 号)

- (1) ディスペンサー型 (電動ポンプにより払い出すタイプ) のものについては、内蔵されている電動ポンプ等の電気設備 (防爆構造のものを除く。) を、可燃性の蒸気が滞留するおそれのない場所に設置すること (第12-55図参照)。

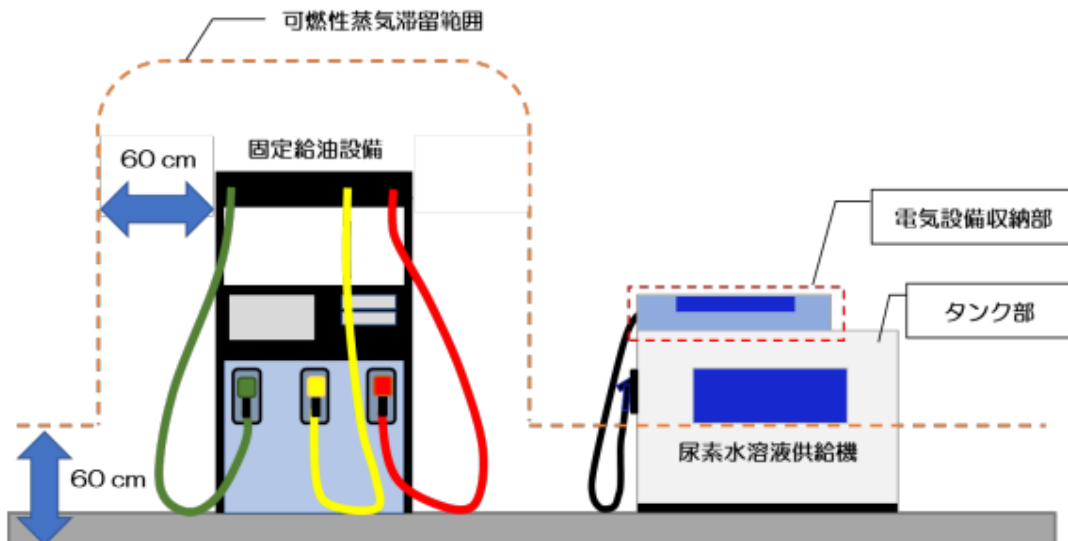


図1 尿素水溶液供給機 (電動ポンプにより払い出すタイプ)

第 12-55 図 尿素供給機の設置例①

- (2) プラスチック容器型 (重力により払い出すタイプ) のものについては、隣接する固定給油設備等に対して衝突しないよう固定する措置を講じること (第12-56図参照)。

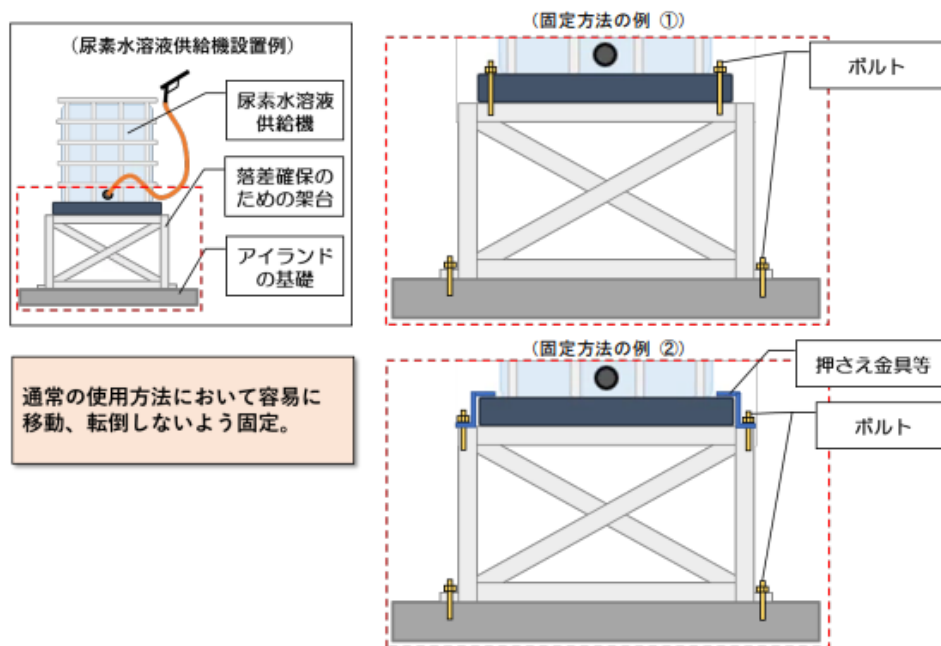


図2 尿素水溶液供給機 (重力により払い出すタイプ)

第 12-56 図 尿素供給機の設置例②

16 携帯型電子機器を使用する場合の留意事項等について (平 30. 8. 20 消防危第 154 号)

(1) 給油空地等で使用する携帯型電子機器は、防爆構造のもの又は下記のいずれかの規格に適合するものとする。

- ① 国際電気標準会議規格 (IEC) 60950-1
- ② 日本工業規格 (JIS) C 6950-1 (情報技術機器—安全性—第 1 部：一般要求事項)
- ③ 国際電気標準会議規格 (IEC) 62368-1
- ④ 日本工業規格 (JIS) C 62368-1 (オーディオ・ビデオ、情報及び通信技術機器—第 1 部：安全性要求事項)

参考：IEC 60950-1は、電気的な事務機器及び関連機器を含み、主電源又は電池で動作する、定格電圧が600V以下の情報技術機器の安全性について規定する国際規格であり、火災の危険性、機器に触れることのできる操作者等に対する感電又は傷害の危険性を減らすための要求事項を規定している。そして、当該規格に基づき、JIS C 6950-1が策定されている。

また、IEC 62368-1及びJIS C 62368-1は、IEC 60950-1及びJIS C 6950-1と同様の安全性を規定した規格であり、将来的に置き換わることが予定されているが、円滑な移行の観点から、現在は併存して用いられている。

なお、現在のJIS C 62368-1では、JIS C 6950-1に適合するコンポーネント及び部分組立品は、追加評価なくJIS C 62368-1の適用範囲とする機器の一部として認めるとされている。

(2) 給油空地等における携帯型電子機器の使用は、業務上必要な範囲において、以下の点に留意して行うこと。

- ① 携帯型電子機器の落下防止措置を講ずること (肩掛け紐付きカバー等)。
- ② 危険物の取扱作業中の者が同時に携帯型電子機器の操作を行わないこと。
- ③ 火災や危険物の流出事故が発生した場合は、直ちに当該機器の使用を中止し、安全が確認されるまでの間、当該機器を使用しないこと。

(3) 次の①から③に掲げる事項について、予防規程の添付書類等で明らかにすること。
この場合において、上記 1 に示す規格への適合性を確認するため、予防規程の認可の申請の際に、使用する携帯型電子機器の仕様書等を申請書に添付させること。

- ① 携帯型電子機器の仕様、当該携帯型電子機器への保護措置
- ② 携帯型電子機器の用途、使用する場所及び管理体制
- ③ 携帯型電子機器の使用中に火災等の災害が発生した場合に取るべき措置 (則第60条の 2 第 1 項第11号関係)

17 給油取扱所における物品販売の基準（令 2.3.27 消防危第 88 号，令 2.5.15 消指第 28 号）

(1) 屋外での物品の販売等の業務に関する事項

給油取扱所において屋外での物品の販売等の業務を行う場合には，以下の事項に留意すること。

① 出火・延焼防止上の留意事項

ア 物品販売等の業務において，火災の発生や延焼拡大の危険性を増大させないよう，裸火等の火気を使用しないことや，「給油取扱所に電気自動車用急速充電設備を設置する場合における技術上の基準の運用について」（平成24年3月16日付け消防危第77号）に示されている可燃性蒸気の滞留するおそれのある場所では防爆構造の機器等を使用することを徹底すること。

イ 防火塀の周辺において物品を展示等する場合は，防火塀の高さ以上に物品等を積み重ねないようにすること等，延焼拡大の危険性を増大させないようにすること

なお，(2)の基準により設置されるタイヤガレージについては，この限りでない。

ウ 消火器や消火設備の使用の妨げとなる場所に物品を展示等しないこと。

② 危険物の取扱い作業上の留意事項

車両への給油，容器への詰替えや地下タンクへの荷卸し等，危険物の取扱い作業を行う際に必要な空間が確保されるよう，物品の配置や移動等の管理を適切に実施するための運用方法を計画し，必要な体制を構築すること。

③ 火災時の避難に関する留意事項

火災時における顧客の避難について，あらかじめ避難経路や避難誘導體制等に係る計画を策定すること。

④ 物品販売及び人・車両の動線に関する留意事項

物品販売等を行う場所は，給油空地，注油空地，専用タンクの注入口から3m以内の部分及び専用タンクの通気管の先端から水平距離1.5m以内の部分を除く部分で，人や車両の通行に支障が生じない場所で行うこと。

(2) タイヤの展示販売に使用するタイヤガレージについて

① タイヤの展示販売に使用するタイヤガレージ（タイヤ付きのものに限る。下記図参照）については什器として扱う*ため，申請や届出の対象としないこと。

※住宅都市局建築審査課及び監察指導課確認済み。

② キャスターのないタイヤガレージを地盤面に固定し展示販売を行う場合は，建築物として取り扱い，変更許可申請の対象とするため留意すること。この場合において，令第17条第1項第17号に規定する開口部の防火設備については，鋼製のシャッターをもって令第23条を適用し防火設備としないことができる。

③ タイヤガレージについては，閉店後はシャッターを閉鎖すること。

18 セルフ給油取扱所において給油の許可の判断に資する情報を従業員へ提供する AI システムの導入 (令 5. 5. 15 消防危第 124 号、令 5. 5. 18 消指第 119 号)

(1) AIシステムの導入における指導について

- ① 情報提供型AIシステムとしてガイドライン (Ver. 1) 4 「AIシステムの試験方法」又はこれと同等以上の方法により信頼性評価が実施されたものについて、セルフ給油取扱所に導入することは、危険物の規制に関する則第40条の3の10に抵触するものではないことに留意すること。
- ② AIシステムによる監視の対象となる給油レーンにおいては、停車枠を捉えることができるカメラを設置し、給油を行う顧客及び給油の対象となる車両を監視できるよう指導すること。
- ③ セルフ給油取扱所の体制は次によること。
 - ア 必ず従業員が給油許可監視を実施する体制が確保されていること。
 - イ AIシステムによる監視の対象となる給油レーンを利用する顧客に対し、給油レーンへの標示、ポスターの掲示、固定給油設備の画面表示又は音声案内等の方法により、AIによる監視の事実が周知されていること。
 - ウ AIシステムが正常な情報を従業員に提供できない状態にあるときは、従業員がその状態を認識し、直ちにAIシステムの使用を停止できる体制となっていること。

(2) AIシステムの導入における手続きについて

AIシステムの導入に伴って、新たに監視カメラ等の機器を設置するなど、セルフ給油取扱所の位置、構造又は設備に変更を生じるときは、消防法第11条第1項に基づく変更許可を要すること。

(3) 予防規程に関する事項

AIシステムの導入を行う場合は、予防規程の変更認可を要すること。この場合、上記

- (1). ③の内容を明記すること。

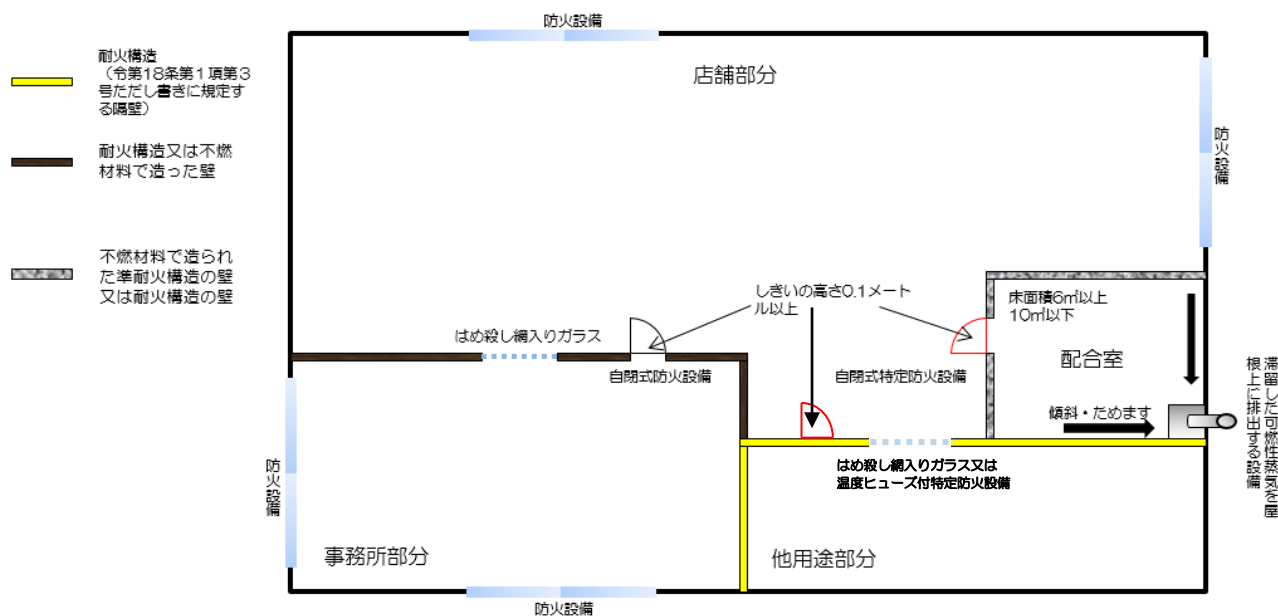
第 13 販売取扱所（令第 18 条）

- 1 第一種販売取扱所（令第 18 条第 1 項） ----- 2
- 2 第二種販売取扱所（令第 18 条第 2 項） ----- 3

第13 販売取扱所（令第18条）

1 第一種販売取扱所（令第18条第1項）

- (1) 建築物の第一種販売取扱所の用に供する部分に柱を設ける場合、当該柱の構造を令第18条第1項第3号に規定する壁の構造に準じたものとするよう指導すること。○
- (2) 令第18条第1項第3号ただし書の規定による隔壁（以下「他用途部分との隔壁」という。）に出入口を設ける場合は、自閉式の特定防火設備とすること。
- (3) 他用途部分との隔壁には必要最小限の監視用の窓（網入りガラスのはめごろし戸とし、温度ヒューズ付特定防火設備を設けたもの。）を設けることができる。○
- (4) 販売取扱所の用に供する部分の床は、耐火構造又は不燃材料とし、危険物が浸透しない構造とするよう指導すること。○
- (5) 販売取扱所に雨よけ又は日よけを設ける場合、支柱及び柱等は不燃材料とし、覆いは難燃性以上の防火性能を有するものとすることができる。
- (6) 販売取扱所に事務室その他取扱所の業務に必要な室を設ける場合は、次により指導すること。（第13-1図参照）○
 - ① 耐火構造又は不燃材料で造った壁で区画すること。
 - ② 出入口には、自閉式の防火設備を設けること。
 - ③ 出入口にガラスを用いる場合は、網入りガラスとすること。
 - ④ 店舗に面した窓にガラスを用いる場合は、網入りガラスのはめごろしとすること。
 - ⑤ 出入口のしきいの高さは、床面から0.1m以上とすること。



第13-1図 事務室の設置例

- (7) 令第18条第1項第9号に規定する「配合室」は、次によること。○
 - ① 壁は、不燃材料で造られた準耐火構造の壁又は耐火構造の壁とすること。

② 「屋根上に排出する有効な換気装置」については、強制換気を原則とすること。
 なお、当該基準については、第17・換気設備の例によること。

③ 配合室と店舗部分を区画する壁にガラスを設ける場合は、はめ殺しとし、ガラスの構造は準耐火構造又は耐火構造とすること。

④ 上記によるほか、第13-1図の例によること。

2 第二種販売取扱所（令第18条第2項）

前1（(2)を除く。）によるほか、次によること。。この場合において、前1．(1)中「令第18条第1項第3号」とあるのは「令第18条第2項第1号」、前1．(4)中「耐火構造又は不燃材料」とあるのは「耐火構造」と読み替えるものとする。

(1) 第二種販売取扱所の設置位置は、道路に面している場所等とし、敷地の奥まった場所にならないよう指導すること。○

なお、敷地の奥まった場所に設置される場合でも、貯蔵を目的とするものでなく販売取扱いを目的とするものであり、かつ、それが令第18条に規定する技術上の基準に適合するものであれば、販売取扱所として設置されて差し支えないものであること。

(昭40.6.1自消丙予発第99号)

(2) 上階への延焼を防止するための措置（令第18条第2項第2号）（昭48.8.2消防予第121号、令3.3.31消指第498号）

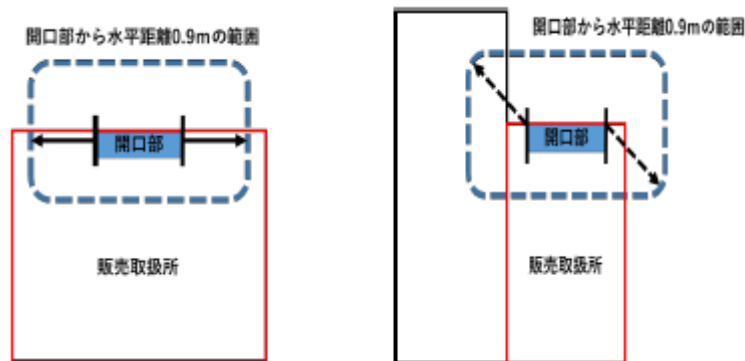
上階への延焼を防止するための措置は、次のいずれかによること。

① 当該販売取扱所の上階の外壁が準耐火構造でない場合

当該販売取扱所の許可範囲において、上階への延焼を防止するよう、耐火構造かつ0.9m以上のひさしを設置するよう指導すること。

② 当該販売取扱所の上階の外壁が準耐火構造である場合

当該販売取扱所の開口部から水平距離0.9mの範囲において、その上階に開口部がある場合、またはその上階の開口部の一部が当該販売取扱所の開口部から水平距離0.9mの範囲内にある場合は、はめ殺しの防火設備を設置しなければならない。ただし、当該販売取扱所の開口部から水平距離0.9mの範囲に、耐火構造かつ0.9m以上のひさしが設置されている場合は、この限りではない。

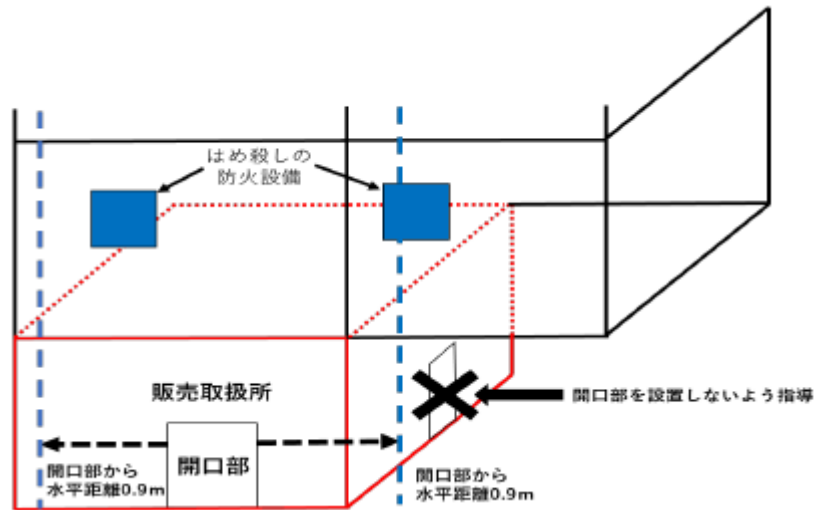


第13—2—1図 上階への延焼を防止するための措置例

第13 販売取扱所

③ 当該販売取扱所よりも2階の床が張り出している建築物（上階の外壁が準耐火構造である場合）

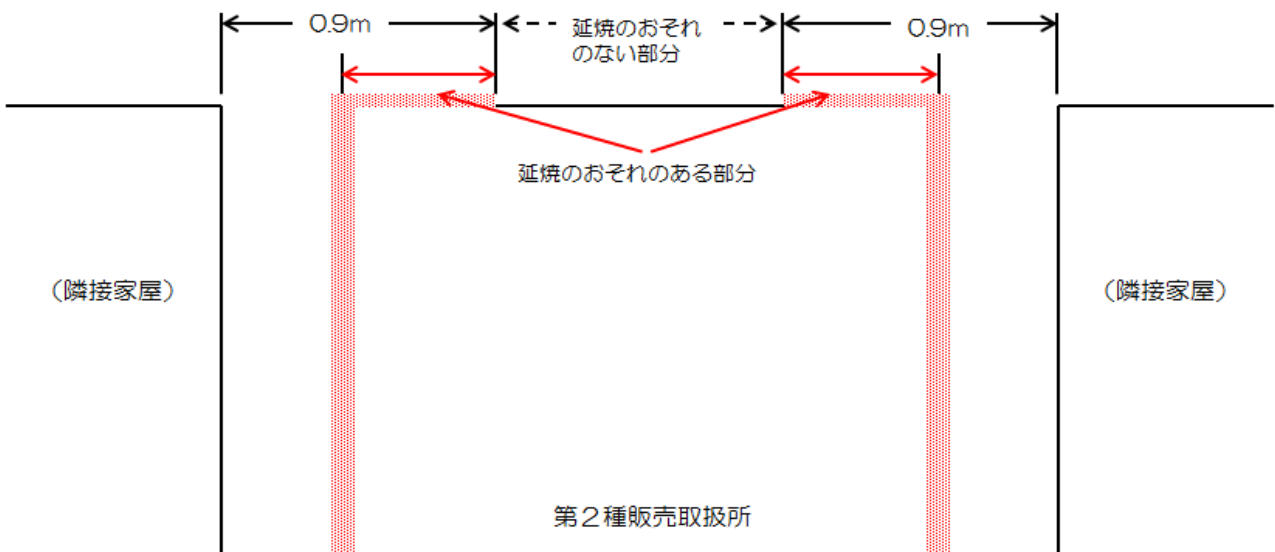
当該販売取扱所よりも2階の床が張り出している建築物の場合については、②と同様に指導すること。また、2階の床が張り出している面の下部に販売取扱所の開口部を設置しないよう指導すること。



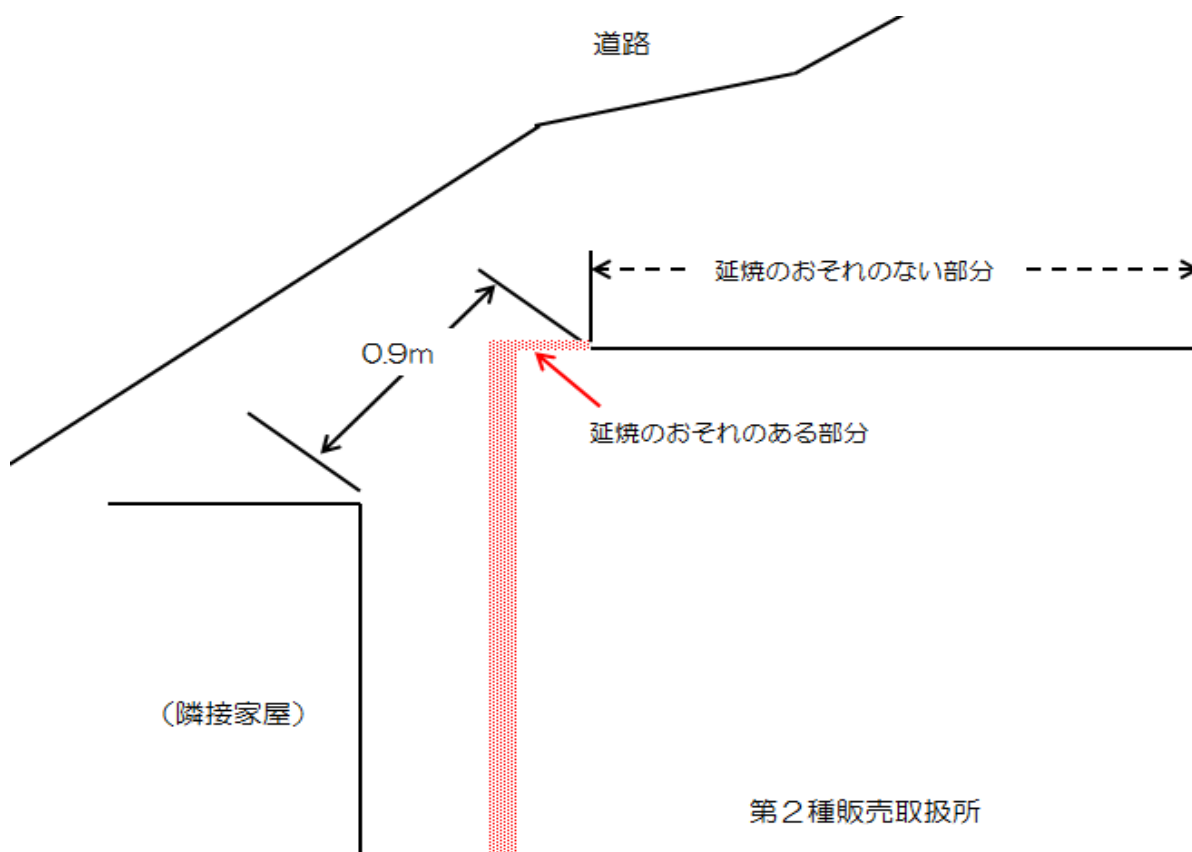
第13-2-2図 上階への延焼を防止するための措置例

(3) 延焼のおそれのない部分（令第18条第2項第3号）（昭46.7.27消防予第106号、昭48.8.2消防予第121号）

① 販売取扱所の両側に近接する建築物との間隔が0.9m以上である取扱所の部分は、延焼のおそれのない部分としてみなすことができる。（第13-3-1、第13-3-2図参照）

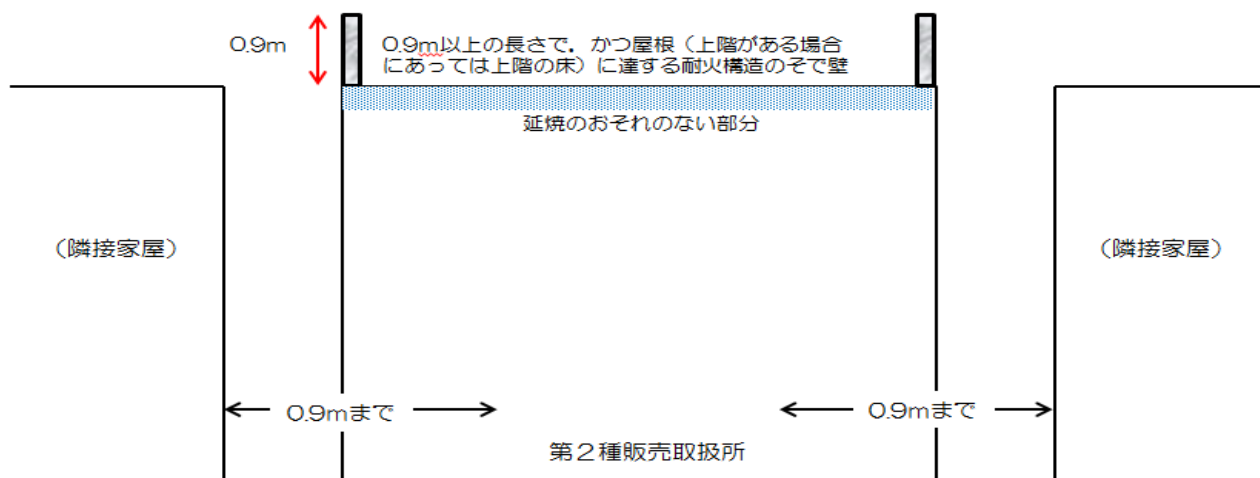


第13-3-1図 「延焼のおそれのある壁又はその部分」及び「延焼のおそれのない部分」の例



第13-3-2図 「延焼のおそれのある壁又はその部分」及び「延焼のおそれのない部分」の例

- ② 販売取扱所の前面外壁部分の側端に0.9m以上の長さで、かつ、屋根（上階がある場合にあつては上階の床）に達する高さの耐火構造のそで壁を設けた場合の当該前面外壁部分は、「延焼のおそれのない部分」とする。（第13-3-3図参照）



第13-3-3図 「延焼のおそれのない部分」の例

第14 移送取扱所

第14 移送取扱所（令第18条の2）

1	技術基準の適用	2
2	移送取扱所に該当しないもの	2
3	移送取扱所の範囲	4
4	許可数量の算定	8
5	配管の両側に保有すべき空地	8

第 14 移送取扱所（令第 18 条の 2）

1 技術基準の適用

移送取扱所は、移送する危険物の種類、移送形態等に応じ、技術上の基準が法令上、次のように区分される。

第14-1表 各種の移送取扱所に適用される基準

区 分	令	則
移 送 取 扱 所	18の2 I	28の2の8～28の51
過酸化水素を取り扱うもの等	18の2 II	28の52・28の53

注 算用数字は条、ローマ字は項を表している。

2 移送取扱所に該当しないもの

令第3条第3号に規定する「配管及びポンプ並びにこれらに附属する設備（危険物を運搬する船舶から施設への危険物の移送については、配管及びこれらに附属する設備）」が次に掲げる構造を有するものは、移送取扱所に該当しないものであること。

（昭49.4.25消防予第63号）

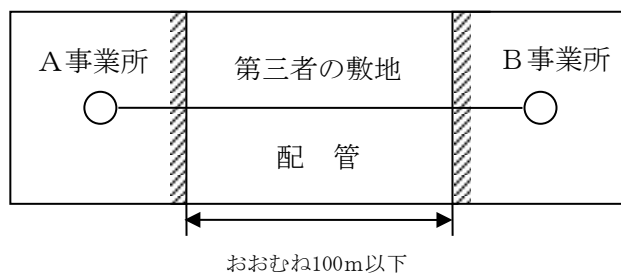
(1) 危険物の送り出し施設から受け入れ施設までの間の配管が一つの道路又は第三者（危険物の送り出し施設又は受け入れ施設の存する事業所と関連し、又は類似する事を行うものに限る。以下同じ。）の敷地を通過するもので、次の①又は②を満足するもの。（第14-1図参照）

- ① 道路にあつては、配管が横断するものであること。
- ② 第三者の敷地にあつては、当該敷地を通過する配管の長さがおおむね100m以下のものであること。

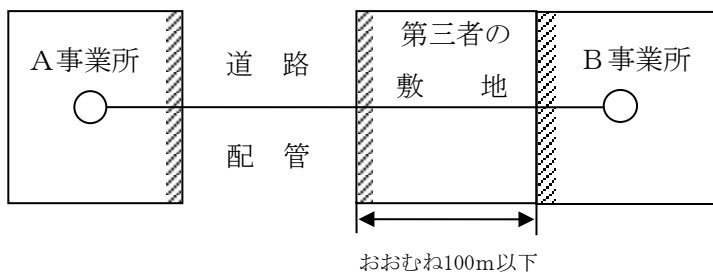
ア



イ

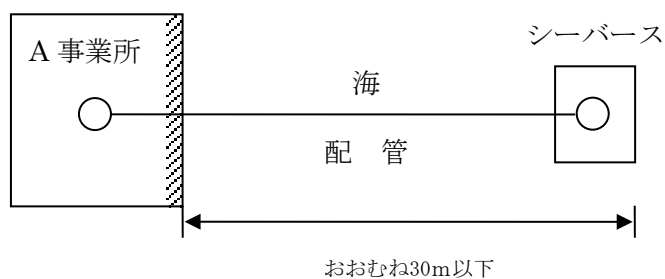


ウ



第14-1図 移送取扱所に該当しない例1

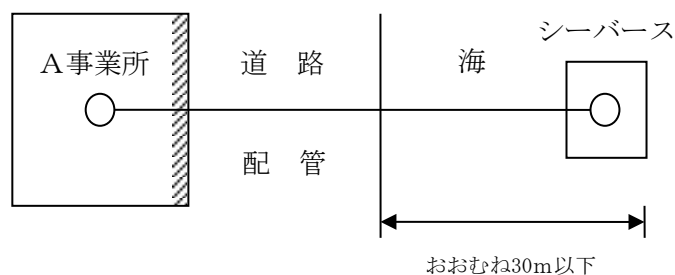
- (2) 危険物の送り出し施設又は受け入れ施設が栈橋に設けられるもので、岸壁からの配管（第1石油類を移送する配管の内径が300mm以上のものを除く。）の長さがおおむね30m以下のもの。（第14-2図参照）



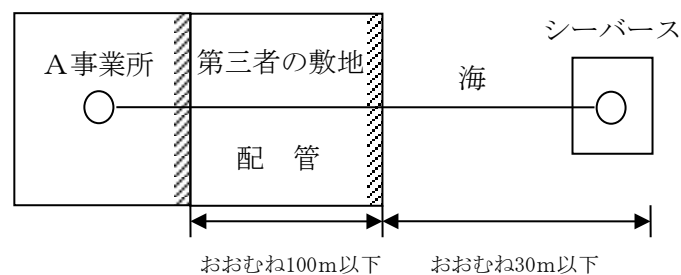
第14-2図 移送取扱所に該当しない例2

(3) (1)及び前(2)の要件を満たすもの。(第14-3図参照)

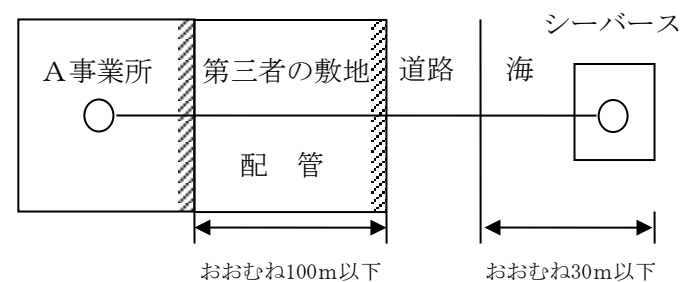
①



②



③



第14-3図 移送取扱所に該当しない例3

3 移送取扱所の範囲

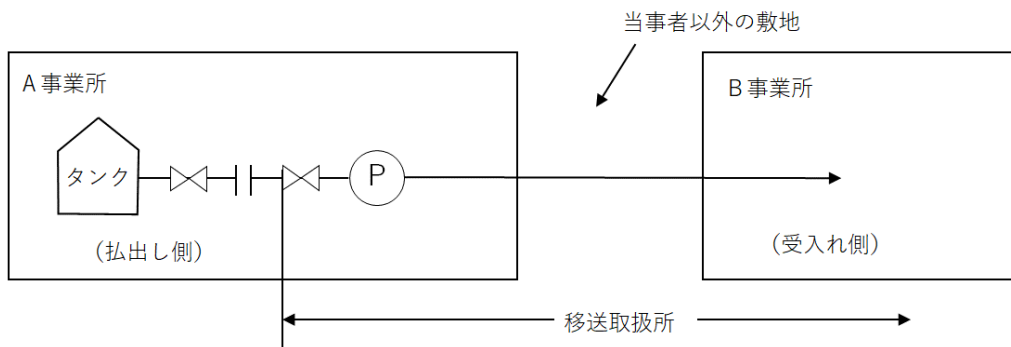
移送取扱所の範囲は、次に掲げるものとする。

(1) 払出し側

① ポンプ吸入側直近に弁がある場合は、当該弁を含み、弁がない場合は、当該ポンプの吸入側に最も近い箇所にある弁（最も近い箇所にある弁がタンクの前バルブであるときは、タンクの附属設備である可撓管継手等に至る配管）からとする。

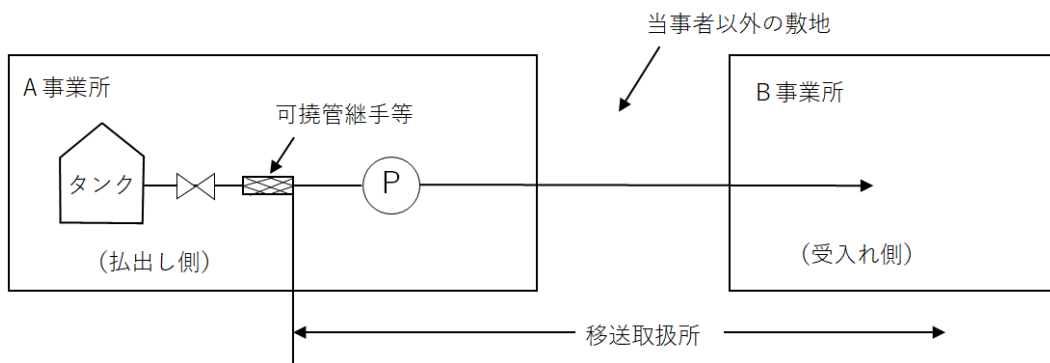
ア ポンプ吸入側直近に弁がある場合

第14 移送取扱所



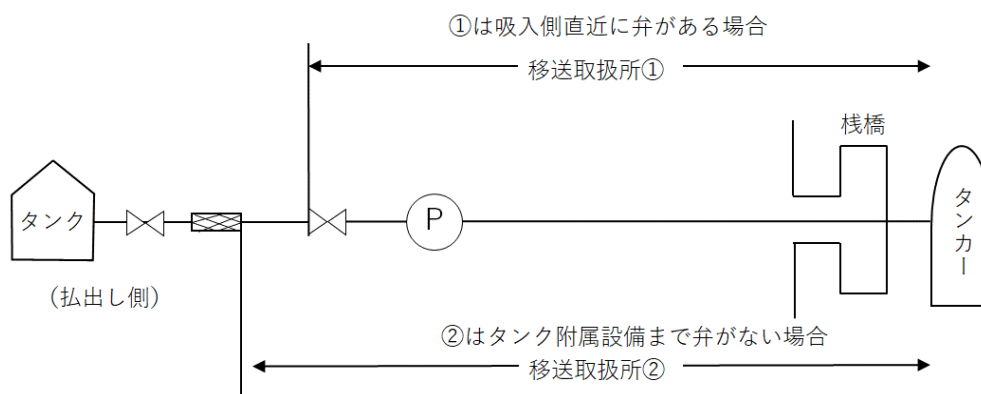
第14-4図 タンクからの払出しの場合の例1

イ タンクの附属設備まで弁がない場合



第14-5図 タンクからの払出しの場合の例2

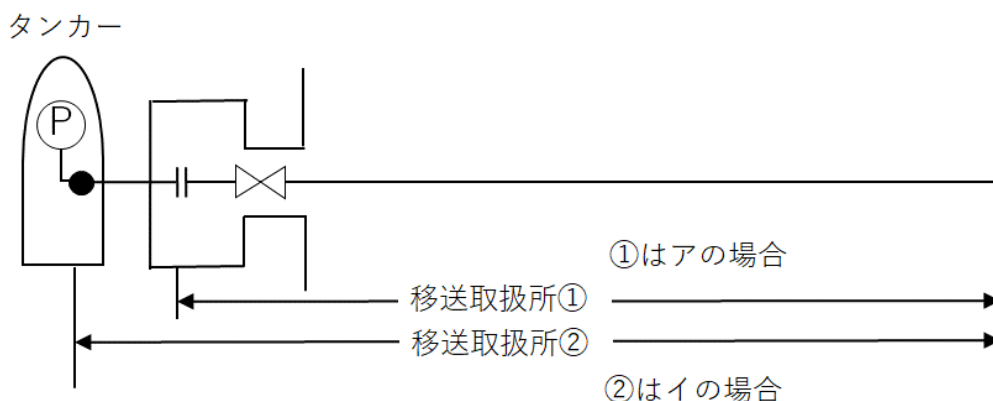
ウ 危険物を船舶に払い出す施設



第14-6図 タンクからの払出しの場合の例3

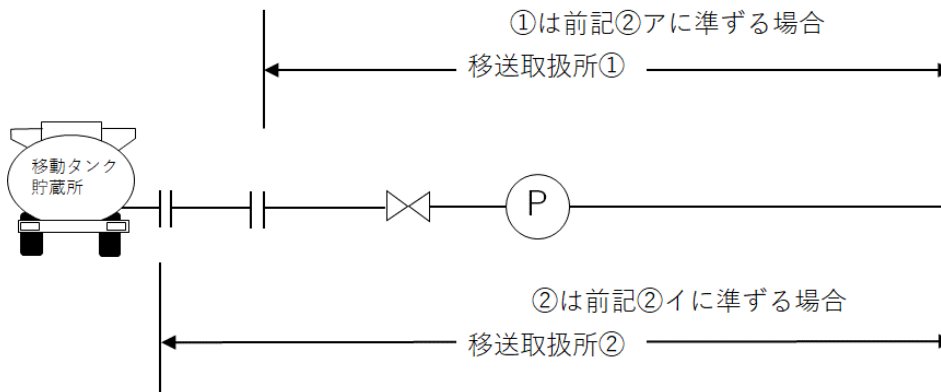
② 危険物を運搬する船舶から陸上への払出し施設

- ア ホース又はローディングアームが船の施設物である場合の範囲は、注入口のフランジ又は結合金具からとする。
- イ ホース又ローディングアームが栈橋側の附属物である場合の範囲は、当該ホース又はローディングアーム先端からとする。



第14-7図 船舶から陸上への払出しの場合の例

ウ 移動タンク貯蔵所からの危険物の払出し施設
前記イに準ずる。

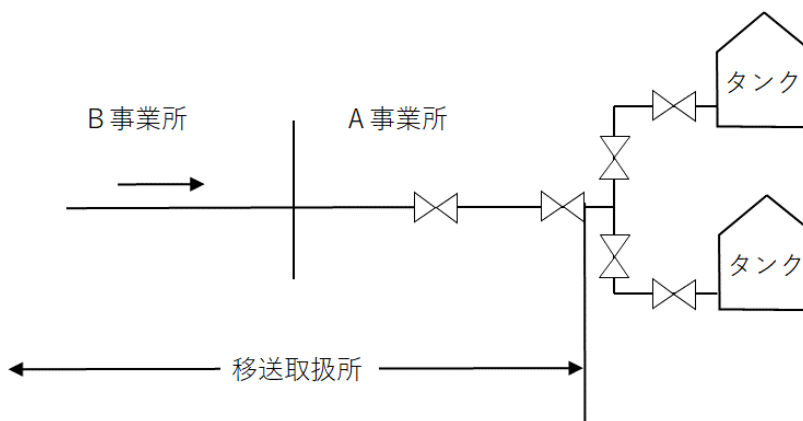


第14-8図 移動タンク貯蔵所からの払出しの場合

(2) 受入れ側

① 危険物を受け入れる施設が存する敷地（船舶の受入を除く。）

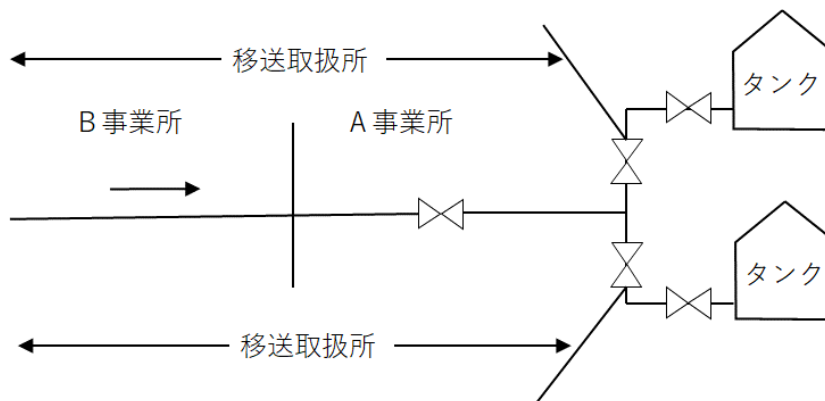
ア 分岐配管によって分岐しているときは、その分岐弁までとする。



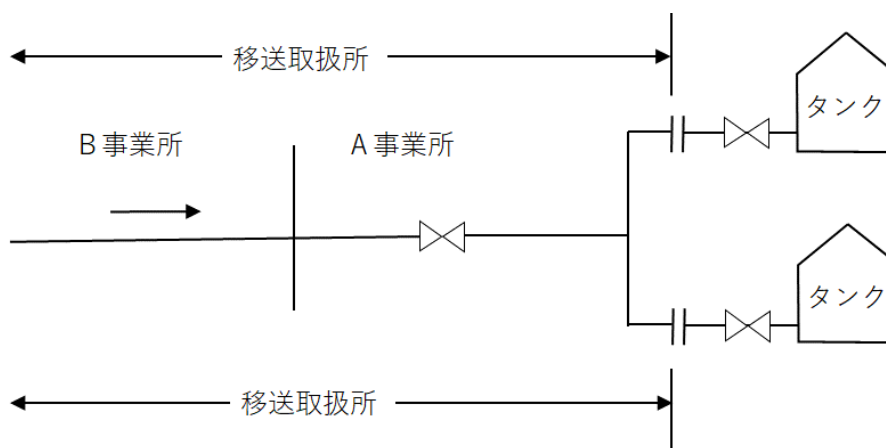
第14-9図 分岐弁のある場合の例

第14 移送取扱所

イ 分岐配管により分岐しており、分岐弁のないときは分岐点から最も近い下流側にある弁のフランジまでとする。この場合において、当該元弁に至る配管のフランジ（弁の前にタンクの附属設備である可撓管継手等がある場合は、当該可撓管継手等に至る配管）までとする。

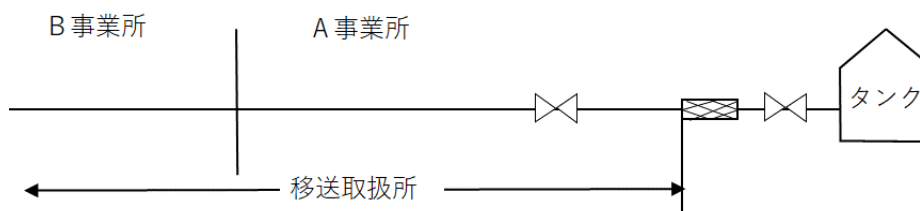


第14-10図 分岐弁のない場合の例1



第14-11図 分岐弁のない場合の例2

ウ 配管が分岐されていないときは、受入れ側のタンクの元弁に至る配管（弁の前にタンク附属設備である可撓管継手等がある場合は、当該可撓管継手等に至る配管）までとする。

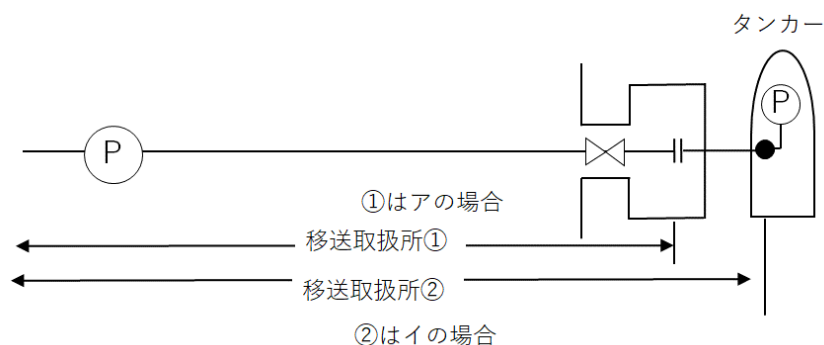


第14-12図 分岐配管のない場合の例

② 危険物を船舶へ受け入れる施設

第14 移送取扱所

- ア ホース又はローディングアームが船の施設物である場合の範囲は、注入口のフランジ又は結合金具までとする。
- イ ホース又はローディングアームが栈橋側の附属物である場合の範囲は、当該ホース又はローディングアームの先端までとする。



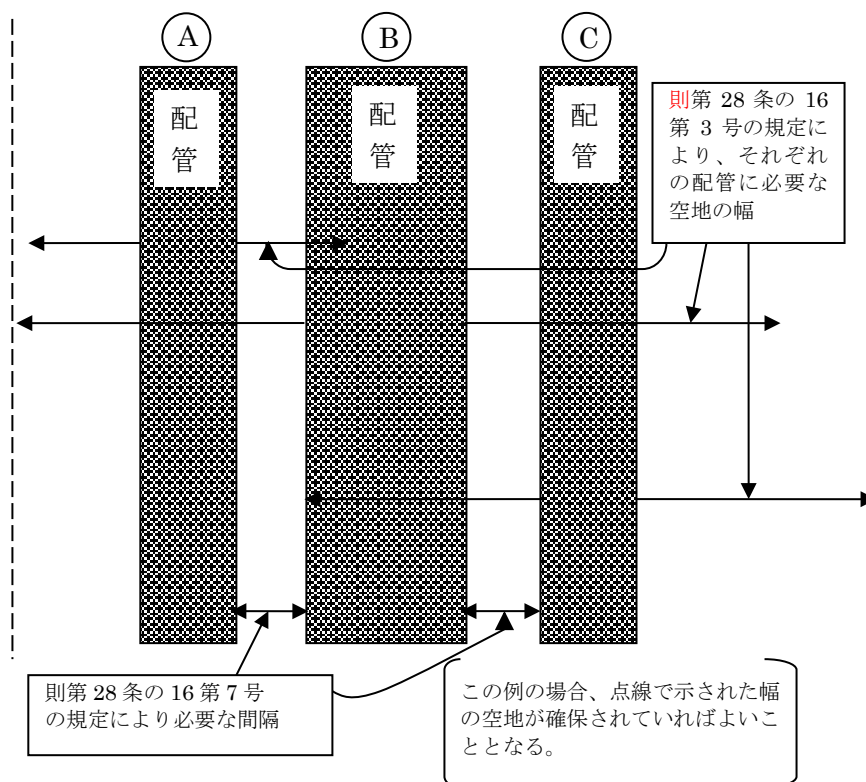
第14-13図 危険物を船舶に受け入れる施設

4 許可数量の算定

- (1) 1日に移送する危険物の量の合計とすること。
- (2) 複数の配管を1件の許可としたものにあつては、それぞれの配管で移送される危険物の量を合算した数量とすること。

5 配管の両側に保有すべき空地

2以上の移送取扱所を隣接して敷設する場合、則第28条の16第3号の規定により配管の両側に保有すべき空地は、第14-14図の例によりその幅を確保すれば足りるものであること。



第14-14図 配管の両側に保有すべき空地

6 危険物の受入口及び払出口

移送取扱所の配管と屋外タンクの附属配管との接続部分に受入油種が異なる都度、人為的にフランジで接続替えるためのマニホールド切換アームを設ける場合は、則第28条の50の規定に適合するものであること。（昭55.3.4消防危第30号）

第 15	認定保安距離	
1	保安距離の短縮条件	2
2	保安距離の短縮限界	3
3	塀の高さ	6
4	壁体と防火塀の共用	10
5	塀の幅	11
6	塀等の構造	11

第 15 認定保安距離

1 保安距離の短縮条件

危険物製造所等の設置後、周辺に新たに令第9条第1項第1号イ、ロ、ハの保安対象物件が設置された場合に限り、認定保安距離を適用する。ただし、次の場合には、令第9条第1項第1号に規定する距離を短縮することはできない。

- (1) 危険物製造所等の保有空地が9 m以上のもの
- (2) 危険物製造所等の貯蔵又は取扱最大数量に基づく指定数量の倍数が、次表に示す数値のもの

用途地域 区分	第1種住居地域 第2種住居地域 準住居地域	近隣商業地域 商業地域	準工業地域 工業地域
製造所 一般取扱所	30を超える数量	35を超える数量	50を超える数量
屋内貯蔵所	120を超える数量	150を超える数量	200を超える数量
屋外タンク貯蔵所	600を超える数量	700を超える数量	1000を超える数量
屋外貯蔵所	10を超える数量	15を超える数量	20を超える数量

2 保安距離の短縮限界

防火上有効な塀を設けることにより短縮できる限界距離は、次の各表によること。

(1) 貯蔵所

区分	危険物の倍数	住居・学校・文化財等の危険度	短縮できる最短の距離 (m)					
			住居に対するもの		学校等に対するもの		文化財等に対するもの	
			X	Y	X	Y	X	Y
屋内貯蔵所	5未満	A	6.5	5.0	20.0	16.0	35.0	29.0
		B	5.0	4.0	16.0	12.0	29.0	23.0
		C	4.5	3.0	14.0	10.0	26.0	20.0
	5以上 10未満	A	7.0	6.0	20.0	16.0	35.0	29.0
		B	6.0	4.5	16.0	12.0	29.0	23.0
		C	5.0	4.0	14.0	10.0	26.0	20.0
	10以上 20未満	A	8.0	6.5	22.0	18.0	38.0	32.0
		B	6.5	5.0	18.0	14.0	32.0	26.0
		C	5.0	4.5	16.0	12.0	29.0	23.0
	20以上 50未満	A	8.5	7.0	26.0	22.0	44.0	38.0
		B	7.0	6.0	22.0	18.0	38.0	32.0
		C	6.5	5.0	20.0	16.0	35.0	29.0
50以上 200以下	A	10.0	8.5	30.0	26.0	50.0	44.0	
	B	8.5	7.0	26.0	22.0	44.0	38.0	
	C	8.0	6.5	24.0	20.0	41.0	35.0	
屋外タンク貯蔵所	500未満	A	8.5	7.0	26.0	22.0	44.0	38.0
		B	7.0	6.0	22.0	18.0	38.0	32.0
		C	6.5	5.0	20.0	16.0	35.0	29.0
	500以上 1,000以下	A	10.0	8.5	30.0	26.0	50.0	44.0
		B	8.5	7.0	26.0	22.0	44.0	38.0
		C	8.0	6.5	24.0	20.0	41.0	35.0
屋外貯蔵所	10未満	A	8.5	7.0	26.0	22.0	44.0	38.0
		B	7.0	6.0	22.0	18.0	38.0	32.0
		C	6.5	5.0	20.0	16.0	35.0	29.0
	10以上 20以下	A	10.0	10.0	30.0	30.0	50.0	50.0
		B	10.0	8.5	30.0	26.0	50.0	44.0
		C	9.0	8.0	28.0	24.0	47.0	41.0

(2) 製造所、一般取扱所

区分	危険物の倍数	住居・学校・文化財等の危険度	作業危険度	短縮できる最短の距離 (m)					
				住居に対するもの		学校に対するもの		文化財等に対するもの	
				X	Y	X	Y	X	Y
製造所・一般取扱所	10未満	A	a	9.5	8.0	28.0	24.0	47.0	41.0
			b	8.0	6.5	24.0	20.0	41.0	35.0
		B	a	8.0	6.5	24.0	20.0	41.0	35.0
			b	6.5	5.0	20.0	16.0	35.0	29.0
		C	a	7.0	6.0	22.0	18.0	38.0	32.0
			b	6.0	4.5	18.0	14.0	32.0	26.0
	10以上 50以下	A	a	10.0	8.5	30.0	26.0	50.0	44.0
			b	8.5	7.0	26.0	22.0	44.0	38.0
		B	a	8.5	7.0	26.0	22.0	44.0	38.0
			b	7.0	6.0	22.0	18.0	38.0	32.0
		C	a	8.0	6.5	24.0	20.0	41.0	35.0
			b	6.5	5.0	20.0	16.0	35.0	29.0

注1 住居とは、令第9条第1項第1号イに規定するものをいう。
 学校等とは、令第9条第1項第1号ロに規定するものをいう。
 文化財等とは、令第9条第1項第1号ハに規定するものをいう。

注2 A、B、C、及びa、bは(3)、(4)の表に示すものとする。

注3 Xとは、次に該当するものをいう。

第1類の危険物のうち第1種酸化性固体、第3類の危険物のうちカリウム、ナトリウム、アルキルアルミニウム、アルキルリチウム、第1種自然発火性物質及び禁水性物質、黄りん、第4類の危険物のうち特殊引火物、第1石油類、アルコール類、第2石油類、第5類及び第6類の危険物

Yとは、X以外の危険物をいう。

(3) 住居、学校、文化財等の危険度

住居等の別	危険度	条 件	備 考
住居	A	1 保安距離に抵触する住宅等のうち、寄宿舍、共同住宅、下宿、寮又はこれらに類するもので延べ面積が150㎡以上である場合 2 前1以外のもので、住宅等の床面積が、300㎡以上である場合 3 保安距離内の地域が、危険度判定の結果、予想焼失面積500㎡以上である場合	1 危険度（A、B、C）の判定は、当該条件の一に該当する場合とする。 2 保安距離内に存する建築物の床面積の算定は、建築物の一部が存する場合であっても当該部分の床面積の合計ではなく、建築物全体の床面積の合計とする。
	B	A及びC以外の場合	
	C	保安距離内の地域が、危険度判定の結果、予想焼失面積 150㎡以下であって、保安距離内に存する住宅等の延べ面積の合計が60㎡以下である場合	
学校等	A	学校等の存する地域が、危険度判定の結果、予想焼失面積500㎡以上である場合	
	B	A及びC以外の場合	
	C	学校等の存する地域が、危険度判定の結果、予想焼失面積150㎡以下である場合	
文化財等	A	1 文化財等の床面積の合計が300㎡以上の場合 2 文化財等の外壁の高さが7 m以上の場合 3 文化財等の建築物の屋根が可燃材料でふかれている場合 4 文化財等の存する地域が、危険度判定の結果、予想焼失面積500㎡以上である場合	
	B	A及びC以外の場合	
	C	文化財等の存する地域が、危険度判定の結果、予想焼失面積150㎡以下であって、かつ、建築物が平屋建にして床面積60㎡以下である場合	

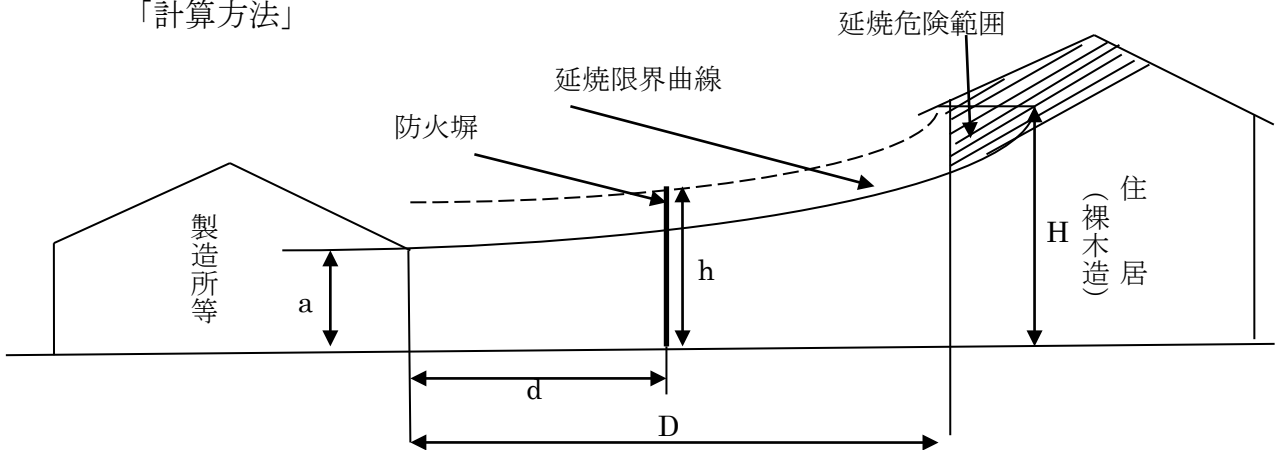
(4) 作業危険度

危険度	条 件
a	<p>1 令第25条第1項の「危険物の類ごとに共通する貯蔵又は取扱いの基準」に抵触する作業を行うもの(第4類の危険物のうち(2)注3におけるYに該当するもので、燃焼の用に供するものを除く。)</p> <p>例 アセチレンガス発生工場、混合火薬又は花火製造工場</p> <p>2 通常の作業状態で引火性蒸気(引火点40℃以下の液体の蒸気とする。)又は可燃性微粉を著しく発散するもの</p> <p>例 吹付塗装工場、金属粉又は硫黄製造工場、ドライクリーニング工場、開放形容器で危険物の混合かくはんする作業、引火性蒸気を発散させる乾燥場等</p> <p>3 引火性蒸気が発生し、かつ、著しく静電気の蓄積が予想されるもの</p> <p>例 機械的糊引作業所、グラビア印刷工場等</p> <p>4 発火点又は分解点まで危険物を加熱するもの</p> <p>例 ボイル油製造工場、セルロイドの加熱加工場、石油ガス発生工場、焼入れ油を使用した工場等</p>
b	a 以外の場合

3 塀の高さ

塀の高さは、延焼限界曲線を利用し、保安距離に抵触する令第9条第1項第1号、イ、ロ、ハの建築物を延焼限界外の安全な位置に置き換えようとするもので、その算定方法は、次によること。

「計算方法」



第15-1図

本図において

製造所等と隣接建物との間隔..... D

隣接建物の軒高..... H

製造所等の原点の高さ..... a

製造所等と防火塀との間隔..... d とすると

$$H \leq P D^2 + a$$

の関係にあるときは、隣接建物が延焼限界外にあるため、塀は2 mの高さとする。

$$H > P D^2 + a$$

の関係にあるときは、隣接建物が延焼限界内にあるため、延焼限界外となるように、塀は2 mを超える高さとする。

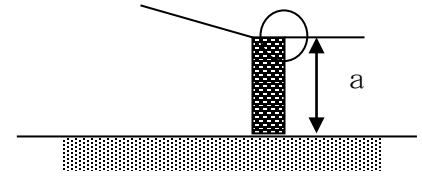
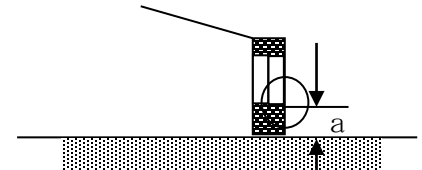
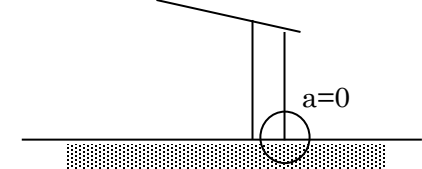
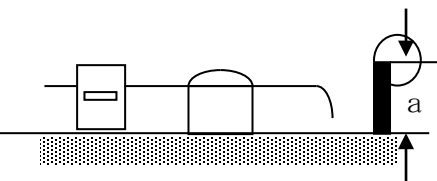
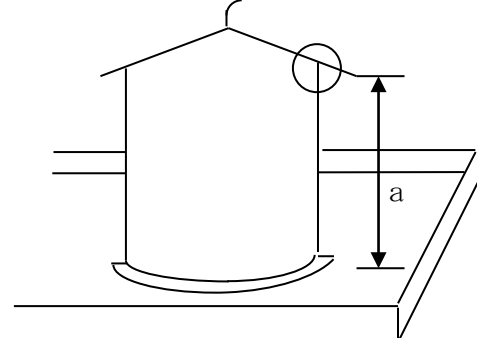
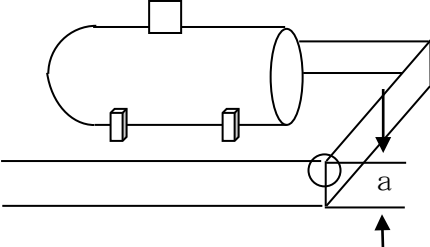
この場合における必要な塀の高さ（h）は、次式により求めること。

$$h = H - P (D^2 - d^2)$$

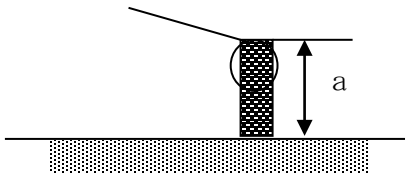
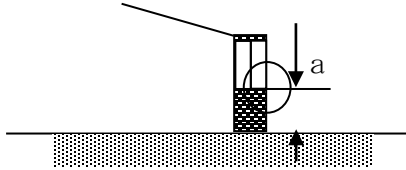
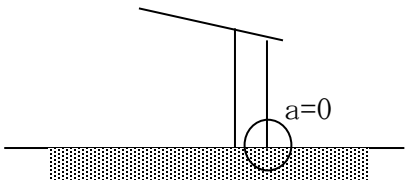
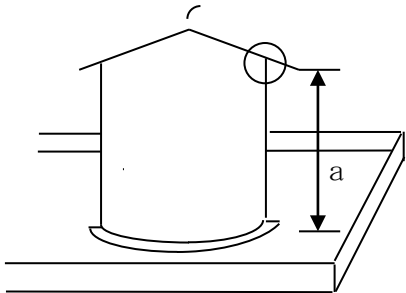
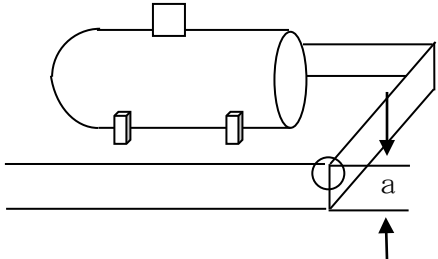
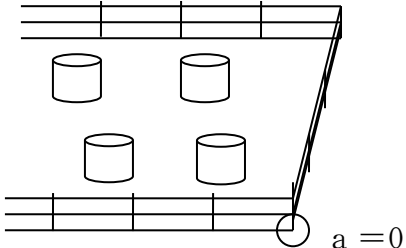
注1 式中のPは次のとおりとする。

区 分	Pの数值
◎ 住居、学校、文化財等の建築物が裸木造のもの ◎ 住居、学校、文化財等の建築物が防火構造又は耐火構造で製造所等に面する部分の開口部に防火設備を設けていないもの	0.04
◎ 住居、学校、文化財等の建築物が防火構造で製造所等に面する部分の開口部に防火設備を設けているもの ◎ 住居、学校、文化財等の建築物が耐火構造で製造所等に面する部分の開口部に防火設備を設けているもの	0.15
◎ 住居、学校、文化財等の建築物が耐火構造で製造所等に面する部分の開口部に特定防火設備を設けているもの	∞

注2 式中の a (製造所等の原点の高さ) は次のとおりとする。

区分	原点の高さ	備考
製造所		<p>壁体が耐火構造で造られ隣接建物に面する側に開口部のないもの又は開口部に特定防火設備があるもの</p>
		<p>壁体が耐火構造で造られ開口部に特定防火設備がないもの</p>
		<p>壁体が耐火構造以外のもので造られているもの</p>
一般取扱所		<p>詰替え場その他の工作物</p>
		<p>屋外にある取扱タンク (縦型のもの)</p>
		<p>屋外にある取扱タンク (横置型のもの) 原点位置は、防油堤の上部とする。ただし、タンク内の蒸気を上部に放出する構造のものはタンク頂部とする。</p>

第15 認定保安距離

区分	原点の高さ	備考
屋内貯蔵所		壁体が耐火構造で造られ隣接建物に面する側に開口部のないもの又は開口部に特定防火設備があるもの
		壁体が耐火構造で造られ開口部に特定防火設備がないもの
		壁体が耐火構造以外のもの造られているもの
屋外タンク貯蔵所		縦型のもの
		横置型のもの、原点位置は防油堤の上部とする。ただし、タンク内の蒸気を上部に放出する構造のものはタンク頂部とする。
屋外貯蔵所		

注3 塀の高さの算定結果が2 m未満のときは、塀の高さは、2 m以上とすること。

注4 塀の高さの算定結果が4 m以上のときは、塀の最大高さは4 mとし、次のいずれか

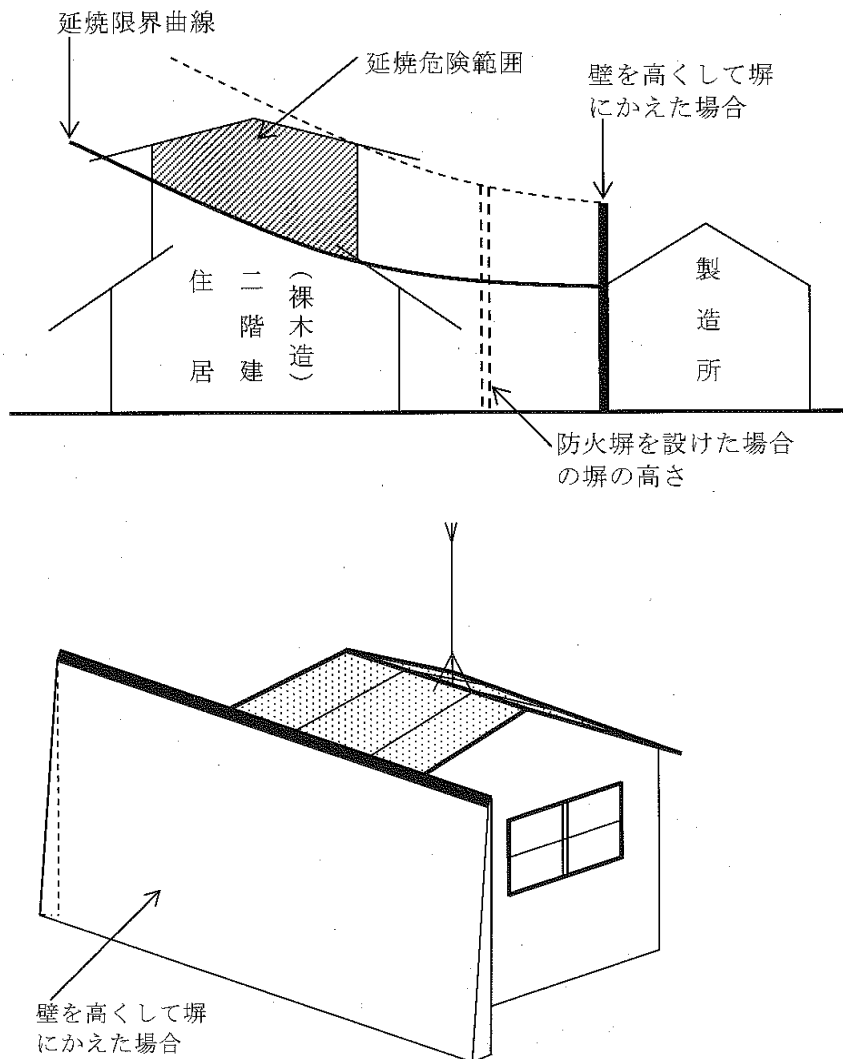
によること。

- ① 当該製造所等が第5種消火設備を必要とする場合には、第4種消火設備を1個以上増設すること。
- ② 当該製造所等が第4種消火設備を必要とする場合には、第1種又は第2種若しくは第3種消火設備（以下「固定消火設備」という。）のうち、当該製造所等の火災の消火に適応する固定消火設備を設けること。
- ③ 当該製造所等が固定消火設備を必要とする場合には、第4種消火設備を当該製造所等全てを包含するように半径30mの円の範囲内に1個以上増設すること。

4 壁体と防火塀の共用

製造所等の保安距離に関し、壁を高くすることにより、防火塀を設けた場合と同様の効果が得られる場合には、製造所等の壁をもって塀を兼ねることができる。

この場合、塀の高さの算定式中、製造所等と防火塀との間隔は d は0とすること。

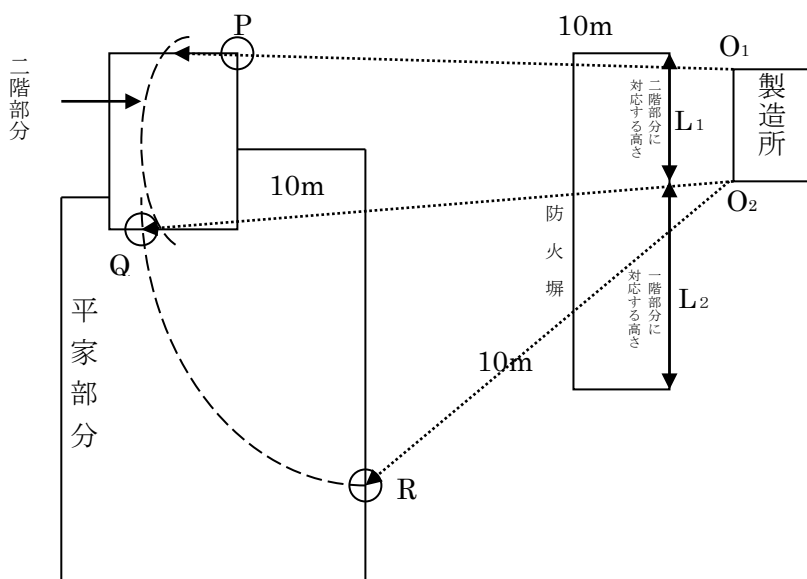


第15-2図

5 塀の幅

塀の幅については、製造所等から保安距離の範囲にある該当建築物の部分が塀により延焼阻止することができる所要の幅から算定するものとする。

塀の幅の算定方法は、第15-3図のように製造所等の外壁の両端 O_1 、 O_2 から10m（住居に対する場合）の円を描き、保安距離に抵触する隣接建物の角P、弧との交点Q、Rを求め、 O_1 とP、 O_2 とQ及びRをそれぞれ直線で結び、隣接建物の構造に対応する防火塀の幅 L_1 、 L_2 を求める。



第15-3図

6 塀等の構造

- (1) 製造所等から5m以内に設置する塀は、耐火構造とすること。
- (2) 製造所等の壁を高くする場合は、その壁を耐火構造とし、開口部は設けないこと。
- (3) 塀等は、地震及び風圧力に耐える構造とすること。

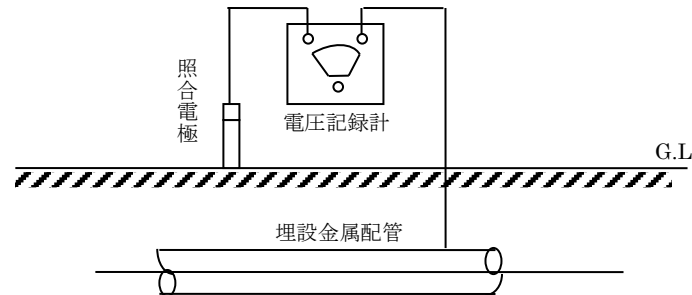
第 16	対地電位及び地表面電位勾配の測定方法	
1	対地電位測定	2
2	地表面電位勾配測定	2
3	基準値のとり方	3

第 16 対地電位及び地表面電位勾配の測定方法

対地電位及び地表面電位勾配の測定方法は、次によること。

1 対地電位測定

- (1) 対地電位は、配管の埋設予定場所の敷地内に存する既存埋設配管等を利用し、飽和硫酸銅電極又は飽和カロメル電極を照合電極として測定すること。（第16-1図参照）

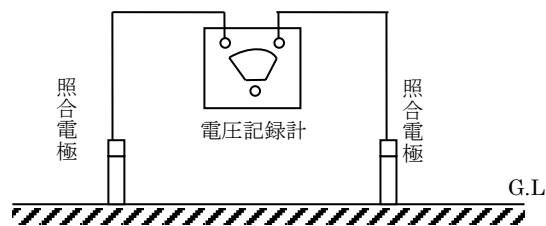


第16-1図 対地電位測定方法

- (2) 前(1)の測定は、既存埋設配管の直上部の地盤面上について、おおむね10mごとの間隔で照合電極をあてて行うこと。この場合において、配管の埋設部分が10m未満となる測定箇所は、当該埋設部分の長さに相当する間隔で足りること。
- (3) 迷走電流の影響が時間によって異なると思われる場合の測定は、直流電気鉄道に係る場所については、測定場所を電車が通過している時間帯又は直流電気の消費されている時間帯において行うこと。

2 地表面電位勾配測定

- (1) 地表面電位こう配は、配管埋設予定場所の敷地の直角二方向について、飽和硫酸銅電極又は飽和カロメル電極を照合電極として測定すること。（第16-2図参照）



16-2図 地表面電位こう配測定方法

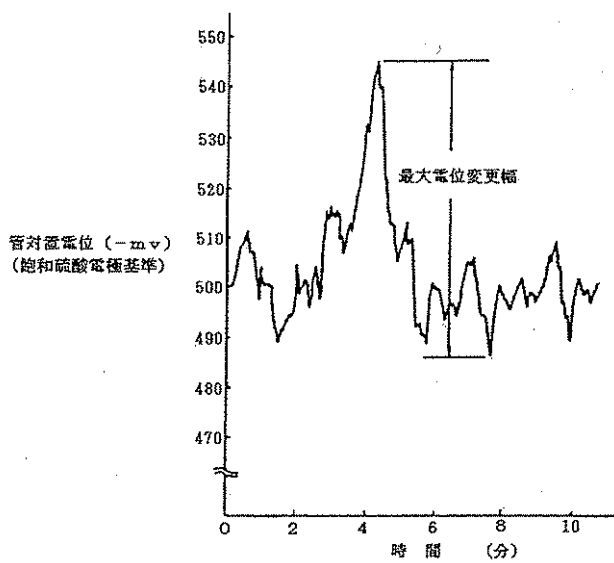
- (2) 地表面電位勾配測定の照合電極の相互間隔は、おおむね10m以上の距離とすること。
- (3) 迷走電流の影響が時間によって異なると思われる場所の測定は、前1・(3)の例によること。
- (4) 地表面電位勾配の測定場所は、原則として地下配管埋設予定場所の敷地内とすること。ただし、敷地内の全面が舗装されている場合は、当該敷地をはさむ外周を測定の

場所として利用することができる。

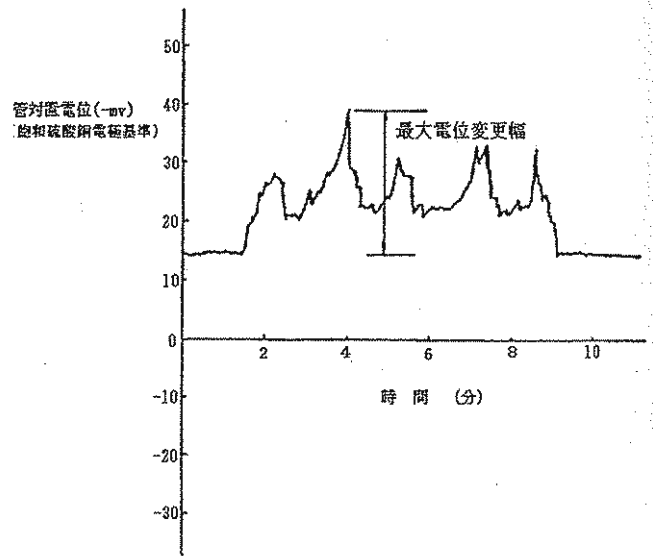
3 基準値のとり方

対地電位測定又は地表面電位こう配測定による電氣的腐食のおそれのある場所として判断される場合の基準値のとり方は、当面、次により行うこと。

前1又は2の方法により測定を行った結果、それぞれ第16-3図又は第16-4図のような対地電位及び地表面電位こう配曲線が得られた場合の基準値は、測定時間内における最大電位変化幅（迷走電流の影響による最大電位と最小電位との差）とする。ただし、地表面電位こう配測定にあつては、直角二方向のいずれか大きい値によること。



第16-3図 対地電位測定例



第16-4図 地表面電位測定例

第17 換氣設備等

1	換氣設備	2
2	可燃性蒸氣排出設備	2

第17 換気設備等

1 換気設備

令第9条第1項第10号（令第19条で準用する場合を含む。）、令第10条第1項第12号（同条第2項及び第3項並びに令第14条第1項第1号ニにおいてその例による場合を含む。）、令第11条第1項第10号の2リ（令第12条第1項第9号の2及び令第13条第1項第9号の2においてその例による場合を含む。）、令第12条第1項第18号（同条第2項においてその例による場合を含む。）、令第17条第1項第20号ロの規定により設ける換気設備には、自然換気設備（給気口と排気口により構成されるもの。）、強制換気設備（給気口と回転式又は固定式ベンチレーターにより構成されるもの等。）又は自動強制換気設備（給気口と自動強制排風機により構成されるもの等。）があり、第17表によるほか、次によること。

- (1) 換気は、室内の空気を有効に置換するとともに、室温を上昇させないためのものである。（第17-1図から17-5図参照）
- (2) 壁体、床又は天井を耐火構造としなければならない部分に換気口を設ける場合、又は換気ダクトを貫通させる場合には、当該部分に温度ヒューズ付の防火ダンパーを設けること（以下「可燃性蒸気排出設備」において同じ。）。（第17-6図参照）

2 可燃性蒸気排出設備

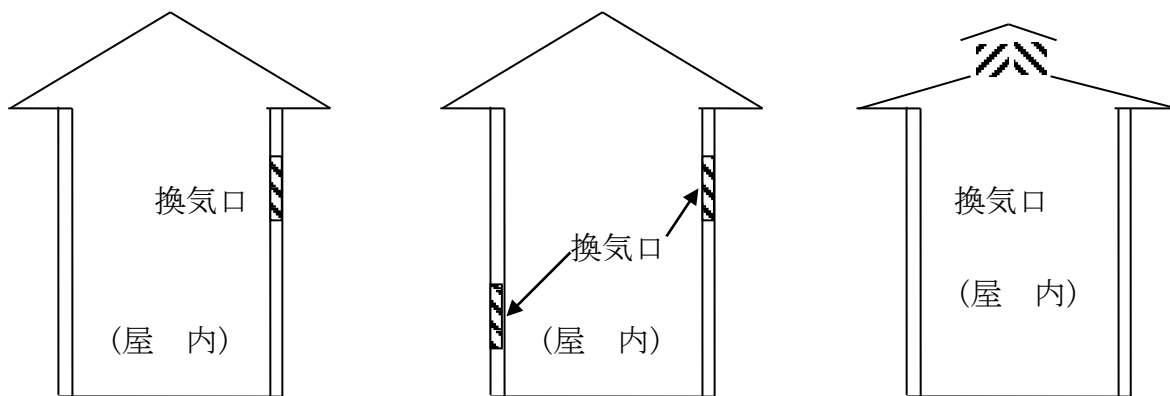
可燃性蒸気排出設備には、強制排出設備（回転式ベンチレーター、排出ダクト、フード等により構成されるもの。）又は自動強制排出設備（自動強制排風機、排出ダクト、フード等により構成されるもの）があり、第17表によるほか、次により指導すること。

- (1) 強制排出設備又は自動強制排出設備により、室内の空気を有効に置換することができ、かつ、室温が上昇するおそれのない場合には、換気設備を併設する必要はないものである。
- (2) 自動強制排出設備は、次により設けること。（第17-7図から第17-9図まで参照）
 - ① 危険物を大気にさらす状態を取り扱う場合は設備ごとに当該設備から放出される可燃性蒸気又は可燃性微粉が有効に排出できるものとする。こと。（第17-7図参照）
 - ② ポンプ室及び配合室に設ける自動強制排出設備は、可燃性蒸気又は可燃性微粉を有効に排出できるものとする。こと。
 - ③ 令第17条第1項第20号ハに規定するポンプ室等に設ける自動強制排出設備は、ポンプ設備に通電中、これに連動して作動する自動強制排出設備とするとともに、その先端は、建物の開口部、敷地境界線及び電気機械器具から1.5m以上離れた敷地内とする。こと。
 - ④ 自動強制排出設備及び強制排出設備の排出ダクトは専用とし、その材質は不燃材料とする。こと。

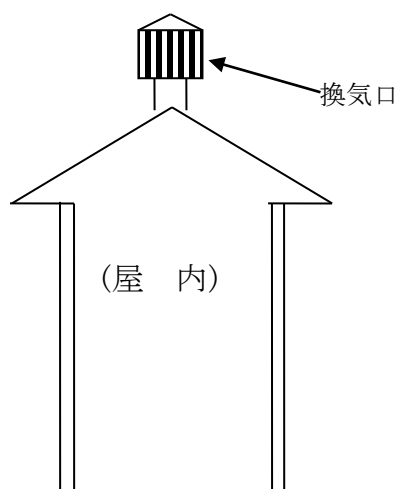
第17表 換気設備及び排出設備の設置方法

施設	換気・排出の別	根拠条文等	種類	換気口又は排出口の位置
製造所 一般取扱所	換気設備	令第9条第1項第10号 令第9条第2項	自然、強制 若しくは自 動強制換気	換気が十分に できる位置
	排出設備	令第9条第1項第11号 (引火点40℃未満の危険物又は、引火点以上の温度状態にある危険物を大気にさらす状態で貯蔵し、又は取り扱う場合)	自動強制排出設備	軒高以上又は 地上高4m以上
屋内貯蔵所 (屋内タンク貯蔵所、簡易タンク貯蔵所の専用室で、準用する場合を含む。)	換気設備	令第10条第1項第12号 令第10条第2項、第3項、第4項、第5項、第6項	自然、強制 若しくは自 動強制換気	換気が十分に できる位置
	排出設備	令第10条第1項第12号 令第10条第2項、第3項、第4項 (引火点70℃未満の危険物を貯蔵し、又は取り扱う場合)	強制排出設備又は自動強制排出設備	地上高4m以上(平屋建は屋根上)
		令第10条第3項 (引火点40℃未満の危険物を貯蔵し、又は取り扱う場合)	自動強制排出設備	地上高4m以上(平屋建は屋根上)
屋外タンク貯蔵所のポンプ室 (屋内タンク貯蔵所、地下タンク貯蔵所のポンプ室で、準用する場合を含む)	換気設備	令第11条第1項第10号の2リ	自然、強制 若しくは自 動強制換気	換気が十分に できる位置
	排出設備	令第11条第1項第10号の2ヌ (引火点40℃未満の危険物を貯蔵し、又は取り扱う場合)	自動強制排出設備	地上高4m以上(平屋建は屋根上)
給油取扱所のポンプ室等	換気設備	令第17条第1項第20号ロ 令第17条第2項	自然、強制 若しくは自 動強制換気	換気が十分に できる位置
	排出設備	令第17条第1項第20号ハ 令第17条第2項 (引火点40℃未満の危険物を貯蔵し、又は取り扱う場合)	自動強制排出設備	前2(2)③による
販売取扱所 (配合室)	排出設備	令第18条第1項第9号へ 令第18条第2項 (引火点40℃未満の危険物を貯蔵し、又は取り扱う場合)	自動強制排出設備	地上高4m以上(平屋建は屋根上)

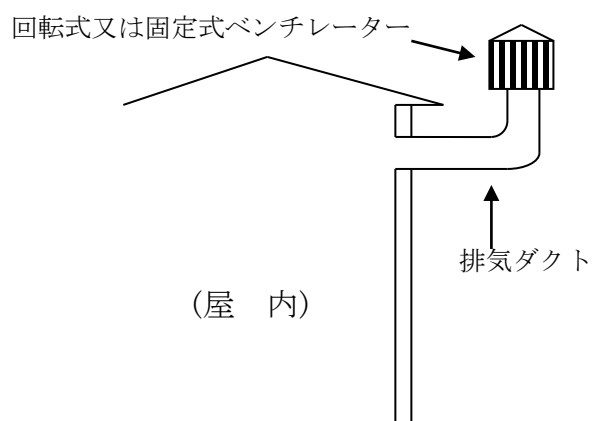
第17 換気設備等



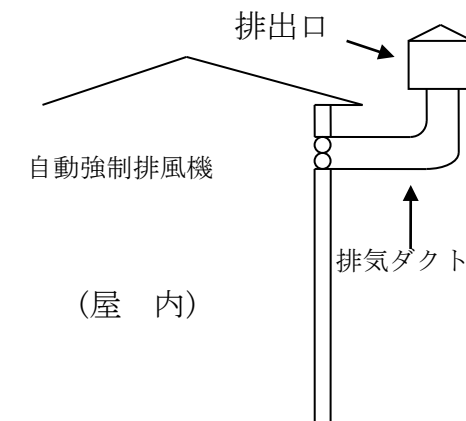
第17-1図 自然換気設備の例



第17-2図 強制換気設備の例

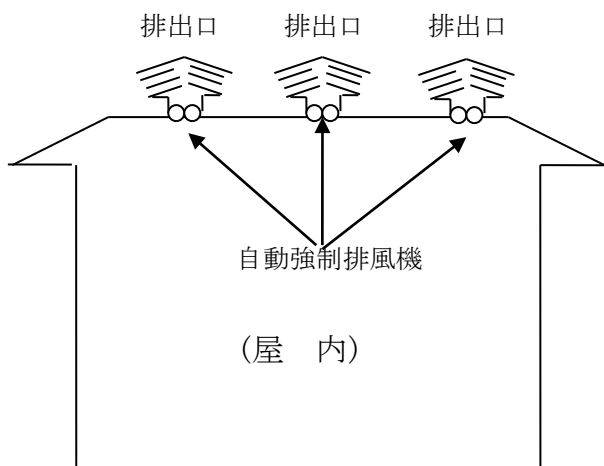


第17-3図 強制換気設備の例

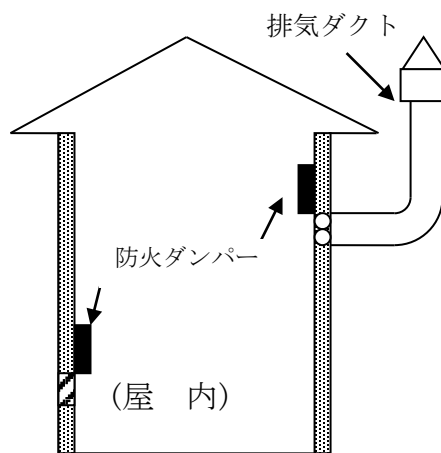


第17-4図 自動強制換気設備の例

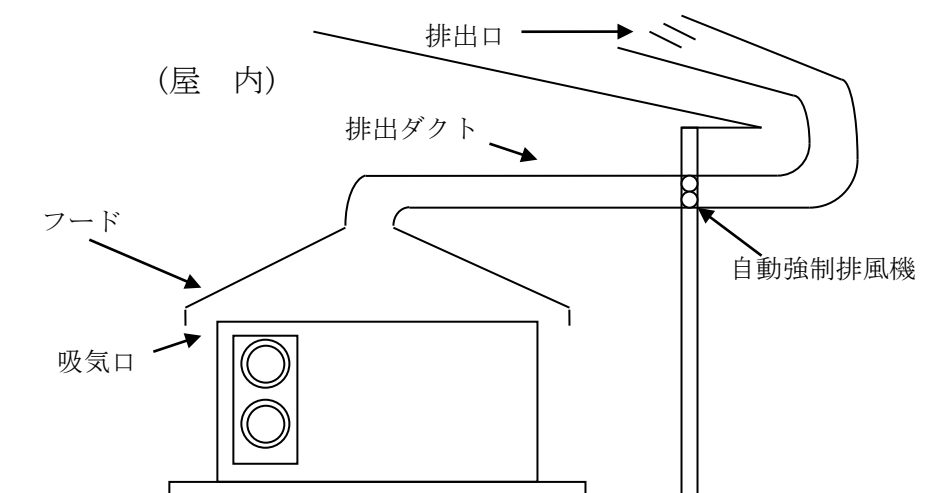
第17 換気設備等



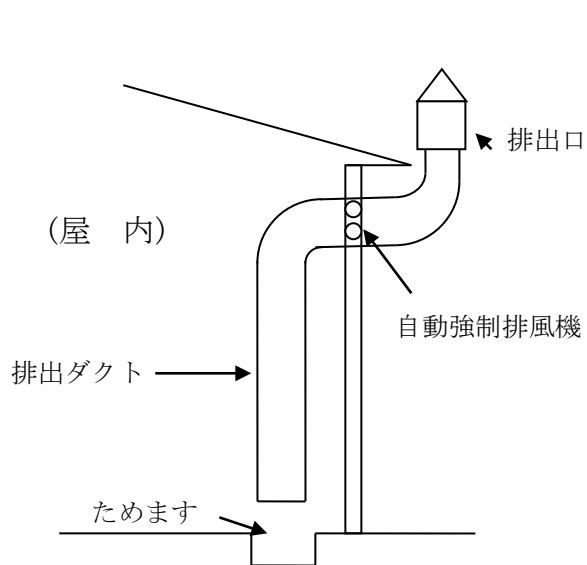
第17-5図 自動強制換気設備の例



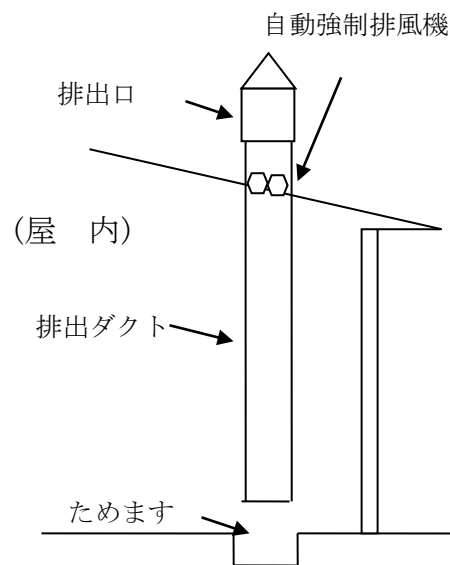
第17-6図 防火ダンパーの設置例



第17-7図 自動強制排出設備の例

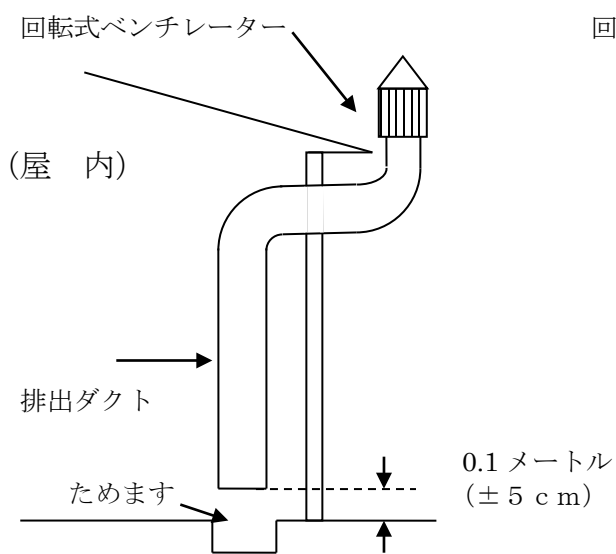


第17-8図 自動強制排出設備の例

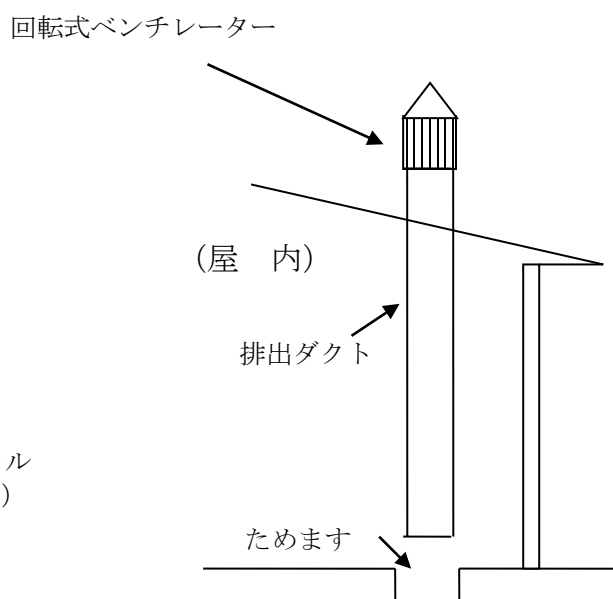


第17-9図 自動強制排出設備の例

(3) 強制排出設備の排気ダクトの下端は、ためますの上部で、かつ、床面から0.1mの間隔を保つように設けること。(第17-10図及び第17-11図参照)



第17-10図



第17-11図

強制排出設備の例

第18 電気設備

1	防爆構造の適用範囲	2
2	電気機器の防爆構造の選定	2
3	防爆構造電気機械器具型式検定合格証と防爆構造電気機械器具用型式検定合格標章	3
4	防爆電気機器の表示等	5
5	防爆構造の電気機械器具の設置	9

第18 電気設備

令第9条第1項第17号に規定する「電気工作物に係る法令」については、電気事業法（昭和39年法律第170号）に基づく電気設備に関する技術基準を定める省令（平成9年通商産業省令第52号）によること。

なお、電気設備の設置にあつては、次により指導する。○

1 防爆構造の適用範囲

引火性の物の蒸気又は可燃性ガスが存在して、火災又は爆発の危険のある濃度に達するおそれのある場合とは、次によるもの。

- (1) 引火点が40℃未満の危険物を貯蔵し、又は取り扱う場合
- (2) 引火点が40℃以上の危険物であっても、その可燃性液体を当該引火点以上の状態で貯蔵し、又は取り扱う場合
- (3) 可燃性微粉（危険物、非危険物を問わない。）が滞留するおそれのある場合
- (4) プラント内における危険区域の精緻な設定方法に関するガイドラインに沿って設定した危険区域（令2.1.30消指第569号）

2 電気機器の防爆構造の選定

危険箇所（特別危険箇所、第1類危険箇所及び第2類危険箇所）に設置する電気機器の防爆構造は、構造規格（電気機械器具防爆構造規格（昭和44年労働省告示第16号）又は技術的基準（電気機械器具防爆構造規格（昭和44年労働省告示第16号）における可燃性ガス又は引火性の物の蒸気に係る防爆構造の規格に適合する電気機器と同等以上の防爆性能を有するものの技術的基準（IEC規格79関係）に適合するものであること。

なお、選定は第18-1表を原則とするが、第1類危険箇所に安全増防爆構造又は油入防爆構造の電気機器を設置する場合には、技術的基準に適合するもの（Exe、Exo）を設置するよう指導する。また、通常において著しく可燃性蒸気等が発生又は滞留する場所は、特別危険箇所として取扱い、設置する電気機器は本質安全防爆構造のもの（ia、Exia）とするよう指導する。

※ 技術的基準による防爆構造は、構造規格だけではIEC（国際電気標準会議）の規格に適合する電気機器の防爆構造の種類に対応できないため、国際規格に適合する外国製の電気機器を受け入れることを目的に規定されたものである。

- (1) 特別危険箇所とは、連続し、長時間にわたり、又は頻繁に、ガス又は蒸気が爆発の危険のある濃度に達するおそれのある場所
- (2) 第1類危険箇所とは、通常の状態において、特別危険箇所及び第2類危険箇所に該当しない箇所
- (3) 第2類危険箇所とは、通常の状態において、ガス又は蒸気が爆発の危険のある温度に達するおそれのある温度に達するおそれが少なく、又は達している時間が短い箇所

第18-1表 電気機器の防爆構造の選定

電気機器の防爆構造の種類と記号		使用に適する危険箇所の種別		
準拠規格	防爆構造の種類と記号	特別危険箇所 (旧0種場所)	第1類危険箇所 (旧1種場所)	第2類危険箇所 (旧2種場所)
構造規格	本質安全防爆構造 i a	○	○	○
	本質安全防爆構造 i b	×	○	○
	樹脂充てん防爆構造 m a	○	○	○
	樹脂充てん防爆構造 m b	×	○	○
	耐圧防爆構造 d	×	○	○
	内圧防爆構造 f	×	○	○
	安全増防爆構造 e	×	△	○
	油入防爆構造 o	×	△	○
	非点火防爆構造 n	×	×	○
	特殊防爆構造 s	—	—	—
技術的基準	本質安全防爆構造 E x i a	○	○	○
	本質安全防爆構造 E x i b	×	○	○
	耐圧防爆構造 E x d	×	○	○
	内圧防爆構造 E x p	×	○	○
	安全増防爆構造 E x e	×	○	○
	油入防爆構造 E x o	×	○	○
	特殊防爆構造 E x s	—	—	—

備考 1 表中の記号○、△、×、—の意味は、次のとおりである。

○印：適するもの

△印：法規では容認されているが、避けたいもの

×印：法規には明記されていないが、適さないもの

—印：適用されている防爆原理によって適否を判断するもの

2 特殊防爆構造の電気機器は、他の防爆構造も適用されているものが多く、その防爆構造によって使用に適する危険場所が決定される。

3 防爆構造電気機械器具型式検定合格証と防爆構造電気機械器具用型式検定合格標章

労働安全衛生法に基づく防爆構造電気機械器具用型式検定に合格した防爆構造の電気機械器具には、「防爆構造電気機械器具型式検定合格証」が交付されるとともに、当該器具に「防爆構造電気機械器具用型式検定合格標章」が貼付される。

なお、当該型式検定に合格した電気機械器具は、電気工作物に係る法令（電気設備に関する技術基準を定める省令等）に適合したものと同様に扱って支障ない。

防爆構造電気機械器具型式検定合格証（機械等検定規則様式第8号(2)）

申 請 者			
製 造 者			
品 名			
型 式 の 名 称			
防 爆 構 造 の 種 類			
対象ガス又は蒸気の発火 度 及 び 爆 発 等 級			
定 格			
使 用 条 件			
型 式 検 定 合 格 番 号			
有 効 期 間	年 月 日 から 年 月 日 まで		印
	年 月 日 から 年 月 日 まで		印
	年 月 日 から 年 月 日 まで		印
	年 月 日 から 年 月 日 まで		印

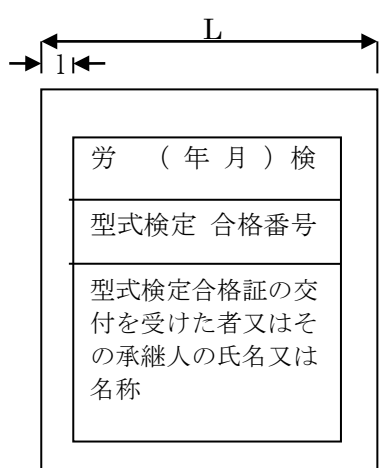
機械等検定規則による型式検定に合格したことを証明する。

年 月 日

型式検定実施者

印

防爆構造電気機械器具用型式検定合格標章（機械等検定規則様式第11号(2)）



備考

- 1 この型式検定合格標章は、次に定めるところによること。
 - (1) 正方形とし、次に示す寸法のいずれかによること。

一辺の長さ (L)	ふちの幅 (1)
イ 1.3cm	0.1cm
ロ 2.0cm	0.1cm
ハ 3.2cm	0.2cm
ニ 5.0cm	0.2cm
ホ 8.0cm	0.3cm
 - (2) 材質は、金属その他耐久性のあるものとする。
 - (3) 地色は黒色とし、字、ふち及び線は黄色又は淡黄色とすること。
- 2 「労(年月)検」の欄中(年月)は、型式検定に合格した年月又は更新検定に合格した年月を(平12.8)のごとく表示すること。

4 防爆電気機器の表示等

構造規格による防爆構造の電気機械器具には、電気機械器具防爆構造規格に基づく表示が、技術的基準による防爆構造の電気機械器具には、IECに整合した表示がされている。

なお、防爆構造等の記号が一括して表示される場合には、次の(1)、(2)、(3)、(4)の順序で表示することが定められている。

また、技術的基準による防爆構造の電気機械器具のみ、防爆構造のものであることを示す記号“Ex”が表示されている。

(1) 防爆構造の種類

防爆構造の種類を示す記号は、第18-2表のとおりである。

第18-2表 防爆構造の記号

防爆構造の種類	記号	
	記号(構造規格)	記号(技術的基準)
耐圧防爆構造	d	d
内圧防爆構造	f	p x 又は p y
安全増防爆構造	e	e
油入防爆構造	o	o
本質安全防爆構造	i a 又は i b	i a 又は i b
樹脂充てん防爆構造	m a 又は m b	m a 又は m b
非点火防爆構造	<u>n</u>	n A、n C、n R 又は n L
特殊防爆構造	s	s

備考1 一つの電気機器の異なる部分に別々の防爆構造が適用されている場合は、その電気機器のそれぞれの部分に、該当する防爆構造の種類が記号で表示される。

第18 電気設備

- 2 一つの電気機器に2種類以上の防爆構造が適用されている場合は、主体となる防爆構造の種類の記事が初めに表示される。
- 3 i a は、爆発性雰囲気は正常状態において連続して、又は長時間持続して存在する場所で使用する電気機器に表示される。
- 4 i b は、爆発性雰囲気が正常状態において生成するおそれのある場所で使用する電気機器に表示される。

(2) 爆発等級又はグループ

電気機器の爆発等級又はグループを示す記号は、第18-3表のとおりである。

構造規格による防爆電気機器は、対象とする可燃性ガス又は蒸気をその火炎逸走限界の値によって、1、2及び3の3段階の爆発等級に分類する。

技術的基準による防爆電気機器は、2グループに分類され、炭坑用をグループⅠ、工事・事業所用をグループⅡとしている。耐圧防爆構造及び本質安全防爆構造の電気機器については、対象とする爆発性ガスの火炎逸走限界及び最小点火電流比に基づいて、それぞれグループⅡA、ⅡB又はⅡCと使用条件により細分類される。

ⅡCは、最も条件の厳しいものに使用され、ⅡA及びⅡBの使用条件にも使用できる。また、ⅡBは、ⅡAの使用条件に置いても使用できる。

第18-3表 爆発等級又はグループを示す記号

防爆構造の種類	記 号	
	構造規格による防爆構造	技術的基準による防爆構造
耐圧防爆構造	1、2、3 (a、b、c、n) 備考	ⅡA、ⅡB、ⅡC、メタン 備考3
内圧防爆構造	2	Ⅱ
安全増防爆構造	—	Ⅱ
油入防爆構造	—	Ⅱ
本質安全防爆構造	—	ⅡA、ⅡB、ⅡC
非点火防爆構造	1、2、3 (a、b、c、n)	Ⅱ 備考1
樹脂充てん防爆構造	Ⅱ 備考1	Ⅱ
特殊防爆構造	Ⅱ	—

備考1 爆発等級（又はグループ記号のA、B、C）に関係なく適用される防爆構造の電気機器には、爆発等級の記号（又はグループ記号の中のA、B、C）は表示されない。また、非点火防爆構造及び特殊防爆構造における爆発等級（又はグループ記号のA、B、C）の表示は、適用する防爆構造によって決められる。

- 2 爆発等級3において、3 a は水素又は水素ガスを、3 b は二硫化炭素を、3 c はアセチレンをそれぞれ対象とし、3 n は爆発等級3のすべてのガス又は蒸気を対象とすることを示す。
- 3 特定の可燃性ガス蒸気の爆発性雰囲気だけで使用される防爆電気機器には、爆発等級の記号（又はグループ記号の中のA、B、C）の代わりに当該可燃性ガス蒸気の名称を表示する場合がある。又は化学式が防爆構造の種類を示す記号の後（又はグループ記号Ⅱの後）に表示される。

(3) 発火度又は温度等級

電気機器の発火度又は温度等級を示す記号等は、第18-4-1表及び第18-4-2表のとおりである。

なお、発火度（又は温度等級）の記号は、その記号を表示した防爆電気機器が当該ガス及びそれより小さい数字の発火度（又は温度等級）のガス又は蒸気に対して防爆性能が保証されていることを示す。

第18-4-1表 発火度を示す記号

発火点 (°C)	記号	電気機器の許容温度 (°C)
450を超えるもの	G 1	360
300を超え450以下	G 2	240
200を超え300以下	G 3	160
135を超え200以下	G 4	110
100を超え135以下	G 5	80

備考1 電気機器の許容温度は、周囲温度40°Cを含む。

2 可燃性ガス蒸気の爆発性雰囲気中だけで使用される防爆電気機器は、発火度の代わりに当該可燃性ガス蒸気の名義又は化学式を表示する場合がある。

第18-4-2表 温度等級、最高表面温度及び適用できるガス蒸気

記号	電気機器の 最高表面温度 (°C)	ガス又は蒸気の発火温度の値 (°C)
T 1	450	450を超えるもの
T 2	300	300を超えるもの
T 3	200	200を超えるもの
T 4	135	135を超えるもの
T 5	100	100を超えるもの
T 6	85	85を超えるもの

備考1 温度等級の代わりに最高表面温度が表示され、又は最高表面温度のあとに括弧書きで温度等級が表示されることがある。このように最高表面温度が表示された電気機器は、表示された最高表面温度未満の発火温度の可燃性ガス蒸気に適用される。

なお、電気機器の最高表面温度は、周囲温度40°Cを含む。

2 可燃性ガス蒸気の爆発性雰囲気中だけで使用される防爆電気機器は、温度等級の代わりに当該可燃性ガス蒸気の名義又は化学式を表示する場合がある。

第18 電気設備

(4) 使用条件がある場合の表示

使用条件がある場合は、構造規格による電気機器では使用条件の要点が、また、技術的基準による電気機器では記号“X”が表示される。

(5) 防爆構造等の記号の一括表示の例

防爆構造等の記号を一括表示する場合の例は、第18-5表のとおりである。

第18-5表 防爆構造等の記号を一括して表示する場合の表示例

検定基準	表示される防爆構造等の内容	国際整合防爆指針における防爆構造であることを示す記号	防爆構造の種類	爆発等級又はグループ	発火度又は温度等級	使用条件がある場合の記号
構造規格によるもの	爆発等級2，発火度G4に属するガス等を対象とする耐圧防爆構造の電気機器	—	d	2	G4	—
	発火度G2に属するガス等を対象とする内圧防爆構造の電気機器	—	f	—	G2	—
	発火度G3に属するガス等を対象とする安全増防爆構造の電気機器	—	e	—	G3	—
	爆発等級1，発火度G1に属するガス等を対象とする安全増防爆構造の電動機で，耐圧防爆構造のスリップリングを持つもの	—	e d	1	G1	—
	水素及び爆発等級2，発火度G3に属するガスを対象とする本質安全防爆構造	—	i	3 a	G3	—
国際整合防爆指針又は技術的基準によるもの	グループⅡB，温度等級T4の耐圧防爆構造の電気機器	E x	d	ⅡB	T4	—
	温度等級T5の内圧防爆構造の電気機器	E x	p	Ⅱ	T5	—
	最高表面温度が350℃の安全増防爆構造の電気機器で使用条件付きのもの	E x	e	Ⅱ	350℃ (T1) 又は 350℃	X
	温度等級T3の油入防爆構造の電気機器	E x	o	Ⅱ	T3	—
	グループⅡC，温度等級T6の本質安全防爆構造 i a の電気機器	E x	i a	ⅡC	T6	—
	本体が耐圧防爆構造で，端子箱安全増防爆構造の，グループⅡB，温度等級T3の電気機器	E x	d e	ⅡB	T3	—
	水素及びグループⅡBのガス等の爆発性雰囲気中で使用する温度等級T4の耐圧防爆構造の電気機器	E x	d	ⅡB+水素 又はⅡB+H ₂	T4	—
	耐圧防爆構造と組み合わせた本安関連機器	E x	d [i a]	ⅡB	T5	X
非危険場所で使用される本安関連機器	[E x i a]		ⅡC	—	—	

備考 —は，該当なし

(6) 小型電気機器における表示

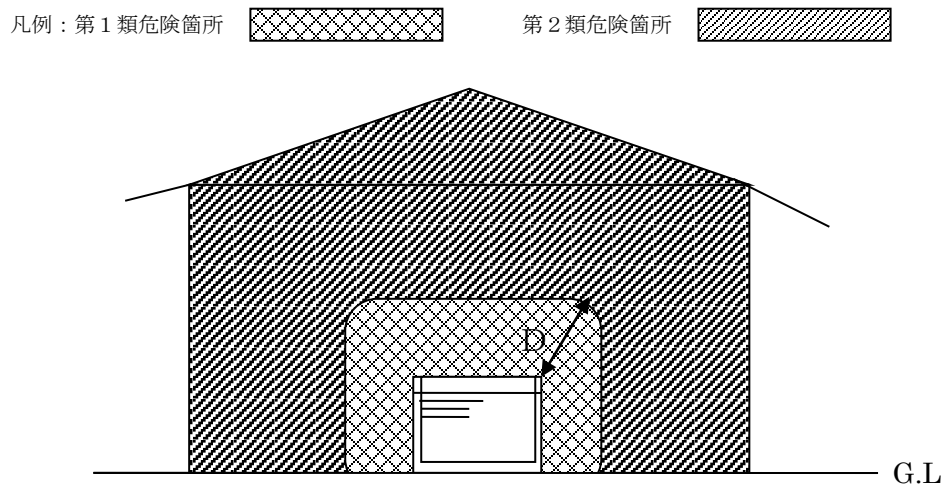
技術的基準による電気機器において、極めて小型で表面積が限られているものは、E x 及びX以外の記号を省略することが認められている。

5 防爆構造の電気機械器具の設置

引火性危険物の蒸気が漏れ、又は滞留するおそれのある場所には、危険箇所の種別に適合する防爆構造の電気機器を次により設けること。

- (1) 引火性危険物を建築物（当該危険物を取り扱っている部分が壁によって区画されている場合は、当該区画された部分とする。以下同じ。）内において取り扱う場合であって、当該引火性危険物を大気にさらす状態で取り扱う設備（以下「開放設備」という。）にあつては、当該設備から蒸気が放出される開口面の直径（開口面が円形以外のものである場合は、当該開口面の長径）に相当する幅（その幅が0.9m未満の場合は、0.9mとする。）以上で、また、注入口を有する容器等に詰替えをするもの（以下「詰替容器」という。）にあつては、0.9m以上の幅でそれぞれ開口面又は注入口を包囲し、かつ、その覆われた水平投影面で床まで達する範囲内を第1類危険箇所、その他の部分を第2類危険箇所とし、設置する電気機器は、危険箇所の種別に適合する防爆構造のものとする。

なお、以下の図において危険箇所の種別の凡例は、次のとおりとする。

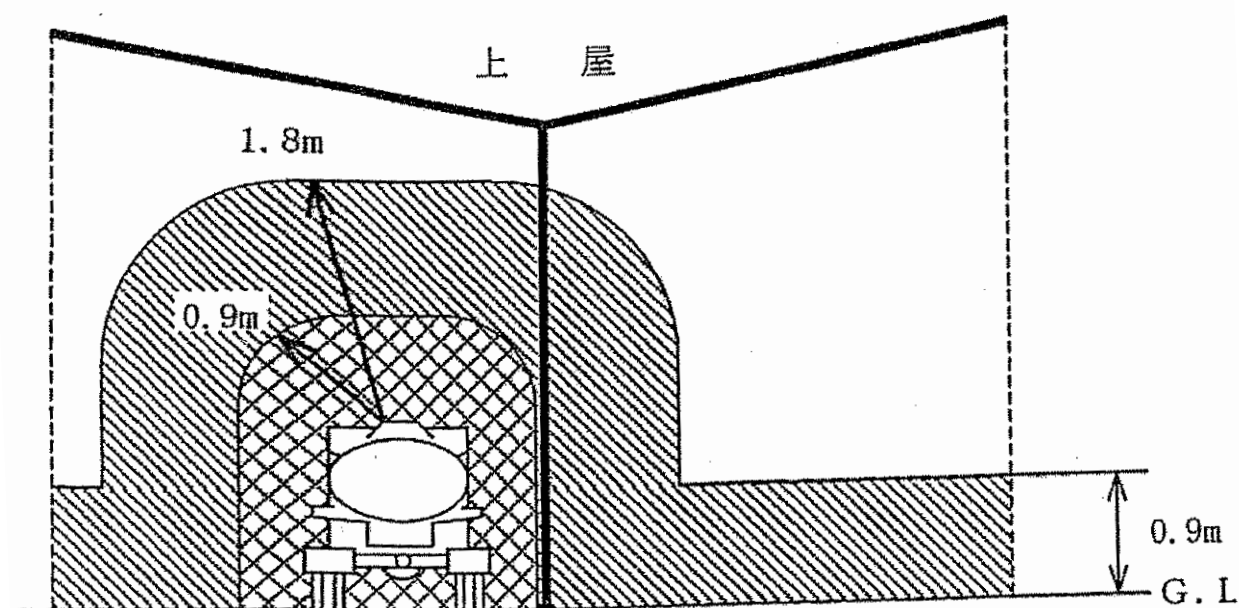


D：開口面の直径の長さ

第18-1図

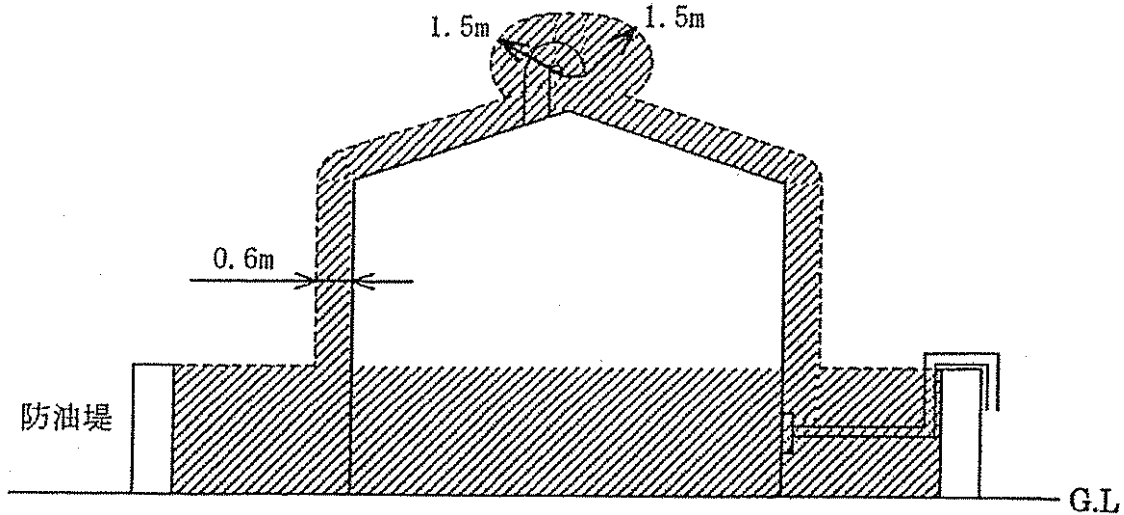
- (2) 貯蔵タンク、取扱タンク、容器、継手（溶接継手を除く。）を有する配管等その他密閉された設備を用いて引火性危険物を貯蔵し、又は取り扱う建築物内の部分は第2類危険箇所とし、設置する電気機器は危険箇所の種別に適合する防爆構造のものとする。
- (3) 引火性危険物を取り扱う開放設備で、室内を移動して使用するものにあつては当該室内の移動範囲に当該開放設備があるものとみなし、前(1)及び(2)の例により電気機器を設置すること。

- (4) 前(1)から(3)によるほか、換気設備等により引火性危険物の蒸気を引火する危険性のない十分安全な濃度に希釈することができ、かつ、換気設備等の機能が停止した場合に、必要な安全装置を設けること等により、危険箇所を室内の一部に限定することができる。
- (5) 上屋を有するローリー積場及び容器充てん所等で、屋外と同程度の換気が行われる場所における電気機械器具の設置については、次によること。
- ① 引火性危険物を移動タンク貯蔵所又は容器に充てんするものにあつては、蒸気が放出される注入口の周囲に0.9mの幅で注入口を包囲し、かつ、その覆われた水平投影面で床まで達する範囲内は第1類危険箇所とし、設置する電気機器は危険箇所の種別に適合する防爆構造のものとする。
- ② 前①による場合であつて、蒸気が放出される注入口の周囲に1.8mの幅で注入口を包囲し、かつ、その覆われた水平投影面が床まで達する範囲及び床面から高さ0.9mの範囲内で上屋の水平投影面までの範囲で前①に示す範囲を除いた部分は第2類危険箇所とし、設置する電気機器は危険箇所の種別に適合する防爆構造のものとする。



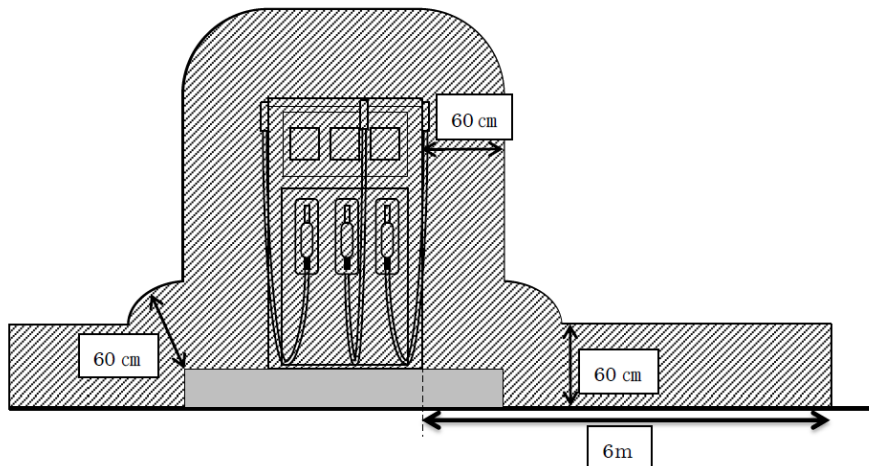
第18-2図 上屋を有するローリー積場

- (6) 屋外において、貯蔵タンク、取扱タンク、容器、継手（溶接継手を除く。）を有する配管等その他密閉された設備を用いて引火性危険物を貯蔵し、又は取り扱う場合の当該設備に接して設置する電気機器は、第2類危険箇所にて設けることができる防爆構造のものとする。
- (7) 引火性危険物の屋外タンク貯蔵所の通気口の周囲1.5m及び屋外貯蔵タンクの周囲0.6mの範囲並びに防油堤の高さより下部に設置する電気機器は、第2類危険箇所にて設けることができる防爆構造のものとする。（第18-3図参照）



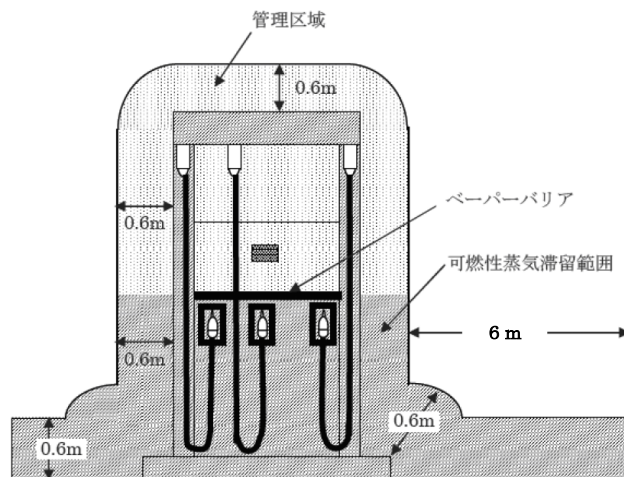
第18-3図 屋外タンク貯蔵所

- (8) 引火性危険物を貯蔵し、又は取り扱う地下タンクのマンホール内に設置する電気機器は、第2類危険箇所にて設けることができる防爆構造のものとする。
- (9) 前(1)から(8)までにかかわらず、第18-4-1図から第18-9図までの図の斜線部分又は懸垂式固定給油設備のポンプ室に設置する電気機器は、第2類危険箇所にて設けることができる防爆構造のものとする。

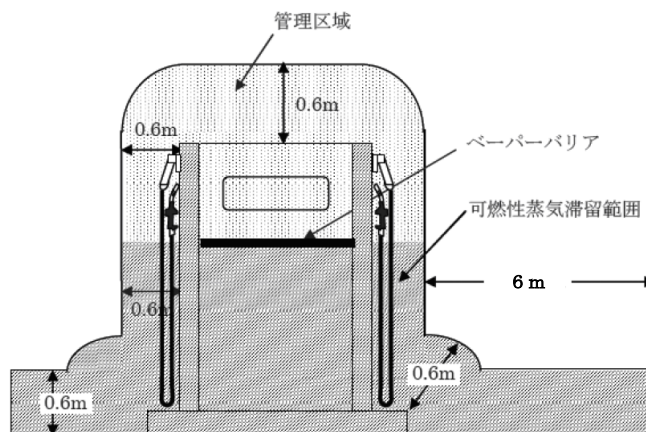


第18-4-1図 地上式固定給油設備（可燃性蒸気流入防止構造以外）

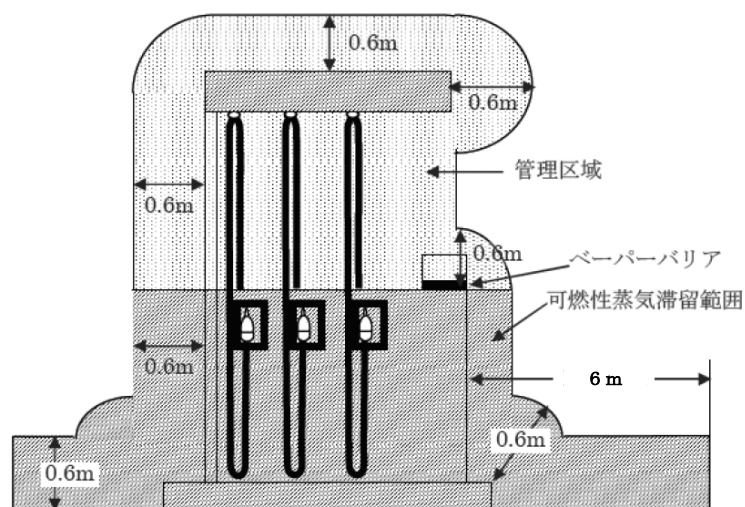
第18 電気設備



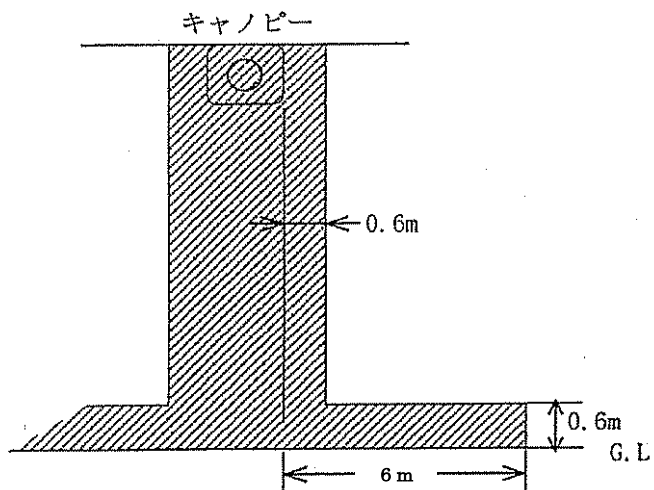
第18-4-2図 地上式固定給油設備等（可燃性蒸気流入防止構造）



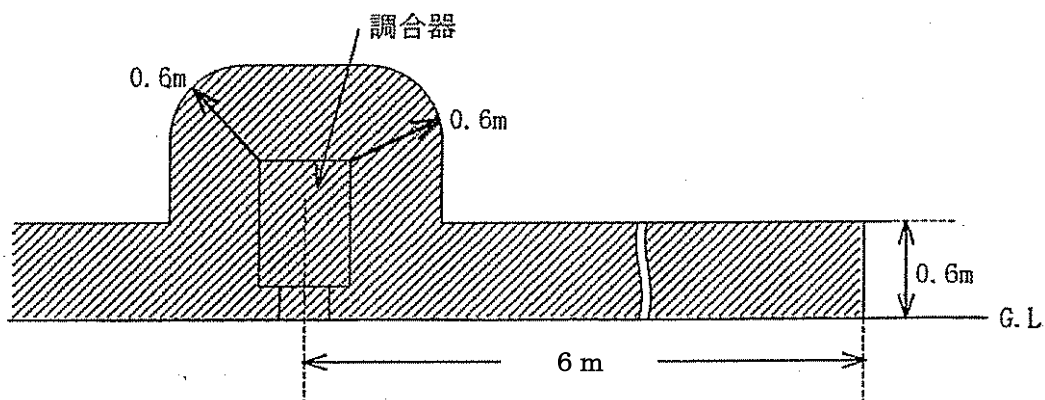
第18-4-3図 地上式固定給油設備等（可燃性蒸気流入防止構造）



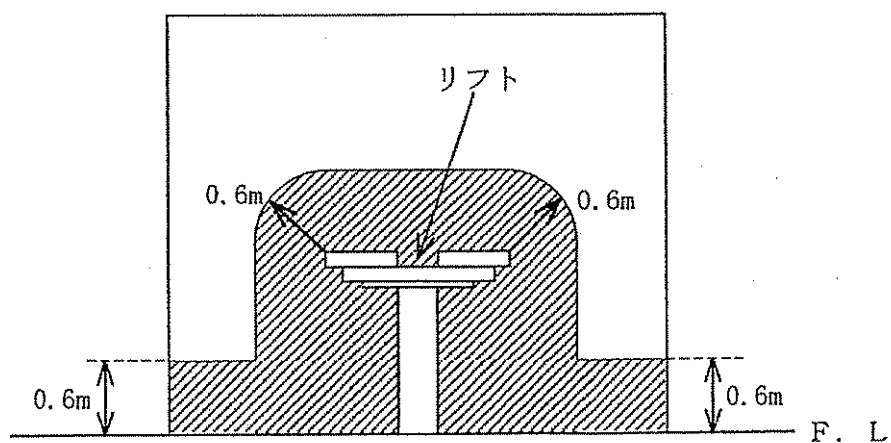
第18-4-4図 地上式固定給油設備等（可燃性蒸気流入防止構造）



第18-5図 懸垂式固定給油設備 (可燃性蒸気流入防止構造以外)

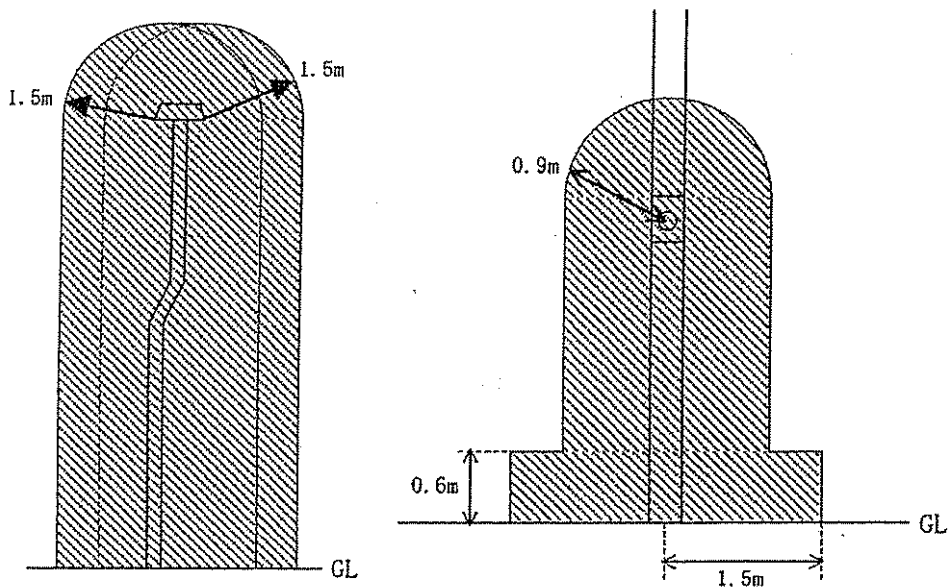


第18-6図 混合燃料調合器



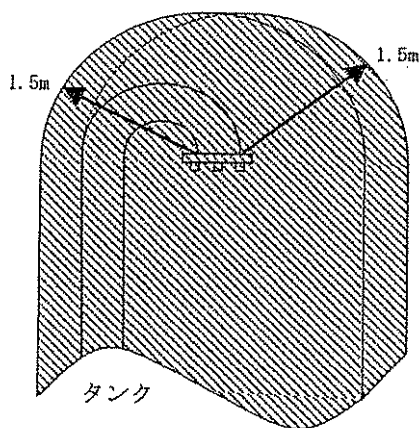
第18-7図 整備室

(2面以上が開放されているものを除く。)



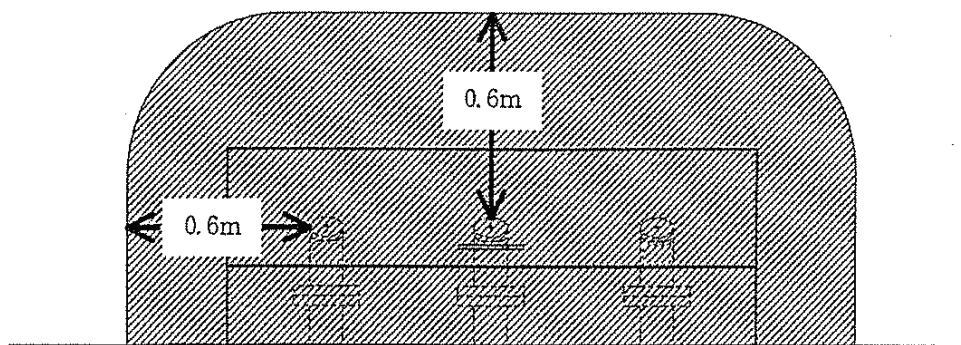
通気管（地下タンク貯蔵所等）

可燃性蒸気回収接続口



無弁通気管上部の範囲

第18-8図 地下タンク貯蔵所等の通気管



遠方注入口

第18-9図 遠方注入口周辺

第 19	単独荷卸しに係る運用	
1	単独荷卸しの対象となる対象施設等-----	2
2	給油取扱所等において単独荷卸しが可能となる要件-----	2
3	給油取扱所等の予防規程に規定すべき内容等-----	9

第 19 単独荷卸しに係る運用（平 17. 10. 26 消防危第 245 号、平 30. 3. 30 消防危第 44 号）

1 単独荷卸しの対象となる対象施設等

(1) 単独荷卸しの対象となる施設

① 単独荷卸しを行うことができる危険物施設は、次に掲げる施設（以下「給油取扱所等」という。）とする。

ア 給油取扱所

イ 製造所、一般取扱所で地下タンクを有するもの

ウ 地下タンク貯蔵所

② 単独荷卸しの対象となる危険物

単独荷卸しを行うことができる危険物は、次に掲げる危険物とする。

ア ガソリン

イ 灯油

ウ 軽油

エ 重油

2 給油取扱所等において単独荷卸しが可能となる要件

給油取扱所等における単独荷卸しは、給油取扱所等に石油を供給・販売し、かつ、運送業者に石油を移送させる者（以下「石油供給者」という。）又は自ら単独荷卸しを行う運送業者が、単独荷卸しに係る安全対策設備、乗務員に対する教育訓練の内容等単独荷卸しに係る基本事項を定めることが前提となること。

単独荷卸しは、石油供給者においては、基本事項に基づいて、運送業者及び給油取扱所等の所有者等を適切に指導し、単独荷卸しについて適切な運用を行わせるとともに、運送業者及び給油取扱所等の所有者等が、安全対策設備の設置、乗務員に対する教育訓練、荷卸し等を実施する場合にのみ認められるものであること。

また、自ら単独荷卸しを行う運送業者においては、基本事項に基づいて、給油取扱所等の所有者等を適正に指導し、単独荷卸しについて適切な運用を行わせるとともに、当該運送業者及び給油取扱所等の所有者等が、安全対策設備の設置、乗務員に対する教育訓練、荷卸し等を実施する場合にのみ認められるものであること

この場合、次の事項が単独荷卸しを実施するための要件となること。

(1) 関係者（石油供給者、運送業者、給油取扱所等の所有者等）の実施する

事項

① 石油供給者又は自ら単独荷卸しを行う運送業者は、次の事項を実施すること。

ア 単独荷卸しの仕組みを構築するために必要な次の事項を定めること。

(ア) 単独荷卸しを安全に行うための移動タンク貯蔵所の停車・作業場所の要件

(イ) 給油取扱所等及び移動タンク貯蔵所に係る単独荷卸しに必要な安全対策設備

a 安全対策設備の内容（種類、性能）

(a) コンタミ^{※1}防止装置

移動タンク貯蔵所から地下タンク等へ危険物を荷卸しする際にコンタミを防止するための装置であり、移動タンク貯蔵所に備えられる機器と地下タンク等（注入口を含む。）に設けられる機器から構成されるものである。ただし、移動タンク貯蔵所と単独荷卸しの対象となる施設（灯油を一般の人に販売するものを除く。）の地下タンク等（単独荷卸しを行う注入口付近に対象外の注入口が併置されているものを除く）において貯蔵し、又は取り扱う油種がいずれも単一で、かつ、同一である場合は、設置しないことができる。

※1 異なる油種を誤って地下タンク又は地下貯蔵タンク（以下「地下タンク等」という。）に注入すること

i コンタミ防止機能

(i) 有効にコンタミを防止できるものであること。

① 移動貯蔵タンクの各槽に貯蔵されている危険物の種類を荷積みの段階から正確かつ容易に把握できるものであること。

② 荷卸し先の地下タンク等に貯蔵される危険物の種類を正確かつ容易に把握できるものであること。

③ 移動貯蔵タンクの各槽に貯蔵されている危険物と荷卸し先の地下タンク等に貯蔵される危険物の種類が一致する場合にのみ、当該槽の底弁等が開き荷卸しが行えるものであること。

④ 申請された油種相互のコンタミを防止できるものであ

ること。

(ii) コンタミ防止機能を停止する機能を有する場合には、次のとおりであること。

- ① 停止スイッチは、容易に操作できないものであること。
- ② コンタミ防止機能が停止している場合には、乗務員がその旨を容易に把握することができるものであること。

ii 操作性

(i) 操作性

乗務員 1 人で容易に操作できるものであること。

(ii) 視認性

操作の段階、異常の発生を容易に確認できるものであること。

(iii) 安全性

乗務員に危害を及ぼさないものであること。

iii 信頼性

(i) 強度

使用時、車両の走行時に、容易に損傷しないものであること。

(ii) 耐候性

使用している間に起こりうる温度変化、降雨等により、機能に支障を生じるものでないこと。

(iii) 信頼性

故障又は人為的ミスに対する対策が講じられていること。

(b) 過剰注入防止設備

移動タンク貯蔵所から地下タンク等へ危険物を荷卸しする際に危険物過剰な注入を防止するための装置であり、地下タンク等に設けられる機器のみから構成されるものと移動タンク貯蔵所及び地下タンク等の両方に設けられる機器で構成されるものがある。

i 過剰注入防止機能

(i) 地下タンク等への危険物の過剰な注入を有効に防止することができるものであること。

- (ii) 過剰注入防止機能を停止する機能がある場合には、次のとおりであること。
 - ① 停止スイッチは、容易に操作できないものであること。
 - ② 過剰注入防止機能が停止している場合には、乗務員がその旨を容易に把握できるものであること。
- ii 操作性
 - (i) 操作性
乗務員 1 人で容易に操作できるものであること。
 - (ii) 視認性
操作の段階、異常の発生を容易に確認できるものであること。
 - (iii) 安全性
乗務員に危害を及ぼさないものであること。
- iii 信頼性
 - (i) 強度
荷卸し時及び車両の走行時に、容易に損傷しないものであること。
 - (ii) 耐候性
使用している間に起こりうる温度変化、降雨等により、機能に支障を生じるものでないこと。
 - (iii) 信頼性
故障又は人為的ミスに対する対策が講じられていること。
- (c) タンク貯蔵量表示装置
地下タンク等内の危険物の量を自動的に表示する装置であり、地下タンク等に設けられるものと移動タンク貯蔵所に設けられるものがある。
 - i 表示機能
地下タンク等内の危険物の量の変化が荷卸し中に随時確認できるものであること。
 - ii 設置場所
移動タンク貯蔵所から地下タンク等へ危険物を荷卸しする際に容易に表示内容を確認することができるよう、地下タンク

ク等に設ける場合にあつては注入口の近傍に設け、移動タンク貯蔵所に設ける場合にあつては吐出口の近傍に設けること。

(d) 照明設備

i 機能

単独荷卸しの作業を行う場所において、必要な照度が得られるものであること。

ii 設置場所

単独荷卸しの作業を行う場所において、必要な照度が得られる場所に設置するとともに、当該照明設備のスイッチは運転手が容易に操作できる場所に設けること。ただし、次に掲げるいずれかの照明設備は、スイッチを設けないことができる。

(i) 無線通信等により、照明が自動点灯するもの

(ii) 24時間営業の給油取扱所等において、照明が常時点灯しているもの(単独荷卸しの作業を行う場所において必要な照度が得られる場合に限る。)

(e) 防災設備

i 機器の種類

(i) 給油取扱所等の見取図

単独荷卸し作業を行う場所(集中注入口又は、タンク直上式注入口の位置等)、単独荷卸しに必要な設備の位置を明示したもの

(ii) 消火器

B火災用の能力単位の合計が10単位以上となるもの(本数は1本又は2本とし、給油取扱所等又は移動タンク貯蔵所に設置されている消火器を単独荷卸しの際に使用できるようにすることで差し支えない。)

(iii) 乾燥砂又は油吸着材

① 乾燥砂

25kg以上(使いやすいようにバケツなどに小分けしたもの)。ただし、不燃性の収納箱等に入れる場合は、可燃性の容器でも支障ない。○

② 油吸着材

漏れた危険物を有効に回収できる量であつて、かつ、25

kgの乾燥砂と同等以上の効力を有する量以上とすること。

(iv) 緊急用電話
消防機関等に連絡できるもの

(v) 通報連絡方法手順書
事故発生時に消防機関、給油取扱所等の危険物保安監督者等の責任者、運送業者等へ通報連絡する手順を明示したもの

ii 設置場所

(i) 事故発生時に容易にかつ安全に使用することができる場所に集合させて設置すること。

(ii) 上記(e)(i)、(iv)及び(v)については、給油取扱所等の防火塀又は建築物の外壁等に設けられた耐候性等を有する箱（自立型のものを含む。以下「DCDボックス」という。）に収納されていること。ただし、次に掲げるいずれかの緊急用電話は、コントロールボックスに収納しないことができる。

① 乗務員の携行する携帯電話（運送業者等において組織的に管理され、常時使用できるものに限る。）

② 24時間営業の給油取扱所等の事務所等内に設置される常時使用可能な固定電話

b 安全対策設備の維持管理方法

c 安全対策設備の設置状況の把握方法

(ウ) 単独荷卸しに係る作業の内容（荷積み作業及び荷卸し作業）

(エ) 運送業者が行う教育訓練の内容（別紙参照）

a 乗務員に対する教育訓練

(a) 単独荷卸しの仕組み

(b) 給油取扱所等の設備

(c) 荷積み作業（通常時、事故発生時）

(d) 荷卸し作業（通常時、事故発生時）

b 運送業者の荷卸しについて責任を有する者（以下「運行管理者」という。）に対する教育訓練

(a) 上記 a に掲げる事項

(b) 適切な運行管理

- (c) 災害発生時の対応
 - (オ) 乗務員が単独荷卸しについて必要な知識及び技術を有することを証明する書類の様式
 - (カ) 運送業者（自ら単独荷卸しを行う運送業者を除く。）及び給油取扱所等の所有者等に対する指導内容
- イ 石油供給者にあつては、単独荷卸しを行う運送業者（自ら単独荷卸しを行う運送業者を除く。）に次の事項を実施させること。
- 自ら構築した単独荷卸しに係る仕組みに基づき、運送業者に単独荷卸しを行うことが可能な移動タンク貯蔵所を使用させ、単独荷卸しに係る教育を受けた乗務員に、単独荷卸しを行うことが可能な給油取扱所等において、単独荷卸しを適切に実施させること。
- ② 運送業者（自ら単独荷卸しを行う運送業者を除く。）は、石油供給者の構築した単独荷卸しの仕組みに基づき、また、自ら単独荷卸しを行う運送業者は、自ら構築した単独荷卸しに係る仕組みに基づき、それぞれ次の事項を実施すること。
- ア 単独荷卸しに使用する移動タンク貯蔵所に必要な安全対策設備を設置するとともに、適切に維持管理すること。
 - イ 単独荷卸しを行う乗務員に対して、単独荷卸しの仕組み、単独荷卸しに係る安全対策設備、事故発生時の対応を含めた荷積み及び荷卸し作業に関する教育訓練を実施し、単独荷卸しに必要な知識及び技術を有することを証明する書類を交付すること。（別紙参照）
 - ウ 運行管理者に対して、単独荷卸しの仕組み、単独荷卸しに係る安全対策設備、適切な運行管理の方法、災害発生時の対応について教育訓練を行うこと。（別紙参照）
 - エ 安全対策設備を備えた移動タンク貯蔵所を使用して、所要の教育訓練を受けている乗務員に、前記イに規定する証明する書類を携帯させて、単独荷卸しを行わせること。
 - オ 運行管理者を常駐させ、単独荷卸しにおいて災害等が発生した場合に備えること。
- ③ 給油取扱所等の所有者等は、石油供給者又は自ら単独荷卸しを行う運送業者の構築した単独荷卸しの仕組みに基づき、次の事項を実施すること。
- ア 単独荷卸しを安全に行うための移動タンク貯蔵所の停車・作業場所を同一事業所内に確保するとともに、適切に管理すること。

- イ 給油取扱所等の単独荷卸しに必要な安全対策設備を設置するとともに、適切に維持管理すること。
- ウ 給油取扱所等の危険物保安監督者（危険物保安監督者の選任義務のない給油取扱所等にあつては危険物取扱者。以下同じ。）及び従業員に対して、単独荷卸しの仕組み、単独荷卸しに係る安全対策設備、単独荷卸しを行う場合の連絡体制及び災害発生時の措置について教育訓練を実施すること。（別紙参照）
- エ 給油取扱所等の危険物保安監督者及び従業員に対して、営業又は作業時間中に単独荷卸しを行う場合に必要となる作業・役割について教育を実施すること。
- オ 単独荷卸し時における危険物保安監督者への連絡体制を構築すること。
- カ 単独荷卸しを実施する運送業者に対して、給油取扱所等の設備、移動タンク貯蔵所の停車・作業場所等について情報提供する体制を構築するとともに、給油取扱所等の危険物保安監督者と運行管理者との連絡方法について調整すること。
- キ 給油取扱所等の営業又は作業時間中に単独荷卸しを行う場合は、乗務員と連絡できる体制をとること。

3 給油取扱所等の予防規程に規定すべき内容等

第24「予防規程」第2・5によること。

給油取扱所等の単独荷卸しに係る教育訓練

1 教育訓練の実施主体

運送業者（自ら単独荷卸しを行う運送業者を除く。）は、石油供給者の構築した単独荷卸しの仕組みに基づき、また、自ら単独荷卸しを行う運送業者は、自ら構築した単独荷卸しに係る仕組みに基づき、それぞれ適切に、乗務員及び運行管理者に対して教育訓練を実施するものであること。

また、給油取扱所等の所有者等は、石油供給者又は自ら単独荷卸しを行う運送業者の構築した単独荷卸しの仕組みに基づき、適切に、当該給油取扱所等の危険物保安監督者及び従業員に対して教育訓練を実施するものであること。

2 教育内容

(1) 一般的事項

- ア 単独荷卸しの仕組み
- イ 給油取扱所等の施設・設備の構造について
 - (ア) コンタミ防止装置
 - (イ) 過剰注入防止設備
 - (ウ) タンク貯蔵量表示装置
 - (エ) 照明設備
 - (オ) 防災設備
 - (カ) タンク注入口の識別方法

ウ 単独荷卸しの作業手順について

エ 異常時の対応方法について

(2) 個々の給油取扱所等に係る事項

- ア 移動タンク貯蔵所の停車・作業場所
- イ 移動タンク貯蔵所の停車・作業場所付近の道路状況（非営業又は非作業中における単独荷卸しにおいて、移動タンク貯蔵所の停車・作業場所付近の交通状況、給油取扱所等周辺の地勢等）
- ウ 給油取扱所等の必要資機材の配置図等（給油取扱所等の防災設備等の配置位置等）

3 訓練内容

- (1) 単独荷卸し作業訓練（模擬設備あるいは給油取扱所等の施設）
- (2) 災害時の対応訓練
 - ア 消火器の使用法（オイルパン等の油火災を実際に消火する。）

第 19 単独荷卸しに係る運用

イ 乾燥砂等、油吸着剤等による漏えい拡大防止方法

ウ 災害時における消防機関等への通報要領（単独荷卸し先の給油取扱所等名、住所等を正確に通報できるようにする。）

エ 単独荷卸し作業異常時の対応（過剰注入防止設備の作動時、コンタミ防止装置の異常作動時等の対処）

4 教育訓練の対象、内容、時期及び周期

(1) 単独荷卸しをはじめて行う場合の教育訓練

対 象	内 容	時 期
はじめて単独荷卸しを行う乗務員	上記 2 及び 3 の教育訓練	単独荷卸し業務を行う前に実施

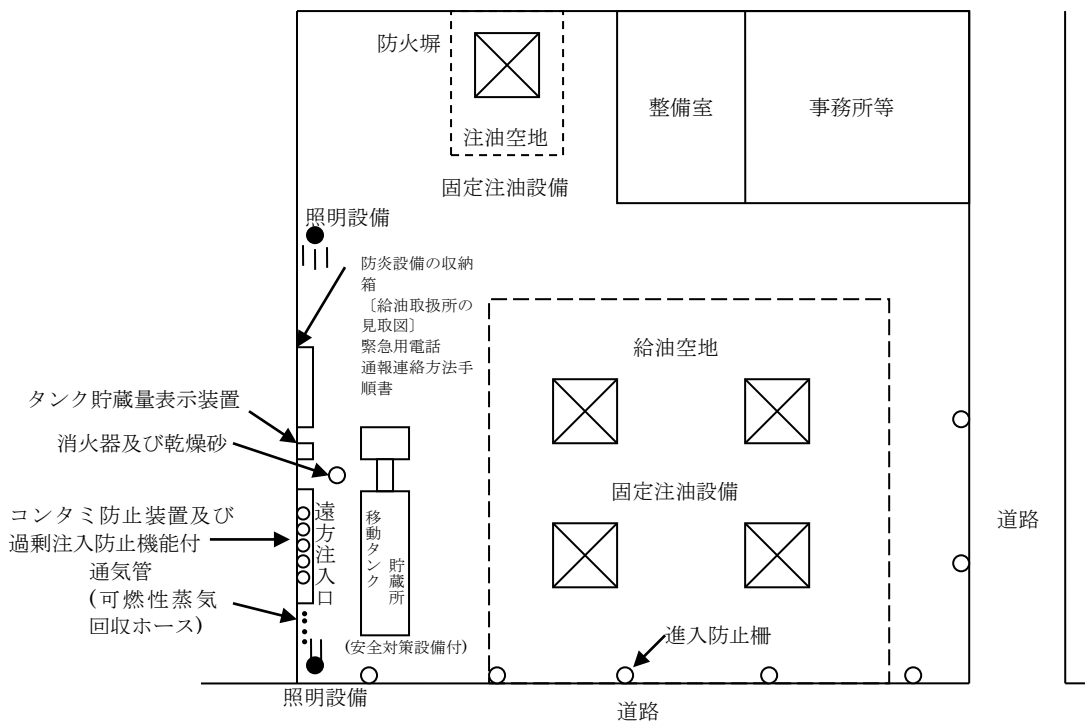
(2) 単独荷卸し方式、給油取扱所等の対象が変わった場合の教育訓練

対 象	内 容	時 期
単独荷卸しの経験はあるが、これまでに経験のない方式による単独荷卸しを行う乗務員	上記 2 (1)、3 (1) 及び (2) エの教育訓練	単独荷卸し業務を行う前に実施
同一方式の単独荷卸しの経験はあるが、当該給油取扱所等においてはじめて単独荷卸しを行うこととなる乗務員	上記 2 (2)、3 (1) 並びに (2) ウ及びエの教育訓練	単独荷卸し業務を行う前に実施

(3) 定期に実施する技能の水準を確保するための教育訓練

対 象	内 容	時 期	周 期
単独荷卸し業務に従事している乗務員	上記 2 (1) 及び 3 の教育訓練	運行管理者が立案する年間計画による時期	3 年に 1 回以上実施
単独荷卸しを行う運送業者の運行管理者	上記 2 の教育	石油供給者又は自ら単独荷卸しを行う運送業者が立案する年間計画による時期	3 年に 1 回以上実施
単独荷卸しが行われる給油取扱所等の危険物保安監督者及び従業員	上記 2 の教育	石油供給者又は自ら単独荷卸しを行う運送業者が立案する年間計画による時期	3 年に 1 回以上実施

第19 単独荷卸しに係る運用



第12-69図 単独荷卸しを行う給油取扱所の安全対策設備の設置

第20 消火設備

第20-1 消火設備の技術基準（令第20条）

1 技術基準の適用	2
(1) 製造所等の消火設備の設置区分	3
(2) 消火設備の設置に係る運用	7
(3) 第5種消火設備を設置する場合における所要単位と能力単位	8
2 消火設備の技術上の基準	10
(1) 共通事項	10
(2) 蓄電池により貯蔵される危険物のみを貯蔵し、又は取扱う屋内貯蔵所に設ける消火設備	11
(3) 屋外貯蔵所の消火設備	12
(4) 上階に他の用途が存する一方開放の屋内給油取扱所の消火設備（顧客に自ら給油等をさせる施設を除く。）	12
(5) 顧客に自ら給油等をさせる給油取扱所の消火設備	12

第20 消火設備

第20-1 消火設備の技術基準（令第20条）

1 技術基準の適用

消火設備は、製造所等の施設区分、施設形態、貯蔵する危険物の種類、数量等により、次のように区分される。

なお、屋内貯蔵所、屋内タンク貯蔵所及び屋外貯蔵所については、危険物の引火点で区分を判断することがあるため注意を要する。例えば、重油は引火点が60℃から150℃と広範囲であるため取り扱う製品によって区分が異なる。

(1) 製造所等の消火設備の設置区分

第20-1表 消火設備の設置の区分

施設区分	区分	施設規模等	
		高引火点危険物 ^{*2} 以外のもの	高引火点危険物
製造所・一般取扱所	著しく消火困難	① 延面積 ^{*1} 1,000㎡以上のもの ② 100倍以上の危険物〔則第72条第1項に規定する危険物(以下「火薬該当危険物」という。)を除く。〕を取り扱うもの ③ 地盤面又は消火活動上有効な床面からの高さが6m以上の部分において危険物を取り扱う設備(高引火点危険物のみを100℃未満の温度で取り扱う設備を除く。)を有するもの ④ 一般取扱所の用に供する部分以外の部分を有する建築物に設ける一般取扱所(他の部分と開口部のない耐火構造の床又は壁で区画されたものを除く。)	○延面積1,000㎡以上のもの
	消火困難	上記以外のもので、 ① 延面積600㎡以上のもの ② 10倍以上の危険物(火薬該当危険物を除く。)を取り扱うもの ③ 則第28条の55(専ら吹付塗装作業等を行う一般取扱所)第2項、第28条の55の2(専ら洗浄作業を行う一般取扱所)第2項、第3項、第28条の56(専ら焼入れ作業等を行う一般取扱所)第2項、第3項、第28条の57(危険物を消費するボイラー等以外では危険物を取り扱わない一般取扱所)第2項、第3項、第4項、第28条の60(油圧装置等以外では危険物を取り扱わない一般取扱所)第2項、第3項、第4項、第28条の60の2(切削装置等以外では危険物を取り扱わない一般取扱所)第2項、第3項、第28条の60の3(熱媒体油循環装置以外では危険物を取り扱わない一般取扱所)第2項の一般取扱所	上記以外のもので ○延面積600㎡以上のもの
	その他	○上記以外すべて	○上記以外すべて

第20-1 消火設備の技術基準

施設区分	区分	施設規模等	
		高引火点危険物以外のもの	高引火点危険物
屋内貯蔵所	著しく消火困難	① 軒高6 m以上の平家建のもの ② 延面積150㎡を超えるもの〔次の i、ii、iii のいずれかに該当するものを除く。〕 i. 当該貯蔵倉庫が150㎡以内ごとに開口部のない隔壁で区画されたもの ii. 第2類の危険物（引火性固体を除く。）のみのも iii. 第4類の危険物（引火点が70℃未満のものを除く。）のみのも ③ 150倍以上の危険物（火薬該当危険物を除く。）を貯蔵するもの ④ 令第10条第3項の屋内貯蔵所〔次の i、ii、iii のいずれかに該当するものを除く。〕 i. 他の部分と開口部のない耐火構造の床又は壁で画されたもの ii. 第2類の危険物（引火性固体を除く。）のみのも iii. 第4類の危険物（引火点が70℃未満のものを除く。）のみのも	軒高6 m以上の平家建のもの
	消火困難	上記以外のもので、 ① 令第10条第2項の屋内貯蔵所 ② 則第16条の2の3第2項の特定屋内貯蔵所 ③ ①及び②以外の屋内貯蔵所で、10倍以上の危険物（火薬該当危険物を除く。）を貯蔵するもの ④ 延面積150㎡を超えるもの ⑤ 令第10条第3項の屋内貯蔵所	上記以外のもので、 ① 令第10条第2項の屋内貯蔵所 ② 則第16条の2の3第2項の特定屋内貯蔵所 ③ 延面積150㎡を超えるもの ④ 令第10条第3項の屋内貯蔵所
	その他	○上記以外すべて	○上記以外すべて

第20-1 消火設備の技術基準

施設区分	区分	施設規模等			
		液体の危険物を貯蔵するもの			固体の危険物
		高引火点危険物及び第6類危険物以外のもの	高引火点危険物	第6類危険物	
屋外タンク貯蔵所	著しく 消火困難	① 液表面積40㎡以上のもの ② 高さが6 m以上のもの ③ 地中タンク、海上タンクに係るもの			○100倍以上のもの
	消火困難	○上記以外すべて			○上記以外すべて
	その他		○すべて	○すべて	

施設区分	区分	施設規模等		
		高引火点危険物及び第6類危険物以外のもの	高引火点危険物	第6類危険物
屋内タンク貯蔵所	著しく 消火困難	① 液表面積40㎡以上のもの ② 高さが6 m以上のもの ③ タンク専用室を平家建以外の建築物に設けるもので引火点が40℃以上70℃未満の危険物に係るもの(他の部分と開口部のない耐火構造の床又は壁で区画されたものを除く。)		
	消火困難	○上記以外すべて		
	その他		○すべて	○すべて

施設区分	区分	施設規模等
地下タンク貯蔵所	その他	○すべて

施設区分	区分	施設規模等
簡易タンク貯蔵所	その他	○すべて

施設区分	区分	施設規模等
移動タンク貯蔵所	その他	○すべて

第20-1 消火設備の技術基準

施設区分	区分	施設規模等	
		高引火点危険物以外のもの	高引火点危険物
屋外貯蔵所	著しく 消火困難	<ul style="list-style-type: none"> ○ 塊状の硫黄等のみを囲いの内側で貯蔵し、又は取り扱うもので囲いの内部の面積（2以上の囲いの場合は合算）が100㎡以上のもの ○ 第2類の引火性固体（引火点が21℃未満のものに限る。）又は第4類の第1石油類若しくはアルコール類を貯蔵し、又は取り扱うもので100倍以上のもの 	
	消火困難	上記以外のもので、 <ul style="list-style-type: none"> ① 塊状の硫黄等のみを囲いの内側で貯蔵し、又は取り扱うもので囲いの内部の面積（2以上の囲いの場合は合算）が5㎡以上のもの ② 第2類の引火性固体（引火点が21℃未満のものに限る。）又は第4類の第1石油類若しくはアルコール類を貯蔵し、又は取り扱うもので10倍以上のもの ③ ①及び②以外で100倍以上のもの 	
	その他	○上記以外すべて	○すべて

施設区分	区分	施設規模等
給油取扱所	著しく 消火困難	<ul style="list-style-type: none"> ① 一方開放の屋内給油取扱所で上階に他用途を有するもの ② 顧客に自ら給油等をさせるもの
	消火困難	<ul style="list-style-type: none"> ① 上記以外の屋内給油取扱所 ② メタノール給油取扱所
	その他	○上記以外すべて

施設区分	区分	施設規模等
販売取扱所	消火困難	○第二種販売取扱所
	その他	○第一種販売取扱所

施設区分	区分	施設規模等
移送取扱所	著しく消火困難	○すべて

※1 「延べ面積」とは、則第30条第1号に規定するものをいい、屋外の工作物の設置面積は含めない（平1.3.22消防危第24号）

※2 高引火点危険物は、引火点が100℃以上の第4類の危険物のみを100℃未満の温度で取り扱う製造所等をさすものであること。

(2) 消火設備の設置に係る運用

① 消火活動上有効な床面（平1.3.22消防危第24号）

則第33条第1項第1号に規定する「消火活動上有効な床面からの高さ」の起点となる消火活動上有効な床面とは、必ずしも建築物の床面に限られるものではなく、火災時において第4種の消火設備等による消火活動を有効に行い得るものでなければならない。

② 「開口部のない耐火構造の床又は壁」に係る運用について

則第33条第1項第1号に規定する、「開口部のない耐火構造の床又は壁で区画」されている床又は壁を貫通するダクト等については、資料編第9によること。

③ 屋外又は屋内貯蔵タンクの高さ〇

則第33条第1項第3号及び第4号に規定する「高さ6m以上のもの」のタンクの高さの算定は、当該タンクを設置する地盤面を、又は2階以上の階に設置するものにあつては、当該階の床面を起算点として測定し、タンク側板の最上段の上端（最上段の上端にトップアングルを有する場合にあつては、トップアングルを含む。）までの高さとする。なお、円筒横置き型のタンクの場合は、胴板の頂部（マンホールは含まない）までの高さとする。

④ 煙が充満するおそれのある場所

則第33条第2項第1号表中の「火災のとき煙が充満するおそれのある場所」には、区画された室内等が該当するものであること。〇

なお、上屋のみで壁が設けられていない場所は、当該場所には該当しないものであること。（平1.7.4消防危第64号）

⑤ 高さ6m以上の部分において危険物を取り扱う施設

ア 則第33条第1項第1号に規定する「地盤面若しくは消火活動上有効な床面からの高さが6m以上の部分において危険物を取り扱う施設」の中には、塔槽類も含まれるものである。（平1.7.4消防危第64号）

イ 著しく消火困難な製造所等で、高さが6m以上の部分において危険物を取り扱う密封構造の塔槽類については、消火に十分な量の窒素ガスを保有する窒素ガス送入設備を設けることにより、第3種消火設備を設けないことができる。（平2.5.22消防危第57号）

⑥ 危険物を取り扱わない部分を有する一般取扱所について

令第19条第1項を適用する一般取扱所（以下「一棟規制する一般取扱所」という。）の消火設備は、原則として一般取扱所の規制を受ける建築物等全体に対し、前(1)に

より設置することとなる。ただし、一棟規制する一般取扱所の一部に、防火区画するなどして事務室等の危険物を取り扱わない部分が存する場合には、当該部分について、危険物の取扱いの状況、講じられる安全対策等を勘案した上で、法第17条に規定する消防用設備等の技術上の基準に準じて消火設備を設置することができるものとする。

なお、この場合、法第17条に準じて設置する消火設備は、法第10条第4項に基づき設置するものであって、令第23条を適用するものであること。

- ⑦ 則第28条の57の規定により、建築物内に設けられる一般取扱所であって、著しく消火困難な製造所等のうち「火災のとき煙が充満するおそれのある場所等に設けるもの」となる一般取扱所に設ける消火設備について、下記の条件を満たす場合は令第23条を適用し、第4種の消火設備を免除して差し支えない。（平10.10.13消防危第90号）
- ア 全域放出方式の不活性ガス消火設備及び一般取扱所の各部分から歩行距離が20m以下となるように第五種の消火設備（粉末消火器）が設けられていること。
- イ 一般取扱所が設置される建築物の室内の内装は不燃材料で仕上げられるとともに、一般取扱所に設置される設備等は、電気配線の被覆材等必要最小限のものを除き、不燃材料で構成されていること。
- ウ 当該一般取扱所には、必要最小限のものを除き、可燃物が存置等されないよう管理がなされること。
- ⑧ 令第20条第1項第2号の規定により屋外タンク貯蔵所に設けることとされる第4種の消火設備は、隣接するタンク数箇から群ごとに設けることができること。

（昭36.5.10自消甲予発第25号）

(3) 第5種消火設備を設置する場合における所要単位と能力単位[※]

- ① 建築物等に必要な消火設備の設置基準として「所要単位」が設けられており、所要単位の算定は施設の面積及び危険物の倍数により行う（次表参照）。
- ② 第5種消火設備を設置する場合において、当該消火設備が、建築物等、危険物及び電気設備のある場所に設ける消火設備に対し同一の適応性を有し、かつそれぞれの所要単位（電気設備については個数）と歩行距離（地下タンク貯蔵所、移動タンク貯蔵所、給油取扱所、第1種販売取扱所又は第2種販売取扱所あっては、有効に消火できる位置に設置していれば良い）を満たす場合は当該消火設備による警戒で良く、重複設置は必要ない。○

※1 「能力単位」は第5種消火設備にのみ定められており、「消火器の技術上の規格を定める省令」（昭39自治省令第27号）によるほか、則別表第2により示されている。

※2 ここで述べられている「建築物等」とはあくまでも危険物施設である建築物等に設置すべき消火器のことであって、法第17条の規定により防火対象物に設けられる消火器をもって警戒することはできないため留意すること。（平24.4.3消防指第6号）

所要単位の計算方法

建築物 及び 工作物	製造所 及び 取扱所	外壁が耐火構造のもの……延べ面積100㎡ごとを1所要単位とする。 外壁が耐火構造以外のも…延べ面積50㎡ごとを1所要単位とする。 (製造所等以外の部分を有する建築物に設ける製造所等にあつては、 当該部分の床面積)
	貯蔵所	外壁が耐火構造のもの……延べ面積150㎡ごとを1所要単位とする。 外壁が耐火構造以外のも…延べ面積75㎡ごとを1所要単位とする。
	製造所等 の屋外の 工作物	外壁が耐火構造のもので、かつ、水平最大面積を建坪とする建築物と みなして上記の基準を適用する。
危険物	指定数量の10倍を1所要単位とする。	
電気設備	電気設備のある場所の面積100㎡ごとに1個とする。	

※電気設備とは、照明設備、コンセント等のあらゆる電気設備をいうこと。

※電気設備のある場所の面積とは、建築物内の電気設備のある室の面積を合算した面積をいうこと。

【第5種消火設備の設置例】

○ 屋内貯蔵所の場合（外壁耐火構造：150㎡、指定数量の倍数：50倍、電気設備のある場所の面積150㎡、その他の製造所等に該当）

- ・建築物の必要所要単位⇒ $150\text{㎡} \div 100\text{㎡} = 1.5\text{単位} \div 2\text{単位}$ （小数点以下は切り上げ。以下同じ。）
- ・危険物の必要所要単位⇒ $50\text{倍} \div 10 = 5\text{単位}$
- ・電気設備に必要な個数⇒ 100㎡ につき1個により 2個必要

上記により、ABC消火器（A-3、B-7、C）を設置する場合は、「2個」の設置が必要。

○ 給油取扱所の場合（外壁耐火構造以外：200㎡、屋外の工作物：10㎡、指定数量の倍数：350倍、電気設備210㎡、その他の製造所等に該当）

- ・建築物の必要所要単位⇒ $200\text{㎡} \div 50\text{㎡} = 4\text{単位必要}$
- ・工作物の必要所要単位⇒ $10\text{㎡} \div 100\text{㎡} = 0.1\text{単位} \div 1\text{単位必要}$
- ・危険物の必要所要単位⇒ $350\text{倍} \div 10 = 35\text{単位必要}$
- ・電気設備に必要な個数⇒ 100㎡ につき1個により 3個必要

上記により、ABC消火器（A-3、B-7、C）を設置する場合は、「5個」の設置が必要。

2 消火設備の技術上の基準

消火設備の技術上の基準は、則第32条から第32条の11及び第20-2「消火設備に関する運用指針」によるほか、次によること。

(1) 共通事項

- ① 屋内消火栓等の予備動力源として内燃機関を使用するものにあつては、地震等による停電時においても当該消火設備の遠隔起動等の操作回路の電源等が確保されているものであり、当該消火設備が有効に作動できるものであること。(平1.3.22消防危第24号)
- ② 第3種の消火設備について、泡消火設備にあつては固定式及び移動式、不活性ガス消火設備、ハロゲン化物消火設備及び粉末消火設備にあつては全域放出方式、局所放出方式及び移動式の区分が設けられたが、これらの区分は施行令における区分と同様のものであること。(平1.3.22消防危第24号)
- ③ 則第32条の10ただし書きは第1種、第2種又は第3種の消火設備と併置する場合の第4種の消火設備についての緩和規定であり、第32条の11ただし書きは第1種から第4種までの消火設備と併置する場合の第5種の消火設備の緩和規定であるが、それぞれ第4種又は第5種の消火設備の設置を免除するものではなく、防護対象物から設置場所に至る歩行距離等に関する規定を適用しないことを定めたものである。(平1.3.22消防危第24号)

- ④ 地盤面下に埋設する消火設備の金属製配管は、資料編第1-3内1又は4のいずれかの方法により防食措置を講ずるよう指導する。○

また、金属製配管及び管継手に代えて、合成樹脂製の管及び管継手を使用する場合は、当該合成樹脂配管は、火災の熱等の影響を受けないように設置すること。

なお、具体例としては、合成樹脂製の管及び管継手を地盤面下に埋設して設置する場合や、雨水等の進入を防止できる耐火性能を有する蓋をした地下ピットに設置する場合等が該当するものであること。このうち、地盤面下に埋設して設置する場合にあつては、合成樹脂製の管及び管継手は、当該管の自重・管等に作用する土圧及び地下水圧、地盤面上を走行する車両の車輪荷重や地震動の揺れ等によって生ずる応力に対して、十分な強度を有し、変形・破損等が生じない構造のものとする必要があること。また、施工の際、埋め戻しの際などに当該管等を損傷しないよう適切に施工し、地上又は地中に当該管等の埋設位置及び軸方向を表示した位置標識を設けること。

(令1.8.27消防危第119号)

- ⑤ 令第9条第20号に規定する屋外貯蔵タンク、屋内貯蔵タンクで、著しく消火困難な製造所等に該当するタンクに設置する消火設備については、屋外タンク貯蔵所、屋内タンク貯蔵所の基準の例により設置するよう指導する。○

なお、これは「本来は必要ないが設置を指導する」という解釈ではなく、屋外貯蔵タンクと屋内貯蔵タンクに適合する第3種の消火設備を指導するという内容であ

る。(平25.3.21消指第1176号)

- ⑥ 著しく消火困難な製造所等に該当する危険物施設に第1種、第2種又は第3種の消火設備を設ける際、ポンプ設備、注入口及び払出口(以下この項目において「ポンプ設備等」という。)を包含するように設ける必要はないが、則第33条第1項第1号に規定する製造所等のタンクで引火点が21℃未満の危険物を貯蔵し、又は取り扱うもののポンプ設備等には必要である。(平25.3.21消指第1176号)

(2) 蓄電池により貯蔵される危険物のみを貯蔵し、又は取扱う屋内貯蔵所に設ける消火設備(令5.12.28消防危第361号)

① スプリンクラー設備の基準

規第35条の2第3項第1号の基準によるほか、スプリンクラー設備の基準の細目は、次のとおりとする。

ア 開放型スプリンクラーヘッド

防護対象物のすべての表面がいずれかのヘッドの有効射程内にあるように設けるほか、施行規則第13条の2第4項第1号ニ及びホに定める基準の例によること。

イ 一斉開放弁又は手動式開放弁

施行規則第14条第1項第1号に定める基準の例によること。

ウ 放射区域

二以上の放射区域を設ける場合は、火災を有効に消火できるように、隣接する放射区域が相互に重複するようにすること。

エ 制御弁

施行規則第14条第1項第3号に定める基準の例によること。

オ 自動警報装置

施行規則第14条第1項第4号に定める基準の例によること。

カ 流水検知装置

施行規則第14条第1項第4号の4及び第4号の5に定める基準の例によること。

キ 呼水装置

施行規則第14条第1項第5号の基準の例によること。

ク 送水口

施行規則第14条第1項第6号の基準の例によるほか、消防ポンプ自動車容易に接近することができる位置に双口型の送水口を附置すること。

ケ 起動装置

(ア) 施行規則第14条第1項第8号に定める基準の例によること。

(イ) 自動火災報知設備の感知器の作動により連動して起動させる場合は、一の感知器の作動により起動することがないように、複数の煙感知器の作動と連動させるか、煙感知器及び炎感知器又は熱感知器による異なる種類の感知器の作動により連動させるものとする。

コ 操作回路の配線

施行規則第14条第1項第9号の基準の例によること。

サ 配管

施行規則第14条第1項第10号の基準の例によること。

シ 加圧送水装置

施行規則第14条第1項第11号の基準の例によること。

ス 貯水槽等

施行規則第14条第1項第13号の基準の例によること。

セ 予備動力源

自家発電設備又は蓄電池設備によるものとし、次の(1)及び(2)に定めるところによること。ただし、次の(1)に適合する内燃機関で、常用電源が停電したときに速やかに当該内燃機関を作動するものである場合に限り、自家発電設備に代えて内燃機関を用いることができる。

(ア) 容量は、スプリンクラー設備を有効に45分間以上作動させることができるものであること。

(イ) 施行規則第12条第1項第4号ロ（自家発電設備の容量に係る部分を除く。）及びハ（蓄電池設備の容量に係る部分を除く。）に定める基準の例によること。

② 消火器の設置基準

第4種及び第5種消火設備は、則第35条の2第3項第2号及び第3号の基準によるほか、令別表第5における建築物その他の工作物、電気設備及び第4類の危険物の消火に適應するものを設置すること。

(3) 屋外貯蔵所の消火設備

塊状の硫黄専用の屋外貯蔵所のうち著しく消火困難な製造所等に該当する場合において、屋外消火栓設備を設置するものにあつては、当該屋外消火栓設備に設けるノズルは、噴霧に切替えのできる構造のものとする。こと。（昭54.7.30消防危第80号）

(4) 上階に他の用途が存する一方開放の屋内給油取扱所の消火設備（顧客に自ら給油等をさせる施設を除く。）

① 泡消火設備の泡放出口は、フォームヘッド方式とすること。○

② フォームヘッドは、次の防護対象物のすべての表面を有効な射程内とするよう設けることをもって則第33条第2項第1号に規定する「危険物を包含する」こととして差し支えない。（平1.3.3消防危第15号）

ア 固定式給油設備等を中心とした半径3mの範囲

イ 則第25条の10第1項第2号の注入口の漏えい局限化設備の周囲

③ 放射方式は、原則として全域放出方式とし、防護対象物相互の距離が離れ、かつ、災害発生時延焼推移上支障がない場合は局所放出とすることができる。

④ 起動方式は、閉鎖型スプリンクラーヘッドを感知ヘッドとする自動起動方式及び手動起動方式を併用すること。○

⑤ 感知ヘッドの警戒面積は、20㎡以下ごとに1個とすること。○

(5) 顧客に自ら給油等をさせる給油取扱所の消火設備（平10.3.13.消防危第25号）

顧客に自ら給油等をさせる給油取扱所（令第17条第2項第9号ただし書に該当する屋内給油取扱所のうち上階を有するもの（以下「一方開放型上階付き屋内給油取扱所」という。）を除く。）の消火設備の技術上の基準は以下のとおりとされたこと。

① 第3種の固定式の泡消火設備を危険物（引火点40℃未満のもので顧客が自ら取り扱うものに限る。）を包含するように設置すること。この場合において、「危険物を包含する」とは固定給油設備等を中心とした半径3mの範囲を包含することでさし

つかえないこと。(平1.3.3消防危第15号)

なお、当該泡消火設備には、予備動力源を付置する必要はない。また、当該泡消火設備の設置に関しては、危険物の規制に関する規則及び「製造所等の泡消火設備の技術上の基準の細目を定める告示(平成23年総務省令第559号)」(以下、「泡告示」という。)によること。

- ② 第4種の消火設備をその放射能力範囲が建築物その他の工作物及び危険物(第3種の泡消火設備により包含されるものを除く。)を包含するように設置するとともに、第5種の消火設備をその能力単位の数値が危険物の所要単位の数値の5分の1以上になるように設置すること。
- ③ 顧客に自ら給油等をさせる給油取扱所(一方開放型上階付き屋内給油取扱所に限る。)の消火設備の技術上の基準は、一般の一方開放型上階付き屋内給油取扱所の消火設備の技術上の基準によるものであること。

第 20-2 消火設備に関する運用指針

1	消火設備の設置の区分	2
2	屋内消火栓設備の基準	2
3	屋外消火栓設備の基準	4
4	スプリンクラー設備の基準	5
5	水蒸気消火設備の基準	6
6	水噴霧消火設備の基準	6
7	泡消火設備の基準	6
8	不活性ガス消火設備の基準	7
9	ハロゲン化物消火設備の基準	8
10	粉末消火設備の基準	9

第20-2 消火設備に関する運用指針

(参考通知：平1. 3. 22消防危第24号、平3. 6. 19消防危第71号、平24. 3. 30消防危第90号)

1 消火設備の設置の区分

第1種、第2種及び第3種の消火設備の設置の区分は、次のとおりとする。

- (1) 屋内消火栓設備及び移動式の第3種の消火設備は、火災のときに煙が充満するおそれのない場所等火災の際、容易に接近でき、かつ、火災等の災害による被害を受けるおそれが少ない場所に限り設けることができること。
- (2) 屋外消火栓設備は、製造所等に屋外消火栓設備を設ける場合であっても建築物の一階及び二階の部分のみを放射能力範囲内とすることができるものであり、当該製造所等の建築物の地階及び三階以上の階にあっては、他の消火設備を設けること。
また、屋外消火栓設備を屋外の工作物の消火設備とする場合においても、有効放水距離等を考慮した放射能力範囲に応じて設置する必要があること。
- (3) 水蒸気消火設備は、第2類の危険物のうち硫黄及び硫黄のみを含有するものを溶融したもの又は引火点が100℃以上の第4類の危険物を貯蔵し、又は取り扱うタンクに限り設けることができること。
- (4) 則第33条第1項第1号に規定する製造所等のタンクで、引火点が21℃未満の危険物を貯蔵し、又は取り扱うもののポンプ設備、注入口及び払出口（以下「ポンプ設備等」という。）には、第1種、第2種又は第3種の消火設備をポンプ設備等を包含するように設けること。この場合において、ポンプ設備等に接続する配管の内径が200mmを超えるものにあつては、移動式以外の第3種の消火設備を設けなければならないこと。

2 屋内消火栓設備の基準

則第32条の規定によるほか、屋内消火栓設備の基準の細目は、次のとおりとする。

- (1) 屋内消火栓の開閉弁及びホース接続口は、床面からの高さが1.5m以下になるよう設けること。
- (2) 屋内消火栓の開閉弁及び放水用具を格納する箱（以下「屋内消火栓箱」という。）は、不燃材料で造るとともに、点検に便利で、火災のとき煙が充満するおそれのない場所等火災の際、容易に接近でき、かつ、火災等の災害による被害を受けるおそれが少ない箇所に設けること。
- (3) 加圧送水装置の始動を明示する表示灯（以下「始動表示灯」という。）は、赤色とし、屋内消火栓箱の内部又はその直近の箇所に設けること。ただし(4)・②により設けた赤色の灯火を点滅させることにより加圧送水装置の始動を表示できる場合は、表示灯を設けないことができる。
- (4) 屋内消火栓設備の設置の標示は、次に定めるところによること。
 - ① 屋内消火栓箱には、その表面に「消火栓」と表示すること。
 - ② 屋内消火栓箱の上部に、取付け面15°以上の角度となる方向に沿って10m離れた

ところから容易に識別できる赤色の灯火を設けること。

- (5) 水源の水位がポンプより低い位置にある加圧送水装置には、次に定めるところにより呼水装置を設けること。
 - ① 呼水装置には、専用の呼水槽を設けること。
 - ② 呼水槽の容量は、加圧送水装置を有効に作動できるものであること。
 - ③ 呼水槽には、減水警報装置及び呼水槽へ水を自動的に補給するための装置が設けられていること。
- (6) 屋内消火栓設備の予備動力源は、自家発電設備又は蓄電池設備によるものとし、次に定めるところによること。ただし、次の①に適合する内燃機関で、常用電源が停電したときに速やかに当該内燃機関を作動するものである場合に限り、自家発電設備に代えて内燃機関を用いることができる。
 - ① 容量は、屋内消火栓設備を有効に45分間以上作動させることができるものであること。
 - ② 施行規則第12条第1項第4号ロ（自家発電設備の容量に係わる部分を除く。）、ハ（蓄電池設備の容量に係わる部分を除く。）及びニに定める基準によること。
- (7) 操作回路及び(4)・②の灯火の回路の配線は、施行規則第12条第1項第5号に定める基準の例によること。
- (8) 配管は、施行規則第12条第1項第6号に定める基準の例によること。
- (9) 加圧送水装置は、施行規則第12条第1項第7号に定める基準の例に準じて設けること。
- (10) 加圧送水装置は、点検に便利で、かつ、火災等の災害による被害を受けるおそれが少ない箇所に設けること。
- (11) 貯水槽、加圧送水装置、予備動力源、配管等（以下「貯水槽等」という。）には、地震による震動等に耐えるため、次に掲げる有効な措置を講じること。

（平8.10.15消防危第125号）

① 貯水槽

ア 鉄筋コンクリート造りのもの

危省令の一部を改正する省令（平成6年自治省令第30号）附則第5条第2項第1号に定める基準に適合しない地盤（危告示第74条に定められた計算方法から求めた液状化指数が5を超えるもの。）に設置するものにあつては、防火水槽と同等の強度を有する構造又は地震によってコンクリートに亀裂が生じても漏水を防止するライニング等の措置が講じられた構造とすること。

この場合において防火水槽と同等の強度を有する構造とは、消防防災施設整備費補助金交付要綱（平成14年4月1日消防消第69号（最終改正令和元年7月1日消防消第63号））別表第3中、第1、耐震性貯水槽の規格又は第3、防火水槽（林野分）の規格に適合するものであること。（20-4・参考8参照）

なお、設計水平震度0.288に対し、発生応力が許容応力度以内の強度を有する貯水槽については、同等のものとして取り扱うことができる。

イ 鋼製のもの

地上に設置する場合にあっては、貯水槽の規模に応じた屋外貯蔵タンクと同等以上の強度を、地下に設置する場合にあっては地下貯蔵タンクと同等以上の強度を有すること。この場合において、容量1,000kℓ以上の屋外貯蔵タンクと同等の強度とは、平成6年政令第214号によって改正された危政令の一部を改正する政令（昭和52年政令第10号）附則第3項第2号の基準に適合することをいうものであること。

② 消火薬剤の貯蔵槽

前①イに定める地上に設置する鋼製貯水槽と同等以上の強度を有すること。

③ 加圧送水装置、加圧送液装置及び予備動力源ポンプ、モーター等にあつては、同一の基礎の上に設置する等、地震によって生じる変位により機能に支障を生じない措置が講じられていること。

④ 配管配管継手部は、機器と一体となる箇所を除き、溶接接続又はフランジ継手（継手と配管の接合が溶接であるものに限る。）とすること。ただし、機器を取り付ける末端配管部分については、この限りではない。配管の可撓管継手は、原則としてタンク直近部分以外には設けないものとし、地震動による変位が予測される部分にあつては、配管の屈曲によりその変位を十分吸収できる構造とする。

⑤ その他消火設備は、地震時における周辺の工作物の被害により損傷するおそれのない場所に設けること。

(12) 屋内消火栓設備は、湿式（配管内に常に充水してあるもので、加圧送水装置の起動によって直ちに放水できる方法をいう。以下同じ。）とすること。ただし、寒冷地において水が凍結するおそれがない場合は、この限りでない。

3 屋外消火栓設備の基準

則第32条の2の規定によるほか、屋外消火栓設備の基準の細目は、次のとおりとする。

(1) 屋外消火栓の開閉弁及びホース接続口は、地盤面からの高さが1.5m以下の位置に設けること。

(2) 放水用器具を格納する箱（以下「屋外消火栓箱」という。）は不燃材料で造るとともに、屋外消火栓からの歩行距離が5m以下の箇所で、火災の際、容易に接近でき、かつ、火災等の災害による被害を受けるおそれが少ない箇所に設けること。

(3) 屋外消火栓設備の設置の表示は、次に定めるところによること。

① 屋外消火栓箱には、その表面に「ホース格納箱」と表示すること。ただし、ホース接続口及び開閉弁を屋外消火栓の内部に設けるものにあつては、「消火栓」と表示することをもって足りる。

② 屋外消火栓には、その直近の見やすい箇所に「消火栓」と表示した標識を設けること。

- (4) 貯水槽等の地震による震動等に耐えるための有効な措置については屋内消火栓設備の例によること。
- (5) 加圧送水装置、始動表示灯、呼水装置、予備動力源、操作回路の配線及び配管等は屋内消火栓設備の例に準じて設けること。
- (6) 屋外消火栓設備は、湿式とすること。ただし、寒冷地において水が凍結するおそれのない場合は、この限りでない。

4 スプリンクラー設備の基準

則第32条の3の規定によるほか、スプリンクラー設備の基準の細目は、次のとおりとする。

- (1) 開放型スプリンクラーヘッドは、防護対象物のすべての表面がいずれかのヘッドの有効射程内にあるように設けるほか、施行規則第13条の2第4項第2号に定める基準の例によること。
- (2) 閉鎖型スプリンクラーヘッドは、防護対象物のすべての表面がいずれかのヘッドの有効射程内にあるように設けるほか、施行規則第13条の2第4項第1号及び第14条第1項第7号に定める基準の例によること。
- (3) 開放型スプリンクラーヘッドを用いるスプリンクラー設備には、一斉開放弁又は手動開放弁を次に定めるところにより設けること。
 - ① 一斉開放弁の起動操作部又は手動式開放弁は、火災のとき容易に接近することができ、かつ、床面からの高さが、1.5m以下の箇所に設けること。
 - ② 前①に定めるもののほか、一斉開放弁又は手動式開放弁は、施行規則第14条第1項第1号（ハを除く。）に定める基準の例により設けること。
- (4) 開放型スプリンクラーヘッドを用いるスプリンクラー設備に二以上の放射区域を設ける場合は、火災を有効に消火できるように、隣接する放射区域が相互に重複するようにすること。
- (5) スプリンクラー設備には、施行規則第14条第1項第3号に定める基準の例により、各階又は放射区域ごとに制御弁を設けること。
- (6) 自動警報装置は、施行規則第14条第1項第4号に定める基準の例によること。
- (7) 流水検知装置は、施行規則第14条第1項第4号の4及び第4号の5に定める基準の例によること。
- (8) 閉鎖型スプリンクラーヘッドを用いるスプリンクラー設備の配管の末端には、施行規則第14条第1項第5号の2に定める基準の例により末端試験弁を設けること。
- (9) スプリンクラー設備には、施行規則第14条第1項第6号に定める基準の例により消防ポンプ自動車容易に接近することができる位置に双口型の送水口を附置すること。
- (10) 起動装置は、施行規則第14条第1項第8号に定める基準の例によること。
- (11) 乾式又は予作動式の流水検知装置が設けられているスプリンクラー設備にあっては、スプリンクラーヘッドが開放した場合に1分以内に当該スプリンクラーヘッドか

ら放水できるものとする。

- (12) 貯水槽等の地震による震動等に耐えるための有効な措置については屋内消火栓設備の例によること。
- (13) 加圧送水装置、始動表示灯、呼水装置、予備動力源、操作回路の配線及び配管等は、屋内消火栓設備の例に準じて設けること。

5 水蒸気消火設備の基準

則第32条の4の規定によるほか、水蒸気消火設備の基準の細目は、次のとおりとする。

- (1) 予備動力源は、1時間30分以上水蒸気消火設備を有効に作動させることができる容量とするほか、屋内消火栓設備の基準の例によること。
- (2) 配管は、金属製等耐熱性を有するものであること。
- (3) 水蒸気発生装置は、点検に便利で、かつ、火災等の災害による被害を受けるおそれが少ない箇所に設けること。
- (4) 水蒸気発生装置及び貯水槽等には、地震による震動等に耐えるための有効な措置が講じられていること。

なお、貯水槽等の地震による震動等に耐えるための有効な措置については屋内消火栓設備の例によること

6 水噴霧消火設備の基準

則第32条の5の規定によるほか、水噴霧消火設備の基準の細目は、次のとおりとする。

- (1) 水噴霧消火設備に二以上の放射区域を設ける場合は、火災を有効に消火できるように、隣接する放射区域が相互に重複するようにすること。
- (2) 高圧の電気設備がある場所においては、当該電気設備と噴霧ヘッド及び配管との間に電気絶縁を保つための必要な空間を保つこと。
- (3) 水噴霧消火設備は、各階又は放射区域ごとに制御弁、ストレーナー及び一斉開放弁を次に定めるところにより設けること。
 - ① 制御弁及び一斉開放弁は、スプリンクラー設備の基準の例によること。
 - ② ストレーナー及び一斉開放弁は、制御弁の近くで、かつ、ストレーナー、一斉開放弁の順に、その下流側に設けること。
- (4) 起動装置は、スプリンクラー設備の基準の例によること。
- (5) 貯水槽等には、地震による震動等に耐えるための有効な措置が講じられていること。
- (6) 加圧送水装置、呼水装置、予備動力源、操作回路の配線及び配管等は、屋内消火栓設備の例に準じて設けること。

7 泡消火設備の基準

則第32条の6及び泡告示によるほか次によること。

- (1) 泡告示について、第4類の危険物のうち、水に溶けないもの以外のものに用いる泡消火薬剤については、水溶性液体用泡消火薬剤であって、泡告示別表5又は別表6に定める試験において消火性能を確認したものであれば、「泡消火薬剤の技術上の規格

を定める省令」(昭和50年自治省令第26号)第2条に定める泡消火薬剤の種別にかかわらず、当該消火薬剤を用いて差し支えない。(平24.3.30消防危第92号)

- (2) 顧客に自ら給油等をさせる給油取扱所に設けるパッケージ型固定泡消火設備の泡放出量及び水源の水量については、泡告示第18条第1項第2号及び第2項に規定されているが、一の自動車等の停車位置ごとの必要な放出量を確保するため、一の泡放出口の放出量を、水平放出方式にあつては7.4リットル毎分以上、下方放出方式にあつては22.2リットル毎分以上となるようにした場合、告示第18条第2項第1号に定める泡水溶液の量は、水平放出方式の場合にあつては74リットル以上、下方放出方式の場合にあつて222リットル以上の量となるよう確保すること。(令1.8.27消防危第119号)

- (3) 合成樹脂製の管及び管継手に関する事項

泡告示第19条第1項第3号口において、合成樹脂製の管及び管継手は、火災の熱等の影響を受けないように設置することとされているが、その具体的な措置の例としては、合成樹脂製の管及び管継手を地盤面下に埋設して設置する場合や、雨水等の進入を防止できる耐火性能を有する蓋をした地下ピットに設置する場合等が該当するものであること。

このうち、地盤面下に埋設して設置する場合にあつては、合成樹脂製の管又は管継手は、当該管の自重、管等に作用する土圧及び地下水圧、地盤面上を走行する車両の車輪荷重や地震動の揺れ等によって生ずる応力に対して、十分な強度を有し、変形・破損等が生じない構造のものとする必要があること。また、施工の際、埋め戻しの際などに当該管を損傷しないよう適切に施工し、地上又は地中に当該管等の埋設位置及び軸方向を表示した位置標識を設けること。(令1.8.27消防危第119号)

8 不活性ガス消火設備の基準

- (1) 則第32条の7の規定によるほか、「製造所等の不活性ガス消火設備の技術上の基準の細目を定める告示(平成23年12月21日総務省告示第557号)」(以下「不活性ガス告示」という。)によること。
- (2) 二酸化炭素消火設備の制御盤、操作箱及び閉止弁に係る構造、機能等については、「二酸化炭素消火設備の安全対策に係る制御盤等の技術基準について」(平成4年2月5日付け消防予第22号・消防危第11号)によること。
- (3) 二酸化炭素消火設備の安全対策については、「二酸化炭素消火設備の安全対策について」(平成8年9月20日付け消防予第193号・消防危第117号)及び「全域放出方式の二酸化炭素消火設備の安全対策ガイドラインについて」(平成9年8月19日消防予第133号・消防危第85号)によること。
- (4) 不活性ガス告示第5条第2号において、不活性ガス消火設備に使用する消火剤は、製造所等の区分に応じてその種別が規定されている。このことについて、ガソリン、灯油、軽油若しくは重油を貯蔵し、又は取り扱う製造所等であつて、当該製造所等に設置される危険物を取り扱う設備等において少量の潤滑油や絶縁油等の危険物が取り

扱われている場合であっても、当該製造所等は、不活性ガス告示第 5 条に規定されている「ガソリン、灯油、軽油若しくは重油を貯蔵し、又は取り扱う製造所等」として取り扱うこと。（平24. 3. 30消防危第92号）

- (5) 不活性ガス告示第 5 条第 2 号表中の製造所等の区分のうち、「ガソリン、灯油、軽油若しくは重油を貯蔵し、又は取り扱う製造所等であって、防護区画の体積が1000立方メートル未満であるもの」に該当しない製造所等に窒素、I G-55若しくは I G-541 の不活性ガス該当製造所等で貯蔵し、又は取り扱う危険物に対する有効性や当該消火設備が設置される防護区画の構造等から、防火安全上支障がないと認められる場合には、令第23条を適用して、当該消火設備を設置することが可能である。（平24. 3. 30消防危第92号）
- (6) 不活性ガス告示第 5 条第 4 号について、防護区画又は防護対象物が互いに隣接する場合、相互間に開口部を有しない厚さ70mm以上の鉄筋コンクリート造若しくはこれと同等以上の強度を有する構造の床又は壁で区画されていれば、当該防護区画又は防護対象物に設置される不活性ガス消火設備に使用される消火剤の貯蔵容器を共用することが可能である。（平24. 3. 30消防危第92号）

9 ハロゲン化物消火設備の基準

則第32条の 8 の規定によるほか、「製造所等のハロゲン化物消火設備の技術上の基準の細目を定める告示（平成23年12月21日総務省告示第558号）」（以下、「ハロゲン化物告示」という。）によるほか次によること。

- (1) ハロゲン化物告示第 5 条第 2 号表中の製造所等の区分のうち、「ガソリン、灯油、軽油若しくは重油を貯蔵し、又は取り扱う製造所等であって、防護区画の体積が1000立方メートル未満であるもの」に該当しない製造所等に窒素、I G-55若しくは I G-541 の不活性ガス該当製造所等で貯蔵し、又は取り扱う危険物に対する有効性や当該消火設備が設置される防護区画の構造等から、防火安全上支障がないと認められる場合には、令第23条を適用して、当該消火設備を設置することが可能である。（平24. 3. 30消防危第92号）
- (2) ハロゲン化物告示第 5 条第 4 号について、防護区画又は防護対象物が互いに隣接する場合、相互間に開口部を有しない厚さ70mm以上の鉄筋コンクリート造若しくはこれと同等以上の強度を有する構造の床又は壁で区画されていれば、当該防護区画又は防護対象物に設置される不活性ガス消火設備に使用される消火剤の貯蔵容器を共用することが可能である。（平24. 3. 30消防危第92号）

10 粉末消火設備の基準

則第32条の9の規定によるほか、粉末消火設備の基準細目は、次のとおりとする。

- (1) 全域放出方式の粉末消火設備の噴射ヘッドは、次に定めるところにより設けること。
 - ① 放射された消火剤が則第32条の7第1号の区画された部分（以下「防護区画」という。）の全域に均一に、かつ、速やかに拡散することができるように設けること。
 - ② 噴射ヘッドの放射圧力は、0.1MPa以上であること。
 - ③ (3)・①に定める消火剤の量を30で除して得られた量以上の量を毎秒当たりの放射量として放射できるものであること。
- (2) 局所放出方式の粉末消火設備の噴射ヘッドは、(1)・②の例によるほか、次に定めるところにより設けること。
 - ① 噴射ヘッドは、防護対象物のすべての表面がいずれかの噴射ヘッドの有効射程内にあるように設けること。
 - ② 消火剤の放射によって危険物が飛び散らない箇所に設けること。
 - ③ (3)・②に定める消火剤の量を30で除して得られた量以上の量を毎秒当たりの放射量として放射できるものであること。
- (3) 粉末消火剤の貯蔵容器又は貯蔵タンクに貯蔵する消火剤の量は、次に定めるところによること。
 - ① 全域放出方式の粉末消火設備にあつては、次のアからウまでに定めるところにより算出された量以上の量とすること。

ア 次の表に掲げる消火剤の種別に応じ、同表に掲げる量の割合で計算した量

消 火 剤 の 種 別	防護区画の体積 1 m ³ 当たりの消火剤の量 (kg)
炭酸水素ナトリウムを主成分とするもの（以下「第一種粉末」という。）	0.60
炭酸水素カリウムを主成分とするもの（以下「第二種粉末」という。）又はりん酸塩類等を主成分とするもの（りん酸アンモニウムを90%以上含有するものに限る。以下「第三種粉末」という。）	0.36
炭酸水素カリウムと尿素の反応生成物（以下「第四種粉末」という。）	0.24
特定の危険物に適応すると認められるもの（以下「第五種粉末」という。）	特定の危険物に適応すると認められる消火剤に応じて定められた量

- イ 防護区画の開口部に自動閉鎖装置（防火設備又は不燃材料で造った戸で消火剤が放射される直前に開口部を自動的に閉鎖する装置をいう。）を設けない場合にあつては、前アにより算出された量に、次の表に掲げる消火剤に応じ、同表に掲

げの量の割合で計算した量を加算した量

消火剤の種類別	開口部の面積 1 m ² 当たりの消火剤の量 (kg)
第一種粉末	4.5
第二種粉末又は第三種粉末	2.7
第四種粉末	1.8
第五種粉末	特定の危険物に適応すると認められる消火剤に応じて定められた量

ウ 防火区画内において貯蔵し、又は取り扱う危険物に応じ別表に定める消火剤に応じた係数をア及びイにより算出された量に乗じて得た量。ただし、別表に掲げられていない危険物にあっては、別添 1 に定める試験により求めた係数を用いること。

- ② 局所放出方式の粉末消火設備にあっては、次のア又はイにより算出された量に貯蔵し、又は取り扱う危険物に応じ前①ウに定める係数を乗じ、さらに1.1を乗じた量以上の量とすること。

ア 面積式の局所放出方式

液体の危険物を上面に開放した容器に貯蔵する場合その他火災のときの燃焼面が一面に限定され、かつ、危険物が飛散するおそれがない場合にあっては、次の表に掲げる液表面積及び放射方法に応じ、同表に掲げる数量の割合で計算した量

消火剤の種類別	防護対象物の表面積 1 m ² 当たりの消火剤の量 (kg)
第一種粉末	8.8
第二種粉末又は第三種粉末	5.2
第四種粉末	3.6
第五種粉末	特定の危険物に適応すると認められる消火剤に応じて定められた量

※ 当該防護対象物の一辺の長さが0.6m以下の場合にあっては、当該辺の長さを0.6として計算した面積とする。

イ 容積式の局所放出方式

前アに掲げる場合以外の場合にあっては、次の式によって求められた量に防護空間（防護対象物の全ての部分から0.6m離れた部分によって囲まれた空間の部分という。以下同じ。）の体積を乗じた量

$$Q = X - Y \frac{a}{A}$$

Q：単位体積当たりの消火剤の量（単位：kg/m³）

a：防護対象物の周囲に実際に設けられた固定側壁（防護対象物の部分から0.6m未満の部分にあるものに限る。以下同じ。）の面積の合計（単位：m²）

第 20-2 消火設備に関する運用指針

A：防護空間の全周の側面積（実際に設けられた固定側壁の面積と固定側壁のない部分に固定側壁があるものと仮定した部分の面積の合計をいう。）（単位：㎡）

X、Y：次の表に掲げる消火剤の種別に応じ、それぞれ、同表に掲げる値

消火剤の種別	Xの値	Yの値
第一種粉末	5.2	3.9
第二種粉末又は第三種粉末	3.2	2.4
第四種粉末	2.0	1.5
第五種粉末	特定の危険物に適応すると認められる消火剤に応じて定められた量	

- ③ 全域放出方式又は局所放出方式の粉末消火設備において同一の製造所等に防護区画又は防護対象物が二以上存する場合には、それぞれの防護区画又は防護対象物について①及び②の例により計算した量のうち、最大の量以上の量とすることができる。ただし、防護区画又は防護対象物が互いに隣接する場合にあっては、一の貯蔵容器等を共用することはできない。
- ④ 移動式の粉末消火設備にあっては、一のノズルにつき次の表に掲げる消火剤の種別に応じ、同表に掲げる量以上の量とすること。

消火剤の種別	消火剤の量 (kg)
第一種粉末	50
第二種粉末又は第三種粉末	30
第四種粉末	20
第五種粉末	特定の危険物に適応すると認められる消火剤に応じて定められた量

- (4) 全域放出方式又は局所放出方式の粉末消火設備の基準は、施行規則第21条第4項に定める基準に準じて設けること。
- (5) 移動式の粉末消火設備は、施行規則第21条第5項に定める基準に準じて設けること。

第 20-2 消火設備に関する運用指針

別表

危険物	消火剤の種別	粉		末	
		第1種	第2種	第3種	第4種
アクリロニトリル		1.2	1.2	1.2	1.2
アセトアルデヒド		—	—	—	—
アセトニトリル		1.0	1.0	1.0	1.0
アセトン		1.0	1.0	1.0	1.0
アニリン		1.0	1.0	1.0	1.0
エタノール		1.2	1.2	1.2	1.2
塩化ビニル		—	—	1.0	—
ガソリン		1.0	1.0	1.0	1.0
軽油		1.0	1.0	1.0	1.0
原油		1.0	1.0	1.0	1.0
酢酸		1.0	1.0	1.0	1.0
酢酸エチル		1.0	1.0	1.0	1.0
酸化プロピレン		—	—	—	—
ジエチルエーテル		—	—	—	—
ジオキサン		1.2	1.2	1.2	1.2
重油		1.0	1.0	1.0	1.0
潤滑油		1.0	1.0	1.0	1.0
テトラヒドロフラン		1.2	1.2	1.2	1.2
灯油		1.0	1.0	1.0	1.0
トルエン		1.0	1.0	1.0	1.0
ナフサ		1.0	1.0	1.0	1.0
菜種油		1.0	1.0	1.0	1.0
二硫化炭素		—	—	—	—
ピリジン		1.0	1.0	1.0	1.0
ブタノール		1.0	1.0	1.0	1.0
プロパノール		1.0	1.0	1.0	1.0
ヘキサン		1.2	1.2	1.2	1.2
ヘプタン		1.0	1.0	1.0	1.0
ベンゼン		1.2	1.2	1.2	1.2
ペンタン		1.4	1.4	1.4	1.4
ボイル油		1.0	1.0	1.0	1.0
メタノール		1.2	1.2	1.2	1.2
メチルエチルケトン		1.0	1.0	1.2	1.0
モノクロルベンゼン		—	—	1.0	—

備考 —印は、当該危険物の消火剤として使用不可

別添 1

粉末消火薬剤に係る係数を定めるための試験方法

1 器材

器材は、次のものを用いる。

- (1) 1 m × 1 m × 0.1 m の鉄製の燃焼槽
- (2) 噴射ヘッド 1 個（オーバーヘッド用で放出角度 90° のフルコーン型。等価噴口面積は、流量の 0.7 の値を目途として、ヘッドの吐出圧力と圧力容器で調整する。）
- (3) 消火剤容器 体積 20ℓ 以上（消火剤の種別により定める。）
- (4) 消火剤重量 12 ± 1 kg（消火剤の種別により定める。）

2 試験方法

- (1) 前 1 (1) の燃焼槽に対象危険物を深さ 3 cm となるように入れて点火する。
- (2) 点火 1 分後に下図の噴射ヘッドから表に示す標準放出量 Q_s (kg/sec) の消火剤を放出圧力（ノズル圧力）100 ± 20 kPa で、30 秒間放出する。
- (3) 消火しない場合は、(1) 及び前 (2) の操作を放出量を増して行い、消火するまで繰り返して、消火した時の放出量を記録する。
- (4) (1) から前 (3) までの操作を 3 回以上繰り返し、その平均放出量 Q (kg/sec) を求める。

3 係数の求め方

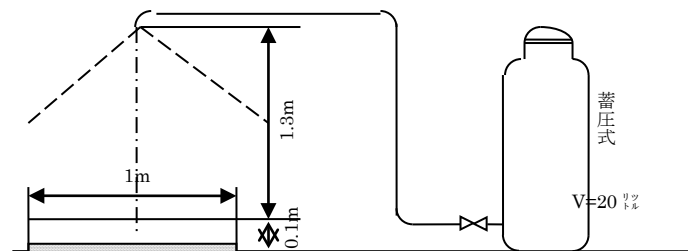
当該危険物の係数 K は、次の式により求める。

$$K = Q / Q_s$$

K は、小数点以下第 2 位を四捨五入し、0.2 刻みとして切り上げる。

(計算例：第一種粉末消火剤の場合の平均放出量が 0.25 kg/秒の場合

$$K = 0.25 / 0.2 = 1.25 \div 1.3 \rightarrow 1.4 \text{ となる。})$$



第 20-4 図 消火試験器材配置図

表 粉末消火剤の種別と標準放出量

消火剤の種別	標準放出量 (kg/sec)
第一種粉末	0.20
第二種粉末又は第三種粉末	0.12
第四種粉末	0.08

第 20-3 消防用設備等の着工届に係る運用について

(令5.3.30消防予第196号、消防危第68号)

1 添付図書に明記すべき事項等について

則第31条の3第1号イ及びロ並びに第33条の18第1号イからハまでに規定する図書(以下「添付図書」という。)は、次によるものとする。

- (1) 則第31条の3第1号イ及び第33条の18第1号イに規定する平面図には、届出に係る消防用設備等又は特殊消防用設備等について、その設置に係る階の防火区画、階段、各室の用途、床面積、高さ(天井及び天井裏高さ)、各設備の機器等の配置状況、配管又は配線状況等を明記すること。
- (2) 則第31条の3第1号ロ及び第33条の18第1号ロに規定する配管及び配線の系統図のうち、配管の系統図には、届出に係る消防用設備等又は特殊消防用設備等について、その構成、配管の経路、口径等を系統的に明記すること。また、配線の系統図には、届出に係る消防用設備等又は特殊消防用設備等について、その配線の種類等、電源系統及び配線系統並びに作動順序を示す接続関係を明記すること。
- (3) 平面図、計算書及び試験結果報告書により、1(2)に掲げる配管及び配線の系統図に明記すべき事項が確認できる場合は、当該平面図、計算書及び試験結果報告書をもって、配管及び配線の系統図と取り扱うこととして差し支えないこと。
- (4) 則第33条の18第1号ハに規定する計算書には、届出に係る消防用設備等又は特殊消防用設備等について、次に掲げる事項を明記すること。また、算出に用いる各種係数、アイソメ図等の根拠を明記すること。
 - ア 所要の水量又は消火薬剤量等の算出方法
 - イ 加圧送水装置、加圧ガス容器等の容量の算出方法
 - ウ 配管、継手、弁類等の摩擦損失の計算を含む所要揚程等の算出方法
 - エ 電動機等の所要容量の算出方法
 - オ 非常電源の容量の算出方法
 - カ 避難器具の取付金具及び取り付ける部分の強度の算出方法
 - キ その他消防用設備等の設置に係る算出方法
- (5) 消防用設備等又はその部分である機器等のうち、消防庁長官が定める基準に適合すべきこととされているものを用いる場合は、当該基準に適合する旨(則第31条の4第1項の規定に基づく認定を受けたもの(以下「認定品」という。))にあつては、認定品である旨及び必要に応じて施工等の条件)を各添付図書に明記すること。
- (6) 添付図書は、折り上げで日本産業規格A4とし、図面の縮尺は、100分の1を原則とするが、電子データで受け付ける場合等にあつては、この限りではない。

2 留意事項について

- (1) 着工届は、消防用設備等を新設、増設又は移設する場合にあつては消防用設備等ごとに別添 1 に定める基準日の、変更する場合にあつては変更工事を行おうとする日の、それぞれ10日前までに行うこと。

別添 1 消防用設備等の着工届に係る基準日

消防用設備等の種類	基準日
消火設備	各設備の配管（各種ヘッド、ノズル等を直接取り付ける配管を除く。）の接続工事又は加圧送水装置等の設置工事を行おうとする日
警報設備	警報設備の受信機の設置工事を行おうとする日 ※ 受信機の設置工事を伴わない場合は、感知器又は検知器の設置を行おうとする日
避難設備	避難器具の取付金具の設置に係る工事を行おうとする日
必要とされる防火安全性能を有する消防の用に供する設備等	
(ア) パッケージ型消火設備	パッケージ型消火設備の格納箱の取り付け工事を行おうとする日
(イ) パッケージ型自動消火設備	パッケージ型自動消火設備の放出導管（放出口を直接取り付ける放出導管を除く。）の接続工事を行おうとする日
(ウ) 共同住宅用スプリンクラー設備	各設備の配管（各種ヘッド、ノズル等を直接取り付ける配管を除く。）の接続工事又は加圧送水装置等の設置工事を行おうとする日
(エ) 特定駐車場用泡消火設備	
(オ) 共同住宅用自動火災報知設備	警報設備の受信機の設置工事を行おうとする日 ※ 受信機の設置工事を伴わない場合は、感知器の設置を行おうとする日
(カ) 住戸用自動火災報知設備	
(キ) 特定小規模施設用自動火災報知設備	
(ク) 複合型居住施設用自動火災報知設備	

- (2) 着工届は、防火対象物又は製造所、貯蔵所若しくは取扱所（以下「製造所等」という。）を設置する事業所ごとに行うこととして差し支えないこと。
- (3) 消防同意や製造所等の設置又は変更の許可申請の際に、消防用設備等又は特殊消防用設備等に係る図書が提出されている場合など、既に消防機関において保有している図書がそのまま活用できる場合は、当該図書をもって設置届又は着工届の添付図書に代える

こととして差し支えないこと。

- (4) 設置届又は着工届に係る消防用設備等又は特殊消防用設備等に直接関係する事項以外の事項の記載や添付図書以外の図書の提出は、原則、要求しないこと。

なお、届出者が任意で添付図書以外の図書の提出を希望する場合は、これを妨げるものではない。

3 消防用設備等着工届出書の処理○

福岡市火災予防規程（昭和50年消防局告示1号）第9条第1項に規定する処理は、建築物同意等事務処理要領第6. 1（1中、「システム内」を「危険物施設管理システム内」と読み替えるものとする。）、2及び4・(1)によること。

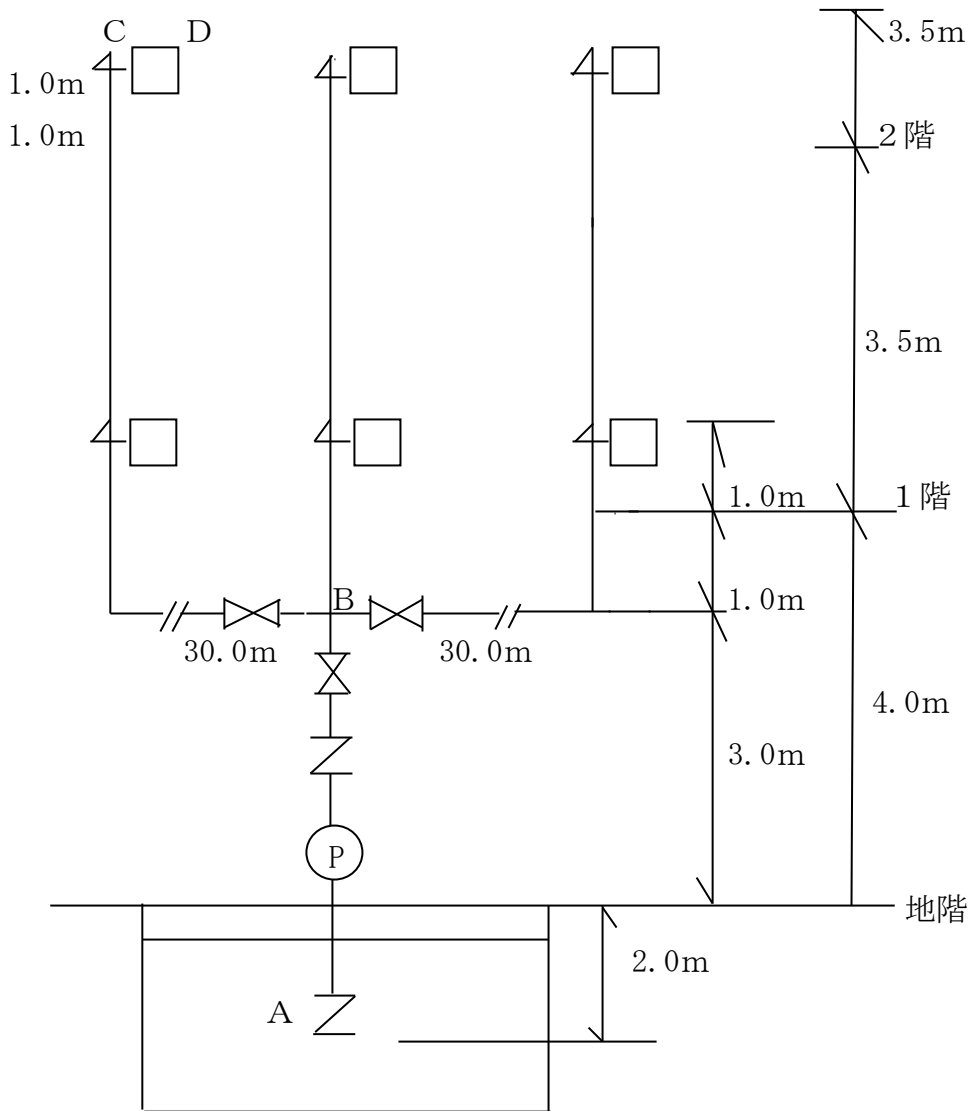
第 20- 4 消火設備 (参考資料)

参考 1 : 屋内消火栓設備の計算例

1 想定

第 1 図に示す配管系統を有する屋内消火栓設備の必要な水源の量、ポンプの容量を求める。

区 間	種 別	管 径	管 長
A~B	S G P	100A	5.0m
B~C	S G P	80A	35.5m
C~D	S G P	50A	2.0m
消防用 ホース	ゴム内 張り	50mm	20m 2本



第 1 図

2 設計計算

- (1) 水源の量 V (m^3) は、則第32条第1項第2号の規定により
 $V = 7.8 (\text{m}^3) \times 3$ (屋内消火栓設置個数) $= 23.4 (\text{m}^3)$
- (2) ポンプの揚水量 (m^3/min) は、則第32条第1項第3号の規定により (屋内消火栓の設置個数は3個である。)
 $Q = 260 (\text{l}/\text{min}) \times 3 = 780 (\text{l}/\text{min}) = 0.78 (\text{m}^3/\text{min})$
- (3) ポンプの全揚程 H (m) は次式によって求めることができる。

$$H = h_1 + h_2 + h_3 + 35$$

h_1 : 消防用ホースの摩擦損失水頭 (m)

h_2 : 配管の摩擦損失水頭 (m)

h_3 : 落差 (m)

35 : 放水圧力0.35MPaの損失水頭

- ① h_1 は、第2図より0.03MPa、よって $h_1 = 3$ mである。
- ② h_2 を求める。(配管用炭素鋼鋼管 (JIS G3452を使用する場合))
 [配管の摩擦損失計算の基準 (平成20年12月消防庁告示第32号) により求める。]

ア h'_2 (A～B間) を求める。

配管等	個数	等価管長
直管	100A	5.0m
フート弁	1個	8.7m
逆止弁	1個	8.7m
止水弁	1個	0.7m
クロス	1個	6.3m
合計		29.4m

$$H = 1.2 \frac{Q k^{1.85}}{D k^{4.87}} \left(\frac{l'k + l''k}{100} \right)$$

$$h'_2 = 1.2 \frac{780^{1.85}}{10.53^{4.87}} \left(\frac{29.4}{100} \right)$$

$$\therefore h'_2 = 0.83\text{m}$$

イ h''_2 (B～C間) を求める。

配管等	個 数	等価管長
直 管	80A	35.5m
90° エルボ	1 個	2.4m
止水弁	1 個	0.5m
合 計		38.4m

$$h''_2 = 1.2 \frac{260^{1.85}}{8.07^{4.87}} \left(\frac{38.4}{100} \right)$$

$$\therefore h''_2 = 0.52 \text{ m}$$

ウ h'''_2 (C～D間) を求める。

配管等	個 数	等価管長
直 管	50A	2.0m
チーズ	1 個	3.2m
90° エルボ	1 個	1.6m
開閉弁	1 個	8.9m
合 計		15.7m

$$h'''_2 = 1.2 \frac{260^{1.85}}{5.29^{4.87}} \left(\frac{15.7}{100} \right)$$

$$\therefore h'''_2 = 1.66 \text{ m}$$

したがって、

$$h_2 = h'_2 + h''_2 + h'''_2 = 0.83 \text{ m} + 1.66 \text{ m} + 1.24 \text{ m} = 3.01 \text{ m}$$

③ h_3 (落差) を求める。

$$\text{想定図より } h_3 = 10.5 \text{ m}$$

④ したがって、ポンプの全揚程 H (m) は、

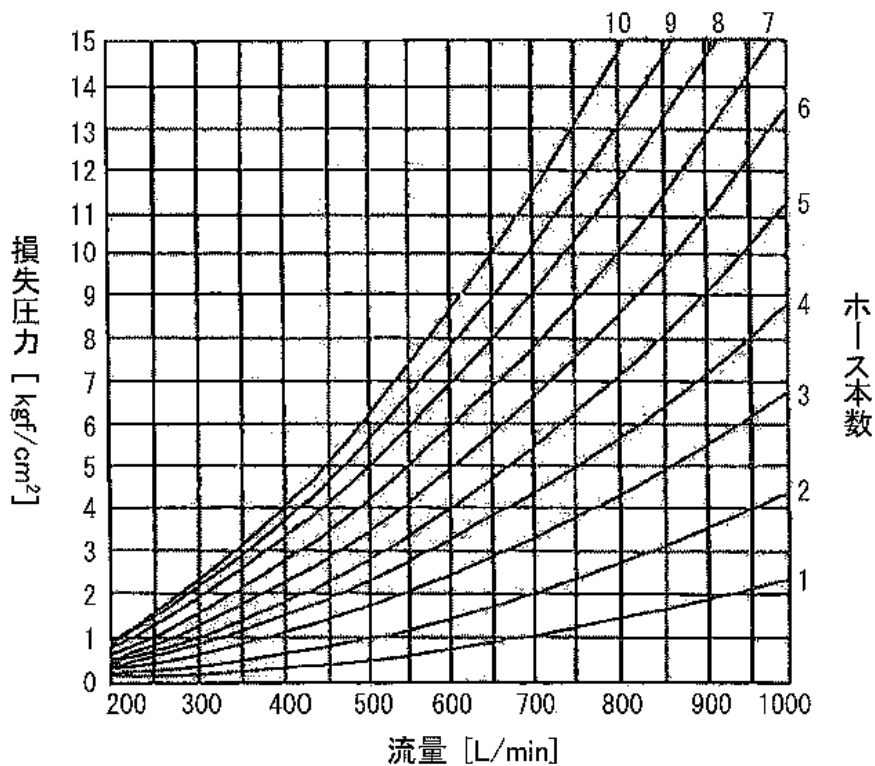
$$H \text{ (m)} = 3 + 3.01 + 10.5 + 35 = 51.51 \text{ m} \doteq 52 \text{ (m)}$$

(4) 所要動力容量 P (k w)

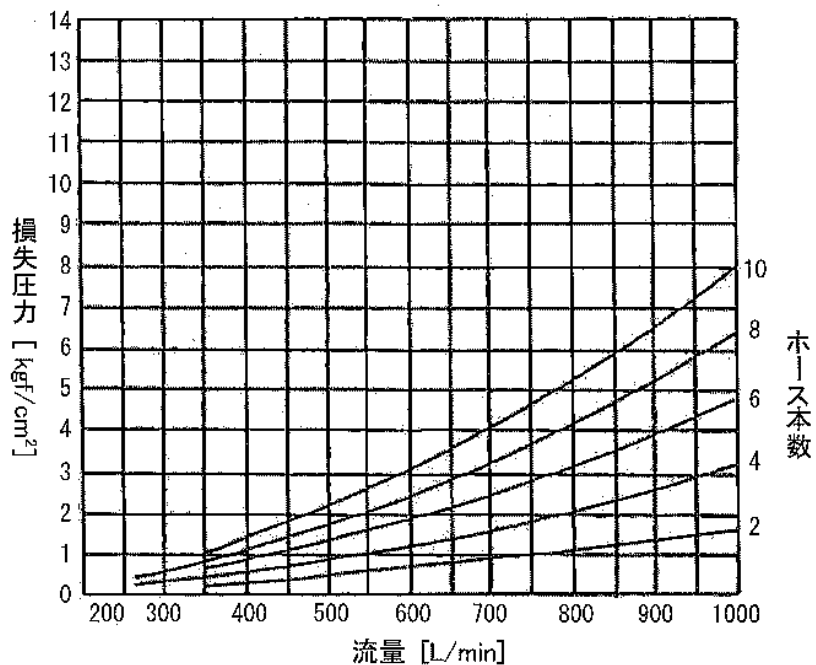
$$P \text{ (k w)} = \frac{0.163 \times Q \times H}{0.65}$$

$$P \text{ (k w)} = \frac{0.163 \times 0.78 \times 52}{0.65}$$

$$= 10.17 \text{ (k w)}$$



第2図 50mm—20mゴム内張ホースの損失圧力



第3図 65mm—20mゴム内張ホースの損失圧力

第20-4 消火設備 (参考資料)

参考① 消防庁告示第 32 号別表 配管用炭素鋼管 (JIS G 3452)

種別		大きさの呼びA	25	32	40	50	65	80	90	100	125	150	200	250	300	350	
管継手	ねじ込み式	45° エルボ	0.4	0.5	0.6	0.7	0.9	1.1	1.3	1.5	1.8	2.2	2.9	3.6	4.3	4.8	
		90° エルボ	0.8	1.1	1.3	1.6	2.0	2.4	2.8	3.2	3.9	4.7	6.2	7.6	9.2	10.2	
		リターンベント (180°)	2.0	2.6	3.0	3.9	5.0	5.9	6.8	7.7	9.6	11.3	15.0	18.6	22.3	24.8	
		チーズ又はクロス (分流90°)	1.7	2.2	2.5	3.2	4.1	4.9	5.6	6.3	7.9	9.3	12.3	15.3	18.3	20.4	
	溶接式	45° エルボ	ロング	0.2	0.2	0.3	0.3	0.4	0.5	0.6	0.7	0.8	0.9	1.2	1.5	1.8	2.0
			ショート	0.5	0.6	0.7	0.9	1.1	1.3	1.5	1.7	2.1	2.5	3.3	4.1	4.9	5.4
		90° エルボ	ロング	0.3	0.4	0.5	0.6	0.8	1.0	1.1	1.3	1.6	1.9	2.5	3.1	3.7	4.1
			チーズ又はクロス (分流90°)	1.3	1.6	1.9	2.4	3.1	3.6	4.2	4.7	5.9	7.0	9.2	11.4	13.7	15.3
	バルブ類	仕切弁		0.2	0.2	0.3	0.3	0.4	0.5	0.6	0.7	0.8	1.0	1.3	1.6	2.0	2.2
		玉型弁		9.2	11.9	13.9	17.6	22.6	26.9	31.0	35.1	43.6	51.7	68.2	84.7	101.5	113.2
アングル弁		4.6	6.0	7.0	8.9	11.3	13.5	15.6	17.6	21.9	26.0	34.2	42.5	50.9	56.8		
逆止弁 (スイング型)		2.3	3.0	3.5	4.4	5.6	6.7	7.7	8.7	10.9	12.9	17.0	21.1	25.3	28.2		

備考

- 1 単位は、mとする。
- 2 管継手のうちチーズ及びクロス (口径の異なるものを含む。) を直流で使用するもの、ソケット (溶接式のものにあつては、レギュレーサとする。) 及びブッシュについては、本表を適用することなく、当該大きさの呼び (口径の異なるものにあつては、当該それぞれの大きさの呼び) に応じた管の呼びの直管として計算するものとする。
- 3 フート弁は逆止弁とする。

第20-4 消火設備 (参考資料)

参考② 消防庁告示第 32 号別表 配管用炭素鋼管 (JIS G 3454) スケジュール 40

種別		大きさの呼びA	25	32	40	50	65	80	90	100	125	150	200	250	300	350	
管継手	ねじ込み式	45° エルボ	0.4	0.5	0.6	0.7	0.9	1.1	1.2	1.4	1.8	2.1	2.8	3.5	4.2	4.7	
		90° エルボ	0.8	1.1	1.2	1.6	2.0	2.4	2.6	3.1	3.8	4.5	6.0	7.5	9.0	10.0	
		リタンベント (180°)	2.0	2.6	3.0	3.9	4.8	5.7	6.6	7.5	9.3	11.0	14.6	18.2	21.8	24.3	
		チーズ又はクロス (分流90°)	1.6	2.1	2.5	3.2	4.0	4.7	5.2	6.1	7.6	9.1	12.0	15.0	18.0	20.0	
	溶接式	45° エルボ	ロング	0.2	0.2	0.3	0.3	0.4	0.5	0.5	0.6	0.8	0.9	1.2	1.5	1.8	2.0
		90° エルボ	ショート	0.4	0.6	0.7	0.9	1.1	1.3	1.4	1.6	2.0	2.4	3.2	4.0	4.8	5.3
			ロング	0.3	0.4	0.5	0.6	0.8	0.9	1.1	1.2	1.5	1.8	2.4	3.0	3.6	4.0
		チーズ又はクロス (分流90°)	1.2	1.6	1.9	2.4	3.0	3.5	3.9	4.6	5.7	6.8	9.0	11.2	13.4	15.0	
バルブ類	仕切弁		0.2	0.2	0.3	0.3	0.4	0.5	0.6	0.7	0.8	1.0	1.3	1.6	2.0	2.2	
	玉型弁		9.0	11.8	13.7	17.6	22.0	26.0	29.1	34.0	42.0	50.3	66.6	82.9	99.2	111.0	
	アングル弁		4.6	5.9	6.9	8.8	11.0	13.1	14.6	17.1	21.2	25.2	33.4	41.6	49.8	55.7	
	逆止弁 (スイング型)		2.3	3.0	3.4	4.4	5.5	6.5	7.3	8.5	10.5	12.5	16.6	20.7	24.7	27.7	

備考

- 1 単位は、mとする。
- 2 管継手のうちチーズ及びクロス (口径の異なるものを含む。) を直流で使用するもの、ソケット (溶接式のものにあつては、レジュースとする。) 及びブッシュについては、本表を適用することなく、当該大きさの呼び (口径の異なるものにあつては、当該それぞれの大きさの呼び) に応じた管の呼びの直管として計算するものとする。
- 3 フート弁は逆止弁とする。

第20-4 消火設備 (参考資料)

参考③ 消防庁告示第 32 号別表 配管用炭素鋼管 (JIS G 3454) スケジュール 80

種別		大きさの呼びA	25	32	40	50	65	80	90	100	125	150	200	250	300	350	
管 継 手	ねじ込み式	45° エルボ ¹	—	—	—	—	—	—	—	—	—	—	—	—	—	—	
		90° エルボ ¹	—	—	—	—	—	—	—	—	—	—	—	—	—	—	
		リタ ¹ ベント ¹ (180°)	—	—	—	—	—	—	—	—	—	—	—	—	—	—	
		チズ ¹ 又はクロス (分流90°)	—	—	—	—	—	—	—	—	—	—	—	—	—	—	
	溶接式	45° エルボ ¹	ロング	0.2	0.2	0.2	0.3	0.4	0.4	0.5	0.6	0.7	0.9	1.2	1.4	1.8	1.9
		90° エルボ ¹	ショート	0.4	0.5	0.7	0.8	1.0	1.2	1.4	1.6	1.9	2.3	3.1	3.8	4.5	5.1
			ロング	0.3	0.4	0.5	0.6	0.8	0.9	1.0	1.2	1.5	1.7	2.3	2.9	3.4	3.8
		チズ ¹ 又はクロス (分流90°)		1.1	1.5	1.7	2.2	2.8	3.3	3.8	4.4	5.4	6.5	8.6	10.7	12.8	14.3
バルブ類	仕切弁		0.2	0.2	0.3	0.3	0.4	0.5	0.6	0.6	0.8	0.9	1.2	1.5	1.8	2.0	
	玉型弁		8.3	11.0	12.8	16.5	20.8	24.6	28.4	32.3	40.2	47.7	63.6	79.0	94.5	105.8	
	アングル弁		4.2	5.5	6.4	8.3	10.4	12.4	14.3	16.2	20.2	23.9	31.9	39.6	47.4	53.0	
	逆止弁 (スイング型)		2.1	2.7	3.2	4.1	5.2	6.1	7.1	8.1	10.0	11.9	15.9	19.7	23.6	26.4	

備考

- 1 単位は、mとする。
- 2 管継手のうちチズ及びクロス（口径の異なるものを含む。）を直流で使用するもの、ソケット（溶接式のものにあつては、レジューサとする。）及びブッシュについては、本表を適用することなく、当該大きさの呼び（口径の異なるものにあつては、当該それぞれの大きさの呼び）に応じた管の呼びの直管として計算するものとする。
- 3 フート弁は逆止弁とする。

第20-4 消火設備 (参考資料)

参考④ 消防庁告示第32号別表 配管用炭素鋼管 (JIS G 3448)

種別		大きさの呼びA	25 (30Su)	32 (40Su)	40 (50Su)	50 (60Su)	65 (75Su)	80 (80Su)	100 (125Su)	125 (125Su)	150 (150Su)	200 (200Su)	250 (250Su)	300 (300Su)
管継手	45° エルボ	ショート	0.3	0.4	0.5	0.6	0.8	0.9	1.2	1.5	1.7	2.3	2.8	3.3
		ロング	0.3	0.3	0.4	0.5	0.6	0.7	0.9	1.1	1.3	1.7	2.1	2.5
	90° エルボ	ショート	0.7	0.9	1.0	1.2	1.6	1.8	2.4	2.9	3.4	4.5	5.6	6.7
		ロング	0.5	0.6	0.7	0.9	1.2	1.4	1.8	2.2	2.6	3.4	4.2	5.0
		チーズ又はクロス (分流90°)	1.9	2.4	2.8	3.5	4.4	5.1	6.6	8.2	9.6	12.7	15.8	18.8
バルブ類	仕切弁		0.3	0.3	0.4	0.5	0.6	0.7	0.9	1.2	1.4	1.8	2.2	2.7
	玉型弁		14.1	18.0	20.6	25.7	32.7	38.0	49.2	60.6	71.1	93.9	116.7	139.5
	アングル弁		7.1	9.0	10.3	12.8	16.4	19.0	24.6	30.3	35.5	46.9	58.3	69.8
	逆止弁 (スイング型)		3.5	4.5	5.2	6.4	8.2	9.5	12.3	15.2	17.8	23.5	29.2	34.9

備考

- 1 単位は、mとする。
- 2 一般配管用ステンレス鋼鋼管 (JIS G3448) に適合する管に配管用ステンレス鋼鋼管 (JIS G3459) を材料とする管継手を接続する場合には、本表の値に 1.3 を乗じた値とする。
- 3 管継手のうちチーズ及びクロス (口径の異なるものを含む。) を直流で使用するもの、ソケット (溶接式のものにあつては、レギュレーサとする。) 及びブッシュについては、本表を適用することなく、当該大きさの呼び (口径の異なるものにあつては、当該それぞれの大きさの呼び) に応じた管の呼びの直管として計算するものとする。
- 4 フート弁は逆止弁とする。

第20-4 消火設備 (参考資料)

参考⑤ 消防庁告示第 32 号別表 配管用炭素鋼管 (JIS G 3459) スケジュール 10S

種別		大きさの呼びA	25	32	40	50	65	80	90	100	125	150	200	250	300	
管 継 手	ねじ込み式	45° エルボ	0.5	0.7	0.8	1.0	1.3	1.6	1.8	2.0	2.5	3.0	3.9	4.9	5.8	
		90° エルボ	1.2	1.5	1.7	2.2	2.8	3.3	3.8	4.4	5.3	6.4	8.4	10.4	12.4	
		リターンベント (180°)	2.8	3.6	4.2	5.3	6.9	8.1	9.3	10.6	13.0	15.5	20.4	25.4	30.3	
		チーズ又はクロス (分流90°)	2.3	2.9	3.4	4.4	5.6	6.7	7.7	8.7	10.7	12.7	16.7	20.8	24.9	
	溶接式	45° エルボ	ショート	0.3	0.4	0.5	0.6	0.8	0.9	1.0	1.2	1.4	1.7	2.2	2.8	3.3
			ロング	0.2	0.3	0.3	0.4	0.6	0.7	0.8	0.9	1.1	1.3	1.7	2.1	2.5
		90° エルボ	ショート	0.6	0.8	0.9	1.2	1.5	1.8	2.0	2.3	2.8	3.4	4.5	5.6	6.6
			ロング	0.5	0.6	0.7	0.9	1.1	1.3	1.5	1.7	2.1	2.5	3.3	4.2	5.0
		チーズ又はクロス (分流90°)	1.7	2.2	2.6	3.3	4.2	5.0	5.8	6.5	8.0	9.5	12.6	15.6	18.7	
	バルブ類	仕切弁		0.2	0.3	0.4	0.5	0.6	0.7	0.8	0.9	1.1	1.3	1.8	2.2	2.6
玉型弁		12.9	16.4	19.0	24.3	31.4	37.1	42.7	48.3	59.3	70.6	93.0	115.8	138.2		
アングル弁		6.5	8.2	9.5	12.2	15.7	18.5	21.3	24.2	29.6	35.3	46.5	57.9	69.1		
逆止弁 (スイング型)		3.2	4.1	4.8	6.1	7.8	9.3	10.7	12.1	14.8	17.7	23.2	29.0	34.5		

備考

- 1 単位は、mとする。
- 2 管継手のうちチーズ及びクロス（口径の異なるものを含む。）を直流で使用するもの、ソケット（溶接式のものにあつては、レギュレーサとする。）及びブッシュについては、本表を適用することなく、当該大きさの呼び（口径の異なるものにあつては、当該それぞれの大きさの呼び）に応じた管の呼びの直管として計算するものとする。
- 3 フート弁は逆止弁とする。

第20-4 消火設備 (参考資料)

参考⑥ 消防庁告示第 32 号別表 配管用炭素鋼管 (JIS G 3459) スケジュール 20S

種別		大きさの呼びA	25	32	40	50	65	80	90	100	125	150	200	250	300
管	ねじ込み式	45° エルボ	0.5	0.7	0.8	1.0	1.3	1.5	1.8	2.0	2.4	2.9	3.8	4.8	5.7
		90° エルボ	1.1	1.5	1.7	2.1	2.8	3.3	3.8	4.3	5.2	6.2	8.2	10.2	12.3
		リタンベント (180°)	2.7	3.6	4.2	5.2	6.8	7.9	9.2	10.4	12.7	15.2	19.9	24.9	29.9
		チーズ又はクロス (分流 90°)	2.2	2.9	3.4	4.3	5.6	6.5	7.5	8.5	10.4	12.5	16.3	20.4	24.5
継手	45° エルボ	ショート	0.3	0.4	0.5	0.6	0.7	0.9	1.0	1.1	1.4	1.7	2.2	2.7	3.3
		ロング	0.2	0.3	0.3	0.4	0.6	0.7	0.8	0.9	1.0	1.2	1.6	2.0	2.5
	90° エルボ	ショート	0.6	0.8	0.9	1.1	1.5	1.7	2.0	2.3	2.8	3.3	4.4	5.5	6.5
		ロング	0.4	0.6	0.7	0.9	1.1	1.3	1.5	1.7	2.1	2.5	3.3	4.1	4.9
		チーズ又はクロス (分流 90°)	1.7	2.2	2.6	3.2	4.2	4.9	5.6	6.4	7.8	9.4	12.3	15.3	18.4
バルブ類	仕切弁		0.2	0.3	0.4	0.5	0.6	0.7	0.8	0.9	1.1	1.3	1.7	2.2	2.6
	玉型弁		12.5	16.4	19.0	23.9	30.9	36.2	41.8	47.5	57.9	69.3	90.8	113.6	136.4
	アングル弁		6.2	8.2	9.5	11.9	15.5	18.1	20.9	23.7	29.0	34.6	45.4	56.8	68.2
	逆止弁 (スイング型)		3.1	4.1	4.8	6.0	7.7	9.1	10.4	11.9	14.5	17.3	22.7	28.4	34.1

備考

- 1 単位は、mとする。
- 2 管継手のうちチーズ及びクロス（口径の異なるものを含む。）を直流で使用するもの、ソケット（溶接式のものにあつては、レジューサとする。）及びブッシュについては、本表を適用することなく、当該大きさの呼び（口径の異なるものにあつては、当該それぞれの大きさの呼び）に応じた管の呼びの直管として計算するものとする。
- 3 フート弁は逆止弁とする。

第20-4 消火設備 (参考資料)

参考⑦ 消防庁告示第 32 号別表 配管用炭素鋼管 (JIS G 3459) スケジュール 40

種別		大きさの呼びA	25	32	40	50	65	80	90	100	125	150	200	250	300
管	ねじ込み式	45° エルボ	0.5	0.7	0.8	1.0	1.2	1.5	1.7	1.9	2.4	2.8	3.8	4.6	5.6
		90° エルボ	1.1	1.4	1.6	2.1	2.7	3.1	3.6	4.1	5.1	6.1	8.0	9.9	12.0
		リタンベント (180°)	2.6	3.5	4.0	5.1	6.5	7.6	8.8	10.0	12.3	14.8	19.6	24.2	29.2
		チーズ又はクロス (分流 90°)	2.2	2.9	3.3	4.2	5.3	6.3	7.2	8.2	10.1	12.1	16.1	19.9	24.0
継手	45° エルボ	ショート	0.3	0.4	0.4	0.6	0.7	0.8	1.0	1.1	1.3	1.6	2.1	2.7	3.2
		ロング	0.2	0.3	0.3	0.4	0.5	0.6	0.7	0.8	1.0	1.2	1.6	2.0	2.4
	90° エルボ	ショート	0.6	0.8	0.9	1.1	1.4	1.7	1.9	2.2	2.7	3.2	4.3	5.3	6.4
		ロング	0.4	0.6	0.7	0.8	1.1	1.3	1.4	1.6	2.0	2.4	3.2	4.0	4.8
		チーズ又はクロス (分流 90°)	1.6	2.2	2.4	3.2	4.0	4.7	5.4	6.2	7.6	9.1	12.1	14.9	18.0
バルブ類	仕切弁		0.2	0.3	0.3	0.4	0.6	0.7	0.8	0.9	1.1	1.3	1.7	2.1	2.5
	玉型弁		12.1	15.9	18.1	23.4	29.6	34.9	40.0	45.7	56.2	67.5	89.4	110.4	133.3
	アングル弁		6.0	8.0	9.1	11.7	14.8	17.4	20.0	22.8	28.1	33.7	44.7	55.2	66.6
	逆止弁 (スイング型)		3.0	4.0	4.5	5.9	7.4	8.7	10.0	11.4	14.0	16.9	22.4	27.6	33.3

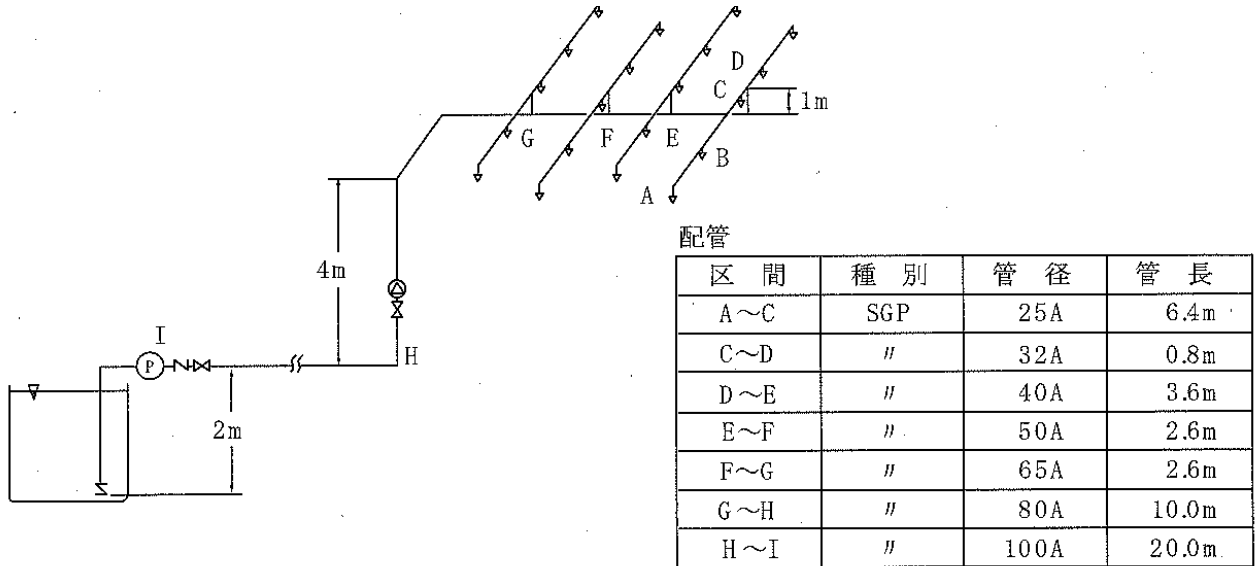
備考

- 1 単位は、mとする。
- 2 管継手のうちチーズ及びクロス（口径の異なるものを含む。）を直流で使用するもの、ソケット（溶接式のものにあつては、レジューサとする。）及びブッシュについては、本表を適用することなく、当該大きさの呼び（口径の異なるものにあつては、当該それぞれの大きさの呼び）に応じた管の呼びの直管として計算するものとする。
- 3 フート弁は逆止弁とする。

参考2：スプリンクラー設備の計算例

1 想定

第4図に示す配管系統を有するスプリンクラー設備の水源の量、ポンプの容量を求める。



第4図

2 計算要領

(1) ポンプの全揚程Hは、次式から求める。

$$H = h_1 + h_2 + 10 + 5$$

h_1 : 配管の摩擦損失水頭 (m)

h_2 : 落差 (m)

10 : ヘッドの放水圧力 (0.1MPa) の換算水頭 (m)

5 : 流水検知装置の摩擦損失水頭 (m)

(2) 配管の摩擦損失水頭 h_1 は、配管の摩擦損失計算の基準（平20.12消防庁告示第32号）によるほか、次のいずれかの方法により求める。

① 実高、配管の摩擦損失水頭等の影響による放水圧力の増加に伴う放水量の増加を求め、摩擦損失計算を行う方法

② 各ヘッドからの放水量を80ℓ/minとして配管の摩擦損失水頭を求めた値に、第1表の左欄に掲げる当該ヘッドの個数に応じた同表右欄の水頭を加えた値とし、更に、当該ヘッドの個数以後の配管の摩擦損失計算は、第2表の左欄に掲げるヘッドの個数に応じたポンプの吐出量を流水量として行う方法

この場合、配管等の口径と取り付けるヘッドの関係は、第7-2-3表

によること。

第1表

ヘッドの個数	水頭 (m)
10	4
20	6
30	8

第2表

ヘッドの個数	ポンプの吐出量 (ℓ /min)
10以下	900以上
10を超え20以下	1800以上
20を超え	2700以上

第3表

ヘッドの合計個数	2個以下	3個以下	5個以下	10個以下	20個以下	30個以下
配管の呼径	25A以上	32A以上	40A以上	50A以上	65A以上	80A以上

(配水管に取り付けるヘッドの個数は、配水本管の片側5個を限度とする。)

3 設計計算

(1) 水源の量

スプリンクラーヘッドは、開放型のものを20個設ける。

水源の量は、 $V = 2.4 \times 20 = 48$ (m³)

(2) 所要動力容量

所要動力容量Pは次式から求めることができる。

$$P = \frac{0.163 \times Q \times H}{E}$$

① ポンプ効率Eは0.65のものを用いる。

② 揚水量は、第表より $Q = 1.8$ (m³/min)

③ 全揚程Hを求める。

配管の摩擦損失計算は、前2・(2)・②の方法により求め、その結果は、次表のとおりである。

区間	管径	等価管長 (m)	流量 (ℓ /min)	損失水頭 (m)
A～B	25A	5.7	80	1.62
B～C	25A	4.9	160	5.01
C～D	32A	3.0	240	1.85
D～E	40A	7.4	400	5.59
E～F	50A	5.8	800	4.90
F～G	65A	6.7	1200	3.55
G～H	80A	40.3	1800	19.51
H～I	100A	28.3	1800	3.75
計				45.78

したがって、配管の摩擦損失水頭 h_1 は、上表の結果に第1表より 6 (m) を加算すると

$$h_1 = 45.78 + 6 = 51.78 \text{ (m)}$$

落差による水頭 h_1 は、

$$h_1 = 2 + 4 + 1 = 7 \text{ (m)}$$

よって全揚程 H は、

$$H = 51.78 + 7 + 10 + 5 = 73.78 \text{ (m)}$$

④ 所要動力容量 P は

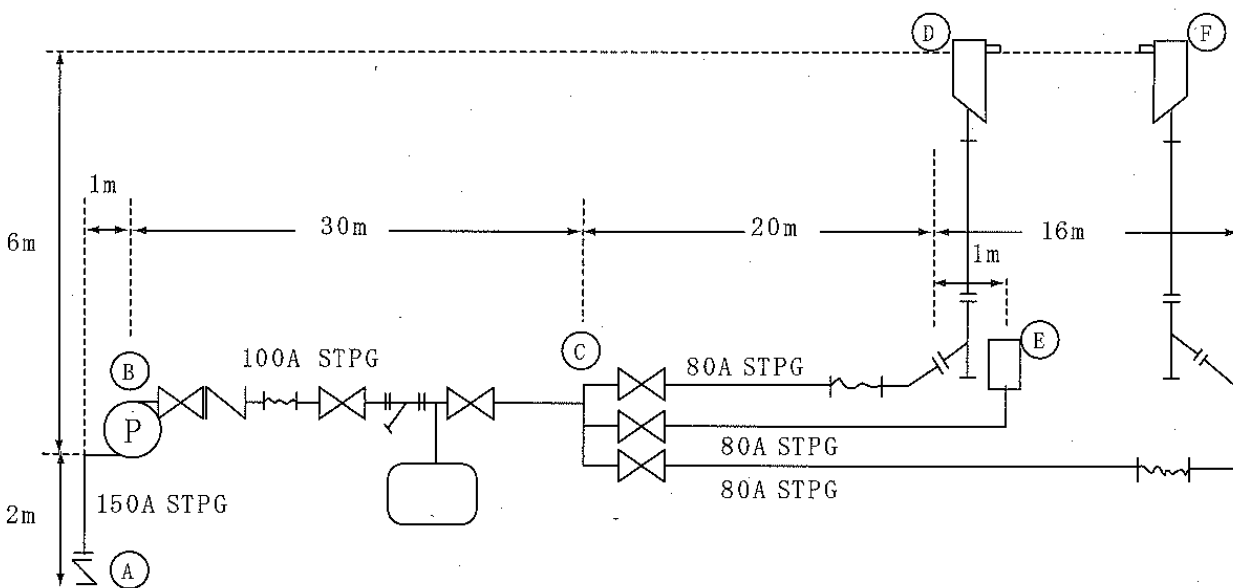
$$\begin{aligned} P &= \frac{0.163 \times 1.8 \times 73.78}{0.65} \\ &= 33.30 \text{ (k w)} \end{aligned}$$

参考3：泡消火設備の計算例

1 想定

5図に示す配管系統を有する泡消火設備（固定泡放出方式）の、泡原液量、ポンプ容量を求める。

- 施設区分：屋外タンク貯蔵所
- タンクの構造：固定屋根構造
- 容 量：500 (kℓ)
- 直 径：10.68 (m)
- 高 さ：6.10 (m)
- 液 表 面 積：89.58 (m²)
- 貯蔵危険物：第一石油類（ガソリン）



5図 泡消火設備の設置例

2 設計計算

(1) タンク固定泡放出口の型式（Ⅱ型）と取付個数

タンクの直径が10.68mであることから、製造所等の泡消火設備の技術上の基準の細目を定める告示（平成23年12月総務省告示第559号）（以下、「告示」という。）より放出口はⅡ型の場合、2個以上となる。放出率は、4ℓ/m²・minとする。

(2) 泡原液量等

① タンクに対する泡水溶液量

$$Q = A \times F$$

Q : 泡水溶液量 (ℓ)

A : 液表面積 (㎡)

F : 泡放出口の泡水溶液量 (ℓ /㎡)

告示より

$$Q = 89.58 \text{ (㎡)} \times 220 \text{ (ℓ /㎡)}$$

$$\doteq 19,707.6 \text{ (ℓ)} \text{ である。}$$

② 泡原液量

ア タンクに対する必要量

$$Q' = Q \times \gamma$$

Q : 泡水溶液量 (ℓ)

γ : 泡原液の混合比=0.06 (6%型使用) (参考 他に3%型がある)

$$Q' = 19,707.6 \text{ (ℓ)} \times 0.06$$

$$\doteq 1182.456 \text{ (ℓ)}$$

イ 補助泡消火栓に対する必要量 (Q'')

$$Q'' = q \times S \times N \times \gamma$$

q : 最小放射量 (ℓ /min)

S : 最小放出時間 (min)

N : 消火栓ホース取付個数

$$q = 400 \text{ (ℓ /min)}$$

$$S = 20 \text{ (min)}$$

$$N = 1 \text{ 個}$$

よって、

$$Q'' = 400 \text{ (ℓ /min)} \times 20 \text{ (min)} \times 1 \text{ 個} \times 0.06$$

$$= 480 \text{ (ℓ)}$$

ウ タンクの固定泡放出口までの配管内をみたすに必要な量 (Q''')

$$Q''' = \frac{\pi}{4} d^2 \times L \times \gamma \times 1000$$

d : 配管内径=0.105 (m)

L : 配管総延長=65 (m)

$$\doteq 34 \text{ (ℓ)}$$

エ 合計泡原液量

$$Q + Q'' + Q''' = 1182 + 480 + 34 = 1696 \text{ (ℓ)}$$

③ 水源量

第20-4 消火設備 (参考資料)

泡水源量は6%型を使用するから、必要な水源量は次のようになる。

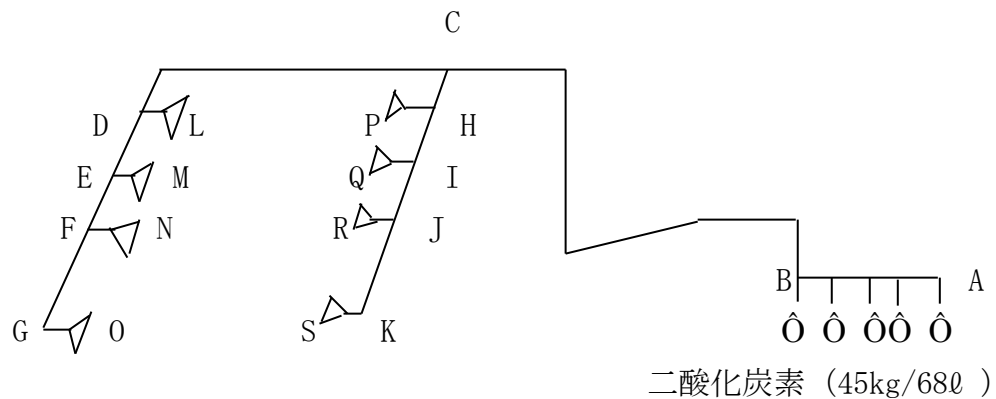
$$\begin{aligned} \text{泡原液量} \times \frac{0.94}{0.06} &= 1696 \times \frac{0.94}{0.06} \quad \doteq 26,570.7 \text{ (ℓ)} \\ &\doteq 26.6 \text{ (m}^3\text{)} \end{aligned}$$

- (3) 配管の摩擦損失計算は参考1：屋内消火栓設備の例によること。

参考4：二酸化炭素消火設備の計算例

1 全域放出方式（高圧式）に関する想定

- 施設区分：屋内貯蔵所
- 貯蔵危険物：第4類第1石油類（トルエン）
- 設備方式：全域放出方式
- 床面積： $9.0 \times 15.0 = 135.0 \text{ (m}^2\text{)}$
- 階高：6.0 (m)
- 防護容積： $135.0 \times 6.0 = 810.0 \text{ (m}^3\text{)}$
- 開口部面積：2.0 (m²)（自動閉鎖装置付）
- 配管系統：圧力配管用炭素鋼鋼管Sch80（JIS G3454）



- A～C：管径（呼び径）50A
- C～G、C～K：管径（呼び径）40A
- ノズル管径：（呼び径）20A
- 落差：3.5m

6図 想定図

(1) 二酸化炭素所要量（Q_o）及び消火剤の本数

$$Q_o = (V \times w + a) \times c$$

$$V = \text{防護区画の容積} = 810.0 \text{ m}^3$$

$$w = \text{防護区画の容積に応じた二酸化炭素の量} = 0.8 \text{ kg/m}^3$$

$$\begin{aligned} a &= \text{自動閉鎖装置がない開口部の付加量} \\ &= \text{開口面積} \times 5.0 \text{ (kg/m}^2\text{)} = 0.0 \times 5.0 \\ &= 0.0 \text{ kg} \end{aligned}$$

$c =$ 取扱う危険物による係数 $= 1.0$

$$\begin{aligned} \text{よって、} Q_0 &= (810.0 \times 0.8 + 0) \times 1.0 \\ &= 648 \div 650 \text{kg} \end{aligned}$$

- 必要消火剤量 : 650.0 (kg)
- 貯蔵容器の内部体積 : 68.0 (ℓ)
- 充填消火剤量 : 45.0 (kg)
- 充填比 ϕ : 1.51
- 放出貯蔵容器本数 : 15本 (650.0/45.0=14.5)
- 放出消火剤量 : 675.0 (kg) (45.0×15=675.0)

(2) 配管内の二酸化炭素の流量、管径、管長及び圧力の関係

二酸化炭素消火設備 (高圧式) の消火剤放出時の圧力損失計算は、次の式による。

$$\Delta P (P_2) = \sum_{n=1}^N \Delta P_n (P_2) \dots\dots\dots \text{①式}$$

$\Delta P (P_2)$: 設計時貯蔵容器等内圧力が P_2 時の圧力損失

N : 圧力損失計算に必要な ΔP_n の数

P_2 : 設計時貯蔵容器等内圧力で次式により算出すること。

$$P_2 = K_1 (\phi) - K_2 (\phi) \frac{V_p}{2w} - \frac{1}{\gamma - K_3 (\phi)} \left(\frac{V_p}{2w} \right)^2 \text{②式}$$

$K_1 (\phi)$: 消火剤の充填比 ϕ に応じた圧力係数

$K_2 (\phi)$: 消火剤の充填比 ϕ に応じた圧力係数

$K_3 (\phi)$: 消火剤の充填比 ϕ に応じた圧力係数

w : 消火剤総量 (kg)

V_p : 配管内体積 (ℓ)

$\bar{\gamma}$: 配管内平均比重量 (kg/ℓ) で次式により算出する。

$$\bar{\gamma} = K \phi (P_2) P_n \dots\dots\dots \text{③式}$$

$K \phi (P_2)$: 充填比 ϕ 及び設計時貯蔵容器等内圧力 P_2 に応じた係数

P_n : 噴射ヘッド位置圧力

$\Delta P_n (P_2)$: 設計時貯蔵容器等内圧力が P_2 の時の n 区間の圧力損失で次式により算出する。

$$\Delta P_n (P_2) = K (\phi) \Delta Y_n \dots\dots\dots \text{④式}$$

$K (\phi)$: 消火剤貯蔵容器の充填比 ϕ に応じた係数

ΔY_n : n 区間部分の圧力損失に応じた数量の変化分で次式により算出する。

$$\Delta Y_n = \Delta Y_n' + B_d (Z (\Delta Y_n') - Z_{n-1}) Q^2 \dots\dots\dots \text{⑤式}$$

$\Delta Y_n'$: n 区間部分の圧力損失に応じた数値 (Y_n) の変化分の値で次式により算出する。

$$\Delta Y_n' = A_d L Q^2 + \frac{r^2 L_h}{10} \dots\dots\dots \text{⑥式}$$

A_d : n 区間部分の配管の大きさの呼びに応じた数値

L : n 区間部分の等価管長 (m)

Q : n 区間部分の消火剤流量 (kg/sec)

B_d : n 区間部分の配管の大きさ呼びに応じた数値

$Z (\Delta Y_n')$: n 区間部分の終端点における圧力が $\Delta Y_n'$ に相当する数値

Z_{n-1} : n 区間部分の出発点の圧力に相当する数値

γ : 配管立上り基部の消火剤比重量

L_h : 配管立上り部の長さ (m)

ただし、各式における値のうち P_2 、 $\Delta P (P_2)$ 、 γ 、 $Z (\Delta Y_n')$ 、 Z_{n-1} 、 A_d 、 B_d 、 L については、それぞれ次により求めることができる。

① ②式中 P_2 の値については、充填比 ϕ ごとに第7-4-2図に示す ($P_2 - P_n$)

及び $\frac{V p}{2 w}$ に対する値

② ④式中の $\Delta P_n (P_2)$ の値については、充填比 ϕ ごとに第7-4-3図に示す。

$A_d L Q^2 + B_d (Z (\Delta Y_n') - Z_{n-1}) Q^2 + \frac{r^2 L_h}{10}$ に対する値

③ ⑤式中の $Z (\Delta Y_n')$ 及び Z_{n-1} の値については、第7-4-4図に示す。

第20-4 消火設備（参考資料）

す充填比 ϕ に応じた n 区間の終端点及び出発点の圧力 P （ $\Delta Y_n'$ ）及び P_{n-1} に対する値

- ④ ⑥式中 γ の値については、第10図に示す充填比 ϕ に応じた配管立上り基部の圧力 P に対する値
- ⑤ ⑤式中及び⑥式中の A_d 及び B_d の値については、第6表に示す数値
- ⑥ ⑥式中 L の値については、第8表に示す数値

(3) 配管区間ごとの等価管長、消火剤流量

第4表 配管区間ごとの等価管長等

区 間 番 号	始 点 番 号	終 点 番 号	配 管 径 A	直 管 長 m	継 手 等 等 価 管 長 m	総 管 長 m	流 量 kg?s	管継手等個数・消火剤量						立 上 り 高 さ m	ヘ ッ ド の 有 無 ○=有	薬 劑 量 kg
								エルボ (45)	エルボ (90)	テー （直）	テー （分）	ユニオンフラン ジ閉止弁	選択弁			
0	-	A	15	0.00	4.00	4.00	0.72									45
1	A	B	50	2.45	0.00	2.54	10.83	0	0	0	0	0	0	0.0		650.00
2	B	C	50	12.20	13.50	25.70	10.83	0	4	0	1	1	0	3.5		650.00
3	C	D	40	8.05	2.50	11.00	5.42	0	1	1	0	0	0	0.0		325.00
4	D	E	40	5.00	0.00	5.00	4.06	0	0	1	0	0	0	0.0		243.75
5	E	F	40	5.00	0.00	5.00	2.71	0	0	1	0	0	0	0.0		162.50
6	F	G	40	5.00	0.00	5.00	1.35	0	0	1	0	0	0	0.0		81.25
7	G	H	40	0.50	3.10	3.00	5.42	0	0	0	1	0	0	0.0		325.00
8	H	I	40	5.00	0.00	5.00	4.06	0	0	1	0	0	0	0.0		243.75
9	I	J	40	5.00	0.00	5.00	2.71	0	0	1	0	0	0	0.0		162.50
10	J	K	40	5.00	0.00	5.00	1.35	0	0	1	0	0	0	0.0		81.25
11	D	L	20	0.10	1.30	1.04	1.35	0	0	0	1	0	0	0.0	○	81.25
12	E	M	20	0.10	1.30	1.04	1.35	0	0	0	1	0	0	0.0	○	81.25
13	F	N	20	0.10	1.30	1.04	1.35	0	0	0	1	0	0	0.0	○	81.25
14	G	O	20	0.10	2.00	2.10	1.35	0	1	0	1	0	0	0.0	○	81.25
15	H	P	20	0.10	1.30	1.04	1.35	0	0	0	1	0	0	0.0	○	81.25
16	I	Q	20	0.10	1.30	1.04	1.35	0	0	0	1	0	0	0.0	○	81.25
17	J	R	20	0.10	1.30	1.04	1.35	0	0	0	1	0	0	0.0	○	81.25
18	K	S	20	0.10	2.00	2.10	1.35	0	1	0	1	0	0	0.0	○	81.25

(4) 計算

① $V_p/2W$ の計算

V_p は、使用配管から73.780

$$V_p/2W=73.78/(2 \times 650) = 0.055$$

② $P_2 - P_n$ の仮定

4 kg/cm²と仮定する。仮定にあたっては、各計算区間の $A_d L Q^2$ を合計しCAO線図(Ⅱ)から $P_2 - P_n$ を試算する。（ $\Sigma A_d L Q^2 = 3.082$ をCAO線図(Ⅱ)中の位置から $P_2 - P_n$ を読み取る。）

③ P_2 の決定

CAO線図(Ⅰ) $\phi = 1.5$ において $V_p/2W = 0.055$ の曲線とイで仮定

した $P_2 - P$ 曲線の交点から読み取った 47.3 kg/cm^2 を P_2 として決定する。

④ $B_d (Z_2 - Z_1) Q^2$ 等の計算

各計算区間ごとの $B_d (Z_2 - Z_1) Q^2$ を計算する。

当該計算区間で L_h を有する場合は、 $\gamma^2 L_h / 10$ を計算する。

(各区間ごとの Z_2 及び Z_1 は、第 7-4-4 図により、 γ は第 7-4-5 図により求める。)

⑤ 圧力の決定

各計算区間ごとの終端圧力は、当該計算区間ごとの $A_d L Q^2$ 、 $B_d (Z_2 - Z_1) Q^2$ 及び $\gamma^2 L_h / 10$ の和より CAO 線図 (II) から読み取る。

※④及び⑤は、各計算区間ごとに計算等する。

⑥ 噴射ヘッドの噴口面積の計算

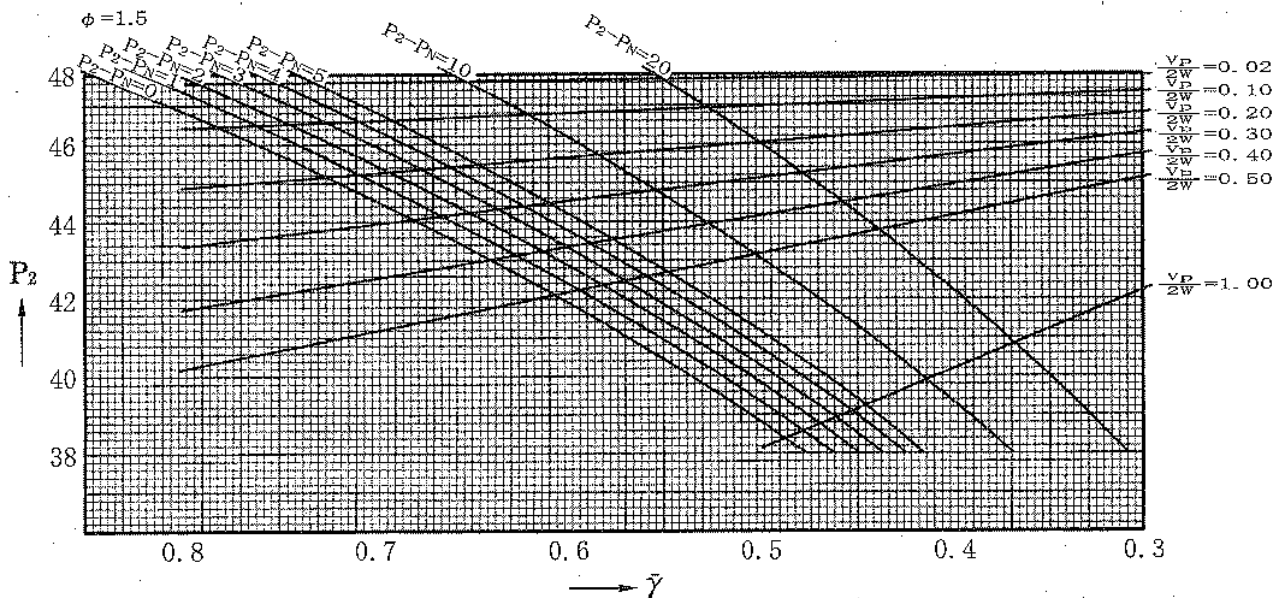
噴口面積は、第 7-4-6 図からノズル圧力 P_n に相当する流率 Q_a ($\text{kg/sec} \cdot \text{cm}^2$) を読み取り消火剤流量 Q を除する。

0 点の圧力 (ノズル圧力 $P_n = 42.4$) により、第 7-4-6 図から $Q_a = 3.335$ を読み取る。

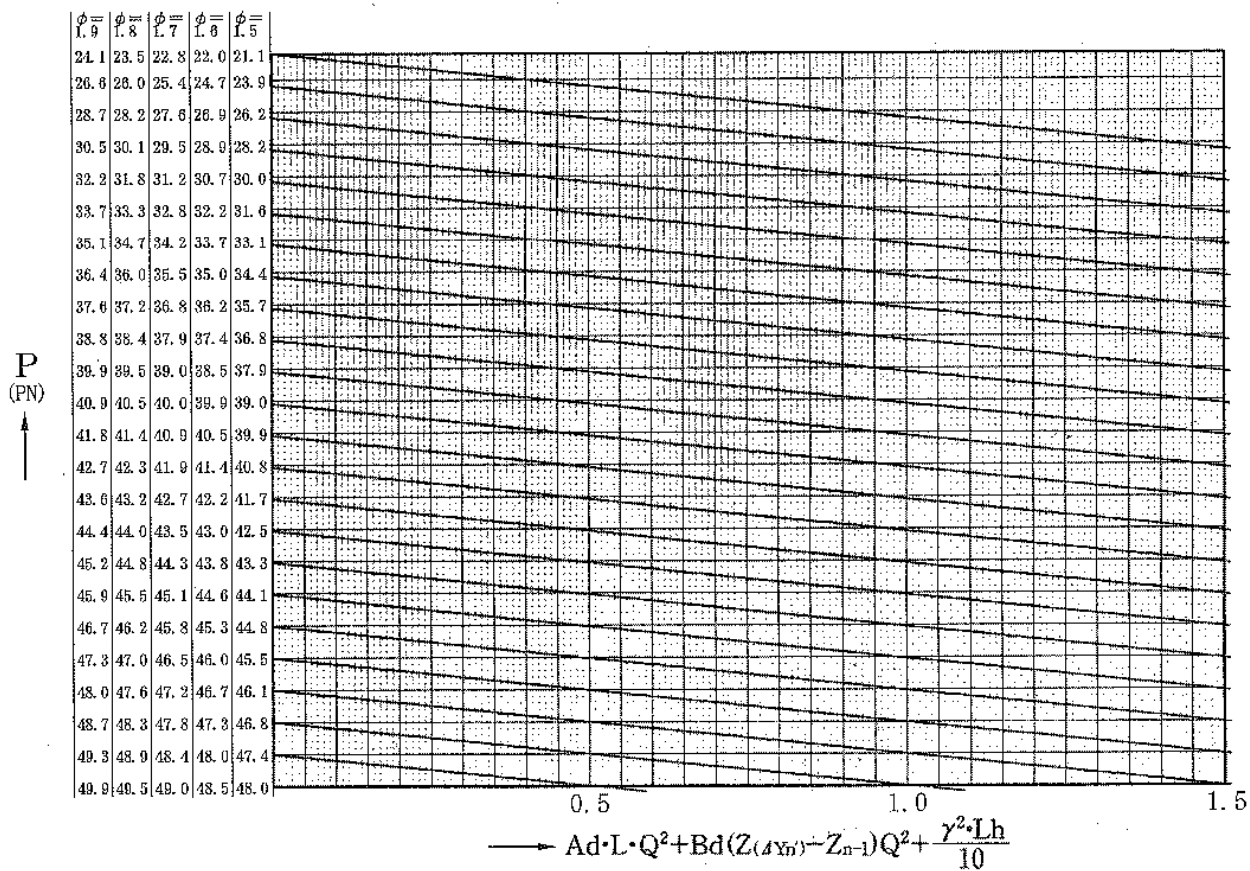
$$\text{0 点のノズル噴口面積} = \frac{1.35}{3.335} = 0.406 \text{ cm}^2$$

第5表 配管区間ごとの圧力

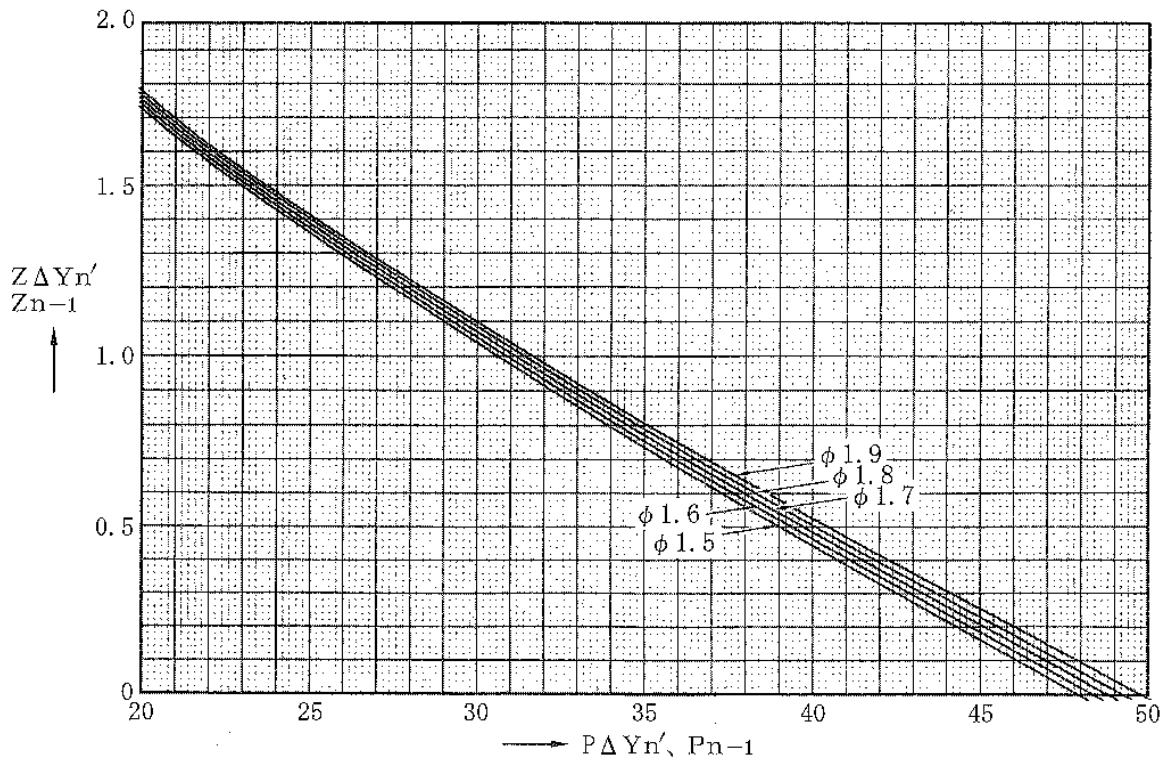
区 間 番 号	始 点 番 号	終 点 番 号	配 管 径 A	総 管 長 m	流 量 kg/s	AdLQ	△Yh	終 点		圧 力 kgf/cm ²	流 率 kg/s/cm ²	等価噴口 面積 cm ²	
								Y	Z				
0	—	A	15	4.00	0.72	0.670	0.003	0.000	1.334	0.092	46.3		
1	A	B	50	2.54	10.83	0.128	0.004	0.000	1.467	0.130	46.1		
2	B	C	50	25.70	10.83	1.296	0.043	0.199	3.006	0.223	44.0		
3	C	D	40	11.00	5.42	0.524	0.011	0.000	3.540	0.269	43.2		
4	D	E	40	5.00	4.06	0.158	0.002	0.000	3.700	0.286	42.9		
5	E	F	40	5.00	2.71	0.070	0	0.000	3.770	0.292	42.8		
6	F	G	40	5.00	1.35	0.017	0	0.000	3.788	0.303	42.6		
7	G	H	40	3.00	5.42	0.171	0.004	0.000	3.181	0.240	43.7		
8	H	I	40	5.00	4.06	0.158	0.002	0.000	3.340	0.251	43.5		
9	I	J	40	5.00	2.71	0.070	0.001	0.000	3.411	0.257	43.4		
10	J	K	40	5.00	1.35	0.017	0	0.000	3.429	0.263	43.3		
11	D	L	20	1.40	1.35	0.146	0.004	0.000	3.691	0.286	42.9	3.435	0.394
12	E	M	20	1.40	1.35	0.146	0.004	0.000	3.850	0.297	42.7	3.394	0.399
13	F	N	20	1.40	1.35	0.146	0.004	0.000	3.920	0.303	42.6	3.374	0.401
14	G	O	20	2.10	1.35	0.219	0.004	0.000	4.011	0.315	42.4	3.335	0.406
15	H	P	20	1.40	1.35	0.146	0.004	0.000	3.331	0.251	43.5	3.567	0.380
16	I	Q	20	1.40	1.35	0.146	0.004	0.000	3.491	0.269	43.2	3.499	0.387
17	J	R	20	1.40	1.35	0.146	0.004	0.000	3.562	0.274	43.1	3.477	0.389
18	K	S	20	2.10	1.35	0.219	0.004	0.000	3.653	0.280	43.0	3.455	0.392



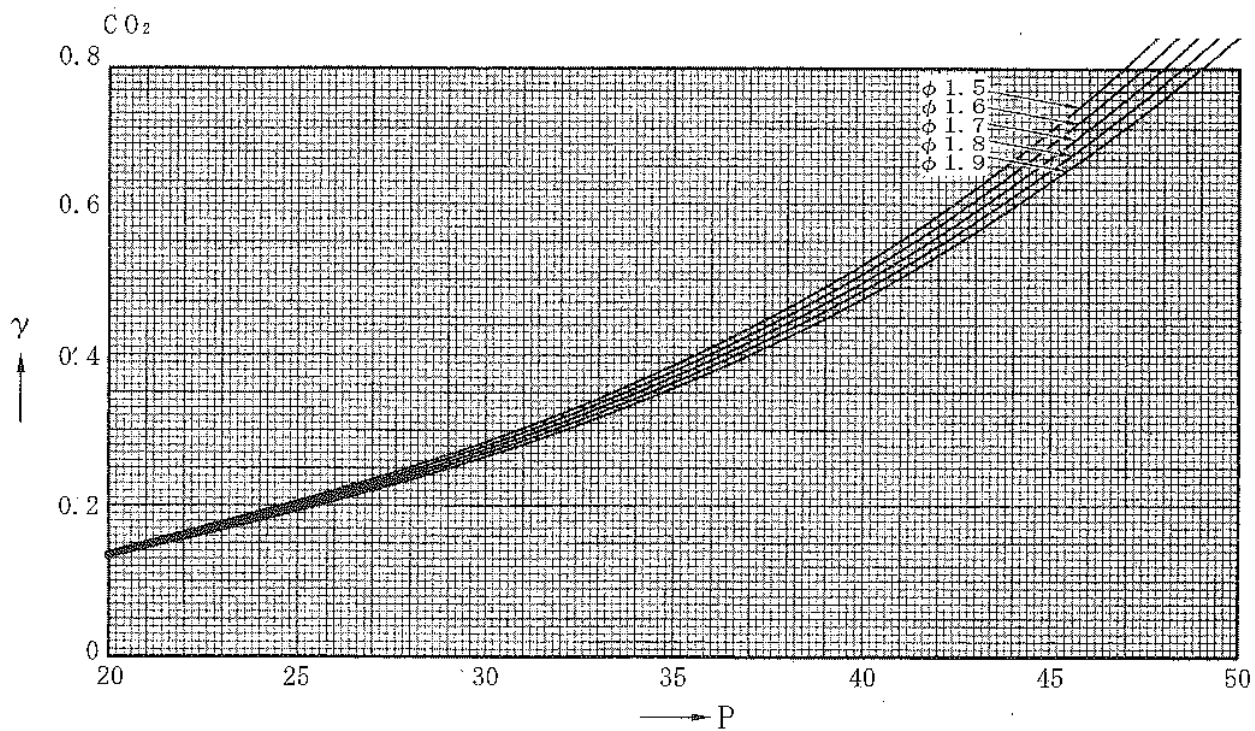
第7図 CAO線図 (I)



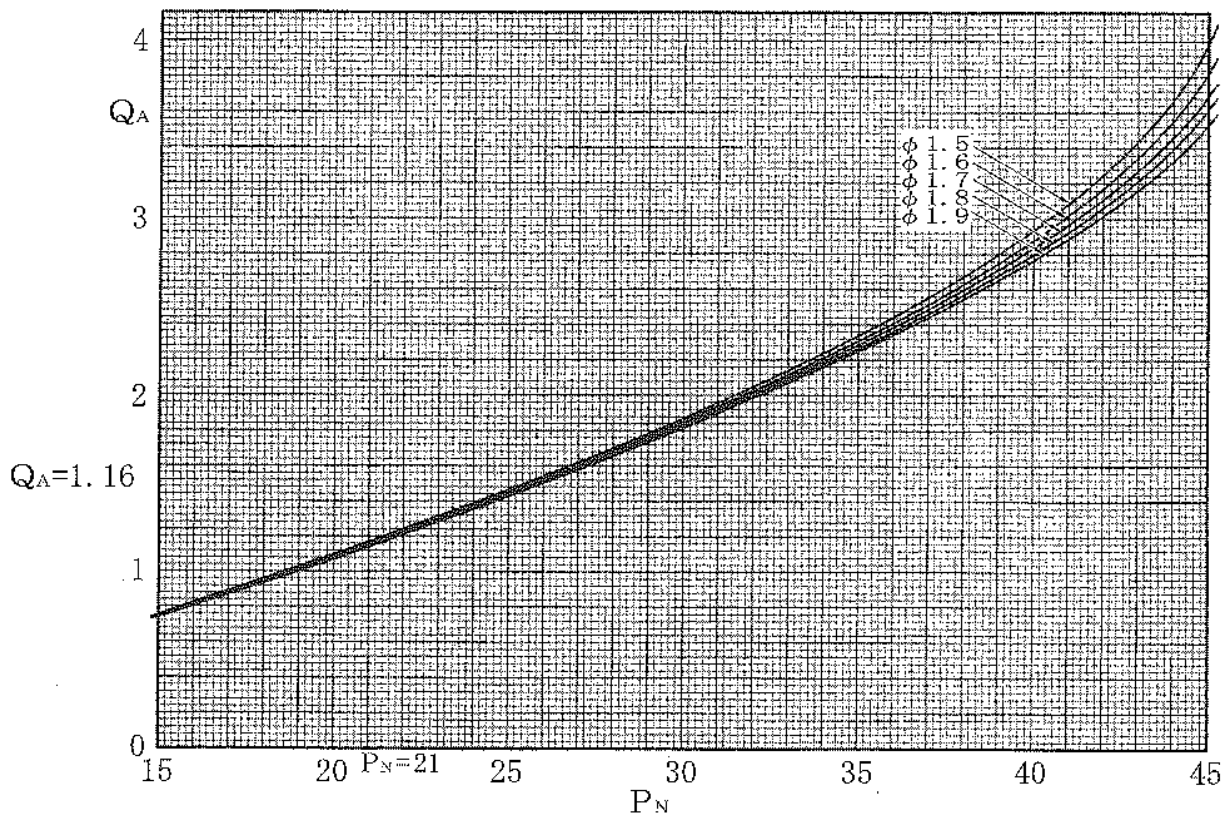
第8図 CAO線図 (II)



第9図 PとZの関係



第10図 Pと γ の関係



第11図 PとQ_Aの関係

第6表 A_d、B_dの値

呼び径	圧力配管用炭素鋼鋼管			
	Sch40		Sch80	
	A _d	B _d	A _d	B _d
15A	0.151	0.271	0.281	0.435
20A	0.343 × 10 ⁻¹	0.867 × 10 ⁻¹	0.572 × 10 ⁻¹	0.128
25A	0.980 × 10 ⁻²	0.332 × 10 ⁻¹	0.152 × 10 ⁻¹	0.465 × 10 ⁻¹
32A	0.244 × 10 ⁻²	0.114 × 10 ⁻¹	0.363 × 10 ⁻²	0.155 × 10 ⁻¹
40A	0.112 × 10 ⁻²	0.631 × 10 ⁻²	0.162 × 10 ⁻²	0.836 × 10 ⁻²
50A	0.310 × 10 ⁻³	0.236 × 10 ⁻²	0.430 × 10 ⁻³	0.303 × 10 ⁻²
65A	0.966 × 10 ⁻⁴	0.964 × 10 ⁻³	0.130 × 10 ⁻³	0.121 × 10 ⁻²
80A	0.398 × 10 ⁻⁴	0.489 × 10 ⁻³	0.531 × 10 ⁻⁴	0.610 × 10 ⁻³
90A	0.188 × 10 ⁻⁴	0.275 × 10 ⁻³	0.250 × 10 ⁻⁴	0.342 × 10 ⁻³
100A	0.973 × 10 ⁻⁵	0.166 × 10 ⁻³	0.128 × 10 ⁻⁴	0.205 × 10 ⁻³
125A	0.320 × 10 ⁻⁵	0.708 × 10 ⁻⁴	0.409 × 10 ⁻⁵	0.854 × 10 ⁻⁴
150A	0.127 × 10 ⁻⁵	0.350 × 10 ⁻⁴	0.168 × 10 ⁻⁵	0.432 × 10 ⁻⁴

第7表 Sch40を使用する場合の直管相当長さ

圧力配管用炭素鋼鋼管 (JIS G 3454)

(単位 : m)

種別		呼び径	15	20	25	32	40	50	65	80	90	100	125	150
管継手	ねじ込み式	45° エルボ	0.2	0.3	0.5	0.6	0.8	1.0	1.4	1.7	2.0	2.3	3.0	3.7
		90° エルボ	0.6	0.8	1.1	1.5	1.8	2.4	3.2	3.9	4.7	5.4	7.0	8.7
		ティー(直)	0.3	0.5	0.6	0.9	1.0	1.4	1.8	2.2	2.7	3.1	4.0	5.0
		ティー(分)	1.1	1.5	2.0	2.8	3.3	4.5	5.9	7.3	8.6	10.1	13.1	16.2
		ユニオン・フランジ	0.1	0.2	0.2	0.3	0.4	0.5	0.7	0.8	1.0	1.2	1.5	1.9
	溶接式	45° エルボ	0.1	0.2	0.2	0.3	0.4	0.5	0.7	0.8	1.0	1.2	1.5	1.9
		90° エルボ	0.3	0.4	0.5	0.7	0.9	1.2	1.6	2.0	2.3	2.7	3.5	4.4
		ティー(直)	0.2	0.3	0.5	0.6	0.8	1.0	1.4	1.7	2.0	2.3	3.0	3.7
		ティー(分)	0.8	1.1	1.5	2.1	2.6	3.5	4.5	5.6	6.7	7.8	10.1	12.5
		ユニオン・フランジ	0.1	0.2	0.2	0.3	0.4	0.5	0.7	0.8	1.0	1.2	1.5	1.9

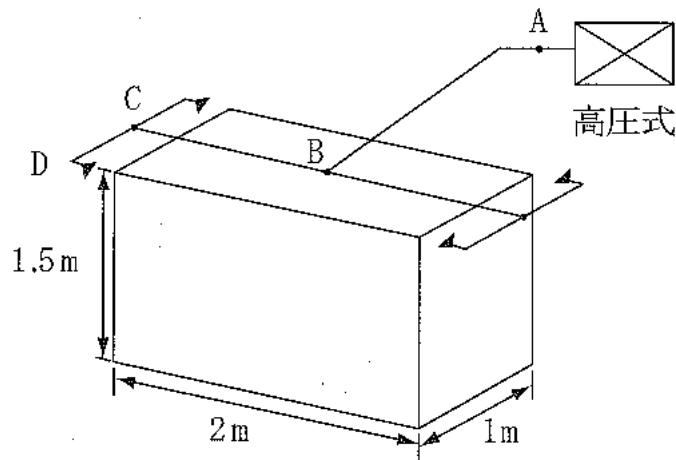
第8表 Sch80を使用する場合の直管相当長さ

圧力配管用炭素鋼鋼管（JIS G 3454）

（単位：m）

種別		呼び径	15	20	25	32	40	50	65	80	90	100	125	150
管継手	ねじ込み式	45° エルボ	0.2	0.3	0.4	0.6	0.7	1.0	1.3	1.6	1.9	2.2	2.8	3.5
		90° エルボ	0.5	0.7	1.0	1.4	1.6	2.2	3.0	3.7	4.4	5.1	6.6	8.2
		ティー(直)	0.3	0.4	0.6	0.8	0.9	1.3	1.7	2.1	2.5	2.9	3.8	4.7
		ティー(分)	0.9	1.3	1.8	2.5	3.1	4.2	5.5	6.8	8.1	9.5	12.3	15.2
		ユニオン・フランジ	0.1	0.2	0.2	0.3	0.4	0.5	0.6	0.8	0.9	1.1	1.4	1.8
	溶接式	45° エルボ	0.1	0.2	0.2	0.3	0.4	0.5	0.6	0.8	0.9	1.1	1.4	1.8
		90° エルボ	0.2	0.2	0.5	0.7	0.8	1.1	1.5	1.8	2.2	2.5	3.3	4.1
		ティー(直)	0.2	0.3	0.4	0.6	0.7	1.0	1.3	1.6	1.9	2.2	2.8	3.5
		ティー(分)	0.7	1.0	1.4	1.9	2.3	3.2	4.2	5.2	6.2	7.3	9.5	11.7
		ユニオン・フランジ	0.1	0.2	0.2	0.3	0.4	0.5	0.6	0.8	0.9	1.1	1.4	1.8

2 局所放出方式（高圧式：貯蔵圧力約53kgf/cm²、容積方式）で固定側壁でない場合の計算例



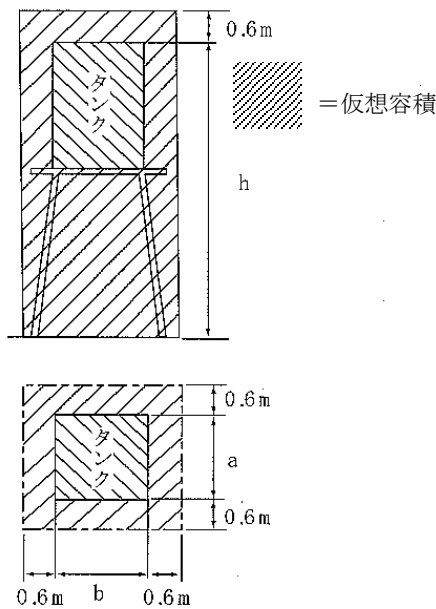
第12図 想定図

(なお、圧力損失計算にあつては、全域放出方式と同様であるので、省略する。)

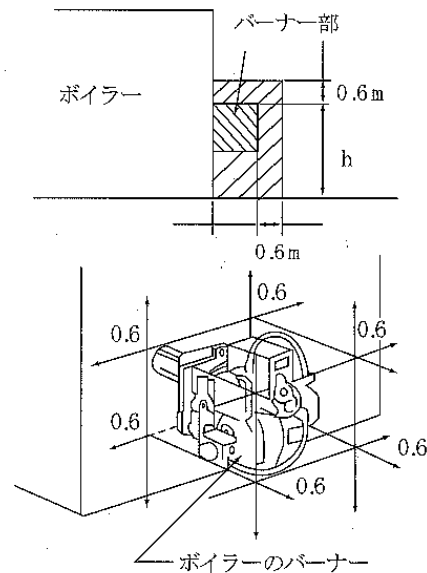
(1) 防護対象物の容積 (V)

$$\begin{aligned}
 V &= (1.5+0.6) \times (2+0.6 \times 2) \times (1+0.6 \times 2) \\
 &= 2.1 \times 3.2 \times 2.2 \\
 &= 14.78 \div 15 \text{ (m}^3\text{)}
 \end{aligned}$$

なお、サービスタンク、ボイラーのバーナー等については、第7-4-8図及び第7-4-9図の方法等によって求める。



第13図 仮想容積(1)



第14図 仮想容積(2)

(2) 消火剤所要量 (Q₀)

$$Q_0 = V \times \left(8 - 6 \times \frac{a}{A} \right) \times \alpha \times \beta$$

ここで、V=防護対象物の容積=15m³

a = 防護空間の周囲に実際に設けられた固定側壁の面積
= 0

A = 防護空間の全周の側面積

$$\begin{aligned}
 &= \{ (2+0.6 \times 2) + (1+0.6 \times 2) \} \times 2 \times (1.5+0.6) \\
 &= 22.68 \text{ m}^2
 \end{aligned}$$

第20-4 消火設備 (参考資料)

α = 取扱う危険物による係数 (=1.0 : 灯油)

β = 消火剤容器による係数 (高压式=1.4、低压式=1.1)

よって、

$$Q_0 = 15 \times (8 - 6 \times 0 / 22.68) \times 1.0 \times 1.4 = 168 \text{kg}$$

参考5 : ハロゲン化物消火設備の計算例

1 全域放出方式 (高圧式) に関する想定

施設区分 : 屋内貯蔵所 (トルエン)

設備方式 : 全域放出方式

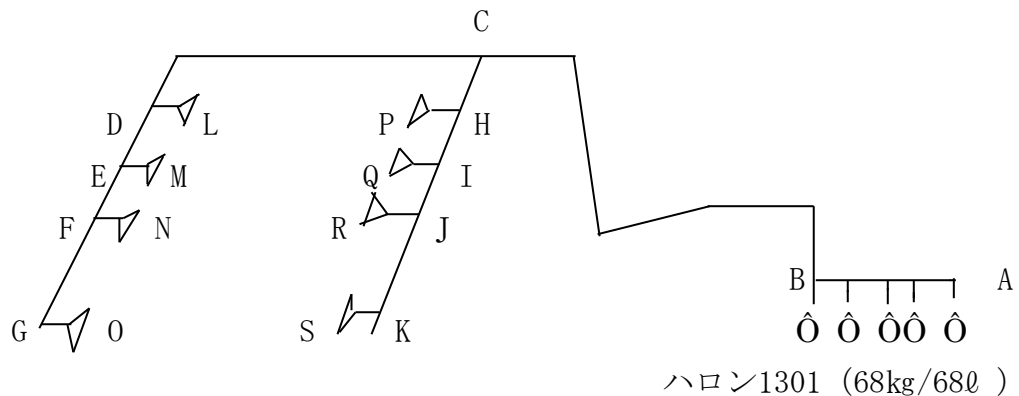
床面積 : $9.0 \times 15.0 = 135.0 \text{ (m}^2\text{)}$

階高 : 6.0 (m)

防護容積 : $135.0 \times 6.0 = 810.0 \text{ (m}^3\text{)}$

開口部面積 : 2.0 (m²) (自動閉鎖装置付)

配管系統 : 圧力配管用炭素鋼鋼管 S ch80 (JIS G3454)



A~C : 管径 (呼び径) 50 A

C~G、C~K : 管径 (呼び径) 40 A

ノズル管径 : (呼び径) 20 A

落差 : 3.5m

第15図 想定図

(1) ハロン消火剤必要量 (Q_o) 及び消火剤の本数

$$Q_o = (V \times w + a) \times c$$

ここで V = 防護区画の容積 = 810.0 m³

w = 防護区画の容積に応じた消火剤の量 = 0.32 kg/m³

a = 自動閉鎖装置がない開口部の付加量
 = 開口面積 × 2.4 (kg/m²) = 0.0 × 2.4
 = 0 kg

c = 取扱う危険物による係数 = 1.0

$$\begin{aligned} \text{よって、} Q_0 &= (810.0 \times 0.32 + 0) \times 1.0 \\ &= 259 \div 260 \text{kg} \end{aligned}$$

必要消火剤量	: 260.0 (kg)
貯蔵容器の内部体積	: 68.0 (ℓ)
充填消火剤量	: 68.0 (kg)
充填比 ϕ	: 1.00
放出貯蔵容器本数	: 4本 (260.0/68.0=3.82)
放出消火剤量	: 272.0 (kg) (68.0×4=272.0)

圧力損失計算は、二酸化炭素消火設備と同じであるので、以下結果のみを記す。

(2) 計算

① $V_p / 2W$ の計算

V_p は、使用配管から73.78ℓ

$$50A \times 14.74 \text{ (m)}$$

$$40A \times 39.0$$

$$20A \times 0.8$$

$$V_p = 73.78\ell$$

$$V_p / 2W = 73.78 / (2 \times 272) = 0.135 \div 0.14$$

② $P_2 - P_n$ の仮定

4 kg/cm²と仮定する。仮定にあたっては、各計算区間の $A_d L Q^2$ を合計しCAO線図(Ⅱ)から $P_2 - P_n$ を試算する。(Σ $A_d L Q^2 = 7.631$ をCAO線図(Ⅱ)の中の位置から $P_2 - P_n$ を読み取る。)

③ P_2 の決定

CAO線図(Ⅰ) $\phi = 1.0$ において $V_p / 2W = 0.14$ の曲線と②で仮定した $P_2 - P$ 曲線の交点から読み取った28.4kg/cm²を P_2 として決定する。

④ $B_d (Z_2 - Z_1) Q^2$ 等の計算

各計算区間ごとの $B_d (Z_2 - Z_1) Q^2$ を計算する。

当該計算区間で L_h を有する場合は、 $\gamma^2 L_h / 10$ を計算する。

(各区間ごとの Z_2 及び Z_1 は、第7-5-4図により、 γ は第7-5-5図により求める。)

⑤ 圧力の決定

各計算区間ごとの終端圧力は、当該計算区間ごとの $A_d L Q^2$ 、 $B_d (Z_2 - Z_1) Q^2$ 及び $\gamma^2 L_h / 10$ の和よりCAO線図(Ⅱ)から読み取る。

※エ及びオは、各計算区間ごとに計算する。

⑥ 噴射ヘッドの噴口面積の計算

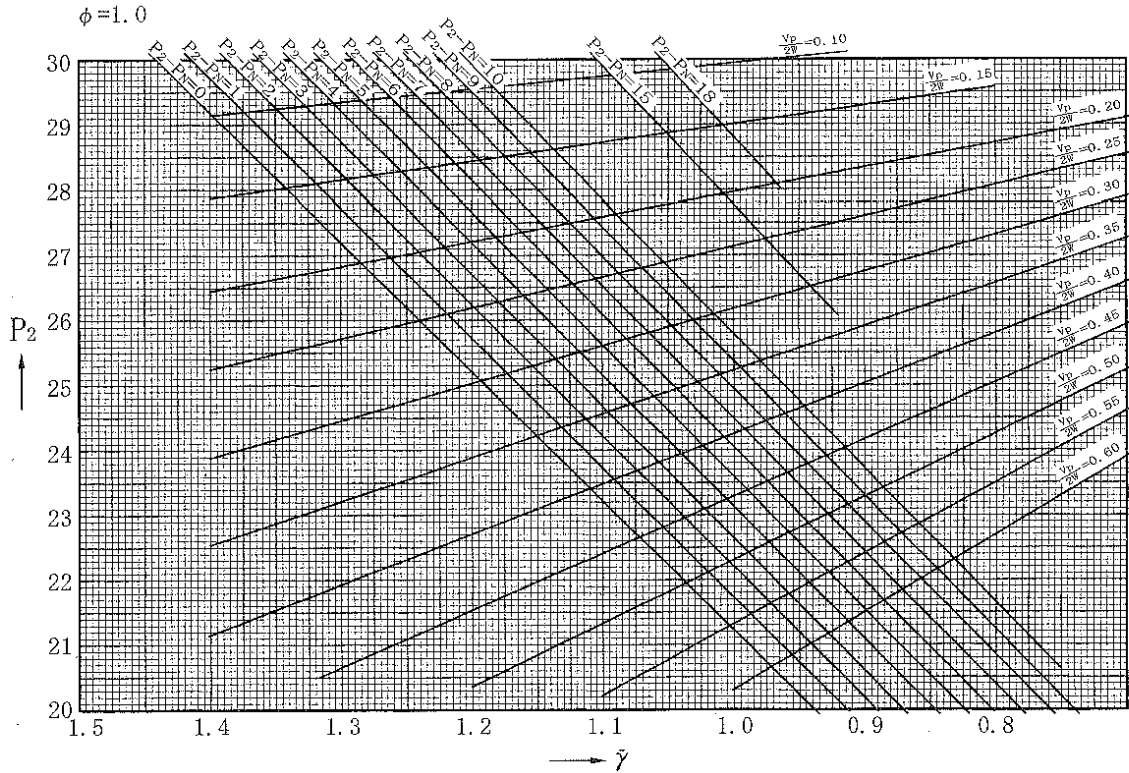
噴口面積は、第7-5-6図からノズル圧力 P_n に相当する流率 Q_a (kg/sec・ cm^2)を読み取り消火剤流量 Q を除する。

O点の圧力(ノズル圧力 $P_n=21.1$)により、第7-5-6図から $Q_a=2.92$ を読み取る。

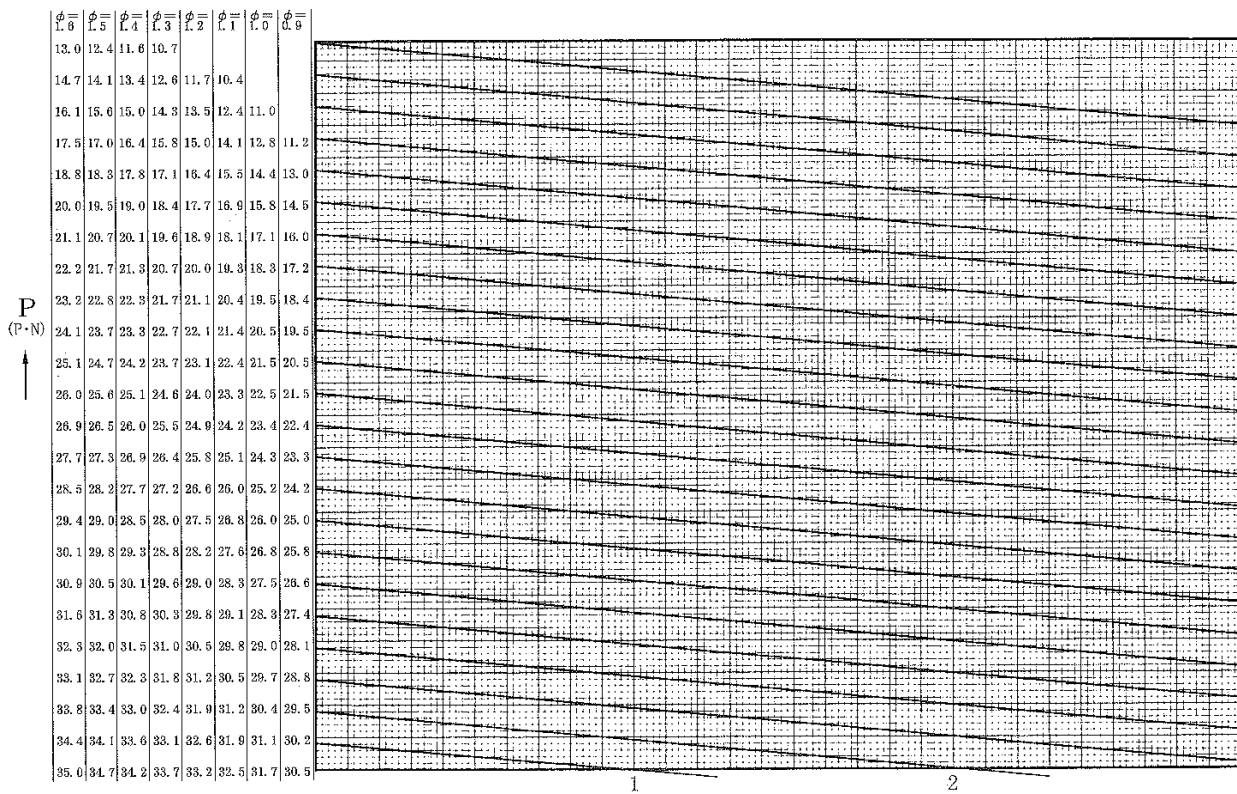
$$\text{O点のノズル噴口面積} = \frac{1.08}{2.92} = 0.37 \text{ cm}^2$$

第9表 ハロゲン化物消火設備の計算結果

区間 番号	始 点 番 号	終 点 番 号	配 管 径 A	総 管 長 [m]	流 量 [kg/s]	$A_d L Q^2$	$B_d(Z_2-Z_1)$ Q^2	ΔY_h	終 点		圧 力 [kg/cm ²]	流 率 [kg/s·cm ²]	等 価 噴 口 面 積 [cm ²]
									Y	Z			
0	-	A	15	4.00	2.17	6.087	0.398	0.000	11.342	0.320	23.09		
1	A	B	50	2.54	8.67	0.082	0.009	0.000	11.434	0.340	23.01		
2	B	C	50	25.70	8.67	0.831	0.096	0.397	12.758	0.400	21.74		
3	C	D	40	11.00	4.33	0.334	0.002	0.000	13.095	0.410	21.41		
4	D	E	40	5.00	3.25	0.101	0	0.000	13.196	0.415	21.30		
5	E	F	40	5.00	2.17	0.045	0	0.000	13.241	0.415	21.26		
6	F	G	40	5.00	1.08	0.011	0	0.000	13.253	0.416	21.24		
7	G	H	40	3.00	4.33	0.109	0.002	0.000	12.869	0.410	21.63		
8	H	I	40	5.00	3.25	0.101	0	0.000	12.969	0.415	21.53		
9	I	J	40	5.00	2.17	0.045	0	0.000	13.015	0.415	21.48		
10	J	K	40	5.00	1.08	0.011	0	0.000	13.026	0.416	21.47		
11	D	L	20	1.40	1.08	0.093	0	0.000	13.188	0.412	21.31	2.92	0.37
12	E	M	20	1.40	1.08	0.073	0	0.000	13.282	0.416	21.22	2.92	0.37
13	F	N	20	1.40	1.08	0.093	0	0.000	13.375	0.417	21.13	2.92	0.37
14	G	O	20	2.10	1.08	0.140	0.001	0.000	13.394	0.432	21.11	2.92	0.37
15	H	P	20	1.40	1.08	0.093	0	0.000	12.962	0.412	21.54	2.92	0.37
16	I	Q	20	1.40	1.08	0.093	0	0.000	13.062	0.417	21.44	2.92	0.37
17	J	R	20	1.40	1.08	0.093	0	0.000	13.108	0.417	21.39	2.92	0.37
18	K	S	20	2.10	1.08	0.140	0.001	0.000	13.283	0.422	21.22	2.92	0.37



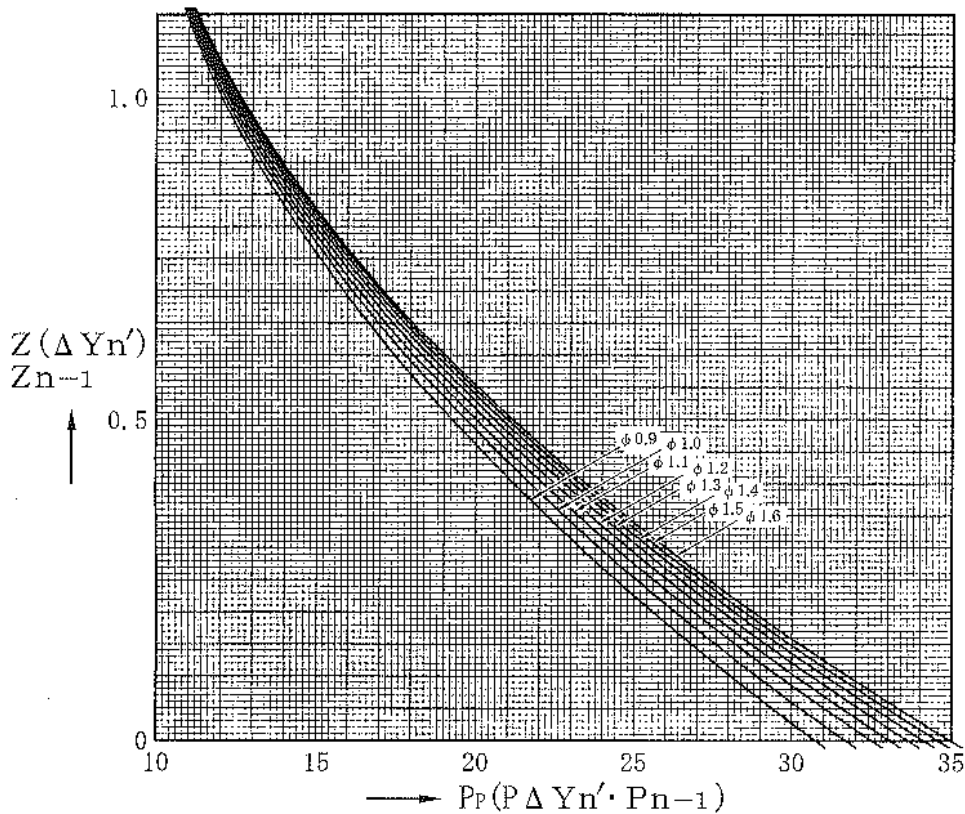
第16図 CAO線図 (I)



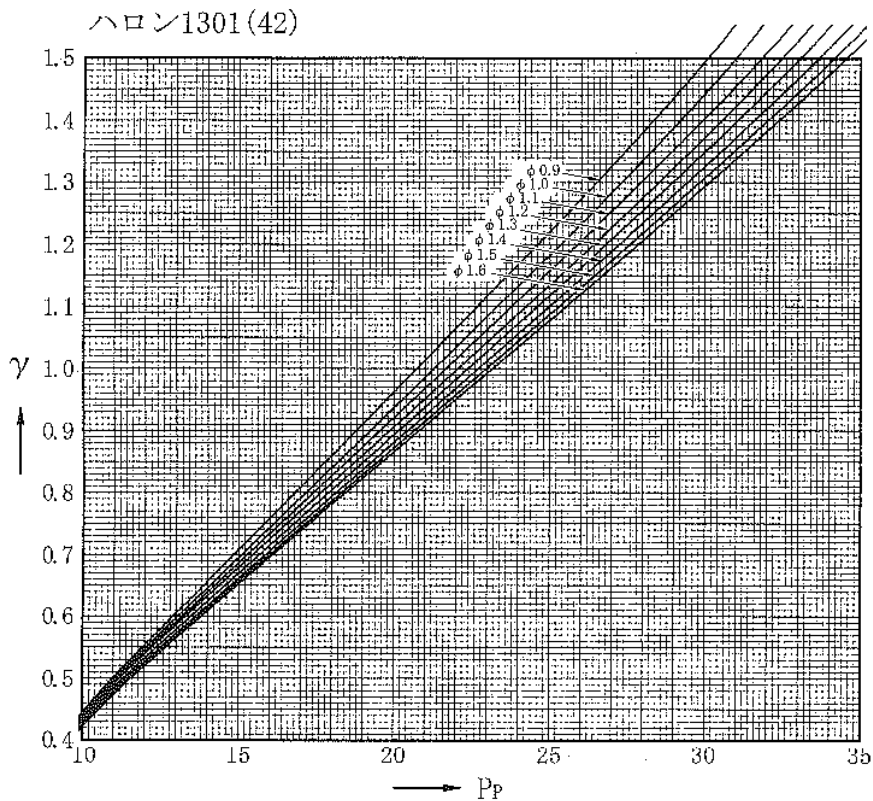
$$\rightarrow Ad \cdot L \cdot Q^2 + Bd(Z(\Delta Y_n) - Z_{n-1})Q^2 + \frac{\gamma^2 \cdot Lh}{10}$$

第17図 CAO線図 (II)

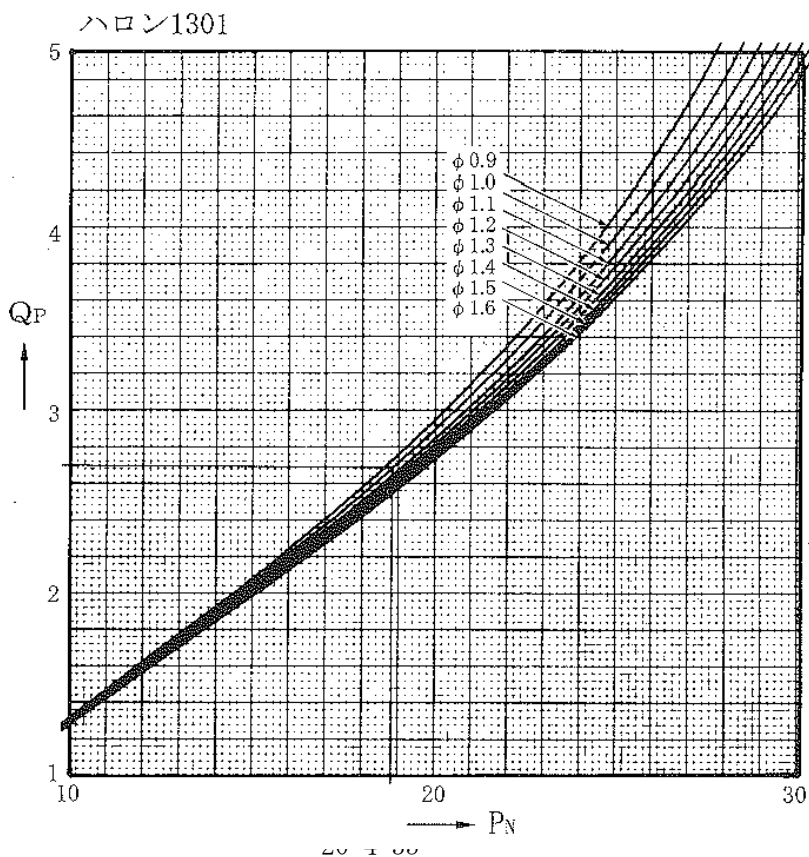
ハロン1301(42)



第18図 PとZの関係



第19図 Pとγの関係



第20図 P_N と Q_P の関係

参考6 : 粉末消火設備の計算例

1 想定

施設区分 : 屋内貯蔵所 (ガソリン)

消火剤種類 : 第3種粉末

防護区画の体積 : A区画 1333 (m³)

消火剤必要量 : A区画 480 (kg) = 1333 (m³) × 0.36 (kg/m³)

消火剤流量 Q : A区画 16.0 (kg/S) = 480 (kg) / 30 (S)

貯蔵容器等の体積 V : 600 (ℓ)

消火剤総量 W : 560 (kg)

消火剤の比重量 γ_o : 1.80 (kg/ℓ)

圧力調整器設定圧力 P_B : 0.21 (MPa)

放出弁開放時の貯蔵容器等内圧力 P_{T0} : 0.175 (MPa)

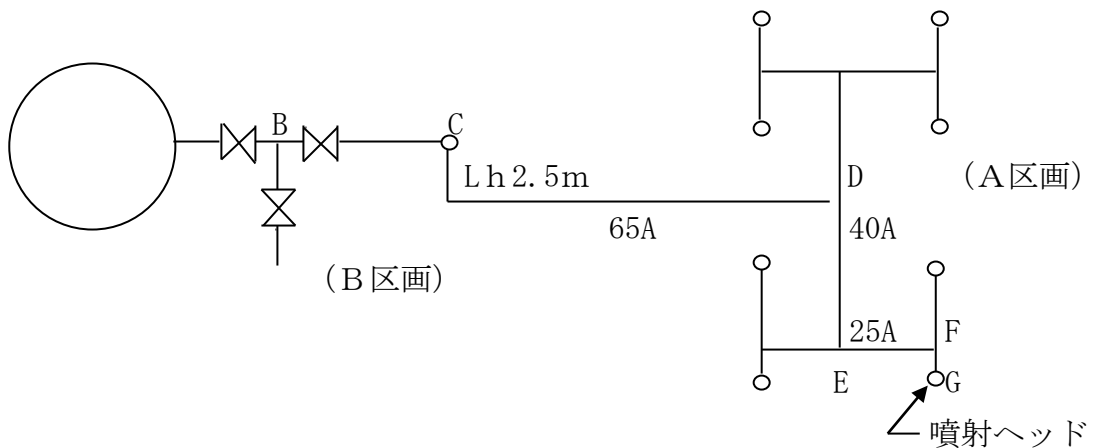
貯蔵容器等内圧力が圧力調整器の設定圧力の

2/3の圧力になるまでの加圧時間 t_F : 15.0 (sec)

消火剤のみかけ比重量 γ_T : 0.85 (kg/ℓ)

加圧ガス比熱比 n : 1.4

配管系統 : 圧力配管用炭素鋼鋼管 S ch40 (JIS G3454)



第21図

A 区画

区間	消火剤 流量 Q kg/ s	管の 呼び	直管 長 m	管継手等の等価管長 m				等価 管長 L m	立上り 部長さ Lhm
				放出弁	選択弁	エルボ (ねじ)	ティー (ねじ)		
A-B	16.0	65A	—	1 × 10	—	—	—	10.0	—
B-C	16.0	65A	5.0	—	1 × 10.0	1 × 3.2	1 × 1.8	20.0	—
C-D	16.0	65A	45.0	—	—	2 × 3.2	—	51.4	2.5
D-E	8.0	40A	4.2	—	—	—	1 × 3.3	7.3	—
E-F	4.0	25A	2.0	—	—	—	1 × 2.0	4.0	—
F-G	2.0	20A	2.0	—	—	1 × 0.8	1 × 1.5	4.3	—

2 計算要領

(1) 配管内体積 V_p

$$65A \quad 50.0 \text{ (cm)} \times 3.41 \text{ (ℓ /m)} = 170.5 \text{ (ℓ)}$$

$$40A \quad 8.0 \quad 1.33 \quad = 10.6$$

$$25A \quad 8.0 \quad 0.58 \quad = 4.6$$

$$20A \quad 16.0 \quad 0.36 \quad = 5.8$$

$$V_p = 191.5 \text{ (ℓ)}$$

(2) 設計基準貯蔵容器等内圧力 : P_1

圧力損失計算の設計基準となる設計基準貯蔵容器等内圧力 P_1 は、貯蔵容器等から消火剤の量の 1/2 の量が放射された時点 ($\tau = 0.5$) の圧力とし、次の式による。

$$P_1 = P_{T0} \Pi_1$$

P_{T0} : 容器弁または放出弁開放時の貯蔵容器等内圧力 (kgf/cm²)

Π_1 : P_1 と P との比 (係数 (R、G、T、K) をそれぞれ次の式で求め①式に代入したときの解のうち、 $\tau = 0.5$ に相当する Π の値)

$$\frac{d\Pi}{d\tau} = \frac{T (G^2 - \Pi^2)^{0.5} K - n R (1 + R\tau)^{n-1} \Pi}{(1 + R\tau)^n} \quad \text{①式}$$

$$R = \frac{1}{\gamma_0 \frac{V}{W} - 1} \quad T = \frac{t_0}{t_F} \{ \sin^{-1} (2/3) - \sin^{-1} (1/P_B) \}$$

第20-4 消火設備（参考資料）

$$G = \frac{P_B}{P_{T0}} \quad , \quad K = \left(\frac{\gamma_0}{\gamma_T} - 1 \right)^n R^n$$

$$t_0 = \frac{W}{Q}$$

Π : P_t と P_{T0} との比

P_t : t 秒後の貯蔵容器等内圧力

τ : t と t_0 との比

t : 容器弁または放出弁開放後の時間 (S)

R : 充填比に関する係数 ($0.3 < R < 1.3$ とする。)

G : 圧力調整器設定圧力に関する係数
(加圧式は、 $1.1 \leq G \leq 1.3$ とする。)

T : 加圧速度に関する係数
(加圧式は $0 < T \leq 5.0$ 、蓄圧式は $T = 0$ とする。)

K : ガス流量に関する係数 ($0.3 < K < 1.4$ とする。)

n : 加圧ガス比熱比 ($n = 1.4$)

t_0 : 総放出時間に関する係数 (S)

t_F : 貯蔵容器等内圧力が圧力調整器の設定圧力の $2/3$ の圧力になるまでに要する加圧時間 (S) (加圧式の場合のみ)

V : 貯蔵容器等の体積 (ℓ)

W : 消火剤総量 (kg)

P : 圧力調整器設定圧力 (kg/cm^2) (加圧式の場合のみ)

Q : 消火剤流量 (kg/S) (Q の値は別表の最低流量以上であること)

γ_0 : 消火剤の比重量 (kg/ℓ)

消火剤の種別により次の表の値とする。

消火剤の種別	第1種 粉末	第2種 粉末	第3種 粉末	第4種 粉末
γ_0 (kg/ℓ)	2.15	2.15	1.80	1.70

γ_T : 消火剤の見かけ比重量 (kg/ℓ)

消火剤の種別により次の表の値とする。

消火剤の種別	第1種 粉末	第2種 粉末	第3種 粉末	第4種 粉末
γ_T (kg/ℓ)	1.05	0.85	0.85	0.60

設計基準貯蔵容器等内圧力 (P₁) の算出

$$R = \frac{1}{\frac{\gamma_0}{W} - 1} = \frac{1}{1.80 \times \frac{600}{560} - 1} = 1.08$$

$$G = \frac{P_B}{P_{T0}} = \frac{21.0}{17.5} = 12.0 \quad t_0 = \frac{W}{Q} = \frac{560}{16.0} = 35.0$$

$$T = \frac{t_0}{t_F} \{ \sin^{-1} (2/3) - \sin^{-1} (1/P_B) \}$$

$$= \frac{35.0}{15.0} \times (0.730 - 0.048) = 1.59$$

$$K = \left(\frac{\gamma_0}{\gamma_T} - 1 \right)^n R^n = \left(\frac{1.80}{0.85} - 1 \right)^{1.4} \times 1.08^{1.4} = 1.30$$

係数R、G、T、Kを式(1)に代入すると、τ = 0.5に相当するΠの値

(Π₁) は、0.593となる。

従って、P₁ = P_{T0}Π₁

$$= 17.5 \times 0.593 = 10.4 \text{ (kgf/cm}^2\text{)}$$

(3) 設計時貯蔵容器内圧力 (P₂) の算出

$$P_1 = P_{T0} \Pi_1$$

P_{T0} : 容器弁または放出弁開放時の貯蔵容器内圧力 (kgf/cm²)

Π₁ : P₂とP_{T0}との比 (係数 (R、G、T、K) を①式に代入したときの解のうち、τ = τ₂に相当するΠの値)

$$\tau_2 = 0.5 + \frac{\bar{\gamma} V_P}{2W} \dots\dots\dots \text{②式}$$

τ₂ : τ₂とt₀との比 (0.5 ≤ τ ≤ 1.0)

t₂ : 容器弁または放出弁開放から配管摩擦損失の計算を行う時点までの時間 (S)

t₀ : 総放出時間に関する係数 (S)

V_P : 配管体積 (ℓ)

W : 消火剤総量 (kg)

$\bar{\gamma}$: 配管内における流体の平均比重量 (kg/ℓ) で次式による。

$$\bar{\gamma} = \frac{\int \gamma^2 dP}{\int \gamma dP} \dots\dots\dots \text{③式}$$

(積分範囲 P₂ ≤ P ≤ P_N)

P_N : 設計時噴射ヘッド圧力 (kgf/cm²) (ヘッドが複数の場合、最

低値)

γ : 圧力 P の時の流体の比重量 (kg/ℓ)

P_2 と P_N を仮定して、②式に代入して γ を得て、③式に代入して τ_2 が得られる。この値を①式に代入して Π_2 と P_2 が得られる。

この P_2 の値と仮定値が $\pm 0.2 \text{ kgf/cm}^2$ の範囲になるようにする。

$P_2 = 9.7$ $P_N = 4.0$ と仮定する。

$\tau_2 = 0.62$ より、 $\Pi_2 = 0.552$ $P_2 = 9.7$ が得られる。

従って、 $P_2 = 9.7$ $P_N = 4.0$ とする。

(4) 配管摩擦損失の計算

(二酸化炭素消火設備と同様に計算を行うと以下のようなになる。)

区間	流量	等価管長	ΔY_h	$AdLQ^2$	$Bd(Z_2 - Z_1)Q^2$	Y	Z	圧力
A-B	16.0	10.0	0	0.247	0.0027	0.834	0.038	9.4
B-C	16.0	20.0	0	0.495	0.0069	1.336	0.066	8.8
C-D	16.0	51.4	2.5	1.271	0.0247	2.790	0.166	6.9
D-E	8.0	7.3	0	0.523	0.0202	3.333	0.216	6.1
E-F	4.0	4.0	0	0.627	0.0436	4.004	0.298	5.1
F-G	2.0	4.3	0	0.590	0.0385	4.632	0.469	4.0

(5) 噴射ヘッドの流率及び等価噴口面積

G点の圧力より流率 $Q_A=1.116$ (kg/s・cm²)

等価噴口面積 $A=Q_N/Q_A=2.0/1.116=1.792$ (cm²)

第20-4 消火設備 (参考資料)

$\bar{\gamma}$ 表
第3種粉末

P_2/P_1 P_N/P_1	1.0	0.9	0.3	0.7	0.6
1.00	0.850				
0.95	0.842				
0.90	0.834	0.816			
0.85	0.825	0.807			
0.80	0.816	0.798	0.779		
0.75	0.807	0.789	0.769		
0.70	0.798	0.779	0.759	0.737	
0.65	0.788	0.769	0.748	0.726	
0.60	0.779	0.759	0.737	0.714	0.690
0.55	0.769	0.748	0.726	0.702	0.677
0.50	0.758	0.737	0.714	0.690	0.664
0.45	0.748	0.726	0.702	0.677	0.650
0.40	0.737	0.714	0.690	0.664	0.635
0.35	0.726	0.703	0.678	0.650	0.621
0.30	0.715	0.691	0.665	0.637	0.606
0.25	0.704	0.679	0.652	0.622	0.590
0.20	0.693	0.667	0.639	0.608	0.575
0.15	0.632	0.655	0.626	0.594	0.559
0.10	0.672	0.644	0.614	0.581	0.544

第20-4 消火設備 (参考資料)

Q_A 表
第3種粉末

$P_N \backslash P_1$	6.0	7.0	8.0	9.0	10.0	11.0	12.0	13.0	14.0	15.0
5.0	1.542	1.482	1.430	1.385	1.345	1.309	1.277	1.248	1.222	1.197
4.9	1.519	1.459	1.408	1.363	1.324	1.289	1.257	1.228	1.202	1.178
4.8	1.495	1.436	1.385	1.341	1.303	1.263	1.237	1.208	1.182	1.159
4.7	1.472	1.413	1.363	1.320	1.281	1.247	1.216	1.138	1.163	1.139
4.6	1.448	1.390	1.340	1.298	1.260	1.226	1.196	1.168	1.143	1.120
4.5	1.424	1.367	1.318	1.275	1.238	1.205	1.175	1.148	1.123	1.100
4.4	1.399	1.343	1.295	1.253	1.216	1.184	1.154	1.127	1.103	1.081
4.3	1.375	1.319	1.272	1.231	1.194	1.162	1.133	1.107	1.083	1.061
4.2	1.350	1.296	1.249	1.208	1.173	1.141	1.112	1.086	1.063	1.041
4.1	1.326	1.272	1.226	1.186	1.150	1.119	1.091	1.065	1.042	1.021
4.0	1.301	1.247	1.202	1.163	1.128	1.097	1.070	1.045	1.022	1.001
3.9	1.276	1.223	1.178	1.140	1.106	1.075	1.048	1.024	1.001	0.981
3.8	1.250	1.199	1.155	1.117	1.083	1.053	1.027	1.002	0.980	0.960
3.7	1.225	1.174	1.131	1.093	1.060	1.031	1.005	0.981	0.960	0.940
3.6	1.199	1.149	1.107	1.070	1.038	1.009	0.983	0.960	0.939	0.918
3.5	1.173	1.124	1.082	1.046	1.015	0.986	0.961	0.938	0.917	0.898
3.4	1.147	1.099	1.058	1.022	0.991	0.964	0.939	0.917	0.896	0.878
3.3	1.121	1.073	1.033	0.998	0.968	0.941	0.917	0.895	0.875	0.857
3.2	1.094	1.048	1.008	0.974	0.944	0.918	0.894	0.873	0.853	0.835
3.1	1.067	1.022	0.983	0.950	0.921	0.895	0.872	0.851	0.832	0.814
3.0	1.040	0.996	0.958	0.925	0.897	0.872	0.849	0.828	0.810	0.793
2.9	1.013	0.969	0.932	0.901	0.873	0.848	0.826	0.806	0.788	0.771
2.8	0.985	0.943	0.907	0.876	0.848	0.824	0.803	0.783	0.765	0.749
2.7	0.958	0.916	0.881	0.851	0.824	0.800	0.779	0.760	0.743	0.727
2.6	0.930	0.889	0.855	0.825	0.799	0.776	0.756	0.737	0.721	0.705
2.5	0.901	0.862	0.828	0.799	0.774	0.752	0.732	0.714	0.698	0.683
2.4	0.873	0.834	0.802	0.774	0.749	0.723	0.708	0.691	0.675	0.660
2.3	0.844	0.806	0.775	0.747	0.724	0.703	0.684	0.667	0.652	0.638
2.2	0.814	0.778	0.747	0.721	0.698	0.678	0.660	0.643	0.628	0.615
2.1	0.785	0.750	0.720	0.694	0.672	0.653	0.635	0.619	0.605	0.592
2.0	0.755	0.721	0.692	0.667	0.646	0.627	0.610	0.595	0.581	0.568

第20-4 消火設備 (参考資料)

γ、Y、Z 表 第3種粉末 (その1)

P/ P ₁	γ	Y/P ₁	Z
1.00	0.850		
0.99	0.847	0.0085	0.004
0.98	0.844	0.0169	0.008
0.97	0.840	0.0254	0.012
0.96	0.837	0.0337	0.015
0.95	0.834	0.0421	0.020
0.94	0.830	0.0504	0.024
0.93	0.827	0.0587	0.028
0.92	0.823	0.0669	0.032
0.91	0.820	0.0752	0.036
0.90	0.816	0.0833	0.040
0.89	0.813	0.0915	0.045
0.88	0.809	0.0996	0.049
0.87	0.806	0.1077	0.054
0.86	0.802	0.1157	0.058
0.85	0.798	0.1237	0.063
0.84	0.794	0.1317	0.068
0.83	0.791	0.1396	0.072
0.82	0.787	0.1475	0.077
0.81	0.783	0.1553	0.082
0.80	0.779	0.1631	0.087
0.79	0.775	0.1709	0.092
0.78	0.771	0.1786	0.098
0.77	0.767	0.1863	0.103
0.76	0.763	0.1940	0.108
0.75	0.759	0.2016	0.114
0.74	0.754	0.2092	0.119
0.73	0.750	0.2167	0.125
0.72	0.746	0.2242	0.131
0.71	0.742	0.2316	0.137
0.70	0.737	0.2390	0.142
0.69	0.733	0.2463	0.149
0.68	0.728	0.2536	0.155
0.67	0.724	0.2609	0.161
0.66	0.719	0.2681	0.168
0.65	0.714	0.2753	0.174
0.64	0.709	0.2824	0.181
0.63	0.705	0.2895	0.188
0.62	0.700	0.2965	0.195
0.61	0.695	0.3035	0.202
0.60	0.690	0.3104	0.209
0.59	0.685	0.3173	0.216
0.58	0.679	0.3241	0.224
0.57	0.674	0.3308	0.232
0.56	0.669	0.3376	0.240
0.55	0.663	0.3442	0.248
0.54	0.653	0.3508	0.256
0.53	0.652	0.3574	0.265
0.52	0.647	0.3639	0.273
0.51	0.641	0.3703	0.282
0.50	0.635	0.3767	0.291

γ、Y、Z 表 第3種粉末 (その2)

P/ P ₁	γ	Y/P ₁	Z
0.50	0.635	0.3767	0.291
0.49	0.629	0.3830	0.301
0.48	0.623	0.3893	0.310
0.47	0.617	0.3955	0.320
0.46	0.611	0.4016	0.330
0.45	0.605	0.4077	0.341
0.44	0.598	0.4137	0.351
0.43	0.592	0.4197	0.362
0.42	0.585	0.4255	0.374
0.41	0.578	0.4314	0.385
0.40	0.571	0.4371	0.397
0.39	0.564	0.4428	0.410
0.38	0.557	0.4484	0.422
0.37	0.550	0.4539	0.436
0.36	0.542	0.4594	0.449
0.35	0.535	0.4648	0.463
0.34	0.527	0.4701	0.478
0.33	0.519	0.4753	0.493
0.32	0.511	0.4805	0.509
0.31	0.503	0.4855	0.525
0.30	0.494	0.4905	0.542
0.29	0.486	0.4954	0.560
0.28	0.477	0.5002	0.578
0.27	0.468	0.5050	0.597
0.26	0.459	0.5096	0.617
0.25	0.449	0.5141	0.638
0.24	0.439	0.5186	0.660
0.23	0.429	0.5229	0.683
0.22	0.419	0.5272	0.707
0.21	0.408	0.5313	0.733
0.20	0.397	0.5353	0.760
0.19	0.386	0.5392	0.789
0.18	0.375	0.5431	0.819
0.17	0.363	0.5467	0.852
0.16	0.350	0.5503	0.886
0.15	0.338	0.5537	0.924
0.14	0.324	0.5571	0.864
0.13	0.310	0.5602	1.007
0.12	0.296	0.5633	1.055
0.11	0.281	0.5661	1.107
0.10	0.265	0.5689	1.165

第20-4 消火設備 (参考資料)

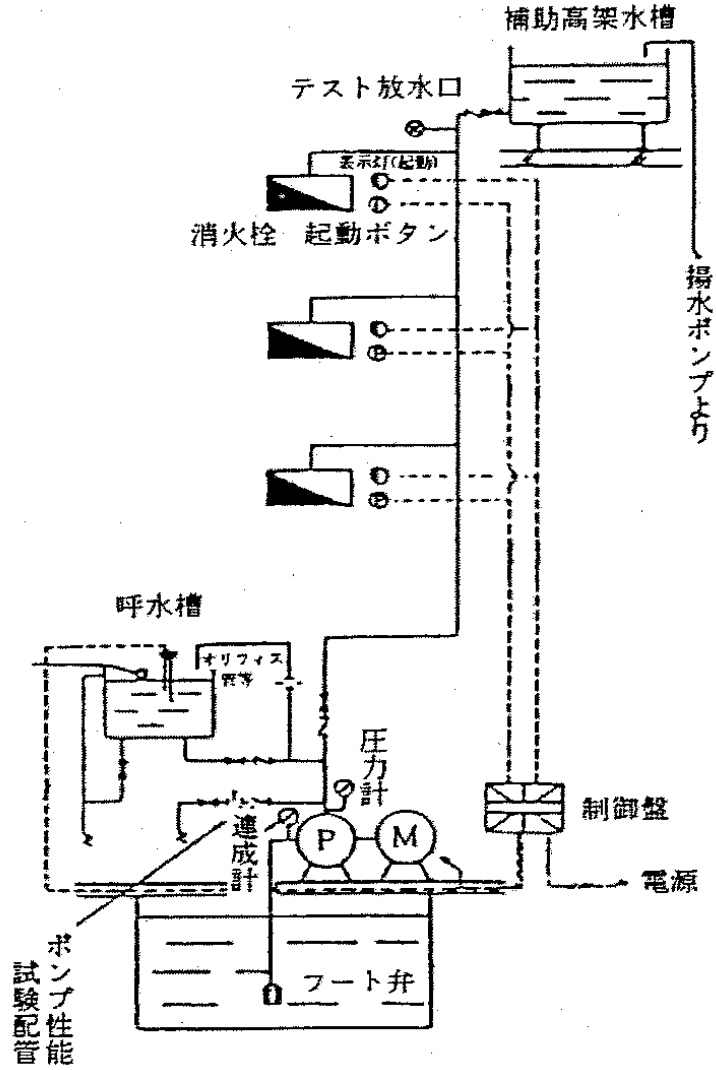
II 表(その2) G=1.2、T=1.5、K=1.5

τ \ R	0.4	0.6	0.8	1.0	1.2
0.50	0.697	0.640	0.589	0.544	0.505
0.51	0.694	0.636	0.585	0.540	0.500
0.52	0.690	0.632	0.581	0.535	0.496
0.53	0.687	0.628	0.576	0.531	0.491
0.54	0.684	0.624	0.572	0.527	0.487
0.55	0.680	0.621	0.568	0.523	0.483
0.56	0.677	0.617	0.565	0.519	0.479
0.57	0.674	0.613	0.561	0.515	0.475
0.58	0.671	0.610	0.557	0.511	0.471
0.59	0.668	0.606	0.553	0.507	0.467
0.60	0.665	0.603	0.550	0.503	0.463
0.61	0.662	0.600	0.546	0.500	0.459
0.62	0.659	0.596	0.543	0.496	0.456
0.63	0.656	0.593	0.539	0.493	0.452
0.64	0.653	0.590	0.536	0.489	0.448
0.65	0.650	0.587	0.533	0.486	0.445
0.66	0.647	0.584	0.529	0.482	0.442
0.67	0.645	0.581	0.526	0.479	0.438
0.68	0.642	0.578	0.523	0.476	0.435
0.69	0.639	0.575	0.520	0.473	0.432
0.70	0.637	0.572	0.517	0.469	0.429
0.71	0.634	0.569	0.514	0.466	0.425
0.72	0.632	0.566	0.511	0.463	0.422
0.73	0.629	0.564	0.508	0.460	0.419
0.74	0.627	0.561	0.505	0.457	0.416
0.75	0.624	0.558	0.502	0.454	0.414
0.76	0.622	0.555	0.499	0.452	0.411
0.77	0.619	0.553	0.497	0.449	0.408
0.78	0.617	0.550	0.494	0.446	0.405
0.79	0.615	0.548	0.491	0.443	0.402
0.80	0.612	0.545	0.489	0.441	0.400
0.81	0.610	0.543	0.486	0.438	0.397
0.82	0.608	0.540	0.483	0.435	0.394
0.83	0.606	0.538	0.481	0.433	0.392
0.84	0.603	0.535	0.478	0.430	0.389
0.85	0.601	0.533	0.476	0.428	0.387
0.86	0.599	0.531	0.473	0.425	0.385
0.87	0.597	0.528	0.471	0.423	0.382
0.88	0.595	0.526	0.469	0.421	0.380
0.89	0.593	0.524	0.466	0.418	0.377
0.90	0.591	0.522	0.464	0.416	0.375
0.91	0.589	0.520	0.462	0.414	0.373
0.92	0.587	0.517	0.460	0.411	0.371
0.93	0.585	0.515	0.457	0.409	0.368
0.94	0.583	0.513	0.455	0.407	0.366
0.95	0.581	0.511	0.453	0.405	0.364
0.96	0.579	0.509	0.451	0.403	0.362
0.97	0.578	0.507	0.449	0.401	0.360
0.98	0.576	0.505	0.447	0.398	0.358
0.99	0.574	0.503	0.445	0.396	0.356
1.00	0.572	0.501	0.443	0.394	0.354

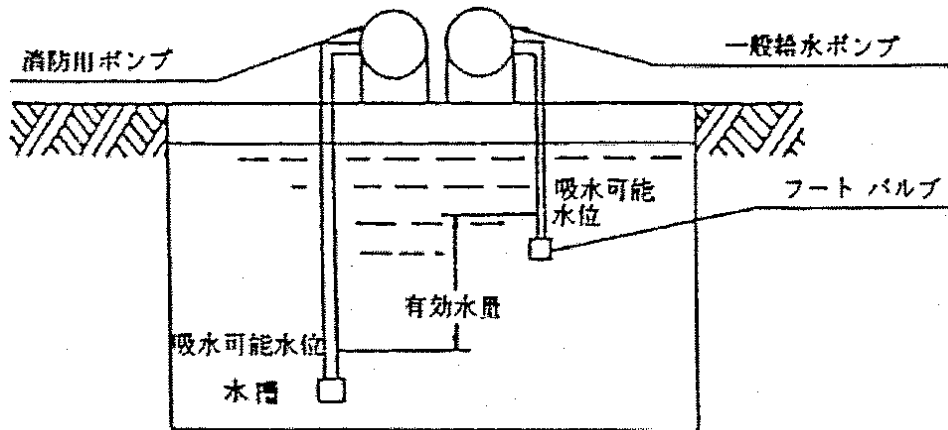
参考7：消火設備の設置例、機器構造図等

1 屋内消火栓設備

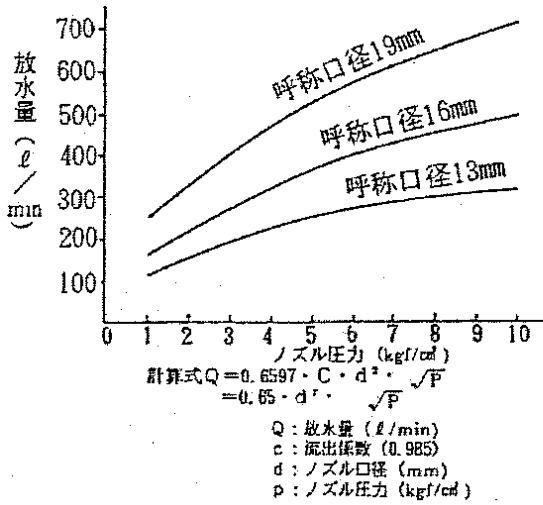
(1) 設備系統の例



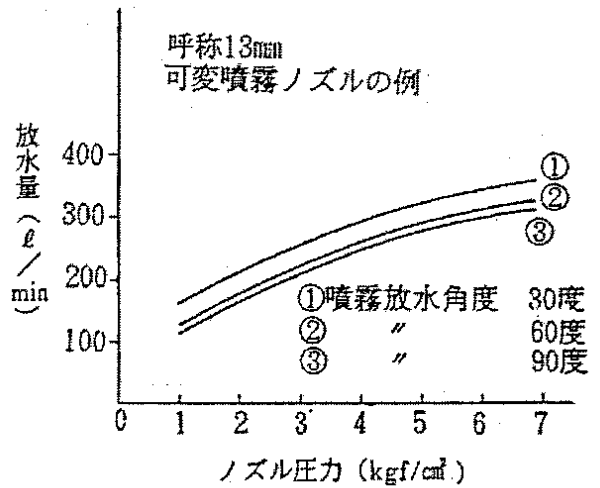
(2) 一般給水源と兼用する場合の有効水量の例



(3) ノズル圧力と放水量との関係の例

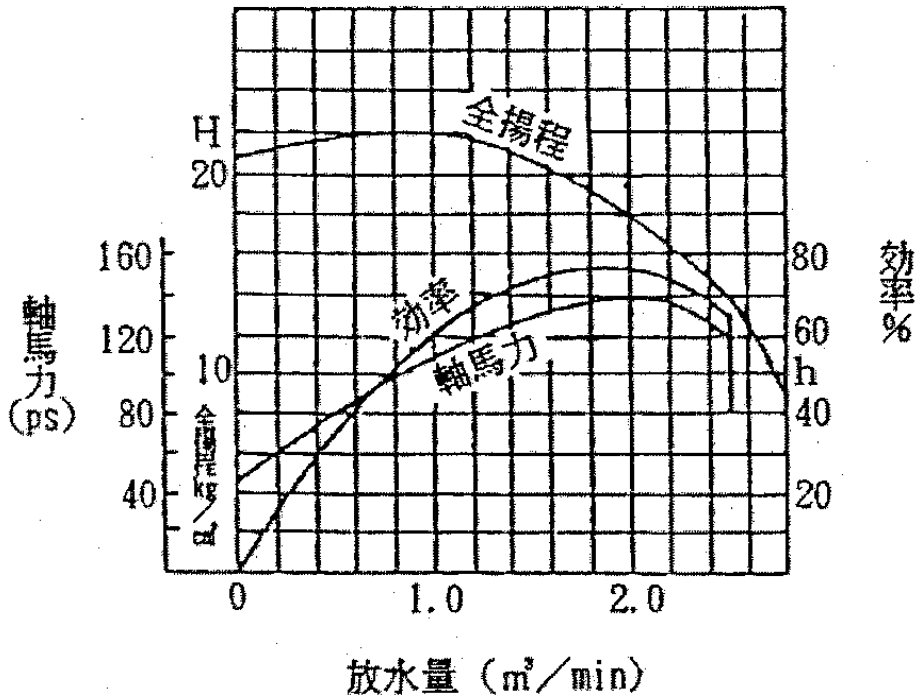


棒状放水

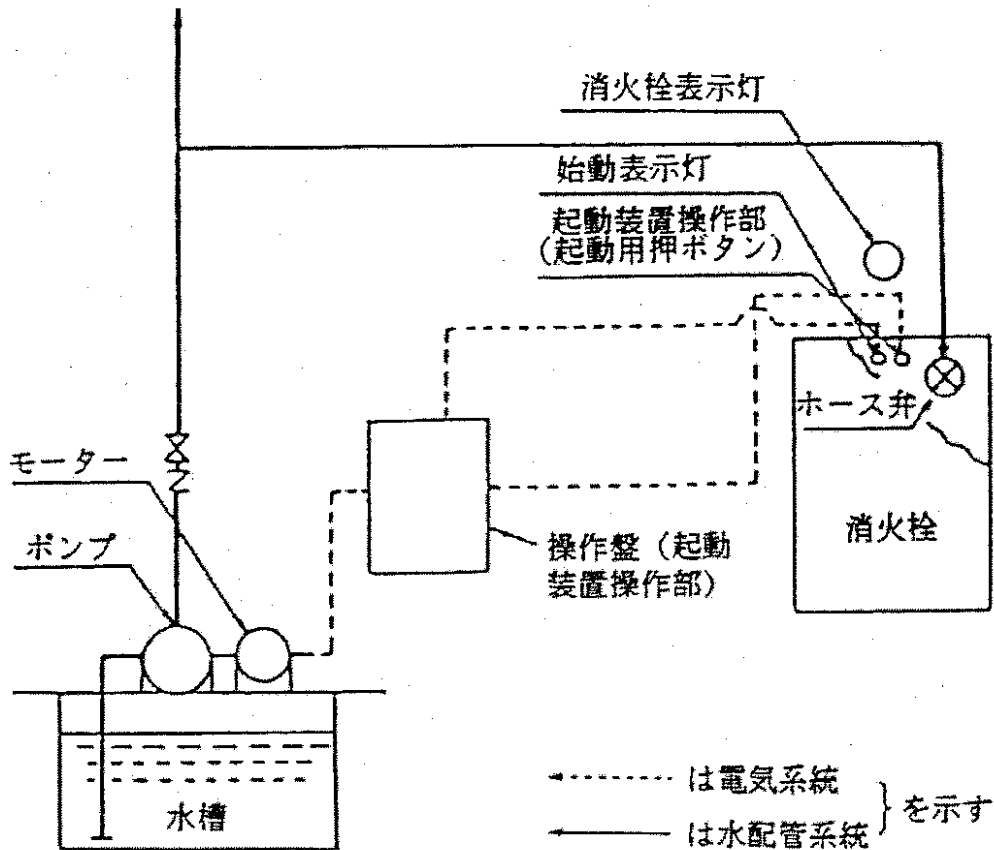


噴霧放水

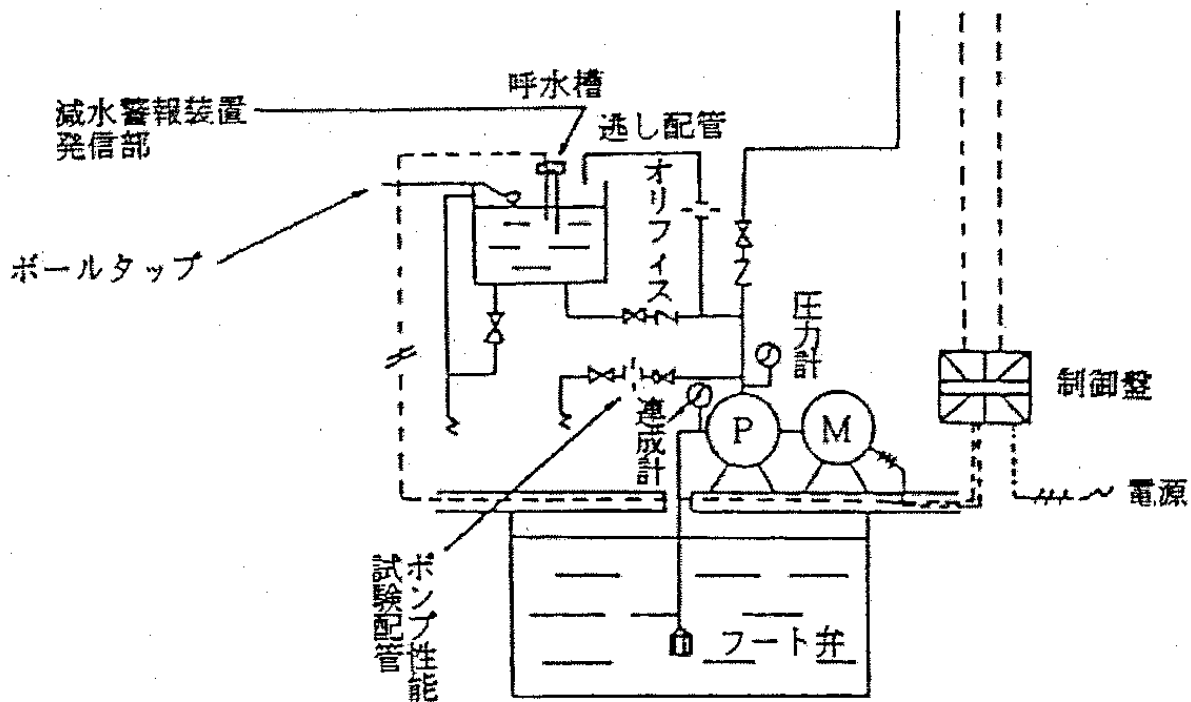
(4) ポンプ特性曲線の例



(5) 起動装置操作部の設置位置の例

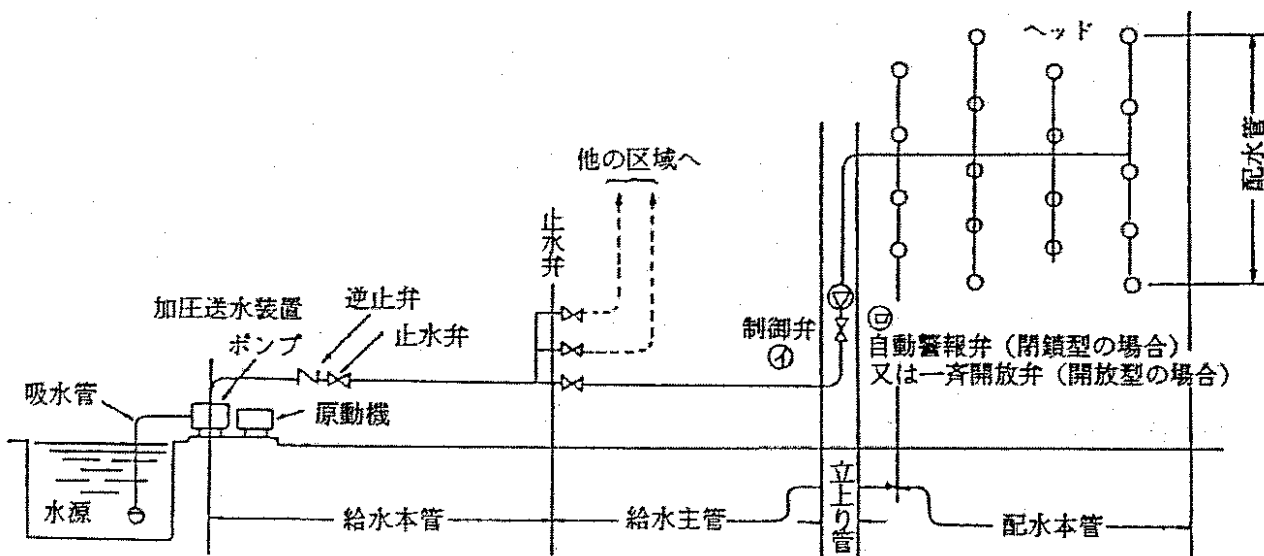


(6) 呼水槽の設置例

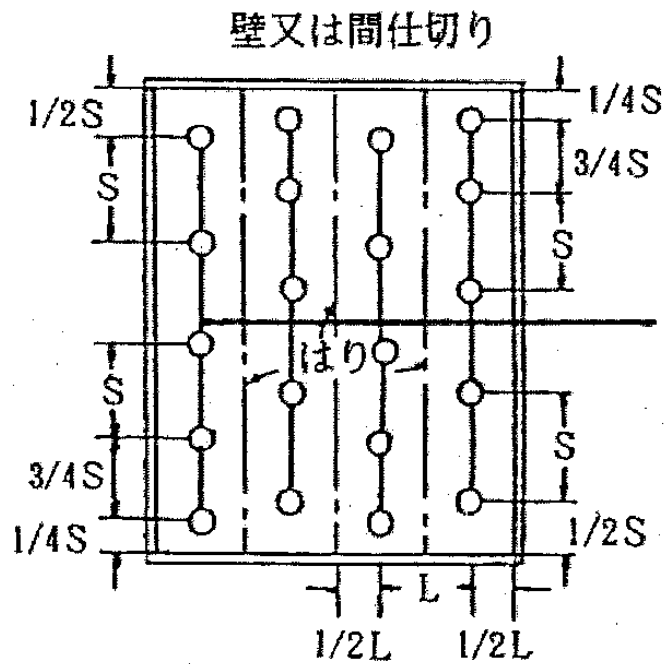


2 スプリンクラー設備

(1) 設置例

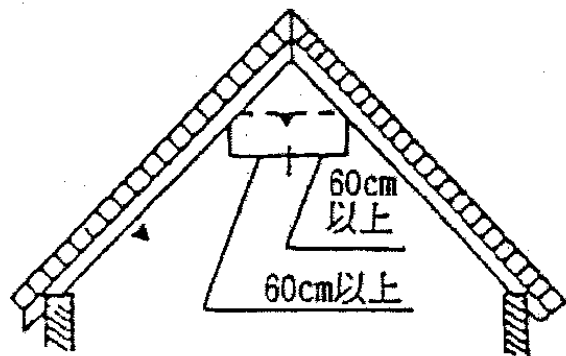
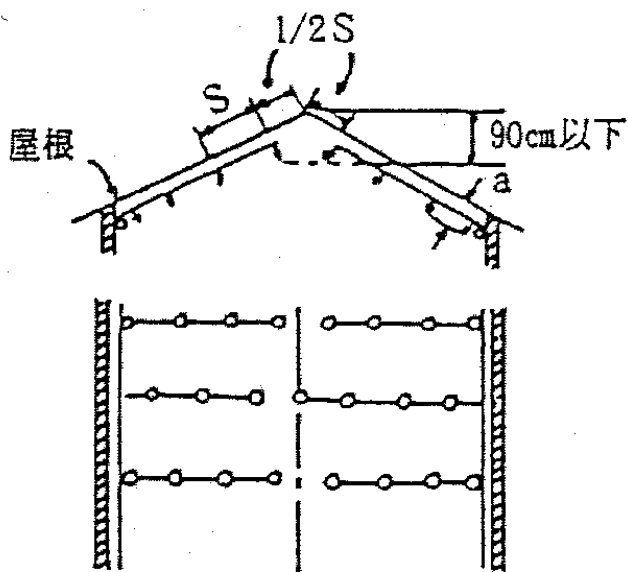


(2) ヘッドの配置例



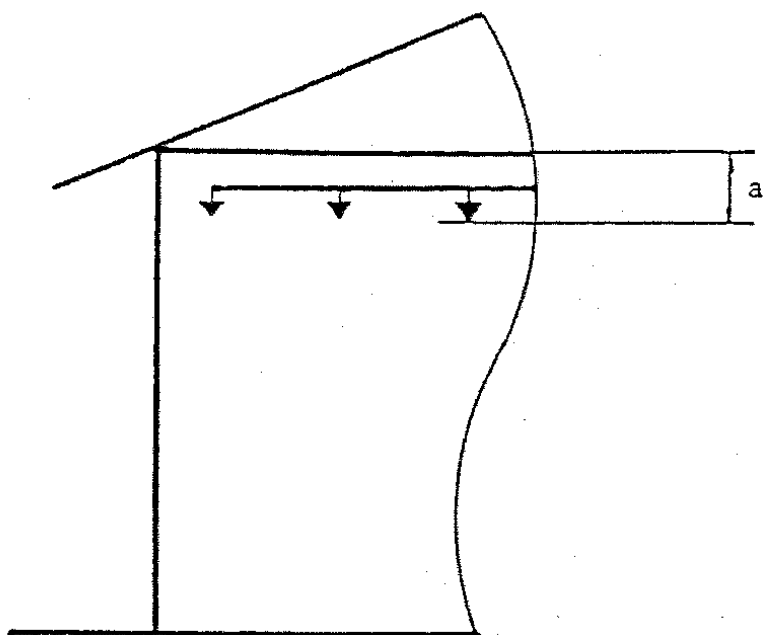
$L \times S = 8.5\text{m}^2$ 以下
 L : 配水管の間隔
 S : 配水管上のヘッドの間隔

(3) ヘッドの取付位置の例 (屋内で天井等のない場合)

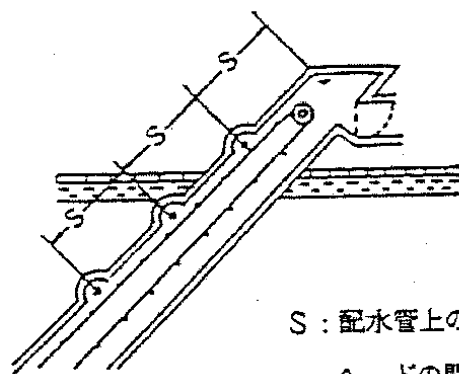


ヘッドと屋根との水平距離

a: 取付面からヘッドのデフレクターまでの距離 (以下同じ。)



屋内で天井等のある場合

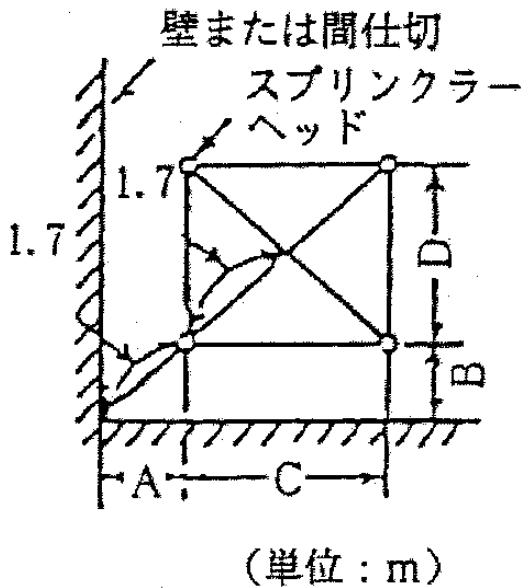


S: 配水管上の
ヘッドの間隔

コンベアーの囲いの内部に取り付ける場合

(4) ヘッドの取付位置の例

スプリンクラーヘッドの最大設置間隔表



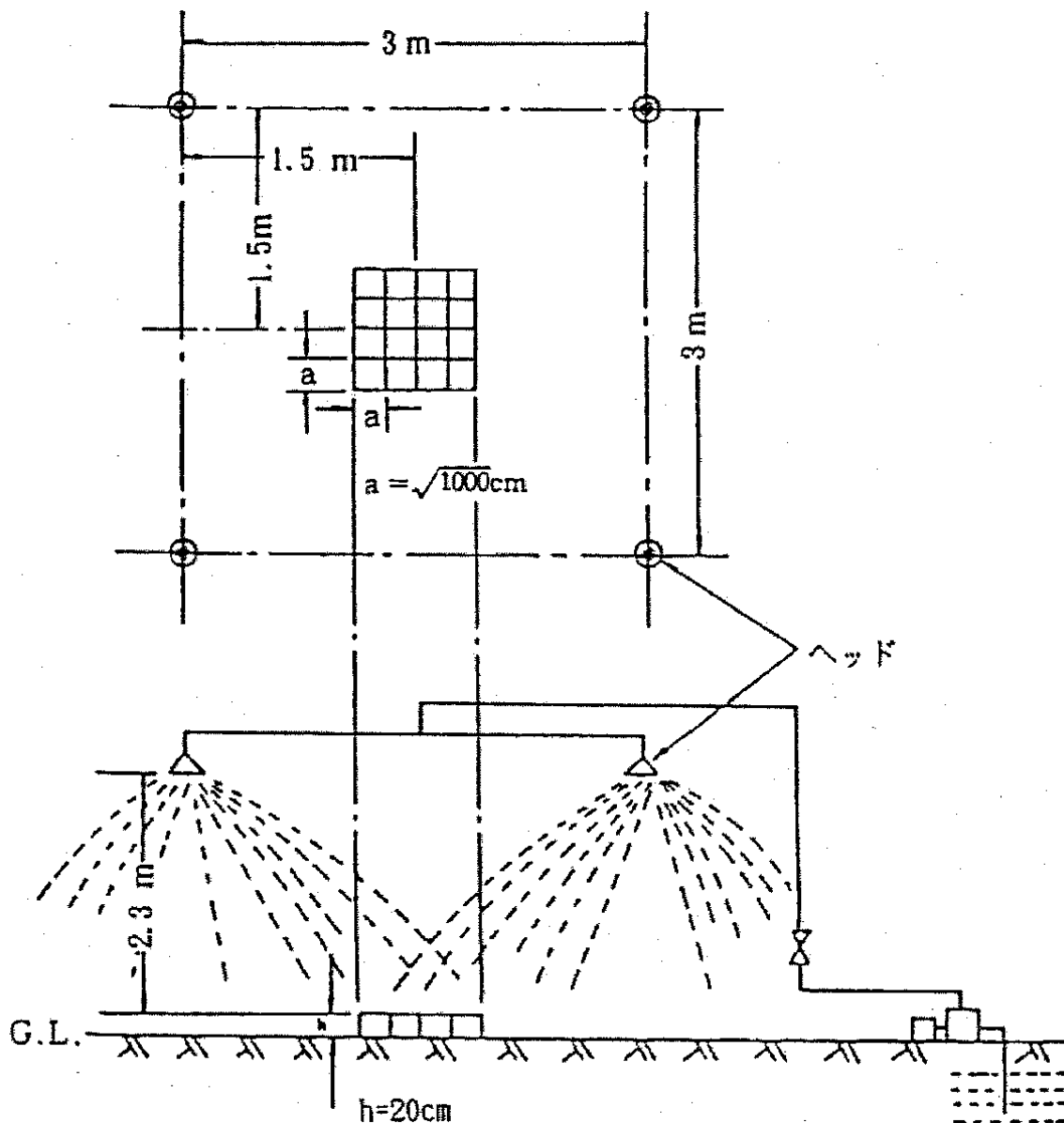
1.70m			
A	B	C	D
0	1.700	0	3.400
0.1	1.697	0.2	3.394
0.2	1.688	0.4	3.376
0.3	1.673	0.6	3.346
0.4	1.652	0.8	3.304
0.5	1.624	1.0	3.248
0.6	1.590	1.2	3.180
0.7	1.549	1.4	3.098
0.8	1.500	1.6	3.000
0.9	1.442	1.8	2.884
1.0	1.374	2.0	2.748
1.1	1.296	2.2	2.592
1.2	1.204	2.4	2.408
1.3	1.095	2.6	2.190
1.4	0.964	2.8	1.928
1.5	0.800	3.0	1.600
1.6	0.583	3.2	1.166
1.7	0	3.4	0

(5) 16ます散水試験

これは、同型4個のヘッドを1辺3mの水平な正方形の各頂点に配置し、そのヘッドの下方2.3mの水平面に、16ますの上面が一致し、かつ、16ますの中心が、正方形の中心を通る鉛直線と一致するように16ますを設置する。

この状態で4個のヘッドから同時に散水をした時、16個のますのうち、最も採水量の少なかったものの量が、1個のヘッドの放水量の0.7%以上であり、かつ、16個のますの平均採水量が1%以上となる場合における、水圧及び散水量の範囲、更に放射範囲を、そのヘッドの特性としている。

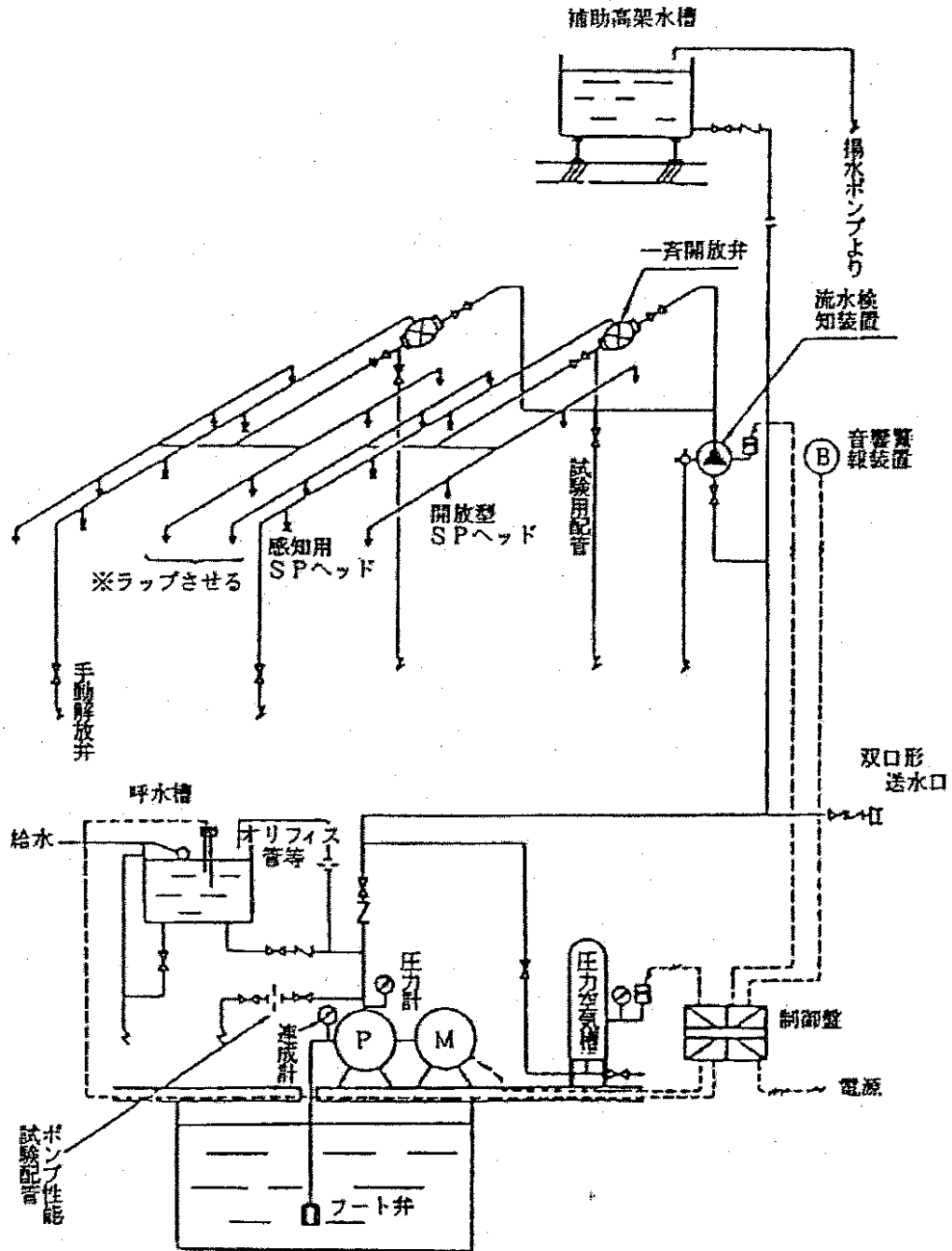
また、この条件に適合しないものは、特殊なものを除き、均等な散水量を示さないものであるので適当でない。



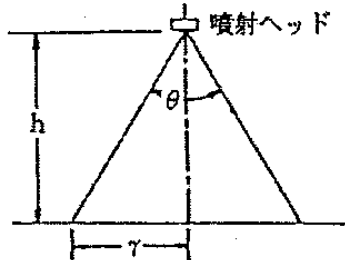
特性試験の方法 (下方向型ヘッド)

3 水噴霧消火設備

(1) 配管系統の例



(2) ヘッドの特性の例

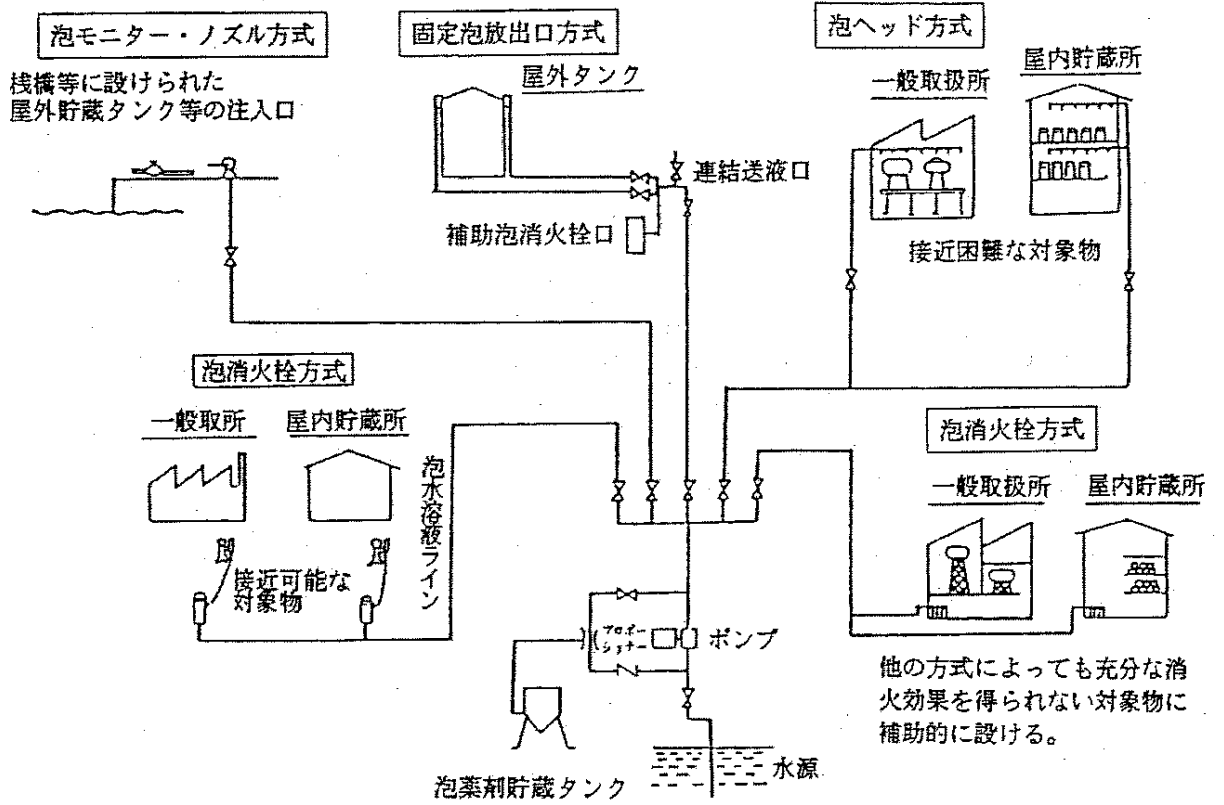


h : 有効射程
 θ : 散水有効角度
 r : 散水有効半径

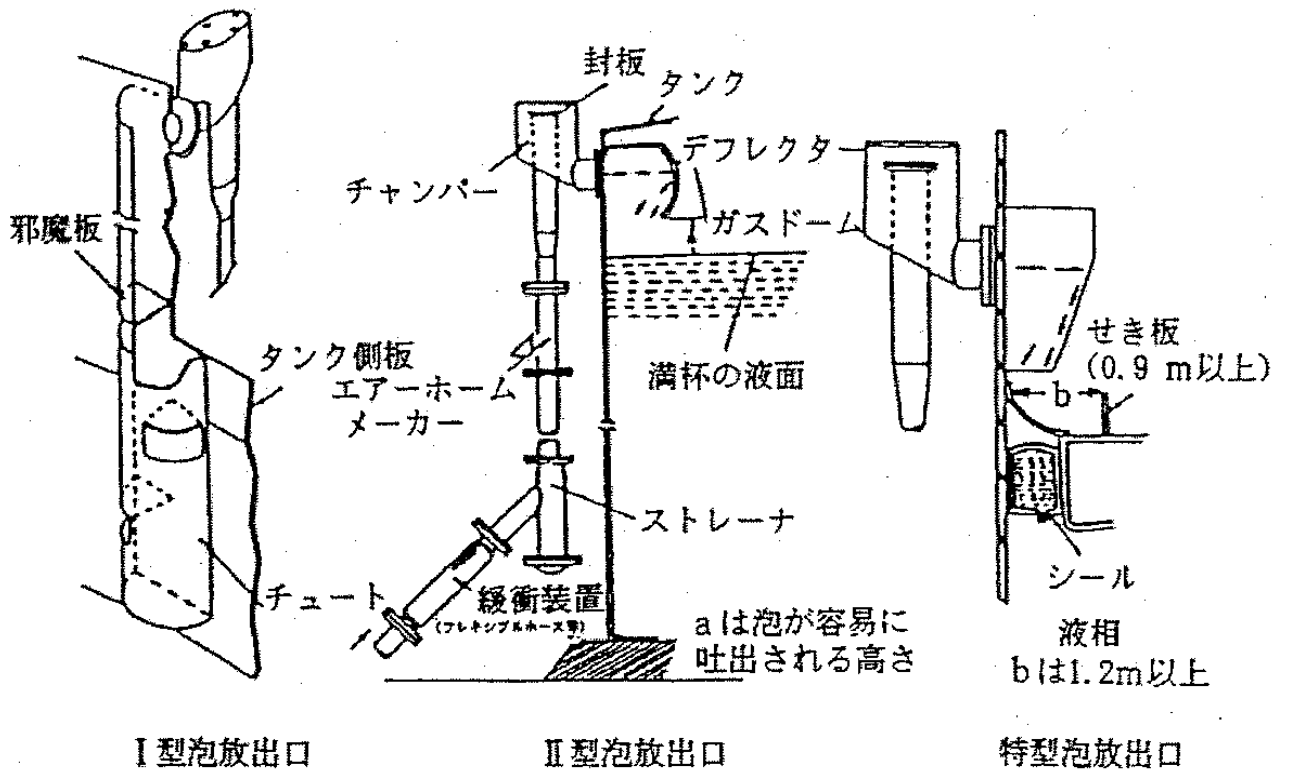
放水圧力	消火用	0.2MPa~0.68MPa
	防護用	0.14MPa~0.49MPa
放水量		20ℓ/min~180ℓ/min
散水角度		30°~120°
有効射程		0.5m~6.0m
水噴霧粒子径		0.02mm~2.5mm

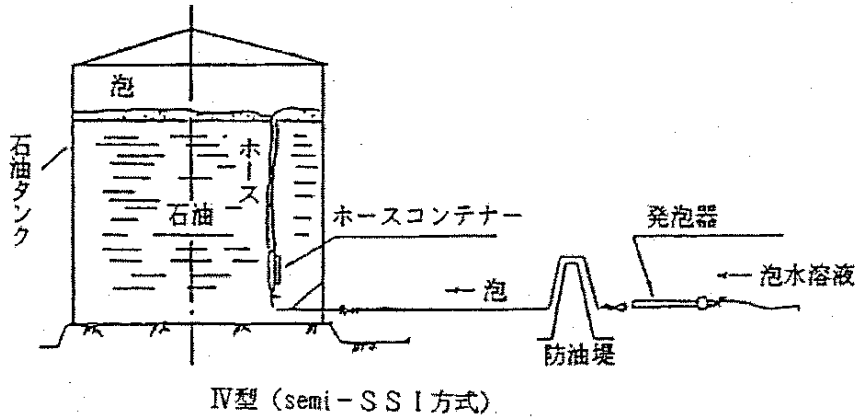
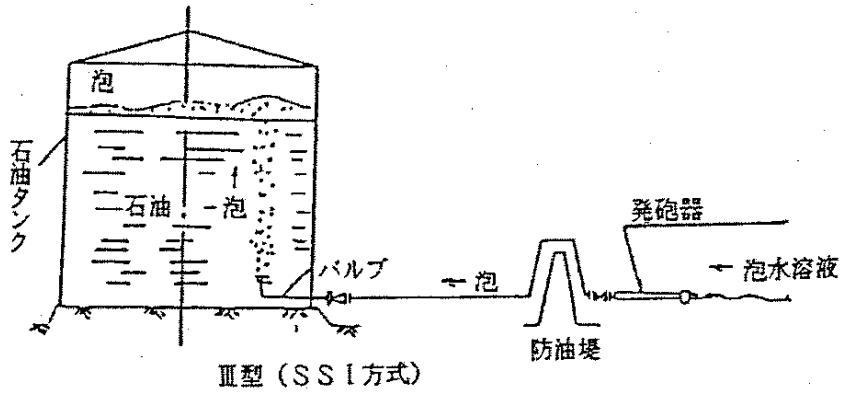
4 泡消火設備

(1) 配管系統の例

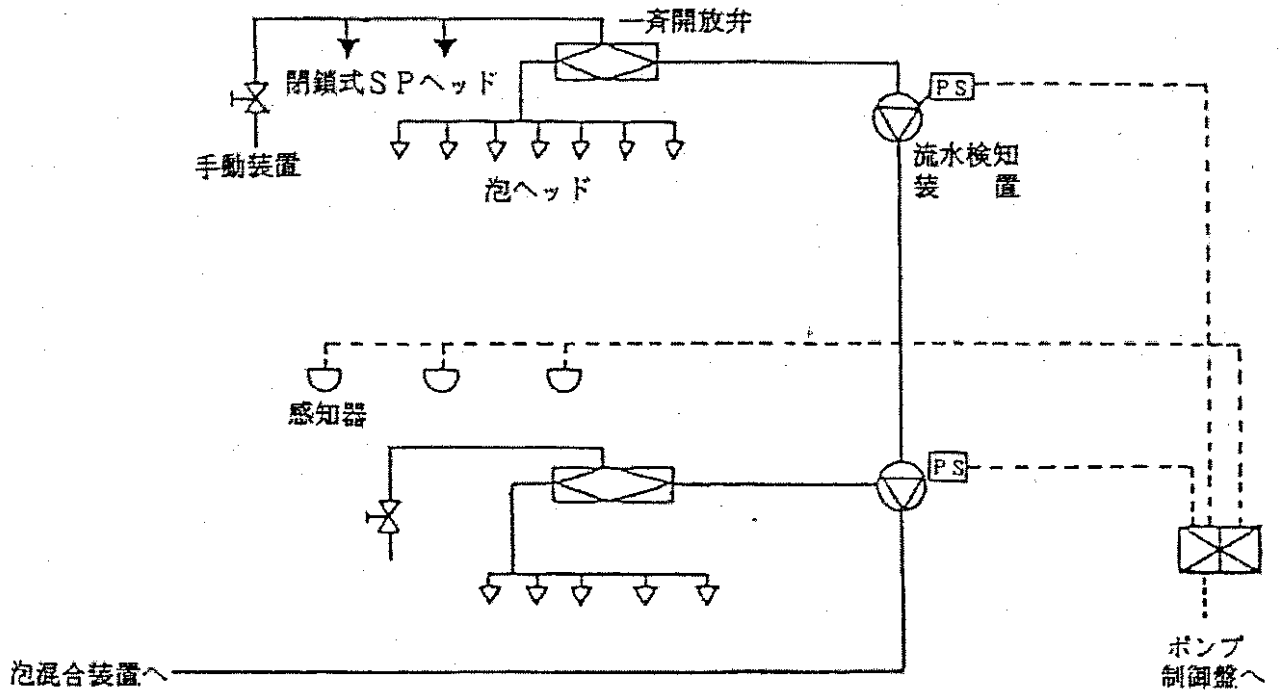


(2) 固定泡放出口の例



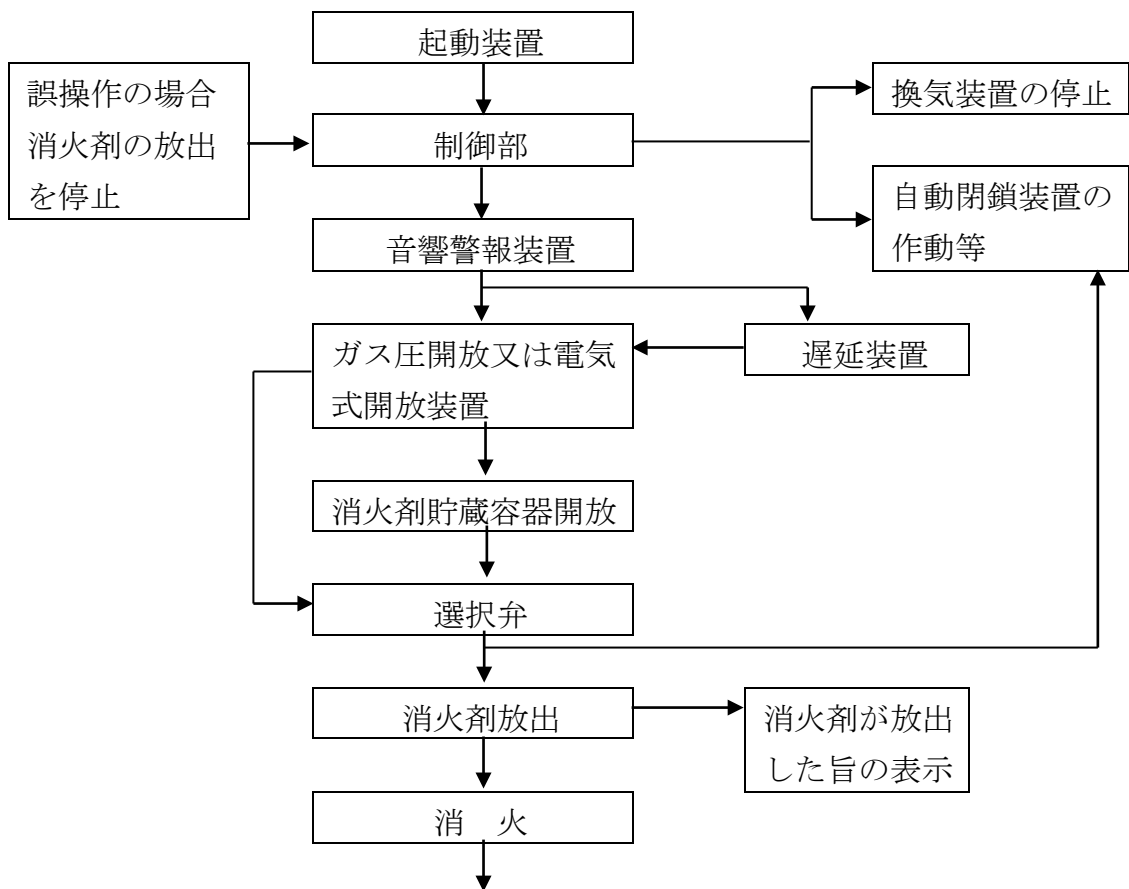
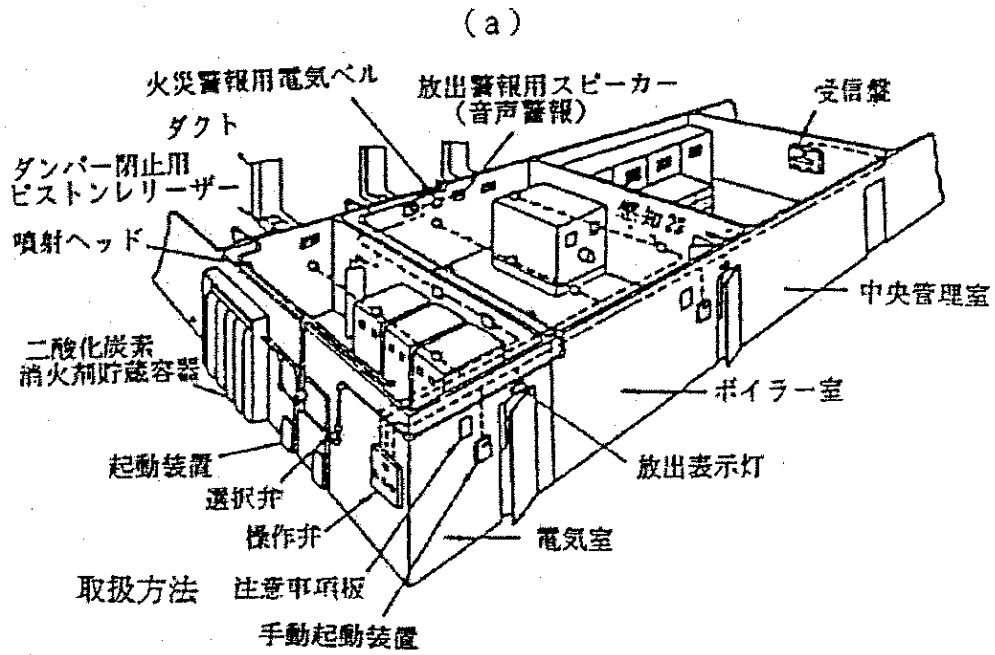


(3) 泡ヘッド方式の例



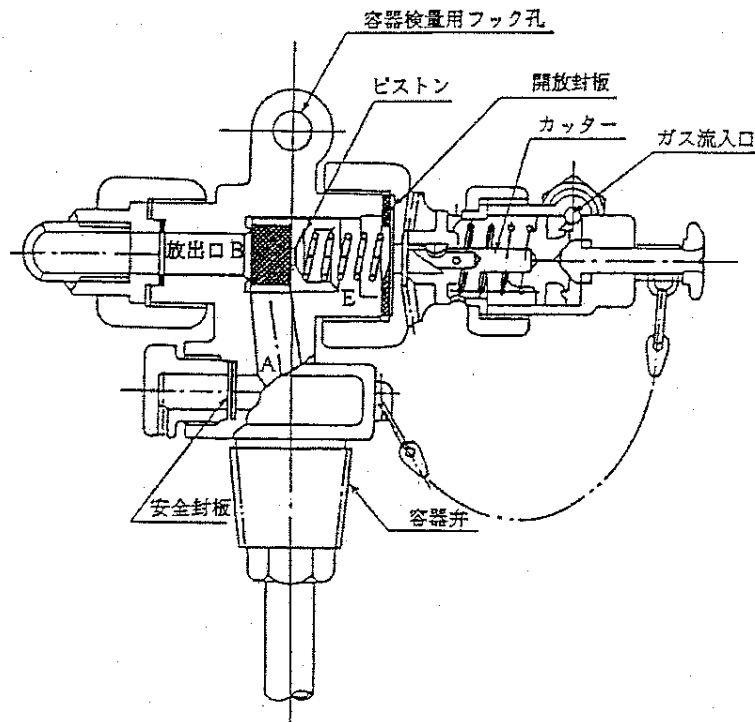
5 二酸化炭素消火設備

(1) 設置例及び作動順序



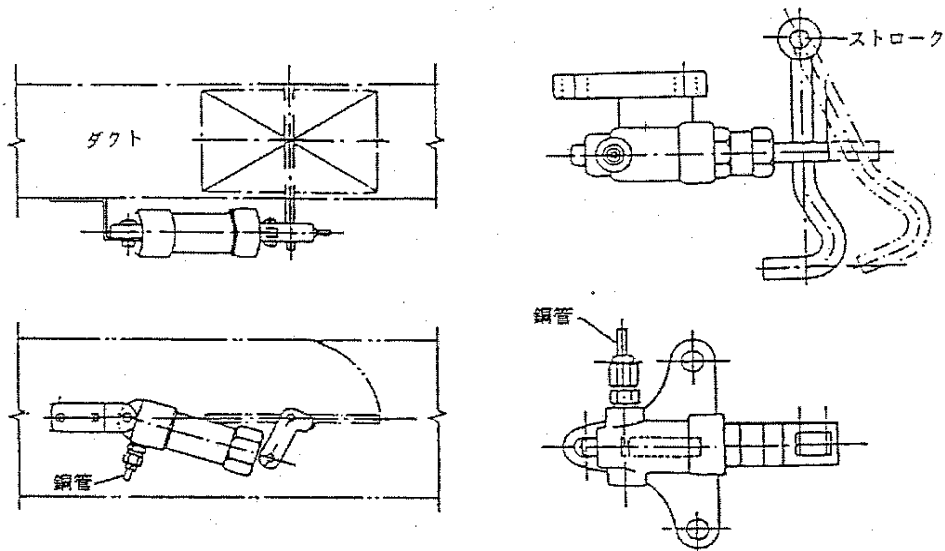
放出された消火剤の
安全な場所への排出

(2) 容器弁



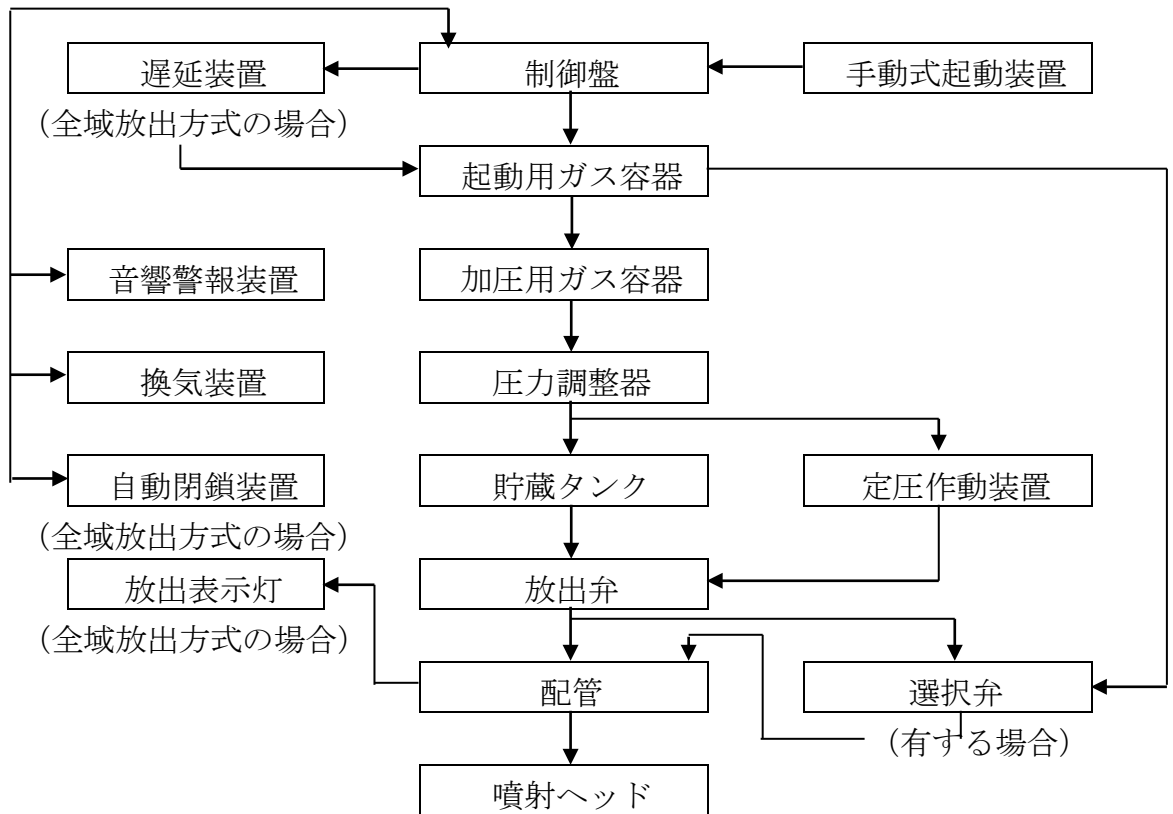
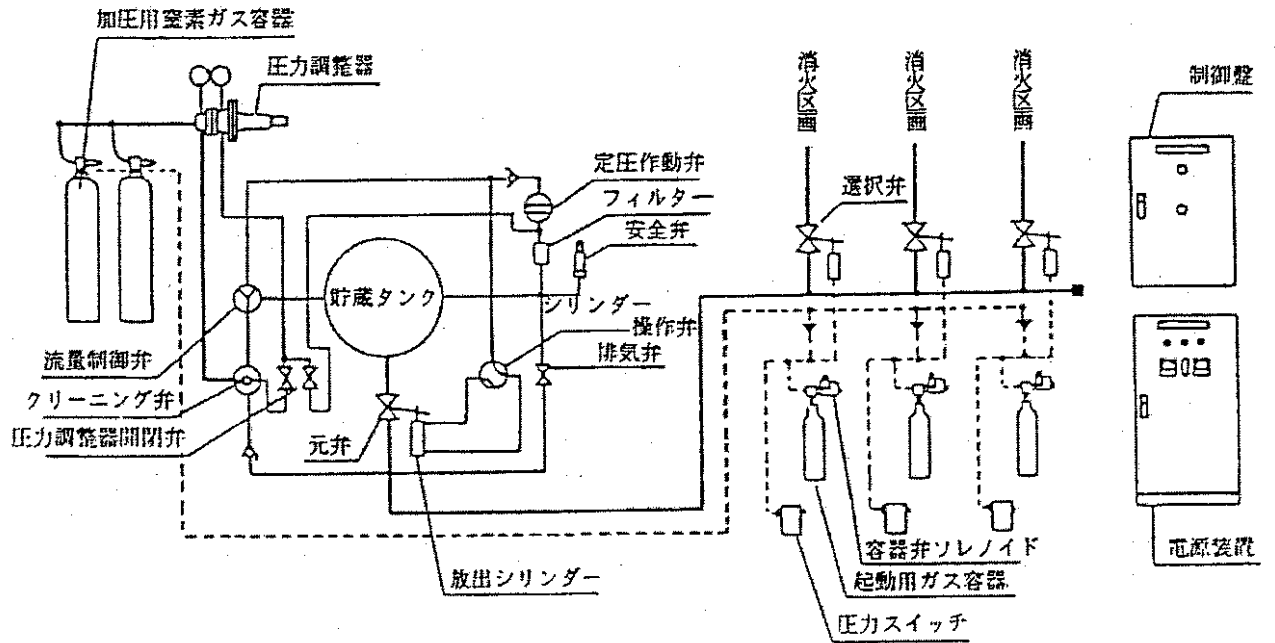
- 充てん 弁口Bからガスを送ると、ピストンバルブを押しつけ、通路Aを通過して容器の中に入る。
- 放 出 手動又はガス圧によってカッターを前進させ電磁式の場合は、封板が破られると、E室のガスが開放封板の孔を通過して大気中に逃げ、ピストンは、差圧作用でスプリングに打ち勝って後退し、弁が瞬時に全開して容器内のガスはAからBを通過して放出される。

(3) 自動閉鎖装置（ピストンレリナー）

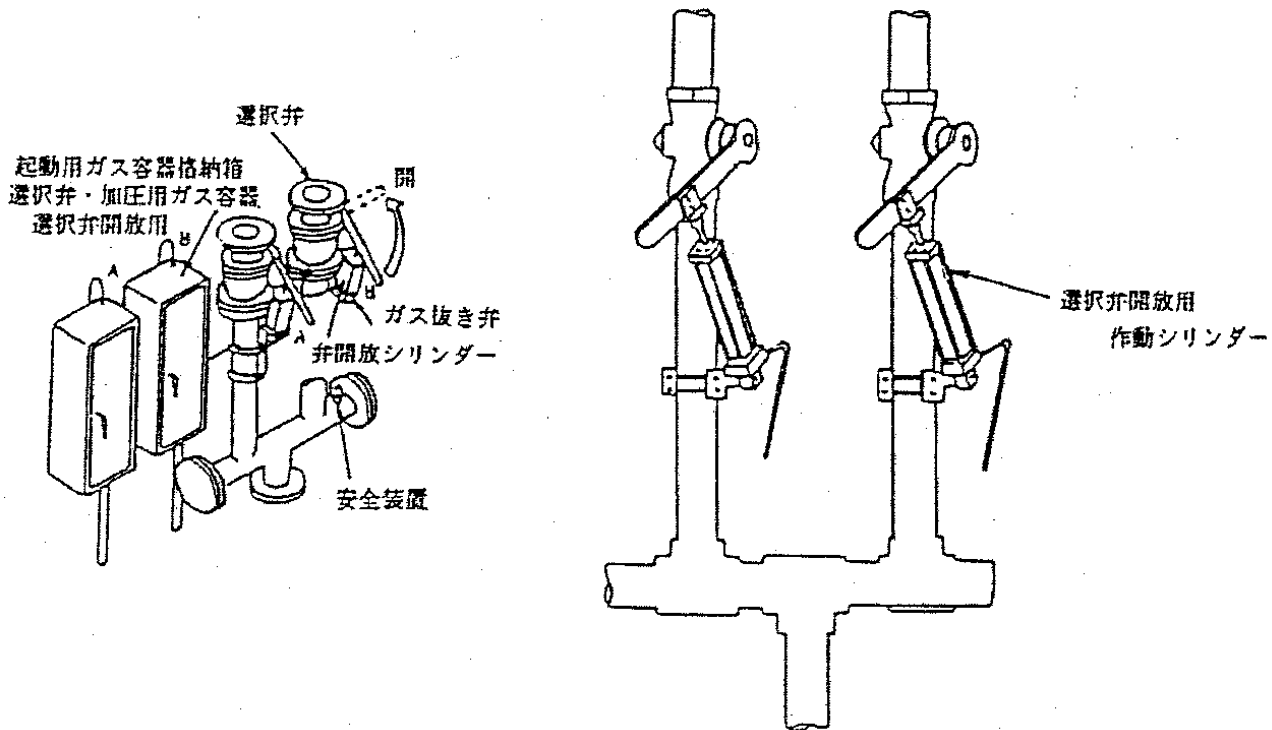


6 粉末消火設備

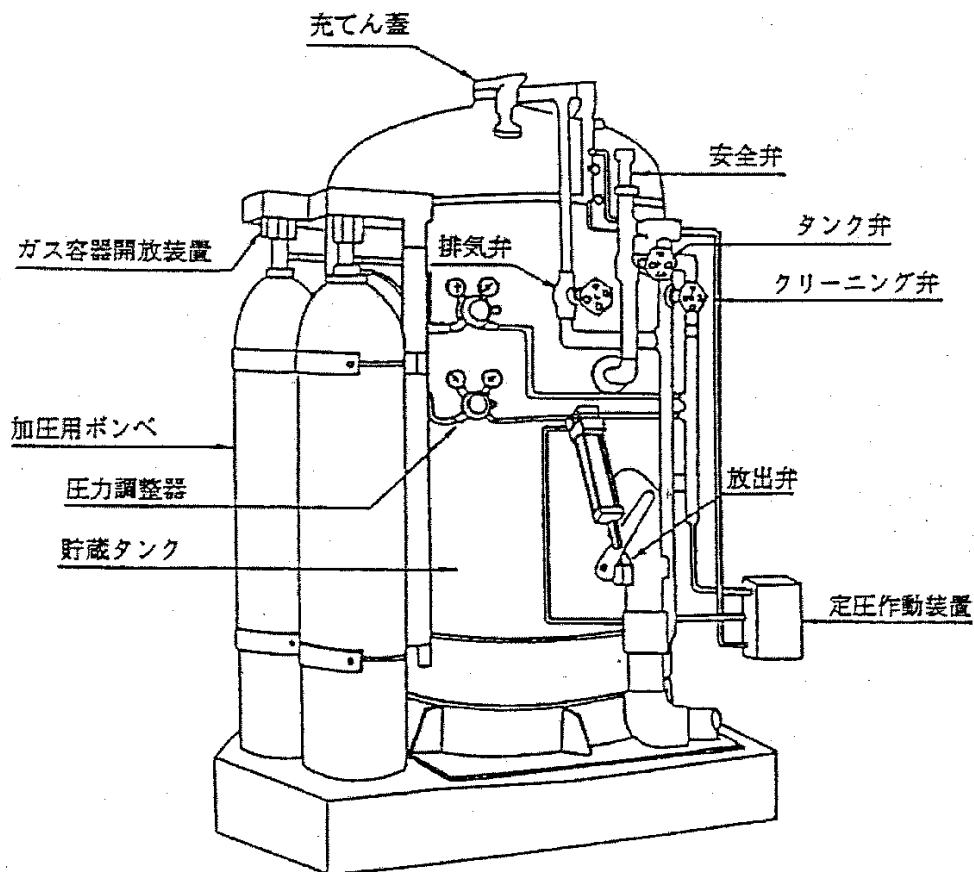
(1) 系統及び作動順序



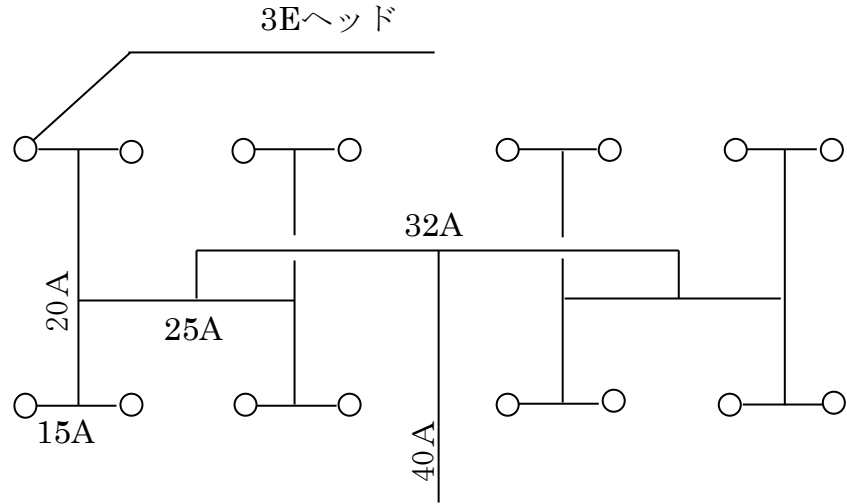
(2) 選択弁



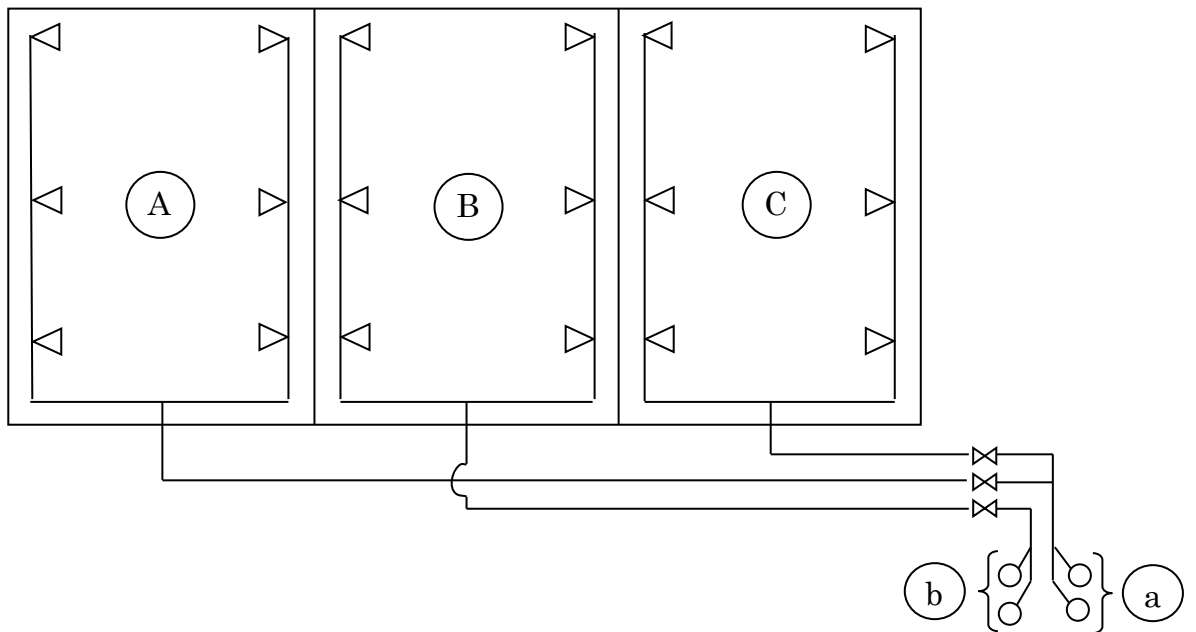
(3) 加圧用ガス容器及び貯蔵タンク等



(4) トーナメント方式の例



(5) 主管の例



図のように防護区域①②③があり①の薬剤容器で①②と隣接した警戒はできなく、①と③と離れた防護区域を警戒し、なおかつ、①と③でどちらか区画容量の最大の量をもって所要薬剤容量を決める。

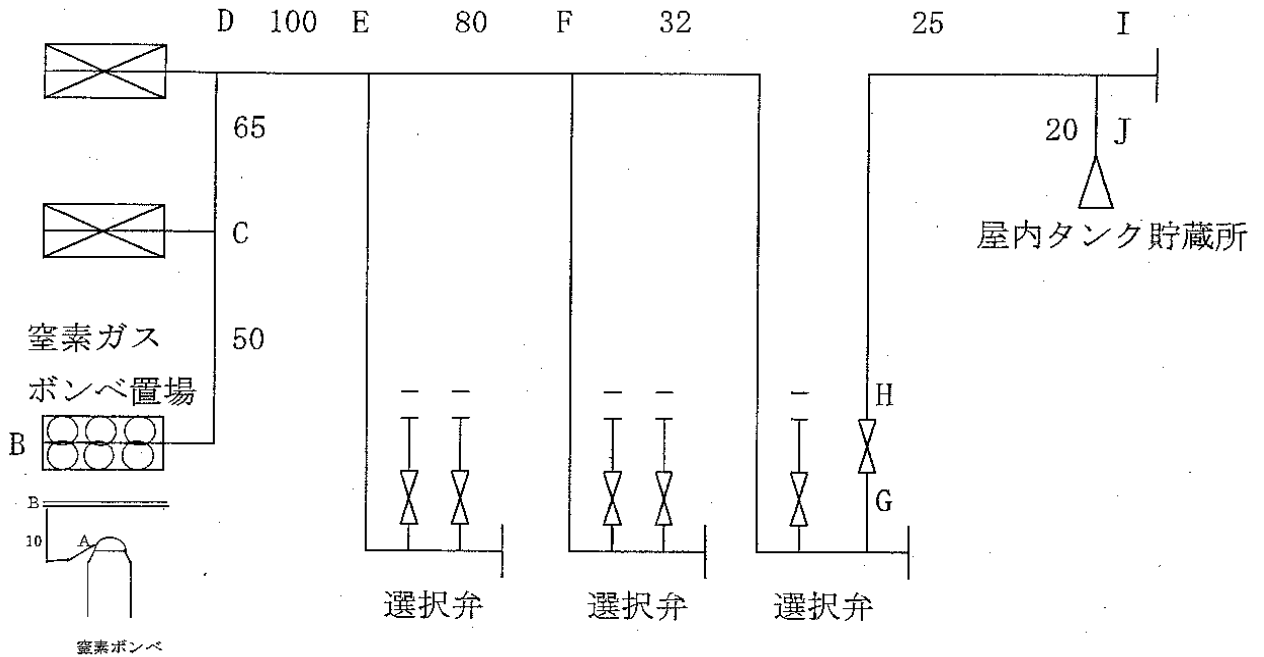
よって、①③と②を①及び②の薬剤容器でもって別々に警戒する必要がある。

参考8：新ガス系消火設備の基本的審査事項

窒素消火設備を例にとり、設置に係る計算例を示す。

1 計算例

(1) 想定施設



床面積：73.6 (m²)

階高：3.6 (m)

配管系統：圧力配管用炭素鋼鋼管 Sch80 (JIS G 3454)

(2) 設計消火剤量及び放出消火剤量

設計消火剤量は、防護区画の体積に消火剤係数0.52を乗じた量とする。設計消火剤量と貯蔵ガス容器から、設置する貯蔵ガス容器を選定し放出消火剤量を算定する。

(3) 設計消火剤濃度

放出消火剤濃度は、放出消火剤量及び防護区画の体積から、次式により計算する。

$$C_1 = \left\{ 1 - \exp\left(-\frac{W_1}{V}\right) \right\} \times 100$$

C₁：防護区画内の消火剤濃度 (%)

W₁：放出消火剤量 (m³)

V：防護区画体積（m³）

(4) 安全濃度の確認

誤放出事故における人に対する安全性を確保するために、空間体積の消火剤濃度は、52.3%を超えないものとする。

空間体積の消火剤濃度は、放出消火剤量及び空間体積から、次式により計算する。

$$C_2 = \left\{ 1 - \exp\left(-\frac{W_i}{V_i}\right) \right\} \times 100$$

C₂：空間体積の消火剤濃度（%）

W_i：放出消火剤量（m³）

V_i：防護区画内の空間体積（m³）

(5) 想定施設の計算値（表1）

項目名	発電機室
防護区画の面積（m ² ）	73.6
防護区画の体積（m ³ ）	269.0
設計消火剤量（m ³ ）	139.9
放出消火剤量（m ³ ） / （貯蔵容器本数）	144.1/11
放出消火剤濃度（%） ⁽¹⁾	41.5
上記の場合の酸素濃度（%）	10.8
低減体積（m ³ ）※屋内タンクの容積等	27.0
空間体積（m ³ ）	242.0
空間体積の消火剤濃度（%）	44.9
上記の場合の酸素濃度（%）	11.6

(6) 圧力損失計算

① 消火剤放出時の圧力損失計算及び流率計算は、次により行う。

なお、圧力損失計算及び流率計算に用いる圧力はすべて絶対圧力とする。

ア 配管摩擦損失の計算

$$\Delta P = P_s \left\{ 1 - \sqrt{1 - 1.119 \times 10^{-3} \lambda \frac{L}{D} \cdot \frac{T}{P_s^2} \cdot \frac{Q^2}{A^2}} \right\}$$

ΔP：区間の圧力損失

P_s：計算しようとする区間の出発点における圧力

λ：管摩擦係数

L：等価管長（m）

- T : 温度 (K)
 D : 管内径 (cm)
 Q : 流量 (m³/min)
 A : 管断面積 (cm²)

イ 噴射ヘッドの流率の計算

$$Q_A = 5.148 \sqrt{\kappa \left(\frac{2}{\kappa + 1} \right)^{\frac{\kappa + 1}{\kappa - 1}} \cdot \frac{P_N}{v_N}}$$

Q_A : 流率 (m³/min・cm²)

κ : 気体の比熱比

P_N : ノズル入口圧力

v_N : ノズル入口比容積 (m³/kg)

ウ 噴射ヘッドの等価噴口面積の計算

$$A = Q_N / Q_A$$

A : 等価噴口面積 (cm²)

Q_N : ノズル 1 個当たりの流量 (m³/min)

Q_A : 流率 (m³/min・cm²)

エ 配管途中の管継手の等価管長は、第 7-4-4 表及び第 7-4-5 表により換算すること。また、弁等の等価管長は当該弁の評価証に示されたものを使用すること。

オ 避圧口

$$A = 134 \times (Q / \sqrt{P - \Delta P})$$

A : レリーフダンパーの必要開口面積 (cm²)

Q : 消火剤流量 (m³/min)

P : 許容区画内圧力 (kgf/m²)

ΔP : 圧力損失

※防護区画は10、000 (kgf/m²) (1、000Pa) 以上の耐圧強度を有している。

区 画 名	消火剤流量 (m ³ /min)	A (cm ²)
屋内タンク貯蔵所	139.9	1、621

第20-4 消火設備 (参考資料)

窒素消火設備圧力損失計算書

区 間		項 目								
		A~B	B~C	C~D	D~E	E~F	F~G	G~H	H~I	I~J
呼び径		10A	50A	65A	100A	80A	32A	25A	25A	20A
呼び厚さ Sch		80	80	80	80	80	80	80	80	80
直管長 (m)		0.0	2.0	1.0	0.5	0.5	3.5	0.5	42.0	0.1
管内体積 (ℓ)		0.00	3.84	3.05	3.70	2.14	2.97	0.24	20.58	0.03
管継手の個数	ティ (直)	0	0	1	0	0	1	0	0	0
	ティ (分)	0	0	0	1	0	0	1	0	1
	エルボ 90°	0	2	0	0	0	3	0	6	0
	エルボ 45°	0	0	0	0	0	0	0	0	0
	フランジ	0	0	1	1	1	1	0	7	0
弁の個数		1						1		
弁の等価管長 (m)		3.4						2.4		
全等価管長 L (m)		3.4	6.4	3.3	11.1	1.3	8.8	4.7	49.4	1.4
消火薬剤量 Q (ℓ/min)		11.7	35.0	35.0	35.0	35.0	35.0	35.0	35.0	35.0
区間の圧力損失 (ℓ/min)		5.8	0.0	0.0	0.0	0.0	0.4	0.9	11.7	1.6
MPa		0.57	0.00	0.00	0.00	0.00	0.04	0.09	1.17	0.16
終端圧力 (ℓ/min)		43.5	43.5	43.5	43.5	43.5	43.1	42.2	30.5	28.9
MPa		4.27	4.27	4.27	4.27	4.27	4.23	4.14	2.99	2.83
流率 Q _s (ℓ/min・d)		33.079								
等価噴口面積 (cm ²)		1.0301								

参考 8：消防防災施設整備費補助金交付要綱

平成14年4月1日消防消第69号（最終改正令和2年4月1日消防消第28号）

（条文省略）

別表第3

第1 耐震性貯水槽

1 40m³型、60m³型、100m³型、200m³型及び300m³型以上の規格は次によるものでなければならぬ。

(1) 形状等は、次のとおりであること。

ア 地下に埋設し、一層式で有蓋のものであること。

イ 容量は40m³型にあつては40m³以上、60m³型にあつては60m³以上、100m³型にあつては100m³以上、200m³型にあつては200m³以上、300m³型以上にあつては300m³以上であること。

ウ 容量の算定は、連結立管を含む吸管投入孔及び集水ピット（消防水利の有効利用を図るため、水槽の底部の一部に設けられる取水部分をいう。）の容量を除き本体の容量を算定するものであること。

エ 水槽底の深さは、地上から取水可能な程度とすること。

(2) 吸管投入孔は、次のとおりであること。

ア 頂版部に1又は2（1、500m³型以上にあつては4以上）の吸管投入孔を設けるものとし、水槽本体の強度を損なわない位置とすること。

イ 原則として丸型とし、直径が60cm以上であること。

ウ 吸管投入孔の開口部には、吸管投入孔蓋及び吸管投入孔蓋を受ける口環を設けるものとし、これらの材質は、必要な強度及び耐食性を有するものであること

エ 吸管投入孔の地表部と水槽本体を結ぶ連結立管を設ける場合には、鉄筋コンクリート製、鋼製、鋳鉄製、FRP製又はこれらと同等以上のものとし、水平方向加荷重によって移動しないよう水槽本体に取り付けるものであること。なお、FRP製の耐震性貯水槽を自動車荷重が見込まれる場所に設置する場合にあつては、吸管投入孔地表部の自動車荷重が直接水槽本体に伝わらないように連結立管を設けるものであること。

(3) 耐震性を有し、かつ、水密性の構造のものであること。この場合、地震時の自重及び固定負載重量に起因する慣性力、地震時土圧及び内水の地震時動水圧は、設置場所の地盤等の条件に基づき耐震設計の計算を行い設計水平震度を求める場合（二次製品防火水槽等のうち二次製品耐震性貯水槽（以下「二次製品耐震性貯水槽」という。）を除く。）を除き、設計水平震度を0.288として計算すること。

(4) 上載荷重等は、次のとおりであること。

交通荷重は、設置場所が道路で道路管理者との取り決めがない場合又は道路以外

第20-4 消火設備（参考資料）

で交通荷重が予想される場所に設置する場合には次の条件による。

- ア 自動車荷重は、設置場所の状況により T-20荷重（200kN）又は T-25荷重（250kN）で、土中に45度分散させた等分布荷重とすること。
 - イ 自動車荷重の衝撃係数は30%とすること。
 - ウ 歩道部には群集荷重 5 kN/m²を載荷すること。
 - エ 交通荷重を載荷しない場合には、原則として不測荷重として10kN/m²を載荷すること。
- (5) 主要構造材料及び部材厚等は、次のとおりであること。
- ア コンクリートの設計基準強度は、耐久性、水密性を考慮し、現場打ち耐震性貯水槽にあつては24N/mm²以上、二次製品耐震性貯水槽にあつては30N/mm²以上とすること。
 - イ 鉄筋は主鉄筋及び配力鉄筋とも原則としてJIS（産業標準化法（昭和24年法律185号）第20条第1項の日本産業規格をいう。以下この表及び次表において同じ）G 3112に適合するSD295又はSD345を使用すること。
 - ウ 頂版、側版、底版には断面算定上は鉄筋を必要としない部分も含めて断面の内側及び外側に直交する各方向とも直径13mm以上の異形鉄筋を30cm以下の中心間隔で配置すること。
 - エ 鋼材（鋼板）は、コンクリート被覆又は防錆処理が施されたものであること。
 - オ FRPは、強化プラスチック用液状不飽和ポリエステル樹脂及びガラス繊維強化材を使用したものであること。
 - カ 主要構造部材の厚さは、現場打ち耐震性貯水槽にあつては30cm以上、二次製品耐震性貯水槽のRC部材にあつては20cm以上、PC部材にあつては15cm以上、鋼材にあつては3.2mm以上、FRP部材にあつては4.5mm以上とし、構造形式に応じて適切に設定すること。
 - キ 栗石等により、必要な基礎固めをしてあること。
- (6) 集水ピットは、次のとおりであること。
- ア 十分な強度を有し、かつ、水密性が確保されるものであること。
 - イ 吸管投入孔のおおむね直下に設けるものであること。
 - ウ 一辺の長さ又は直径が60cm以上で、かつ、深さが30cm以上であること。エ 水槽本体との接合部は、漏水のおそれのない構造であること。
- 2 地上設置40m³型、地上設置60m³型及び地上設置100m³型の規格は次によるものでなければならない。
- (1) 形状等は、次のとおりであること。
 - ア 地上に設置し、一層式で有蓋のものであること。
 - イ 容量は地上設置40m³型にあつては40m³以上、地上設置60m³型にあつては60m³以上、地上設置100m³型にあつては100m³以上であること。
 - (2) 耐震性を有し、かつ、水密性の構造のものであること。この場合、地震時の自重に起因する慣性力、内水の地震時動水圧は、設置場所の地盤等の条件に基づき耐震設計の計算を行い設計水平震度を求める場合（二次製品耐震性貯水槽を除く。）を除き、設

第20-4 消火設備（参考資料）

計水平震度を0.288として計算すること。

- (3) 主要構造材料及び部材厚等は、第1号(5)アからエまでによるほか、次によること。主要構造部材の厚さは、現場打ち耐震性貯水槽にあつては30cm以上、二次製品耐震性貯水槽のRC部材にあつては20cm以上、PC部材にあつては15cm以上、鋼材にあつては3.2mm以上とし、構造形式に応じて適切に設定する。

- (4) 専用導水装置は2個以上設置するものとし、採水口及び導水管は耐食性を有するものであることのほか次によること。

ア 採水口

(ア) 1個ごとの単独配管とすること。

(イ) 呼び寸法75mmのメネジとし、JIS B 9912に適合するもの又はこれと同等以上のものであること。

(ウ) 結合金具は採水に支障のない位置に設けること。

イ 導水管の口径は毎分1 m³以上取水できるものであること。

- (5) 吸管投入孔を設ける場合は、吸管投入孔は第1号(2)ア及びウによるほか、次によること。

角型では60cm角以上、丸型では直径60cm以上とすること。

- (6) 集水ピットを設ける場合は、集水ピットは、次のとおりであること。

ア 十分な強度を有し、かつ、水密性が確保されるものであること。イ 吸管投入孔のおおむね直下に設けるものであること。

ウ 一辺の長さ又は直径が60cm以上で、かつ、深さが30cm以上であること。

エ 水槽本体との接合部は、漏水のおそれのない構造であること。

- 3 飲料水兼用40m³型、飲料水兼用60m³型及び飲料水兼用100m³型の規格は第1号(3)、(4)、(6)及び第2号(3)によるほか、次によるものでなければならない。

- (1) 形状等は、第1号(1)ア、ウ及びエによるほか、次によること。

容量は飲料水兼用40m³型にあつては40m³以上、飲料水兼用60m³型にあつては60m³以上、飲料水兼用100m³型にあつては100m³以上であること。

- (2) 専用導水装置は2個以上設置するものとし、採水口及び導水管は耐食性を有するものであることのほか次によること。

ア 採水口

(ア) 1個ごとの単独配管とすること。

(イ) 呼び寸法75mmのメネジとし、JIS B 9912に適合するもの又はこれと同等以上のものであること。

イ 導水管の口径は毎分1 m³以上取水できるものであること。

- (3) マンホールは、原則として円形とし、直径60cm以上のものを1箇所以上設けること。

- (4) 流入管及び流出管には、必要に応じて緊急遮断装置を槽の直近に設けること。

- 4 飲料水兼用1、500m³型の規格は第1号(3)、(4)、(6)及び第3号(4)によるほか、次によるものでなければならない。

- (1) 形状等は、第1号(1)ア、ウ及びエによるほか、次によること。容

第20-4 消火設備（参考資料）

量は1、500m³以上であること。

(2) 主要構造材料及び部材厚等は、第1号(5)イ及びウによるほか、次によること。

ア コンクリートの設計基準強度は、耐久性、水密性を考慮し、現場打ち耐震性貯水槽にあつては24N/mm²以上とする。

イ 主要構造部材の厚さは、現場打ち耐震性貯水槽にあつては30cm以上とし、構造形式に応じて適切に設定する。

(3) 第3号(2)中「2個」を「4個」に、同(3)中「1箇所」を「2箇所」に読み替えるものとする。

5 飲料水兼用地上設置40m³型、飲料水兼用地上設置60m³型及び飲料水兼用地上設置100m³型の規格は第2号(2)から(6)まで及び第3号(4)によるほか、次によるものでなければならない。

形状等は、第1号(1)ウ及び第2号(1)アによるほか、容量は飲料水兼用地上設置40m³型にあつては40m³以上、飲料水兼用地上設置60m³型にあつては60m³以上、飲料水兼用地上設置100m³型にあつては100m³以上であること。

6 原則として耐震性貯水槽の直近（5m以内）にその所在が明確に確認できるよう標識を設置しなければならない。ただし、当該耐震性貯水槽の設置位置、道路状況等により標識の設置が特に困難な場合はこの限りでない。

第2 (略)

第3 防火水槽（林野分）

1 有蓋の防火水槽の規格は次によるものでなければならない。

(1) 形状等は、次のとおりであること。

ア 地下式又は半地下式（地表面上の高さは50cm以下であること。以下同じ。）のものであり、かつ、漏水のおそれのない構造であること。

イ 一層式であること。

ウ 底設ピット（消防用水の有効利用を図るため、水槽の底部の一部に設けられる取水部分をいう。以下同じ。）を有していること。

エ 水槽底の深さは、底設ピットの部分を除き地表面から4.5m以内であること。

(2) 底設ピットは、次のとおりであること。

ア 十分な強度を有し、かつ、水密性が確保されるものであること。イ 吸管投入孔のおおむね直下に設けるものであること。

ウ 一辺の長さ又は直径が60cm以上で、かつ、深さが50cm以上であること。エ 水槽本体との接合部は、漏水のおそれのない構造であること。

(3) 吸管投入孔は、第1耐震性貯水槽の規格第1号(2)アからウまでによるほか、次によること。

吸管投入孔の地表部と水槽本体を結ぶ連結立管を設ける場合には、鉄筋コンクリート製、鋼製、鋳鉄製、FRP製又はこれらと同等以上のものとし、水平方向加荷重によって移動しないよう水槽本体に取り付けるものであること。

(4) 容量の算定は、底設ピット及び連結立管を含む吸管投入孔の容量を除き本体の容

第20-4 消火設備（参考資料）

量を算定するものであること。

- (5) 上載荷重、自重、土かぶり荷重、土圧、地下水圧、内水圧及び浮力に対する強度を有し耐久性があること。この場合の上載荷重は、 $10\text{kN}/\text{m}^2$ の荷重を考慮するものであること。
- (6) 主要構造材料及び部材厚等は、次のとおりであること。
 - ア コンクリートは、材料の均質性、水密性、耐久性を考慮して設計基準強度（4 週圧縮強度）は、現場打ち防火水槽にあつては $24\text{N}/\text{mm}^2$ 以上、二次製品防火水槽にあつては $30\text{N}/\text{mm}^2$ 以上のものであること。
 - イ 鉄筋は、主鉄筋及び配力鉄筋は原則として直径 13mm 以上の異形鉄筋を1、 600kg 以上使用するものであること。
 - ウ 鋼材（鋼板）は、コンクリート被履又は防錆処理が施されたものであること。
 - エ FRPは、強化プラスチック用液状不飽和ポリエステル樹脂及びガラス繊維強化材を使用したものであること。
 - オ 頂版、側版、底版及び底設ピットの躯体の厚さは、現場打ち防火水槽にあつては 20cm 以上、二次製品防火水槽のRC部材にあつては 20cm 以上、PC部材にあつては 15cm 以上、鋼製部材にあつては 3.2mm 以上、FRP部材にあつては 4.5mm 以上であること。
 - カ 給・排水又は吸水のための配管等が原則として底版又は側版部に設けられていないものであること。
 - キ 栗石等により、必要な基礎固めをしてあること。

2 無蓋の防火水槽の規格は次によるものでなければならない。

- (1) 鉄筋コンクリート造りの半地下式（地表面上の高さは、 50cm 以下であること。）のものであり、漏水のおそれのない構造であること。
- (2) 第1号(1)イからエまで並びに(2)ア、ウ及びエの規定は、無蓋の防火水槽について準用する。
- (3) 容量の算定は底設ピットの容量を除き本体の容量を算定するものであること。
- (4) 人命の危険防止等のために必要なさく等を施してあること。
- (5) 構造の主要部分の資材状態は次のとおりであること。
 - ア 栗石等により、必要な基礎固めをすること。
 - イ 鉄筋は、直径 9mm 以上のものを 700kg 以上使用するものであること。
 - ウ 躯体コンクリートの強度は、4 週圧縮強度で $18\text{N}/\text{mm}^2$ 以上とし、各面の厚さは、それぞれ 20cm 以上であること。

3 無底の防火水槽の規格は、次によるものでなければならない。

- (1) 鉄筋コンクリート造りの地下式有蓋のものであること。
- (2) 吸管投入孔は原則として丸型とし、直径 60cm 以上であること。
- (3) 吸水落差は、毎分 1.35m^3 以上で 30 分以上の連続吸水を行った場合において 4.5m 以下であること。
- (4) 構造の主要部分の資材状態は次のとおりであること。

第20-4 消火設備（参考資料）

- ア 底面部には厚さ30cm以上の栗石等を敷きつめてあること。
 - イ 鉄筋は直径9mm以上のものを800kg以上使用するものであること。
 - ウ 躯体のコンクリートの強度は、4週圧縮強度で18N/mm²以上とし、各面（吸管投入孔の部分を除く）の厚さは、それぞれ20cm以上であること。
 - エ 吸管投入孔の蓋の部分については、必要な強度を有するものであること。
- 4 原則として防火水槽の直近（5m以内）にその所在が明確に確認できるよう標識を設置しなければならない。ただし、当該防火水槽の設置位置、道路状況等により標識の設置が特に困難な場合はこの限りでない。

第 21	警報設備（令第 21 条）	
1	警報設備の基準	2
2	非常ベル装置、拡声装置及び警鐘.....	3
3	消防用設備等の着工届	3

第 21 警報設備（令第 21 条）

1 警報設備の基準

警報設備の基準については、令第21条の規定によるほか施行令第21条から施行令第24条（施行令第21条の2及び施行令第22条を除く。）まで及び施行規則第23条から施行規則第25条の2（施行規則第24条の2の2から施行規則第24条の3を除く。）までの規定を準用する。○

(1) 自動火災報知設備

上記及び則第38条第2項によるほか、自動火災報知設備の細目は、次のとおりとすること。（平1.3.22消防危第24号）。

- ① 感知器等の設置は、施行規則第23条第4項から第8項までの規定の例によること。
- ② 前(1)に定めるほか、施行規則第24条及び第24条の2の規定の例によること。
- ③ 屋内給油取扱所における自動火災報知設備については次によること。

（平1.5.10消防危第44号及び平1.3.3消防危第15号）

ア 則第25条の7に規定する「屋内給油取扱所で発生した火災を建築物の屋内給油取扱所の用に供する部分以外の部分に自動的に、かつ、有効に報知できる自動火災報知設備その他の設備」とは、一般的には、自動火災報知設備をいうものと解してよい。

イ 令第17条第2項第1号に規定する「総務省令で定める設備」は、建築物の屋内給油取扱所の用に供する部分以外の部分で発生した火災を屋内給油取扱所の部分に報知できるものである必要はない。

ウ 則第25条の7及び第38条第2項に規定する自動火災報知設備の設置方法について

- (ア) 給油取扱所以外の部分に自動火災報知設備が設置されていない場合は、次図のとおりでよい。

図1（上階を有する場合）

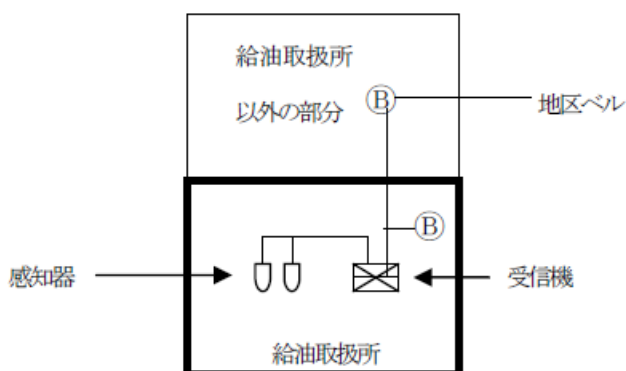
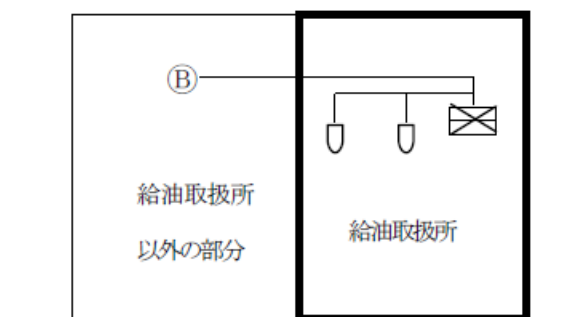
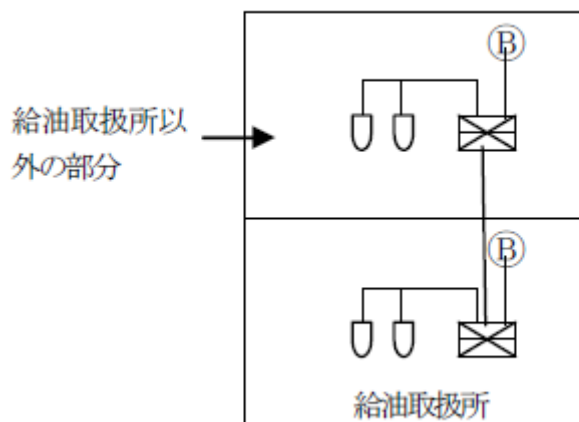


図2（平家の場合）



- (イ) 給油取扱所以外の部分に自動火災報知設備が設置されている場合
 a 建築物の屋内給油取扱所の用に供する部分以外に設置されている受信機と接続し、地区ベル（地区音響装置）を兼用することができる。



- b a の場合、屋内給油取扱所の受信機を建築物の屋内給油取扱所の用に供する部分以外の受信機と兼用することはできない。
 c 受信機を建築物の屋内給油取扱所の用に供する部分以外の部分に設けず屋内給油取扱所に設けて兼用する場合は、令第 17 条第 2 項及び施行令第 21 条の規定上は差しつかえない。
 エ 則第 25 条の 7 に規定する自動火災報知設備は、給油取扱所以外の用途部分にも給油取扱所に設けられた自動火災報知設備の感知器等と連動して作動する地区音響装置等を備えること。

2 非常ベル装置、拡声装置及び警鐘

前 1 により設けること。

3 消防用設備等の着工届

- (1) 製造所等の消防用設備等で、施行令第 36 条の 2 第 1 項に定められた工事をしようとするとき。
 (2) 着工届に係る運用については、第 20 「消火設備」によること。

第 22	変更許可を要しない軽微な変更	
第 1	基本的事項	2
1	基本的事項	2
2	具体的な運用に関する事項	3
3	火花を発生する器具の使用に係る手続き	4
第 2	具体的例示（共通事項）	5
第 3	具体的例示（施設別事項）	8
第 4	具体的事例（その他）	10
別表 1	（屋外タンク貯蔵所における変更工事：共通事項）	11
別表 2	（特定屋外タンク貯蔵所における変更工事）	13
別表 3	（特定屋外タンク貯蔵所以外のタンクにおける変更工事）	16

第 22 変更許可を要しない軽微な変更 (平 14. 3. 29 消防危第 49 号)

第 1 基本的事項

1 基本的事項

(1) 変更許可の要否

製造所等において維持管理等を目的とする工事が行われる結果、製造所等に変更が生ずる場合において、法第10条第4項の位置、構造及び設備の技術上の基準（以下「基準」という。）の内容と関係がない工事については、変更の許可を要しないものとする。

(2) 非対象設備の変更

製造所等を構成する部分のうち危険物を貯蔵し、又は取り扱わない部分（以下「非対象設備」という。）については、位置の基準並びに消火設備及び警報設備の基準以外の基準の適用はないため、非対象設備のみの変更が行われる場合においては、位置又は消火設備若しくは警報設備に変更が生じないものについては、変更の許可を要しないものとする。

(3) 対象設備と関連する非対象設備の変更

危険物を貯蔵し、若しくは取り扱う部分（以下「対象設備」という。）又は対象設備と非対象設備の両方の部分に関して行われる工事については、位置、構造及び設備の基準との関連により変更の許可を要するかどうかについて判断するものとする。

(4) 変更許可を要しない変更工事

製造所等を構成する機器は相互に密接に関係しつつ一体として施設を構成しており、また、変更の内容もさまざまであることから、変更が行われる結果、基準の内容と関係が生じるかどうかは、すべてが事前に明白であるわけではない。

他方、形式的には基準の内容と関係が生じる場合においても、その内容が軽微であるために保安上の問題が生じないものまで変更許可を要することは適当ではない。

したがって、工事の内容が軽微であるものについては、変更の内容も軽微であると考えられることから、変更許可を要しないものとする。

軽微な変更工事については、その形態に応じて、工事の内容が極めて軽微であることから、基準の内容と関係が生じないことが明白である変更工事（以下「確認を要しない軽微な変更工事」という。）及び事前に製造所等変更届による資料を提出することにより確認を要する軽微な変更工事（以下「変更届を要する軽微な変更工事」という。）に区分する。「確認を要しない軽微な変更工事」の場合において、火災予防上危険な作業を伴うものにあつては「製造所等危険作業届」を要する。

なお、「変更届を要する軽微な変更工事」については、変更の内容及び工事の内容を確認することによって変更許可を要する場合もあり得る。

2 具体的な運用に関する事項

(1) 変更届を要する軽微な変更工事

工事の内容が軽微ではあるが、さらに基準の内容と関係が生じるかどうかについて確認する必要があるものについては、「変更届を要する軽微な変更工事」として工事の内容に関する資料の提出を求め、当該工事の内容を確認するものとする。この場合において、工事の内容が基準の内容と関係がないとき又は基準の内容と関係が生じるとしても変更の内容が保安上影響を及ぼさない軽微なものであるときは、そのことを確認したうえで変更許可の手続きを要しないものとする。

(2) 確認を要しない軽微な変更工事（火災予防上危険な作業を伴うものにあつては製造所等危険作業届を要する。）

「確認を要しない軽微な変更工事」については、資料により確認することなく変更許可も要しない。

なお、この場合においては、事後における資料の提出も要しないものとする。

(3) 変更工事が保安上の問題を生じさせないものであると判断するための要件を、予め一律的に定めることは困難であるが、一般的には少なくとも次の要件を満足する必要がある。

- ① 変更工事に伴い、製造所等の許可に係る危険物の品名、数量又は指定数量の倍数の変更がないこと。
- ② 変更工事に伴い、位置に係る技術上の基準に変更がないこと。
- ③ 変更工事に伴い、建築物又は工作物の技術上の基準のうち、防火上又は強度上の理由から必要とされる基準に変更がないこと。
- ④ 変更工事に伴い、通常の使用状態において、可燃性蒸気又は可燃性微粉の滞留するおそれのある範囲の変更がないこと。

(4) 工事の形態により、「変更許可を要する工事」と(1)の「変更届を要する軽微な変更工事」とが同時に行われる場合には、「変更届を要する軽微な変更工事」に係る部分の資料を変更許可の申請に含めることができるものとするが、(1)の変更届を要する軽微な変更工事に係る部分については、変更許可に係る完成検査は要しないものとする。

(5) 変更届を要する軽微な変更工事及び確認を要しない軽微な変更工事に関する例示にあつては、別表1のとおりとする。

なお、別表1に掲げる例示以外の内容で、別表1の項目に類似又は同等であると認められるものは同じ取り扱いをすることができる等、当該工事の内容により判断する。

3 火花を発生する器具の使用に係る手続き

「確認を要しない軽微な変更工事」のうち溶接、溶断等火花を発生する器具等を使用する工事であって、安全対策上仮設防火塀等を設置して行う場合には、事前に製造所等危険作業届の提出を求めるものであること。

ただし、許可申請、仮使用承認申請及び製造所等変更届において、溶接溶断等火花を発生する器具の使用場所等が確認される場合は、重複して製造所等危険作業届の提出を求めないものとする。

別表1 製造所等において行われる変更工事に係る取り扱い

第1 定義

1 一般的事項

- 1 「取替」とは、製造所等を構成する機器・装置等を既設のものと同等の種類、機能・性能等を有するものに交換し、又は造り直すことをいい、「改造」に該当するものを除く。
- 2 「補修」とは、製造所等を構成する機器・装置等の損傷箇所等の部分を修復し、現状に復することをいい、「改造」に該当するものを除く。
- 3 「撤去」とは、製造所等を構成する機器・装置等の全部又は一部を取り外し当該施設外に搬出することをいう。
- 4 「増設」とは、製造所等に新たに機器・装置等の設備を設置することをいう。
- 5 「移設」とは、製造所等を構成する機器・装置等の設置位置を変えることをいう。
- 6 「改造」とは、現に存する製造所等を構成する機器・装置等の全部又は一部を交換、造り直し等を行い当該機器・装置等の構成、機能・性能を変えることをいう。

第22 変更許可を要しない軽微な変更

第2 具体的例示（共通事項）

構造、設備等の名称	軽微な変更工事	
	変更届を要する軽微な変更工事 (危険作業が伴うものにあつては危険作業届も要する)	確認を要しない軽微な変更工事 (危険作業が伴うものにあつては届けを要する)
1 建築物、工作物 ＜建築物＞		
・屋根（キャノピーを含む）、壁、柱、床、はり等		補修 ^{*1}
・ひさし（張出し長さ1m以上のもの）		補修
・ひさし（張出し長さ1m未満のもの）	撤去、取替	補修
・防火区画		補修
・防火上重要でない間仕切壁	増設、移設、改造、撤去	取替、補修
・内装材		撤去、取替、補修
・防火設備		取替、補修
・防火戸の自動閉鎖装置		取替、補修
・ガラス、窓枠又は窓		取替、補修
・階段		取替、補修
・地盤面		補修 ^{*2}
＜工作物＞		
・保安距離又は保有空地の代替措置の塀、隔壁		補修
・架構		補修
・配管、設備等の支柱、架台	取替	補修
・配管、設備等の支柱、架台の耐火措置	取替	補修
・歩廊、はしご等		取替、補修
＜保有空地＞		
・植栽	増設、移設、改造	撤去、取替、補修
2 設備等		
・地下タンクの上部スラブ	補修（クラックの補修に限る。）	
・通気管（地上部分に限る）	取替、改造（無弁通気管を大気弁付通気管（又は大気弁付通気管を無弁通気管）に変更する場合に限る。）	補修
・サクシオンヒーター・ヒーターコイル等の加熱配管等	取替	補修
・内面コーティング	増設	取替、補修
・既設ノズルを利用した液面計、温度計等	増設、移設	改造、取替、撤去、補修
・雨水進入防止措置		増設、移設、改造、撤去、取替、補修
・感震器（電気遮断器）	増設、移設、撤去	取替
・20号タンクに付随する加熱装置		補修
・20号タンク	撤去	
3 配管等		
・配管（地下配管及び移送取扱所を除く。）	補修、撤去、取替（概ね、2m以上10m以下、かつ、全長の1/2以下のもの）	
・配管（地下配管及び移送取扱所を除き、フランジで接続されるものに限る。）	補修、撤去	取替
・2m程度の短配管（地下配管及び移送取扱所に係るものを除く）		増設、移設、改造、撤去、取替、補修
・配管の一部と考えられる程度の配管途中の流量計等又はこれに伴う短配管（移送取扱所を除く。）		増設、移設、改造、撤去、取替、補修
・配管のベントノズル、ドレンノズル、サンプリングノズル等（移送取扱所を除く。）	増設、移設、改造	撤去、取替、補修
・可とう管継手（認定品）		取替
・可とう管継手（認定品以外）	取替	
・配管の加熱装置（蒸気、温水を用いたものを除く。）	取替	補修
・配管の加熱装置（蒸気、温水を用いたものに限る。）		取替、補修

第22 変更許可を要しない軽微な変更

・配管ピット、注入口ピット、地下配管接合部の点検 ます		取替、補修
・漏えい検査管	取替(頂部に限る場合を除く。)	取替(頂部に限る。)* ³ 、補修
・漏えい検知設備	取替	補修
・給油ホース、給油ノズル、結合金具		取替、補修
・顧客に自ら給油等をさせる給油取扱所の給油ノズル の静電気除去、危険物が飛散しないための措置	増設、移設、改造	撤去、取替、補修
<機器等>		
・熱交換機	撤去	取替、補修
・ポンプ設備(移送取扱所を除く。)	撤去、取替	補修
・熱交換機のチューブハンドル		取替
・熱交換器に附属する送風設備(電動機を除く。)、散 水設備等		取替、補修
・ストレーナー、バルブ弁等(移動貯蔵タンクの底弁、 タンク元弁及び移送取扱所を除く。)	撤去	取替、補修
・アクチュエーター等	増設、移設、改造	取替、補修
・攪拌装置(電動機を除く。)	撤去	取替、補修
・炉材		取替、補修
・反応器等の覗き窓ガラス(サイトグラス)		取替、補修
・加熱又は乾燥設備に附属する送風、集塵装置(電動 機以外)	撤去	取替、補修
・波返し、とい、受け皿等飛散防止装置	撤去	取替、補修
・ローディングアーム・アンローディングアーム(移 送取扱所を除く。)	取替、撤去	補修
・ローラーコンベアー等危険物輸送設備(電動機を除 く)	撤去	取替、補修
・ガス回収装置	増設、撤去、取替	補修
・保温(冷)材		撤去、取替、補修
・排出設備(ダクト等を含む。)	取替	補修
・換気設備(ダクト等を含む。)		取替、補修
・電気防食設備		取替、補修
<制御装置、安全装置等>		
・圧力計、温度計、液面計、計量装置計測装置等の現 場指示型計装設備	増設、移設、改造	撤去、取替、補修
・安全弁、破裂板等安全装置		取替、補修
・温度、圧力、流量等の調節等を行う制御装置(駆動 源、予備動力源等を含む。)	取替	補修
・緊急しゃ断(放出)装置(安全弁等を除く。)、反応 停止剤供給装置等の緊急停止装置(駆動源、予備動 力源、不燃性ガス封入装置等を含む。)	取替	補修
・地下タンクのマンホールプロテクター	取替(嵩上げを含む。)	補修
4 防油堤及び排水設備等		
・防油堤(仕切堤を含む。)		補修
・防油堤水抜弁	増設、移設、改造、撤去	取替、補修
<排水溝等>		
・排水溝、貯留設備、油分離槽、囲い等	取替、撤去(CNG設備に係るも のに限る。)	補修
・ブランケット、地盤面又は舗装面(地下タンクの上 部スラブを除く。)		補修(クラックの補修に限る。)
5 電気設備		
・電気設備	増設、移設、改造(危険場所の防 爆機器を設置するものを含む。) ※ ⁴	取替、補修、撤去
・避雷設備	取替	補修
・静電気除去装置		取替、補修
6 消火設備及び警報設備		
<消火設備>		
・消火設備(全般)		補修
・ポンプ又は消火薬剤タンク	取替	補修
・消火薬剤		取替(薬剤の種類の変更を含む。)

第22 変更許可を要しない軽微な変更

・第1～3種消火設備（散水、水幕設備を含む）の配管、消火栓本体泡チャンバー等の放出口等（泡ヘッドを除く。）	取替	補修
・第1～3種消火設備（散水、水幕設備を含む）の配管、消火栓本体泡チャンバー等の放出口等	取替（泡ヘッドを除く。）	取替（泡ヘッドに限る。）、補修
・第1～3種消火設備の弁、ストレーナー、圧力計等		取替、補修
・第4、5種消火設備	増設、移設	取替、補修
＜警報設備＞		
・自動火災報知設備の受信機		取替、補修
・自動火災報知設備の感知器		取替、補修
・警報設備（自動火災報知設備の受信機、感知器を除く。）	増設、移設、改造、取替	補修
7 その他		
・標識、掲示板	増設、移設	取替、補修
8 備考		
<p>※1：補修と捉えるか、改造又は取替とするかについては、工事内容を十分に確認した上で判断すること。</p> <p>※2：クラックの補修については届出を要しない。</p> <p>なお、法令上「浸透しない構造」として規定されている部分に変更を加えない場合（例：地盤面の表層部のみを補修する工事）は変更届となる。具体的に言うと、給油取扱所において配管を取り換えるために鉄筋コンクリートスラブを切断し、取り替えるような工事を行う場合は変更許可の対象となる。ただし、給油取扱所において地盤面の構造制限がかかる部分はあくまでも給油空地であるためそれ以外の部分について地盤面に変更を加えたとしても変更許可の対象とならないため注意が必要である。</p> <p>なお、地盤面の補修材については下記によること。</p> <p>①エポキシ樹脂を結合剤としたエポキシ樹脂モルタル（昭54.7.14消防危第75号）</p> <p>②エポキシ樹脂系及びポリウレタン併用モルタルは、認められない。（昭59.6.9消防危第69号）</p> <p>③セメント、骨材にアクリル系樹脂を主剤とした混合剤と水で混合した特殊モルタルを地盤表面上に接着剤（前記混合剤と水で混合したもの）を塗布後に12～15mm厚に塗り押えたアクリル系樹脂モルタルは、認められる。（昭59.8.22消防危第91号）</p> <p>※3：検知管頭部の取り換えの際、はつり作業を伴う場合であってもこの項目に該当する。</p> <p>※4：アナログ式（直読式）からデジタル式への変更は「改造」とする。また通常の液面計から高精度液面計への変更も「改造」とする。なお、いずれの変更にあってもタンク上部への変更がない場合（既設の電線管を利用する等）のみの適用とする。</p> <p>※5：照明を水銀灯からLEDに替える工事は「改造」とする。</p>		

第22 変更許可を要しない軽微な変更

第3 具体的例示（施設別事項）※屋外タンク貯蔵所については別表1～3を参照のこと

構造、設備等の名称	軽微な変更工事	
	変更届を要する軽微な変更工事	確認を要しない軽微な変更工事
【製造所及び一般取扱所】		
・ボイラー、炉等のバーナーノズル		取替、補修
・塗装機噴霧ノズル、ホース等		取替、補修
・運搬容器の充てん設備	撤去、取替	補修
・固定注油設備		取替（基準適合品に限る。）、補修
・ローリー積場のスイングステージ	増設、取替、改造、撤去	補修
・N a S電池のモジュール	取替（半数未満に限る。）	
【屋内貯蔵所】		
・ラック式以外の棚	増設、移設、改造	撤去、取替、補修
・ラック式棚	取替	補修
・冷房装置等	取替	補修
【屋内タンク貯蔵所】		
・出入口の敷居		取替、補修
【簡易タンク貯蔵所】		
・固定金具		取替、補修
【移動タンク貯蔵所】		
・底弁	補修	
・底弁の手動又は自動閉鎖装置	取替	補修
・マンホール又は注入口のふた		取替、補修
・マンホール部の防熱又は防塵カバー		取替、補修
・品名数量表示板	移設	増設、改造、取替、補修
・Uボルト		取替、補修
・可燃性蒸気回収設備（ホースを含む。）		取替、補修
・注入ホース		取替、補修
・箱枠	取替、補修	
・国際輸送用積載式の移動貯蔵タンクの追加	増設	
・コンタミ防止装置	増設、移設、改造（エア等による底弁、吐出弁の作動方式を除く。危険場所に防爆機器を設置するものを含む。）	撤去、取替、補修
【屋外貯蔵所】		
・周囲の棚等		取替、補修
・ラック式棚	取替	補修
・固体分離槽	取替	補修
・シート固着装置		取替、補修
【給油取扱所】		
<工作物>		
・防火塀		補修
・犬走り、アイランド等		補修
・犬走り等のスロープ	増設、移設、改造	補修
・サインポール、看板等	増設、移設、改造 （非危険場所に設置する電気設備、又は危険場所に設置する防爆の電気設備に限る。）	撤去、取替、補修
・セルフ給油取扱所である旨の表示		取替、補修
・日除け等（キャノピーを除く。）	増設、移設、改造	撤去、取替、補修
・車両衝突防止装置	移設、改造、撤去	取替、補修
<給油機器等>		
・給油量表示装置	増設、移設、改造 （非危険場所に設置する電気設備、又は危険場所に設置する防爆の電気設備に限る。）	取替、補修
・カードリーダー等省力機器（POS等） ※電子決済方式用電子機器※6（令3.2.22消防危第20号）を含む	増設、移設、改造 （非危険場所に設置する電気設備、又は危険場所に設置する防爆の電気設備に限る。）	撤去、取替、補修
・セルフサービスコンソール（SSC）試験確認済に限る	増設、改造、取替	補修

第22 変更許可を要しない軽微な変更

・クイックサービスユニット	増設、移設、改造	撤去、取替、補修
・通気管の可燃性蒸気回収装置	増設	撤去、取替、補修
・タンクローリー用アースターミナル	増設、移設、改造	取替、補修
・固定給油設備、固定注油設備等を構成する設備（認定品及び試験確認済に限る。）	取替 ^{※6、6} 、撤去	補修
・尿素水溶液の供給機 （自動車等の点検・整備を行う設備）	取替、撤去	補修
・セルフ給油所の監視機器・放送機器・AI システム機器		取替、補修
・可搬式制御機器	取替 ^{※7}	
<p>※6 可燃性蒸気流入防止構造を有する固定給油設備または固定注油設備の管理区域（非危険場所）内に固定して設置するものであり、非接触型 I C カードや携帯電話などの電子機器に表示した二次元バーコードの情報を読み取る機能を有するものをいう。</p> <p>※7：固定給設備等において、次の場合は「取替」に該当せず、「変更許可」を要する。</p> <p>① 認定品（基準適合品）以外のものに取り替える場合。</p> <p>② 長さ 3m の給油ホースの固定給油設備等を長さ 5m の給油ホースの固定給設備等に取り替える場合。</p> <p>③ 地上式固定給油設備等を懸垂式固定給設備等に取り替える場合。</p> <p>④ ポンプ設備を油中ポンプ設備に取り替える場合。</p> <p>⑤ シングルホースの固定給油設備等からダブルホースの固定給油設備等に変更する場合。</p> <p>⑥ ホーススライド機能を追加する場合。</p> <p>⑦ 固定給油設備等の外装を大きくする工事に伴い、危険場所の範囲が拡大される場合。</p> <p>⑧ 油種判定機能を追加又は削除する場合。</p> <p>⑨ 可燃性蒸気回収装置を新たに設ける場合</p> <p>※8 可搬式制御機器等の機器の更新については、ビーコンの設置位置や、無線の受信範囲に変更がない場合は、確認を要する軽微な変更工事とする。</p>		
＜その他設備機器等＞		
・オイルキャビネット		撤去、取替、補修
・急速充電設備、洗車機、蒸気洗浄器、部品洗浄台、混合燃料調合器、スピードメーターテスター、サイドスリップテスター、オイルサービスユニット、ブレーキテスター、オートリフト、ウォールタンク、尿素水溶液の供給機	取替（洗車機の、レール長の延長は「変更許可」を要する）、撤去	補修
・自動車の点検等に使用する機器等 （スプレー洗浄器、マット洗い機、バキュームクリーナー、タイヤチェンジャー、オイル balancer、エアコンプレッサー、エアスタンド、オイルチェンジャー、オートアナライザー、バッテリーチャージャー、エアークリーナー、バッテリーテスター、ルブリケーター、スパークプラグテスター等）		増設・移設・改造（非危険場所に設置する電気設備、又は危険場所に設置する防爆の電気設備に限る。）、取替、撤去、補修
・緊急用発電機、可搬式ポンプ	増設、移設、改造	撤去、取替、補修
＜圧縮天然ガス、液化石油ガス、圧縮水素の設備＞		
・受入設備本体	取替、撤去	補修
○圧縮機		
・本体	取替、撤去	補修
・異常高圧防止用自動停止装置	取替、撤去	補修
・逆止弁	撤去	取替、補修
○充てん用ポンプ機器		
・本体	取替、撤去	補修
○貯蔵設備		
・貯槽、蓄圧器	取替、撤去	補修
・容器	増設、移設、取替、撤去	
○障壁		
・本体	取替、撤去	補修
○ディスプレイ		
・本体	取替、撤去	補修
・充てんホース	撤去	取替、補修
○ガス配管		
・地上配管	撤去	取替、補修
・地下埋設配管	撤去	取替、補修
・ガス検知警報設備、緊急供給停止装置、起動装置	撤去	取替、補修
○防火設備		
・ポンプ機器、地上配管	撤去	取替、補修
・地下埋設配管	撤去	取替、補修

第22 変更許可を要しない軽微な変更

・起動装置	撤去	取替、補修
○その他		
・圧縮天然ガス等充てん設備の付随設備	増設、移設、改造、撤去	取替、補修
<単独荷卸しに係る安全対策設備>		
・コンタミ防止装置	増設(性能評価を受けたものに限る。)、取替	
・過剰注入防止装置	増設(性能評価を受けたものに限る。)、取替	
・タンク貯蔵量表示装置	増設、取替	
・照明設備	増設(非危険場所に設置する電気設備、又は危険場所に設置する防爆の電気設備に限る。)	取替(非危険場所に設置する電気設備、又は危険場所に設置する防爆の電気設備に限る。)
・消火器	増設	取替
・乾燥砂	増設	取替
・緊急用電話	増設	取替
・DCDボックス	増設	取替
【販売取扱所】		
・延焼防止用のそで壁、ひさし又は垂れ幕	取替	補修
・棚		取替、補修、撤去
【移送取扱所】		
・土盛り等漏えい拡散防止設備		取替、補修
・衝突防護設備		取替、補修
・監視小屋	増設	取替、補修
・ポンプ設備	補修	
・切替弁、制御弁等		取替、補修
・緊急遮断弁	取替	補修
・ピグ取扱装置	取替	補修
・感震装置	取替	補修
・巡回監視車		取替、補修
・防舷材		取替、補修
・漏洩検知口		取替、補修
・漏洩検知装置	取替	補修

第4 具体的事例(その他)

<p>変更届を要する軽微な変更工事</p> <p>【構造又は設備等の変更を目的としない工事の取扱い】</p> <ul style="list-style-type: none"> ・固定給油設備、固定注油設備の修理又は計量検定のための一時的な撤去及び取付及びこれに伴う代替の固定給油設備、固定注油設備の一時的な新設及び撤去の一連工事。 <p>【常置場所の変更】</p> <ul style="list-style-type: none"> ・同一敷地内における屋外から屋外への常置場所の変更 ・同一敷地内における屋内から屋外への常置場所の変更 ・同一敷地内における屋内から屋内(同一建物に限る。)への常置場所の変更 <p>【地下タンク内面コーティング】</p> <ul style="list-style-type: none"> ・既設のマンホールを利用してコーティングを行う場合(新たにマンホールを設置し、コーティングを行う場合は「変更許可申請」及び「完成検査前検査」を要する(資料編第4-9内1・(3)参照))

<p>確認を要しない軽微な変更工事</p> <p>【構造又は設備等の変更を目的としない工事の取扱い】</p> <ul style="list-style-type: none"> ・塗装工事 ・点検のための設備等の分解、清掃、組立等の一連の工事 <p>【土壌調査に伴う工事の取扱い】</p> <ul style="list-style-type: none"> ・マンホールを設置しない地盤面のボーリング(土壌汚染対策法に関する一時的な表層ガス調査等)

第 22 変更許可を要しない軽微な変更

別表 1 (屋外タンク貯蔵所における変更工事：共通事項)

記号

- ◎：変更許可が必要となる工事
- ：変更届を要する軽微な変更工事
- ×：確認を要しない軽微な変更工事（危険作業が伴うものにあつては危険作業届）
- －：通常想定されない変更工事又は該当しないもの

項目	内容	申請等の区分				備考	
		増設 改造 移設	取替	補修	撤去		
敷地内距離 保有空地	距離の増大	◎	－	－	－	距離の減少については○	
基礎等	犬走り 法面 コンクリートリング	◎	－	○	－	ひび割れに対するパテ埋め又はこれと同等のものとして認められる補修については軽微な補修とし届出は不要	
	アスファルトサンド等	◎	－	○	－		
	雨水侵入防止措置	×	×	×	－		
	タンク本体	－	◎	－	－	同規模以下に限る (H11.6.15 消防危第 58 号)	
タンク本体	アニュラ・底板・底部に係る溶接工事	/	/	/	/	別表 2 又は別表 3 によること	
	内面コーティング	○	○	○	○		
	側板	側板に係る溶接工事	/	/	/	/	別表 2 又は別表 3 によること
		攪拌装置（電動機を除く）	◎	×	×	○	
		保温（冷）材	◎	×	×	×	
	固定屋根	屋根に係る溶接工事	/	/	/	/	別表 2 又は別表 3 によること
		保温（冷）材	◎	×	×	×	溶接工事を伴わない増設、改造、移設は○
		公害対策設備（活性炭吸着設備、凝縮設備等）	◎	○	×	○	
		ラフター、屋根支柱等	◎	○	○	－	
	浮き屋根	屋根に係る溶接工事（ボンツーンを含む）	/	/	/	/	別表 2 又は別表 3 によること
ウェザーシールド		○	×	×	－		
シール材		◎	○	×	－		
ルーフドレン		◎	○	×	－		
ルーフドレンの緊急遮断弁（告示第 4 条の 21 の 3 に該当するタンクに設けるもの）※1		◎	×	×	－	アクチュエーターの取り付けは○	
エマージェンシードレン（緊急排水ドレン）※2		◎	○	×	－		
オートマチックブリーダーバント※3		◎	○	×	－		
ガイドボール等		◎	○	○	－		
ローリングラダー		◎	○	×	－		
ルーフサポート類		◎	○	×	－		
ルーフアース		○	×	×	－		
フォームダム		◎	○	×	－		
保温（冷）剤		◎	×	×	×	溶接工事を伴わない増設、改造、移設は○	
浮き蓋	浮き蓋に係る溶接工事（1 枚板構造及び 2 枚板構造の浮き蓋に限る）	/	/	/	/	別表 2 又は別表 3 によること	
	簡易フロート	◎	◎	○	○		
	オートマチックブリーダーバント※3	◎	○	×	－		
	ガイドボール等	◎	○	×	－		
	シール材	◎	○	×	－		
	静電気除去装置（アース等）	◎	×	×	－		
	特別通気口※4	◎	○	×	－		
	浮き蓋の点検口	◎	○	×	－		
	噴き上げ防止措置（ディフューザー等）	◎	○	×	－		
通気管		◎	○	×	－	溶接工事を伴わない取替× 無弁通気管から大気弁付通気管（大気弁付通気管から無弁通気管）の変更は○	
加熱装置	サクシオンヒーター・ヒーターコイル等の加熱配管等（蒸気・温水等を用いたものを除く）	◎	○	×	○		

第 22 変更許可を要しない軽微な変更

加熱装置	サクシオンヒーター・ヒーターコイル等の加熱配管等（蒸気・温水等を用いたものに限る）	◎	×	×	○		
階段・はしご・手摺等		◎	○	×	○	タンク重量の増減における耐震計算等に変更がないこと。 縦・横継手からの離隔を確認すること。	
支柱	支柱の耐火措置	◎	×	×	—		
防食	錆止め塗装	×	×	×	—		
	電気防食	◎	×	×	○		
既設ノズルを使用した液面計・温度計等		○	×	×	×		
注入口		◎	○	×	○		
ポンプ設備	保有空地の代替措置の壁・隔壁等	◎	○	×	○		
	ポンプ本体	◎	○	×	○		
	ポンプ室以外に設けるポンプの地盤面、囲い、ためます等	◎	○	×	○		
元弁		◎	×	×	○		
緊急遮断弁	弁	○	×	×	○		
	アクチュエーター等	○	×	×	○		
冷却散水設備		◎	○	×	—		
防油堤	防油堤・仕切堤	◎	—	○	—		
	配管貫通部保護措置	◎	○	×	○		
	水抜管・弁（防油堤の技術上の基準に抵触しないもの）	○	×	×	○		
	開閉表示装置※5	○	×	×	○		
	階段	防油堤と一体構造のもの	◎	○	×	—	
		防油堤と一体構造でないもの	○	×	×	○	
	点検歩廊	防油堤と一体構造のもの	◎	○	×	○	移設は○
		防油堤と一体構造でないもの	◎	×	×	×	移設は○ 増設の場合は防油堤の容量を確認すること。
流出危険物自動検知警報装置※6	◎	×	×	—			

※1：津波・水害対策については、令和4年3月30日付け消防令第63号に規定する500KL未満のタンクに行う小規模屋外貯蔵タンクの津波・水害対策工法のことをいい、当該通知内2・(2)の内容を行うことをいう。

※2：2万KL以上のもの、又は2万KL未満でHc2.0以上のもの

※3：告示第4条の2第1号へに規定する非常排水設備をいう

※4：浮き屋根については告示第4条の22第1号チ、浮き蓋については則第22条の2第1号へに規定する危険物の出し入れによって浮き屋根若しくは浮き蓋が損傷しないように設ける通気管等をいう

※5：令第11条第2項第2号に規定する浮き蓋付特定屋外貯蔵タンクに設ける可燃性の蒸気を屋外に排出するための設備をいう（H24.3.28消防第88号）

※6：則第22条第2項第14号に規定するものをいう（千KL以上の特定タンクに必要）

※7：則第22条第2項第15号に規定するものをいう（1万KL以上の特定タンクに必要）

第 22 変更許可を要しない軽微な変更

別表 2 (特定屋外タンク貯蔵所における変更工事)

用語の解説

重ね：重ね補修をいい、母材に当板を行い、当該当板外周部全周をすみ肉溶接によって、接合する補修（タンク附属物取付用当板を除く。）をいう。

肉盛り：肉盛り補修をいい、母材及び部材の表面に金属を溶着する補修をいう。

溶接部：溶接部（溶接線及び溶接線止端部から 1/2 t の範囲：熱影響部を加えた範囲をいう。）補修をいい、溶接部を再溶接する補修（グラインダー仕上げ等の表面仕上げのみの場合を除く。）をいう。

記号

◎：変更の許可を要する変更工事

○：許可、確認を要する変更工事の別の欄にあっては、変更届を要する軽微な変更工事。その他の欄にあっては、その対象となるもの。

★：タンク本体に係る変更工事に該当するもの（審査にあっては危険物保安技術協会に委託することができるもの）

△：非破壊検査等を自主的に実施することが望ましいもの。

●：水張検査の代替が認められるもの。

特定タンク

項目	工事内容		申請等の区分				非破壊検査			備考	
			許可、確認を要する変更工事の別	タンク本体の変更	完成検査前検査		漏れ	RT	MT PT		
水張	溶接部										
付属設備	付属設備に係る溶接工事（タンク附属物取付用当板を含む。ただし、溶接部に係るものを除く）	階段ステップ、配管サポート、点検架台サポート、アース等の設備の取付工事	○						△		
		ノズル、マンホール等に係る肉盛り補修工事	○						△		
		屋根及び側板の気相部※1 におけるノズル（通気管、計測装置を含む。以下同じ）、マンホール等に係る溶接部補修工事	○						△		
屋根（一枚板構造及び二枚板構造の浮き蓋を含む）	取替工事		◎				○				
	はめ板復旧工事（ノズル、マンホール等の取り外し、サンプリングカット※2等）		◎				○				
	重ね	1 か所あたりの補修量が 0.09 m ² 以下であって、合計 3 か所以下	圧力タンク、FRタンク	◎				○			
			上記以外のタンク	○						△	
			上記以外のもの	◎				○			
	肉盛り補修工事		圧力タンク、FRタンク	◎				○			
			上記以外のタンク	○						△	
	溶接部	容量 1000KL 未満で全体の補修の長さが 3m 以下		○					△		
		容量 1000KL 以上で全体の補修の長さが 5m 以下		○					△		
		上記以外のもの		◎				○			
ノズル、マンホール等の取付工事			◎				○				
ポンツーンに係る工事	室及びラフター等の改造、取替、はめ板復旧（ノズル、マンホール等の取り外し、サンプリングカット等）、重ね補修、溶接部補修等		◎				○				
側板	取替工事		◎	★	○	○					
	段の追加又は削除工事		◎	★	○	○					
	はめ板復旧工事（ノズル、マンホール等の取り外し、サンプリングカット等の復旧工事）	気相部	◎	★		○					
		接液部※3	◎	★	○	○					
	重ね	1 か所あたりの補修量が 0.09 m ² 以下のもの	気相部	○						△	
			接液部※3	◎	★		○			○	
			上記以外のもの	◎				○			
	肉盛り	接液部	溶接部の熱影響が軽微なもの※4	○						△	
1 か所あたりの補修量が 0.003 m ² 以下であって板（母材）1 枚当たり 3 か所以下のもの			○								

第 22 変更許可を要しない軽微な変更

			上記以外のもの	◎						△			
			溶接部に熱影響を与えるもの	◎		○					△		
		気相部			○						△		
		溶接部	接液部		◎	★	○	○					
		気相部			◎				○				
		ノズル、マンホール等の取付工事、溶接部補修工事		◎				○					
底板・ア ニユラ板	側板 から 600 mm の 範 囲	取替工事		◎	★	○	○			○			
		はめ板復旧工事		当該補修は行わないこと（平 6.9.1 消防危第 73 号）									
		重ね補修工事		当該補修は行わないこと（平 6.9.1 消防危第 73 号）									
		肉盛り	溶接部の熱影響が軽微なもの※4		◎							△	
			溶接部に熱影響を与えるもの		◎		○						△
		溶接部	側板とア ニユラ板（ア ニユラ板を設 けないもの にあつては、 底板、以下同 じ）との溶接 継手の補修 又は、アニユ ラ板相互の 溶接継手の 補修	次の条件に該当する 場合 ・構造上の影響を 与える有害な変形 がないタンクの底 部に係る溶接部 （ぜい性破壊を起 こすおそれのない ものに限る）補修 工事のうち、タン ク本体の変形に対 する影響が軽微な もの	◎	★		○	○				
				上記以外のもの	◎	★	○	○				○	
		側板 から 600 mm の 範 囲 外	取替		◎	★	○	○				○	
			はめ板復旧工事		◎	★	○	○				○	
重ね	補修基準※5 の分類で○に該当する 工事で1か所あたり 0.09 m ² 以下で あつて、合計3か所以下		○							△			
	張出部を除く底部の面積の1/2未満		◎	★		○				○			
	張出部を除く底部の面積の1/2以上		◎	★	○	○				○			
肉盛り	溶接部の熱 影響が軽微 なもの		容量 10000KL 未満 で1か所あたりの 補修量が 0.003 m ² 以下であつて合計 0.06 m ² 以下	○							△		
			容量 10000KL 以上 で1か所あたりの 補修量が 0.003 m ² 以下であつて合計 0.09 m ² 以下	○							△		
			上記補修以外のもの	◎							△		
	溶接部に熱影響を与えるもの ※近傍の溶接部が下記の要件を満たすもの ・構造上の影響を与える有害な変形 がないタンクの底部に係る溶接部 （ぜい性破壊を起こすおそれのない ものに限る）補修工事のうち、タンク 本体の変形に対する影響が軽微な もの		◎	★		○	○						
溶接部に熱影響を与えるもの ※近傍の溶接部が下記の要件を満たさないもの ・構造上の影響を与える有害な変形 がないタンクの底部に係る溶接部 （ぜい性破壊を起こすおそれのない ものに限る）補修工事のうち、タンク 本体の変形に対する影響が軽微な もの			◎		○								
溶接部	①容量 10000KL 未満で1か所あたりの 補修長さが 0.3m以下であつて全 体の補修長さが 3.0m以下		○							△			
	②容量 10000KL 以上で1か所あたりの 補修長さが 0.3m以下であつて全 体の補修長さが 5.0m以下		○							△			

第 22 変更許可を要しない軽微な変更

		①、②以外のもの、下記の要件を満たすもの ・構造上の影響を与える有害な変形がないタンクの底部に係る溶接部（ぜい性破壊を起こすおそれのないものに限る）補修工事のうち、タンク本体に係る影響が軽微なもの	◎	★		○	○ (完成検査前検査としては取り扱わない)			
		①、②以外のもの、下記の要件を満たさないもの ・構造上の影響を与える有害な変形がないタンクの底部に係る溶接部（ぜい性破壊を起こすおそれのないものに限る）補修工事のうち、タンク本体に係る影響が軽微なもの	◎	★	○	○			○	

※1：気相部とは、接液部以外の部分をいう

※2：裏面の腐食の状態を確認するために、板厚の減肉箇所を切断することをサンプリングカットという。

※3：接液部とは、タンク容量（危令第5条第2項のタンク容量）の危険物を貯蔵する場合に当該危険物に接する部分の側板をいう

※4：接液部の熱影響が軽微なものとは、溶接継手から母材の板厚の5倍以上の間隔を有しているものをいう

※5：補修基準とは、平6年9月1日消防危第73号の別添1をいうものであること

※6：特定屋外タンク並びに準特定屋外タンクに係る変更工事のうち、当該変更工事による重量の増加等により、側板に生じる応力、底部板の保有水平耐力等の確認を要するものについては、屋根の敷設やウインドガーダーの増設等を含め、タンク本体の変更に該当する（令2.3.7 消防危第89号）

※7：特定屋外タンク並びに準特定屋外タンクに係る変更工事のうち、当該変更工事による重量の増加等により、側板に生じる応力、底部板の保有水平耐力等の確認を要するものについては、屋根の敷設やウインドガーダーの増設等を含め、タンク本体の変更に該当する（令2.3.7 消防危第89号）

第 22 変更許可を要しない軽微な変更

別表 3 (特定屋外タンク貯蔵所以外のタンクにおける変更工事)

記号

◎：変更の許可を要する変更工事

○：許可、確認を要する変更工事の別の欄にあっては、変更届を要する軽微な変更工事。その他の欄にあっては、その対象となるもの。

△：非破壊検査等を自主的に実施することが望ましいもの。

特定タンク以外

項目	工事内容		申請等の区分		非破壊検査		備考		
			許可、確認を要する変更工事の別	水張検査	漏れ	MT PT			
付 属 設 備	附属設備に係る溶接工事(タンク附属物取付用当て板を含む。ただし、溶接部に係るものを除く)		階段ステップ、配管サポート、点検架台サポート、アース等の設備の取付	○			△		
			ノズル、マンホール等に係る肉盛り補修工事	○			△		
			屋根及び側板の気層部※におけるノズル(通気管、計測装置を含む。以下同じ)、マンホール等に係る溶接部補修工事	○			△		
屋根(一枚板構造及び二枚板構造の浮き蓋を含む)	取替え工事			◎			△		
	はめ板復旧工事(ノズル、マンホール等の取り外し、サンプリングカット等)			◎					
	重ね	1か所あたりの補修量が0.09㎡以下であって合計3か所以下	圧力タンク、FRタンク	◎				△	
			上記以外のタンク	○					
		上記以外のもの		◎			△		
	肉盛り補修工事			圧力タンク、FRタンク	◎				△
				上記以外のタンク	○				
				溶接部	溶接部の補修の長さの合計が1.0m以下		○		
		上記以外のもの		◎			△		
	ノズル、マンホール等の取付工事			◎			△		
ボンツーンに係る工事(室及びラフター等の改造、取替、はめ板復旧(ノズル、マンホール等の取り外し、サンプリングカット等)、重ね補修、溶接部補修等)			◎			△			
側 板	取替え工事			◎	○				
	段の追加又は削除工事			◎	○				
	はめ板復旧工事(ノズル、マンホール等の取り外し、サンプリングカット等)		気相部※1	◎				△	
			接液部※2	◎	○				
	重ね	1か所あたりの補修量が0.09㎡以下のもの	気相部	○				△	
			接液部	◎				△	
			上記以外のもの	◎				△	
			接液部	◎				△	
	肉盛り	接液部	溶接部	1か所あたりの補修量が0.003㎡以下であって板(母材)1枚当たり3か所以下のもの	○			△	
			上記以外のもの	◎			△		
			溶接部に影響を与えるもの	◎			△		
		気相部		◎				△	
	溶接部	接液部		◎	○			△	
			気相部	◎			△		
ノズル、マンホール等の取付工事、取付け溶接部補修工事			◎			△			
底板・ア ニュ ラ 板	取替工事			◎	○			△	
	重ね※5	補修基準※4の分類で○に該当する工事で1か所あたり0.09㎡以下であって合計3か所以下	張出部を除く底部の面積の1/2未満	◎				△	
			張出部を除く底部の面積の1/2以上	◎	○			△	
			溶接部の熱影響が軽微なもの	◎				△	
	肉盛り	溶接部に熱影響を与えるもの		◎	○			△	
		溶接部に熱影響を与えるもの		◎	○			△	
溶接部	側板とアニュラ板(アニュラ板を設けないもの)にあっては、底板、以下同じ)との溶接継手の補修又は、アニュラ板相互の溶接継手の補修		◎	○			△		

第 22 変更許可を要しない軽微な変更

側板から 600 mm の範囲以外	取替		◎	○		△		
	はめ板復旧工事		◎	○		△		
	重ね	補修基準の分類で○に該当する工事で 1 か所あたり 0.09 m ² 以下であって合計 3 か所以下		○			△	
		張出部を除く底部の面積の 1/2 未満		◎			△	
		張出部を除く底部の面積の 1/2 以上		◎	○		△	
	肉盛り	溶接部の熱影響が軽微なもの	1 か所あたりの補修量が 0.003 m ² 以下であって合計 0.03 m ² 以下	○			△	
			上記補修以外のもの	◎			△	
		溶接部に熱影響を与えるもの		◎			△	
	溶接部	1 か所あたりの補修長さが 0.3m 以下であって全体の補修長さが 1.0m 以下		○			△	
		上記以外のもの		◎	●		△	

※1：気相部とは、接液部以外の部分をいう。

※2：接液部とは、タンク容量（危令第5条第2項のタンク容量）の危険物を貯蔵する場合に当該危険物に接する部分の側板をいう

※3：接液部の熱影響が軽微なものとは、溶接継手から母材の板厚の5倍以上の間隔を有しているものをいう

※4：補修基準とは、平成6年9月1日消防危第73号の別添1をいうものであること

※5：平成11年6月15日消防危第58号により、準特定屋外タンク貯蔵所にあつては、側板から600mmの範囲における重ね補修、はめ板復旧工事は行わないよう指導している。

※6：底板に設置する保護板（補修のためではなく、屋根支柱及びサポート等のための底板保護を目的として取り付ける当板をいう。）を含む（平7.5.24消防危第49号内問3）

第 22 変更許可を要しない軽微な変更

参考：平成 6 年 9 月 1 日消防危第 73 号の別添 1（抜粋）

※1～4 は平成 7 年 5 月 24 日消防危第 49 号の内容によるもの

注 ○印は、基本的な周期の延長可能タンクに適用するもの。
 ×、*は、基本的な周期の延長不可タンクに適用するもの。

補修部分	内 容		条件	分類	
アニュラ板 底板	当板 はめ板	側板より 600 mm未満		×	
		底板より 600 mm以外	底部板面積の 1/2 以上	*	
			底部板面積の 1/2 未満	図 1 を満足する	○
			図 1 を満足しない	*	
	取 替			図 1 を満足する	○
				図 1 を満足しない	*
	肉盛り補修			表 1 を満足する	○
				表 1 を満足しない	*
側板	当板	強度メンバーとしての当板			×
		腐食防止と しての当板	内面当板	図 2 を満足する ただし、底部に接するものを 除く	○
				図 2 を満足しない	*
		外面当板	図 2 を満足する	○	
	図 2 を満足しない		*		
	取替			図 3、4 及び 5 を満足する	○
				図 3、4 及び 5 を満足しない	*
	肉盛り補修			表 1 を満足する	○
表 1 を満足しない				*	

※1：スチーム配管、液面計のサポート等を固定するために底部に溶接される山形鋼等は、当板、はめ板に該当する

※2：底部板面積の 1/2 とは、側板より 600 mm未満の範囲を除くアニュラ板及び底板の面積の 1/2 をいう

※3：強度メンバーとしての当板とは、計算上必要な板厚未満のものに当板をして強度を担保するものをいう

第 22 変更許可を要しない軽微な変更

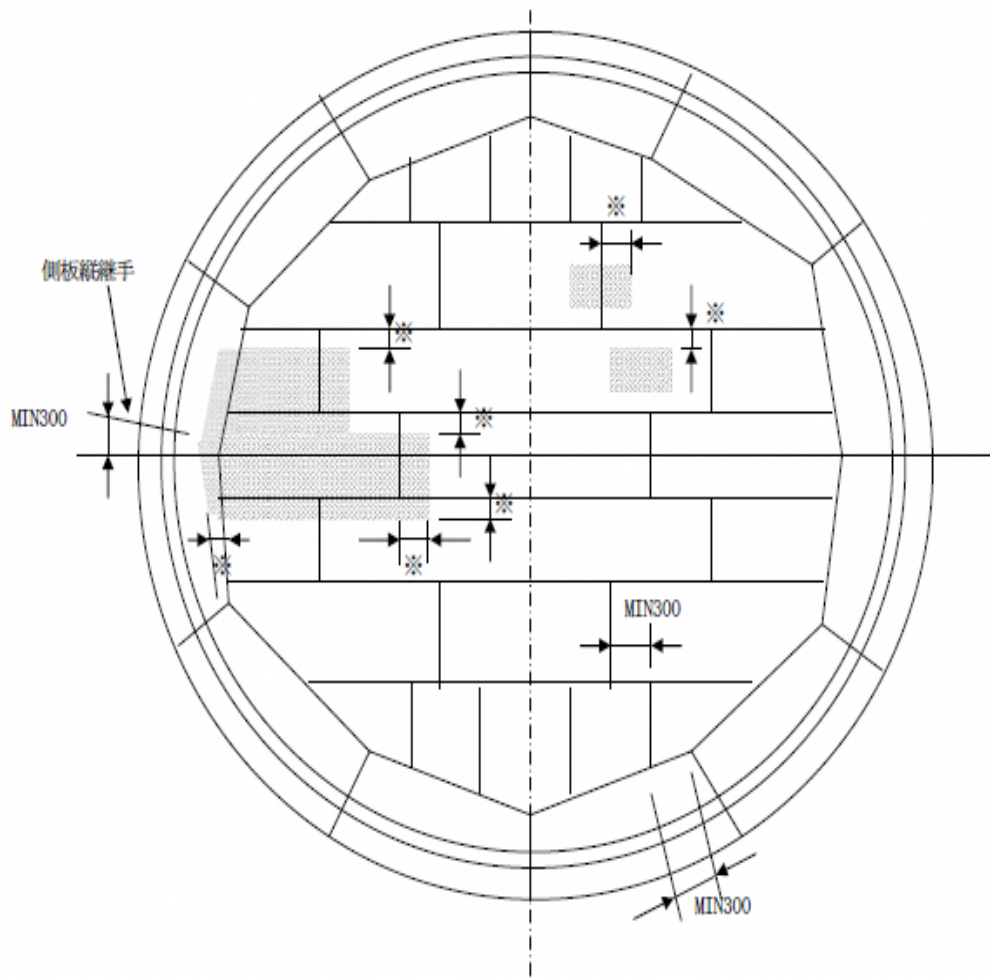
表1 肉盛り溶接

材質	肉盛り溶接可能面積	
	1ヶ所 に対し	板 1枚 に対し
軟鋼 (S S、S M、S B等)	200 cm ² 以下	0. 06 m ² 又は板面積の3%のいずれか小さい値
高張力鋼 低合金鋼	100 cm ² 以下	0. 03 m ² 又はいた面積の2%のいずれか小さい値

注 肉盛り溶接相互間の距離は50 mm以上離すこと。

※4：肉盛り溶接可能面積は、肉盛り溶接部の合計面積をいう

図 1 底板（アニュラ板を含む）における当及び板取図



注：※印寸法は底部の板の板厚の5倍以上とする。

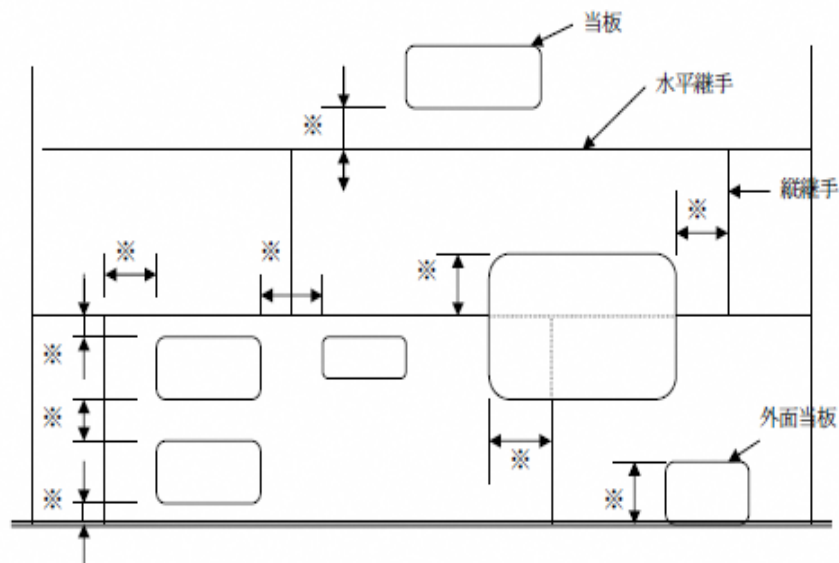
：アニュラ板及び底板を取替える場合は、上図の各溶接線からの距離を確保すること。

第 22 変更許可を要しない軽微な変更

当板の種類	位 置	処 置
タンク附属物取り付け用当板	底板上 アニュラ板上 (注 1)	当板の機能に必要な板厚とし、4.5mm 以上の連続隅肉溶接で取り付ける。
	溶接継手線上	底部の板の板厚と同板厚の当板とし、全厚連続隅肉溶接とする。
タンク底板腐食部補修用当板	底板上 アニュラ板上 溶接継手線上	底部の板の板厚と同板厚の当板とし、全厚連続隅肉溶接とする。

注 1 アニュラ板上に取り付けるタンク附属物取り付け用当板の材質は、アニュラ板の応力発生範囲及び溶接継手線上に位置しない限り底板と同等でよい。

図 2 側板当板取付



注 1 : 溶接線相互の最小値 (溶接線止端間距離※) は 50 mm 又は当板の厚さの 8 倍のいずれか大きい値とする。

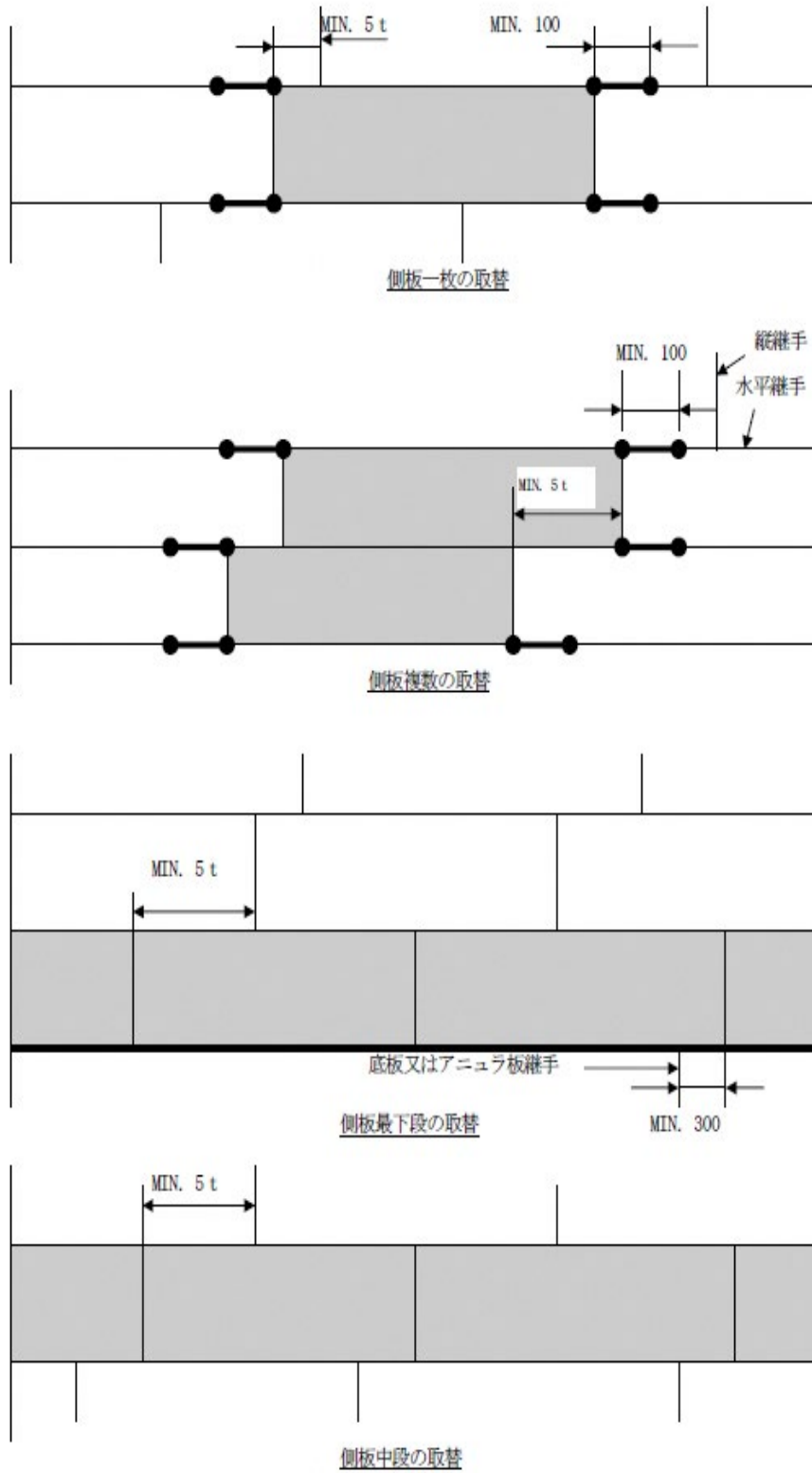
注 2 : 当板の大きさは、鉛直方向の寸法は 500 mm 以下とする。

: 側板一枚当たりの面積は、0.75 m² 又は板面積の 10% のいずれか大きい値を超えないこと。

注 3 : 全周当板については、注 2 の側板一枚当たりの面積は適用しない。

第 22 変更許可を要しない軽微な変更

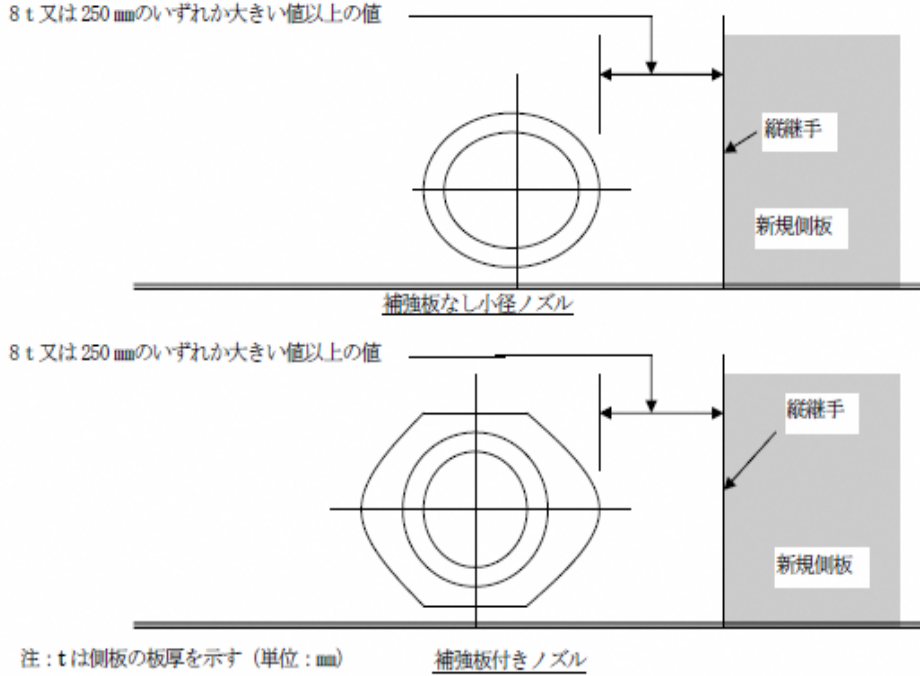
図3 側板取替



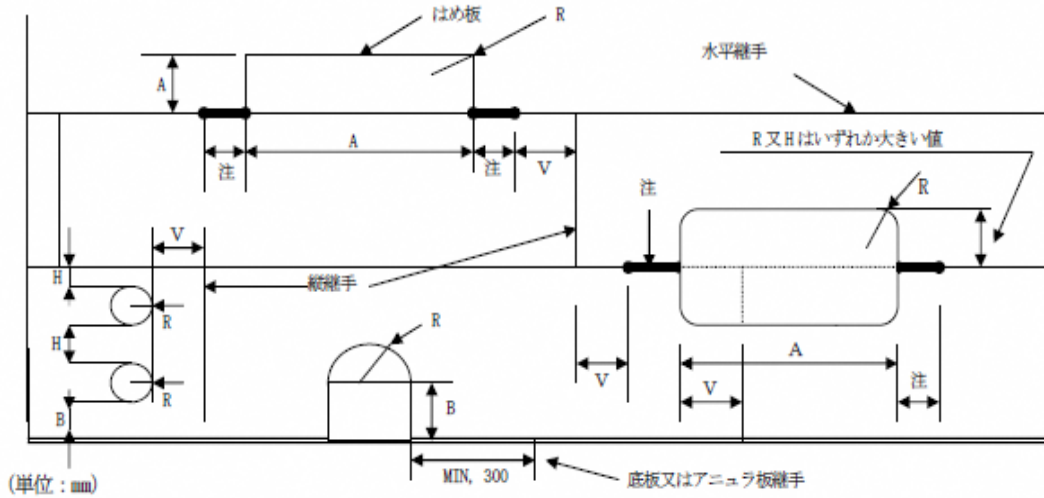
注：●—● 印の切り欠き部は最後に溶接する。tは側板の板厚を示す。(単位：mm)

第 22 変更許可を要しない軽微な変更

図 4 側ノズルと側板継手の関係



5 図 側板のはめ板取付け



注：はめ板の交差する既設側板の水平継手(●●)は、はめ板の両端を最小 100 mm 以上切り開きその部分を最後に溶接する。

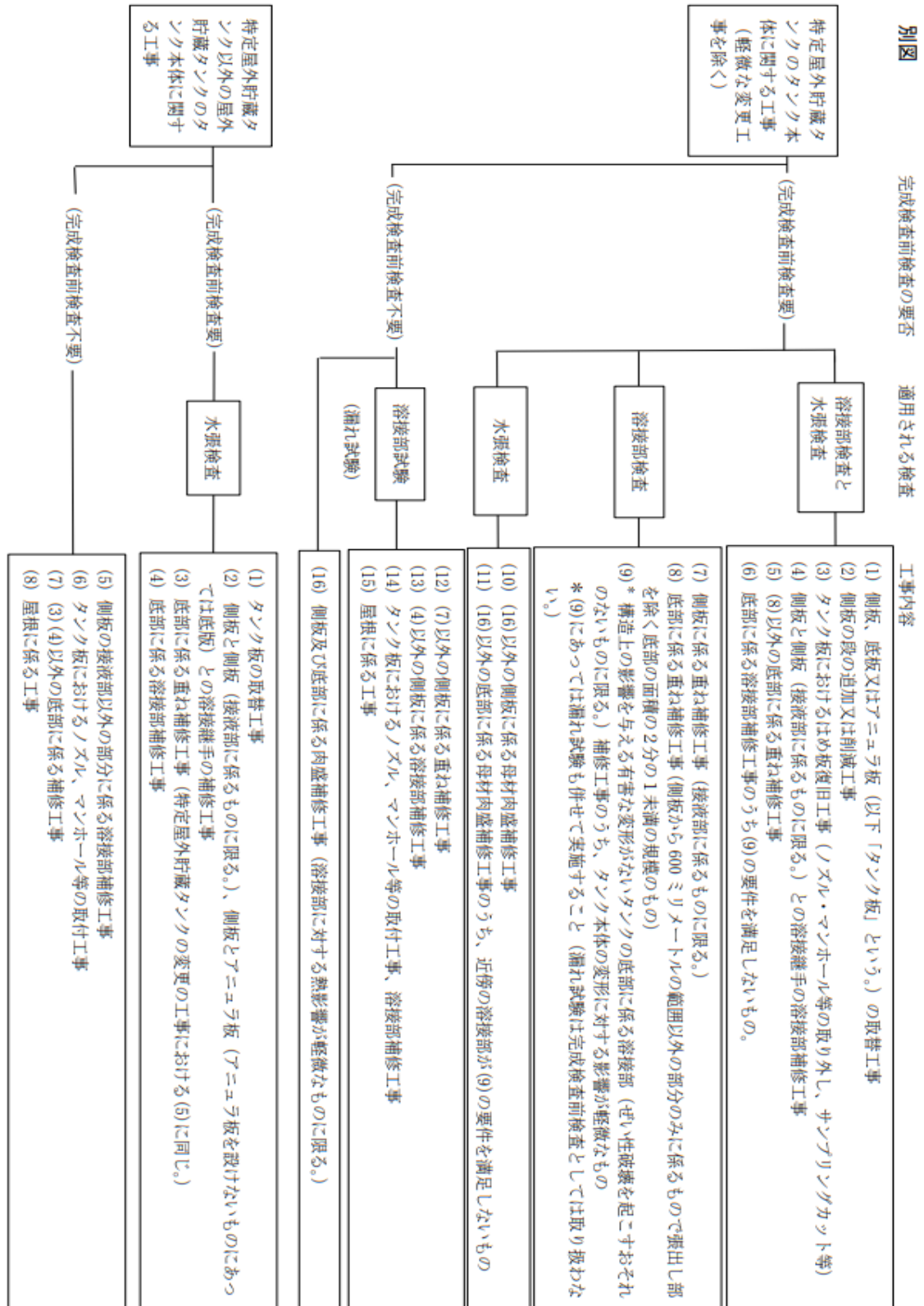
寸 法	溶接線相互間距離の最小値（溶接止端間距離とする）	
	t ≤ 12 mm	t > 12 mm
R	150 mm	150 mm 又は 6t のいずれか大きい値
B	150 mm	250 mm 又は 8t のいずれか大きい値
H	75 mm	250 mm 又は 8t のいずれか大きい値
V	150 mm	250 mm 又は 8t のいずれか大きい値
A	300 mm	300 mm 又は 12t のいずれか大きい値

1：t は側板の板厚を示す（単位：mm）

2：既設側板の切り開き部分の溶接端と既設側板の縦継手間隔は、表に示す値以上の間隔をとること。

第22 変更許可を要しない軽微な変更

参考2：屋外タンク貯蔵所における検査フロー（令1.8.27消防危第117号）




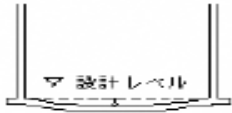
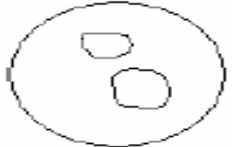
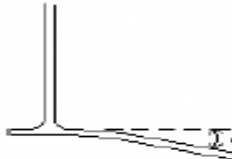


第22 変更許可を要しない軽微な変更

参考2-2：則第22条の4第1項第9号に規定する「構造上の影響を与える有害な変形がないタンクの底部に係る溶接部（ぜい性破壊を起こすおそれのないものに限る。）の補修工事のうち、タンク本体の変形に対する影響が軽微なもの」の判断基準

1 タンクの本体に構造上の影響を与える有害な変形がないこと

※平成12年3月21日付け消防危第31号通知の別表「特定屋外貯蔵タンクに構造上の影響を与える有害な変形」において示されている有害な変形がないこと。

別表 特定屋外貯蔵タンクに構造上の影響を与える有害な変形

	沈下の状況	沈下の状況図	有害な変形
底板部	側板に接する底板（アニュラ板）のリング状沈下		設計時からの変位角度 θ が10度以上であること。（ $L=100\text{mm}$ の角度計を使用するものとする。また、 θ は初期設計角度からの変化角度とする。）
	底板全体の皿状沈下		設計時からの直径に対する最大沈下の割合が100分の1以上又は最大沈下量が300mm以上であること。
	底板内部の局部沈下		沈下部分の内接円の直径に対する最大沈下の割合が50分の1以上又は最大沈下量が200mm以上であること。
	底板（アニュラ板）内部の沈下		設計時からの変位角度 θ が5度以上であること。（ $L=100\text{mm}$ の角度計を使用するものとする。）
	底板内部の浮き上がり、歪み、変形		浮き上がり部分の内接円の直径に対する設計レベルからの浮き上がり高さの割合が10分の1以上であること。ただし、溶接線が浮き上がり部分にない場合は、当該割合は5分の1以上とすること。
側板部	側板の変形（歪み）		角度計は長さ1mの型板を用い、水平、垂直ともに±15mmを超えるものとする。（なお、側板の厚さ10mm未満の軟鋼には適用しない。）

2 タンクを危険物で満たした場合の応力の影響により溶接部がぜい性破壊を起こすおそれがないこと

日本溶接協会規格 WES2805 に基づく溶接欠陥評価を行い、底板一般及びタンク隅角部の破壊パラメータ（亀裂進展開口変位：CTOD）がそれぞれ破壊靱性値（限界 CTOD）以下であること。この場合において、対象となる継手形状、鋼材、共通的な計算条件は以下によること。

(1) 板厚

底部全面に対して連続板厚測定を実施し、それにより得られた実板厚を用いる。

(2) 想定亀裂

① 底板一般

亀裂深さ 3 mm、亀裂長さ 6 mm 程度の表面亀裂

② タンク隅角部

亀裂深さ 1.5 mm、亀裂長さ 4 mm 程度の表面亀裂

※寸法に係る計算上の感度を確認し、総合的に評価する観点から、長さが 2 倍、3 倍の欠陥を想定した計算も行うことが適当。

(3) 照査荷重

① 底板一般

API653 に規定している底板局部沈下パターン（タイプ A：帯状）を想定し、局部沈下範囲の半幅（R）は最大 1,500mm 程度とする。荷重繰返し回数として、供用期間中のタンクの実態に応じた受払回数を見込む。

② タンク隅角部

大規模地震時のアニュラ板（アニュラ板を設けないものにあつては底板をいう。以下同じ）浮上り終局変位を想定する。保有水平耐力の評価に相当する地震荷重を想定し、大規模地震時のタンク隅角部の浮上り挙動による終局浮き上がり変位に対する評価を行い、荷重繰返し回数として、供用期間中のアニュラ板浮上り回数を 100 回と見込む。

3 溶接部の補修工事が適切な方法で行われていること

(1) 継手形状

① 側板とアニュラ板の溶接継手が T 継手であること。

② アニュラ板とアニュラ板、アニュラ板と底板、底板と底板が突合せ溶接継手であること。

(2) 鋼材

原則として、アニュラ板に降伏比が 80% 以上の鋼材（SPV490Q 等）を採用してあること。

(3) 補修工事

第 22 変更許可を要しない軽微な変更

- ① 底部にあつては溶接部補修及び溶接部近傍（溶接部からの間隔が当該板の板厚の 5 倍未満であるものをいう）の母材肉盛補修であること。
 - ② 溶接部補修の際の溶接の層数は 2 層以上とし、最小長さは 50mm 以上とすること。
- (4) 補修箇所に対する検査
- ① 則 20 条の 8 に規定する磁粉探傷試験等に加え、則 20 条の 9 に規定する漏れ試験を実施すること。
 - ② (3)・①に示す母材肉盛補修を実施した場合には、近傍の溶接部に対して(1)と同様の検査を実施すること。ただし、従来通り水張試験を実施する場合にあつては、漏れ試験は要しないものであること。

第 23	仮貯蔵又は仮取扱いの承認	
1	仮貯蔵等の反復の制限	2
2	屋外における仮貯蔵等	2
3	屋内における仮貯蔵等	3
4	消火設備	3
5	仮貯蔵等における危険物の貯蔵又は取扱いの基準	3
6	危険物取扱者の立ち会い	3
7	標識及び掲示板	4
8	定期点検や廃止に伴う抜き取り等	4
9	基準の特例	4
10	タンクコンテナ等による危険物の仮貯蔵	4
11	震災時等における危険物の仮貯蔵・仮取扱い等の安全対策及び手続きに係るガイドラインに基づく関係者との協議方法等について	8

第 23 仮貯蔵又は仮取扱いの承認

法第10条第1項ただし書に規定する危険物の仮貯蔵又は仮取扱い（以下「仮貯蔵等」という。）については、次によること。

なお、タンクコンテナ又はドライコンテナによる危険物の仮貯蔵は、10「タンクコンテナによる危険物の仮貯蔵」、11「ドライコンテナによる危険物の仮貯蔵」によること。

1 仮貯蔵等の反復の制限

仮貯蔵等を行う場合は、原則として、同一場所において法定期間（10日間）終了後、反復して行ってはならない。なお、同一場所で反復して行う場合は、法第10条第1項の許可を要することを原則とする。

2 屋外における仮貯蔵等

屋外において仮貯蔵等をする場合は、次によること。○

- (1) 屋外において承認してはならない危険物は、第1類のアルカリ金属の過酸化物に該当する危険物、第3類の危険物、第4類の特殊引火物に該当する危険物及び第5類の危険物とする。

ただし、次の形態のものは除く。

- ① ドライコンテナ内に第1類のアルカリ金属の過酸化物及び第3類の禁水性物質が運搬容器に収納され、かつ、ドライコンテナ内に水が浸入しない措置が講じられているもの。
 - ② ドライコンテナ内に第3類の自然発火性物質が運搬容器に収納されているもの。
 - ③ ドライコンテナ内に第4類の特殊引火物が運搬容器に収納され、かつ、ドライコンテナ内の温度が保冷装置等により沸点又は発火点未満に保たれているもの。
 - ④ ドライコンテナ内に第5類の危険物が運搬容器に収納され、かつ、ドライコンテナ内の温度が保冷装置等により自己反応を起こさない温度に保たれているもの
- (2) 仮貯蔵等を行う場所は、危険物の品名、数量及び危険物の貯蔵又は取扱い方法並びに周囲の状況から判断して、火災予防上安全と認められる場所であること。
- (3) 湿潤でなく、かつ、排水及び通風の良い場所とし、その周囲にはさく等を設けて明確に区画すること。
- (4) 前号のさく等の周囲には、貯蔵し、又は取り扱う危険物の指定数量の倍数に応じ、令第16条第1項第4号に掲げる空地の幅の1/2以上の空地を保有すること。

ただし、空地の幅は3メートル（第6類の危険物にあつては、1メートル）未満とすることはできない。（昭51.1.20消予第59号）

また、高引火点危険物のみを貯蔵し、又は取り扱う場合は、則第24条の12第2項第2号に掲げる空地の幅の1/2以上の空地を保有すること。

- (5) タンクで貯蔵する場合の空地の幅は、3m以上とすること。

- (6) 類を異にする危険物を貯蔵する場合は、類ごとに取りまとめて貯蔵し、かつ、その相互間に幅1 m以上の空地を保有すること。
- (7) 液体の危険物を仮貯蔵等する場所は、危険物が直接公共下水道等に流出するおそれのない場所又は流出しないよう適当な措置を講じること。
なお、公共岸壁等で流出防止の適当な措置が講じられていない場合には油吸着材を準備すること。

3 屋内における仮貯蔵等

屋内において仮貯蔵等をする場合は、次によること。○

- (1) 仮貯蔵等を行う場所の構造は、原則として耐火構造（令第9条第1項第5号に規定する耐火構造をいう。以下同じ。）又は不燃材料で造られた専用の建築物又は室とする。
- (2) 仮貯蔵等をする建築物内に、危険物以外の物品が存する場合には、当該物品が存する場所との間を耐火構造又は不燃材料で造られた隔壁で完全に区分すること。
ただし、令第26条第1項第1号のただし書きで定める場合には、当該規定を準用するものとする。
- (3) 類を異にする危険物を同一の建築物内部において仮貯蔵等をする場合には、類ごとに耐火構造又は不燃材料で造られた隔壁で完全に区分すること。
ただし、令第26条第1項第1号の2ただし書きで定める場合には、当該規定を準用するものとする。
- (4) 電気設備は、電気工作物に係る法令の規定によること。

4 消火設備

仮貯蔵等を行う場所には、危険物の性質、数量等に応じて令別表第5に掲げる第4種又は第5種の消火設備を、その能力単位の数値は、屋外にあっては危険物の所要単位の数値、屋内にあっては危険物及び建築物の所要単位の数値に達するように設けること。

5 仮貯蔵等における危険物の貯蔵又は取扱いの基準

仮貯蔵等における貯蔵又は取扱いの基準は、令第24条から第27条に定める技術上の基準に準じて行うこと。

6 危険物取扱者の立ち会い

仮貯蔵等において、危険物の取り扱い作業を行う場合は、当該危険物の取扱いができる危険物取扱者を立ち合わせるよう指導する。

7 標識及び掲示板

仮貯蔵等を行う場合には、周囲の見やすい箇所に、「危険物仮貯蔵所」又は「危険物仮取扱所」である旨を表示した標識及び危険物の性質に応じた注意事項、承認番号、仮貯蔵等の期間、危険物の類別、品名、数量、現場管理責任者又は危険物取扱者の氏名、緊急連絡先を記載した掲示板を掲げること。（第23-1-1図・第23-1-2図・第23-1-3図参照）

8 定期点検や廃止に伴う抜き取り等

- (1) 定期点検や廃止に伴う抜き取り等（以下「点検時等」という。）に製造所等の位置、構造、設備等を使用せず指定数量以上の危険物を抜き取る場合は、仮取扱いの承認を要する。
- (2) 点検時等に抜き取った危険物をドラム缶等の容器で危険物施設内において一時的に貯蔵することはできない。

ただし、屋内貯蔵所や屋外貯蔵所において、位置、構造、設備の変更を伴わない場合は、危険物施設内において貯蔵することができる。

9 基準の特例

仮貯蔵等において、危険物の品名及び数量、危険物の貯蔵又は取扱いの方法並びに周囲の地形その他の状況等から判断して、火災の発生危険及び延焼のおそれが著しく少なくかつ火災等の災害による被害を最小限に止めることができると認めるときにおいては1から4までを適用しないことができる。

10 タンクコンテナ等による危険物の仮貯蔵（令4.12.13消防令第275号）

(1) 運用上の留意事項

- ① 申請者が同一であれば、同一時期に同一場所で複数のタンクコンテナを仮貯蔵する場合は、一の仮貯蔵とすることができること。
- ② タンクコンテナ等の安全性及び輸送行程の複雑さを考慮し、仮貯蔵の承認に係る事務の迅速化を図ること。
- ③ 仮貯蔵の承認申請書に添付する書類については、次に掲げる事項を記載した必要最小限の書類にとどめること。

ア 屋外での仮貯蔵

当該仮貯蔵所を含む敷地内の主要な建築物その他の工作物の配置及び周囲の状況を表した見取図

イ 屋内での仮貯蔵

前アに定めるもののほか、建築物の仮貯蔵に供する部分の構造を表した図

- ④ 原則として仮貯蔵承認期間を過ぎて同一場所で仮貯蔵を繰り返すことはできないこと。ただし、台風、地震等の自然災害、事故等による船舶の入出港の遅れ、感染症等の影響により、船員や港湾労働者の確保ができないなど、港湾の稼働状況が悪化した結果による船舶の遅延、鉄道の不通等の申請者等の責によらないやむを得ない事由により、仮貯蔵承認期間を過ぎても同一の場所で仮貯蔵を継続する必要がある場合

は、繰り返して同一場所での仮貯蔵を承認できるものであること。

⑤ 税関手続きのため、タンクコンテナを恒常的に一旦保税地域に保管する場合、やむを得ない事由として繰り返して同一の場所での仮貯蔵を承認できるものとする。○

⑥ 次の場合においては、新たな仮貯蔵又は仮取扱いの承認は要しないものであること。

ア 複合輸送において、船舶から貨車又は貨車から船舶へタンクコンテナを積み込むために、栈橋、岸壁若しくはコンテナヤードと同一又は隣接した敷地の鉄道貨物積卸場との間において、一時的にタンクコンテナを車両に積載して運ぶ場合

イ コンテナ船又は貨車の到着前に積載式移動タンク貯蔵所の設置又は変更許可を受けた場合において、コンテナ船又は貨車の到着後に完成検査を受けるためタンクコンテナを埠頭、コンテナヤード等に一時的にとどめる場合

ウ 車両の駐停車が禁止されている等の事由により、コンテナヤード等で完成検査を受けることができない場合において、完成検査を受けるためタンクコンテナを車両に積載して同一又は隣接した別の場所に移動する場合

(2) 技術上の基準等

① 屋外における仮貯蔵

ア 仮貯蔵場所

(ア) 仮貯蔵場所は、湿潤でなく、かつ、排水及び通風のよい場所であること。

(イ) 仮貯蔵場所の周囲には、3 m以上の幅の空地を保有すること。ただし、令第9条第2項に定める高引火点危険物のみを貯蔵する場合又は不燃材料（則第10条に定める不燃材料をいう。以下同じ。）で造った防火上有効な塀を設けることにより、安全であると認められる場合は、この限りではない。

(ウ) 仮貯蔵場所は、ロープ等で区画するか、白線等で表示すること。

イ 標識及び掲示板

(ア) 標識

仮貯蔵場所には、見やすい箇所に「危険物仮貯蔵場所」である旨を表示した標識を設けること。

(イ) 掲示板

仮貯蔵場所には、仮貯蔵期間、危険物の類、品名、貯蔵最大数量、貯蔵する危険物に応じた注意事項（「火気厳禁」、「禁水」等）、管理責任者及び緊急時の連絡先を表示した掲示板を設けること。

ウ 消火設備

仮貯蔵場所には、貯蔵する危険物に応じて令別表第5に掲げる第4種又は第5種の消火設備を、その能力単位の数値が危険物の所要単位の数値に達するように設けること。

エ 仮貯蔵中の火災予防に係る事項

- (ア) 仮貯蔵場所には、「関係者以外立入禁止」の表示を掲げる等、関係のない者をみだりに出入りさせないための措置を講じること。
- (イ) 仮貯蔵場所には、みだりに空箱その他の不必要な物件を置かないこと。
- (ウ) 仮貯蔵中は、危険物以外の物品を貯蔵しないこと。
- (エ) タンクコンテナ等を積み重ねる場合は、同じ類の危険物を貯蔵するタンクコンテナ等に限るものとし、かつ、地盤面からタンクコンテナ等の頂部までは6 m以下とすること。
- (オ) タンクコンテナ等の相互間には、点検のための間隔を設けること。
- (カ) 危険物の管理責任者は、適宜巡回し、タンクコンテナ等の異常の有無及び前(ア)から(オ)までを確認すること。

② 屋内における仮貯蔵

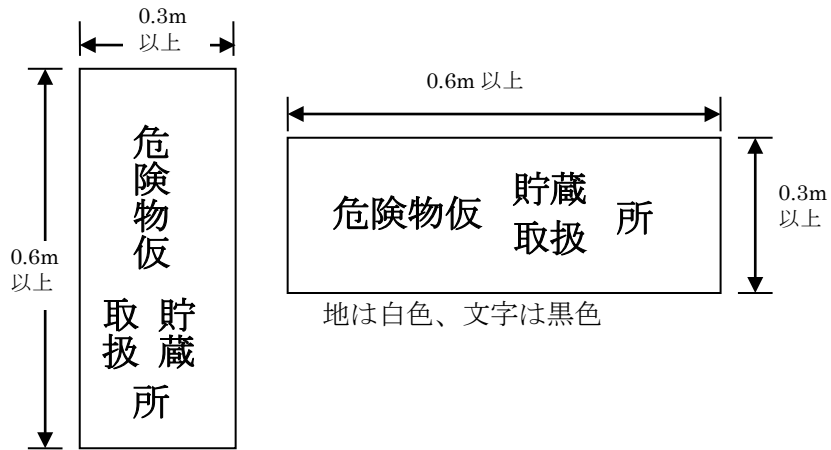
ア 仮貯蔵場所

- (ア) 仮貯蔵場所は、壁、柱、床、はり及び屋根が耐火構造（建基法第2条第7号の耐火構造をいう。）又は不燃材料で造られ、かつ、出入口に防火設備（令第9条第1項第7号に規定する防火設備をいう。以下同じ）を設けた専用室とすること。
- (イ) 前(ア)の専用室の窓にガラスを用いる場合は、網入ガラスとすること。

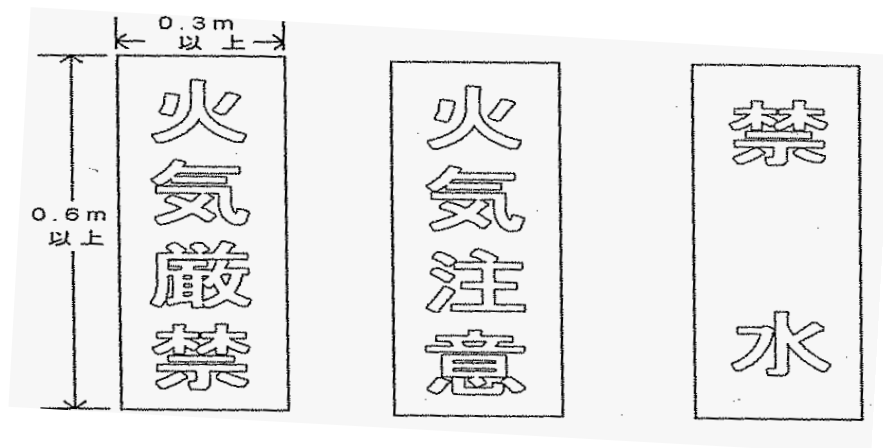
イ その他

前①イからエまでの例によること。

第23 仮貯蔵又は仮取扱いの承認

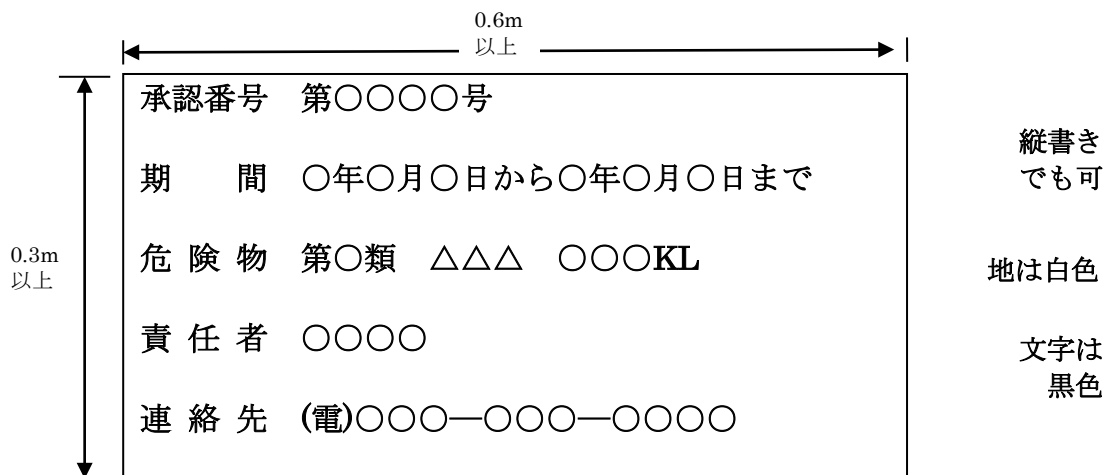


第23-1-1図 標識（則第17条第1項の例による。）



第23-1-2図 防火に関し必要な掲示板
(則第18条第1項第4号及び第5号の例による。)

第23 仮貯蔵又は仮取扱いの承認



第23-1-3図 仮貯蔵等に関する掲示板

11 震災時等における危険物の仮貯蔵・仮取扱い等の安全対策及び手続きに係るガイドラインに基づく関係者との協議方法等について

震災時等における危険物の仮貯蔵・仮取扱い等の安全対策及び手続きについては、平成25年10月3日付け消防災第364号・消防危第171号の「震災時等における危険物の仮貯蔵・仮取扱い等の安全対策及び手続きに係るガイドライン」及び平成30年12月18日付け消防危第226号の「災害時に可搬式の給油設備を移動タンク貯蔵所に接続して給油等を行うための仮取扱いの実施計画について」によることができる。

なお、ガイドラインに定める関係者との協議方法等については、平成31年2月28日付け消指第544号において行うこと。また、手数料の減免措置については、減免とせず、震災時に手数料を徴収するいとまがないと判断した場合は、後日、徴収することとする。

第 24 予防規程（法第 14 条の 2 第 1 項）

第 1 製造所等（給油取扱所を除く）の予防規程	2
1 予防規程の作成単位（認可の申請）	2
2 予防規程と他規程等との関係	2
3 予防規程に定める事項	2
4 単独荷卸しを行う製造所等における事項	7
5 他の保安規程の適用を受ける施設の取扱い	7
6 予防規程の制定認可申請について	7
7 その他	7
第 2 給油取扱所の予防規程	8
1 予防規程の作成単位（認可の申請）	8
2 予防規程に定める事項	8
3 圧縮天然ガス等充填設備設置給油取扱所における事項	11
4 圧縮水素充填設備設置給油取扱所における事項（令 1.8.27 消防危第 118 号）	11
5 単独荷卸しを行う給油取扱所における事項	11
6 委託契約等による危険物取扱者が派遣されている給油取扱所における事項	12
7 その他	12

第 24 予防規程（法第 14 条の 2 第 1 項）

第 1 製造所等（給油取扱所を除く）の予防規程

1 予防規程の作成単位（認可の申請）

同一事業所内に複数の危険物施設がある場合は、予防規程対象施設に含めて一の予防規程として作成し、予防規程本文の他に予防規程適用範囲（危険物製造所等の位置、名称を記載した配置図及び当該施設一覧表）を添付するよう指導する。（昭40.10.26自消乙予発第20号）

2 予防規程と他規程等との関係

事業所の社内規程等（工場就業規則、防災計画（震災対策条例）、危害予防規程（高圧ガス保安法））の内容が、予防規程の法定要件を十分満たしていれば、その様式のいかんにかかわらず予防規程として支障ないものであること。

事業所の社内規程等が複数ある場合は、優先順位を明確にし、記載内容に矛盾が生じないように定めるよう指導する。

3 予防規程に定める事項

予防規程は、事業所の実態に照らし危険物の取扱い形態や規模を考慮して次に掲げる内容等により安全管理の実効が挙がるよう作成するものであること。

(1) 総括的事項

- ① 適用範囲は、製造所等の全域と定めていること。
- ② 事業所の長は、事業所に勤務する者又は立ち入る者に予防規程を周知徹底させる義務があると定めていること。
- ③ その他、次の事項を定めるよう指導する。
 - ア 遵守義務は、事業所に立ち入る者にも課すること。
 - イ 予防規程の細則（作業マニュアル、応急処置マニュアル等）に関すること。
なお、予防規程の内容の一部を細則等で定めている場合は、予防規程に必ずその細則等によることを明記させること。
 - ウ 危険物保安監督者等、危険物の貯蔵、取扱いに従事する者が、予防規程の立案、改正に参画すること。

(2) 保安業務を管理する者の職務及び組織（則第60条の2第1項第1号）

- ① 保安管理組織の構成及び業務内容を役職名等で具体的に定めていること。
- ② 保安管理組織を構成する者の代行に関することを定めていること。
- ③ 保安管理組織の組織図の添付を指導する。

(3) 危険物保安監督者の代行（則第60条の2第1項第2号）

- ① 危険物保安監督者の代行者は、施設の規模、人員、勤務形態等に応じて配置することを定めていること。
- ② 危険物保安監督者の代行者は、保安監督ができる立場の者を指定すると定めてい

ること。

(4) 自衛の消防組織（則第60条の2第1項第3号）

① 自衛の消防組織の構成

ア 自衛の消防組織の構成を定めていること。また、勤務シフト等による人員交替や休日・夜間等で人員の減少がある場合は、通常時以外の構成も定めていること。

イ 自衛の消防組織の業務内容は、火災、爆発、危険物の漏洩、流出、風水害、地震時等を想定して定めていること。

ウ 自衛の消防組織を構成する者の代行に関することを定めていること。

エ 自衛の消防組織の組織図の添付を指導する。

② 自衛の消防組織の活動

ア 消防機関等への通報方法を定めていること。

イ 自衛の消防隊の本部位置及び人員、資料等の集結に関することを定めていること。

ウ 近隣事業所と相互応援協定を結んでいる事業所は、協定に基づく応援資器材の要請等の方法に関することを定めていること。

エ 自衛の消防隊の通信、連絡手段に関することを定めていること。

(5) 保安教育（則第60条の2第1項第4号）

① 保安教育、訓練は、その対象者、実施期間及び内容等を具体的に定めていること。

ア 対象者を全従業員とし、職場管理者、一般作業員、新入社員（転勤者、アルバイトを含む。）等に分割して定めていること。

イ 実施期間は、年間計画を定めているとともに臨時の新入社員等に対しては勤務することになった時と定めていること。

ウ 教育内容は、施設及び作業の実態に即した保安に必要な知識及び技能について定めていること。

② 教育、訓練記録の保存について定めていること。

(6) 巡視、点検、検査（則第60条の2第1項第5号）

① 施設及び設備の維持管理の徹底を図るため、定期的に行う施設及び設備ごとの点検、検査基準を定めていること。

② 危険物の保安に係る次の点検記録表（チェックリスト）を作成し、毎日の巡視点検について定めていること。

ア 運転状況の把握

イ 危険物の貯蔵及び取扱い状況の把握

なお、チェックリストの形式は、点検結果の適否が判別しやすい任意のものであること。

③ 点検の実施者は、点検に必要な資格を有している等を考慮して定めていること。

④ 巡視点検で異常を発見した場合の応急措置及び改善について定めていること。

- ⑤ 点検等の結果は、危険物保安監督者等の職場責任者が確認することを定めていること。

(7) 危険物施設の運転、操作（則第60条の2第1項第6号）

- ① 誤操作がなく、安全かつ適正に運転するための基準を定めていること。
- ② 緊急時における運転の停止、保安装置等の作動及び再始動（以下「施設、設備の緊急停止」という。）の操作基準を定めていること。
- ③ 運転、操作基準の定期的な見直しについて定めていること。
- ④ 施設、設備の緊急停止を決定する者を定めていること。
- ⑤ 運転員等の引継ぎ交替に関することについて定めていること。
- ⑥ 火気の種類及び火気作業としての範囲を具体的に定めていること。
- ⑦ 火気使用に関する権限者を具体的に定めていること。
- ⑧ 火気作業従事者の遵守事項を定めていること。
- ⑨ 火気使用の標識の掲出、火気作業の開始及び終了の連絡並びに火気作業前の安全確認について定めていること。
- ⑩ 火気使用区域及び火気使用禁止区域について定めていること。
- ⑪ 車両等の通行規制について定めていること。
- ⑫ NaS電池等の一般取扱所を遠隔監視する場合は、当該施設の監視、制御等を行う場所及び運転体制を含めた運転、操作の方法を定めていること。

(8) 危険物の取扱作業基準（則第60条の2第1項第7号）

危険物の貯蔵及び取扱いについては、消防法令に定めるもののほか、危険性に即した貯蔵及び取扱いの基準を定めていること。

(9) 補修等の方法（則第60条の2第1項第8号）

- ① 工事管理体制と手続きに関する責任者を具体的に定めていること。
- ② 工事着工前から工事終了後の設備等の安全対策を定め、工事、作業の標識の掲出、工事、作業の開始と終了の連絡及び工事、作業の前における安全確認について定めていること。
- ③ 工事責任者の選任及び工事中の立会いについて定めていること。
- ④ 工事作業者の遵守事項を定めていること。
- ⑤ 工事に火気を使用する場合は、(7)・⑥から⑩を準用して定めていること。
- ⑥ 工事場所周辺の施設、設備の安全確認について定めていること。

(10) 施設の工事における火気の使用若しくは取扱いの管理又は危険物等の安全管理（則第60条の2第1項第8号の2）

- ① 工事に火気を使用する場合は、(7)・⑥から⑩を準用して定めていること。
- ② 工事における危険物等の管理については、作業現場に係る危険物の排除方法並びに排除の確認方法について定めていること。

(11) 製造所及び一般取扱所にあつては、危険物の取扱工程又は設備等の変更に伴う危

険要因の把握及び当該危険要因に対する対策（則第60条の2第1項第8号の3）

- (12) 移送取扱所の配管工事の保安監督体制（則第60条の2第1項第9号）
前(9)を準用して定めていること。
- (13) 移送取扱所以外の工事における当該施設の配管に係る保安体制（則第60条の2第1項第10号）
前(9)を準用して定めていること。
- (14) 災害その他非常の場合の措置（則第60条の2第1項第11号）
- ① 自衛の消防組織が前(4)の業務内容に基づき、活動することを定めていること。
 - ② 緊急時の連絡網及び連絡手段を定めていること。
 - ③ 事故後の現場保存、原因究明等について定めていること。
 - ④ 災害後から施設再開までの対策について次の事項を定めていること。
 - ア 復旧計画の作成
 - イ 復旧作業の実施
 - ⑤ Na S電池等の一般取扱所を遠隔監視する場合は、当該施設で火災等の緊急時における連絡等の体制を定めていること。
- (15) 地震発生時における施設及び設備に対する点検、応急措置（則第60条の2第1項第11号の2）
- ① 操業、火気使用の中止又は制限に関すること。
 - ② 地震直後の緊急点検の実施に関すること。
 - ③ 応急処置体制の確保（必要に応じ従業員の招集等）に関すること。
 - ④ 危険箇所の補修等の実施に関すること。
 - ⑤ 災害等に関する情報収集及び周辺住民等への広報に関すること。
 - ⑥ 来訪者等の事業所における帰宅困難者に対する情報の提供、保護支援、混乱防止対策等に関すること。
 - ⑦ 周辺地域の区市町村、事業所及び住民等に対する初期消火活動その他震災対策活動の協力に関すること。
 - ⑧ 公共性の高い施設では、地震後から再開までの対策について次の事項を定めていること。
 - ア 二次点検の実施
 - イ 被害状況の把握及び施設の補修
 - ウ 二次災害の防止措置
- (16) 地震に伴う津波が発生し、又は発生するおそれがある場合における施設及び設備に対する点検、応急措置（則第60条の2第1項第11号の2）（平30.10.16消指第342号）
地震に伴う津波が発生し、又は発生するおそれがある場合における施設及び設備に対する点検、応急措置等に関する事項として予防規程に盛り込むべき主な事項は以下のとおりであること。

① 従業員等への連絡方法

設備の破損、停電、浸水等により通常使用している通信機器等が使用できない場合も考慮した上、津波警報が発令されたことや津波が発生するおそれのある状況であることを、津波襲来の切迫性も含めて従業員等へ伝達する方法

② 従業員等の安全確保等に係る対応

地盤の液状化、構造物の破損、収容人員等を考慮した従業員等の避難経路、避難場所、避難方法等

③ 施設の緊急停止の方法、手順等

ア 設備の破損、停電、浸水が発生した場合の対応

イ 津波襲来までの時間に応じた対応

ウ 施設の緊急停止に伴い危険物を取り扱う装置等での異常反応や圧力上昇等により火災流出等の事故が発生することがないように、施設における危険物の貯蔵・取扱いの工程（プロセス）に応じた対応

エ 緊急停止に係る設備機能が作動しない又は操作できない場合の対応

④ 施設の緊急停止等の実施体制

ア 緊急停止等に対応できる時間が限られていることを考慮した、短時間で効果的に行うための判断基準、権限及び従業員の役割

イ 夜間や休日など、従業員等の少ない時間帯における実施体制

⑤ 従業員への教育及び訓練

①から④までについての従業員への教育及び定期的な訓練

⑥ 入構者に対する周知

従業員以外の入構者に対する避難に係る事項の周知

(17) 危険物の保安記録（則第60条の2第1項第12号）

① 施設及び設備ごとの維持管理台帳を作成し、巡視、点検、検査の結果及び補修、改修の記録並びに異常時の応急措置記録の保存について定めていること。

② 火気使用の記録及び保存について定めていること。

③ 工事、作業の経過記録及び同記録の保存について次の事項を定めていること。

ア 事故の記録・保存に関すること。

イ 設計資料及び工事記録等の図書に関すること。

(18) 危険物施設の書類等の整備（則第60条の2第1項第13号）

製造所等の許可書類等の保管、整理について定めていること。

(19) その他危険物の保安に必要な事項（則第60条の2第1項第14号）

① 周辺地域の市区町村、事業所、住民等と震災等の災害時における連携及び協力体制の確立を推進すること、又は締結した場合はこれに係る事項を定めていること。

② 施設、設備の耐震化を促進することについて定めていること。

③ 防火、防災業務を委託する場合も、防災活動及び教育訓練等が一体的な指揮命令

系統のもとに行える体制を確保し、次の事項を明記するよう定めていること。

ア 受託者の氏名及び住所（法人にあっては名称及び主たる事務所の所在地）

イ 受託者の行う防火、防災業務の範囲及びその実施方法

4 単独荷卸しを行う製造所等における事項

製造所及び一般取扱所で単独荷卸しを行う場合には、「3 予防規程に定める事項」に、第2・5・(1)・①から⑥の事項を追加すること。この場合において、第2・5・(1)・①から⑥中「危険物保安監督者」とあるのは、「危険物保安監督者等」、「給油取扱所」とあるのは「製造所及び一般取扱所」と読み替えるものとする。

5 他の保安規程の適用を受ける施設の取扱い

則第61条前段に規定する製造所等に対しては、法第16条の5の規定に基づき、当該保安規程、危害予防規程の提出を求めること。

6 予防規程の制定認可申請について

- (1) 予防規程制定認可申請については、則第61条に定める予防規程制定変更認可申請書（様式第26号）により行う。
- (2) 申請時期については、危険物施設新規設置の場合、完成検査申請の受付後とする。
なお、認可行為は設置（変更）完成検査済証交付前にできないので留意すること。

（平19.12.28消予第1323号）

7 その他

- (1) 予防規程作成対象施設の作業内容が単純であり、施設の規模が小さく、従業員数が少人数等の場合は、事業所の実態を考慮して、安全管理の実効が上げられる範囲まで定める事項の一部を省略できる。
- (2) 予防規程には、事業所全般の安全を確保するため、危険物施設以外の施設について規定することもできる。
- (3) いったん認可を受けた規程は、危険物保安監督者が変わる場合においても、変更の認可の申請は必要とせず、危険物保安監督者選任・解任届出をすることをもって足りるものとし、また、所長又は代行者等が変わる場合においても、予防規程中に変更の内容を記載することで足りるものとする。下記の事項に該当する場合は、予防規程に当該内容に関する事項を追記し、市長の認可を要する。
 - ① 在庫管理計画の届出を行った場合（平16.4.7消予第40号）
 - ② 津波災害警戒区域内の危険物施設（平30.10.16消指第342号）
 - ③ 無人航空機（いわゆるドローン）による危険物施設の点検や災害等の現場確認を行う場合（平31.4.25消指第19号）
 - ④ プラント内における危険区域の精緻な設定方法に関するガイドラインに沿って危険区域を設定する事業所（令1.5.14消指第67号）
 - ⑤ ドライコンテナによる危険物の貯蔵等を行う場合（令4.12.13消防危第283号）

第2 給油取扱所の予防規程

1 予防規程の作成単位（認可の申請）

原則として、一の給油取扱所に対して一の認可申請とすること。

2 予防規程に定める事項

(1) 総括的事項

- ① 適用範囲は、給油取扱所の全域とすることを定めていること。
- ② 遵守義務は、給油取扱所の従業員に課することを定めていること。
- ③ 出入り者に対し必要に応じて、従業員が予防規程の内容を告知する義務を定めていること。
- ④ 危険物取扱者等、危険物の貯蔵、取扱いに従事する者も予防規程の立案、改正に参画することを定めるよう指導すること。

(2) 保安業務を管理する者の職務及び危険物保安監督者の代行（則第60条の2第1項第1号、第2号）

- ① 保安管理組織の構成及び業務内容を役職名等で具体的に定めていること。
- ② 危険物保安監督者の不在時における当該職務の代行者について定めていること。
- ③ 所長、危険物保安監督者、危険物取扱者及びその他の従業員の保安に係る職務について定め、保安管理の組織図を添付するよう指導する。

(3) 自衛の消防組織（則第60条の2第1項第3号）

- ① 勤務体制がシフト制を採用するなど日時によって従業員が異なる場合や営業時間が長時間にわたる場合は、実態に合わせた組織を定めること。
- ② 第1・3・(4)を準用すること。

(4) 保安教育（則第60条の2第1項第4号）

第1・3・(5)を準用すること。

(5) 巡視、点検、検査（則第60条の2第1項第5号）

- ① 毎日、定期、臨時に行うべき点検項目及び点検実施者について定めていること。
- ② 点検実施者が異常を発見した場合における使用禁止の表示等の処理を行う義務及び所長への報告義務を定めていること。

(6) 危険物施設の運転、操作、危険物の取扱い作業基準（則第60条の2第1項第6号、第7号）

- ① 危険物取扱い作業時における貯蔵及び取扱い基準については、法令に定める基準を遵守する義務の他、次の事項を定めていること。
 - ア 無資格者が危険物を取り扱う場合における危険物取扱者の立会い義務
 - イ 給油又は注油時における油種の確認
 - ウ ローリーからの危険物受け入れ作業時における危険物取扱者の立会い義務と品

目の確認及び受け入れタンクの残量の確認

エ みだりに火気及び火花等を発生させる機械器具の使用の禁止

オ 危険物の積み降ろし時及び給油時における自動車等のエンジン停止の確認

カ 灯油の小分け時における容器の消防法令基準適合の確認及び注油済み容器の放置の禁止

キ その他当該給油取扱所の形態等に応じた必要な事項

- ② 当該給油取扱所において給油又は注油以外の業務を行う場合においては、給油又は注油以外の業務に支障を与えないよう細心の注意を払うことを定めるとともに、特に留意しなければならない次の事項も定めていること。

ア 給油又はこれに附随する注油、自動車等の点検、整備若しくは洗車と関係ない者を対象とする業務の禁止

イ 給油業務を行っていないときの係員以外の者の出入禁止措置の実施

ウ 所内にいる客等の状況に応じた十分な係員の配置及びこれによる整理、誘導の実施

エ その他当該給油取扱所において行う給油及び注油以外の業務の内容に応じた必要な事項

- ③ 給油取扱所内の駐車については、給油のための一時的な停止を除き、あらかじめ明示された駐車禁止の場所において行わせることについて定めていること。

(7) 補修等の方法（則第60条の2第1項第8号）

第1・3・(9)を準用すること。

(8) 施設の工事における火気の使用若しくは取扱いの管理又は危険物等の安全管理（則第60条の2第1項第8号の2）

第1・3・(10)を準用すること。

(9) 顧客に対する監視その他保安のための措置（則第60条の2第1項第8号の4）

- ① 監視等を行う危険物取扱者及びその指揮下で監視等を行う従業者（以下「危険物取扱者等」という。）の顧客に対する指示、連絡体制及び必要な措置体制を定めていること。

- ② 顧客用固定給油設備等の1回の給油量及び給油時間の上限の設定について定めていること。

(10) 災害その他非常の場合の措置（則第60条の2第1項第11号）

- ① 災害時の即応体制を整えておくため、自衛の消防隊を編成すること及び自衛の消防隊長、自衛の消防隊員の責務を定めていること。（規模に応じ、その役割分担を定めていること）

- ② 事故時の措置及び消火活動等については、次の事項を定めておくこと。

ア 火災の発生又は危険物の流出等を覚知した者の報告義務と、自衛の消防隊長の指揮下で実施する客等の避難誘導及び応急措置

- イ 危険物が給油取扱所外へ流出した場合又は可燃性蒸気が拡散するおそれがある場合における周辺地域の住民及び通行者等に対する火気使用の禁止等の協力要請及びこの場合における流出防止、回収等応急措置
 - ウ 火災発生時又は危険物の流出等の事故が発生した場合における消防機関への通報
- (11) 地震発生時及び地震に伴う津波が発生し、又は発生するおそれがある場合における施設及び設備に対する点検、応急措置（則第60条の2第1項第11号の2）
- ① 地震発生時の措置については、危険物取扱い作業の中止、安全確認のための点検実施についてのほか、以下の項目について定めていること。
 - ア 来訪者等の事業所における帰宅困難者に対する情報の提供、保護支援、混乱防止対策等
 - イ 周辺地域の市区町村、事業所及び住民等に対する初期消火活動その他震災対策活動の協力
 - ② 地震後から施設再開までの対策について、次の事項を定めていること。
 - ア 二次点検の実施
 - イ 被害状況の把握及び施設の補修
 - ウ 二次災害の防止措置
 - エ 復旧作業等の実施
 - オ 震災時の電力供給遮断に備え、緊急用発電機及び可搬式ポンプを設置する場合の運用方針（平31.3.15消指第548号）
- (12) 地震に伴う津波が発生し、又は発生するおそれがある場合における施設及び設備に対する点検、応急措置（平30.10.16消指第342号）
- 第1・3・(16)を準用すること。
- (13) 危険物の保安記録（則第60条の2第1項第12号）
- 第1・3・(16)を準用すること。
- (14) 危険物施設書類等の整備（則第60条の2第1項第13号）
- 第1・3・(17)を準用すること。
- (15) その他危険物の保安に必要な事項（則第60条の2第1項第14号）
- 第1・3・(18)を準用すること。

3 圧縮天然ガス等充填設備設置給油取扱所における事項

- (1) 高圧ガス製造保安総括者、高圧ガス製造保安員も予防規程の立案、改正に参画することを定めるように指導する。
- (2) 高圧ガス製造保安総括者、高圧ガス製造保安員の職務代行者及び保安に係る職務について定めていること。
- (3) 圧縮天然ガス等の災害に対応した消火活動、応急措置、防災資機材等に関して定めていること。
- (4) 危害予防規程との関係

予防規程における緊急時の対応組織及び措置は、福岡市に届出される危害予防規程と共通のものを定めていること。

4 圧縮水素充填設備設置給油取扱所における事項（令 1.8.27 消防危第 118 号）

圧縮水素による災害その他の非常の場合にとるべき措置に関する事項を定めるほか、圧縮水素スタンドのディスペンサー及びガス配管を給油空地に設置する場合は、危険物施設の運転又は操作に関することとして、固定給油設備の1回の連続したガソリン等の給油量の上限を設定することについて定めること（則第60条の2第1項第11号）。

5 単独荷卸しを行う給油取扱所における事項

- (1) 次の事項を「2 予防規程に定める事項」に追加すること。

① 危険物保安監督者及び従業員に対する教育（則第60条の2第1項第4号関係）

単独荷卸しに係る次の事項の教育を定めていること。

- ア 単独荷卸しの仕組み
- イ 単独荷卸しに係る安全対策設備の構造、機能等
- ウ 営業時間中に単独荷卸しを行う場合の対応
- エ 異常事態発生時の対応

② 安全対策設備の維持管理（則第60条の2第1項第5号関係）

単独荷卸しを行うため設置する安全対策設備及び安全対策設備を適正に維持管理するための点検等を定めていること。

③ 単独荷卸しの実施（則第60条の2第1項第7号関係）

石油供給者が構築した単独荷卸しの仕組みに基づき、単独荷卸しを適切に行うことを定めていること。

④ 事故等の異常事態発生時の対応（則第60条の2第1項第11号、11号の2関係）

営業中及び営業時間外における単独荷卸し時に異常事態（火災等の発生及び安全対策設備の異常）が発生した場合の対応を定めていること。

⑤ 単独荷卸しの仕組み（則第60条の2第1項第14号関係）

石油供給者の構築した単独荷卸しの仕組みについて、次の事項等を定めていること。

- ア 給油取扱所に設置する安全対策設備

イ 単独荷卸しを実施する運送業者が実施すべき事項

ウ 石油供給者が実施すべき事項

⑥ 危険物保安監督者、従業員の体制（則第60条の2第1項第14号関係）

単独荷卸し時における危険物保安監督者、従業員の体制について、次の事項を定めていること。

ア 営業時間中に単独荷卸しを行う場合の危険物保安監督者の従業員に対する単独荷卸し開始時及び終了時の周知

イ 営業時間中に単独荷卸しを行う場合の乗務員との連絡体制（開始時、終了時等）

ウ 営業時間中に単独荷卸しを行う場合の給油取扱所においてとるべき措置

エ 単独荷卸し終了時の油量等の確認の実施

(2) 給油取扱所の予防規程に添付する書類

給油取扱所の予防規程に添付する書類は、次のとおりであること。

① 石油供給者又は自ら単独荷卸しを行う運送業者の構築した単独荷卸しの仕組みを記載した書類

② 当該給油取扱所において、単独荷卸しを実施する運送業者名

③ 石油供給者又は自ら単独荷卸しを行う運送業者が、単独荷卸しの仕組みに基づき、単独荷卸しを実施することを当該給油取扱所に対して確約した書類（契約書等）

6 委託契約等による危険物取扱者が派遣されている給油取扱所における事項

給油取扱所における防火、防災業務を委託等により、他の会社から派遣される危険物取扱者が行う場合、防災活動・教育訓練及び監視業務等が一体的な指揮命令系統のもとに行える体制を確保し、次の事項を明確にするよう定めていること。

(1) 受託者に関する事項

① 受託者の氏名及び住所（法人にあっては名称及び主たる事務所の所在地）

② 受託者の行う防火・防災業務の範囲及びその実施方法

③ 前②に関する危険物取扱業務等の作成様式については、別記様式により提出するよう指導すること。

(2) 予防規程の変更等に関する事項

① 受託契約の締結・解約及び契約会社を変更する場合（以下「締結等」という。）は、締結等を行った後速やかに予防規程の変更認可を受けること。

② 前①の締結等が行われる場合は、危険物保安監督者又は代行者等の指示・指揮命令の下に適切な取扱業務が行える体制になっているかを予防規程に添付される委託契約内容から確認し、より実効性のある保安体制が確保されるよう指導すること。

7 その他

(1) いったん認可を受けた規程は、危険物保安監督者が変わる場合においても、変更の認可の申請は必要とせず、危険物保安監督者選任・解任届出をすることをもって足りるものとし、また、所長又は代行者等が変わる場合においても、予防規程中に変更の

第24 予防規程

内容を記載することで足りるものとする。

(2) 第1・7・(3)記載の他、下記の事項を行う場合は、予防規程に当該内容に関する事項を追記し、市長の認可を要する。

- ① 分解整備工場（認証工場、指定工場）を設置する場合
- ② 船舶給油取扱所において給油タンク車を用いて給油する場合
(平18. 4. 25消防危第106号)
- ③ 危険物から水素を製造するための改質装置を遠隔監視する場合
(平24. 5. 13消防危第140号)
- ④ 呼び出しに応じて給油等を行う場合 (平28. 3. 25消防危第44号)
- ⑤ 携帯型電子機器を使用する場合 (平30. 10. 16. 消指第284号)
- ⑥ 緊急用発電機を設置する場合 (平31. 3. 15消指第548号)
- ⑦ 可搬式ポンプを設置する場合 (平31. 3. 15消指第548号)
- ⑧ 屋外での物品販売等を行う場合 (令2. 5. 15消指第28号)
- ⑨ 可搬式の制御機器を使用する場合 (令2. 5. 15消指第8号)
- ⑩ セルフ給油取扱所においてAIシステムを導入する場合 (令5. 5. 18消指第119号)
- ⑪ 単独荷卸しが可能な給油取扱所に該当しないが、コンタミ防止装置付きの移動タンク貯蔵所で荷卸しする場合 (令6. 3. 27消指第608号)
- ⑫ 祭礼やイベント等により一時的に給油取扱所を利用する場合 (令6. 3. 27消指第608号)

第24 予防規程

別記様式

「給油取扱所」危険物取扱業務等の委託状況

(年 月 日 現在)

給油 取扱 所 概 要	施設名称					
	所在地		TEL			
	設置者 又は 管理責任者	名称	危険物保安監督者			
		役職/氏名				
受託 会 社	氏名(名称)					
	住所(所在地)		TEL			
	受託会社 担当事務所	名称				
		所在地	TEL			
教育訓練担当者 (役 職)						
受託者の行う危険物 取扱業務等の範囲		<input type="checkbox"/> 施設の運転, 操作 <input type="checkbox"/> 危険物の取扱(給油, 注油等) <input type="checkbox"/> 保安教育 <input type="checkbox"/> 訓練 <input type="checkbox"/> 保安に関する記録 <input type="checkbox"/> 施設の点検整備 <input type="checkbox"/> 災害その他非常時の 措置(通報, 消火等) <input type="checkbox"/> その他()				
受託者の行う 危険物取扱 業務等の方法	派遣職員 の状況	派遣人員数		人		
		※派 遣 時	区分	常駐	交代員の有無	
			24時間	人	有り・無し	
			時～時	人	有り・無し	
	日・祭日		人	有り・無し		
※添付書類		有り・無し				
備考						

※ 派遣時間が給油所職員との併用又は曜日, 時間帯区分等複雑となる場合は, 添付資料有りに
チェックし, 添付書類をつけること。

第24 予防規程

(委託状況の記入例)

(委託状況の記入例)

「給油取扱所」危険物取扱業務等の委託状況

(年 月 日 現在)

給油取扱所概要	施設名称		福岡石油(株) 博多給油所			
	所在地		福岡市中央区舞鶴三丁目9番7号 TEL092-725-6991			
	設置者 又は 管理責任者	名称	福岡石油(株)	危険物保安監督者	消防 太郎	
		役職/氏名	代表取締役 / 消防 一郎			
受託会社	氏名(名称)		(株)〇〇〇			
	住所(所在地)		東京都△△区□□1-1-1 TEL〇〇〇-〇〇〇			
	受託会社 担当事務所	名称	(株)〇〇〇 福岡支店			
		所在地	福岡市△△区□□1-1-1 TEL〇〇〇-〇〇〇			
教育訓練担当者 (役職)		〇〇 〇〇 (教育主任)				
受託者の行う危険物取扱業務等の範囲		<input checked="" type="checkbox"/> 施設の運転, 操作 <input checked="" type="checkbox"/> 危険物の取扱(給油, 注油等) <input type="checkbox"/> 保安教育 <input type="checkbox"/> 訓練 <input type="checkbox"/> 保安に関する記録 <input type="checkbox"/> 施設の点検整備 <input checked="" type="checkbox"/> 災害その他非常時の措置(通報, 消火等) <input type="checkbox"/> その他()				
受託者の行う危険物取扱業務等の方法	派遣職員の状況	派遣人員数		2人		
		※派遣時	区分	常駐	交代員の有無	
			24時間	人	有り・無し	
			8時～17時	1人	有り・無し	
	日・祭日		人	有り・無し		
※添付書類	有り ・ 無し					
備考		派遣総数2人を確保し, 曜日による交代業務を行う。 (給油所社員とのローテ有り)				

※ 派遣時間が給油所職員との併用又は曜日, 時間帯区分等複雑となる場合は, 添付資料有りにチェックし, 添付書類をつけること。

第 25 危険物施設に係る各種届出等

1 法令による各種届出等	2
(1) 譲渡又は引渡届 (法第 11 条第 6 項)	2
(2) 品名、数量又は指定数量の倍数変更届 (法第 11 条の 4)	2
(3) 保安監督者選任・解任届 (法第 13 条)	2
(4) 廃止届 (法第 12 条の 6)	3
(5) 消防用設備等の着工届 (法第 17 条の 14)	4
(6) 完成検査済証再交付申請 (令第 8 条第 4 項)	4
(7) 休止中の地下貯蔵タンク等における点検期間延長 (則第 62 条の 5 の 3、62 条の 5 の 4)	4
2 福岡市危険物規制規則による各種届出等	6
(1) 特例適用申請 (市則第 3 条の 2)	6
(2) 設置又は変更許可申請等の取り下げ (市則第 7 条の 2)	6
(3) 製造所等の休止又は使用の再開 (市則第 9 条第 1 号)	6
(4) 製造所等で災害発生 (市則第 9 条第 2 号)	6
(5) 軽易な変更 (市則第 9 条第 3 号)	7
(6) 火災予防上危険な作業 (市則第 9 条第 4 号)	7
(7) 設置者の氏名、住所等の変更 (市則第 9 条第 5 号)	7
(8) 設置又は変更許可後の工事中止若しくは工事期間の変更 (市則第 10 条)	7
(9) 屋外タンク貯蔵所の内部点検期間の延長 (市則第 10 条の 2)	7
(10) 危険物保安監督者の選任届出の添付書類 (市則第 11 条の 2)	8
(11) 地下タンク等の圧力点検実施結果の届出 (市則第 11 条の 3)	8
(12) 地下貯蔵タンク等の在庫管理計画の届出 (市則第 11 条の 4)	8
(13) タンク検査済証等の再交付 (市則第 12 条)	8

第 25 危険物施設に係る各種届出等

1 法令による各種届出等

(1) 譲渡又は引渡届 (法第 11 条第 6 項)

- ① 吸収合併の場合、吸収される会社は譲渡^{*1}となる。
なお、譲渡又は引渡^{*2}を受けた者は遅滞なく届け出ること。
- ② 商号（社名）又は代表者の変更は、名称等の変更であって、譲渡又は引渡ではない。
- ③ 届出書には、譲渡又は引渡の登記の写し若しくは、当事者の連名による証明書を添付すること。
- ④ 移動タンク貯蔵所譲渡届の特例
許可申請書に譲渡又は引渡を行おうとする者が、譲渡又は引渡を受ける者に対し変更許可に係る手続に関する権限を委任することを証する書面（委任状）を添付した場合に限り、移動タンク貯蔵所の譲渡又は引渡を受けようとする者は、直接新行政庁に対し、常置場所の変更申請と譲渡引渡届出を同時に行うことができるものである。

（平9. 3. 26消防危第33号）

※譲渡：贈与、売買等の債権契約によって所有権を移転することをいう。

※引渡：賃貸借、相続等の法律行為により又は事実上の行為によりその物の支配が移転すること。

(2) 品名、数量又は指定数量の倍数変更届 (法第 11 条の 4)

- ① 品名、数量又は倍数を変更することにより、位置（保安距離、保有空地等）・構造又は設備の変更を伴わない場合は、届出することができる。
なお、変更しようとする者は変更しようとする日の10日前までに届け出ること。
- ② 添付図面等は次によること。
 - ア 品名、数量又は倍数の変更をしようとする製造所等の敷地内配置図（タンク等位置図）を添付すること。
 - イ 移動タンク貯蔵所の場合にあっては、積載するすべての品名、数量及び比重を記載した一覧表を添付すること。
 - ウ 変更する品名が性状等不明な場合は、判明できる資料を必要に応じ、添付すること。
 - エ 変更するにあたり、危険作業を伴う場合にあっては、作業内容及び安全対策の内容が判る必要な図面等を添付すること。

(3) 保安監督者選任・解任届 (法第 13 条)

- ① 保安監督者選任届出時には、危険物取扱者免状（表裏）の写し及び6ヶ月以上の実務経験を証明する書類を添付すること。（市則第11条の2 様式第12号の2）
なお、危険物保安監督者に必要とされる実務経験は、危険物取扱者免状の交付を受けた後における実務経験に限らず、危険物取扱者免状の交付を受ける前の実務経験も含まれるものである。（平1. 7. 4消防危第64号）
- ② 危険物保安監督者を定めたときは、遅滞なく届け出ること（解任時も同様）。

(4) 廃止届（法第12条の6）

- ① 廃止届は、製造所等としての機能がなくなった状態の場合又は他の製造所等へ変更する場合に、提出すること。なお、受付、受理にあつては、廃止作業がすべて完了した時点で行うこと。
- ② 製造所等を廃止するにあたり、危険作業を伴う場合にあつては、あらかじめ市則第9条第4号に規定する製造所等危険作業届を提出し、工事を行うこと。
- ③ 廃止届には、当該製造所等の設置及び変更に係るすべての申請書副本、完成検査済証及びタンク検査済証の原本並びにタンクプレートを添付すること。

なお、廃止する際に添付する上記の原本を紛失した場合は、始末書等（顛末書等の紛失理由を明記したものでも可能）を作成させ添付させること。（平11.9.28消予第638号）

④ 廃止に係る手続き

ア 通常の手続き（地下タンクなし）

- (ア) 廃止するにあたり危険作業を伴う場合にあつては製造所等危険作業届の提出（2部）：市則第9条4号 様式第9号の2
- (イ) 廃止作業の完了
- (ウ) 廃止届を提出（2部）：則第8条 様式第17条

※ 申請書副本、完成検査済証、完成検査前検査済証、タンクプレート等も併せて返却させること。：市則第11条第2項

イ 地下タンクを有する施設の場合の手続き

- (ア) 解体作業に伴う製造所等危険作業届の提出（2部）：市則第9条4号 様式第9号の2
- (イ) タンク掘り上げ時に消防職員の立会い→タンクの洗浄作業後タンクに危険物が残存していないことを作業資料等で確認、タンクからの漏れ、土壌汚染の確認
- (ウ) 廃止作業の完了
- (エ) 廃止届を提出（2部）：則第8条 様式第17条

※ 申請書副本、完成検査済証、完成検査前検査済証、タンクプレート等も併せて返却させること。：市則第11条第2項

ウ 地下貯蔵タンク等の撤去作業等における安全対策

撤去に伴う事前相談時の指導における、地下貯蔵タンク等の廃止に伴う撤去作業にの安全対策については、第2「仮使用の承認」3に掲げる事項のうち、必要と認める事項に適合するととともに、解体、撤去の具体的方法、解体撤去工事に関する安全対策、工事日程や作業手順等及び工事体制表（緊急連絡表）について、計画を作成するよう指導すること（作成例については本項目末尾を参照のこと）。

なお、タンク内の危険物を完全に抜き取っても、タンク内のさび等に危険物が残存し、可燃性の蒸気が充満するおそれがあるため、関係者に対して通知文（平成3.7.

11消防危第78号：本項目末尾の資料を参照のこと）の内容を十分周知すること。

⑤ 廃止に係る事前相談について

地下貯蔵タンクについて、埋設したままでの撤去を希望する旨の相談を受けた場合については、産業廃棄物関連の法令に抵触するおそれもあるため、事前に環境局へ相談に行くよう指導を行うこと。

(5) 消防用設備等の着工届（法第17条の14）

① 製造所等の消防用設備等で、施行令第36条の2第1項に定められた工事をしようとするときはその工事に着手しようとする日の10日前までに届け出ること。

② 着工届に係る運用については、第20-3「消防用設備等の着工届に係る運用について」によるほか、令和5年3月30日付け消防予第196号及び消防危第68号「設置届及び着工届の添付図書等に関する運用について」及び平成10年3月27日付け消指第1092号「消防用設備等に係る届出等に関する運用について（通知）」によること。

(6) 完成検査済証再交付申請（令第8条第4項）

完成検査済証再交付申請について必要な事項は、令及び則で定めるもののほか、完成検査済証を亡失、滅失、汚損及び破損した理由を明確にすること。

なお、完成検査済証を再交付する際の記載要領は、次によること。

① 完成検査済証を汚損し、又は破損したことによる再交付申請については、申請書に当該汚損、又は破損した完成検査済証を添えて申請を行うこと。

② 設置者名は、当該完成検査済証交付当時の設置者とする。

③ 設置場所は、当該完成検査済証交付当時の地名とする。

④ 備考欄は、設置又は変更の別及び検査年月日番号を記載する。

⑤ 最下段は、設置又は変更の別を取消ラインで消し、予防システム（NEFORP）で処理した年月日番号を記載する。

⑥ 市長名は、現在の市長名とする。

(7) 休止中の地下貯蔵タンク等における点検期間延長（則第62条の5の3、62条の5の4）

① 危険物の貯蔵及び取扱いが休止された施設において、当該施設の地下タンク、地下埋設配管及び二重殻タンクに係る漏れの点検及び点検記録保存義務期間を延長するとき。

② 届出様式は、休止中の地下貯蔵タンク又は二重殻タンクの漏れの点検期間延長申請書（則様式第42号）及び休止中の地下埋設配管の漏れの点検期間延長申請書（則様式第43号）による。

なお、審査については、次のア及びイの措置が取られていることを、立入検査又は現場写真等を添付させることによって確認すること。（平22.7.8.消防危第144号、平22.7.23.消指第401号）

ア 危険物が清掃等により完全に除去されていること。

イ 危険物又は可燃性の蒸気が流入するおそれのある注入口又は配管に閉止板を設

第25 危険物施設に係る各種届出

置する等、誤って危険物が流入するおそれがないようにするための措置が講じられていること。

2 福岡市危険物規制規則による各種届出等

製造所等の所有者、管理者又は占有者は、次に該当する事項を生じたときは、速やかに市長に届出なければならない。

(1) 特例適用申請（市則第3条の2）

① 製造所等の設置許可又は変更許可において、次に掲げる事項に該当するとき。

なお、申請については、製造所等の設置又は変更の許可の申請と同時に行うこと。

ア 危険物の品名及び最大数量、指定数量の倍数、危険物の貯蔵又は取扱いの方法並びに製造所等の周囲の地形その他の状況等から判断して、危険物の規制に関する政令に定める技術上の基準によらなくても、火災の発生及び延焼のおそれが著しく少なく、かつ、火災等の災害による被害を最小限度に止めることができると認められるとき。

イ 予想しない特殊の構造若しくは設備を用いることにより、危険物の規制に関する政令に定める技術上の基準による場合と同等以上の効果があると認められるとき。

② 届出様式は、危険物製造所等特例認定申請書（市則様式第1号の2）による。

なお、当該申請書の提出は、法第11条第1項の規定による製造所等の設置又は変更の許可申請と同時に行うこととし、特例適用の条件に該当することが確認できる図面その他の資料を添付すること。

(2) 設置又は変更許可申請等の取り下げ（市則第7条の2）

① 次の申請を許可、認可又は承認前に取り下げるとき。

ア 仮貯蔵又は仮取扱いの承認

イ 製造所等の設置又は変更の許可

ウ 仮使用の承認

エ 予防規程の認可

オ 製造所等特例認定の申請

② 前①・アの届出様式は、危険物仮貯蔵仮取扱承認申請取下げ届（市則 様式第5号の2）による。

③ ①・イからオの届出様式は、許可等の申請取下げ届（市則 様式第5号の3）による。

(3) 製造所等の休止又は使用の再開（市則第9条第1号）

① 製造所等の使用を3ヶ月以上にわたって休止しようとするとき、又は休止した製造所等の使用を再開しようとするとき。

② 届出様式は、製造所等使用休止再開届（市則 様式第7号）による。

(4) 製造所等で災害発生（市則第9条第2号）

① 製造所等で火災、爆発及び危険物の流出その他の事故が発生したとき。

② 届出様式は、製造所等災害発生届（市則 様式第8号）による。

配置図、事故内容を明らかにした詳細図及び写真等を添付すること。

(5) 軽易な変更（市則第9条第3号）

- ① 製造所等で変更許可を要しない軽易な変更を行うとき。

なお、軽易な変更に該当するかについては、第22「製造所等において行われる変更工事に係る取扱い」によること。

- ② 届出様式は、製造所等変更届（市則 様式第9号）による。

変更内容について必要な図面を添付すること。

(6) 火災予防上危険な作業（市則第9条第4号）

- ① 製造所等及び石油コンビナート等特別防災区域内で火災予防上危険な作業等を行うとき。

なお、届出に該当する事項は、変更許可を要する工事及び製造所等変更届を要する軽微な変更工事を除き、おおむね次の作業が該当するものとする。

ア グライNDERを使用するなど火花が生じる作業

イ 製造所等の廃止に伴う解体等の作業

ウ その他火災予防上危険な作業等（例：工事の過程で油配管が関与し、危険物が漏れいするおそれがあるものや危険物施設においてドローンを飛行させる場合等）（平27.6.24消指第216号、平31.4.25消指第19号）

- ② 届出様式は、製造所等危険作業届（市則 様式第9号の2）による。工事部分の位置、構造及び設備に関する図面並びに工事に係る火災予防の措置について記載した書類を添付すること。

(7) 設置者の氏名、住所等の変更（市則第9条第5号）

- ① 製造所等で、次の事項を変更したとき。

ア 製造所等の名称

イ 設置者の氏名（設置者が法人の場合は代表者の氏名）

ウ 設置者の住所（設置者が法人の場合は主たる事業所の所在地）

エ 製造所等の住所の地番の変更

- ② 届出様式は、製造所等名称等変更届（市則 様式第10号）による。

- ③ 変更許可申請時、製造所等変更届出時及び譲渡引渡し届出時等に当該申請書及び届出書の設置者欄に変更後の代表者氏名等を記載することにより本届出を省略することができる。（平11.4.28消予第113号）

(8) 設置又は変更許可後の工事中止若しくは工事期間の変更（市則第10条）

- ① 次の事項に該当するとき。

ア 法第11条第1項の規定による設置又は変更の許可を受けた者が、許可後の事情の変更により当該工事を中止するとき。

イ 着工又は完成の予定期日を6ヶ月以上変更したとき。

- ② 届出様式は、製造所等工事変更届（市則 様式第11号）による。

(9) 屋外タンク貯蔵所の内部点検期間の延長（市則第10条の2）

- ① 屋外タンク貯蔵所の内部点検を期間内に実施することが困難なとき。

- ② 届出様式は、内部点検期間延長届（市則 様式第12号）による。

なお、前回の内部点検の記録を添付すること。また、点検の延長期間については必要最小限に止めること。

(10) 危険物保安監督者の選任届出の添付書類（市則第 11 条の 2）

- ① 危険物保安監督者の選任の届出には、実務経験を証明する書類及び危険物取扱者免状の写しを添付しなければならない。
- ② 実務経験を証明する書類の様式は、危険物取扱実務経験証明書（市則 様式第12号の2）による。
- ③ 選任届の届出時期については、危険物施設新規設置の場合、完成検査申請の受付後とする。（平19. 12. 28消予第1323号）

(11) 地下タンク等の圧力点検実施結果の届出（市則第 11 条の 3）

- ① 次のいずれかに該当する製造所等（第9条の2各号に掲げる製造所等を除く。）の関係者が、地下タンク及び配管の圧力点検を実施したとき。
- ア 地下タンクを有する製造所
- イ 地下タンク貯蔵所
- ウ 地下タンクを有する給油取扱所
- エ 地下タンクを有する一般取扱所

- ② 届出様式は、地下タンク等圧力点検実施結果届（市則 様式第12号の3）による。

(12) 地下貯蔵タンク等の在庫管理計画の届出（市則第 11 条の 4）

- ① 危険物の規制に関する規則の一部を改正する省令（平成15年総務省令第143号）附則第3項第2号後段の規程により市長に届出をするとき。
- ② 届出様式は、地下貯蔵タンク・地下埋設配管在庫管理計画届（市則 様式第12号の4）による。
- ③ 届出書には、危険物の在庫管理に関する必要事項が記載された書類を添付すること。なお、給油取扱所における「漏えい検査管による漏れの確認」及び「精度100分の1以上の在庫管理」を1週間に1回の漏れ確認の実施状況が確認できる資料として石油連盟作成の「SS施設安全点検記録帳」を活用してよい。（平16. 4. 7消予第40号）
- ④ 日常的に危険物の取扱いが行われるボイラー等、給油取扱所以外の施設における当該届出の際、併せて流量計等の設置指導を行うことにより、「精度100分の1以上の在庫管理」を確実なものとする。こと。（平16. 3. 18消防危第33号）

(13) タンク検査済証等の再交付（市則第 12 条）

- ① 危険物の規制に関する規則に定めるタンク検査済証及び保安検査済証の交付を受けた者が、亡失、滅失、汚損、破損その他の理由により再交付を受けようとするとき。
- ② 届出様式は、タンク検査済証等再交付申請書（市則様式第13号）による。なお、当該タンク検査済証等を亡失、滅失、汚損及び破損した理由を明確にすること。
- ③ タンク検査済証等を再交付する際の記載要領は、前1・(6)によること。

工事中の注意事項（例）

廃止に伴う撤去、解体作業等の工事は、下記の火災予防上の処置事項を遵守し施工いたします。

記

- 1 撤去、解体工事期間中は火災予防及び危害防止等に万全を期し、作業員に対する規定遵守等の監督を徹底します。
- 2 工事期間中は、危険物製造所等の責任者又は保安監督者と工事責任者が打ち合わせを行い万全を期すようにいたします。
- 3 工事は工事責任者及び危険物製造所等の責任者等の立会いの下実施します。
- 4 工事中は、工事責任者立会いの下実施します。なお、工事責任者が不在となる場合は代行者を定め、その者が必ず立会い監督します。
- 5 工事責任者は、工事開始時及び終了時に工事内容を危険物製造所等の責任者に報告します。
- 6 危険物製造所等の責任者は工事内容を把握するとともに、関係者に工事内容を周知させます。
- 7 危険物貯蔵タンク、危険物配管等の撤去、解体工事に着手する前に、可燃性蒸気が爆発下限限界値以下であることを確認し行います。
- 8 工事に着手する前に敷地境界に仮囲いを設置し安全に施工いたします。
- 9 工事場所の周囲には工事用の消火器を備え万全を期します。
- 10 工事現場作業員には、所定の場所以外では喫煙させ、又は裸火を使用させません。
- 11 はつり工事のある場合は、散水を行い油分等を洗い流して工事を行います。
- 12 緊急事態発生の際は消防署に直ちに連絡（通報）し、初期消火に努めます。

申請者

申請代理人

解体撤去工事に関する安全対策（例）

- 1 廃止タンク及び配管内の危険物を完全に抜き取ります。
- 2 廃止タンク及び配管を窒素洗浄又は中和洗浄等で洗浄後、ガス検知器等の専用機器を使用し、可燃性蒸気がないことを確認します。
- 3 廃止タンクの掘削時は、タンク周囲の土壌に危険物が残存していないことを確認します。周囲の土壌に危険物が残存していた場合は、回収作業を行い危険物を完全に除去した後、堀上作業を実施します。
- 4 危険物配管を切断する場合は、配管カット溶断機等の火気を発生する機器は使用せず、火気を発生させない方法で切断します。
- 5 廃止タンクは、採掘現場で解体せず、産業廃棄物処理施設等の安全な場所で解体作業を行います。また、解体前には危険物が除去されていることを確認するとともに、解体作業者は廃止タンクの鏡板の前では作業を行いません。
- 6 廃止タンク等の解体作業を別企業等に依頼する場合は、解体作業に従事する企業に対して、廃止タンク等の洗浄作業方法及び性状等について、必ず報告し爆発事故等を防止します。
- 7 消火器を準備します。
- 8 廃止タンク等の解体作業を別企業に依頼する場合は、解体作業に従事する企業の従業員に対して、貯蔵されていた危険物の品名、性状及び危険性等を周知徹底し、解体に伴う爆発事故防止に万全を期します。

消防危第78号

平成3年7月11日

各都道府県消防主管部長 殿

消防庁危険物規制課長



地下貯蔵タンクの用途廃止に係る安全管理指導について

用途廃止後の危険物施設に係る事故防止については、「用途廃止後の危険物施設に係る事故防止について」（平成3年5月17日付け消防危第41号通知）により指導をお願いしたところであるが、今般、用途を廃止した地下貯蔵タンク（以下「廃止タンク」という。）の解体作業時等における爆発事故を防ぐことを目的とした「地下貯蔵タンクの用途廃止に係る安全管理指針」（以下「指針」という。）を別紙のとおり作成した。

貴職におかれては、下記事項に留意のうえ、本指針の活用を図るよう配意されるとともに、貴管下市町村に対してもこの旨示達され、よろしく御指導願いたい。

記

1 許可申請時又は届出時における指導

(1) 製造所等における地下貯蔵タンクの廃止を伴う変更許可申請時

消防法第11条第5項ただし書の規定による仮使用承認の申請を受け付ける際には、当該申請書に添付する火災予防上の措置について記載した書類に廃止タンクの処置について盛り込むよう指導すること。

(2) 製造所等の廃止届出時

消防法第12条の6の規定による用途廃止の届出を受け付ける際には、廃止タンクの処置について聴取すること。

(3) 安全対策の徹底

(1) 又は(2)の際に、申請者又は届出者に本指針を手渡し、廃止タンクの解体時の危険性及び本指針の趣旨の周知を行うとともに、申請者又は届出者を通じて廃止タンクの解体作業責任者に本指針が周知されるよう指導する等、廃止タンクの措置に係る安全対策が十分に行われるよう配慮すること。

また、必要に応じ廃止タンクの処置状況を確認すること。

2 指導の範囲

本指針は、最近の事故事例に鑑み、主として給油取扱所の廃止タンクの解体作業時の安全対策についてとりまとめたものであるが、それ以外のタンクであっても、規模、構造、貯蔵危険物等が類似しているものについては適用できるものであるので、1と同様の指導を行うことが望ましいこと。

3 解体業者等に対する指導

廃止タンクの解体が必ずしも専門業者によってなされない場合もあるので、管内の解体業者の実態の把握に努め、機会をとらえて、解体業者等に対する本指針の説明会を開催する等、本指針に基づく安全対策の徹底を図るよう努めること。

地下貯蔵タンクの用途廃止に係る安全管理指針

1 廃止タンクの危険性に関する周知徹底

用途を廃止した地下貯蔵タンク（以下「廃止タンク」という。）は、内部の危険物を完全に抜き取ったように見えても、タンク内部のさび等のすき間に危険物が残留し、一定時間経過するとタンク内部に危険物の蒸気が充満する場合が多いこと、タンク内部に危険物の蒸気がほとんど見られない場合でも、溶断機等を使用して加熱すると蒸気が発生する可能性が高いことなどの廃止タンクの危険性について、作業員等に周知徹底を図ること。

2 廃止時の留意事項

- (1) 廃止タンク内及び配管内の危険物を完全に抜き取ること。この場合において、引火点が40℃未満の危険物を抜き取る場合は、静電気を除去するために、廃止タンク、抜き取りポンプ及び収納容器を接地するとともに、電気機器は防爆構造のものを使用すること。
- (2) 廃止タンク内を乳化剤、中和剤等で洗浄後、気相部が生じないようにタンク頂部まで水を充填するか、又はガス検知器で廃止タンク内に可燃性蒸気がないことを確認すること。
- (3) 廃止タンクは、撤去することを原則とするが、やむを得ず廃止タンクを埋設した状態にしておく場合は、水又は砂をタンク内に完全に充填すること。

3 廃止タンク掘り起こし時の留意事項

- (1) 廃止タンクのマンホール、ソケット等の開口部を閉鎖してから廃止タンクの周囲を掘削すること。
- (2) 廃止タンクの周囲の土には、危険物が残存していることがあるので、ガス検知器で可燃性蒸気の有無を確認するとともに、可燃性蒸気が検知された場合に

は、周囲の土に中和剤を散布し、掘削穴に可燃性蒸気が充満しないようにすること。

(3) 危険物配管の切断は、溶断機等の火気を使用しないことを原則とするが、やむを得ず火気を使用する場合は、配管内を洗浄し、フランジ部を遮断する等タンクへの空気の流通を絶った後に行うこと。

4 廃止タンク解体作業時の留意事項

(1) 廃止タンクの解体は、解体工場等の安全な場所で行うこと。

(2) 解体作業に従事する作業者に対して、貯蔵されていた危険物の性状、作業手順及び安全の確保について周知徹底すること。

(3) 消火器を準備しておくこと。

(4) 解体作業者は、廃止タンクの鏡板の前で作業をしないこと。

(5) マンホールのない廃止タンクの解体作業は、まず、タンクに十分な開放口を設けることから開始することとし、溶断機等の火気を使用する場合は、次のいずれかによる安全に配慮した方法で行うこと。

ア 廃止タンク内に水を充填し、可燃性蒸気及び空気を大気中に放出し、廃止タンク内の気相部をなくしてから開放口を設ける方法

イ 廃止タンク内に窒素ガス等の不燃性気体を流し続け、廃止タンク内の可燃性蒸気及び空気を不燃性気体で置換してから開放口を設ける方法

ウ ア又はイと同等以上の安全性を有する方法

(6) マンホールのある廃止タンクは、マンホールを開放して解体すること。

5 その他

(1) 埋設された状態の廃止タンクを掘り起こして解体する場合にあっても、前記3及び4によること。

(2) 廃止タンクを売却し、又は譲渡する場合は、前記3及び4の留意事項中必要な安全対策事項を相手側に通知すること。

第26 中間検査

(1) 定義

中間検査とは、完成検査時に検査することができない項目または工事の工程から完成検査前に確認することが必要と認められる項目について、設置または変更許可申請書の内容に従って施工されていることを確認する検査をいう。

(2) 中間検査の項目

福岡市危険物関係事務処理要綱（昭和43年訓令乙第1号。以下「要綱」という。）

第10条第1項により実施する中間検査の項目は、おおむね次のとおりとする。

なお、下記項目に依らず特に必要と認められる事項に関しても中間検査を実施する。

		必要となる中間検査	根拠条文	例又は準用先条文
製造所	共通	配管の水圧試験及び外面の保護	令9 I (21)	
	屋外貯蔵タンク	底板の防食措置	令9 I (20)イ	令11 I (7 の2)
		防油堤の施工状況	令9 I (20)イ	
	地下貯蔵タンク	タンク室の施工状況	令9 I (20)ハ	令13 I (14)
		ふたの施工状況	令9 I (20)ハ	令13 II (2)イ
		支柱の施工状況	令9 I (20)ハ	令13 II (2)ロ
		基礎及び固定の施工状況	令9 I (20)ハ	令13 II (2)ハ
屋外タンク貯蔵所	共通	底板の防食措置	令11 I (7 の2)	
			令11 II ~IV	令11 I (7 の2)
		配管の水圧試験及び外面の保護	令11 I (12)	令9 I (21)
			令11 II ~IV	令11 I (12)
		防油堤の施工状況	令11 I (15)	
			令11 II、IV 令11 III	令1 I (15)
	特定	基礎及び地盤の堅固さ	令11 I (3 の2)	
		溶接部の非破壊試験	令11 I (4 の2)	
	準特定	基礎及び地盤の堅固さ	令11 I (3 の3)	
	浮き蓋付き特定	基礎及び地盤の堅固さ	令11 II	令11 I (3 の2)
溶接部の非破壊試験		令11 II	令11 I (4 の2)	
貯蔵所 屋内タンク	共通	配管の水圧試験及び外面の保護	令12 I (11)	令9 I (21)
			令12 II、III	令12 I (11)

		必要となる中間検査	根拠条文	例又は準用先条文
地下タンク貯蔵所	共通	配管の水圧試験及び外面の保護	令13 I (10)	令 9 I (21)
			令13 II ~IV	令13 I (10)
	タンク室構造	タンク室の施工状況	令13 I (14)	
	設 直接埋	ふたの施工状況	令13 II (2) イ	
		支柱の施工状況	令13 II (2) ロ	
		基礎及び固定の施工状況	令13 II (2) ハ	
	漏れ防止構造	ふたの施工状況	令13 III	令13 II (2) イ
		支柱の施工状況	令13 III	令13 II (2) ロ
		基礎及び固定の施工状況	令13 III	令13 II (2) ハ
	アルキルアルミニウム等	タンク室の施工状況	令13 IV	令13 I (14)
		ふたの施工状況	令13 IV	令13 II (2) イ
		支柱の施工状況	令13 IV	令13 II (2) ロ
基礎及び固定の施工状況		令13 IV	令13 II (2) ハ	
給油取扱所	共通	配管の水圧試験及び外面の保護	令 17 I (8)、 II、III (5)	令13 I (10)
			令17 III ((5)を除く) ~V	令17 I (8)
	タンク室構造	タンク室の施工状況	令 17 I (8)、II、 III (5)、IV、V	令13 I (14)
			令17 III ((5)を除く)	令17 I (8)
	直接埋設	ふたの施工状況	令 17 I (8)、III (5)	令13 II (2) イ
			令 17 II、III ((5)を除く)~V	令17 I (8)
		支柱の施工状況	令 17 I (8)、III (5)	令13 II (2) ロ
			令 17 II、III ((5)を除く)~V	令17 I (8)
		基礎及び固定の施工状況	令 17 I (8)、III (5)	令13 II (2) ハ
			令 17 II、III ((5)を除く)~V	令17 I (8)
	漏れ防止構造	ふたの施工状況	令17 I (8)	令13 III
			令17 II ~ V (IVメタール等を除く)	令17 I (8)
		支柱の施工状況	令17 I (8)	令13 III
			令17 II ~ V (IVメタール等を除く)	令17 I (8)
		基礎及び固定の施工状況	令17 I (8)	令13 III
			令17 II ~ V (IVメタール等を除く)	令17 I (8)

		必要となる中間検査	根拠条文	例又は準用先条文
一般取扱所	共通	配管の水圧試験及び外面の保護	令19 I ~IV	令 9 I (21)
	屋外貯蔵 タンク	底板の防食措置	令19 I, II ((5)を除く)、III、IV	令 9 I (20)イ
		防油堤の施工状況	令 19 I、II ((5)を除く)、III、IV	令 9 I (20)イ
	地下貯蔵タンク	タンク室の施工状況	令 19 I、II ((5)を除く)、III、IV	令 9 I (20)ハ
			令19 II (5)	令13 I (14)
		ふたの施工状況	令 19 I、II ((5)を除く)、III、IV	令 9 I (20)ハ
			令19 II (5)	令 13 II (2)イ、III
		支柱の施工状況	令 19 I、II ((5)を除く)、III、IV	令 9 I (20)ハ
			令19 II (5)	令 13 II (2)ロ、III
	基礎及び固定の施工状況	令 19 I、II ((5)を除く)、III、IV	令 9 I (20)ハ	
令19 II (5)		令 13 II (2)ハ、III		

注1 算用数字は条、ローマ数字は項、() 内は号を表している。

(3) 中間検査の省略

要綱第10条第2項の規定により、「危険物製造所等施工・試験結果報告書」(要綱様式第12号)を提出させることにより上記項目を確認できる場合は、検査を行うことを要しない。

危険物施設の審査指針

〔発行〕	昭和61年4月	初版
	平成3年5月	第2版
	平成8年4月	第3版
	平成16年4月	第4版
	平成23年4月	第5版
	令和3年4月	第6版
〔一部改正〕	令和5年3月	消指第430号
	令和6年5月	消指第66号

〔発行者〕 福岡市消防局

無断転載を禁ず