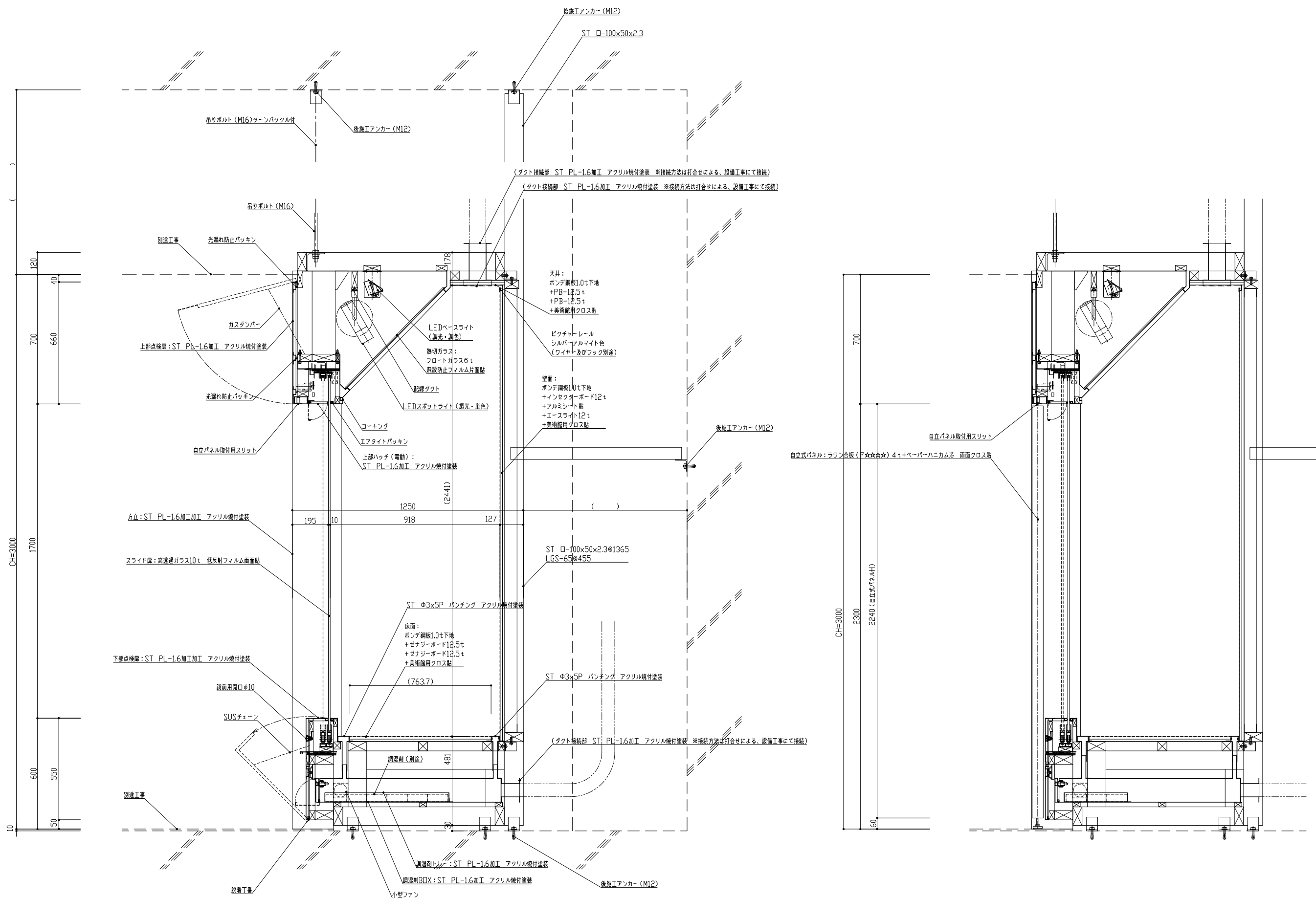
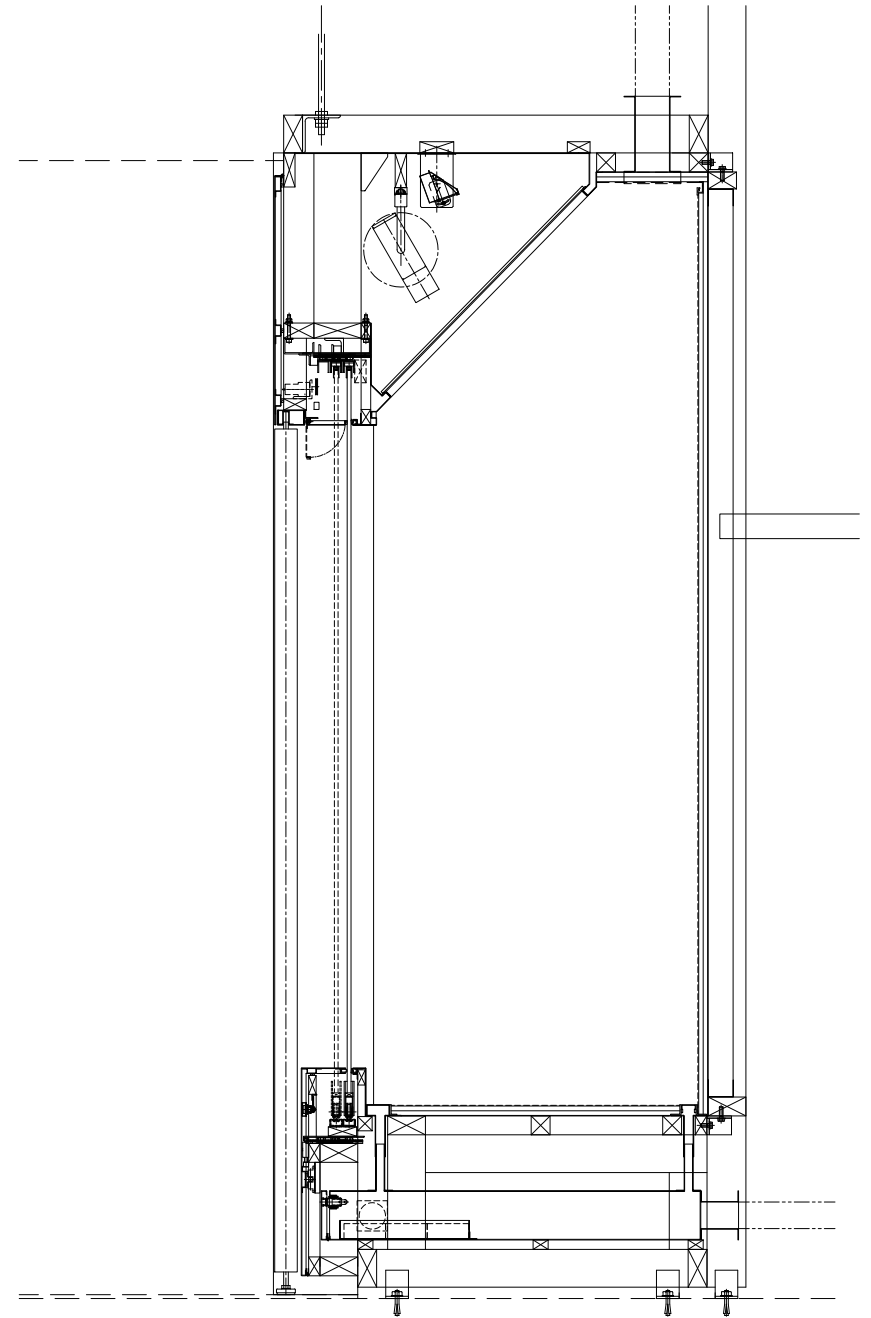
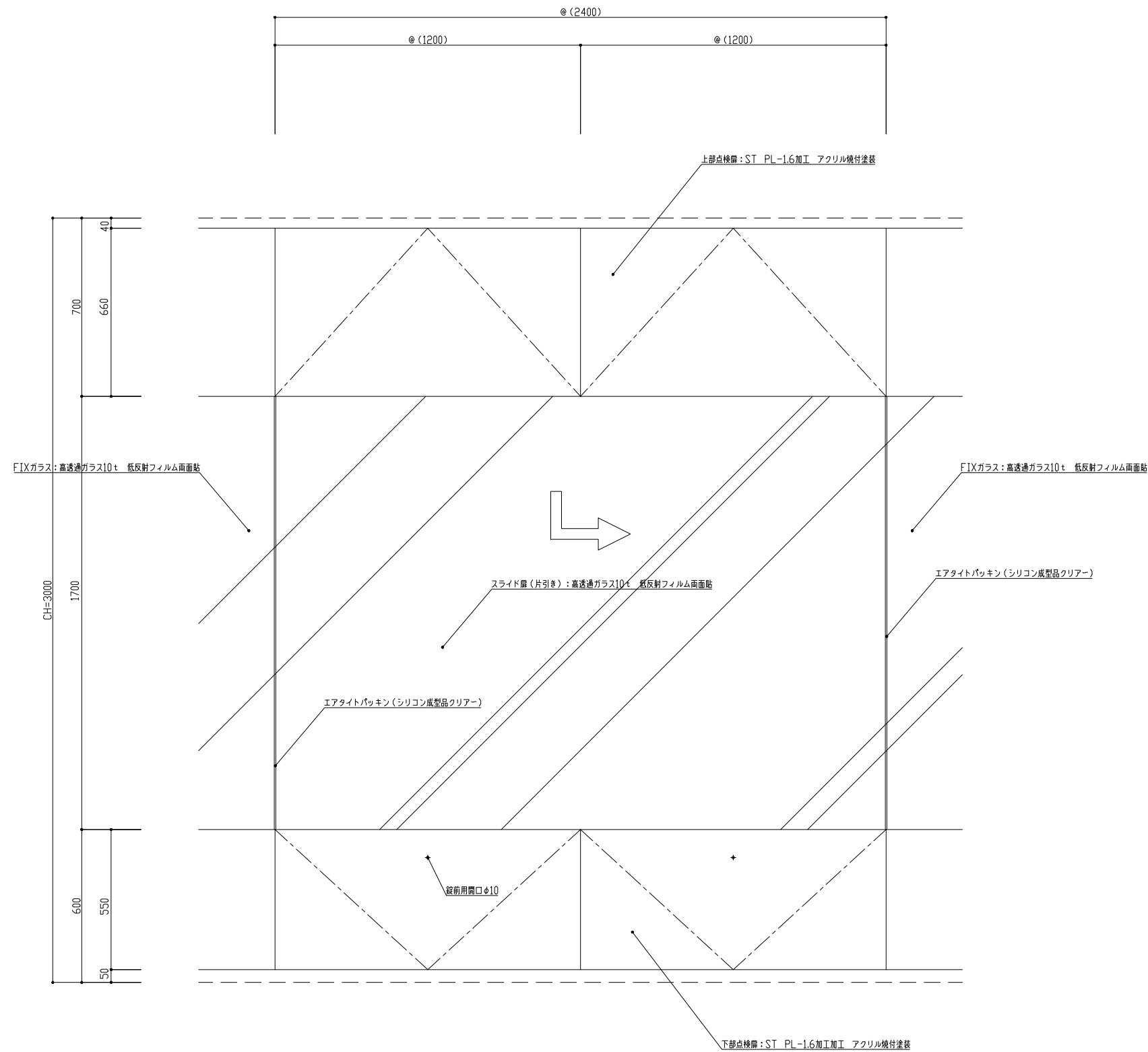


添付資料 7-8 企画展示室 壁ケース



TITLE	REVISION	ZONE	SUBJECTS	NO.
			企画展示室 基本断面図	
DRAWN	DESIGNED	CHECKED	DATE	SCALE
			2024.04.17	1/10(A1) 1/20(A3)



TITLE	REVISION	ZONE	SUBJECTS	NO.
			企画展示室 基本展開図	
		DRAWN	DESIGNED	CHECKED
			DATE	SCALE
			2024.04.17	1/10(A1) 1/20(A3)