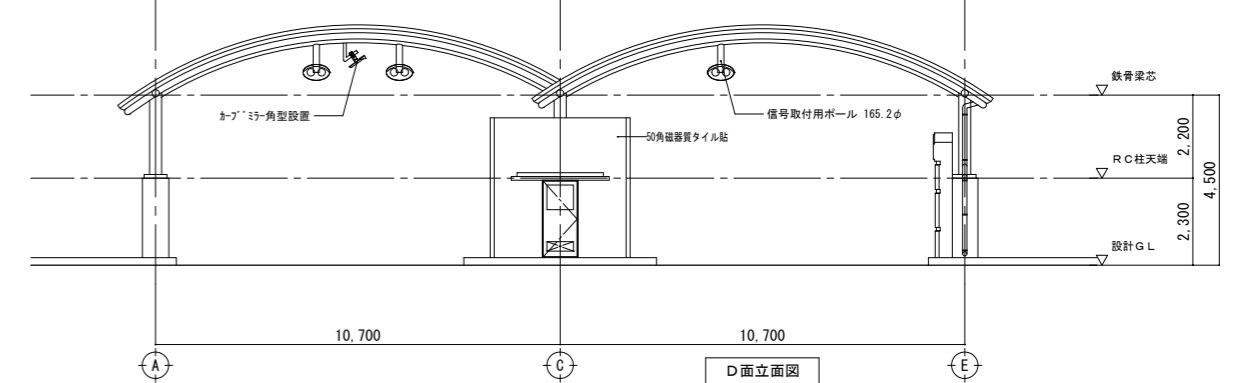
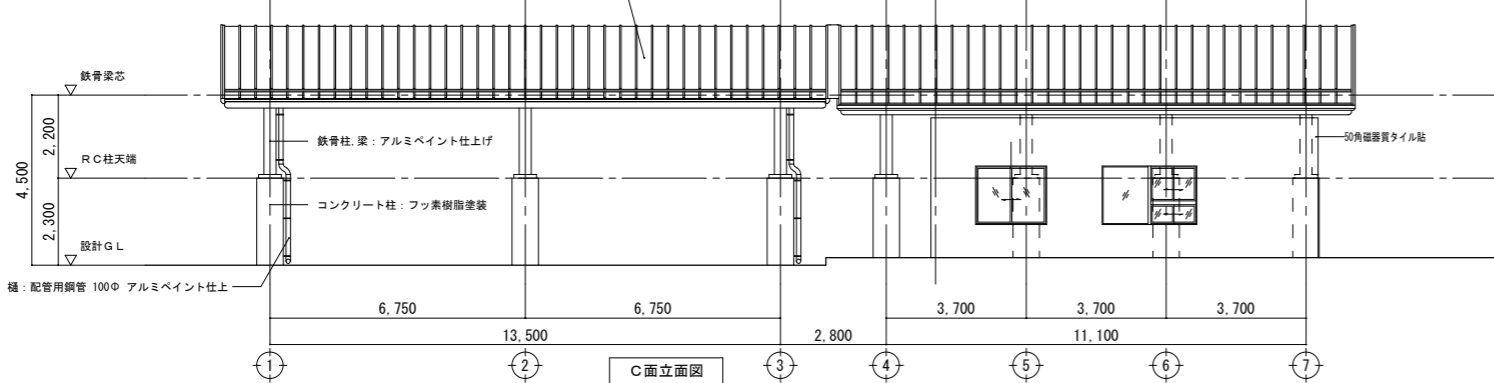
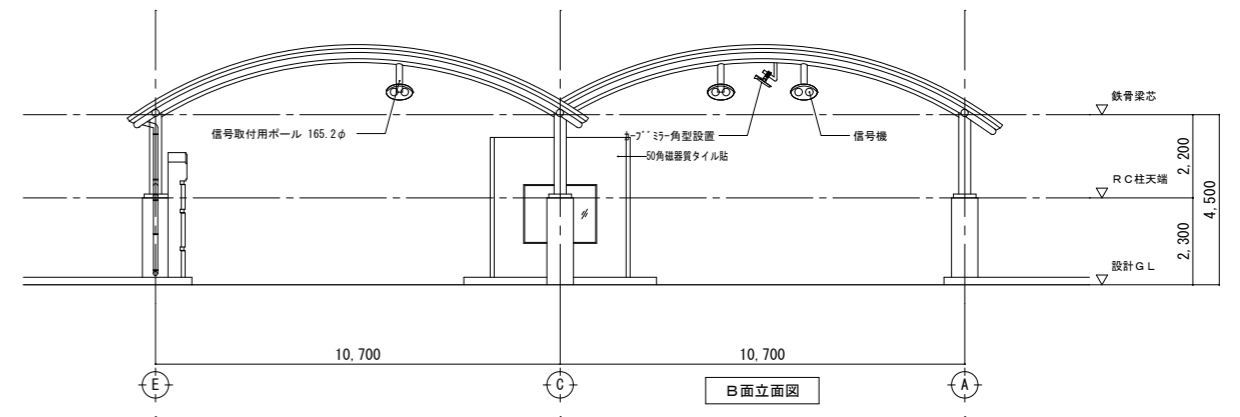
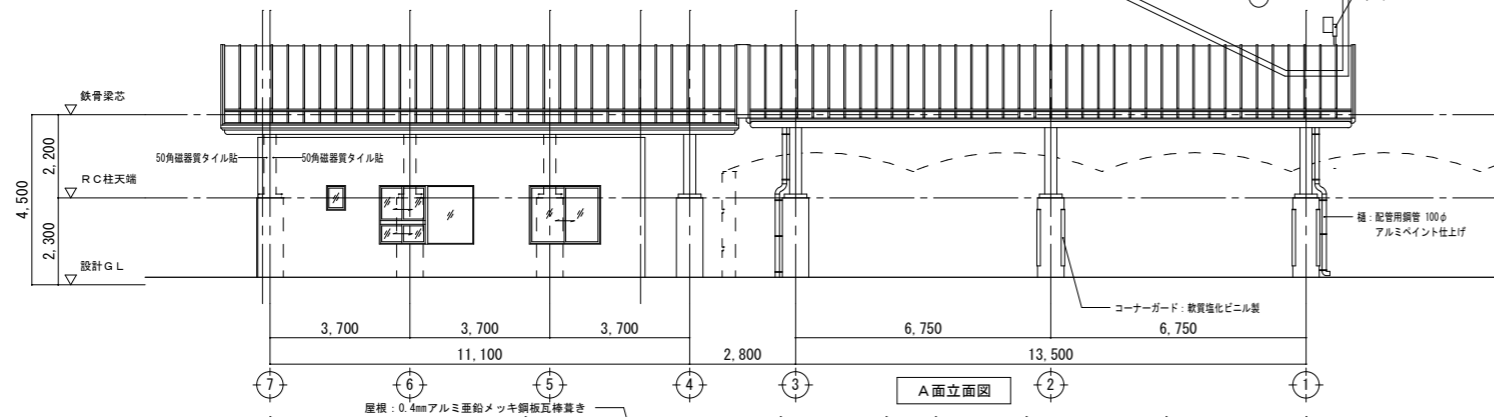
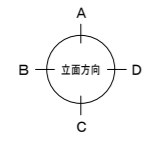
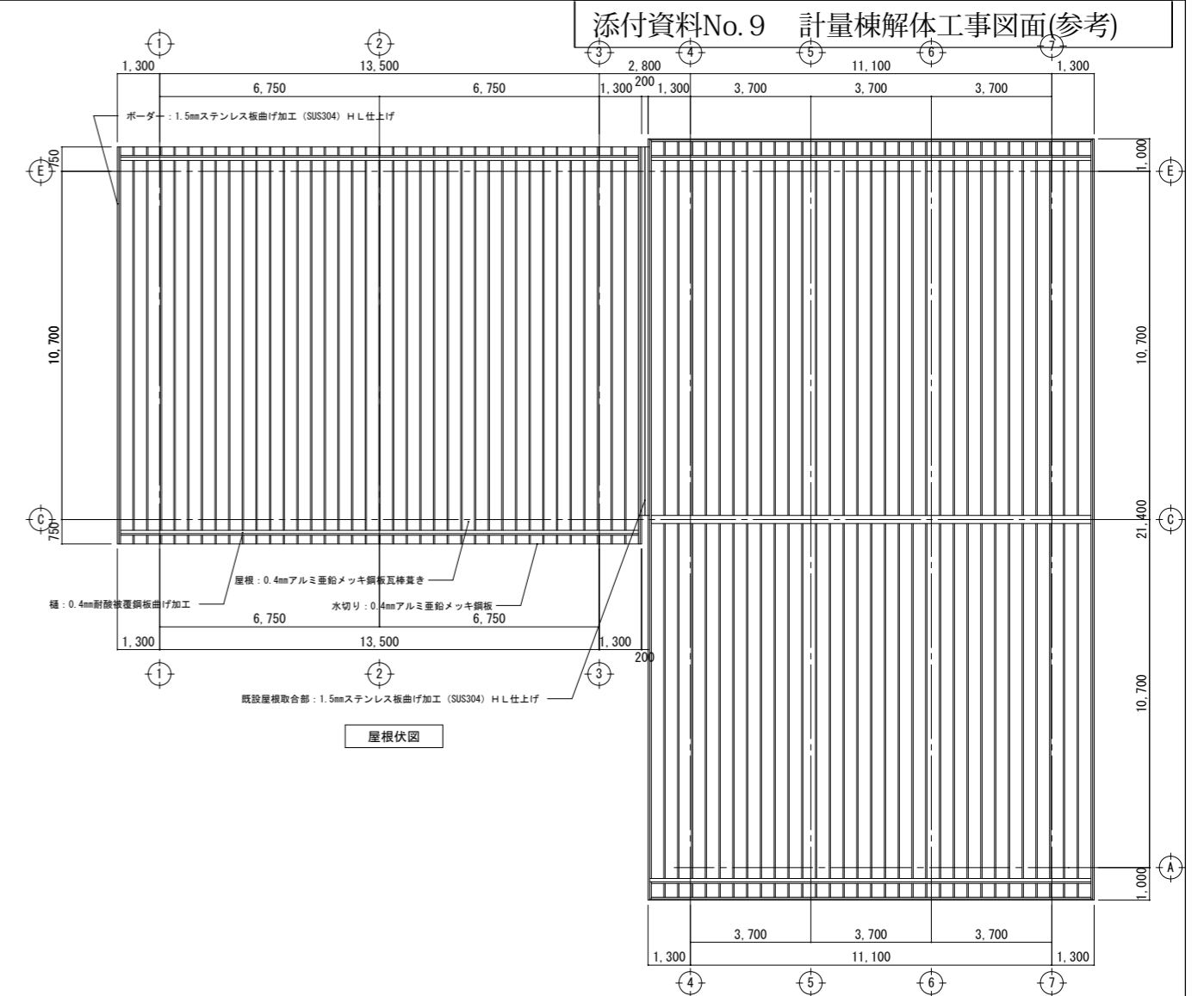
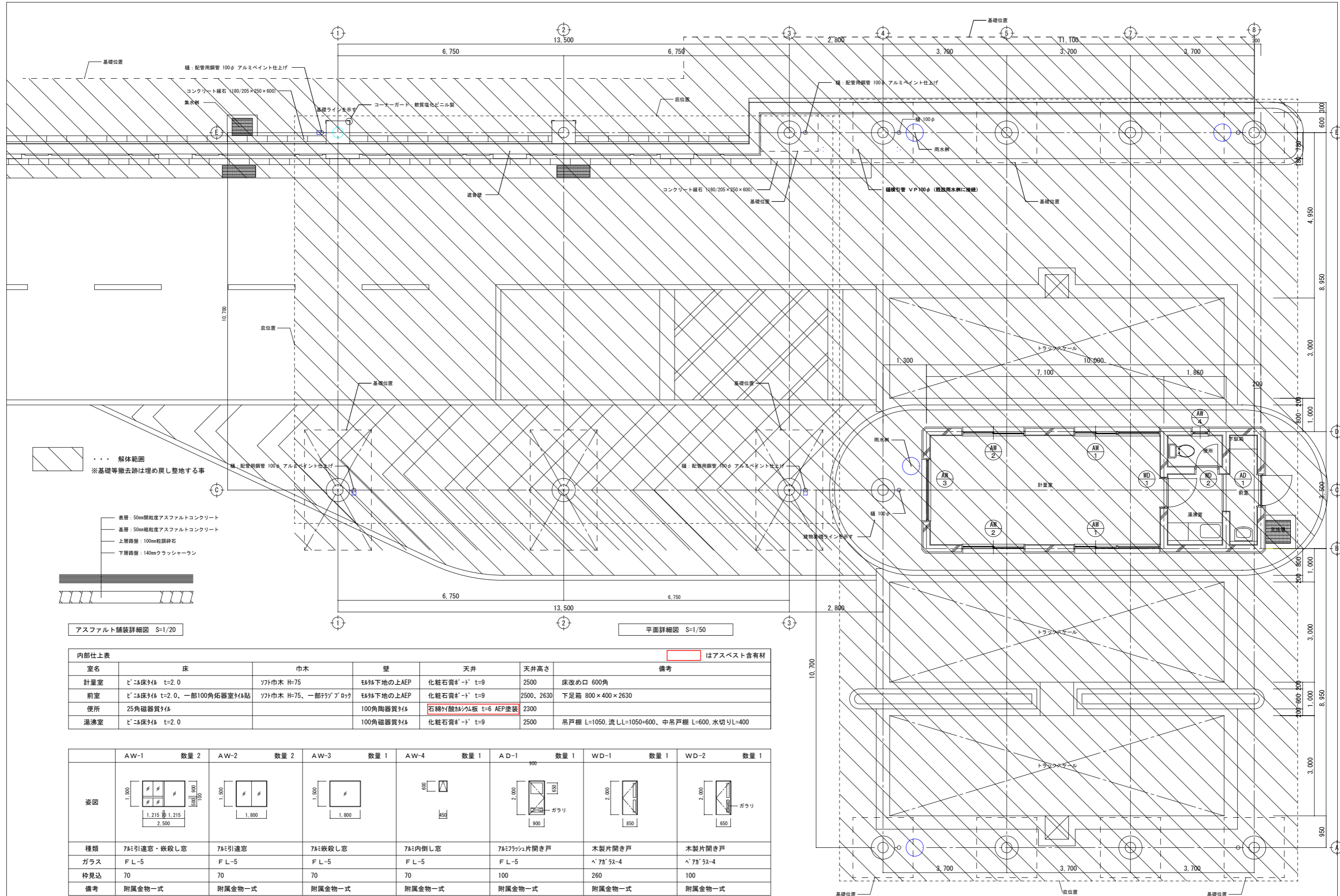


面積表		
	建築面積	床面積
計量棟	424.79㎡	411.95㎡



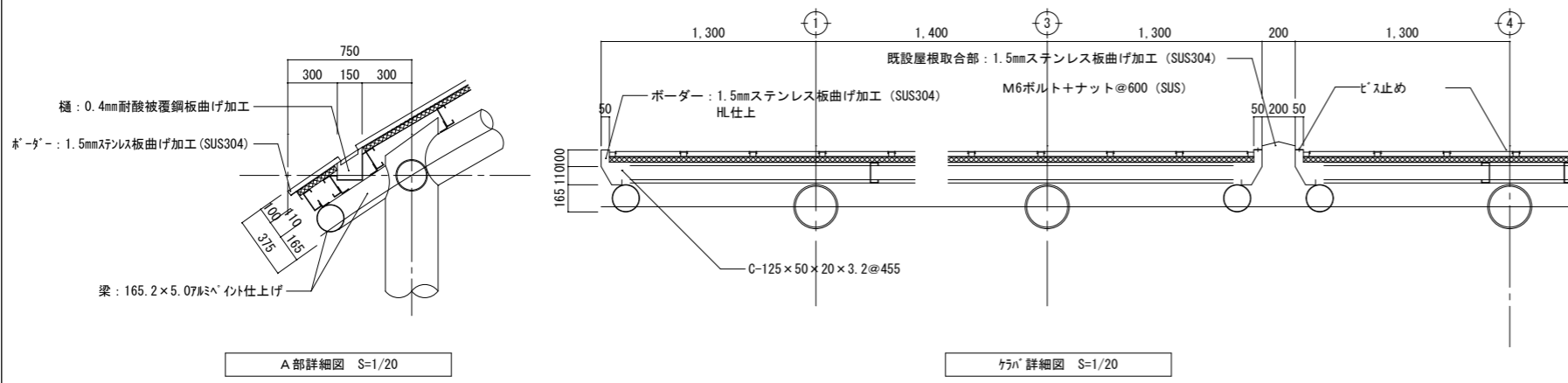


アスファルト舗装詳細図 S=1/20

平面詳細図 S=1/50

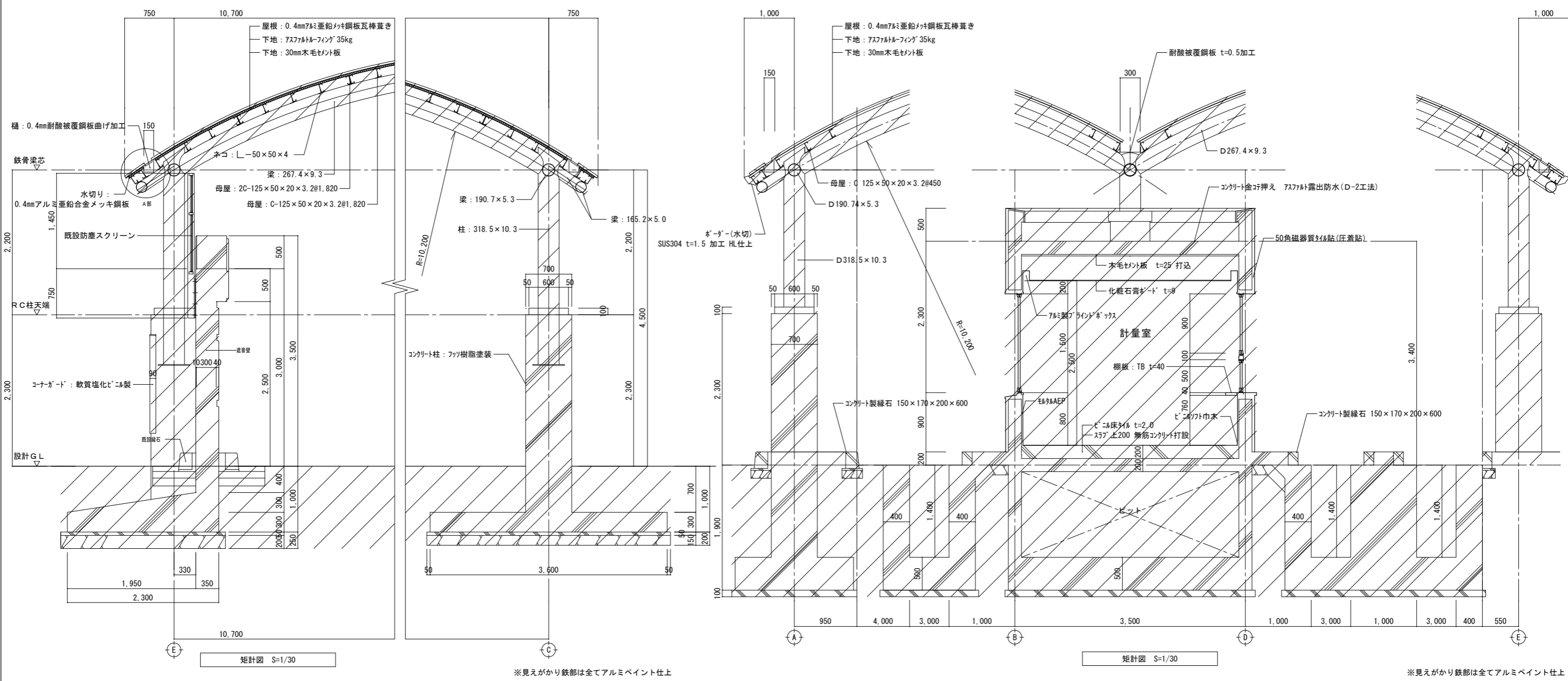
室名	床	巾木	壁	天井	天井高さ	備考
計量室	ビニル床タイル t=2.0	ソフト巾木 H=75	珪藻土下地の上AEP	化粧石膏ボード t=9	2500	床改め口 600角
前室	ビニル床タイル t=2.0、一部100角磁器室タイル貼	ソフト巾木 H=75、一部テラゾロロック	珪藻土下地の上AEP	化粧石膏ボード t=9	2500、2630	下足箱 800×400×2630
便所	25角磁器質タイル		100角陶器質タイル	石綿イ酸加珪カ板 t=6 AEP塗装	2300	
湯沸室	ビニル床タイル t=2.0		100角磁器質タイル	化粧石膏ボード t=9	2500	吊戸棚 L=1050、流しL=1050+600、中吊戸棚 L=600、水切りL=400

	AW-1	数量 2	AW-2	数量 2	AW-3	数量 1	AW-4	数量 1	A D-1	数量 1	WD-1	数量 1	WD-2	数量 1
姿図														
種類	7mm引違窓・嵌殺し窓		7mm引違窓		7mm嵌殺し窓		7mm内倒し窓		7mmフック片開き戸		木製片開き戸		木製片開き戸	
ガラス	FL-5		FL-5		FL-5		FL-5		FL-5		7か'5ス-4		7か'5ス-4	
枠見込	70		70		70		70		100		260		100	
備考	附属金物一式		附属金物一式		附属金物一式		附属金物一式		附属金物一式		附属金物一式		附属金物一式	



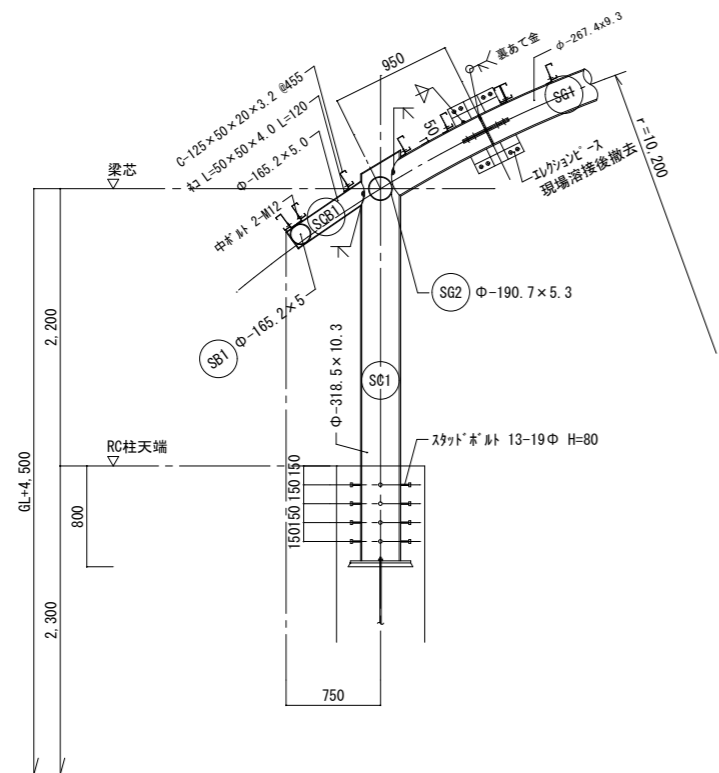
外部仕上表		柱	鉄部：アルミペイント仕上 腰：コンクリート巻 フッ樹脂塗装
屋根	コンクリート金ゴ押し、アスファルト露出防水(D-2)工法	縦 樋	配管用鋼管(白ガス管)100φ アルミペイント仕上
外 壁	50角磁器質タイル貼(圧着貼)	軒樋及び谷樋	耐酸被覆鋼板 t=0.5加工
犬走り	縁石：コンクリート製 床：コンクリート金ゴ押し		
庇	屋根：防水タイル フッ樹脂塗装 裏：コンクリート打放し フッ樹脂塗装		
計量器ピット	内部：コンクリート打放し 排水ピット：クランプ D 3段 SUS304 3ヶ所		
足洗い場	防水タイル		
大屋根	アルミ亜鉛合金タイル鋼板 t=0.4 瓦棒葺 アスファルト-フィンク 35kg		
	木毛セメントスリ 石膏複合板 t=30下地		

..... 解体範囲

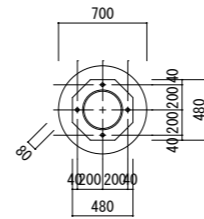


※見えがかり鉄部は全てアルミペイント仕上

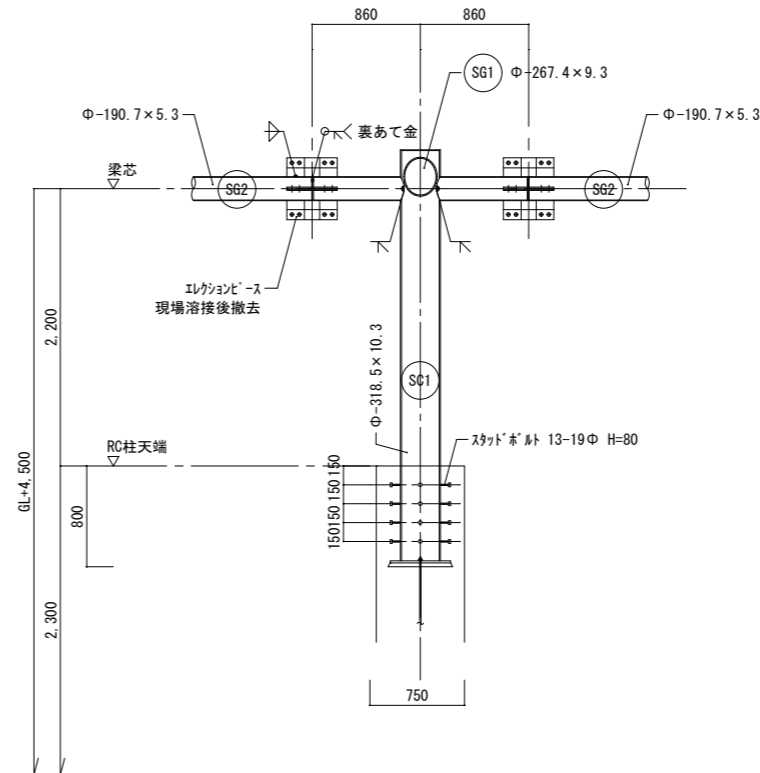
※見えがかり鉄部は全てアルミペイント仕上



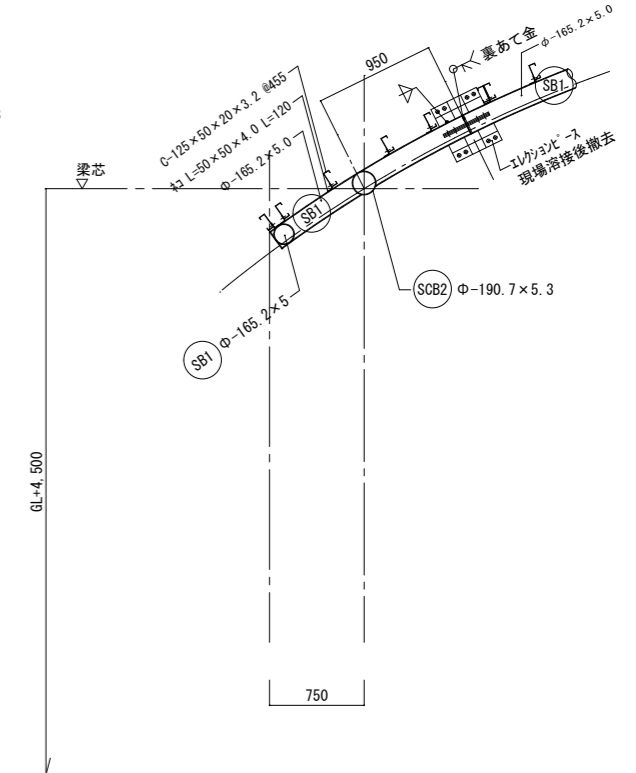
E通り鉄骨詳細図



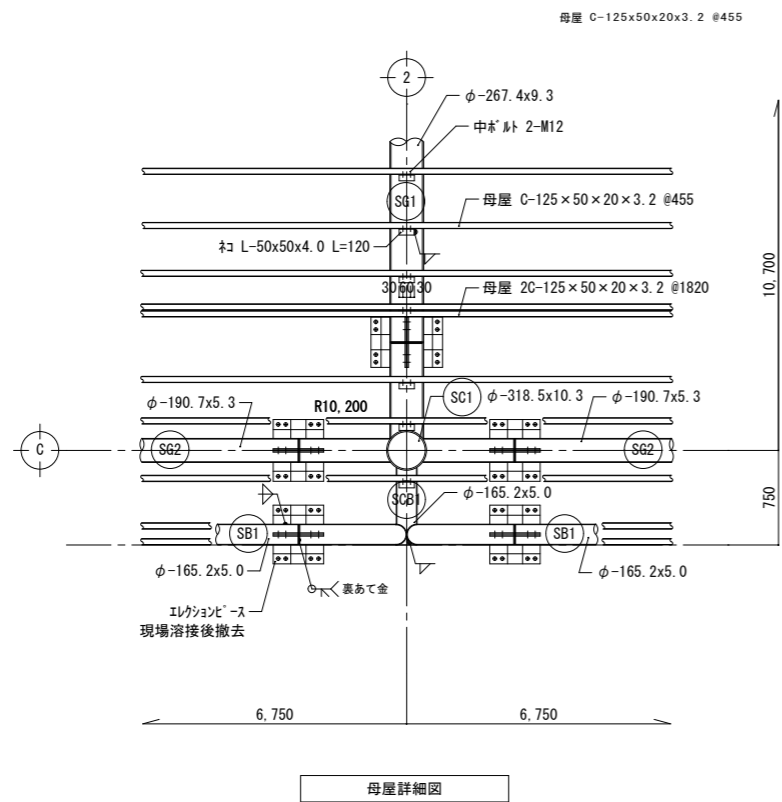
柱脚詳細図	
主材	φ-318.5×10.3
BASE・PL	480×480×16
A・BOLT	4-M20 L=600 Wワト



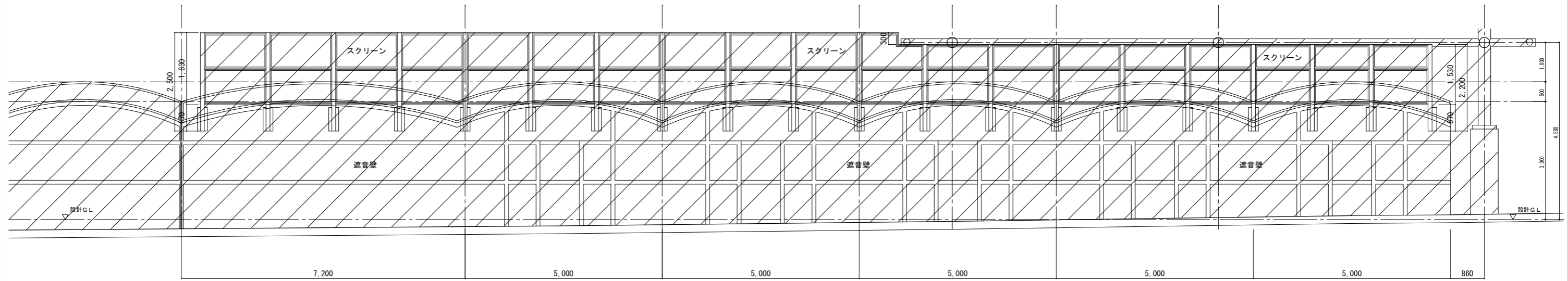
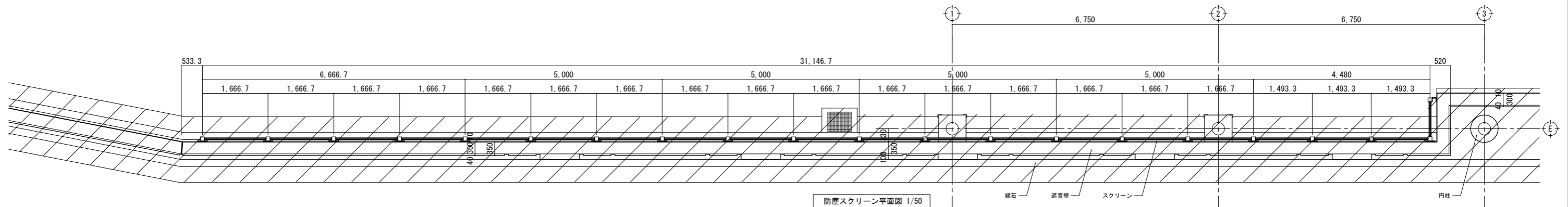
C通り鉄骨詳細図



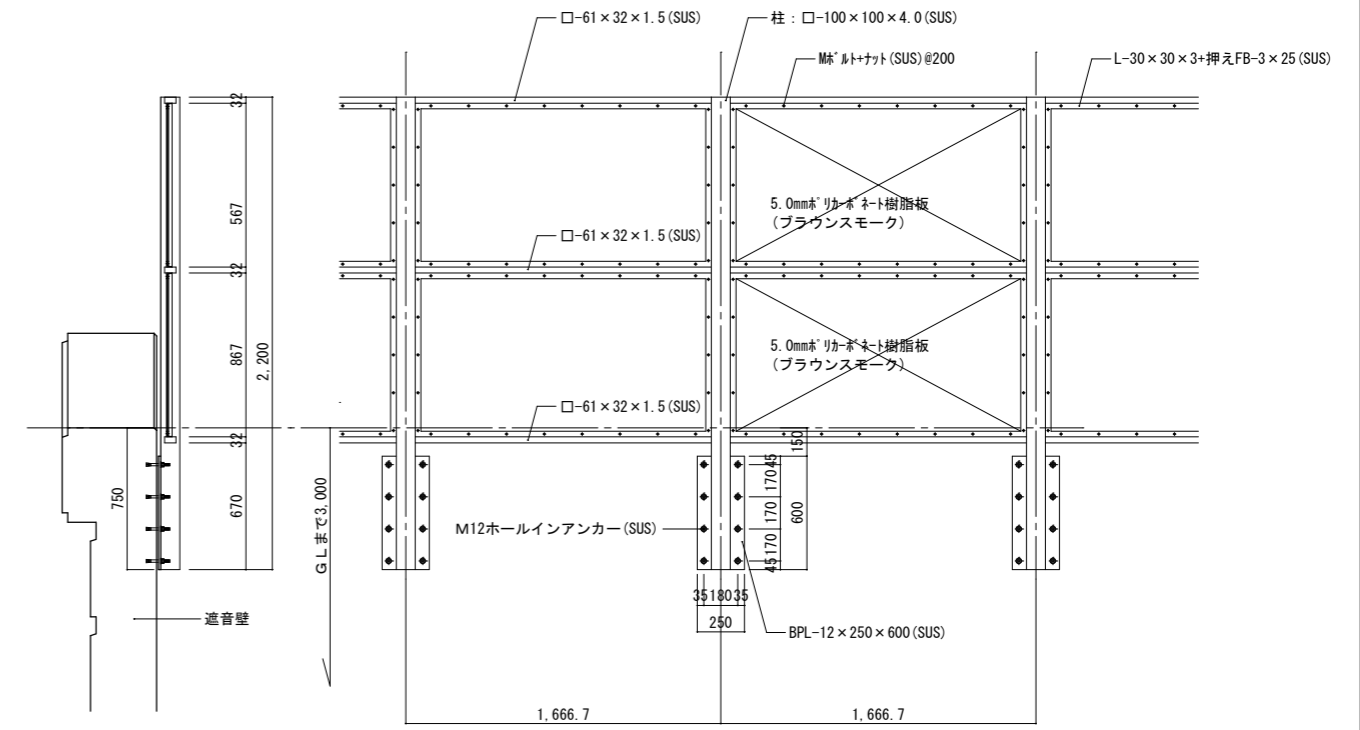
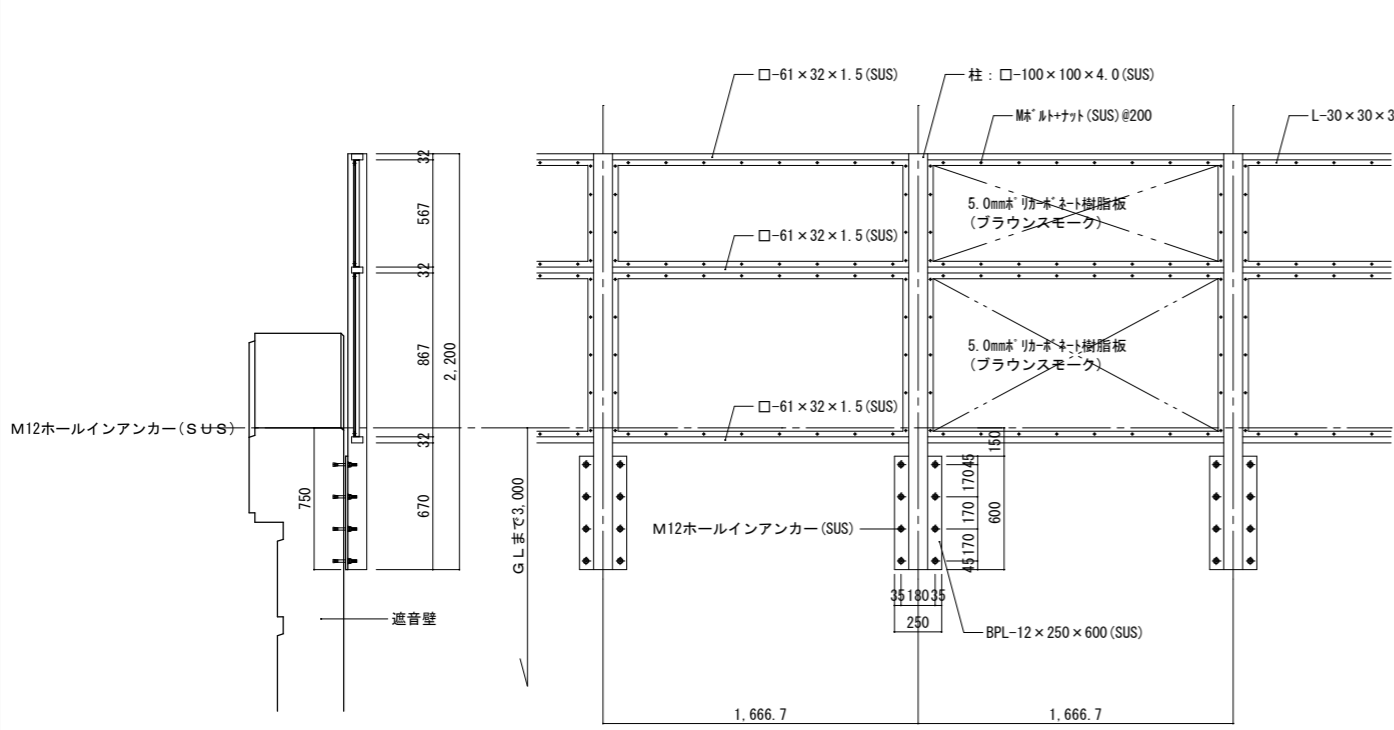
応先端鉄骨詳細図



母屋詳細図

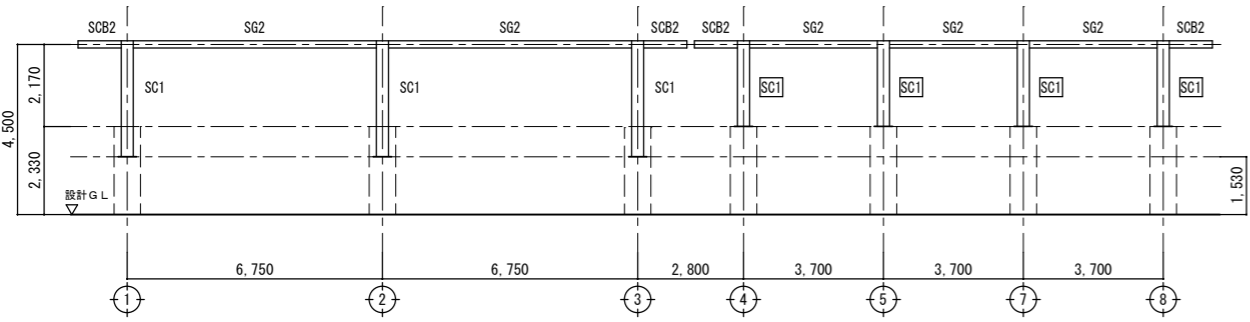


..... 解体範囲

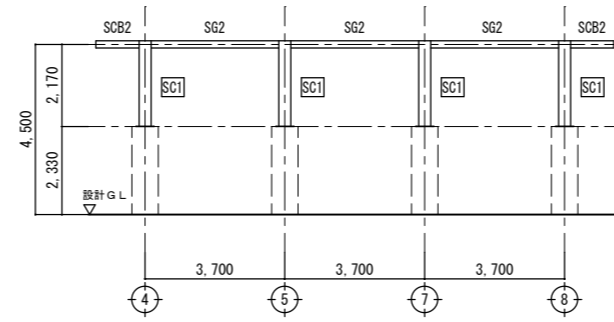


防塵スクリーン詳細図 1/20

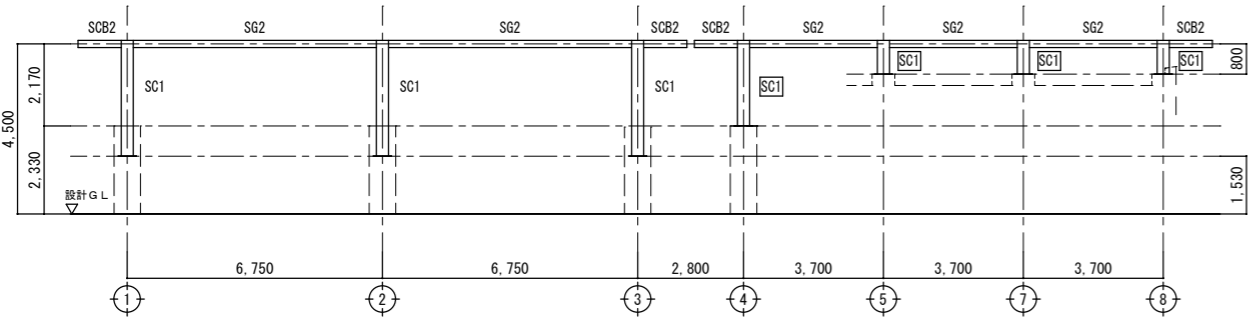
福岡市環境局施設部西部工場再整備課	工事名	西部資源化センター解体工事
	図面名	計量棟 フェンス図
	縮尺	A1 S=1/20・1/50 A3 S=1/40・1/100 日付 R7.01



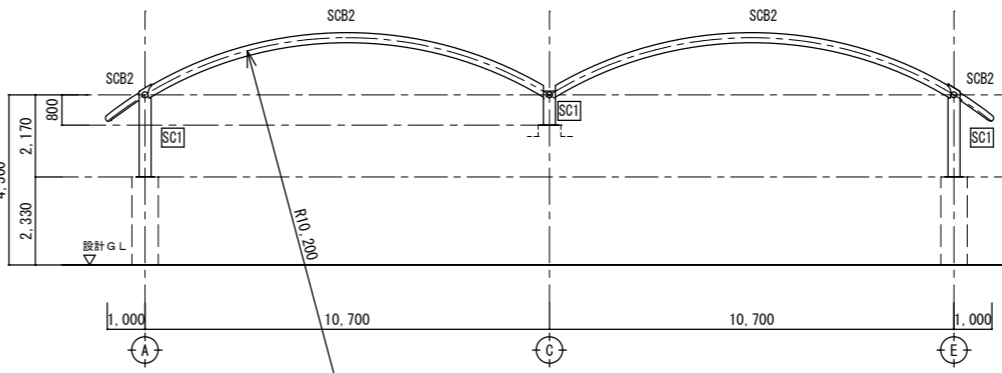
E通り軸組図



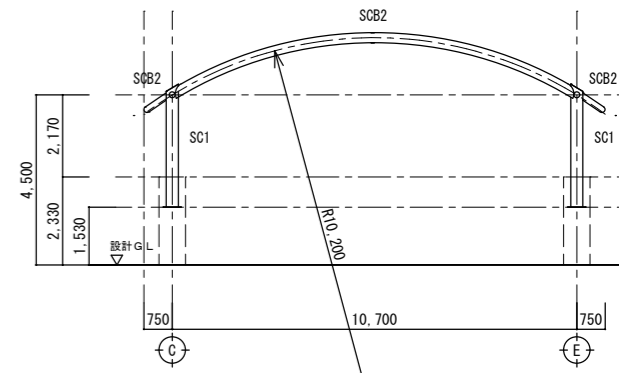
A通り軸組図



C通り軸組図



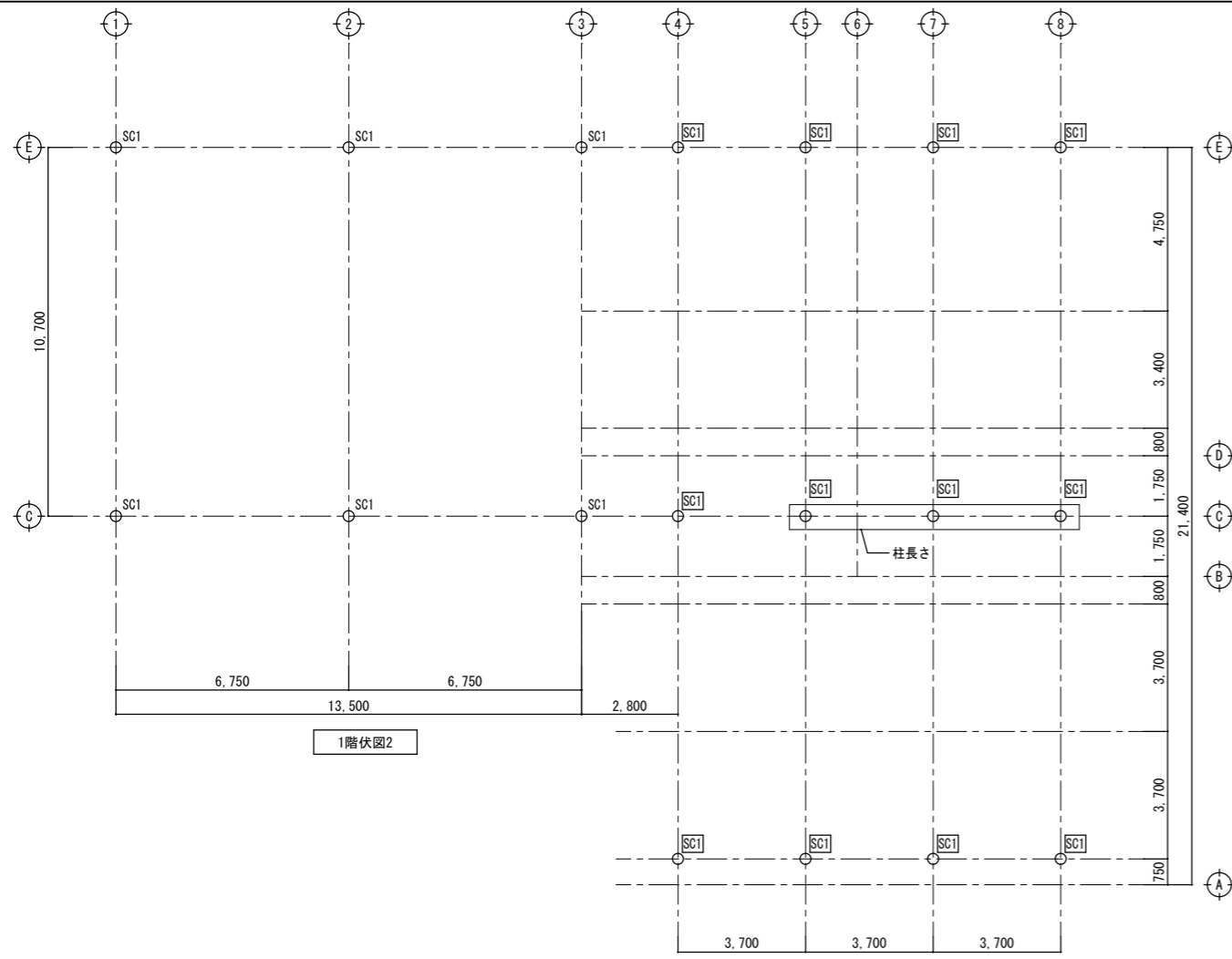
8通り軸組図



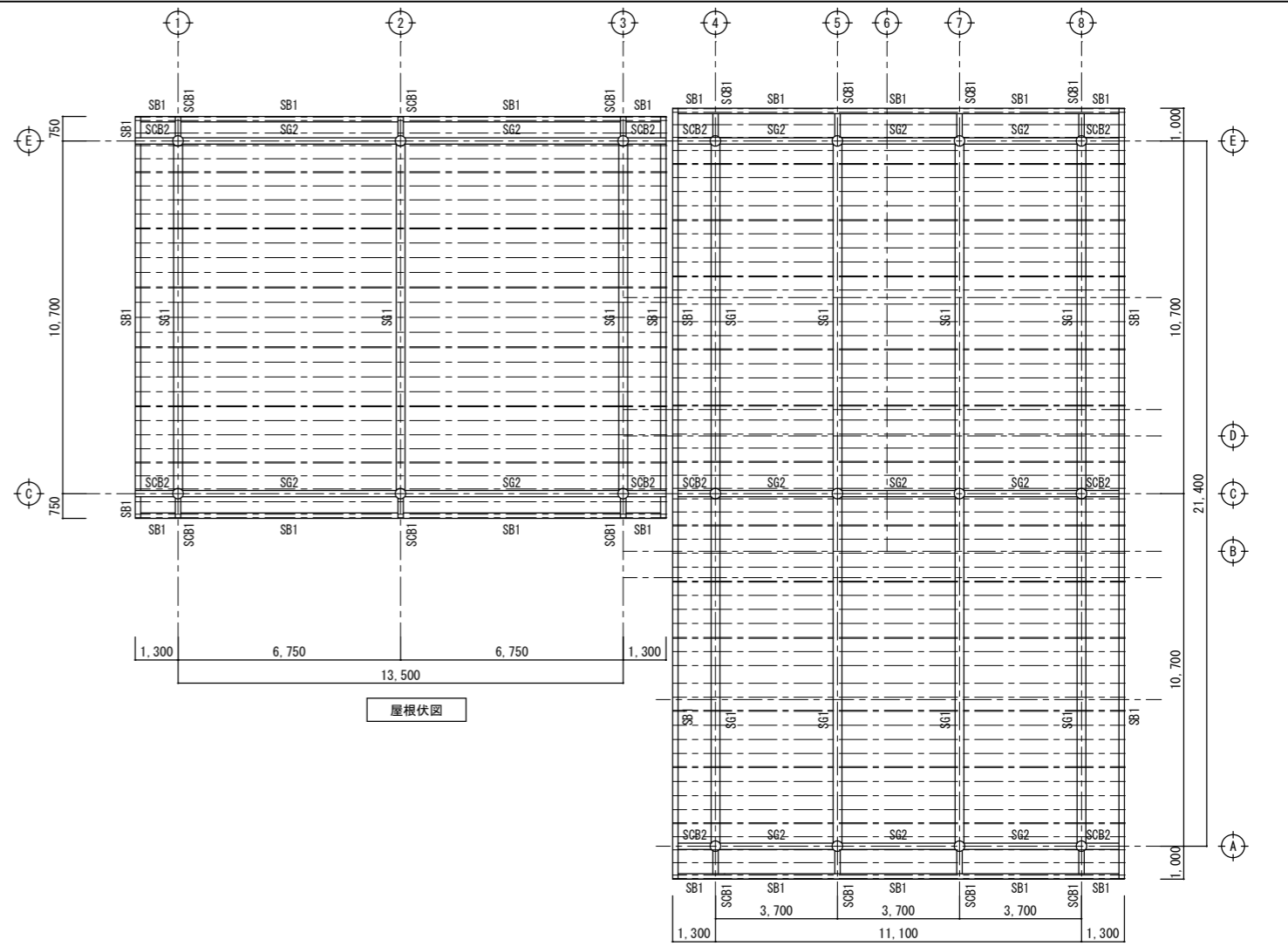
1通り軸組図

部材リスト			
符号	主材	材質	備考
SG1	φ-267.4×9.3	STK400	
SG2	φ-190.7×5.3	STK400	
SC1	φ-318.5×10.3	STK400	
SC1	φ-318.5×10.3	STK400	
SB1	φ-165.2×5.0	STK400	
SCB1	φ-165.2×5.0	STK400	
SCB2	φ-190.7×5.3	STK400	
母屋	C-125×50×20×3.2@455	STK400	

特記事項	
鉄筋	SD295A (D19以上はSD345)
鉄骨	STK400、SSC400
プレート	特記なき限り t=6.0



1階伏図2



屋根伏図