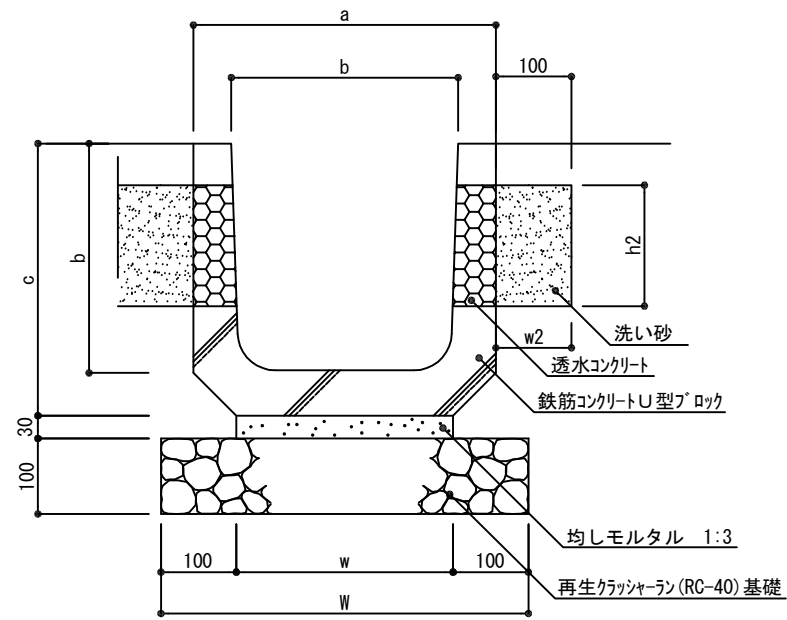
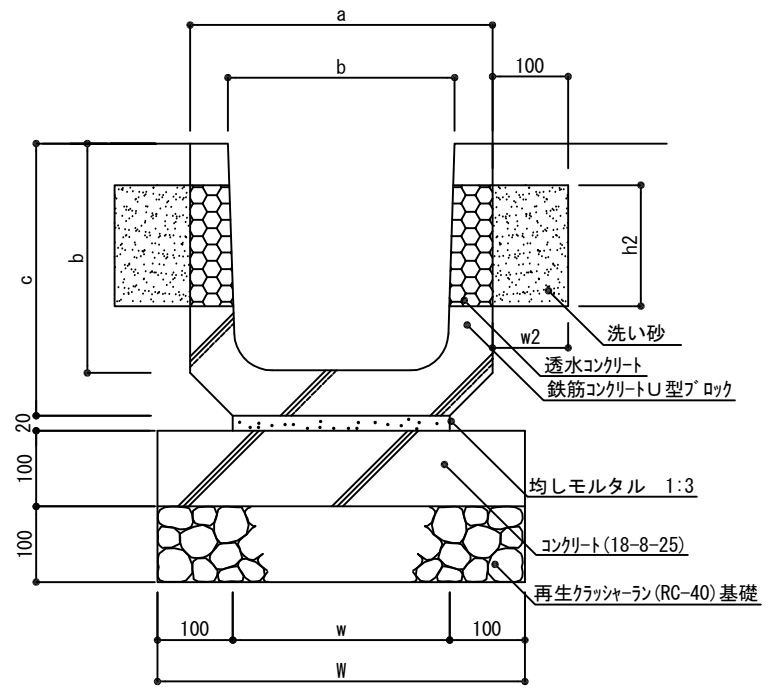


UA-18~36-T2



断面図

管理車両通行用 UB-18~36-T2



断面図

記号		基礎巾		ブロック寸法					
		w	W	a	b	c	h2	w2	L
UA-18	UB-18	190	390	250	180	220	100	100	600
UA-24	UB-24	240	440	330	240	290	160	104	600
UA-30	UB-30	300	500	400	300	360	210	108	600
UA-36	UB-36	360	560	460	400	360	270	108	600

10m当り

種別	材 料 表					
	再生クラッシャーラン基礎 (m ²)	型枠 (m ²)	コンクリート (m ³)	鉄筋コンクリートU型ブロック (m)	洗い砂 (m ³)	人土工 (m ³)
UA-18-T2	0.38	-	-	10.00	0.22	0.20
UA-24-T2	0.44	-	-		0.36	0.33
UA-30-T2	0.50	-	-		0.49	0.44
UA-36-T2	0.56	-	-	10.00	0.62	0.56
UB-18-T2	0.38	2.00	0.38		0.22	0.20
UB-24-T2	0.44		0.44		0.36	0.33
UB-30-T2	0.50		0.50		0.49	0.44
UB-36-T2	0.56		0.56		0.62	0.56

公園施設標準設計図集
福岡市住宅都市局みどりのまち推進部

改訂事項

H18.4 追加
H23.4 改訂
H25.4 改訂
H27.12 改訂

特記事項

OU型側溝ブロックは、JIS規格同等品とする。

縮尺
作成

1/10
H27.12

名称
記号

プレキャストU型側溝
UA-18~36-T2 UB-18~36-T2

UA
UB