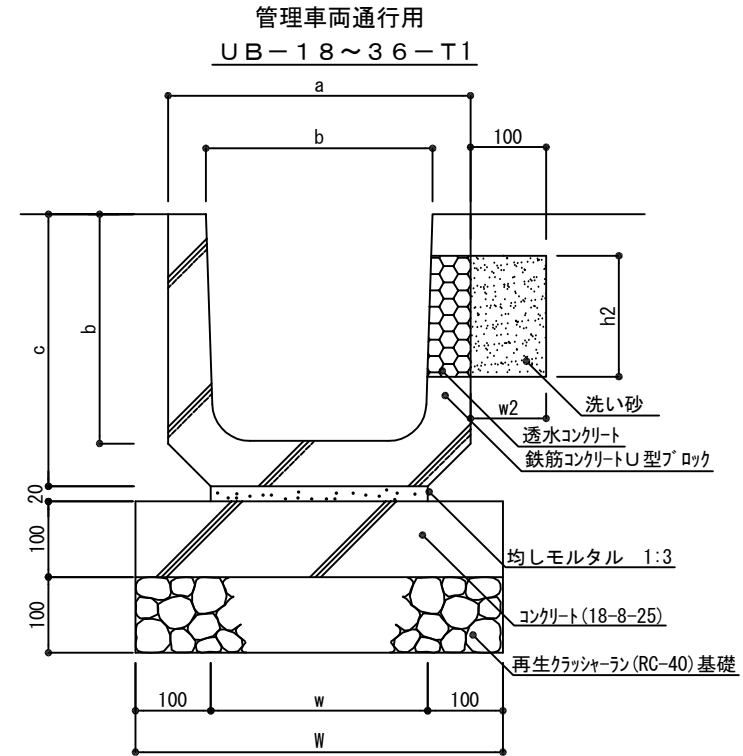


断面図



断面図

10m当り

記号		基礎巾		ブロック寸法					
		w	W	a	b	c	h2	w2	L
UA-18	UB-18	190	390	250	180	220	100	100	600
UA-24	UB-24	240	440	330	240	290	160	104	600
UA-30	UB-30	300	500	400	300	360	210	108	600
UA-36	UB-36	360	560	460	400	360	270	108	600

種別	材 料 表					
	再生クラッシャーラン基礎 (m <sup>2</sup> )	型枠 (m <sup>2</sup> )	コンクリート (m <sup>3</sup> )	鉄筋コンクリートU型ブロック (m)	洗い砂 (m <sup>3</sup> )	人工土工 (m <sup>3</sup> )
UA-18-T	0.38	-	-	10.00	0.11	0.10
UA-24-T	0.44	-	-		0.18	0.16
UA-30-T	0.50	-	-		0.24	0.22
UA-36-T	0.56	-	-		0.31	0.28
UB-18-T	0.38	2.00	0.38	10.00	0.11	0.10
UB-24-T	0.44		0.44		0.18	0.16
UB-30-T	0.50		0.50		0.24	0.22
UB-36-T	0.56		0.56		0.31	0.28

公園施設標準設計図集

福岡市住宅都市局みどりのまち推進部

改訂事項

H18.4 追加  
H23.4 改訂  
H25.4 改訂  
H27.12 改訂

特記事項

OU型側溝ブロックは、JIS規格同等品とする。

縮尺  
作成

1/10  
H27.12

名称  
記号

プレキャストU型側溝

UA-18~36-T1 UB-18~36-T1

UA \_\_\_\_\_  
UB \_\_\_\_\_