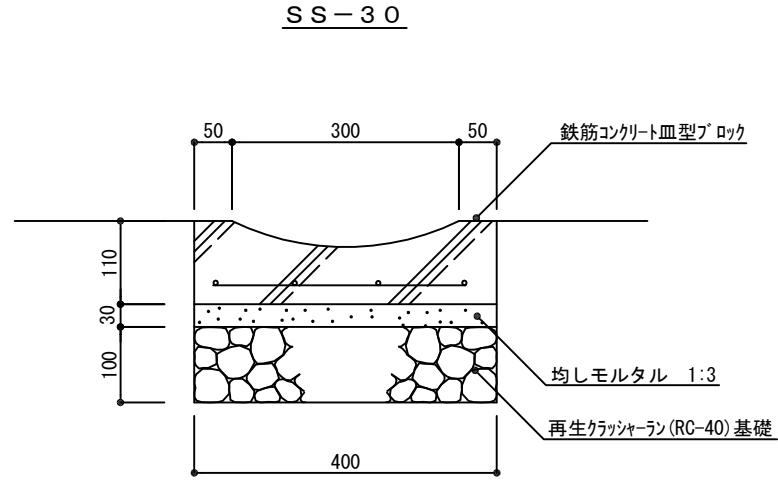
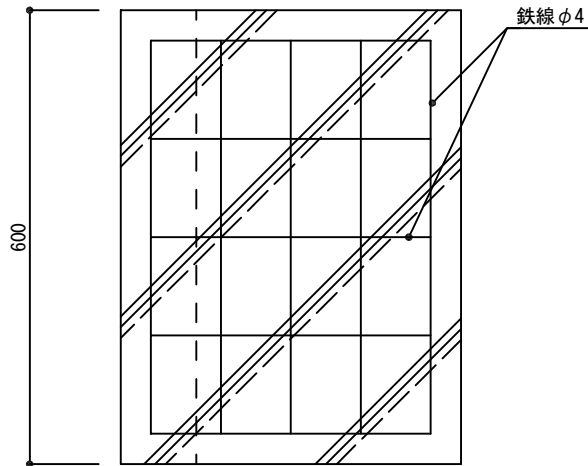


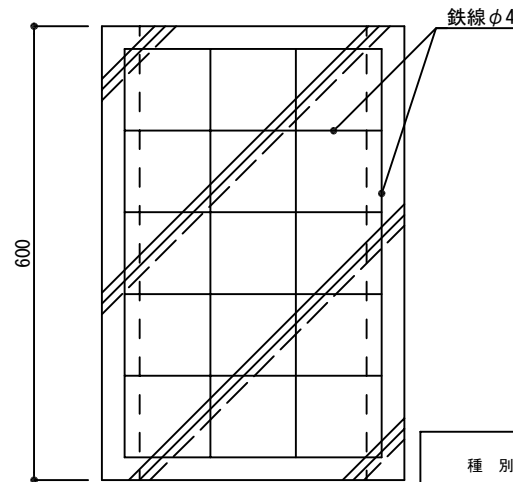
断面図



断面図



配筋図



配筋図

10m当り

種別	材 料 表			
	再生クラッシャー基礎 (m ²)	均しモルタル (m ³)	鉄筋コンクリートL型ブロック (m)	鉄筋コンクリート皿型ブロック (m)
LS-25	4.80	0.135	10.00	-
SS-30	4.00	0.120	-	10.00

公園施設標準設計図集

福岡市住宅都市局みどりのまち推進部

改訂事項

S62.4 改訂
? 改訂
H 6.9 改訂
H 7.7 改訂
H 8.8 改訂
H12.4 改訂
H18.4 改訂
H23.4 改訂
H25.4 改訂

特記事項

○鉄筋コンクリートL型ブロックは、JIS規格同等品とする。
○鉄筋コンクリート皿型ブロックは、JIS規格同等品とする。
○皿型ブロックの表面仕上げは、a…小叩き、b…洗い出しとし図面特記による。
例SS-30-a
○目地モルタルの配合は、1:2とし、目地幅10mmとする。
○できるだけ土系の舗装に接して設けない。

縮尺

1/10

名称

プレキャストL型側溝
プレキャスト皿型側溝

作成

H25.4

記号

LS-25 SS-30

LS ≡≡≡
SS ≡≡≡