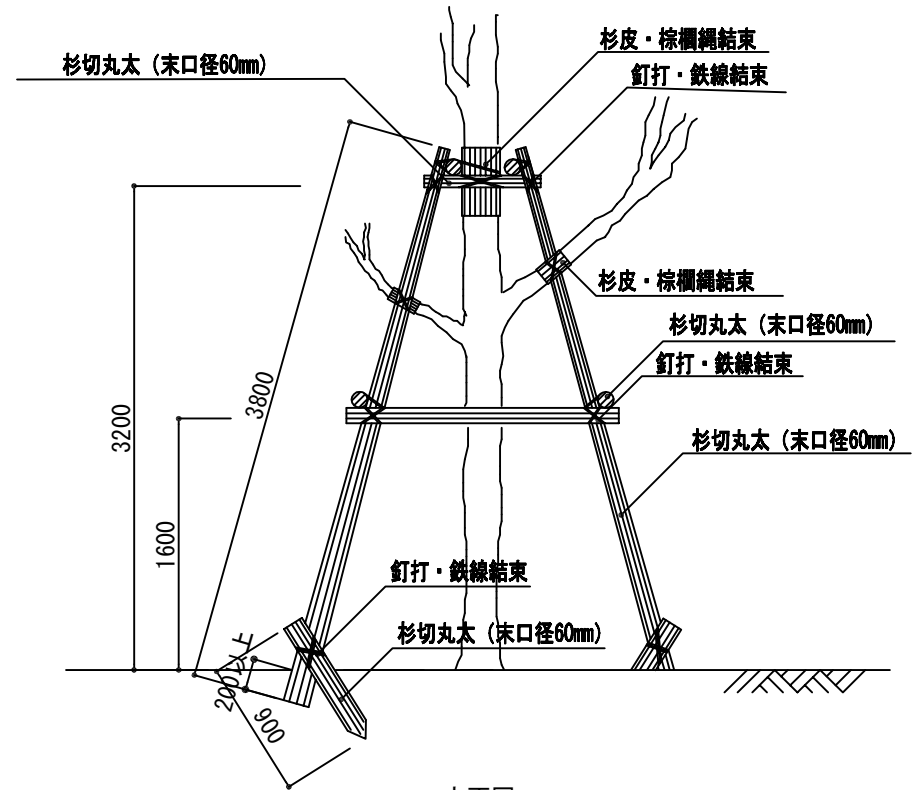


平面図



立面図

10組当り

種別	材 料 表			
	杉切丸太 L=3800 (本)	杉切丸太 L=1800 (本)	杉切丸太 L=600 (本)	杉切丸太 L=900 (本)
TKS-2 二脚鳥居組合せ支柱-2	40	40	40	40

公園施設標準設計図集

福岡市住宅都市局みどりのまち推進部

改訂事項

S62.4 追加
H 2.4 改訂
H 5.4 改訂
H 6.9 改訂
H 7.7 改訂
H12.4 改訂
H18.4 改訂
H23.4 改訂
H25.4 改訂

特記事項

○棕縄は水につけ、2本合わせて3回巻以上の綾割掛けとする。
○釘打ちは一ヶ所2本、鉄線（垂鉛メッキ鉄線#18）は、2本合わせて3回巻以上の綾割掛けとする。
○幹の結束位置に注意する。
○芝生広場等、人が入る所にはできるだけ使用しない。

縮尺
作成

1/50
H25.4

名称
記号

二脚鳥居組合せ支柱-2

TKS-2