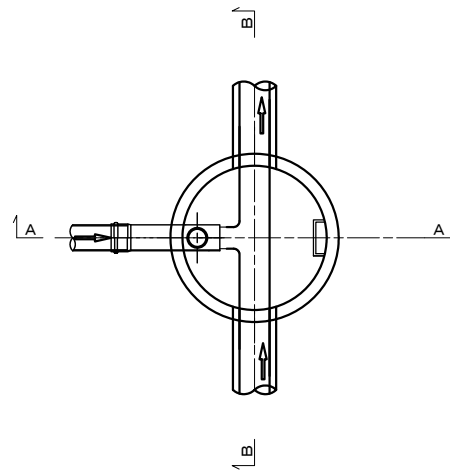


マンホール内副管構造図

平面図

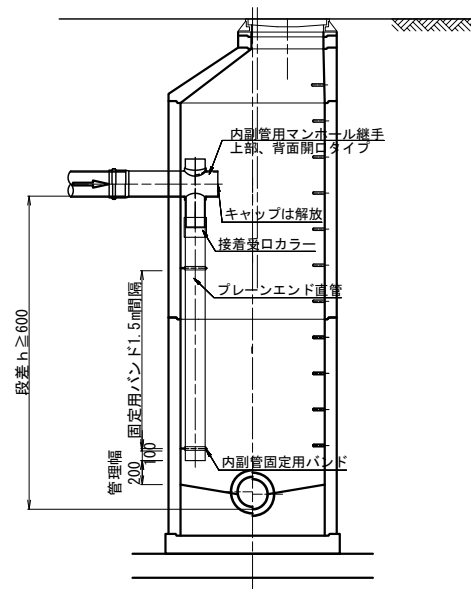


【備考】

内副管を設置する場合は、下記の条件とする。

- ・ 1号人孔に内副管を設置する場合は、人孔内での清掃作業等を考慮し、足掛金物の対面側に設置すること。使用する内副管は、省スペース型とする。
(省スペース型対応口径：本管径φ200mm以下)
 - ・ 2号人孔以上の場合、足掛金物の対面側及び左右90度以内に内副管を設置すること。副管は標準型とし、設置個数は2箇所までとする。
- ※本管径がφ300mm以上の場合は一体型を使用すること。

A-A断面図



B-B断面図

