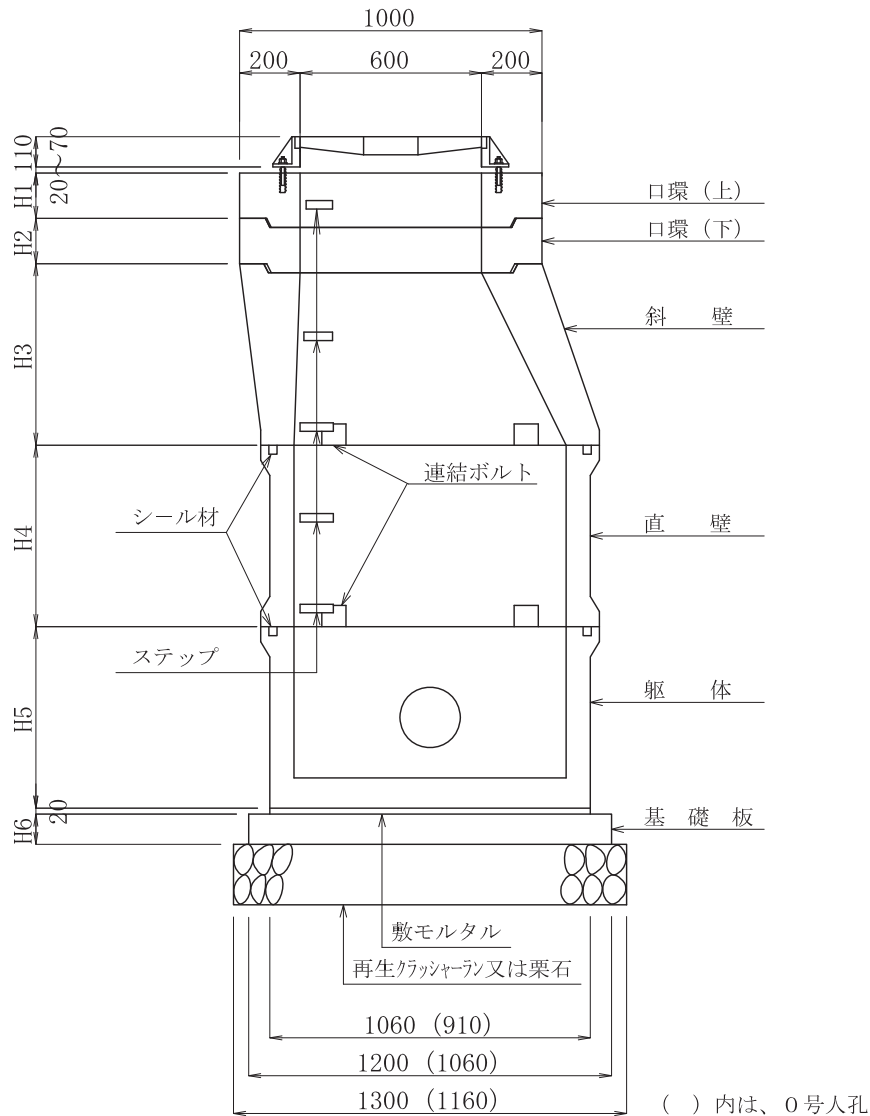


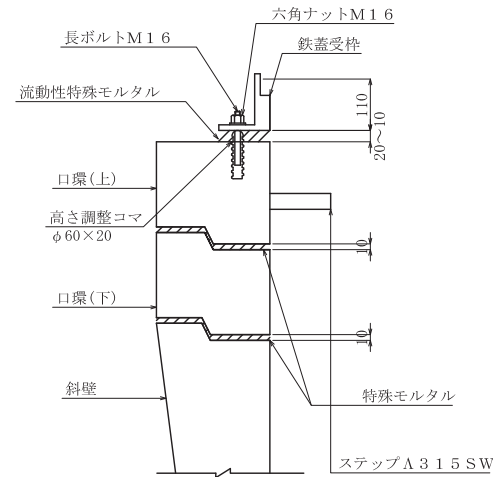
【マンホール工】

福岡市型 0号及び1号組立マンホール

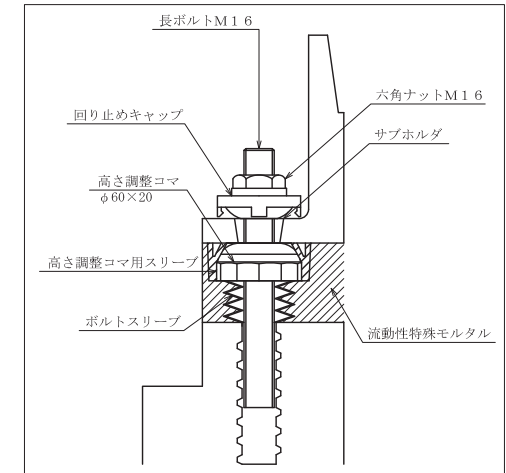
標準組立図



口環部詳細図



参考図



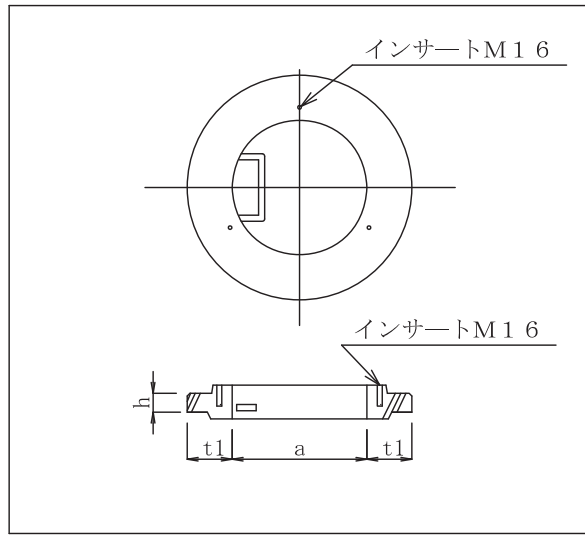
**** 特記事項 ****

- 口環(上)は鉄蓋受枠とボルトにより連結する構造であり、受枠のひずみを防止する目的から、高さ調整コマを3ヶ所、受枠と口環(上)の間に挿入し、均等にナットを締め付ける。
- 口環(上)は全てステップ付きであるが、口環(下)にはステップを取り付けない構造とする。
- 口環(下)の高さはH=100、150の2種類とし、最大積み重ね段数はH=100を2段までとする。
- 流動性特殊モルタル……………高流動性超早強無収縮モルタル
特殊モルタル……………収縮抑制型早強モルタル
- 施工時における組合せは設計図書に拘束されない。

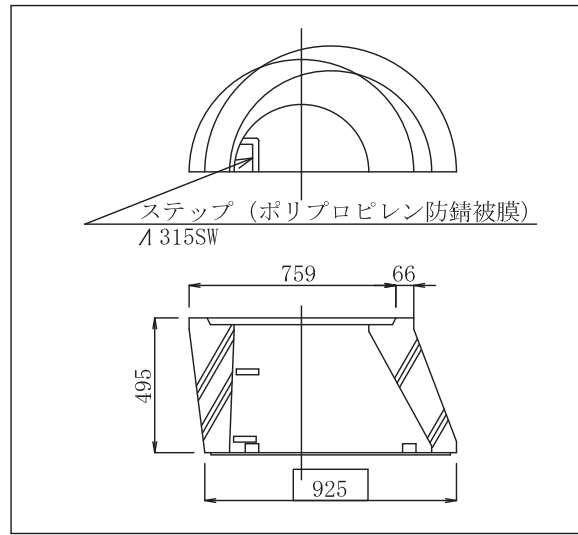
種類	0号	1号
	高さ (mm)	高さ (mm)
口環(上)	H1=150	H1=150
口環(下)	H2=100, 150	H2=100, 150
斜壁	H3=300, 450, 600	H3=300, 450, 600
直壁	H4=300, 600	H4=300, 600, 900
躯体	H5=600, 900	H5=600, 900, 1100
基礎板	H6=110	H6=130

0号及び1号組立マンホール構造図

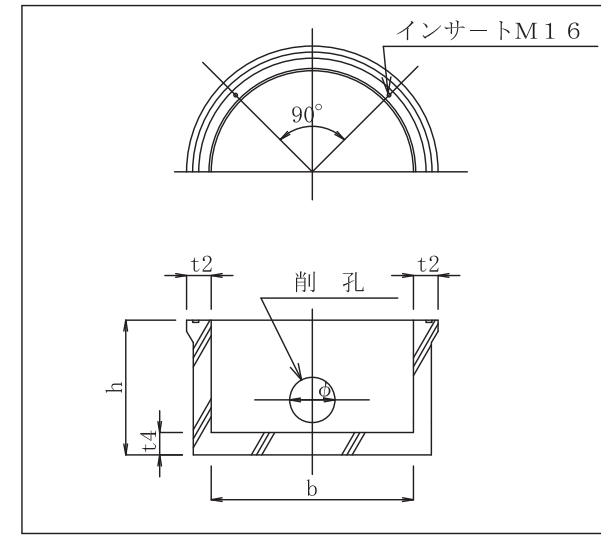
口環 (上)



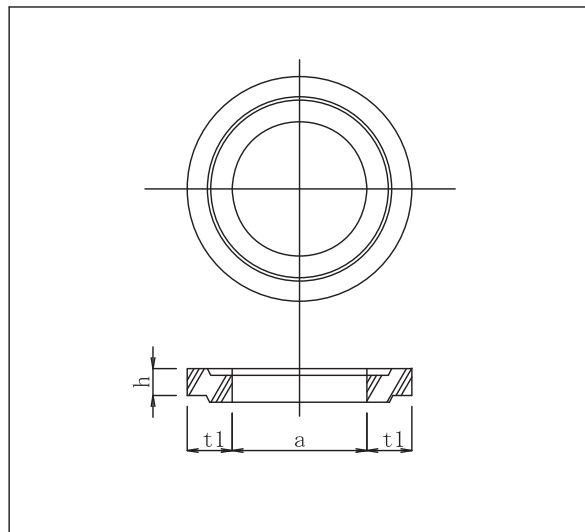
斜壁



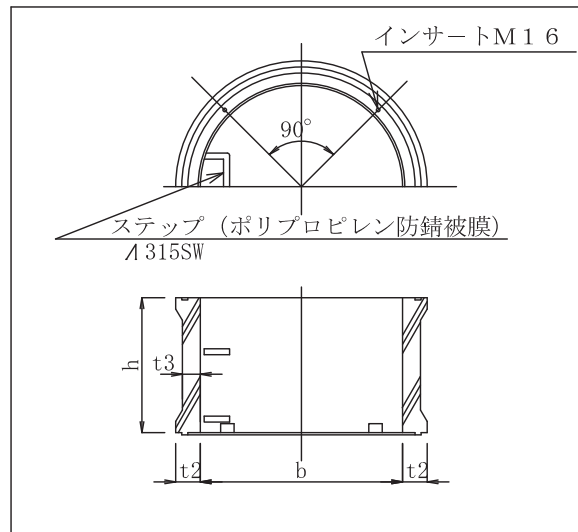
躯体



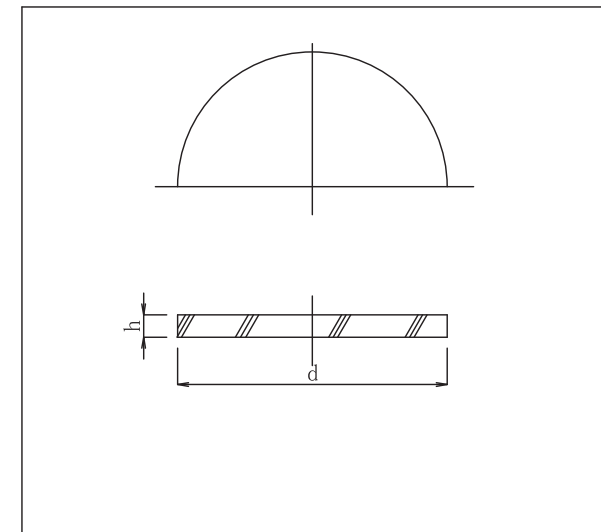
口環 (下)



直壁



基礎板



形 状 寸 法

0号、1号共通

種 類	呼 び 名	寸 法								参考重量 (k g)
		a	b	h	t 1	t 2	t 3	t 4	d	
口環 (上)	H=150	600	-	150	200	-	-	-	-	180
口環 (下)	H=100	600	-	100	200	-	-	-	-	120
	H=150	600	-	150	200	-	-	-	-	180

0号

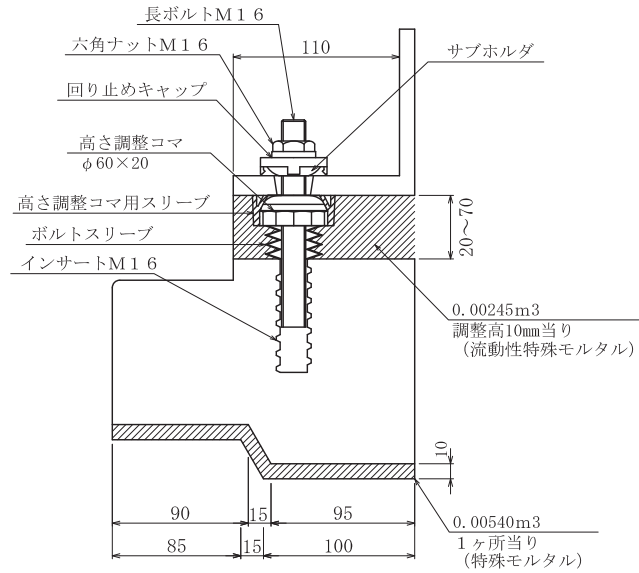
種 類	呼 び 名	寸 法								参考重量 (k g)
		a	b	h	t 1	t 2	t 3	t 4	d	
斜 壁	H=300	600	750	300	200	100	-	-	-	280
	H=450	600	750	450	200	100	-	-	-	420
	H=600	600	750	600	200	100	-	-	-	560
直 壁	H=300	-	750	300	-	100	80	-	-	170
	H=600	-	750	600	-	100	80	-	-	320
軀 体	H=600	-	750	600	-	100	-	100	-	410
	H=900	-	750	900	-	100	-	100	-	560
基礎板	$\phi = 1050$	-	-	110	-	-	-	-	1050	230

1号

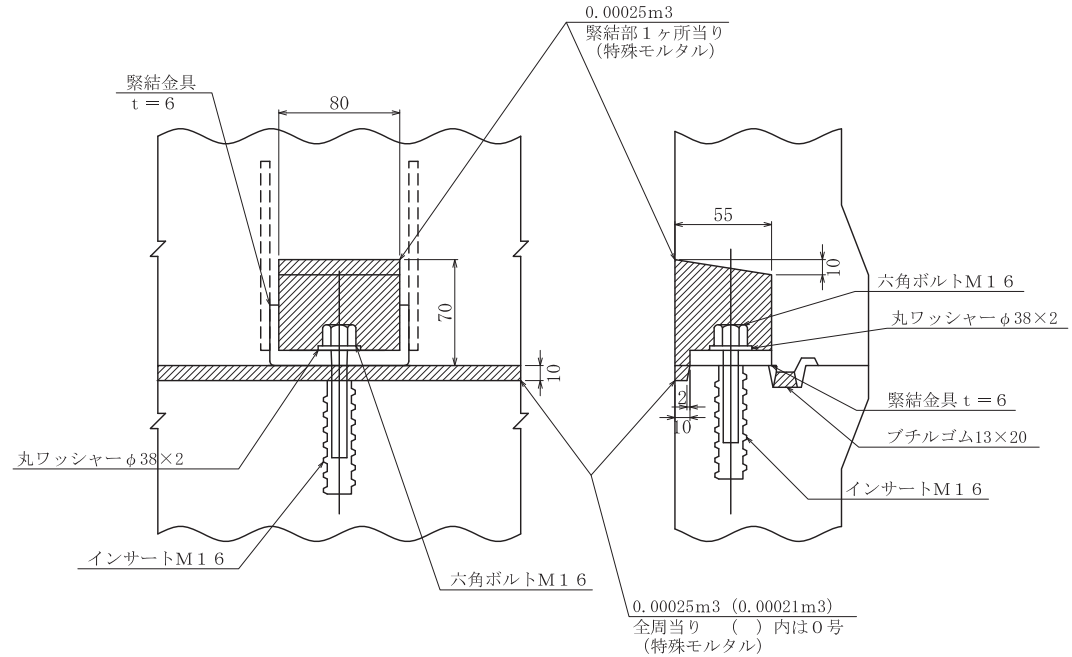
種 類	呼 び 名	寸 法								参考重量 (k g)
		a	b	h	t 1	t 2	t 3	t 4	d	
斜 壁	H=300	600	900	300	200	110	-	-	-	310
	H=450	600	900	450	200	110	-	-	-	460
	H=600	600	900	600	200	110	-	-	-	620
直 壁	H=300	-	900	300	-	110	80	-	-	210
	H=600	-	900	600	-	110	80	-	-	390
	H=900	-	900	900	-	110	80	-	-	570
軀 体	H=600	-	900	600	-	110	-	100	-	540
	H=900	-	900	900	-	110	-	100	-	730
	H=1100	-	900	1100	-	110	-	100	-	850
基礎板	$\phi = 1200$	-	-	130	-	-	-	-	1200	350

特殊モルタル充填量

口環部 (参考図)



斜壁、直壁、軀体部



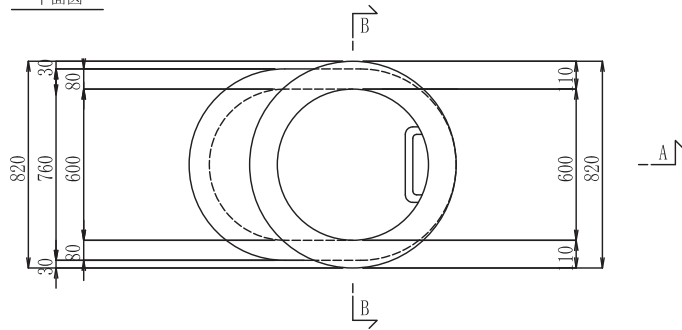
削孔部 (特殊モルタル)

1ヶ所当り

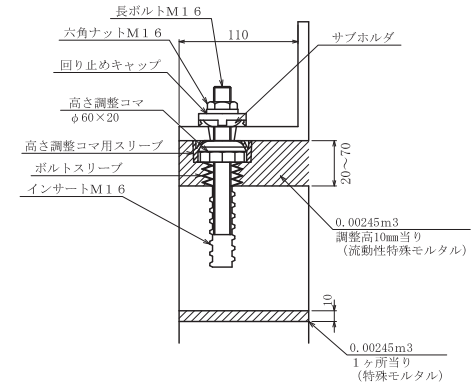
削孔径 φ (mm)	ヒューム管				塩ビ管 (V U)				厚陶管			
	呼径 (mm)	外径 (mm)	余裕 (mm)	モルタル (m3)	呼径 (mm)	外径 (mm)	余裕 (mm)	モルタル (m3)	呼径 (mm)	外径 (mm)	余裕 (mm)	モルタル (m3)
203	—	—	—	—	150	165	19.0	0.00088	—	—	—	—
253	150	202	25.5	0.00146	200	216	18.5	0.00109	150	188	32.5	0.00180
304	200	254	25.0	0.00175	250	267	18.5	0.00133	200	246	29.0	0.00200
354	250	306	24.0	0.00199	300	318	18.0	0.00152	250	302	26.0	0.00214
405	300	360	22.5	0.00216	350	370	17.5	0.00170	300	358	23.5	0.00225
480	350	414	33.0	0.00371	400	420	30.0	0.00339	350	414	33.0	0.00371
530	400	470	30.0	0.00377	450	470	30.0	0.00377	400	470	30.0	0.00377
760	600	700	30.0	0.00550	—	—	—	—	—	—	—	—

福岡市型特0号マンホール

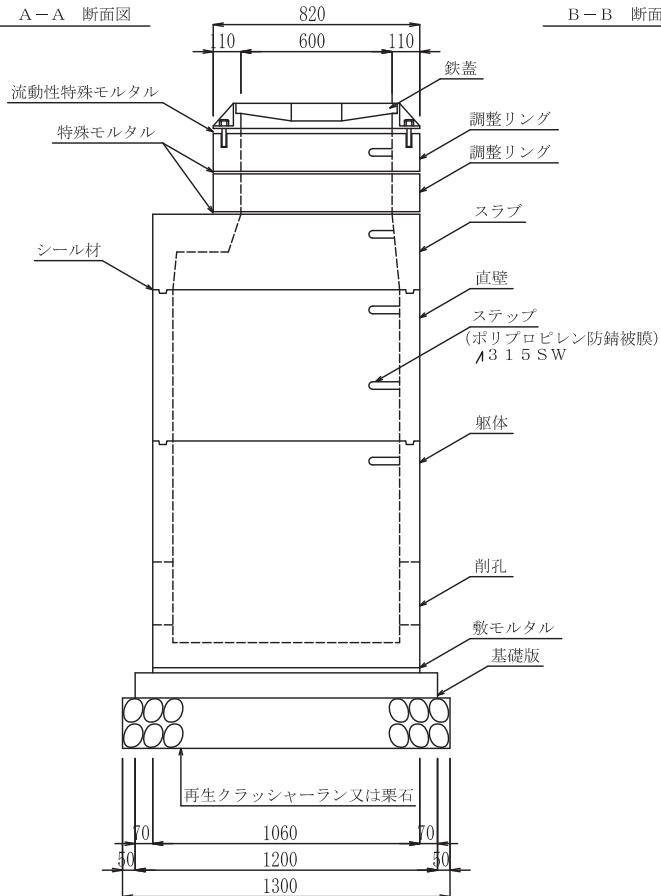
平面図



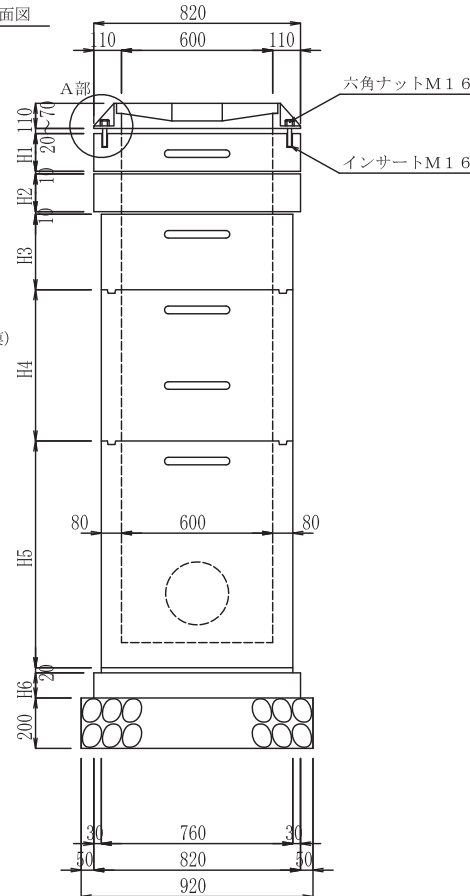
A部詳細図 (参考図)



A-A 断面図



B-B 断面図



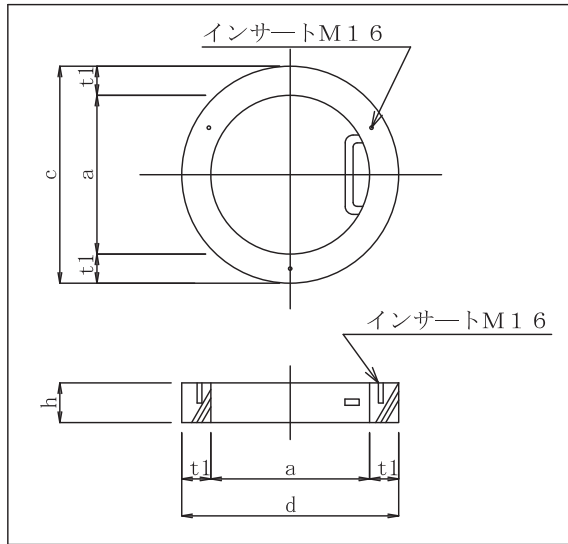
**** 特記事項 ****

- 1) 調整リングは鉄蓋受枠とボルトにより連結する構造であり、受枠のひずみを防止する目的から、高さ調整コマを3ヶ所、受枠と調整リングの間に挿入し、均等にナットを締め付ける。
- 2) 調整リングは全てステップ付きであるが、調整リングにはステップを取り付けない構造とする。
- 3) 調整リングの高さはH=100、150の2種類とし、最大積み重ね段数はH=100を2段までとする。
- 4) 流動性特殊モルタル……………高流動性超早強無収縮モルタル
特殊モルタル……………収縮抑制型早強モルタル
- 5) 施工時における組合せは設計図書に拘束されない。

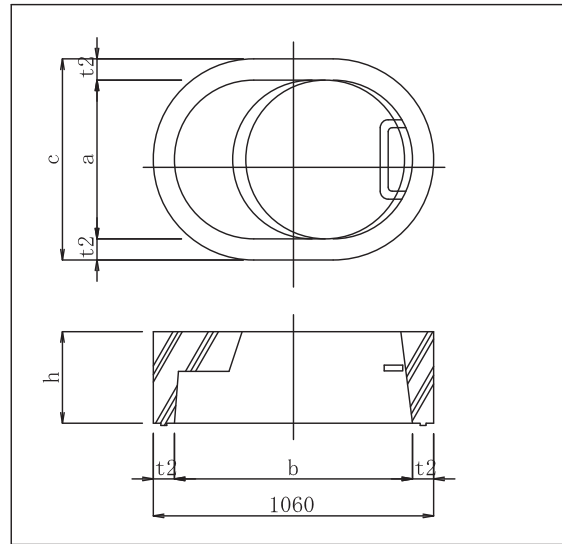
呼び名	高さ (mm)
調整リング	H =150
調整リング	H =100, 150
スラブ	H =150, 300
直壁	H =300, 600
躯体	H =600, 900
基礎板	H =110

特0号組立マンホール構造図

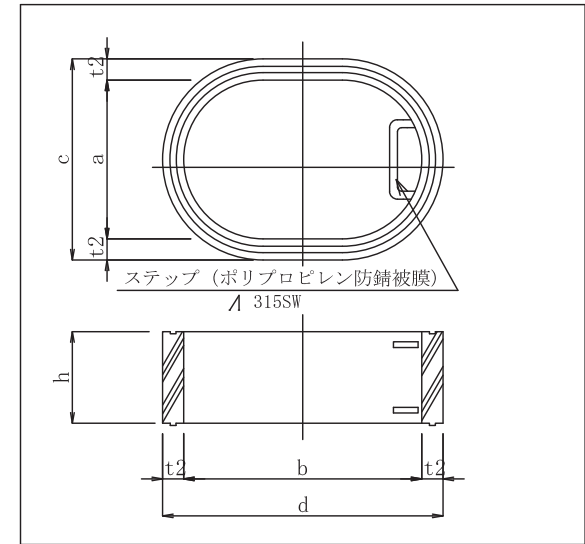
調整リング



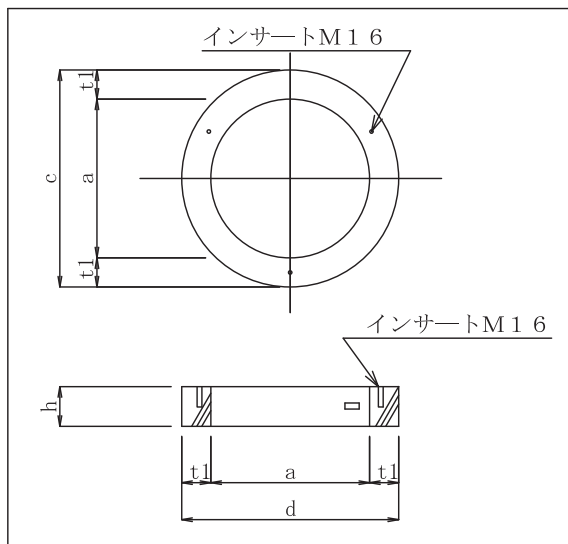
スラブ



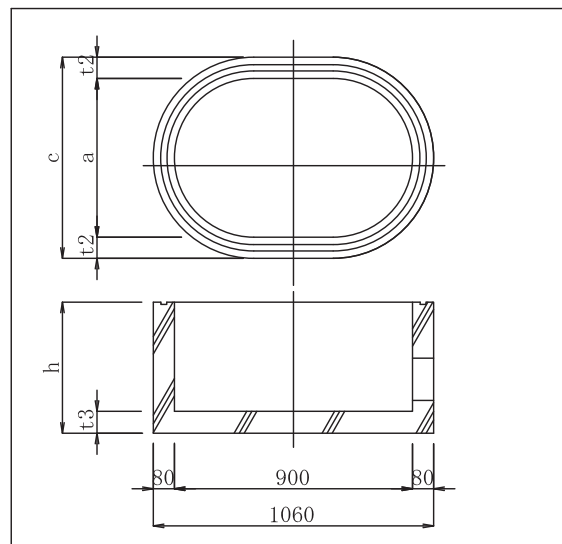
躯体



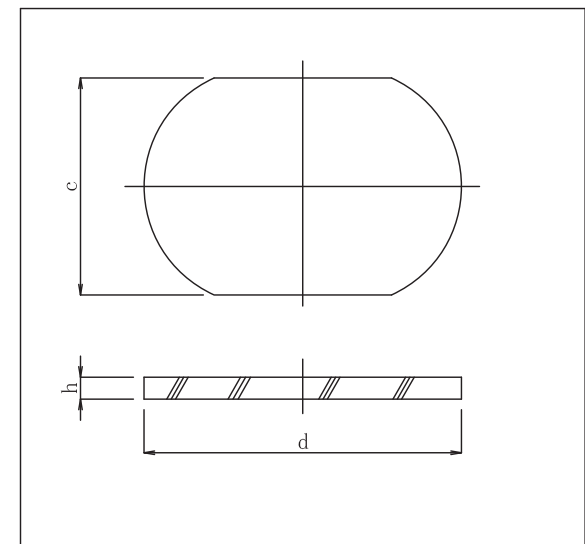
調整リング



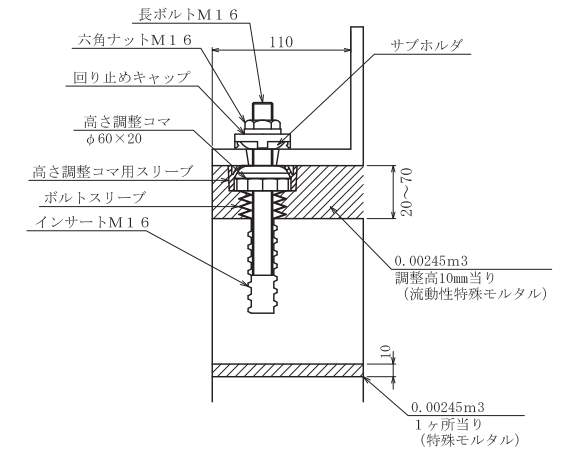
直壁



基礎板



調整リング部 (参考図)



形状寸法

種類	呼び名	寸法								参考重量 (kg)
		a	b	c	d	h	t 1	t 2	t 3	
調整リング	H=150	600	—	820	820	150	110	—	—	90
調整リング	H=100	600	—	820	820	100	110	—	—	60
	H=150	600	—	820	820	150	110	—	—	90
スラブ	H=150	—	—	760	1060	150	—	—	—	130
	H=300	600	900	760	1060	300	—	80	—	210
直壁	H=300	600	900	760	1060	300	—	80	—	160
	H=600	600	900	760	1060	600	—	80	—	310
躯体	H=600	600	900	760	1060	600	—	80	—	420
	H=900	600	900	760	1060	900	—	80	—	610
基礎板	820×1200	—	—	820	1200	110	—	—	70	220

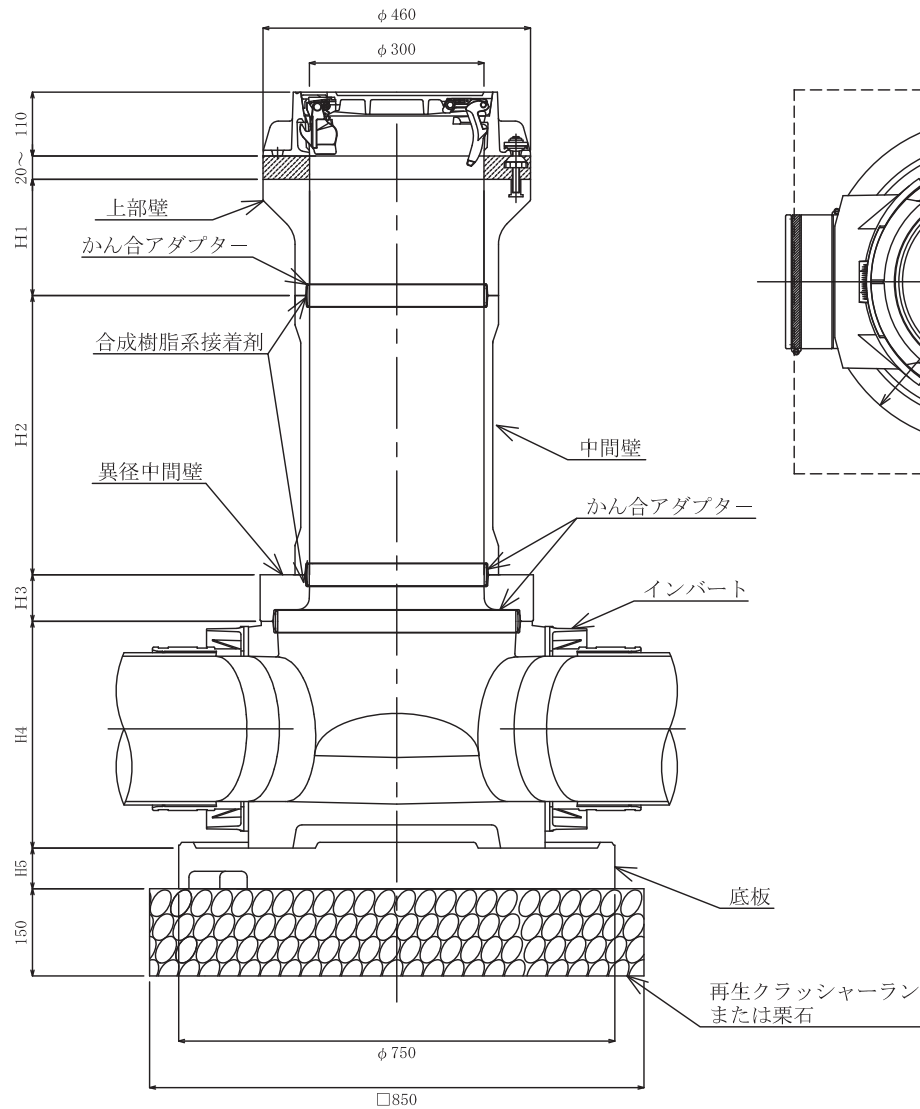
特殊モルタル充填量

1ヶ所当り

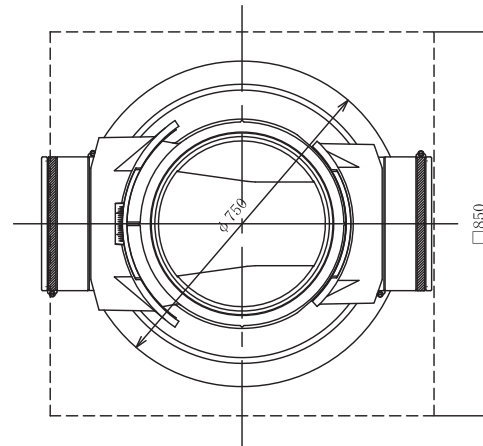
削孔径	ヒューム管		塩化ビニル管 (VU)		塩化ビニル卵形管		厚陶管	
φ (mm)	呼径 (mm)	充填量 (m3)	呼径 (mm)	充填量 (m3)	呼径 (mm)	充填量 (m3)	呼径 (mm)	充填量 (m3)
203	—	—	150	0.00092	100	0.00188	—	—
253	150	0.00156	200	0.00119	150	0.00273	150	0.00190
304	200	0.00197	250	0.00154	200	0.00356	200	0.00222
354	250	0.00240	300	0.00193	—	—	250	0.00255
405	300	0.00290	350	0.00244	—	—	300	0.00299
480	350	0.00530	400	0.00499	—	—	350	0.00530
530	400	0.00636	450	0.00636	—	—	400	0.00636

福岡市型マシンホール (管径250mm)

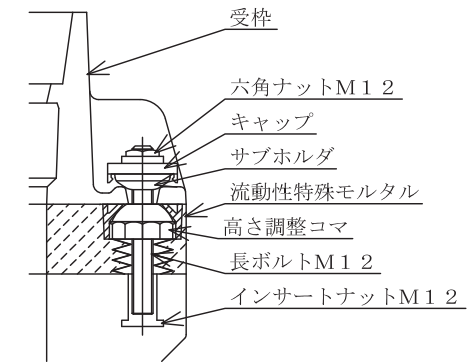
標準組立図



平面図



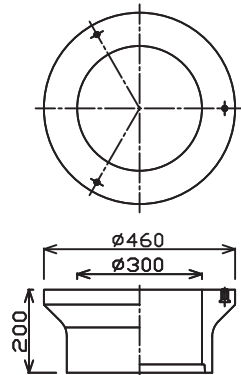
調整部詳細図



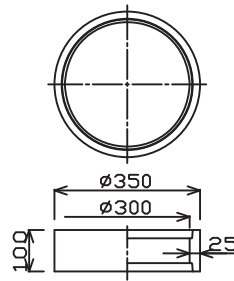
種類	高さ (mm)
上部壁	H1=200
中間壁	H2=100, 150, 300, 400, 500, 600, 900
異径中間壁	H3=80
インバート	H4=390
底板	H5=70

マシンホール上部・中間壁構造図

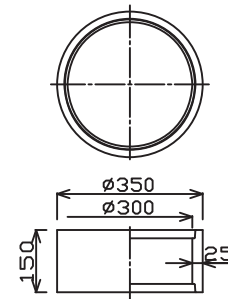
NRMC30 (A) -200



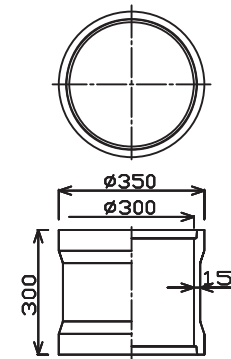
NRMC30 (B) -100



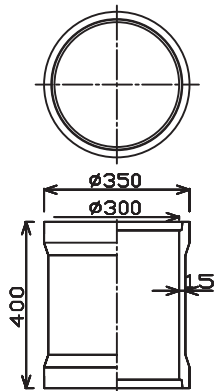
NRMC30 (B) -150



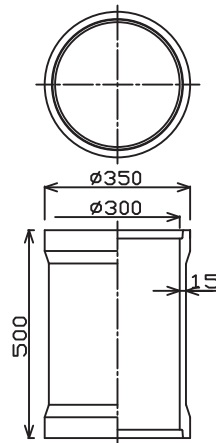
NRMC30 (B) -300



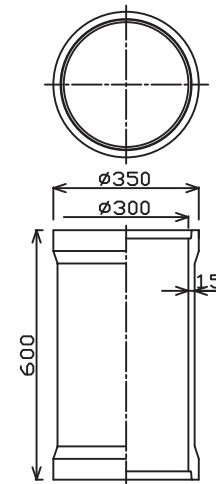
NRMC30 (B) -400



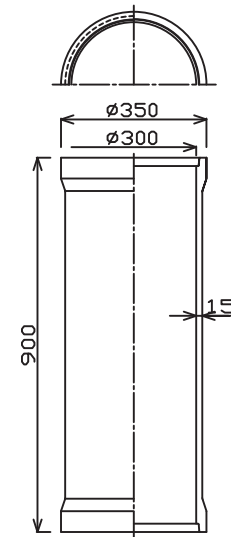
NRMC30 (B) -500



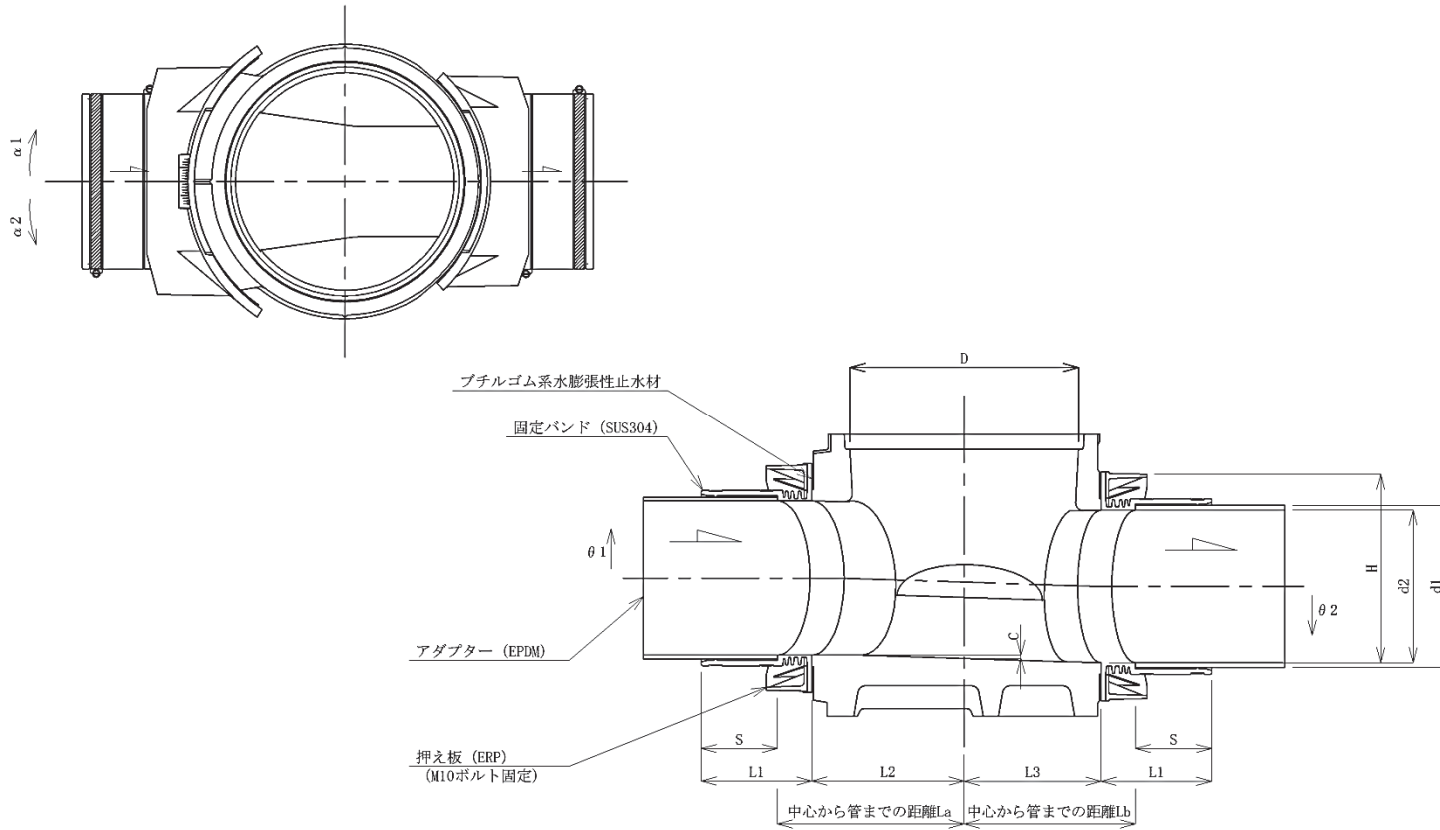
NRMC30 (B) -600



NRMC30 (B) -900



マシンホールインバート構造図

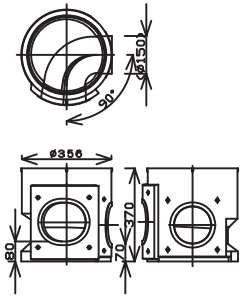


単位：mm

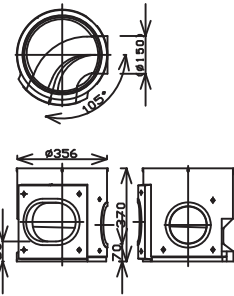
呼び径	D	d 1	d 2	H	C	S	L 1	L 2	L 3	L a	L b	$\theta 1$	$\theta 2$	$\alpha 1, \alpha 2$
VU150	$\phi 300 \pm 3$	$\phi 165$	$\phi 154$	300	10	100	145	200	180	245	225	0 \sim +90% \circ	0 \sim -90% \circ	7.5 $^{\circ}$
VU200	$\phi 300 \pm 3$	$\phi 216$	$\phi 202$	300	10	100	145	200	180	245	225	0 \sim +90% \circ	0 \sim -90% \circ	7.5 $^{\circ}$
VU250	$\phi 410 \pm 3$	$\phi 267$	$\phi 250$	320	10	100	155	255	235	310	290	0 \sim +90% \circ	0 \sim -90% \circ	7.5 $^{\circ}$

インバート構造図 φ150用 1方向流入 (流入側管口は可動式)

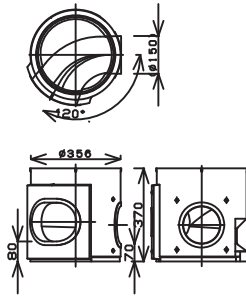
90° (90°~97.5°)
NRMC30 (C) -370 (150) 90F



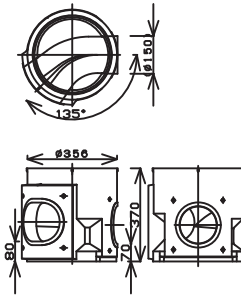
105° (97.5°~112.5°)
NRMC30 (C) -370 (150) 105F



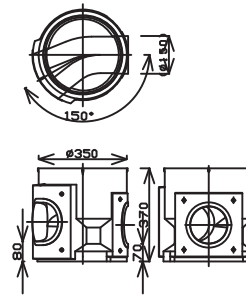
120° (112.5°~127.5°)
NRMC30 (C) -370 (150) 120F



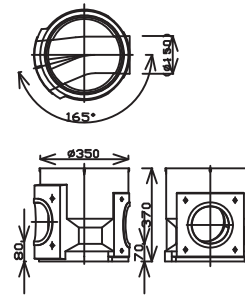
135° (127.5°~142.5°)
NRMC30 (C) -370 (150) 135F



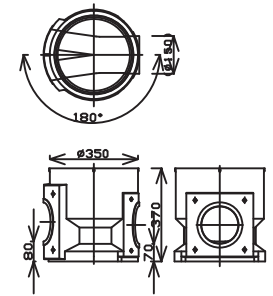
150° (142.5°~157.5°)
NRMC30 (C) -370 (150) 150F



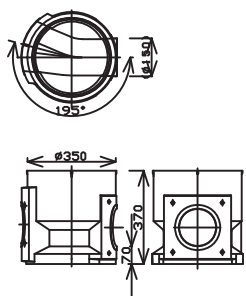
165° (157.5°~172.5°)
NRMC30 (C) -370 (150) 165F



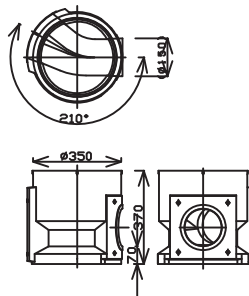
180° (172.5°~187.5°)
NRMC30 (C) -370 (150) 180F



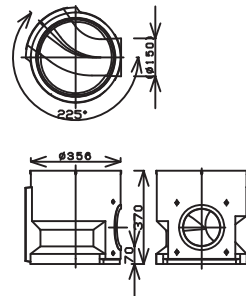
195° (187.5°~202.5°)
NRMC30 (C) -370 (150) 195F



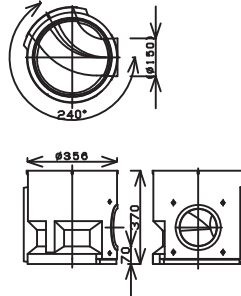
210° (202.5°~217.5°)
NRMC30 (C) -370 (150) 210F



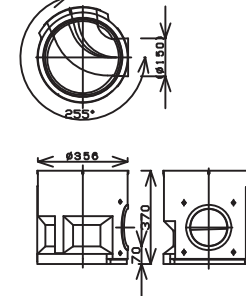
225° (217.5°~232.5°)
NRMC30 (C) -370 (150) 225F



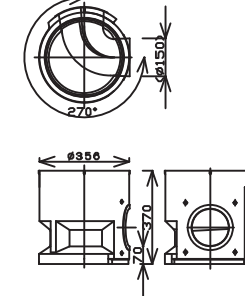
240° (232.5°~247.5°)
NRMC30 (C) -370 (150) 240F



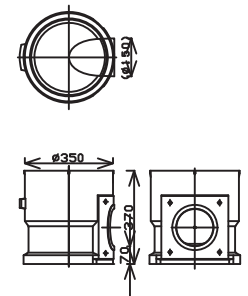
255° (247.5°~262.5°)
NRMC30 (C) -370 (150) 255F



270° (262.5°~270°)
NRMC30 (C) -370 (150) 270F

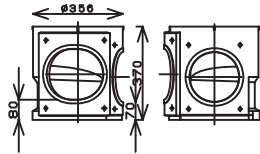


絶点
NRMC30 (C) -370 (150) 絶点

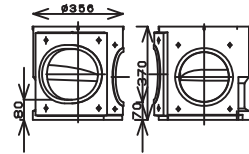


インバート構造図 φ200用 1方向流入 (流入側管口は可動式)

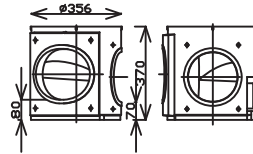
90° (90°~97.5°)
NRMCG30 (C) - 370 (200) 90F



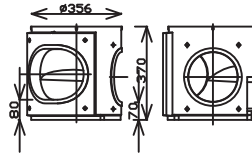
97.5° (97.5°~105°)
NRMCG30 (C) - 370 (200) 97.5F



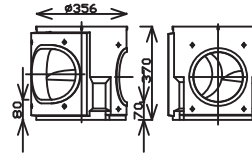
105° (105°~112.5°)
NRMCG30 (C) - 370 (200) 105F



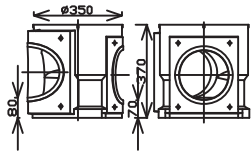
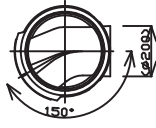
120° (112.5°~127.5°)
NRMCG30 (C) - 370 (200) 120F



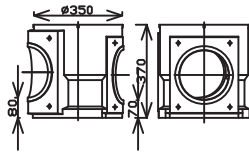
135° (127.5°~142.5°)
NRMCG30 (C) - 370 (200) 135F



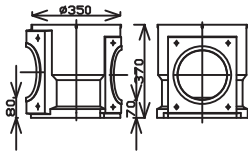
150° (142.5°~157.5°)
NRMCG30 (C) - 370 (200) 150F



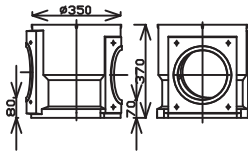
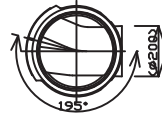
165° (157.5°~172.5°)
NRMCG30 (C) - 370 (200) 165F



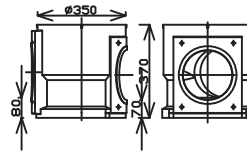
180° (172.5°~187.5°)
NRMCG30 (C) - 370 (200) 180F



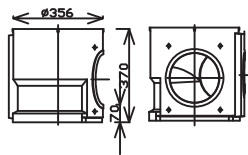
195° (187.5°~202.5°)
NRMCG30 (C) - 370 (200) 195F



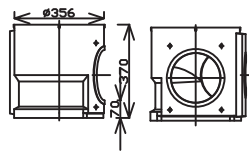
210° (202.5°~217.5°)
NRMCG30 (C) - 370 (200) 210F



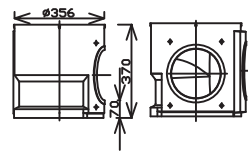
225° (217.5°~232.5°)
NRMCG30 (C) - 370 (200) 225F



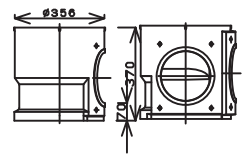
240° (232.5°~247.5°)
NRMCG30 (C) - 370 (200) 240F



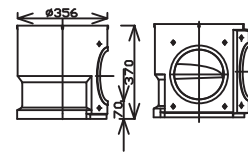
255° (247.5°~256°)
NRMCG30 (C) - 370 (200) 255F



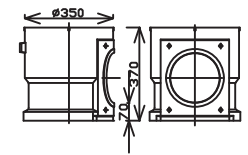
262.5° (256°~262.5°)
NRMCG30 (C) - 370 (200) 262.5F



270° (262.5°~270°)
NRMCG30 (C) - 370 (200) 270F

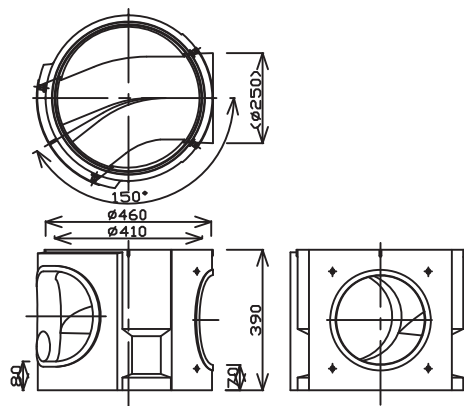


総点
NRMCG30 (C) - 370 (200) キチ

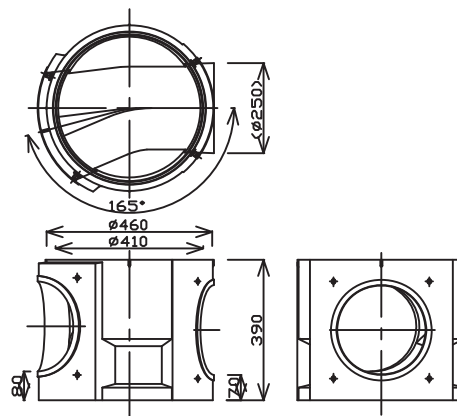


インバート構造図 φ250用 1方向流入（流入側管口は可動式）

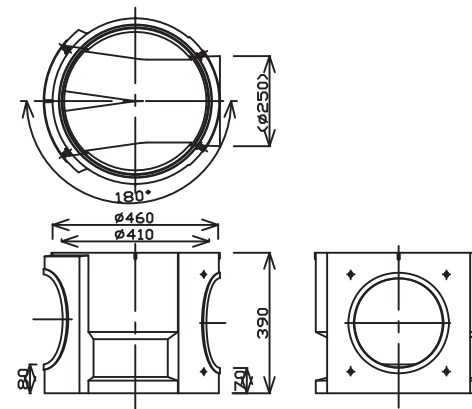
NRMC30 (C) -390 (250) 150°
(142.5°~157.5°)



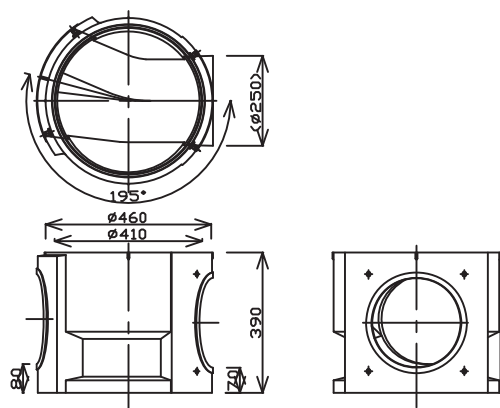
NRMC30 (C) -390 (250) 165°
(157.5°~172.5°)



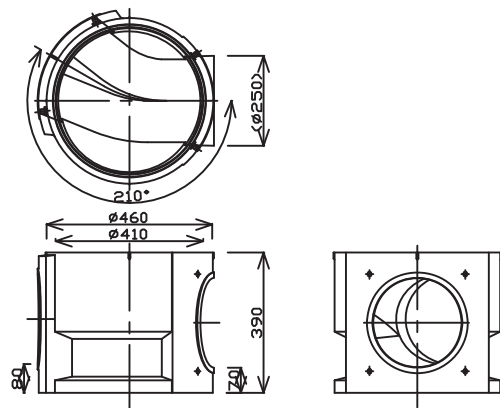
NRMC30 (C) -390 (250) 180°
(172.5°~187.5°)



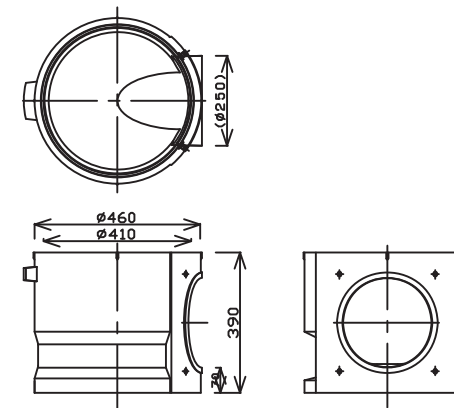
NRMC30 (C) -390 (250) 195°
(187.5°~202.5°)



NRMC30 (C) -390 (250) 210°
(202.5°~217.5°)

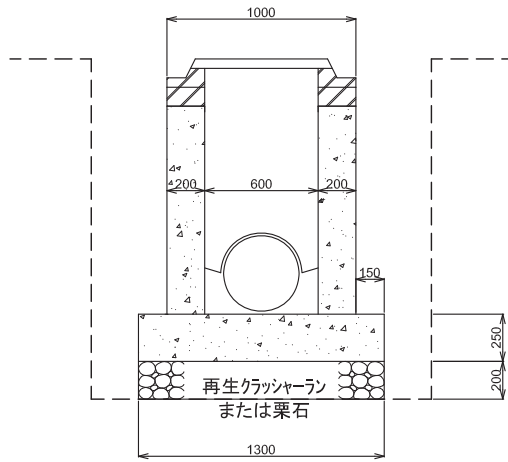


NRMC30 (C) -390 (250) キチン

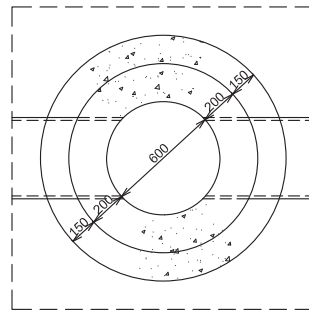


小マンホール（内径600）構造図

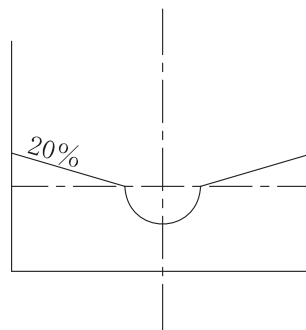
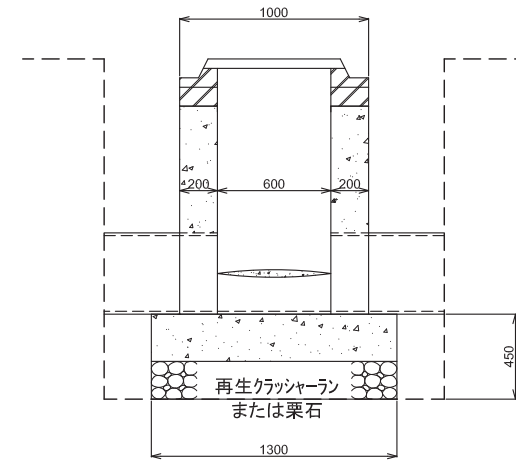
横断面図



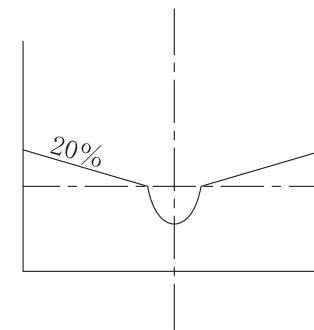
平面図



縦断面図



円形管のインバート

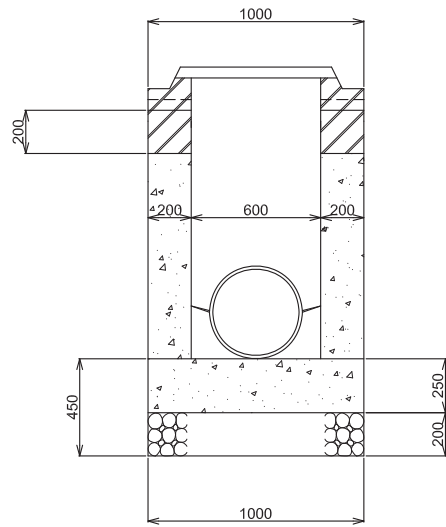


卵形管のインバート

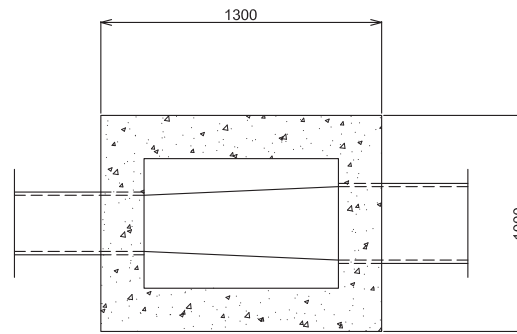
注) 各種マンホールのインバート内における足のせ部の勾配は20%程度とする。

特1号マンホール（内径600×900）構造図

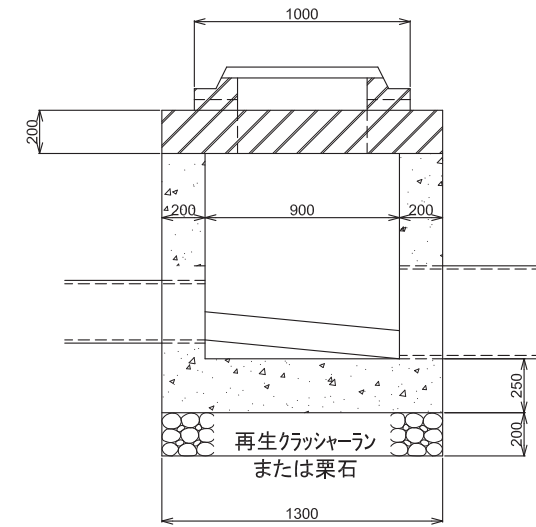
横断面図



平面図

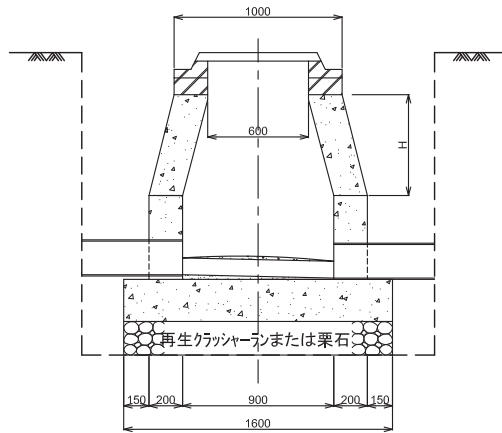


縦断面図

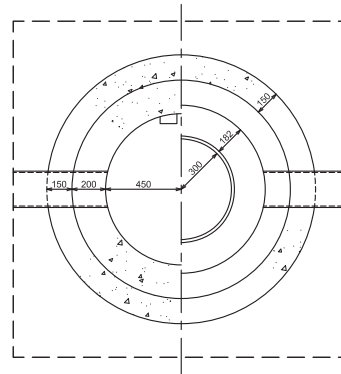


1号マンホール（内径900）構造図（1）

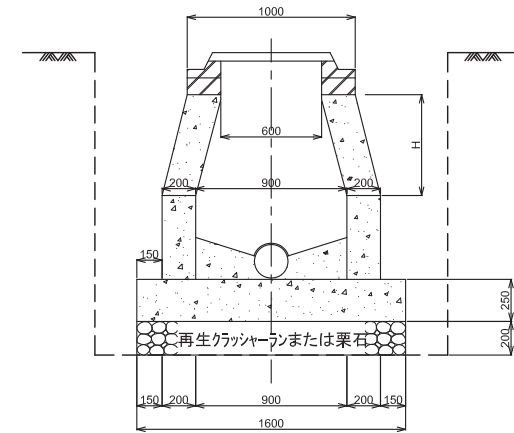
縦断面図



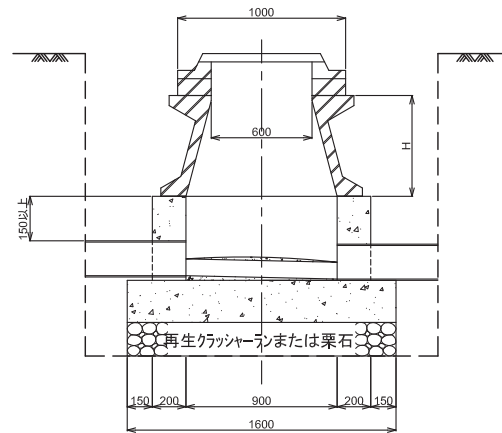
平面図



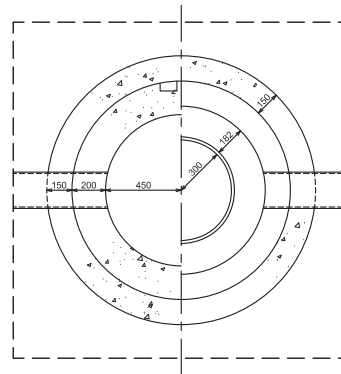
横断面図



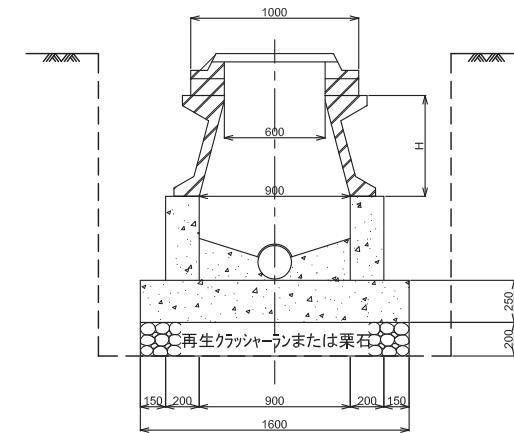
縦断面図



平面図



横断面図

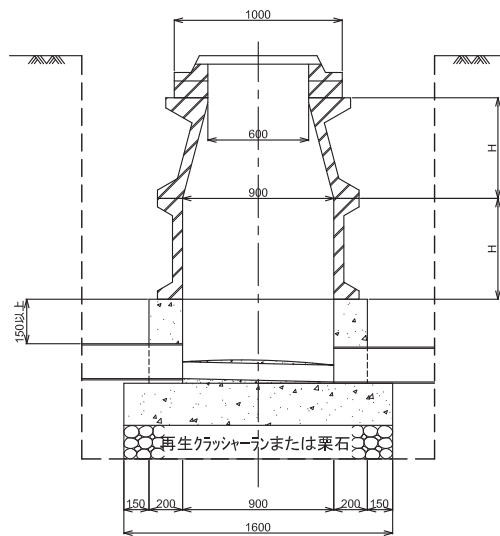


注) インパート内における足のせ部の勾配は20%程度とする。

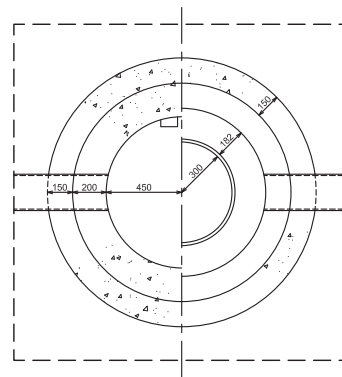
1号マンホール（内径900）構造図（2）

C 型

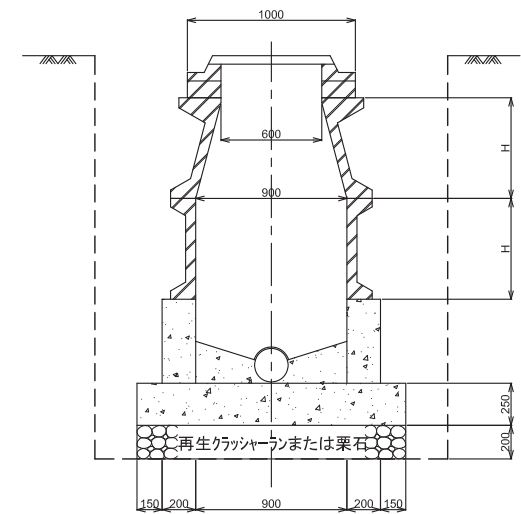
縦断面図



平面図



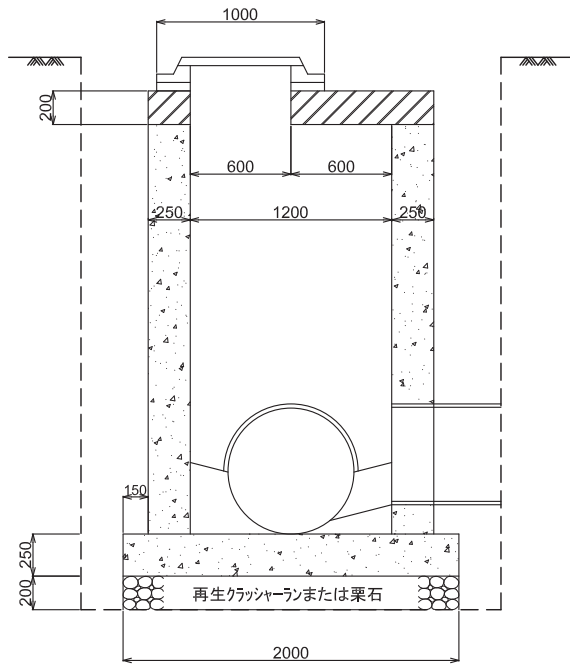
横断面図



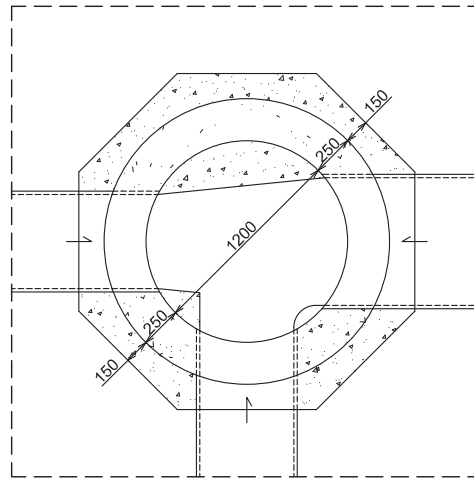
注) インパート内における足のせ部の勾配は20%程度とする。

2号マンホール（内径1,200）構造図（1）

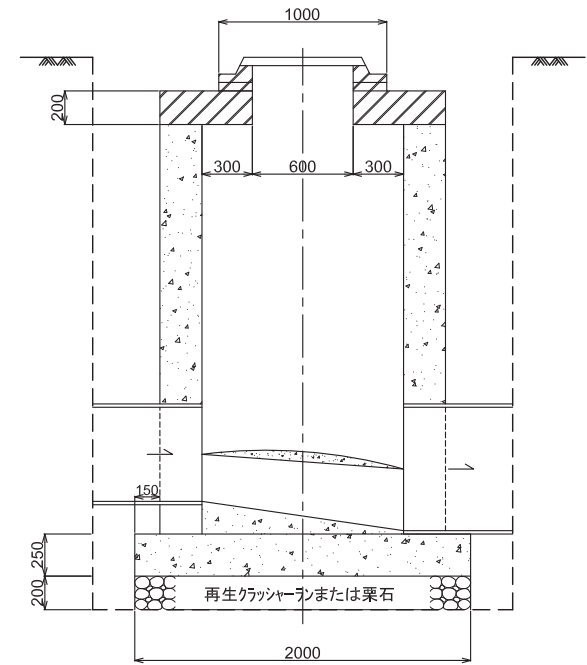
縦断面図



平面図



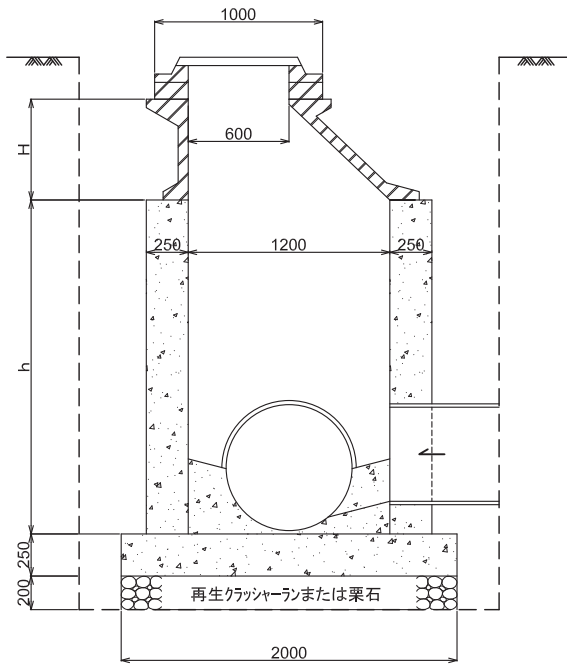
横断面図



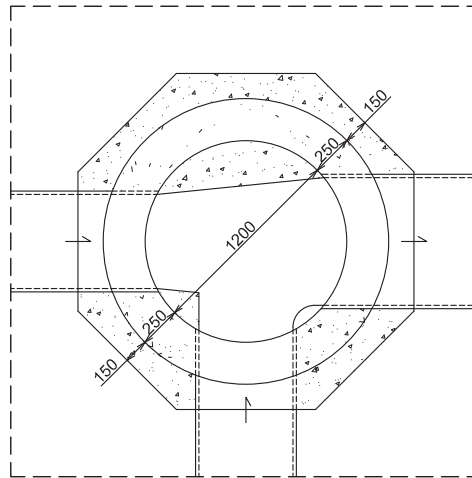
2号マンホール（内径1,200）構造図（2）

B 型

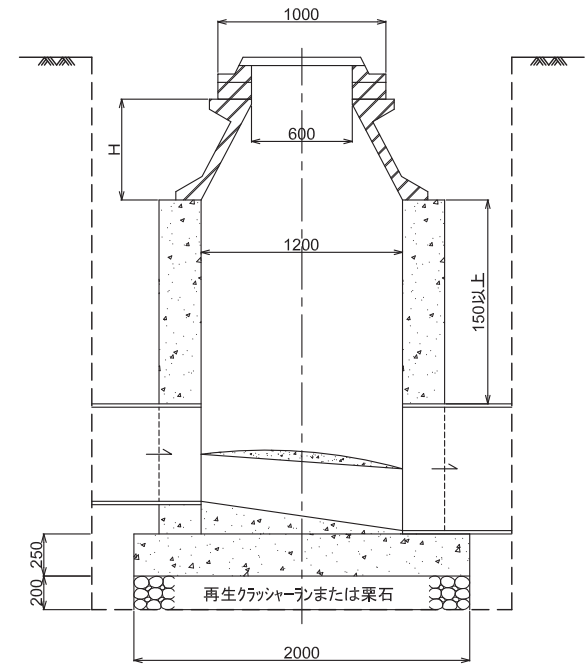
縦断面図



平面図



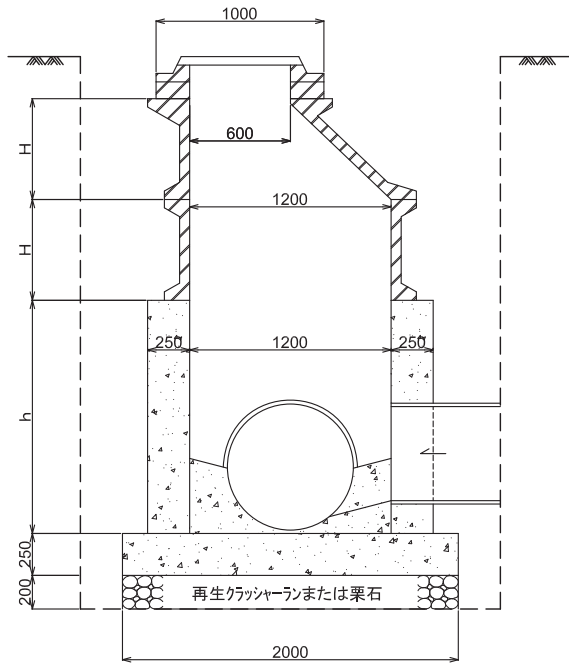
横断面図



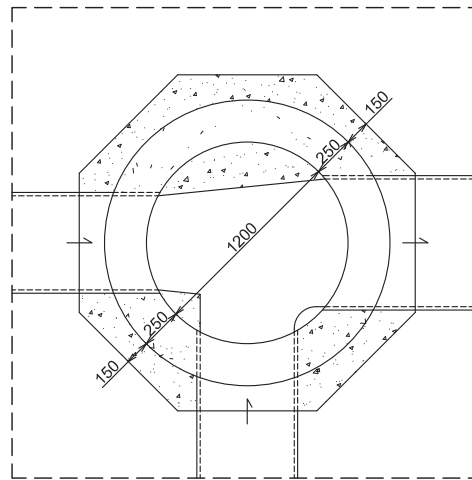
2号マンホール（内径1,200）構造図（3）

C 型

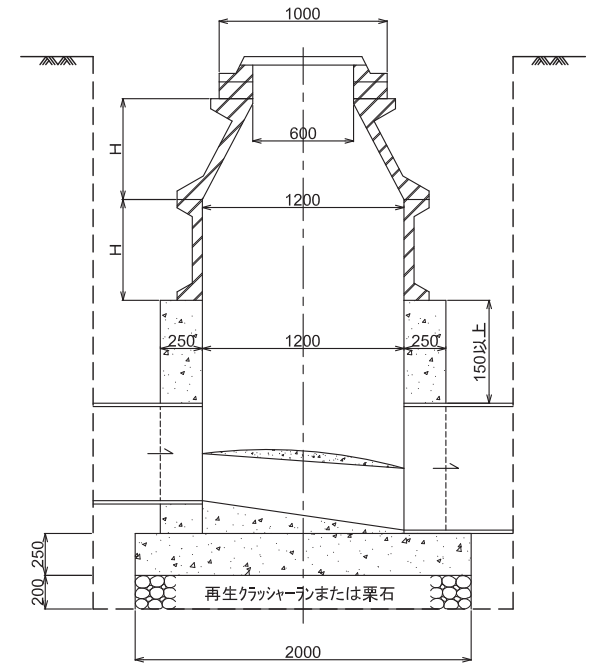
縦断面図



平面図



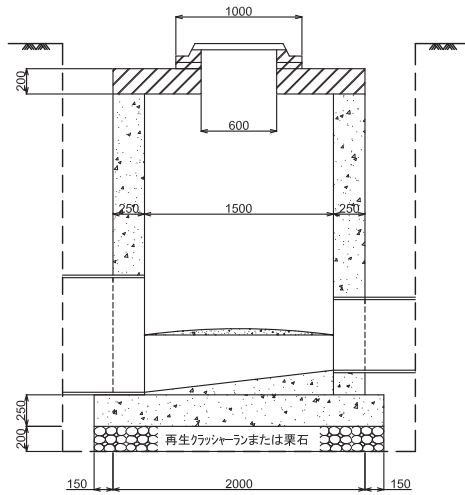
横断面図



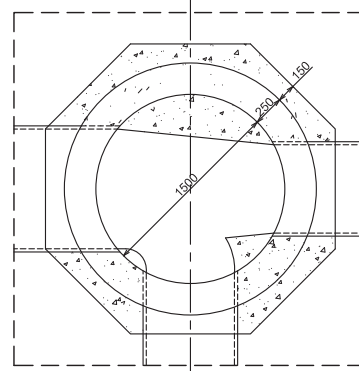
3号マンホール（内径1,500）構造図（1）

A 型

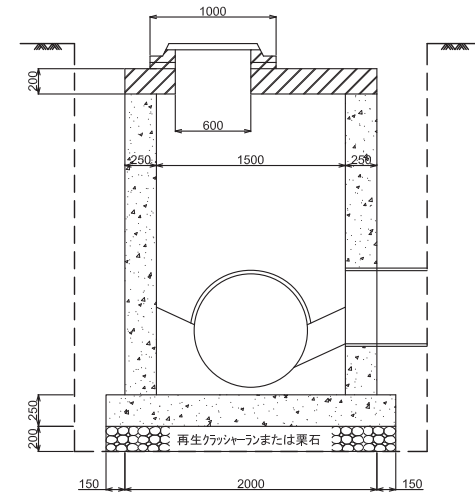
縦断面図



平面図

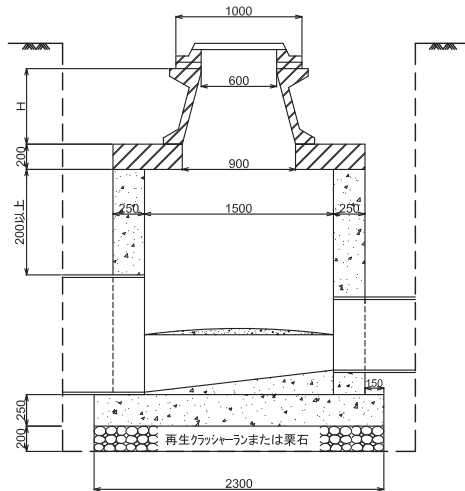


横断面図

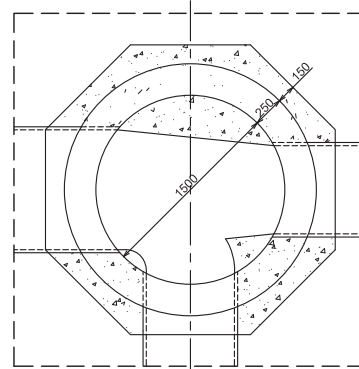


B 型

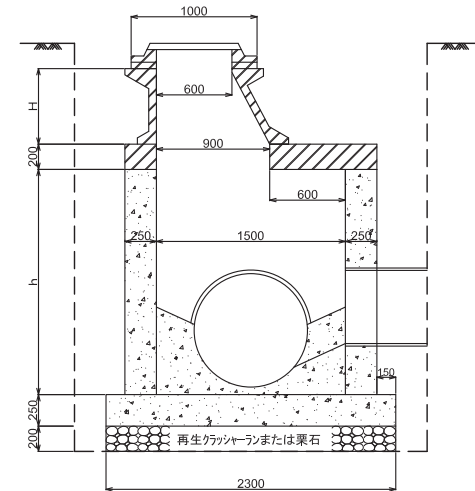
縦断面図



平面図



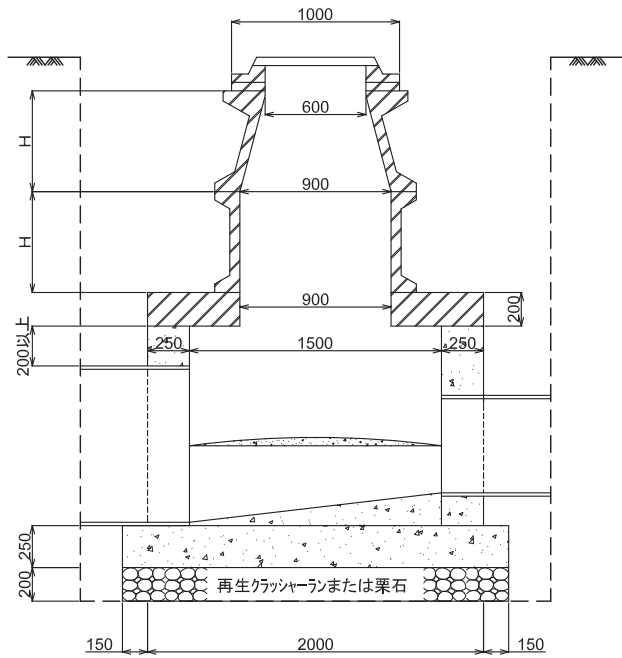
横断面図



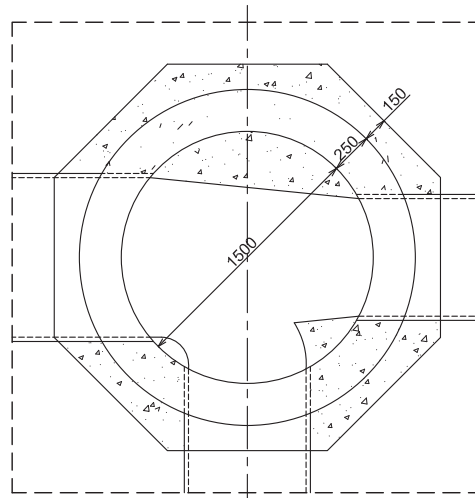
3号マンホール（内径1,500）構造図（2）

C 型

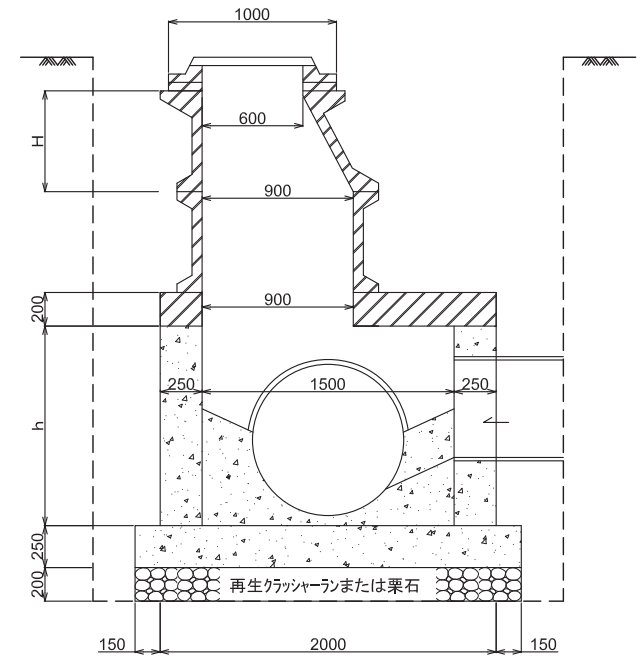
縦断面図



平面図



横断面図



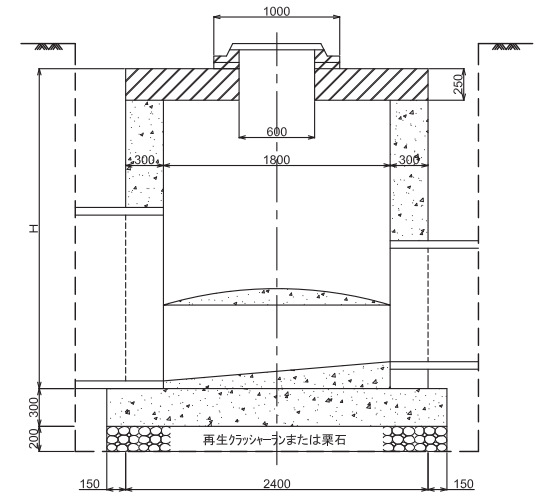
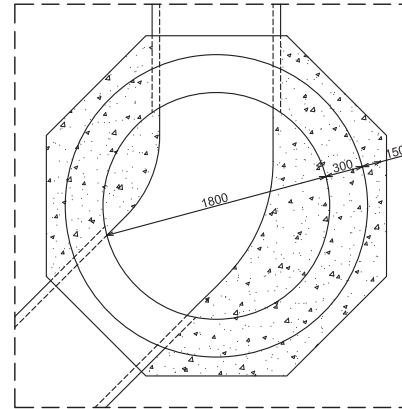
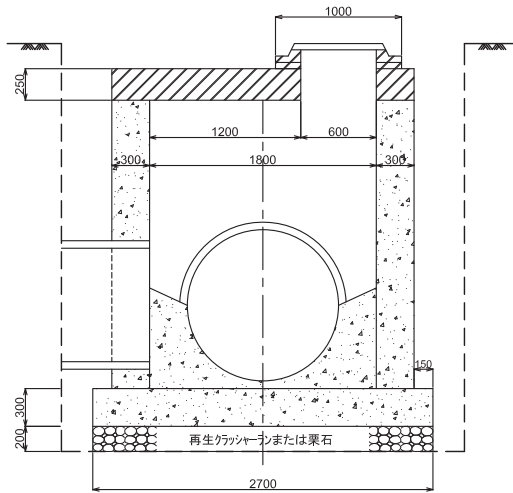
4号マンホール（内径1,800）構造図（1）

A 型

横断面図

平面図

縦断面図

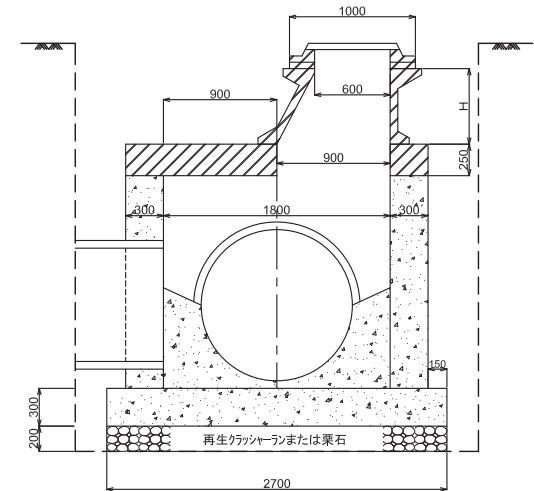
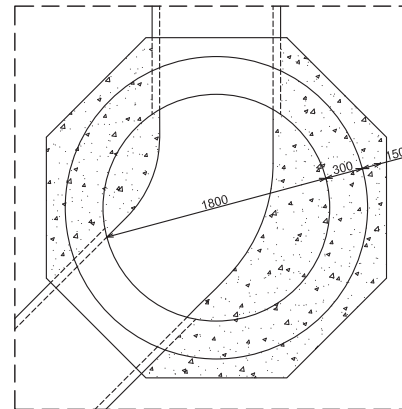
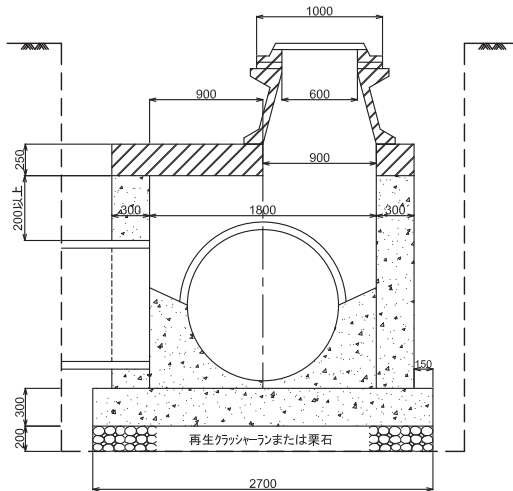


B 型

縦断面図

平面図

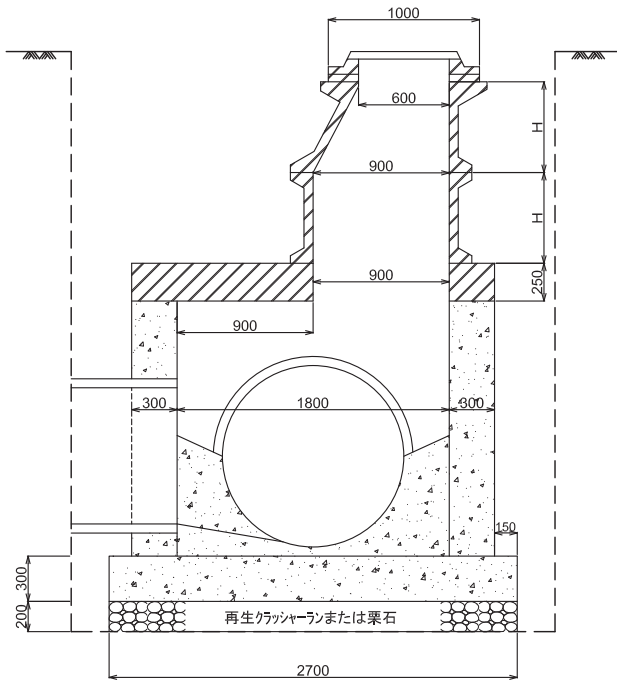
縦断面図



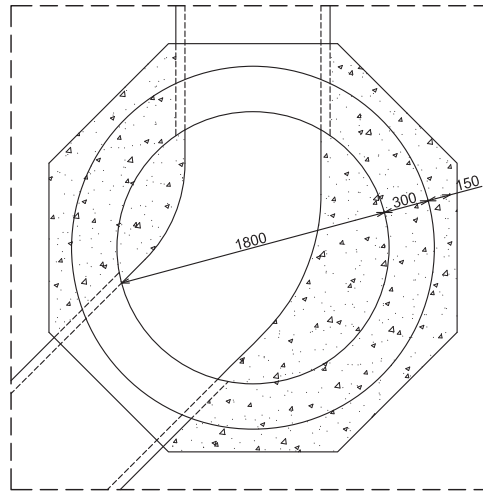
4号マンホール（内径1,800）構造図（2）

C 型

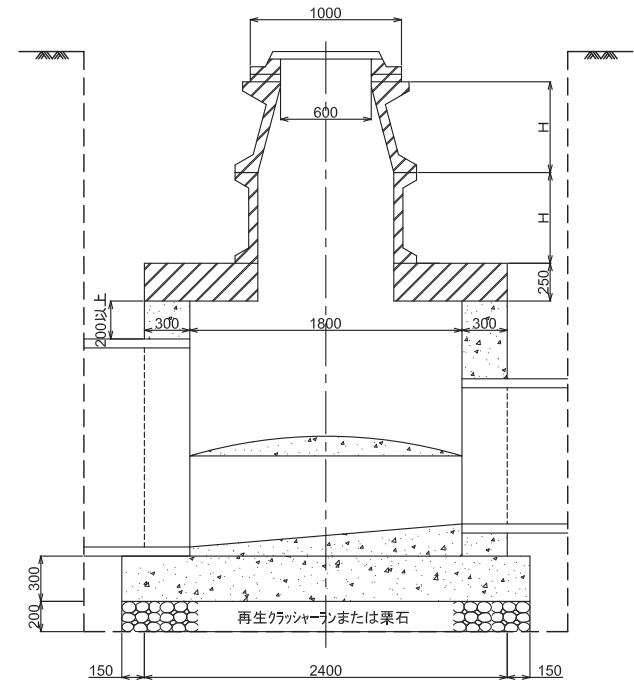
横断面図



平面図



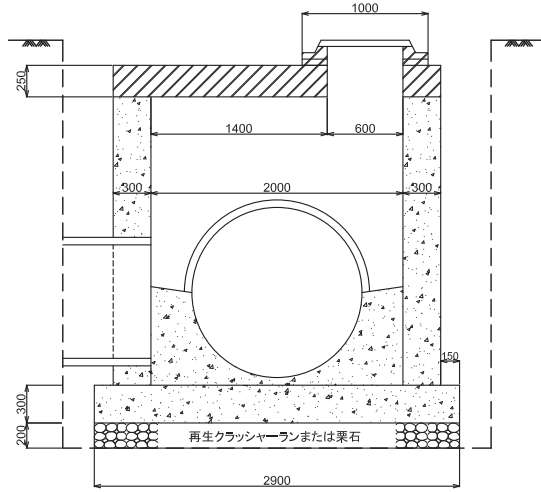
縦断面図



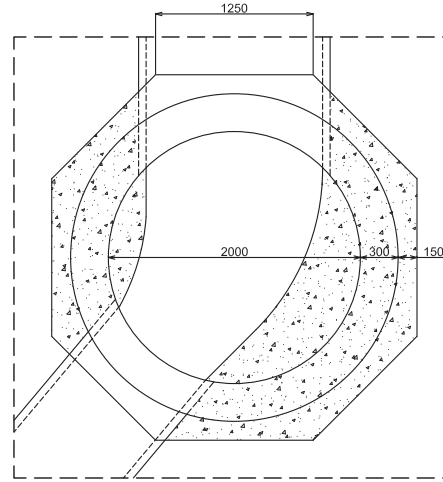
5号マンホール（内径2,000）構造図（1）

A 型

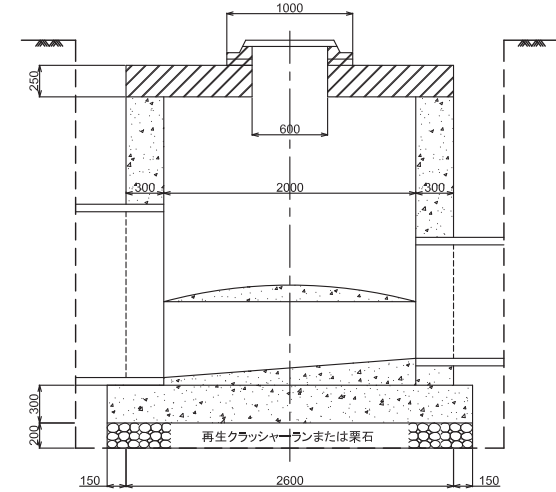
横断面図



平面図

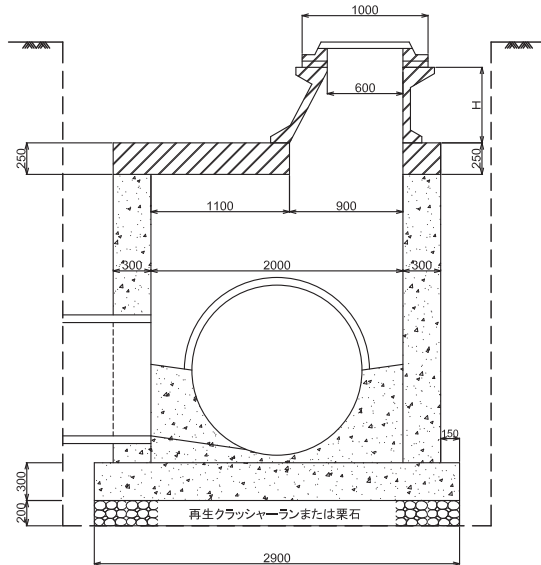


縦断面図

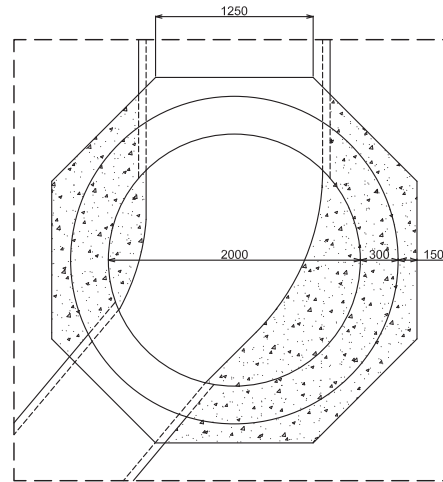


B 型

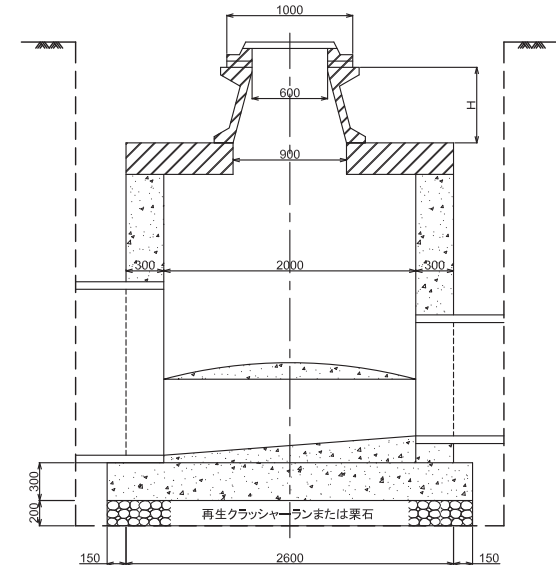
縦断面図



平面図



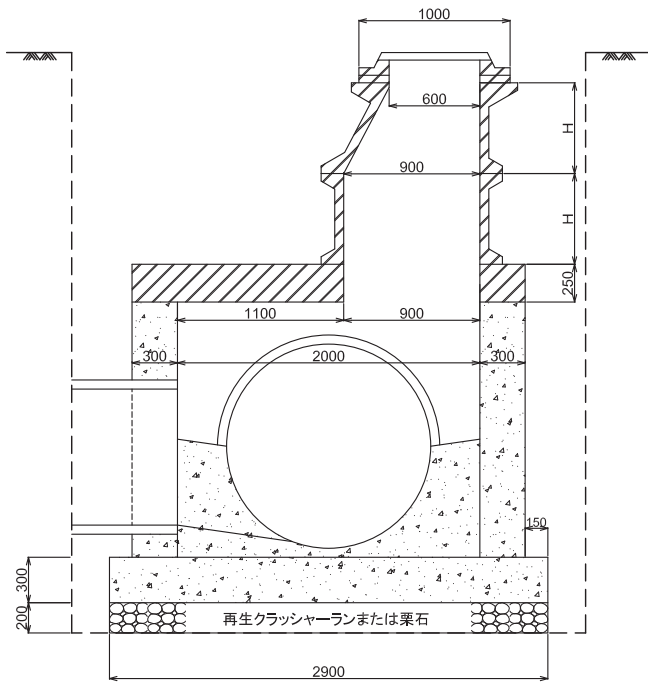
縦断面図



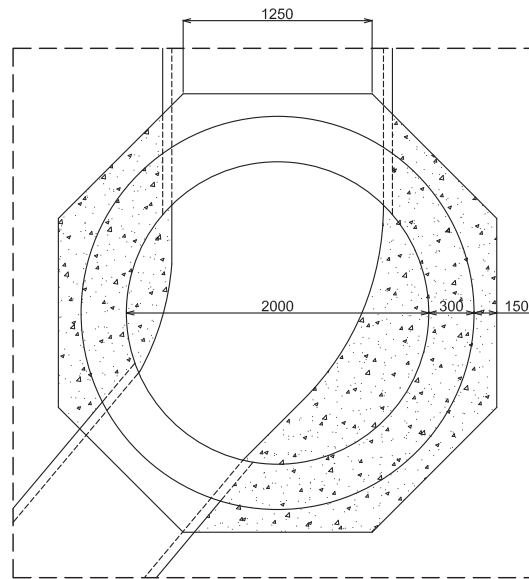
5号マンホール（内径2,000）構造図（2）

C 型

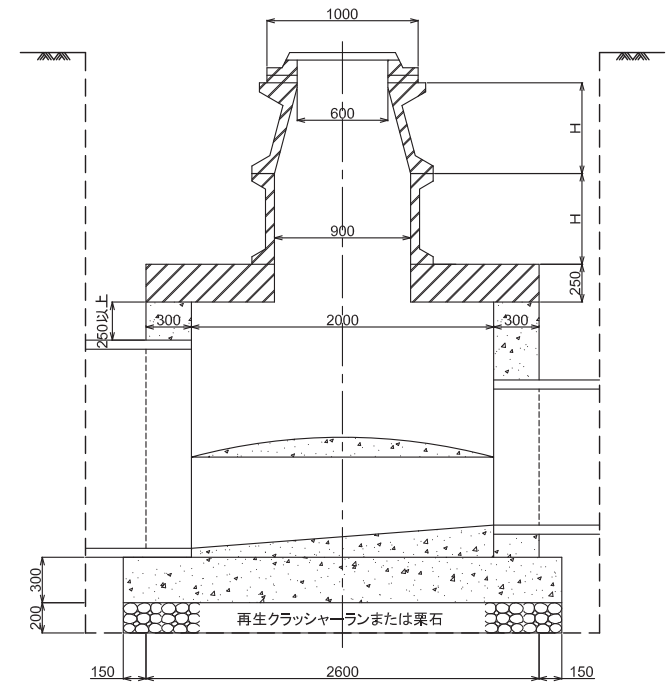
横断面図



平面図

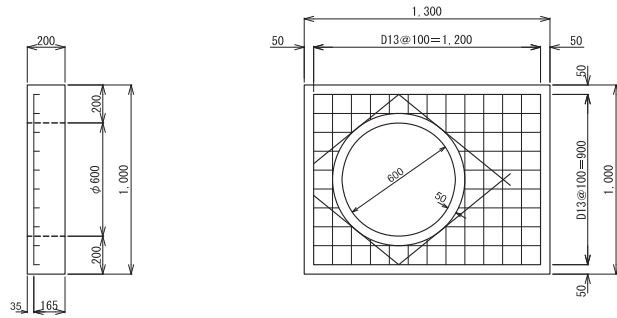


縦断面図

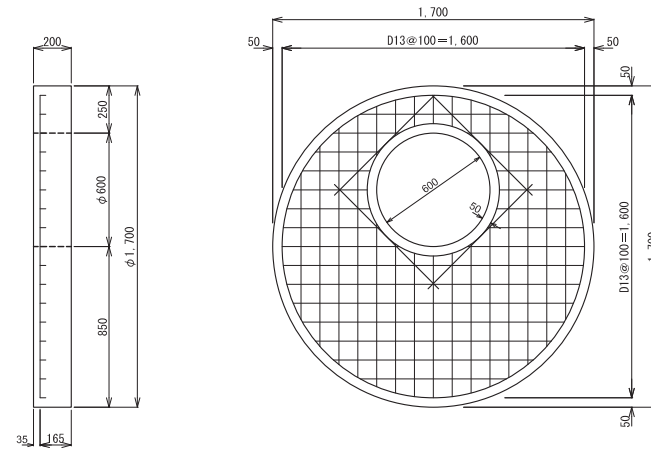


マンホールスラブ構造詳細および配筋図 (1)

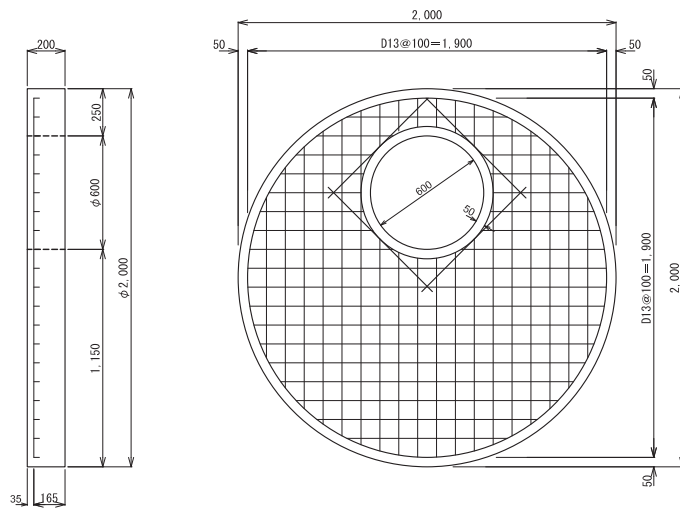
特 1 号



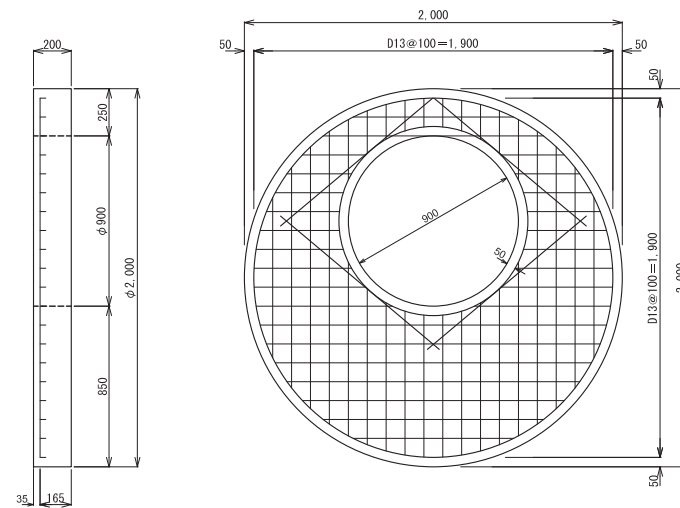
2 号



A 型 3 号



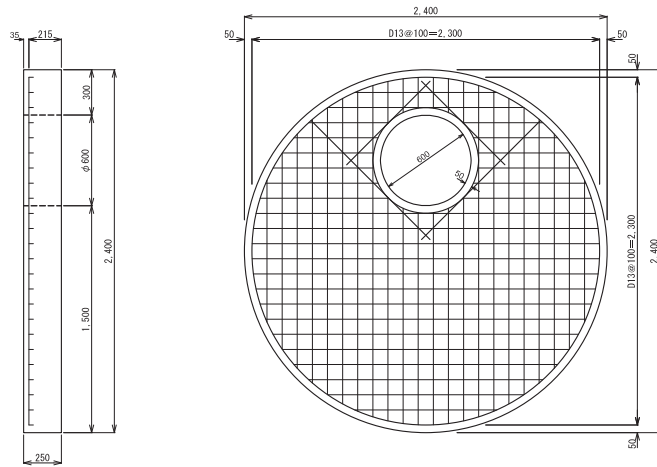
B、C型



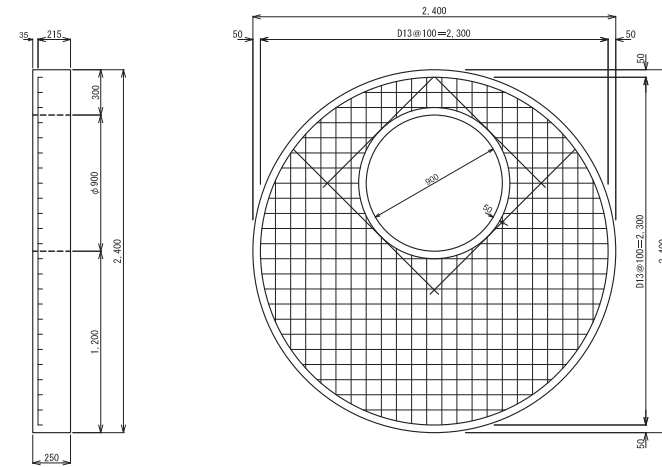
鉄筋：S D295A

マンホールスラブ構造詳細および配筋図 (2)

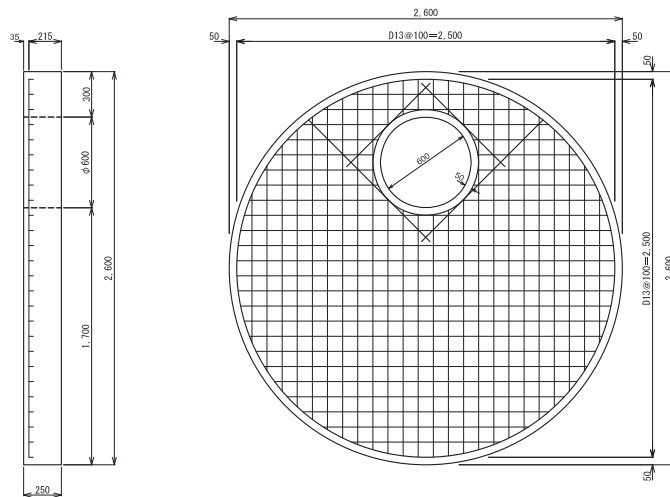
A 型 4 号



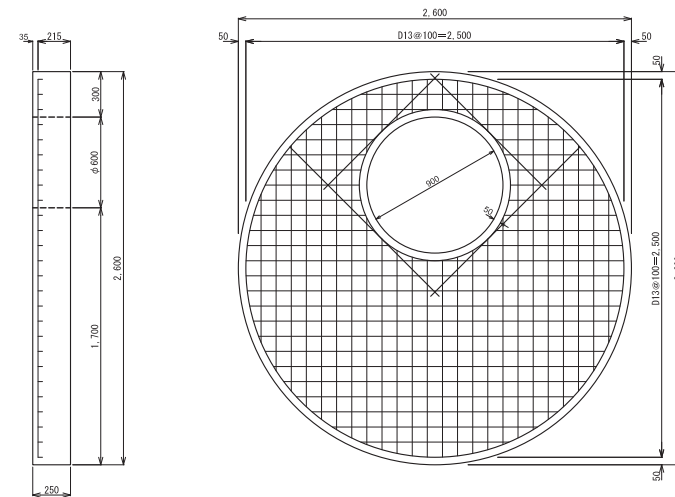
B、C型



A 型 5 号

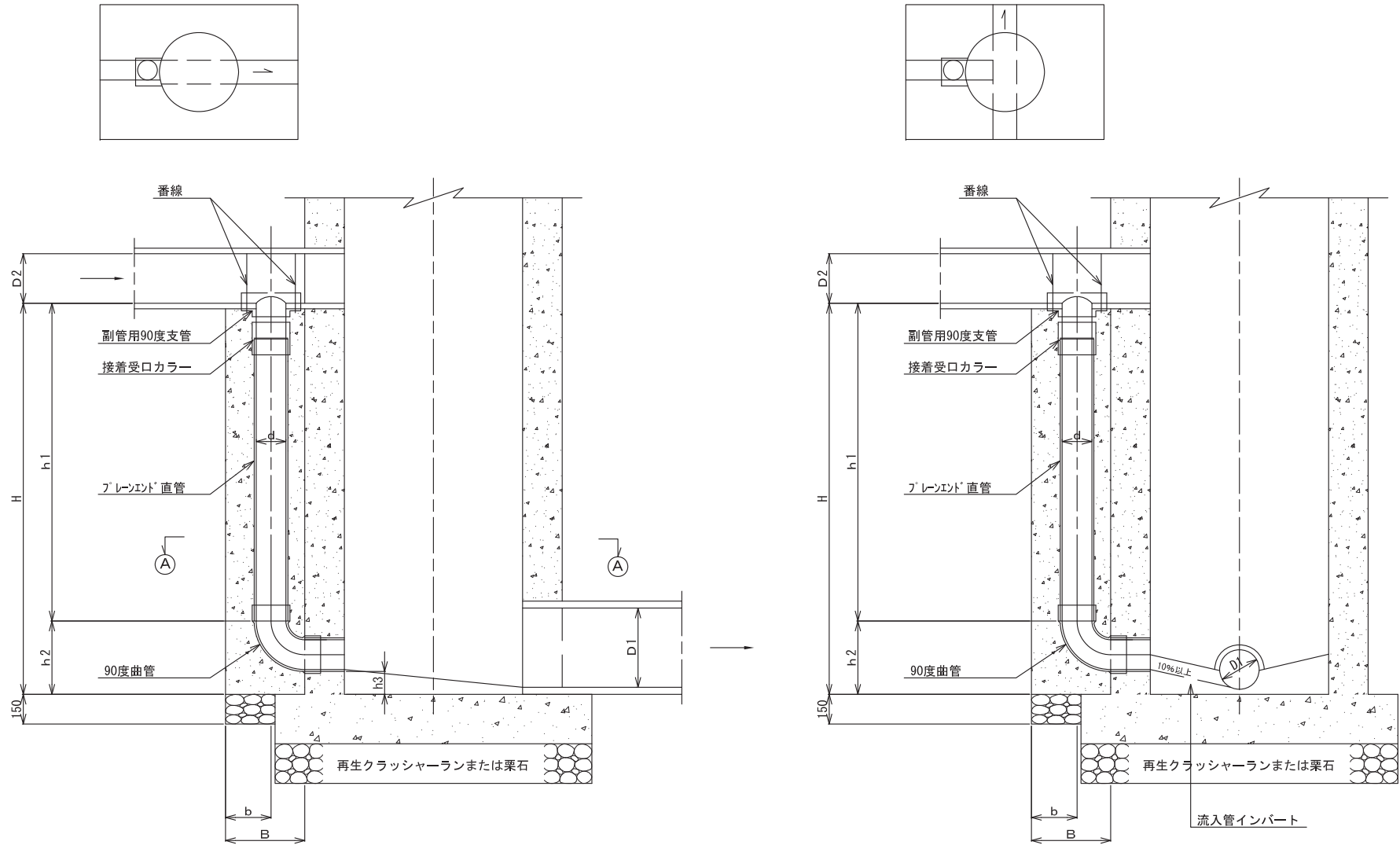


B、C型



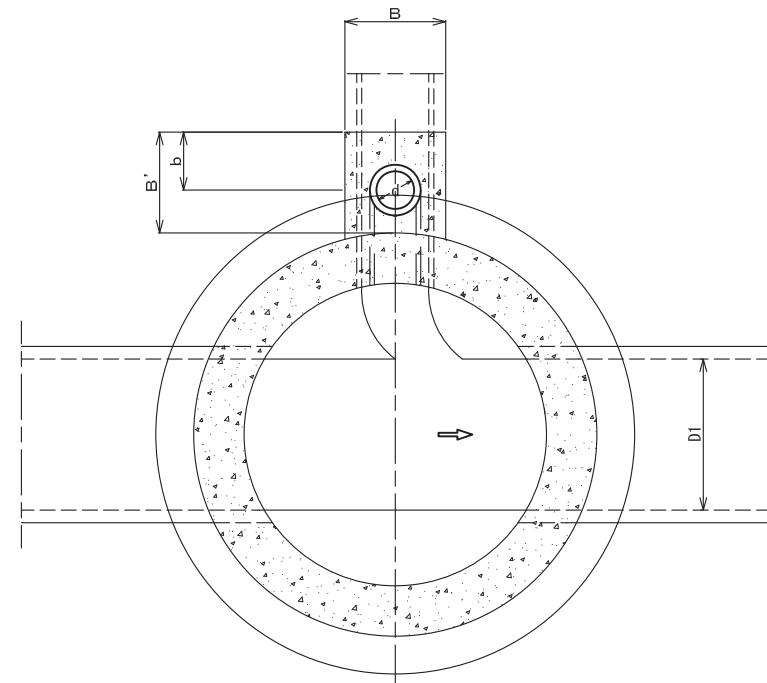
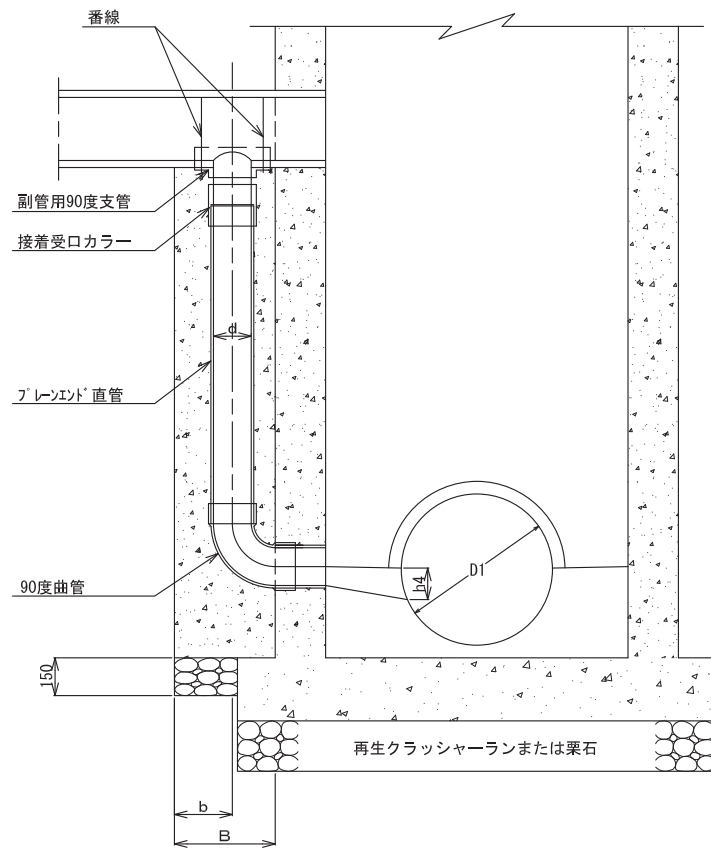
鉄筋：S D295A

マンホール副管構造図 (1) 硬質塩化ビニル管



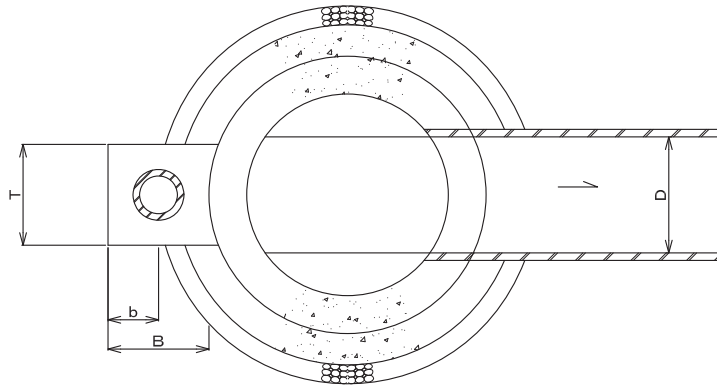
注) $h3$ は10%以上確保すること。

マンホール副管構造図（2）硬質塩化ビニル管



注) h_4 は流入管径 D_2 の $1/2$ とする。

マンホール副管構造図 (3)



寸法表 (単位: mm)

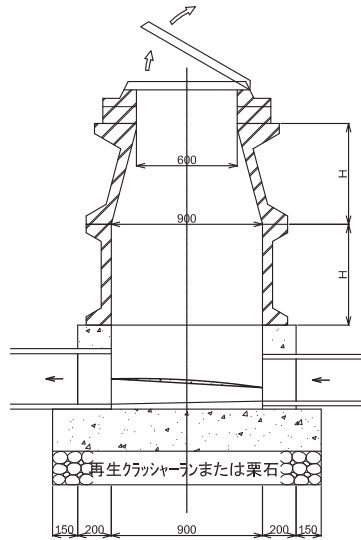
副管径 d	T	B	b	h2	本管径
150	400	400	200	295	250まで
200	450	450	250	346	400 "
250	500	500	275	400	450 "
300	550	550	300	450	500以上

材 料 表 (1ヶ所当たり)

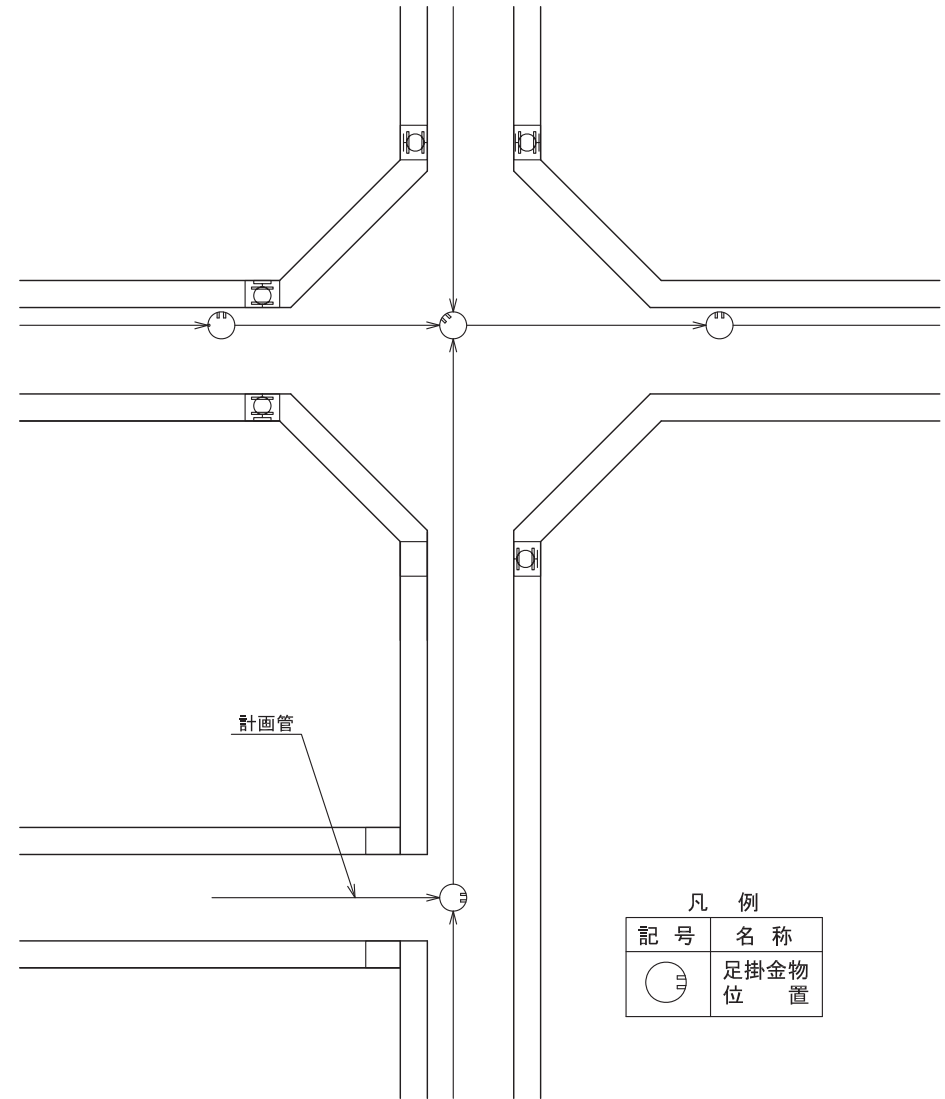
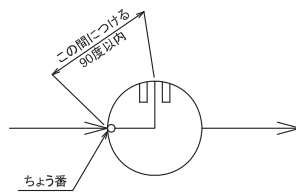
種 別	副管種別 副管径 d	塩化ビニル管			
		150	200	250	300
再生クラッシャーラン又は栗石基礎 (m3)		0.01	0.02	0.02	0.03
コンクリート 18-8-30 (m3)	曲管部 h2	0.04	0.06	0.08	0.11
	直管部 h1 (1.0m当たり)	0.14	0.17	0.19	0.22
型 枠 (m2)	曲管部 h2	0.35	0.47	0.60	0.74
	直管部 h1 (1.0m当たり)	1.20	1.35	1.50	1.65

足掛金物設置図

人孔蓋ちょう番位置



※人孔蓋のちょう番は足掛金物の90度以内に設置し、上流側を原則とする。なお、現場条件等により設置が困難な場合については、監督員と協議すること。

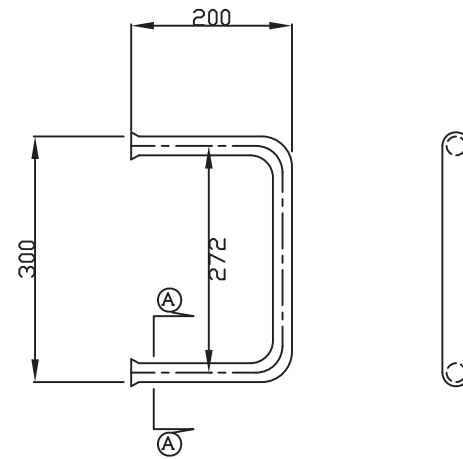
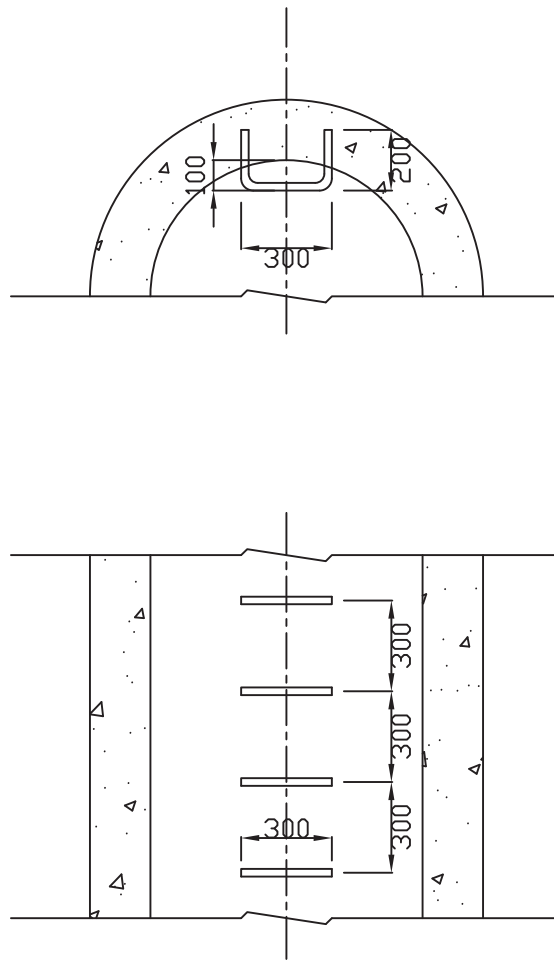


凡例

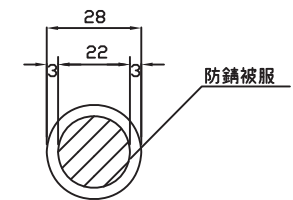
記号	名称
	足掛金物位置

現場打ち用足掛金物 (参考図)

鉄階取付図



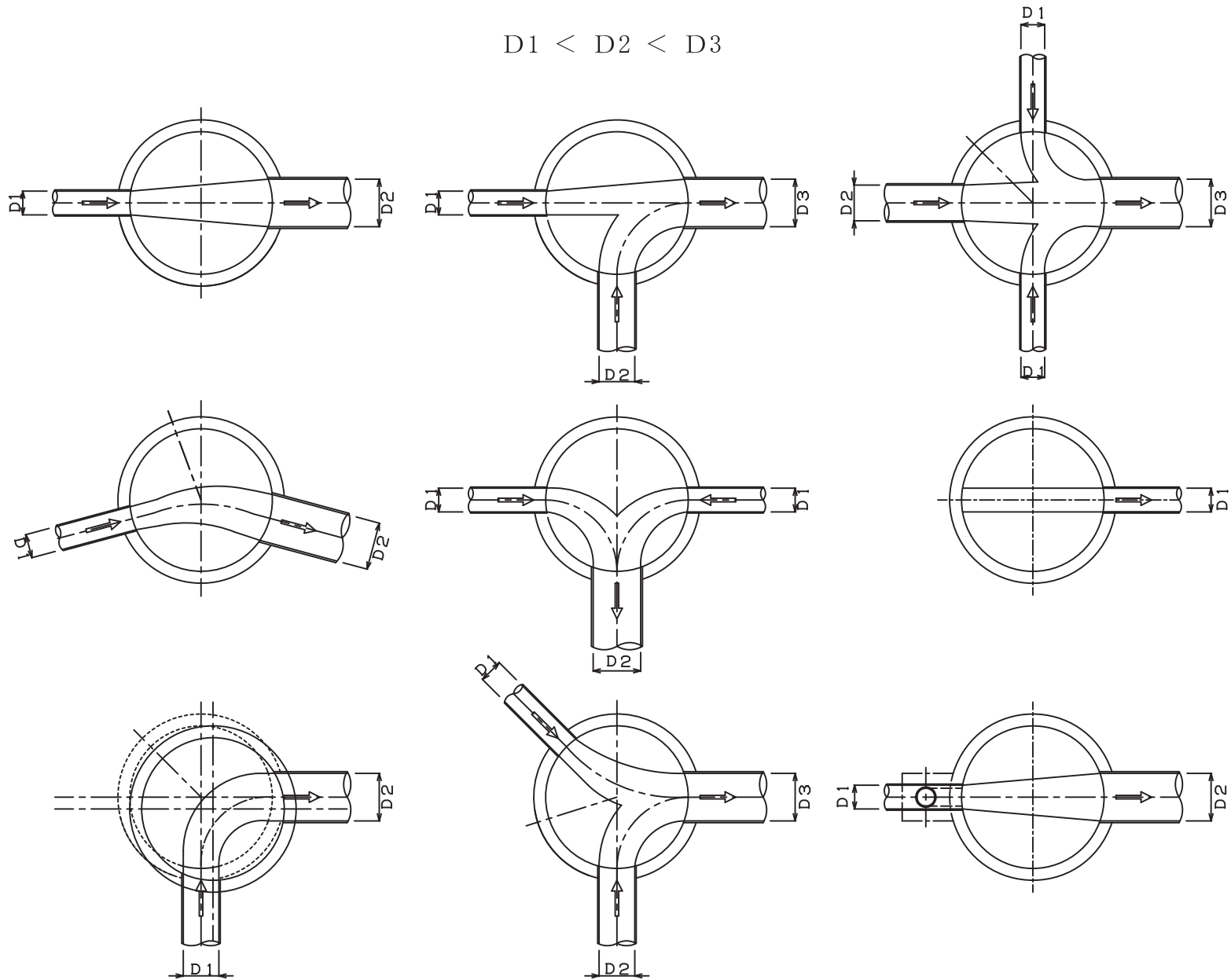
A-A 断面



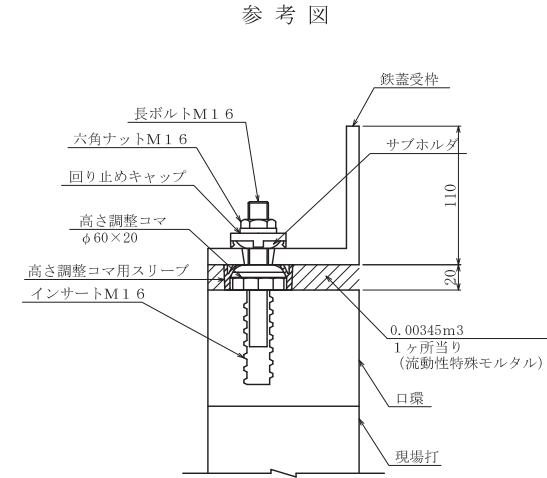
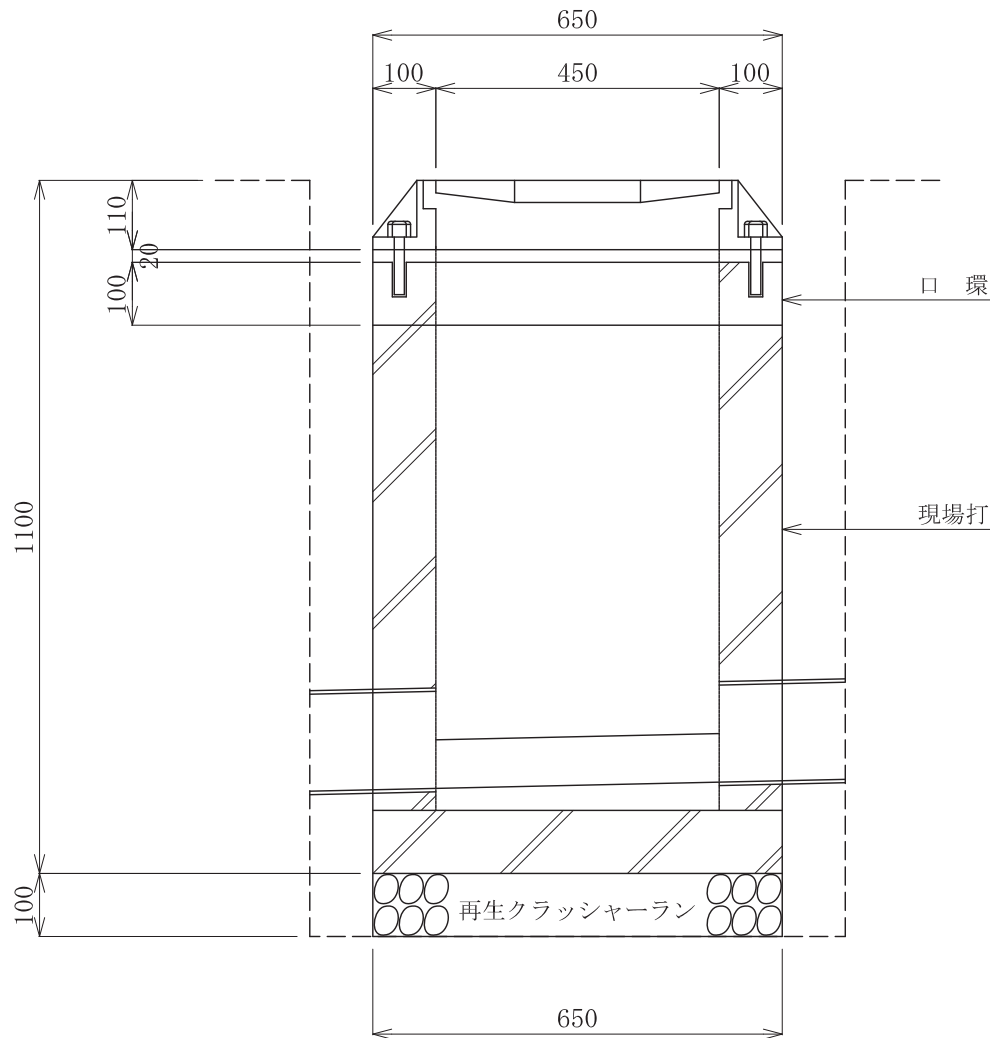
※ステンレス製ビニール防錆被覆を標準とする。

インバート図

$$D1 < D2 < D3$$



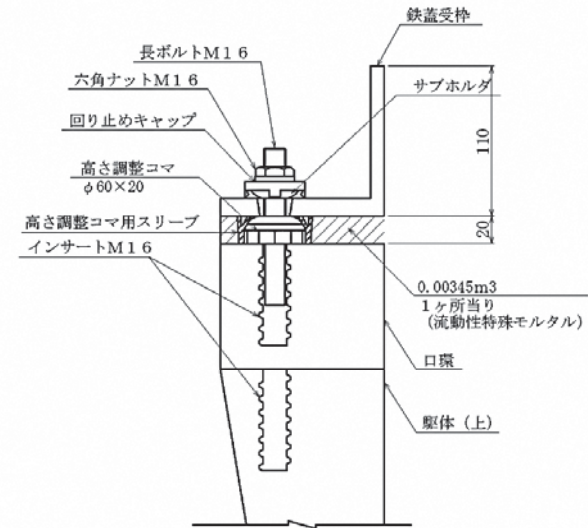
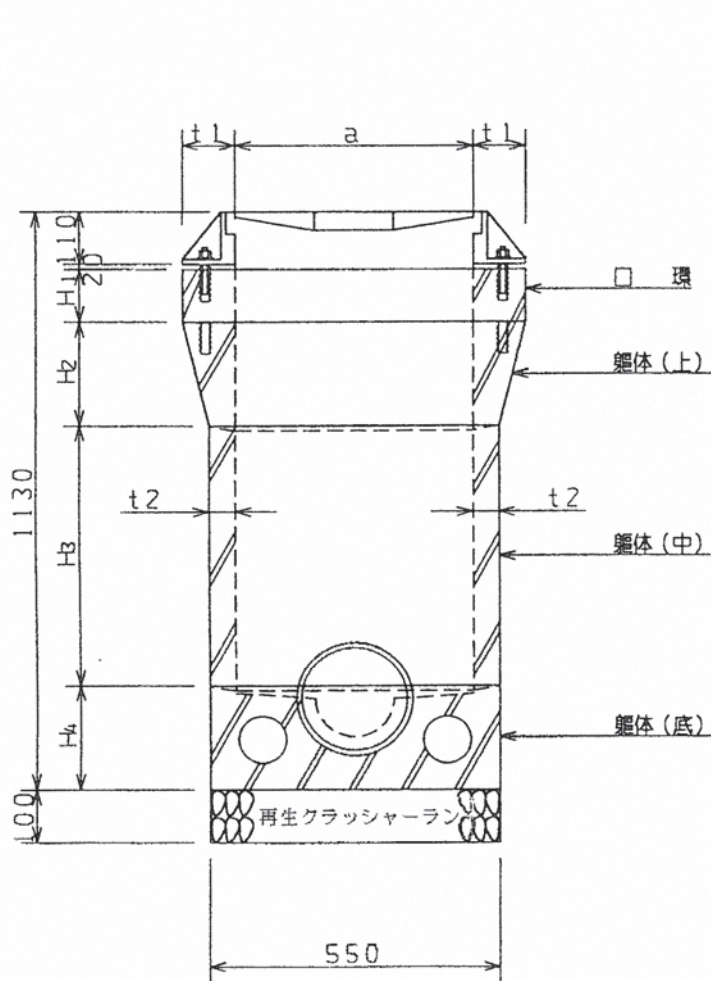
汚水柵 A 型 (H = 1.0 m) 標準構造図



特記事項

- 1) 口環は鉄蓋受枠とボルトにより連結する構造であり、受枠のひずみを防止する目的から高さ調整コマを3ヶ所、受枠と口環の間に挿入し、均等にナットを締め付ける。
- 2) 高さ調整は口環を使用する。
- 3) 流動性特殊モルタル・・・・・・高流動性超早強無収縮モルタル

汚水枥B型（H = 1.0m）標準構造図



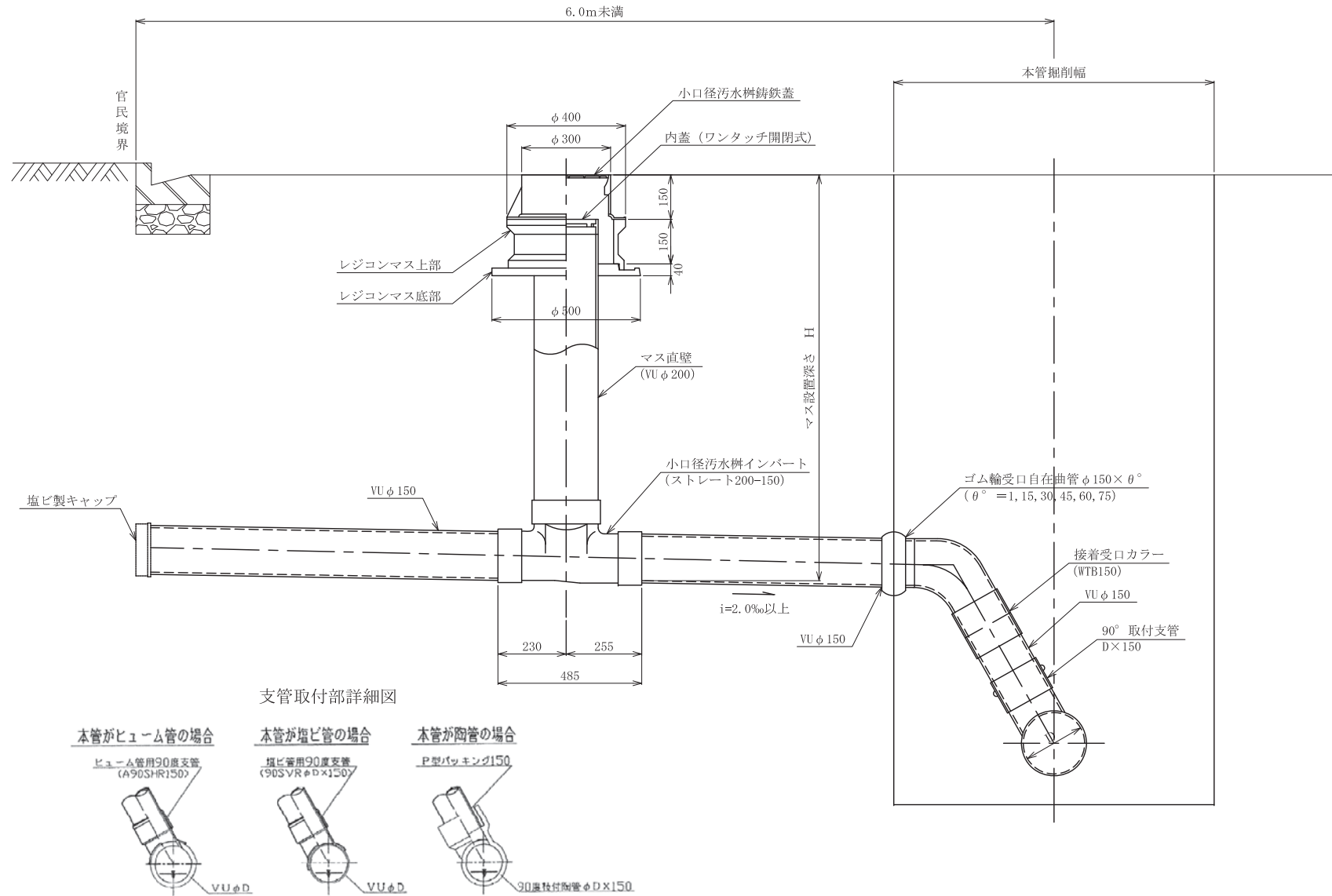
**** 特記事項 ****

- 1) 口環は鉄蓋受枠とボルトにより連結する構造であり、受枠のひずみを防止する目的から高さ調整コマを3ヶ所、受枠と口環の間に挿入し、均等にナットを締め付ける。
- 2) 高さ調整は口環を使用する。
- 3) 流動性特殊モルタル・・・・・・高流動性超早強無収縮モルタル

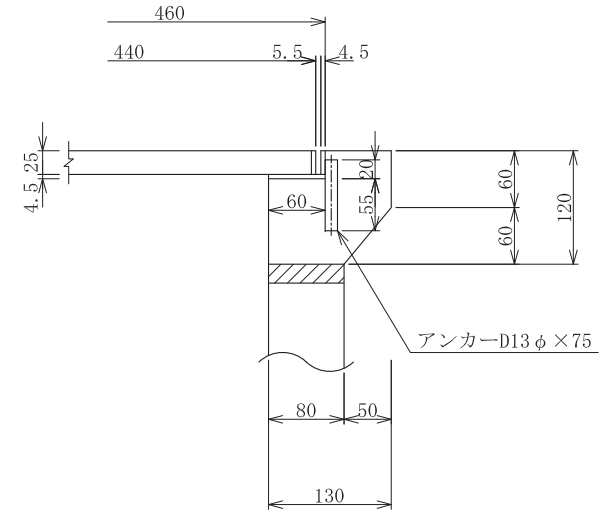
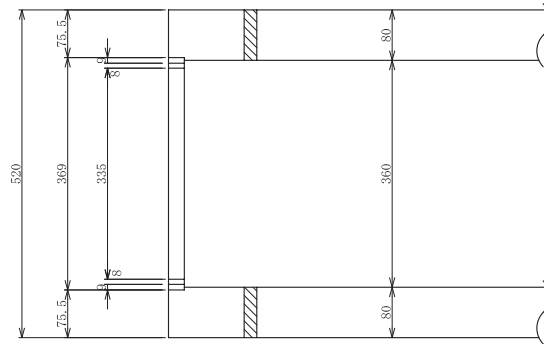
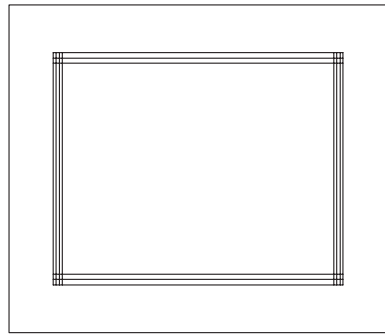
種類	呼び名	寸法表 (mm)				参考重量 kg
		a	h	t1	t2	
口環	H ₁ = 100	450	100	100	-	41
躯体(上)	H ₂ = 200	450	200	100	50	59
躯体(中)	H ₃ = 500	450	500	-	50	86
躯体(底)	H ₄ = 200	450	200	-	50	82

【ます及び取付管工】

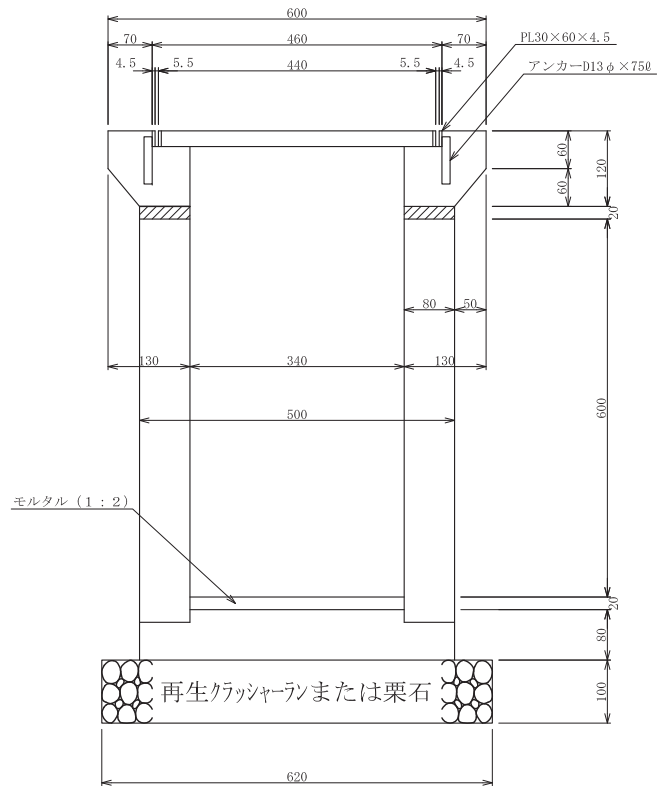
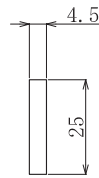
福岡市型小口径汚水枳（φ200mm）及び取付管施工図



標準雨水桝構造図 T - 2 (1)



ベアリングバー詳細



注 記

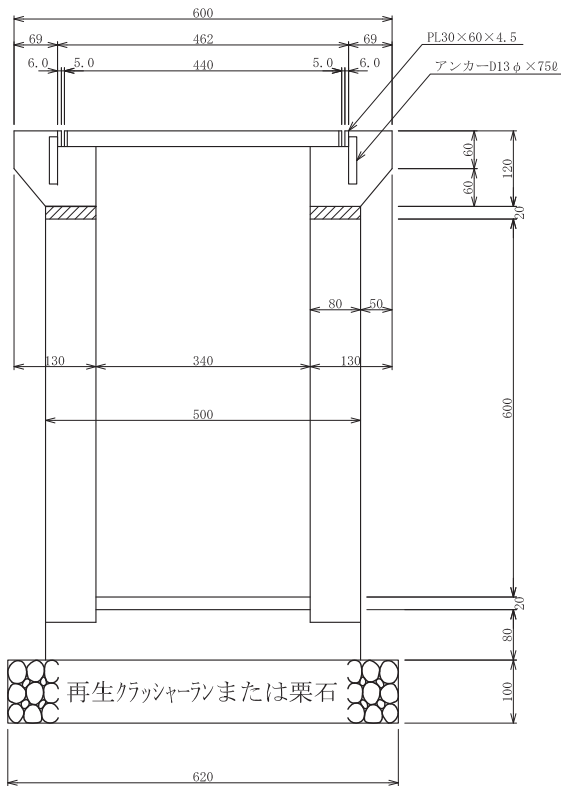
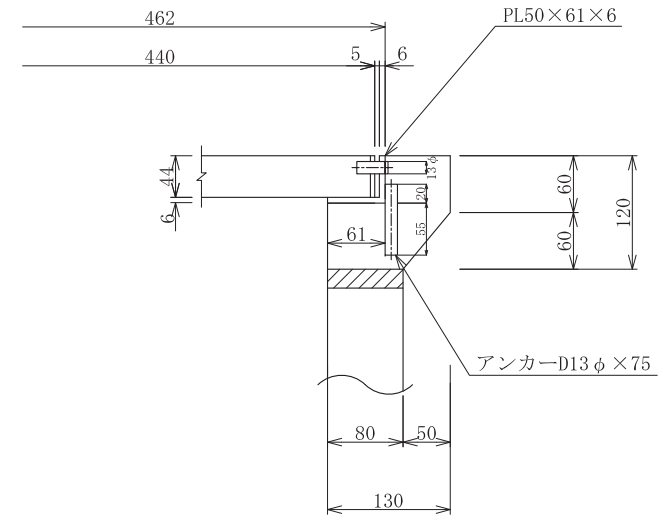
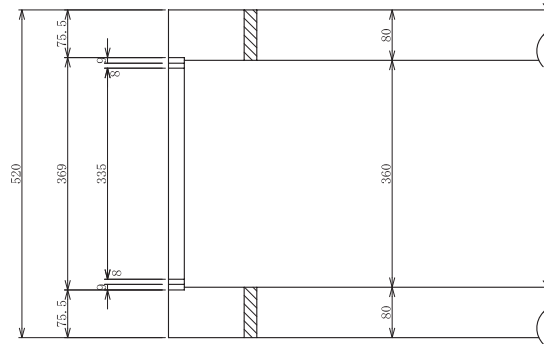
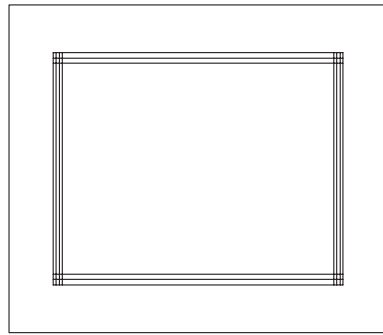
- (1) グレーチング仕上は溶融亜鉛メッキとし、受枠仕上は錆止塗装とする。

材 料 表

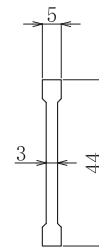
10ヶ所当り

コンクリート	再生クラッシュラン	モルタル
0.16m ³	0.39m ³	0.02m ³

標準雨水桝構造図 T-14 (2)



ベアリングバー詳細



注記

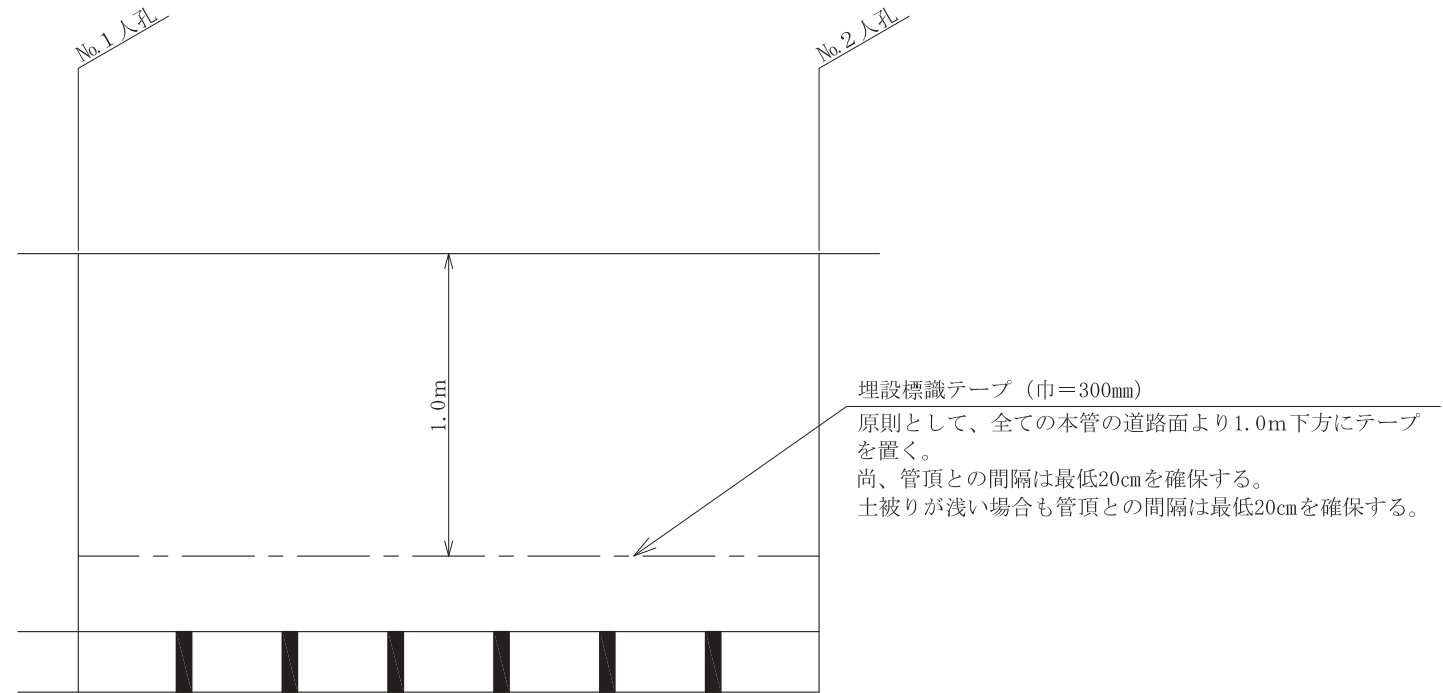
- (1) グレーチング仕上は溶融亜鉛メッキとし、受枠仕上は錆止塗装とする。

材料表

10ヶ所当り

コンクリート	再生クラッシュラン	モルタル
0.16m ³	0.39m ³	0.02m ³

埋設標識テープと埋設標示テープの施工位置例



埋設標識テープ (巾=300mm)

原則として、全ての本管の道路面より1.0m下方にテープを置く。

尚、管頂との間隔は最低20cmを確保する。

土被りが浅い場合も管頂との間隔は最低20cmを確保する。

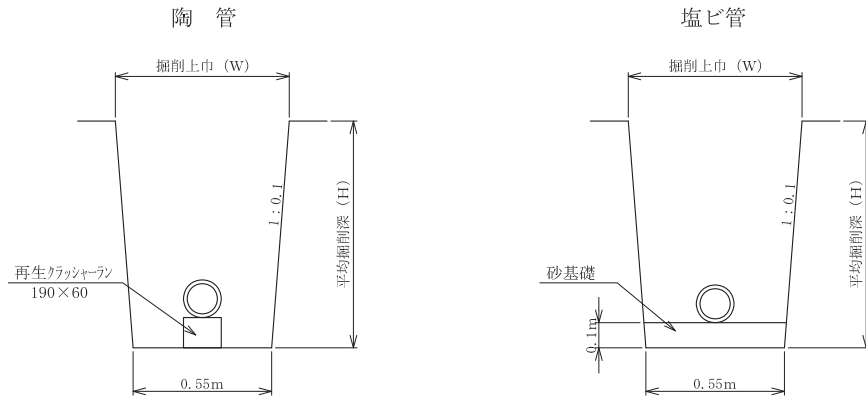
本管部の埋設標示テープ (巾=50mm 2回巻)

(本管が塩化ビニール管かFRPM管の時、本管に2mピッチで2回巻を施す。)

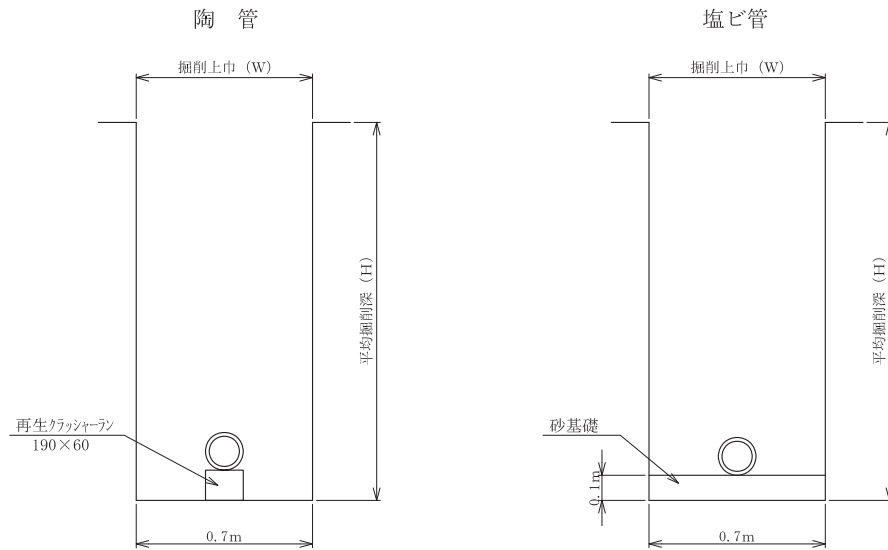
※埋設テープの色は茶色

取付管掘削標準断面図 (汚水)

素掘りの場合 (φ150)
H < 1.5m



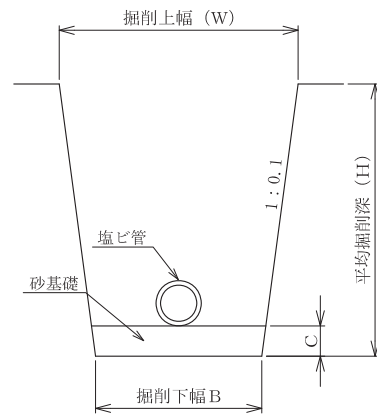
矢板施工の場合 (φ150)
H ≥ 1.5m



平均掘削深H (m)	掘削下巾 (m)	掘削上巾W (m)	
0.7	0.55	0.69	
0.8		0.71	
0.9		0.73	
1.0		0.75	
1.1		0.77	
1.2		0.79	
1.3		0.81	
1.4	0.83	0.70	
1.5	0.70		0.70
1.6			
1.7			
1.8			
1.9			
2.0			
2.1			
2.2			
2.3			
2.4			
2.5			

取付管掘削標準断面図（雨水）

素掘りの場合
H < 1.5m

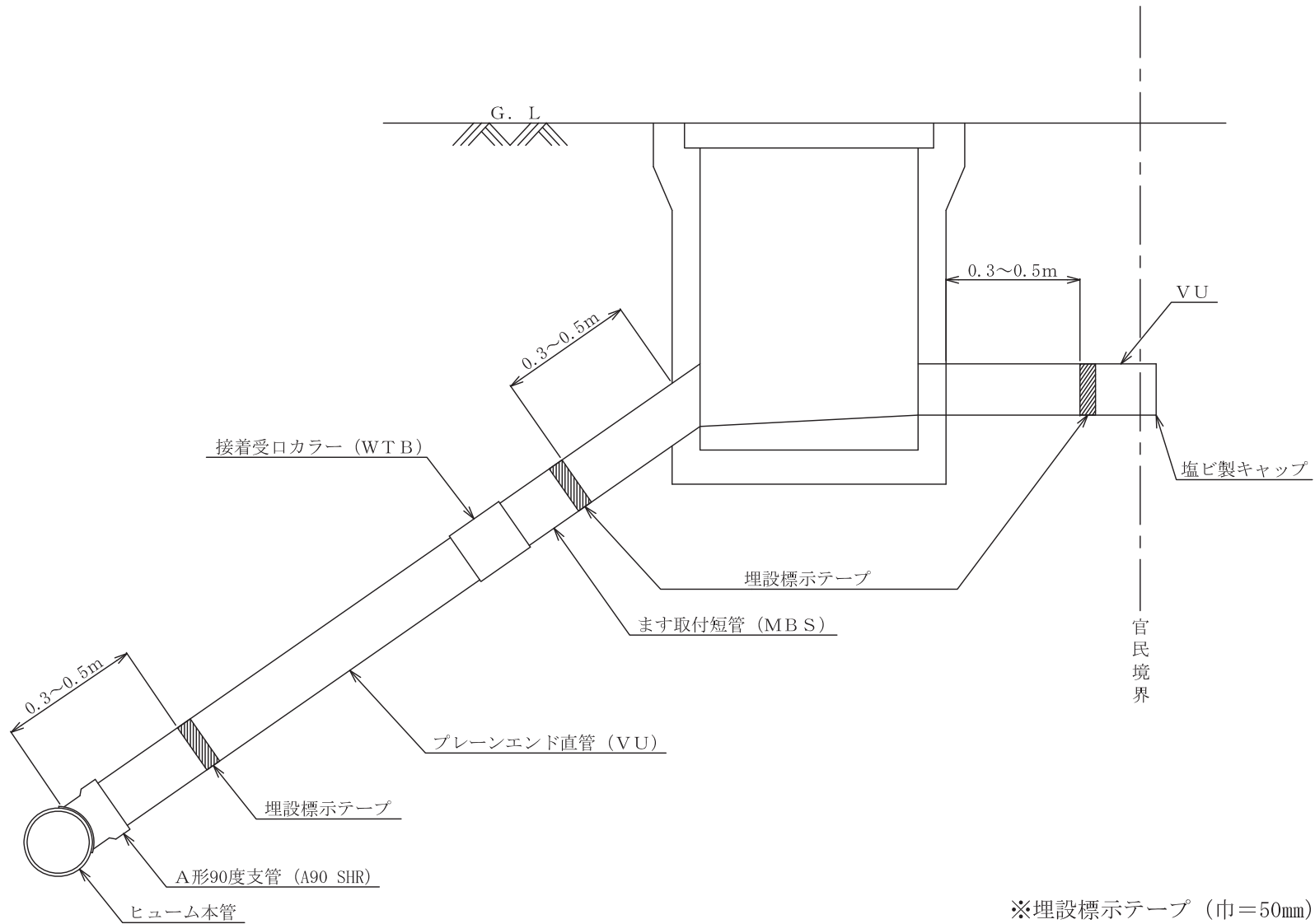


矢板施工の場合
H ≥ 1.5m
汚水本管と同等とする。

平均掘削深 H (m)	φ 150		φ 200		φ 250		φ 300		φ 350		φ 400		φ 500		φ 600						
	B (m)	W (m)	B (m)	W (m)	B (m)	W (m)	B (m)	W (m)	B (m)	W (m)	B (m)	W (m)	B (m)	W (m)	B (m)	W (m)					
0.7	0.55	0.69	0.60	0.74	0.65	0.70	0.75	0.75	0.80	0.85	0.90	0.95	1.00	1.05	1.10	1.15					
0.8		0.71		0.76													0.81	0.86	0.91	0.96	1.01
0.9		0.73		0.78													0.83	0.88	0.93	0.98	1.03
1.0		0.75		0.80													0.85	0.90	0.95	1.00	1.05
1.1		0.77		0.82													0.87	0.92	0.97	1.02	1.07
1.2		0.79		0.84													0.89	0.94	0.99	1.04	1.09
1.3		0.81		0.86													0.91	0.96	1.01	1.06	1.11
1.4		0.83		0.88													0.93	0.98	1.03	1.08	1.13
基礎厚 C (mm)	100	100	150	150	150	150	200	200													

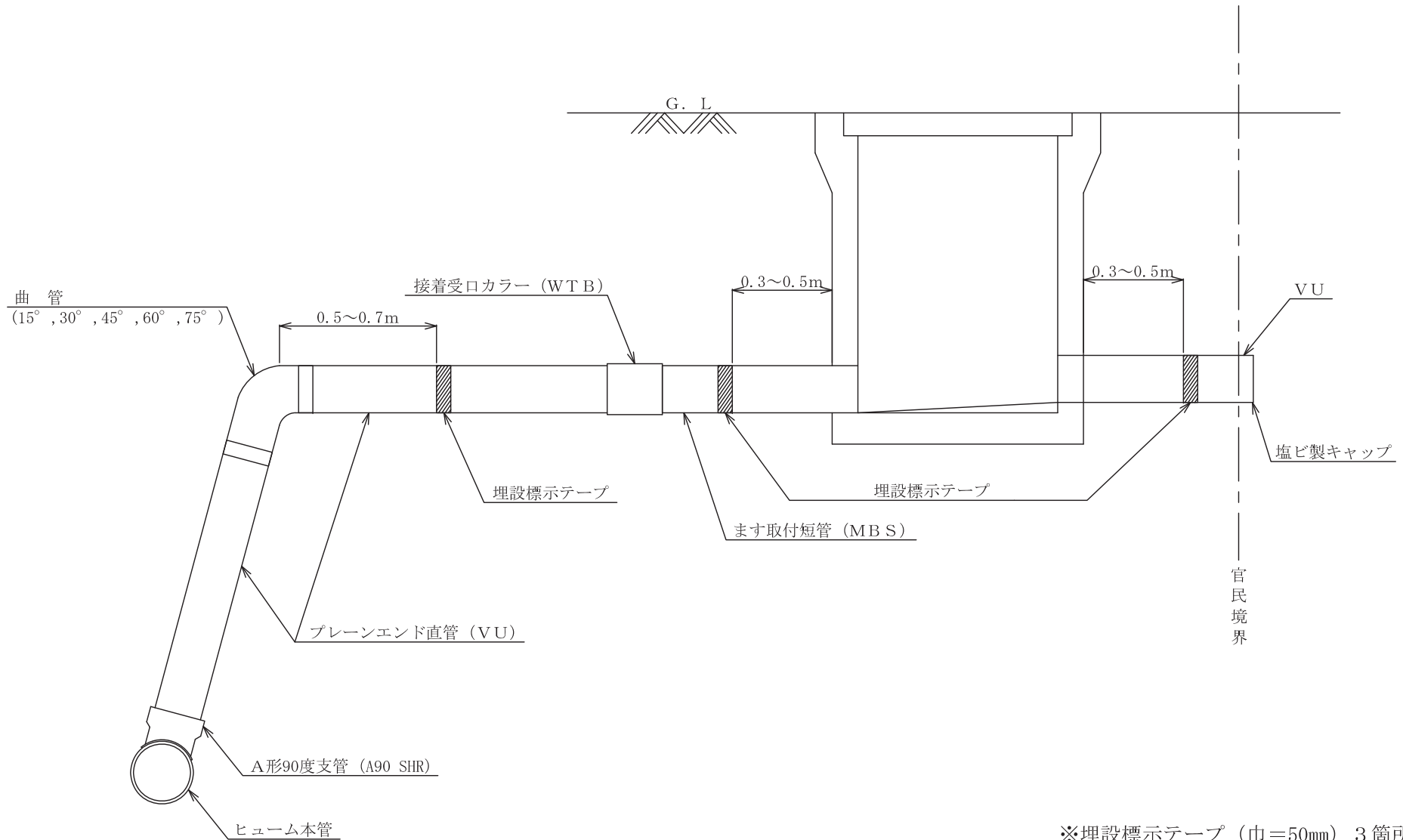
標準取付管構造図 (タイプ1)

(本管：ヒューム管、取付管：塩ビ管)



標準取付管構造図 (タイプ2)

(本管：ヒューム管、取付管：塩ビ管)

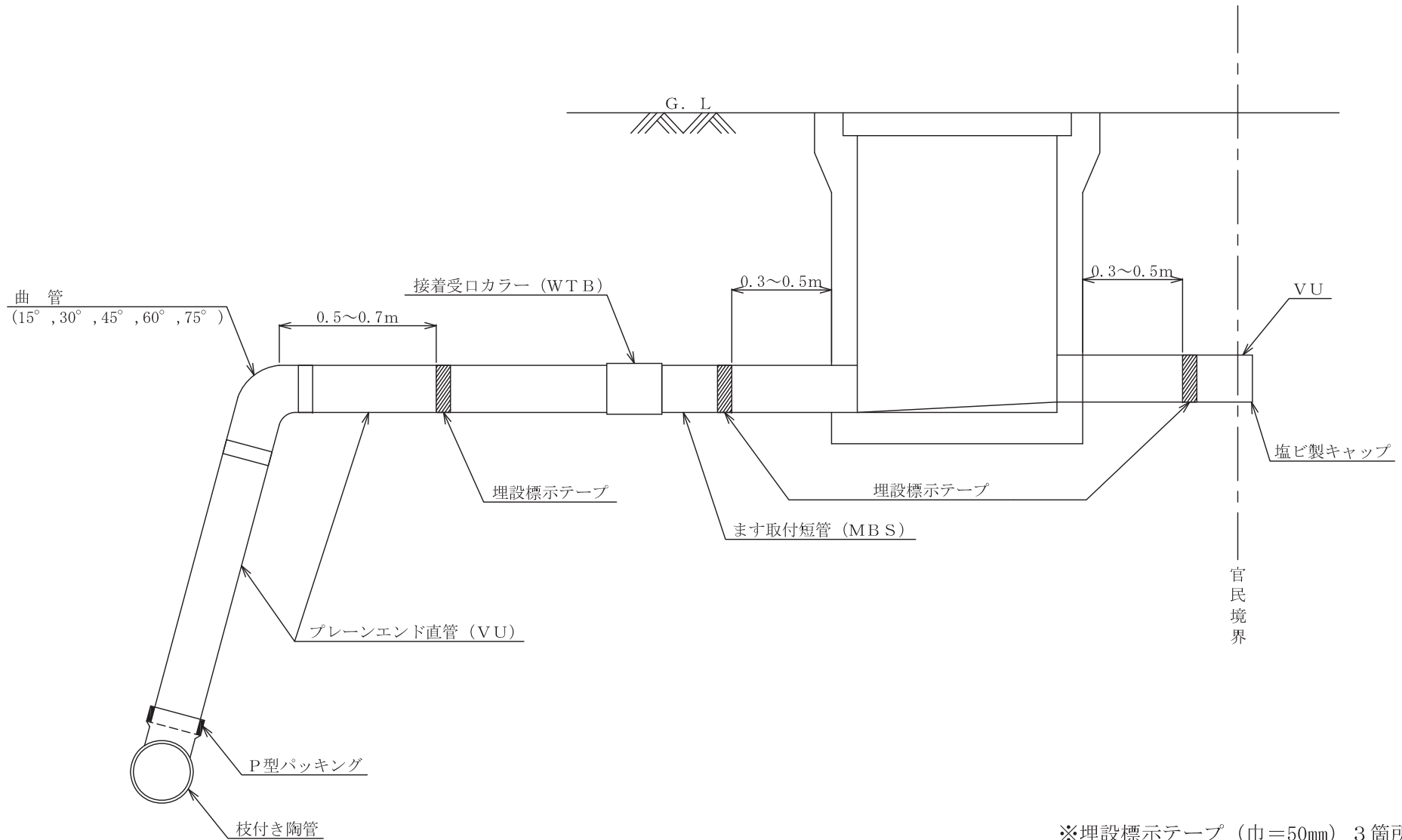


※埋設標示テープ (巾=50mm) 3箇所
 ※平均土被り1.8m以上

標準取付管構造図 (タイプ 3)

(本管：枝付陶管、取付管：塩ビ管)

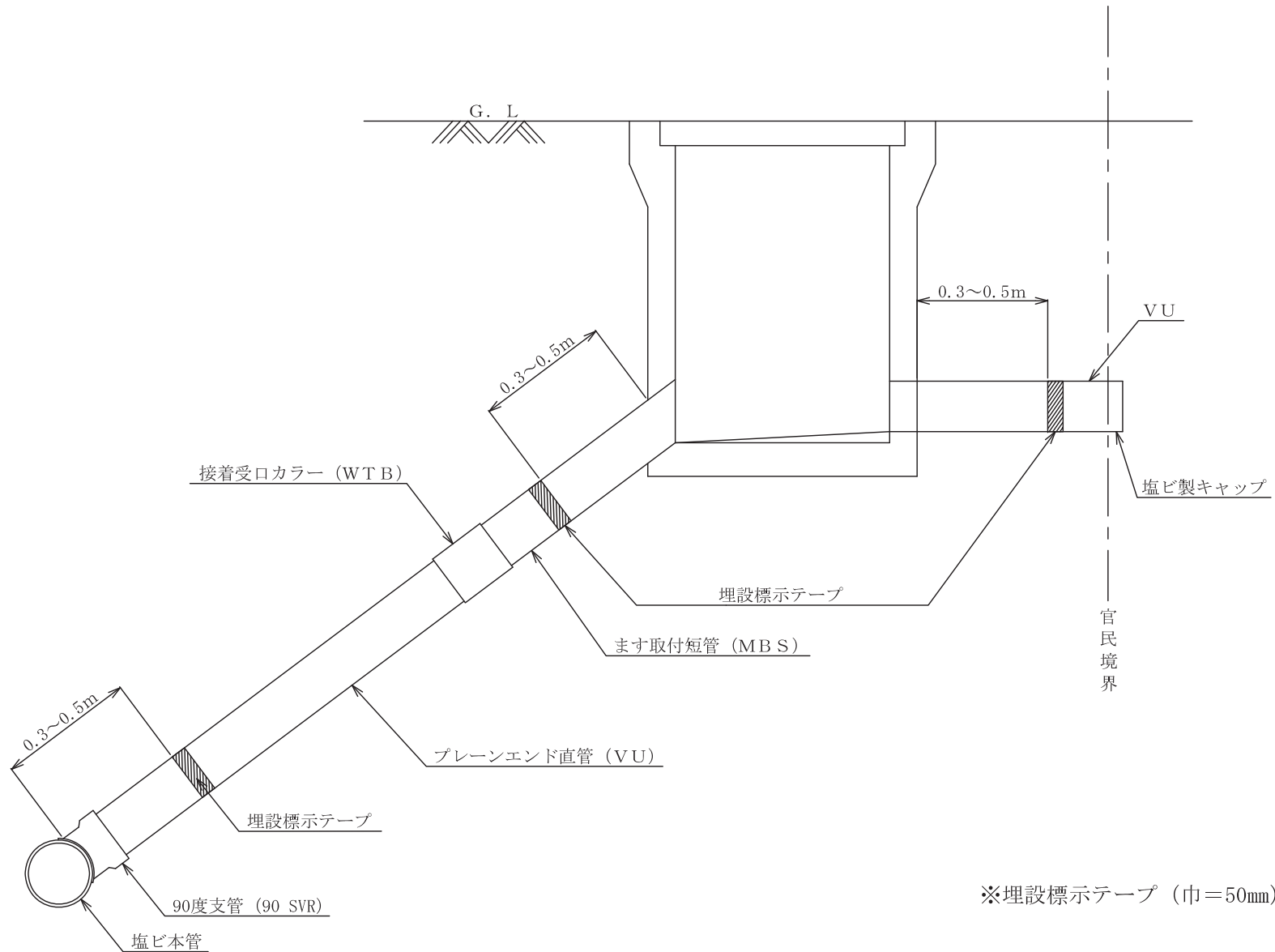
(P型パッキング使用)



※埋設標示テープ (巾=50mm) 3箇所
 ※平均土被り1.8m以上

標準取付管構造図 (タイプ4)

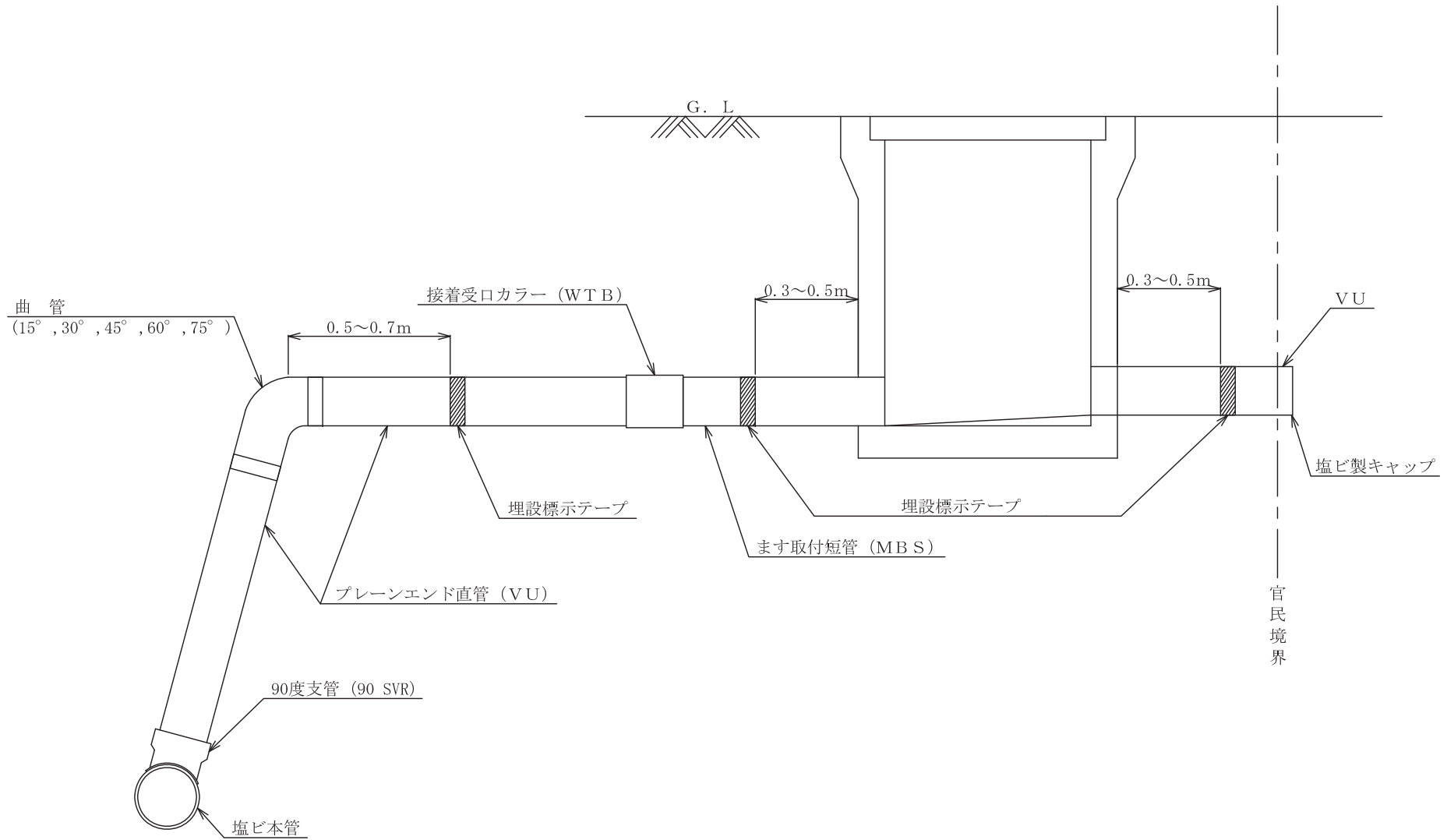
(本管：塩ビ管、取付管：塩ビ管)



※埋設標示テープ (巾=50mm) 3箇所

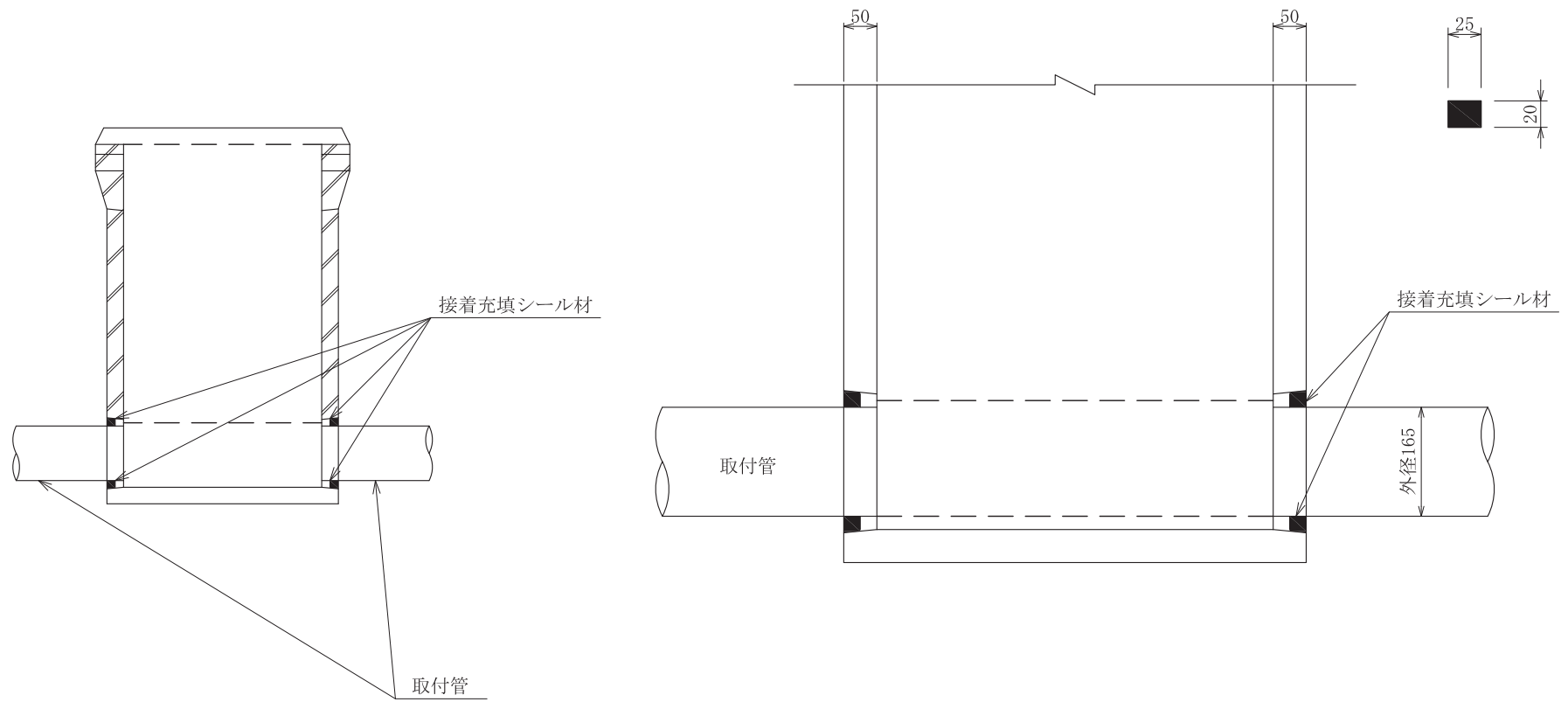
標準取付管構造図 (タイプ5)

(本管：塩ビ管、取付管：塩ビ管)



※埋設標示テープ (巾=50mm) 3箇所
 ※平均土被り1.8m以上

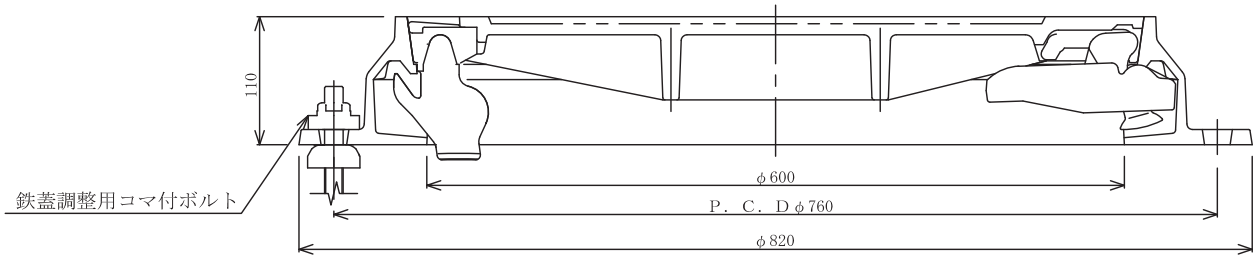
汚水柵取付管接合部詳細図



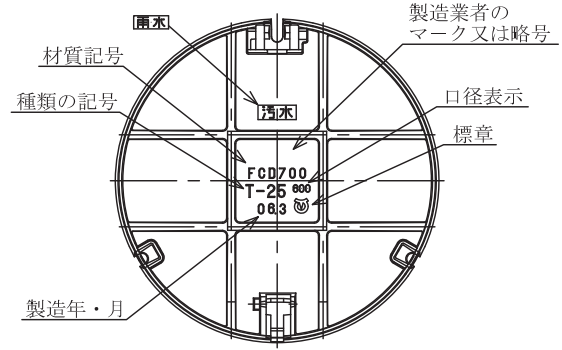
※汚水柵B型に適用する。

下水道用鋳鉄製マンホールふた(φ600) T-25・T-14

断面図

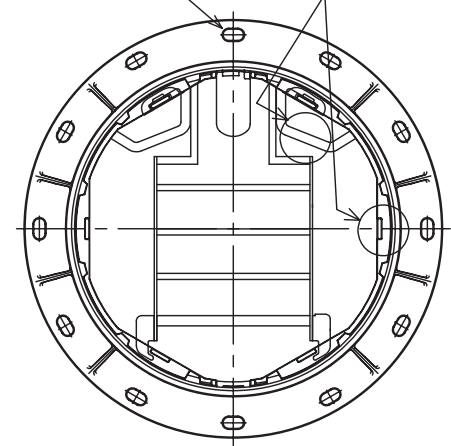


平面図

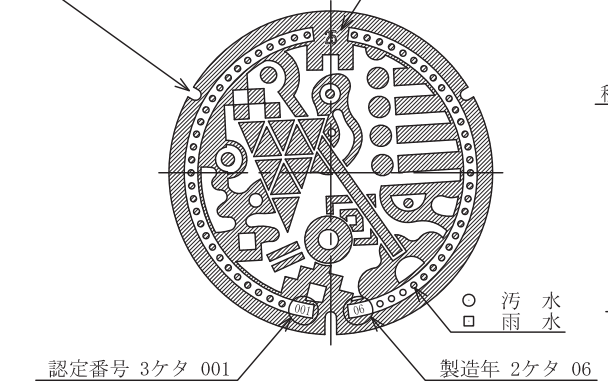


アンカー穴30° 毎12ヶ所

受枠内側側面下部に
認定番号 3ケタ 001
製造年 2ケタ 06
をどちらか一箇所に表示すること。



袋式パール穴左右対称2ヶ所
雨水用は貫通パール穴左右対称2ヶ所
設計荷重表示



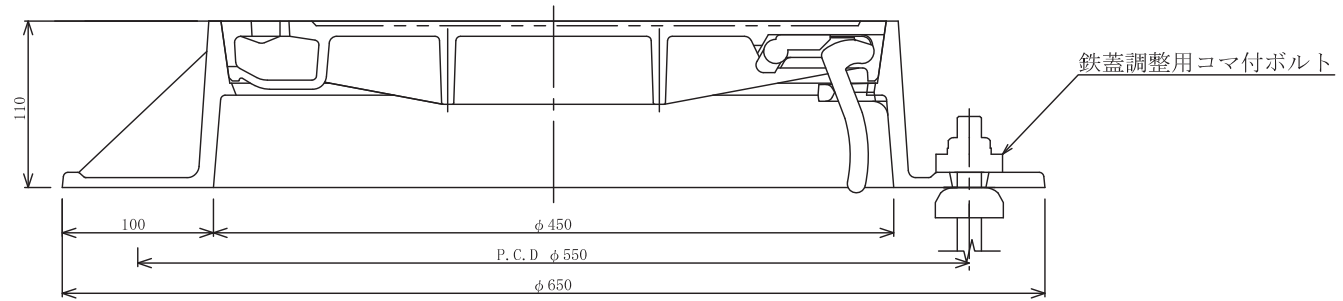
蓋表面図

蓋裏面図

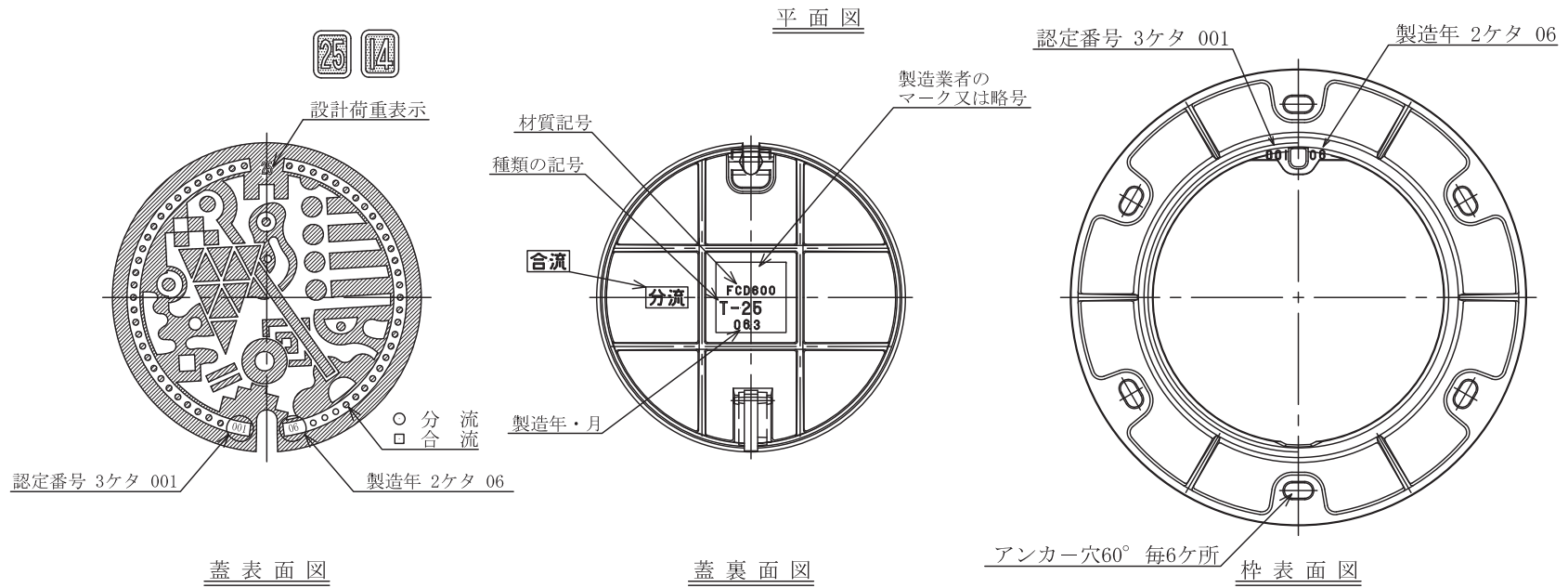
転落安全梯子付枠表面図

- ※ 転落防止安全梯子は、雨水及び合流地区、マンホール深2 m以上の所に使用する。
- ※ 本図は、参考図である。
- ※ 参考重量 転落防止蓋付T-25は95kg、T-14は87kg、転落防止安全梯子付T-25は99kg、T-14は91kg

下水道用鑄鉄製汚水枱鉄ふた (φ450) T-25・T-14



断面図



蓋表面図

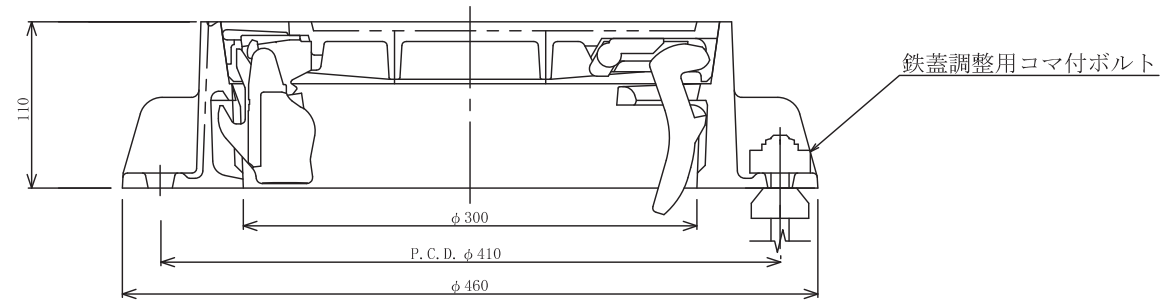
蓋裏面図

枱表面図

※ 本図は、参考図である。
 ※ 参考重量 T-25は40kg、T-14は39kg

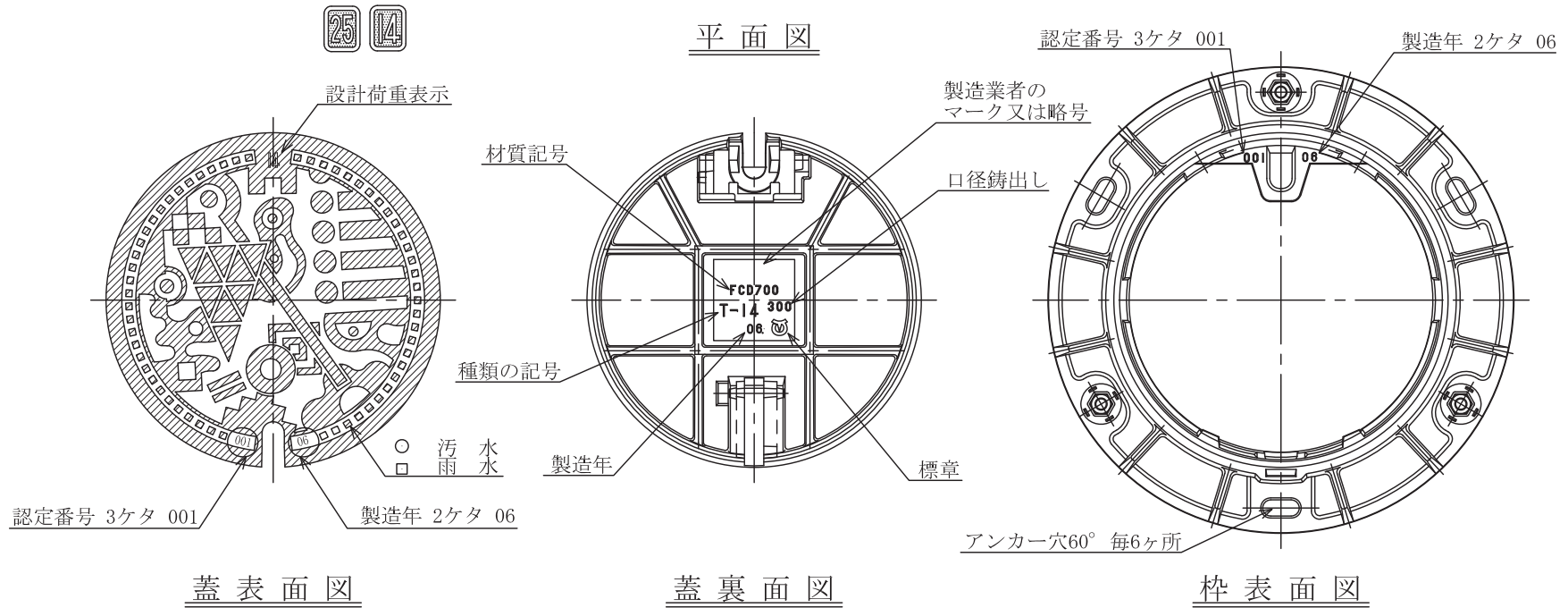
下水道用鋳鉄製マシンホールふた(φ300) T-25・T-14

断面図



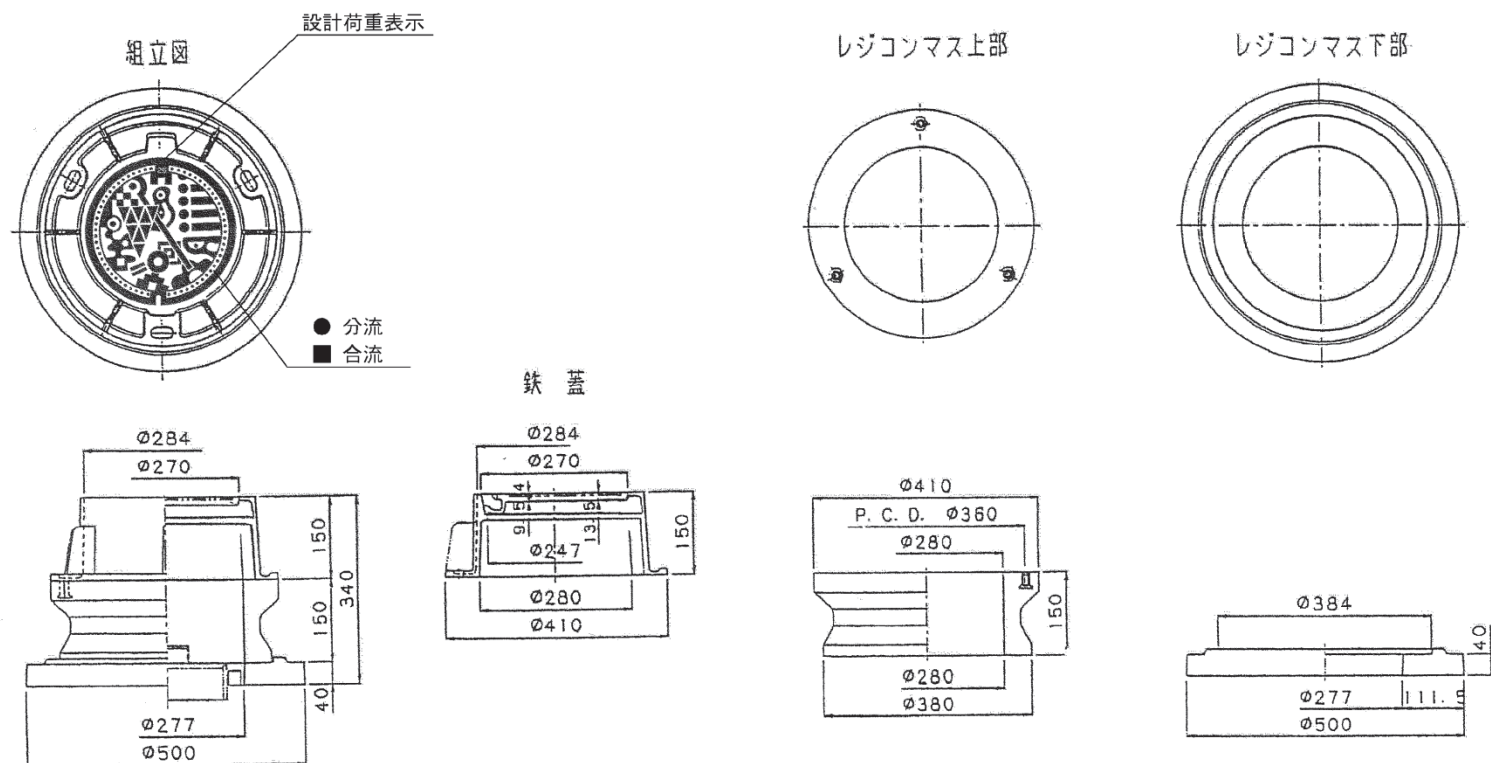
25 14

平面図



※ 本図は、参考図である。
 ※ 参考重量 T-25は29kg、T-14は28kg

小口径汚水柵ふた関連構造図



小口径汚水柵鉄蓋関連重量表

名 称	材 質	参考重量 T-25 (T-14)
小口径汚水柵鉄蓋	ダクタイル鋳鉄	蓋 (部品含む) 5.8 (5.3) kg
		受 枠 14.8 (14.8) kg
レジコンマス上部	レジンコンクリート	15.3kg
レジコンマス底部	レジンコンクリート	12.0kg

※蓋の形状については、参考図である。