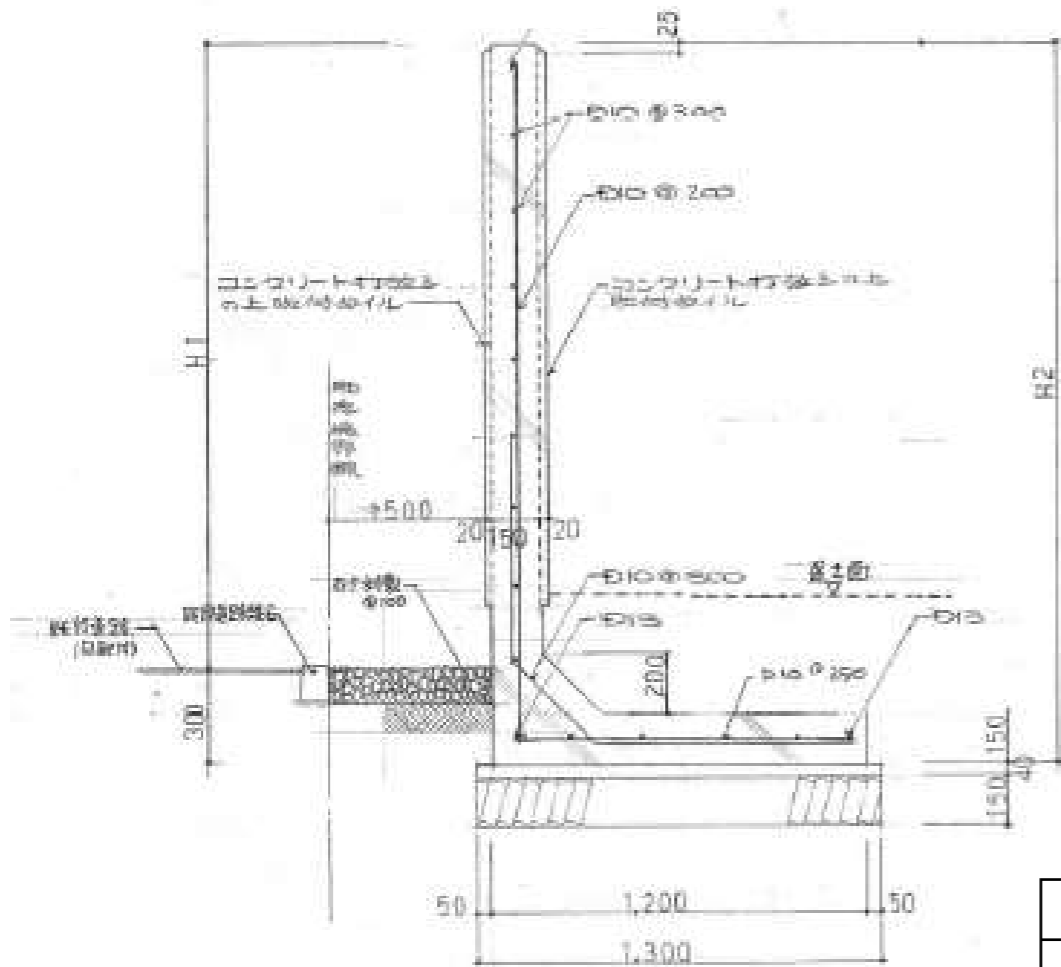


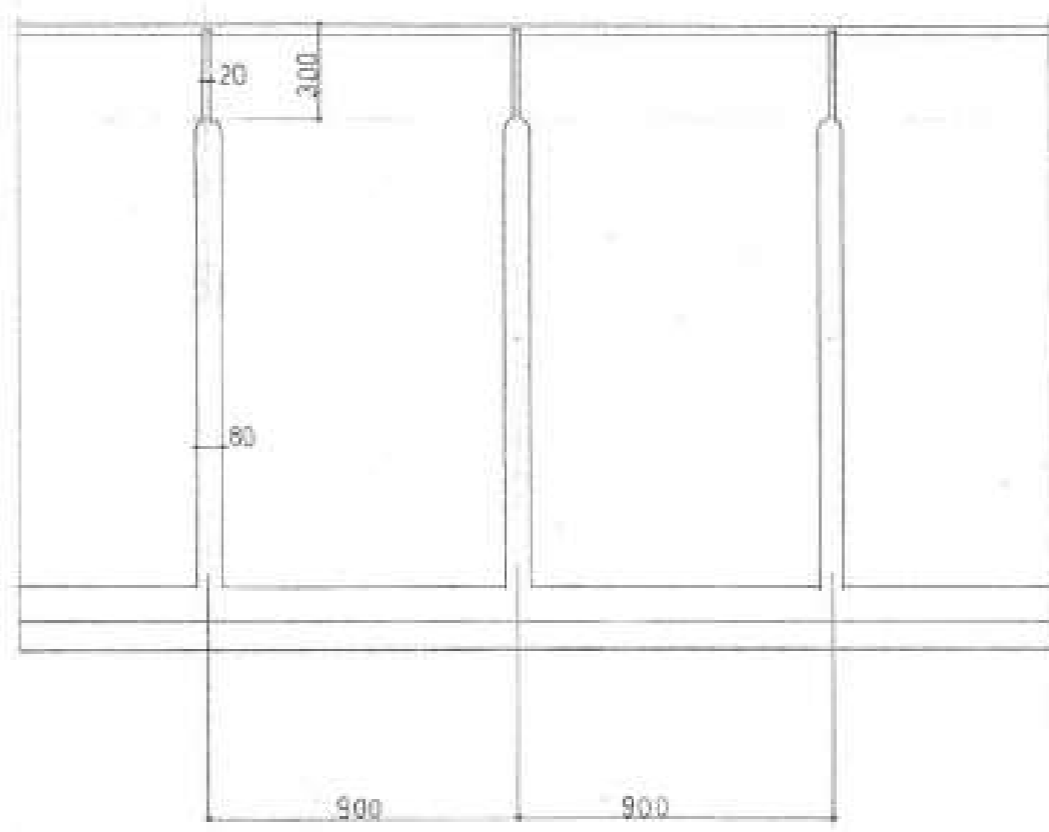
..... 既存レンガ塀
..... 地上部撤去済

※現況と異なる場合は、現況を優先します。

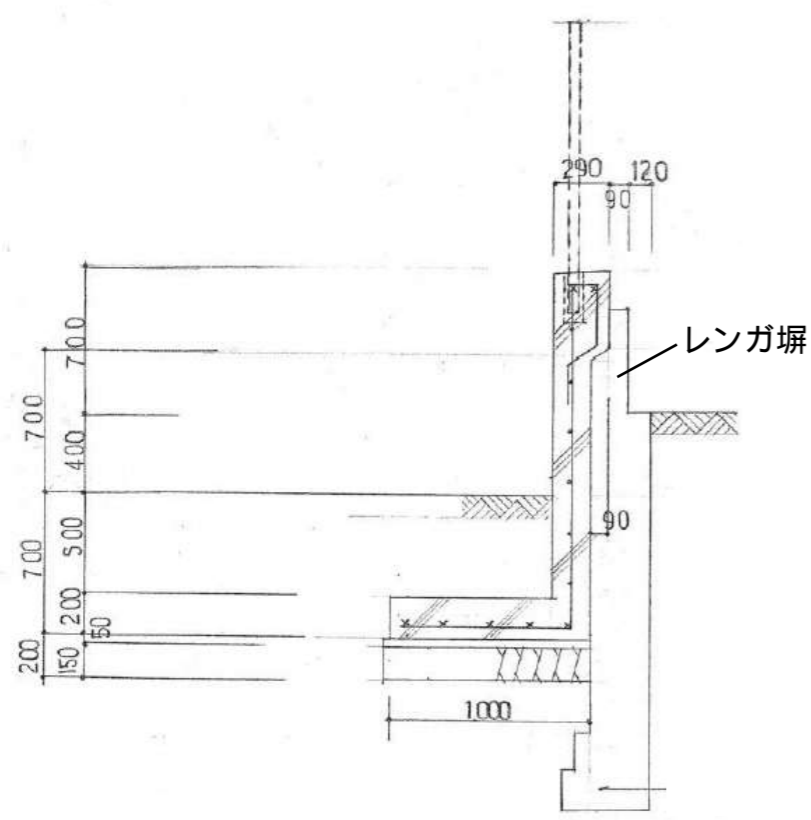


A ~ Cタイプ塀標準断面図

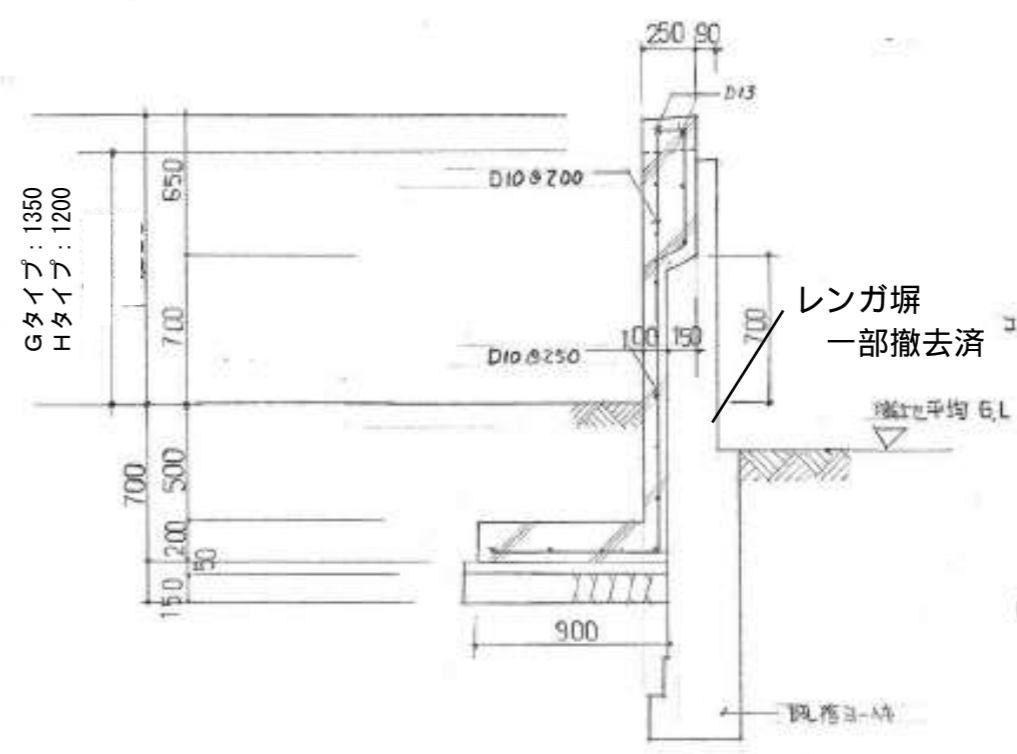
	H1	H2
Aタイプ塀	1,900	2,500
Bタイプ塀	2,000	2,600
Cタイプ塀	1,800	2,400



A ~ Cタイプ塀正面図



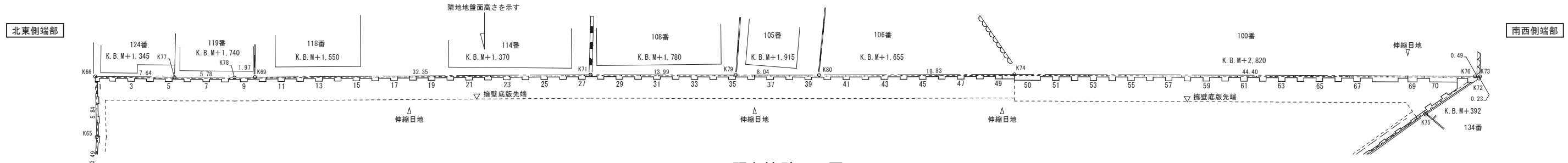
Dタイプ塀



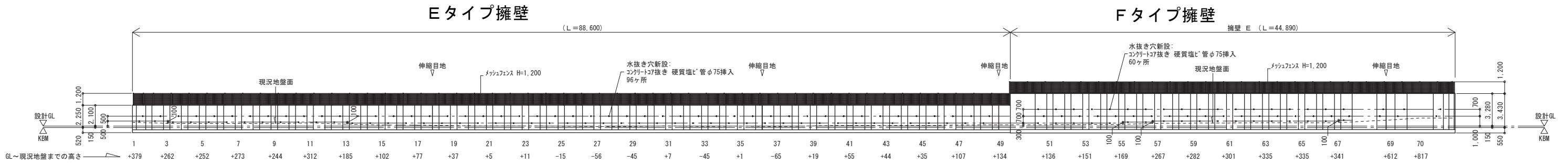
G・Hタイプ塀

※現況と異なる場合は、現況を優先します。

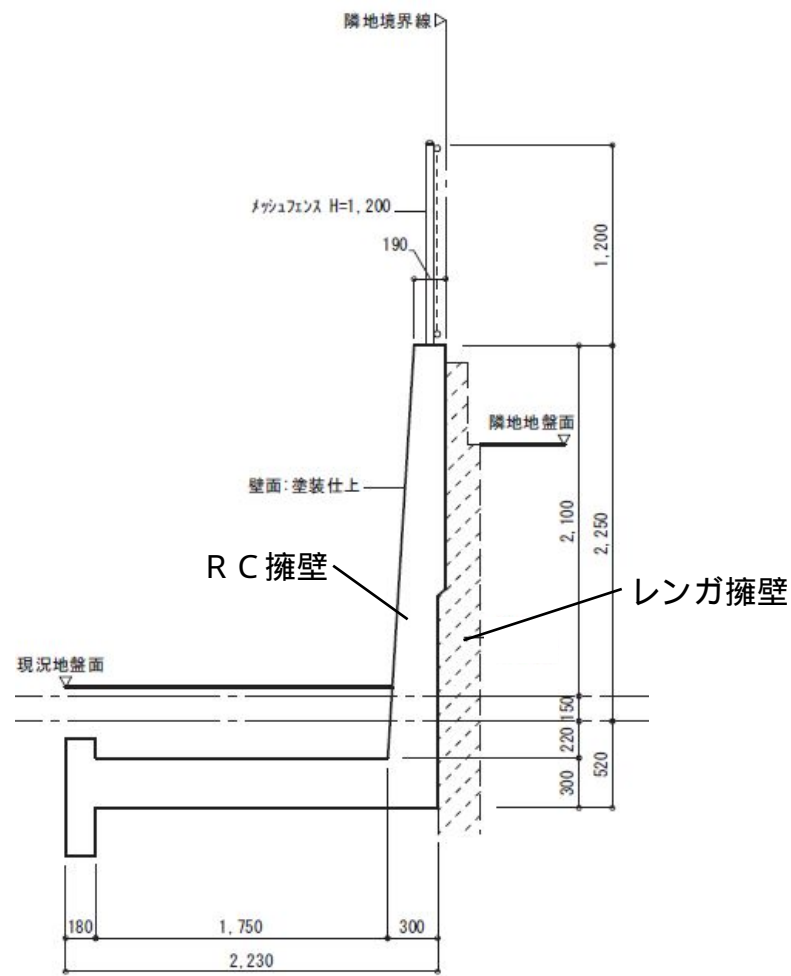
別紙6 既存の擁壁・塀に関する図面 3/4 (擁壁)



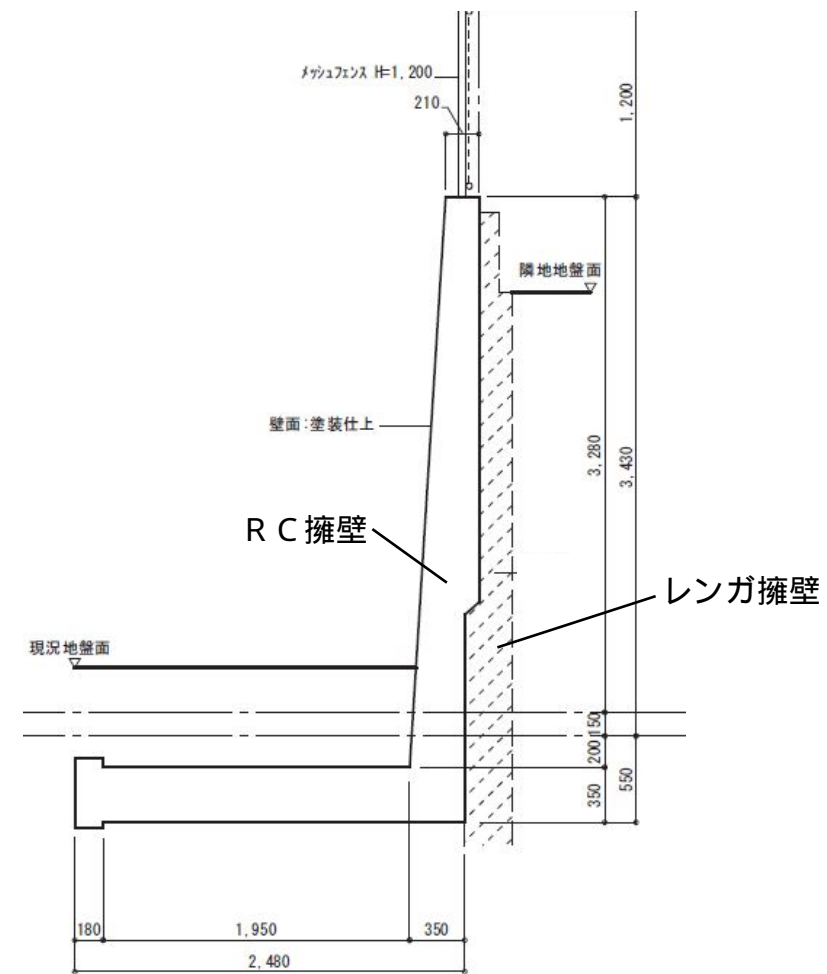
既存擁壁平面図



既存擁壁姿図



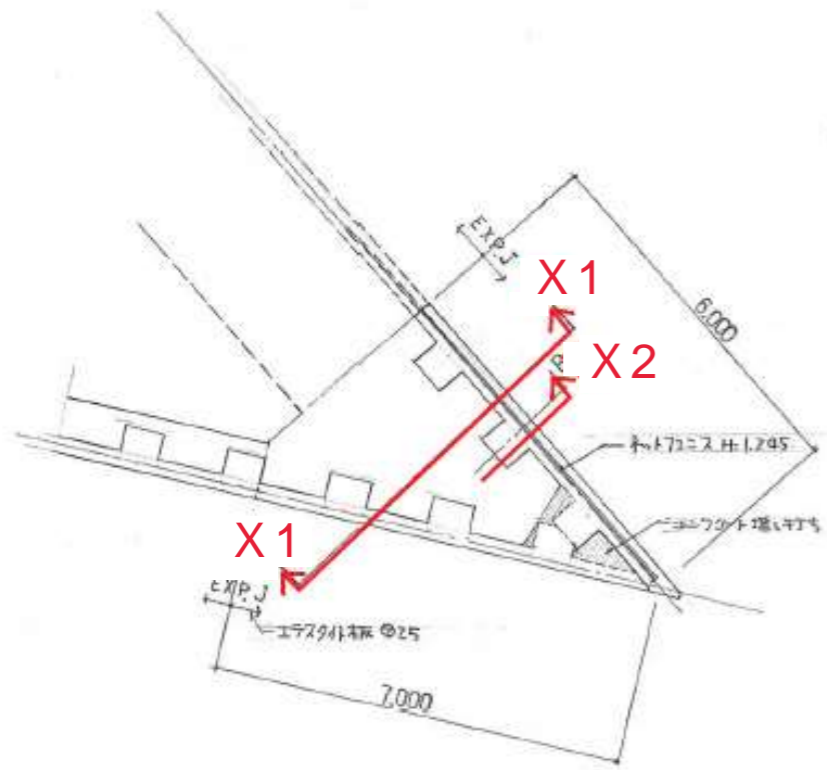
Eタイプ擁壁



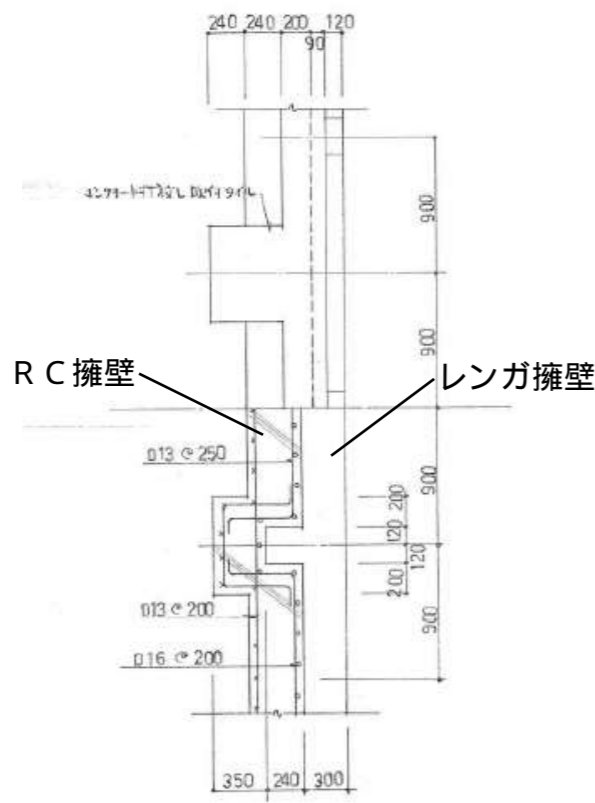
Fタイプ擁壁

※現況と異なる場合は、現況を優先します。

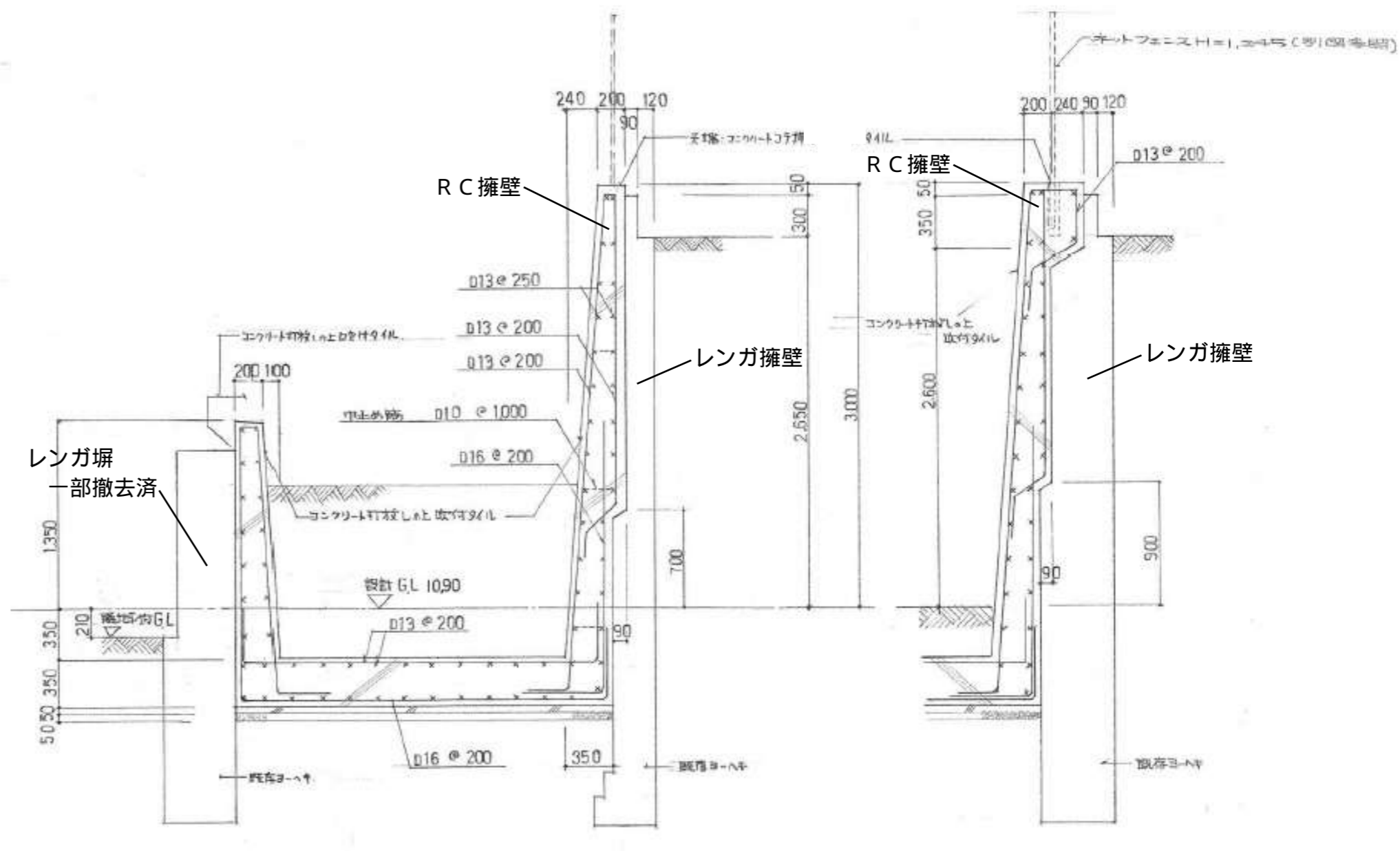
別紙6 既存の擁壁・塀に関する図面 4/4 (X部詳細)



X部詳細図



リブ部詳細図



X1 - X1断面図

X2断面図

※現況と異なる場合は、現況を優先します。