

第2 建築物構造

1 主要構造部に求められる技術的基準等

主要構造部とは、壁、柱、床、はり、屋根又は階段をいい、建築物の構造上重要でない間仕切壁、間柱、付け柱、揚げ床、最下階の床、回り舞台の床、小ばり、ひさし、局部的な小階段、屋外階段その他これらに類する建築物の部分を除くものとする。

(1) 耐火構造（建基法第2条第7号）

壁、柱、床その他の建築物の部分の構造のうち、耐火性能（通常の火災が終了するまでの間当該火災による建築物の倒壊及び延焼を防止するために当該建築物の部分に必要とされる性能をいう。）に関して、次に掲げる技術的基準に適合するもので、国土交通大臣が定めた構造方法「耐火構造の構造方法を定める件」（平成12年建設省告示第1399号〔適合仕様〕）を用いるもの又は国土交通大臣の認定を受けたものをいう。（第2-1図参照）

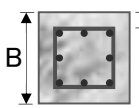
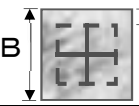
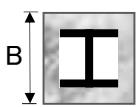
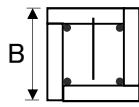
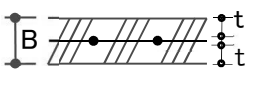

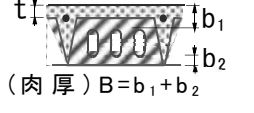
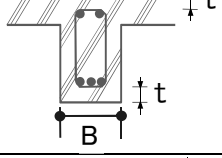
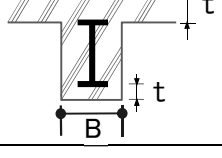
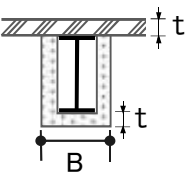
建築物の部分		性能 建築物の階	構造耐力上支障のある変形などの 損傷を生じないことの加熱時間 (非損傷性)			加熱面以外の 屋内面が可燃 物燃焼温度以 上に上昇しな いことの加熱 時間 (遮熱性)	屋外に火炎を 出す原因とな る亀裂その他 の損傷を生じ ないことの加 熱時間 (遮炎性)
			最上階・ 最上階か ら2～4 の階	最上階から 5～14以 内の階	最上階か ら15以上 の階		
壁	間仕切壁	耐力壁	1時間	2時間	2時間	1時間	—
		非耐力壁	—				
	外壁	耐力壁	1時間	2時間	2時間	1時間	1時間
		非耐力壁 (延焼部分)	—				
		非耐力壁 (延焼外部分)	—			30分間	30分間

柱	1 時間	2 時間	3 時間	—	—
床	1 時間	2 時間	2 時間	1 時間	—
はり	1 時間	2 時間	3 時間	—	—
屋根	30 分間			—	30 分間
階段	30 分間			—	—

【適合仕様】

建築物の部分	構造	被覆材料	通常火災に基づく加熱時間					
			1 時間		2 時間		3 時間	
			B	t	B	t	B	t
壁 (間仕切壁の耐力壁・非耐力壁・ 外壁の耐力壁・非耐力壁)	 コンクリートブロック造・無筋コンクリート造・れんが造・石造	コンクリートブロック・コンクリート・れんが・石	7	—	—	—	—	—
	 鉄筋コンクリート造 鉄骨鉄筋コンクリート造	コンクリート	7	(3) ※	10	(3) ※	—	—
	 鉄骨コンクリート造	コンクリート	7	—	10	3	—	—
	 鉄骨造	鉄網モルタル (塗下地は不燃材料)	—	3	—	4	—	—
		鉄網パーライトモルタル (塗下地は不燃材料)	—	—	—	3.5	—	—
		コンクリートブロック・れんが・石	—	4	—	5	—	—
	 鉄材補強のコンクリートブロック造・れんが造・石造 (肉厚) $B = b_1 + b_2$	コンクリートブロック造	5	4	8	5	—	—
	 $t \geq 1\text{cm}$ $t \geq 1\text{cm}$ 木片セメント板の両面に 1 cm 以上のモルタル塗 (t:モルタル塗厚)		—	—	8	—	—	—
	 軽量気泡コンクリートパネル		—	—	7.5	—	—	—
	 中空鉄筋コンクリート製パネルで中空部にパーライト又は気泡コンクリートを充填したもの $t_1 + t_2 = 5\text{cm}$		—	—	12	—	—	—

第2 建築物構造

建築物の部分	構造	被覆材料	通常火災に基づく加熱時間					
			1時間		2時間		3時間	
			B	t	B	t	B	t
柱	 鉄筋 コンクリート造 鉄骨鉄筋 コンクリート造	コンクリート	—	(3)	25	(3)	40	(3)
	 鉄骨 コンクリート造	コンクリート	—	—	25	5	40	6
	 鉄骨造	鉄網モルタル	—	4	25	6	40	8
		鉄網軽量モルタル	—	3	25	5	40	7
		コンクリートブロック・れんが・石	—	5	25	7	40	9
		軽量コンクリートブロック	—	4	25	6	40	8
鉄網パーライトモルタル		—	—	25	4	—	—	
 鉄材で補強されたコンクリートブロック造・れんが造・石造		—	5	—	—	—	—	
床	 鉄筋 コンクリート造 鉄骨鉄筋 コンクリート造	コンクリート	7	(2)	10	(2)	—	—
	 鉄骨造	鉄網モルタル (塗下地不燃材料)	—	4	—	5	—	—
		コンクリート	—	4	—	5	—	—
床	 鉄材補強のコンクリートブロック造・れんが造・石造 (肉厚) $B = b_1 + b_2$	コンクリートブロック・れんが・石	5	4	8	5	—	—
はり	 鉄筋 コンクリート造 鉄骨鉄筋 コンクリート造	コンクリート	—	(3)	—	(3)	—	(3)
	 鉄骨 コンクリート造	コンクリート	—	(5)	—	5	—	6
	 鉄骨造	鉄網モルタル	—	4	—	6	—	8
		鉄網軽量モルタル	—	3	—	5	—	7
		コンクリートブロック・れんが・石	—	5	—	7	—	9
軽量コンクリートブロック		—	4	—	6	—	8	
	鉄網パーライトモルタル	—	—	—	4	—	5	

建築物の部分	通常火災に基づく加熱時間	構造
屋根	30 分間	① 鉄筋コンクリート造又は鉄骨鉄筋コンクリート造 ② 鉄材で補強されたコンクリートブロック造・れんが造・石造 ③ 鉄網コンクリート若しくは鉄網モルタルでふさいだもの又は鉄網コンクリート、鉄網モルタル、鉄材で補強されたガラスブロック若しくは網入りガラスで造られたもの ④ 鉄筋コンクリート製パネルで厚さ4 cm以上のもの ⑤ 軽量気泡コンクリートパネル
階段		① 鉄筋コンクリート造又は鉄骨鉄筋コンクリート造 ② 無筋コンクリート造、れんが造、石造、又はコンクリートブロック造 ③ 鉄材によって補強されたれんが造、石造又はコンクリートブロック造 ④ 鉄造

B：構造全体の厚さ（単位 cm）

t：かぶり厚さ（単位 cm），（ ）内は建基令第79条，第79条の3によるかぶり厚さ

※：非耐力壁にあっては，2 cm 以上

第2-1図

(2) 準耐火構造（建基法第2条第7号の2）

壁，柱，床その他の建築物の部分の構造のうち，準耐火性能（通常の火災による延焼を抑制するために当該建築物の部分に必要とされる性能をいう。建基法第2条第9号の3口において同じ。）に関して，次に掲げる技術的基準に適合するもので，国土交通大臣が定めた構造方法「準耐火構造の構造方法を定める件」（平成12年建設省告示第1358号〔適合仕様〕）を用いるもの又は国土交通大臣の認定を受けたものをいう。

（第2-2図参照）

○ 準耐火性能に関する技術的基準（建基令第107条の2，建基令第112条）

（イ準耐-1，-2）

- 一 次の表に掲げる建築物の部分にあっては，当該部分に通常の火災による火熱が加えられた場合に，加熱開始後それぞれ同表に掲げる時間構造耐力上支障のある変形，溶融，破壊その他の損傷を生じないものであること。
- 二 壁，床及び軒裏（外壁によって小屋裏又は天井裏と防火上有効に遮られているものを除く。以下この号において同じ。）にあっては，これらに通常の火災による火熱が加えられた場合に，加熱開始後45分間（非耐力壁である外壁及び軒裏〔いずれも延焼のおそれのある部分以外の部分に限る。〕にあっては，30分間）当該加熱面以外の面（屋内に面するものに限る。）の温度が可燃物燃焼温度以上に上昇しないものであること。
- 三 外壁及び屋根にあっては，これらに屋内において発生する通常の火災による火熱が加えられた場合に，加熱開始後45分間（非耐力壁である外壁〔延焼のおそれのある部分以外の部分に限る。〕及び屋根にあっては，30分間）屋外に火炎を出す原因となる亀裂その他の損傷を生じないものであること。

第2 建築物構造

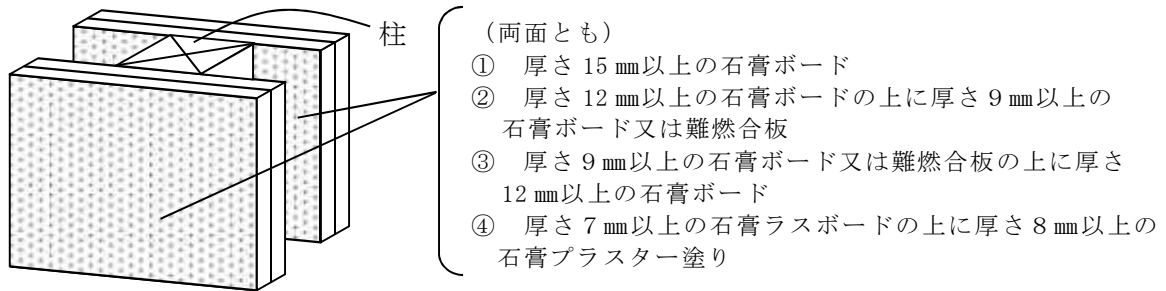
性能 建築物の部分			構造耐力上支障のある変形などの損傷を生じないことの加熱時間（非損傷性）		加熱面以外の屋内面が可燃物燃焼温度以上に上昇しないことの加熱時間（遮熱性）		屋外に火炎を出す原因となる亀裂その他の損傷を生じないことの加熱時間（遮炎性）	
			イ準耐-1	イ準耐-2	イ準耐-1	イ準耐-2	イ準耐-1	イ準耐-2
壁	間仕切壁	耐力壁	1時間	45分間	1時間	45分間	—	—
		非耐力壁	—	—				
	外壁	耐力壁	1時間	45分間	1時間	45分間	1時間	45分間
		非耐力壁（延焼部分）	—	—				
		非耐力壁（延焼外部分）	—	—	30分間	30分間	30分間	30分間
	柱			1時間	45分間	—	—	—
床			1時間	45分間	1時間	45分間	—	—
はり			1時間	45分間	—	—	—	—
屋根	屋根		30分間	30分間	—	—	30分間	30分間
	軒裏（外壁で小屋裏などが遮られている場合を除く。）	延焼部分	—	—	1時間	45分間		
		延焼外部分	—	—	30分間	30分間		
階段			30分間	30分間	—	—	—	—

※ イ準耐-1は、建基法第2条第9号の3イに規定する準耐火建築物で、「建築基準法第27条第1項に規定する特殊建築物の主要構造部の構造方法等を定める件」（平成27年国土交通省告示第255号）に掲げる技術的基準に適合するものをいう。（1時間準耐火構造が求められる木造3階建の共同住宅等に適用されるもの。）

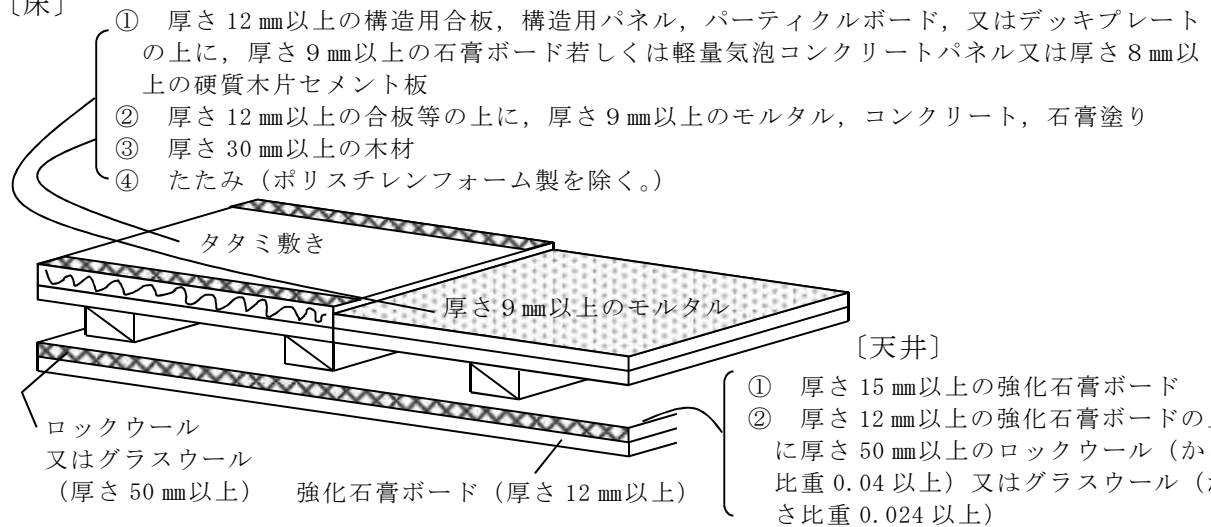
※ イ準耐-2は、建基法第2条第9号の3イに規定する45分準耐火構造が求められる準耐火建築物（イ準耐-1に該当するものを除く。）をいう。

【適合仕様】

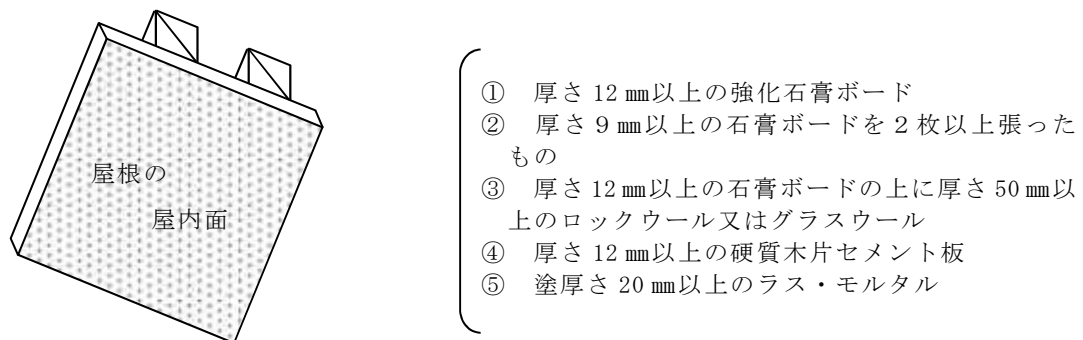
〔壁，柱〕（耐力壁である間仕切壁の例）



〔床〕



〔屋根〕 屋外面は不燃材料で造る・ふく。
屋内面は下記仕様による。



第2-2図

(3) 準耐火構造とした建築物と同等の準耐火性能を有するもの

(建基法第2条第9号の3ロ)

主要構造部を準耐火構造とした建築物以外の建築物であって，主要構造部を準耐火構造とした建築物と同等の準耐火性能を有するものとして主要構造部の防火の措置その他の事項について，次に掲げる各号のいずれかの技術的基準に適合するもの。(第2-3図参照)

○ 主要構造部を準耐火構造とした建築物と同等の耐火性能を有する建築物の技術的基準

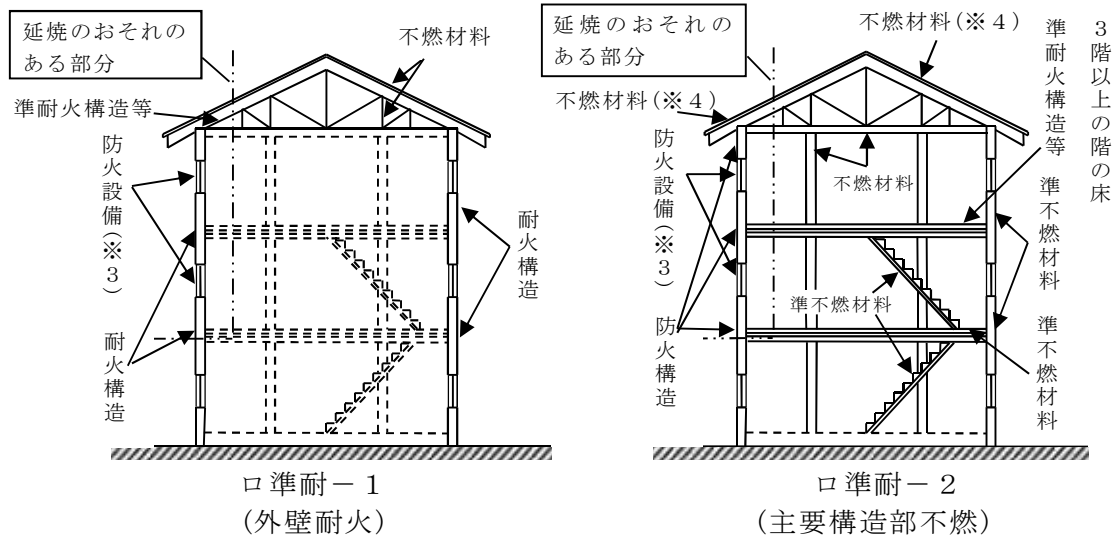
(建基令第109条の3)(ロ準耐-1, -2)

- 一 外壁が耐火構造であり、かつ、屋根の構造が法第22条第1項に規定する構造であるほか、法第86条の4の場合を除き、屋根の延焼のおそれのある部分の構造が、当該部分に屋内において発生する通常の火災による火熱が加えられた場合に、加熱開始後20分間屋外に火炎を出す原因となる亀裂その他の損傷を生じないものとして、国土交通大臣が定めた構造方法「準耐火建築物と同等の性能を有する建築物等の屋根の構造方法を定める件」(平成12年建設省告示第1367号〔適合仕様])を用いるもの又は国土交通大臣の認定を受けたものであること。
- 二 主要構造部である柱及びはりが不燃材料で、その他の主要構造部が準不燃材料で造られ、外壁の延焼のおそれのある部分、屋根及び床が次に掲げる構造であること。
 - イ 外壁の延焼のおそれのある部分にあっては、防火構造としたもの
 - ロ 屋根にあっては、建基法第22条第1項に規定する構造としたもの
 - ハ 床にあっては、準不燃材料で造るほか、3階以上の階における床又はその直下の天井の構造を、これらに屋内において発生する通常の火災による火熱が加えられた場合に、加熱開始後30分間構造耐力上支障のある変形、熔融、亀裂その他の損傷を生じず、かつ、当該加熱面以外の面(屋内に面するものに限る。)の温度が可燃物燃焼温度以上に上昇しないものとして、国土交通大臣が定めた構造方法「床又はその直下の天井の構造方法を定める件」(平成12年建設省告示第1368号〔適合仕様])を用いるもの又は国土交通大臣の認定を受けたものとしたもの。

建築物の部分		ロ準耐-1(※1)	ロ準耐-2(※2)
壁	間仕切壁	—	準不燃材料
	外壁	耐火構造	準不燃材料で造るほか、防火構造とする
			準不燃材料
柱	—	不燃材料	
床	3階以上の階	—	準耐火構造等
	その他	—	準不燃材料
はり	—	不燃材料	
屋根	延焼部分	不燃材料で造るか又はふくほか、準耐火構造等とする	① 不燃材料で造る ② 不燃材料でふき、野地板、たる木等の屋根下地等は、準不燃材料とする
	延焼外部分	不燃材料で造るか又はふく	
階段	—	準不燃材料	

※1 ロ準耐-1は、建基令第109条の3第1号に掲げる技術的基準に適合する準耐火建築物をいう。

※2 ロ準耐-2は、建基令第109条の3第2号に掲げる技術的基準に適合する準耐火建築物をいう。



- ※3 準耐火建築物とする場合、外壁の延焼のおそれのある部分の開口部は、防火設備とする。
- ※4 原則として、野地板、たるき等の屋根下地及び屋根ふき材は、屋根の構成材とする。小屋組み部分で、柱又ははりに該当しない部分は、屋根の構成材として扱うものとする。

第2-3図

(4) 防火構造（建基法第2条第8号）

建築物の外壁又は軒裏の構造のうち、防火性能（建築物の周囲において発生する通常の火災による延焼を抑制するために当該外壁又は軒裏に必要とされる性能をいう。）に関して、次に掲げる技術的基準に適合する鉄鋼モルタル塗、しつくい塗その他の構造で、もので、国土交通大臣が定めた構造方法「防火構造の構造方法を定める件」（平成12年建設省告示第1359号〔適合仕様〕）を用いるもの又は国土交通大臣の認定を受けたものをいう。（第2-4図参照）

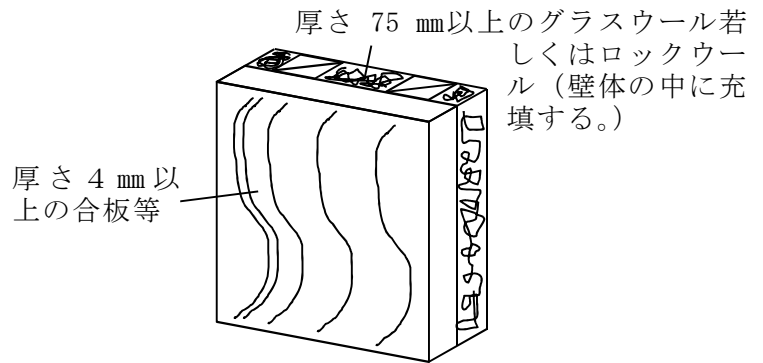
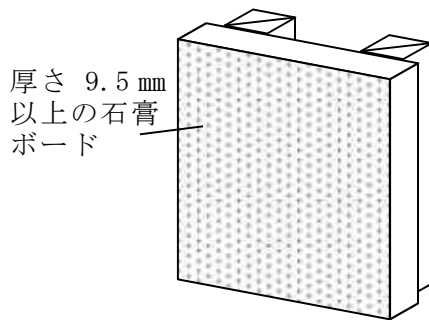
○ 防火性能に関する技術的基準（建基令第108条）				
一 耐力壁である外壁にあっては、これに建築物の周囲において発生する通常の火災による火熱が加えられた場合に、加熱開始後30分間構造耐力上支障のある変形、溶融、破壊その他の損傷を生じないものであること。				
二 外壁及び軒裏にあっては、これらに建築物の周囲において発生する通常の火災による火熱が加えられた場合に、加熱開始後30分間当該加熱面以外の面（屋内に面するものに限る。）の温度が可燃物燃焼温度以上に上昇しないものであること。				
想定する火災	性能の目的	建築物の部分	構造耐力上支障のある変形などの損傷を生じないことの加熱時間（非損傷性）	加熱面以外の屋内面が可燃物燃焼温度以上に上昇しないことの加熱時間（遮熱性）
周囲において発生する火災	延焼抑制（外→内）	外壁（耐力壁）	30分間	30分間
		外壁，軒裏		

【適合仕様】

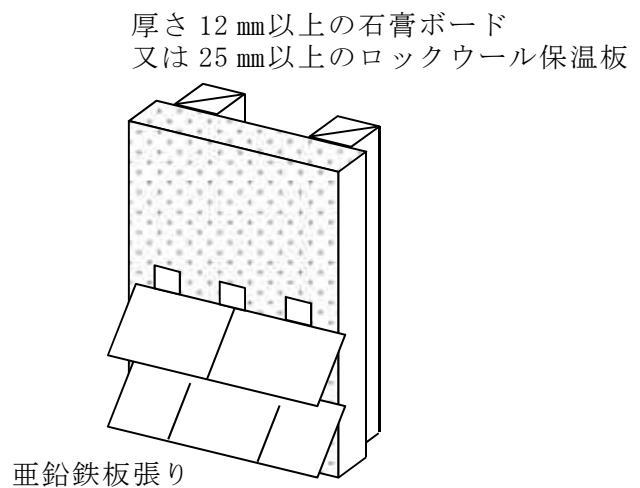
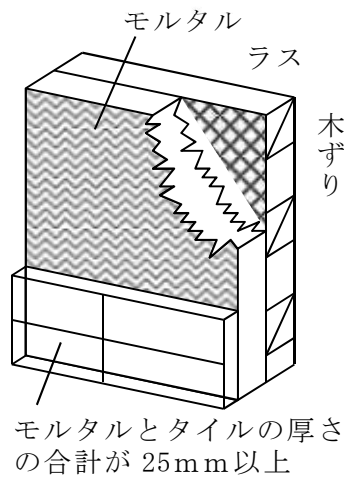
〔外壁〕 耐力壁，非耐力壁共通の例

① 次に定める防火被覆が設けられた構造とすること。

ア 屋内側



イ 屋外側

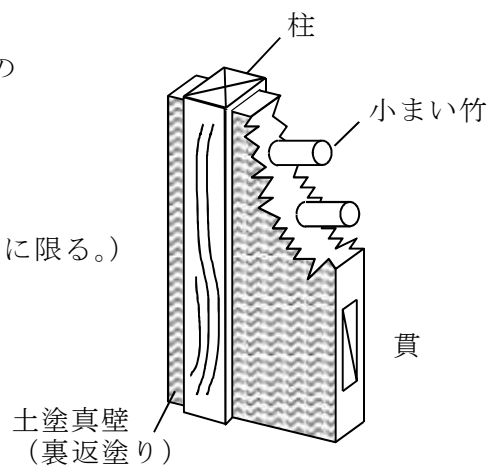


② 間柱又は下地を不燃材料以外の材料で造り，かつ，次のいずれかに該当する構造

ア 土蔵造

イ 土塗真壁造で，塗厚さが 40mm 以上のもの

(裏返塗りをしないものにあつては，間柱の屋外側の部分と土塗とのちりが 15mm 以下であるもの又は間柱の屋外側の部分に厚さ 15mm 以上の木材を貼ったものに限る。)



第2-4図

(5) 大規模の建築物の主要構造部等（建基法第21条）

建基法第21条第1項本文の政令で定める技術的基準は、次の各号のいずれかに掲げるものとする。

○ 大規模の建築物の主要構造部の性能に関する技術的基準

（建基令第109条の5）（火災時対策準耐火構造）

一 次に掲げる基準

イ 次の表に掲げる建築物の部分にあっては、当該部分に通常の火災による火熱が加えられた場合に、加熱開始後それぞれ同表に掲げる時間構造耐力上支障のある変形、溶融、破壊その他の損傷を生じないものであること。

ロ 壁、床及び屋根の軒裏（外壁によって小屋裏又は天井裏と防火上有効に遮られているものを除く。以下このロにおいて同じ。）にあっては、これらに通常の火災による火熱が加えられた場合に、加熱開始後通常火災終了時間（非耐力壁である外壁及び屋根の軒裏[いずれも延焼のおそれのある部分以外の部分に限る。]にあっては、30分間）当該加熱面以外の面（屋内に面するものに限る。）の温度が可燃物燃焼温度以上に上昇しないものであること。

ハ 外壁及び屋根にあっては、これらに屋内において発生する通常の火災による火熱が加えられた場合に、加熱開始後通常火災終了時間（非耐力壁である外壁[延焼のおそれのある部分以外の部分に限る。]及び屋根にあっては、30分間）屋外に火炎を出す原因となる亀裂その他の損傷を生じないものであること。

建築物の部分		性能	加熱面以外の屋内面	屋外に火炎を出す原因
		構造耐力上支障のある変形などの損傷を生じないことの加熱時間 (非損傷性)	が可燃物燃焼温度以上に上昇しないことの加熱時間(遮熱性)	となる亀裂その他の損傷を生じないことの加熱時間(遮炎性)
壁	間仕切壁	通常火災終了時間(※1) (耐力壁に限る。)	通常火災終了時間 (※1, 2)	—
	外壁	通常火災終了時間(※1) (耐力壁に限る。)	通常火災終了時間 (※1, 2)	通常火災終了時間 (※1, 2)
柱		通常火災終了時間(※1)	—	—
床		通常火災終了時間(※1)	通常火災終了時間 (※1)	—
はり		通常火災終了時間(※1)	—	—
屋根	屋根	30分間	—	30分間
	軒裏	—	通常火災終了時間 (※1, 3)	—
階段		30分間	—	—

第2 建築物構造

※1 通常火災終了時間とは、建築物の構造、建築設備及び用途に応じて通常の火災が消火の措置により終了するまでに通常要する時間をいう。

なお、通常火災終了時間が45分間未満である場合にあっては、45分間とする。

※2 非耐力壁である外壁の延焼のおそれのある部分以外の部分にあっては30分間

※3 外壁によって小屋裏等と防火上有効に遮られているものを除き、延焼のおそれのある部分以外の部分にあっては30分間

二 建基令第107条各号又は建基令第108条の3第1項第一号イ及びロに掲げる基準

(6) 準防火構造（建基法第23条）

特定行政庁が防火地域及び準防火地域以外の市街地について指定する区域内にある建築物（その主要構造部の第21条第1項の建基令で定める部分（建基令第109条の5〔大規模の建築物の主要構造部の性能に関する技術的基準〕が木材、プラスチックその他の可燃材料で造られたもの（第25条及び第61条において「木造建築物等」という。）に限る。）は、その外壁で延焼のおそれのある部分の構造を、準防火性能（建築物の周囲において発生する通常の火災による延焼の抑制に一定の効果を発揮するために外壁に必要とされる性能をいう。）に関して、次に掲げる技術的基準に適合する土塗壁その他の構造で、国土交通大臣が定めた構造方法「木造建築物等の外壁の延焼のおそれのある部分の構造方法を定める件」（平成12年建設省告示第1362号〔適合仕様〕）を用いるもの又は国土交通大臣の認定を受けたものとしなければならない。

（第2－5図参照）

○ 準防火性能に関する技術的基準（建基令第109条の9）

一 耐力壁である外壁にあっては、これに建築物の周囲において発生する通常の火災による火熱が加えられた場合に、加熱開始後20分間構造耐力上支障のある変形、溶融、破壊その他の損傷を生じないものであること。

二 外壁にあっては、これに建築物の周囲において発生する通常の火災による火熱が加えられた場合に、加熱開始後20分間当該加熱面以外の面（屋内に面するものに限る。）の温度が可燃物燃焼温度以上に上昇しないものであること。

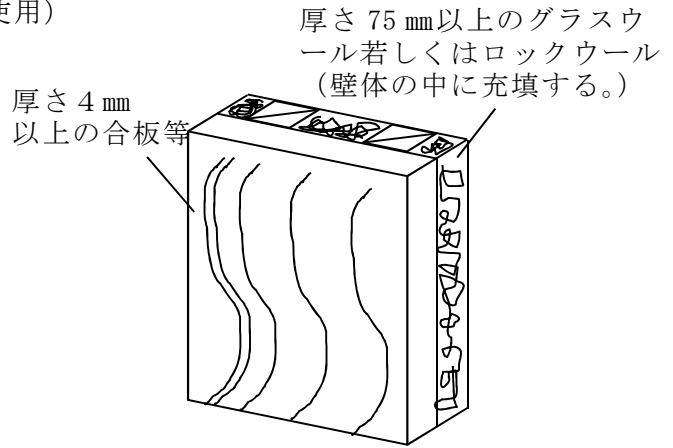
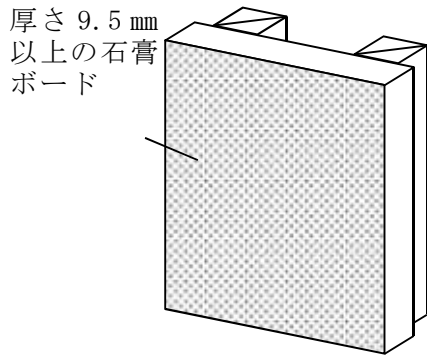
想定する火災	性能の目的	建築物の部分	構造耐力上支障のある変形などの損傷を生じないことの加熱時間（非損傷性）	加熱面以外の屋内面が可燃物燃焼温度以上に上昇しないことの加熱時間（遮熱性）
周囲において発生する火災	延焼抑制（外→内）	外壁（耐力壁）	20分間	20分間
		外壁，軒裏		

【適合仕様】

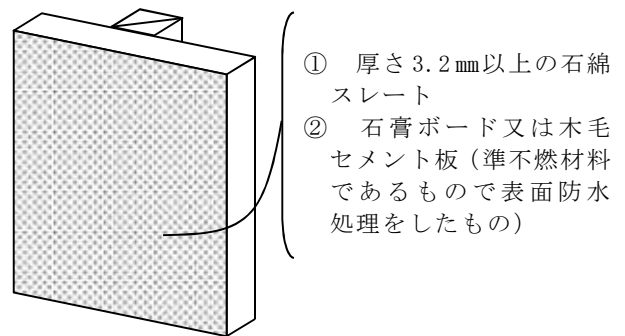
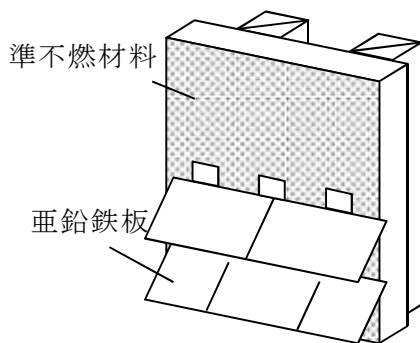
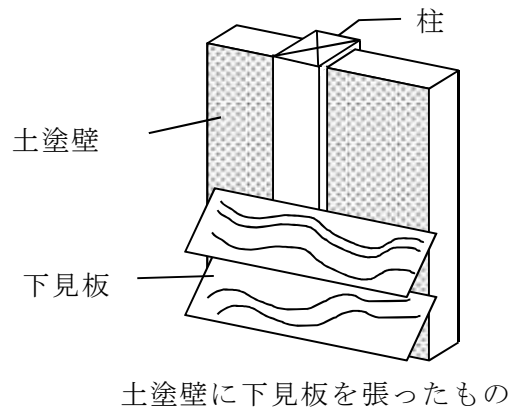
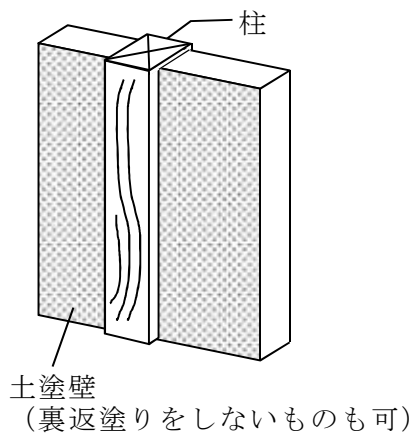
〔外壁〕 耐力壁，非耐力壁共通の例

① 次に定める防火被覆が設けられた構造とすること。

ア 屋内側（屋外側と組み合わせて使用）



イ 屋外側



第2-5図

(7) 耐火建築物等としなければならない特殊建築物（建基法第27条）

主要構造部の性能に関する建基法第27条第1項の政令で定める技術的基準は、次の各号のいずれかに掲げるものとする。

○ 法第27条第1項に規定する特殊建築物の主要構造部の性能に関する技術的基準

(建基令第110条)(避難時対策準耐火構造)

一 次に掲げる基準

イ 次の表に掲げる建築物の部分にあっては、当該部分に通常の火災による火熱が加えられた場合に、加熱開始後それぞれ同表に掲げる時間構造耐力上支障のある変形、溶融、破壊その他の損傷を生じないものであること。

ロ 壁、床及び屋根の軒裏（外壁によって小屋裏又は天井裏と防火上有効に遮られているものを除き、延焼のおそれのある部分に限る。）にあっては、これらに通常の火災による火熱が加えられた場合に、加熱開始後通常火災終了時間（非耐力壁である外壁の延焼のおそれのある部分以外の部分及び屋根の軒裏（外壁によって小屋裏又は天井裏と防火上有効に遮られているものを除く。以下このロにおいて同じ。にあっては、これらに通常の火災による火熱が加えられた場合に、加熱開始後特定避難時間（非耐力壁である外壁及び屋根の軒裏[いずれも延焼のおそれのある部分以外の部分に限る。]にあっては、30分間）当該加熱面以外の面（屋内に面するものに限る。）の温度が可燃物燃焼温度以上に上昇しないものであること。

ハ 外壁及び屋根にあっては、これらに屋内において発生する通常の火災による火熱が加えられた場合に、加熱開始後特定避難時間（非耐力壁である外壁[延焼のおそれのある部分以外の部分に限る。]及び屋根にあっては、30分間）屋外に火炎を出す原因となる亀裂その他の損傷を生じないものであること。

建築物の部分		性能		
		構造耐力上支障のある変形などの損傷を生じないことの加熱時間 (非損傷性)	加熱面以外の屋内面が可燃物燃焼温度以上に上昇しないことの加熱時間 (遮熱性)	屋外に火炎を出す原因となる亀裂その他の損傷を生じないことの加熱時間 (遮炎性)
壁	間仕切壁	特定避難時間(※1) (耐力壁に限る。)	特定避難時間 (※1, 2)	—
	外壁	特定避難時間(※1) (耐力壁に限る。)	特定避難時間 (※1, 2)	特定避難時間 (※1, 2)
柱		特定避難時間(※1)	—	—
床		特定避難時間(※1)	特定避難時間(※1)	—
はり		特定避難時間(※1)	—	—
屋根	屋根 (軒裏を除く。)	30分間	—	30分間
	軒裏	—	特定避難時間 (※1, 3)	—
階段		30分間	—	—

※1 特定避難時間とは、特殊建築物の構造、建築設備及び用途に応じて当該特殊建築物に存する者の全てが当該特殊建築物から地上までの避難を終了するまでに要する時間をいう。

なお、特定避難時間が45分間未満である場合にあっては、45分間とする。

※2 非耐力壁である外壁の延焼のおそれのある部分以外の部分にあっては30分間

※3 外壁によって小屋裏又は天井裏と防火上有効に遮られているものを除き、延焼のおそれのある部分以外の部分にあっては30分間

二 建基令第107条各号又は建基令第108条の3第1項第一号イ及びロに掲げる基準

2 その他主要構造部等に求められる技術的基準等

(1) 屋根の構造

① 建基法第22条

特定行政庁が防火地域及び準防火地域以外の市街地について指定する区域内にある建築物の屋根の構造は、通常の火災を想定した火の粉による建築物の火災の発生を防止するために屋根に必要とされる性能に関して建築物の構造及び用途の区分に応じて次に掲げる技術的基準に適合するもので、国土交通大臣が定めた構造方法「特定行政庁が防火地域及び準防火地域以外の市街地について指定する区域内における屋根の構造方法を定める件」(平成12年建設省告示第1361号〔適合仕様])を用いるもの又は国土交通大臣の認定を受けたものとしなければならない。ただし、茶室、あずまやその他これらに類する建築物又は延べ面積が10㎡以内の物置、納屋、その他これらに類する建築物の屋根の延焼のおそれのある部分以外の部分については、この限りではない。(第2-6図参照)

○ 法第22条第1項の市街地の区域内にある建築物の屋根の性能に関する技術的基準

(建基令第109条の8)

次の各号(不燃性の物品を保管する倉庫その他これに類するもの「不燃性の物品を保管する倉庫に類する用途等を定める件」(平成28年国土交通省告示第693号〔適合仕様])として国土交通大臣が定める用途に供する建築物又は建築物の部分で、通常の火災による火の粉が屋内に到達した場合に建築物の火災が発生する恐れのないものとして国土交通大臣が定めた構造方法を用いるものの屋根にあっては、第1号)に掲げるものとする。

一 屋根が、通常の火災による火の粉により、防火上有害な発炎をしないものであること。

二 屋根が、通常の火災による火の粉により、屋内に達する防火上有害な溶融、亀裂その他の損傷を生じないものであること。

② 建基法第62条

防火地域又は準防火地域内の屋根の構造は、市街地における火災を想定した火の粉による建築物の火災の発生を防止するために屋根に必要とされる性能に関して建築物の構造及び用途の区分に応じて次に掲げる技術的基準に適合するもので、国土交通大臣が定めた構造方法「防火地域又は準防火地域内の建築物の屋根の構

造方法を定める件」(平成12年建設省告示第1365号〔適合仕様〕)を用いるもの又は国土交通大臣の認定を受けたものとしなければならない。(第2-6図参照)

○ 防火地域又は準防火地域内の建築物の屋根の性能に関する技術的基準

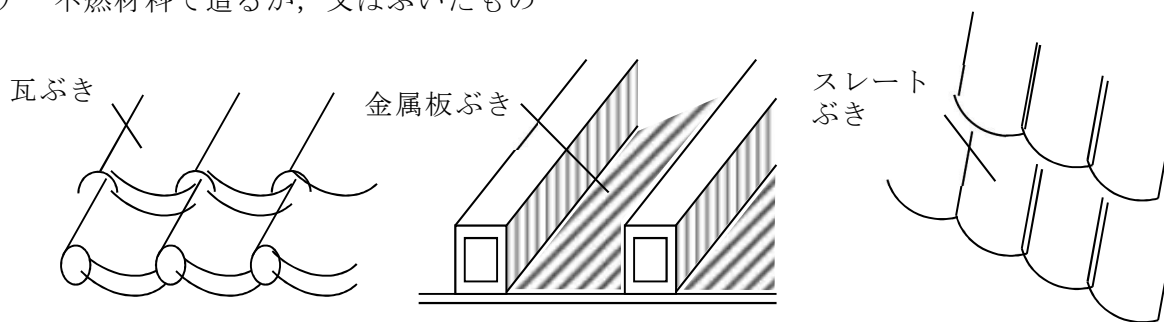
(建基令第136条の2の2)

次の各号(不燃性の物品を保管する倉庫その他これに類するもの「不燃性の物品を保管する倉庫に類する用途等を定める件」(平成28年国土交通省告示第693号〔適合仕様〕)として国土交通大臣が定める用途に供する建築物又は建築物の部分で、市街地における通常の火災による火の粉が屋内に到達した場合に建築物の火災が発生する恐れのないものとして国土交通大臣が定めた構造方法を用いるものの屋根にあっては、第1号)に掲げるものとする。

- 一 屋根が、市街地における通常の火災による火の粉により、防火上有害な発炎をしないものであること。
- 二 屋根が、市街地における通常の火災による火の粉により、屋内に達する防火上有害な熔融、亀裂その他の損傷を生じないものであること。

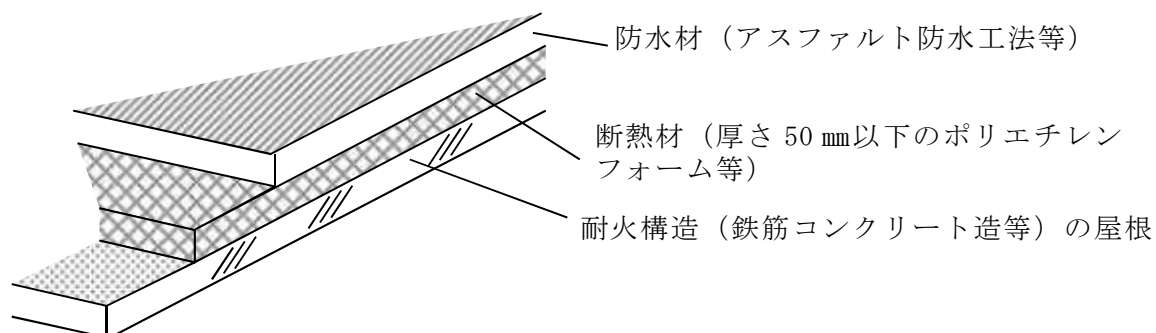
【適合仕様】

ア 不燃材料で造るか、又はふいたもの

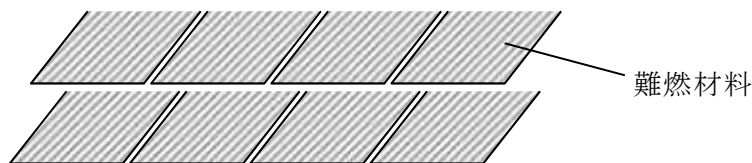


イ 屋根を準耐火構造(屋外に面する部分を準不燃材料で造ったものに限る。)とすること。

ウ 屋根を耐火構造(屋外に面する部分を準不燃材料で造ったもので、かつ、その勾配が水平面から30度以内のものに限る。)の屋外面に断熱材(ポリエチレンフォーム、ポリスチレンフォーム、硬質ポリウレタンフォームその他これらに類する材料を用いたもので、その厚さの合計が50mm以下のものに限る。)及び防水材(アスファルト防水工法、改質アスファルトシート防水工法、塩化ビニール樹脂系シート防水工法、ゴム系シート防水工法又は塗膜防水工法を用いたものに限る。)を張ったものとする。



エ 不燃性の物品を保管する倉庫等にあつては、難燃材料で造るか、又はふいたものとする事ができる。不燃性物品倉庫等（屋根以外の主要構造部は準不燃材料）



第2-6図

(2) 床（天井）の構造（建基法第2条9号の3口，第26条第2号口）

建基法第2条9号の3口及び第26条第1項ただし書きに規定する防火の措置その他の事項中、床（天井）について、次に掲げる技術的基準に適合するもので国土交通大臣が定めた構造方法「床又はその直下の天井の構造方法を定める件」（平成12年建設省告示第1368号）を用いるもの又は国土交通大臣の認定を受けたものとしなければならない。

○ 主要構造部を準耐火構造とした建築物と同等の耐火性能を有する建築物の技術基準
 （建基令第109条の3）

床にあつては、準不燃材料で造るほか、3階以上の階における床又は直下の天井の構造を、これらに屋内において発生する通常の火災による火熱が加えられた場合に、加熱開始後30分間構造耐力上支障のある変形、熔融、亀裂その他の損傷を生じず、かつ、当該加熱面以外の面（屋内に面するものに限る。）の温度が可燃物燃焼温度以上に上昇しないものとして、国土交通大臣が定めた構造方法「床又はその直下の天井の構造方法を定める件」（平成12年建設省告示第1368号〔適合仕様〕）を用いるもの又は国土交通大臣の認定を受けたものとしたもの。

○ 防火壁又は防火床の設置を要しない建築物に関する技術的基準等

（建基令第115条の2）

外壁及び軒裏が防火構造であり、かつ、1階の床（直下に地階がある部分に限る。）及び2階の床（通路等の床を除く。）の構造が、これに屋内において発生する通常の火災による火熱が加えられた場合に、加熱開始後30分間構造耐力上支障のある変形、熔融、亀裂その他の損傷を生じず、かつ、当該加熱面以外の面（屋内に面するものに限る。）の温度が可燃物燃焼温度以上に上昇しないものとして、国土交通大臣が定めた構造方法「床又はその直下の天井の構造方法を定める件」（平成12年建設省告示第1368号〔適合仕様〕）を用いるもの又は国土交通大臣の認定を受けたものであること。

想定する火災	建築物の部分	構造耐力上支障ある変形などの損傷を生じないことの加熱時間（非損傷性）	加熱面以外の屋内面が可燃物燃焼温度に上昇しないことの加熱時間（遮熱性）
屋内において発生する火災	床（天井）	30分間	30分間

3 防火設備（別表参照）

(1) 建基法第2条第9号の2ロ

外壁の開口部で延焼のおそれのある部分に、防火戸その他建基令で定める防火設備（その構造が遮炎性能（通常の火災時における火炎を有効に遮るために防火設備に必要とされる性能をいう。))に関して、次に掲げる技術的基準に適合するもので、国土交通大臣が定めた構造方法「防火設備の構造方法を定める件」（平成12年建設省告示第1360号〔適合仕様〕）を用いるもの又は国土交通大臣の認定を受けたものとしなければならない。

○ 遮炎性能に関する技術的基準（建基令第109条の2）
 防火設備に通常の火災による火熱が加えられた場合に、加熱開始後20分間当該加熱面以外の面に火炎を出さないものであること。（別表参照）

(2) 建基令第112条

建基令第112条第1項の規定に基づく特定防火設備は、建基令第109条に規定する防火設備であって、これに通常の火災による火熱が加えられた場合に、加熱開始後1時間当該加熱面以外の面に火炎を出さないものとして、国土交通大臣が定めた構造方法「特定防火設備の構造方法を定める件」（平成12年建設省告示第1369号〔適合仕様〕）を用いるもの又は国土交通大臣の認定を受けたものとしなければならない。

(3) 建基令第114条

建基令第114条第5項の規定に基づく防火設備は、建基令第109条に規定する防火設備であって、通常の火災による火熱が加えられた場合に、加熱開始後45分間当該加熱面以外の面に火炎を出さないものとして、国土交通大臣が定めた構造方法「建築物の界壁、間仕切壁又は隔壁を貫通する風道に設ける防火設備の構造方法を定める件」（平成12年建設省告示第1377号〔適合仕様〕）を用いるもの又は国土交通大臣の認定を受けたものとしなければならない。

別表 防火設備に必要な性能に関する技術的基準

防火設備	火災	性能	時間	要件
耐火建築物の外壁の開口部に設ける防火設備 (建基法第2条第9号の2ロ)	通常の火災	遮炎性能 (屋内火災・両面)	20分間	加熱面以外の面に火炎を出さないこと
防火区画に用いる防火設備（特定防火設備） (建基令第112条第1項)	通常の火災	遮炎性能 (屋内火災・両面)	1時間	
界壁等を貫通する風道等に設ける防火設備 (建基令第114条第5項)	通常の火災	遮炎性能 (屋内火災・両面)	45分間	

【参考】 関係条文

1 建築全般

建 基 法	建 基 令	告 示
第2条第9号の2 第9号の3 (定義)	第108条の3 (耐火建築物の主要構造部に関する技術的基準) 第109条の3 (主要構造部を準耐火構造とした建築物と同等の耐火性能を有する建築物の技術的基準)	「耐火性能検証法に関する算出方法等を定める件」(平成12年建設省告示第1433号) 「準耐火建築物と同等の性能を有する建築物等の屋根の構造方法を定める件」(平成12年建設省告示第1367号) 「床又はその直下の天井の構造方法を定める件」(平成12年建設省告示第1368号) 「内装の仕上げを不燃材料ですることその他これに準ずる措置の基準等を定める件」(平成28年国土交通省告示第692号)
第21条(大規模の建築物の主要構造部等)	第109条の5 (大規模の建築物の主要構造部の性能に関する技術的基準等) 第109条の6 (延焼防止上有効な空地の技術的基準) 第109条の7 (大規模の建築物の壁等の性能に関する技術的基準) 第112条 (防火区画)	「壁等の構造方法を定める件」(平成27年国土交通省告示第250号) 「建築基準法第二十一条第一項に規定する主要構造部の構造方法を定める件」(令和元年国土交通省告示第193号) 「一時間準耐火基準に適合する主要構造部の構造方法を定める件」(令和元年国土交通省告示第195号)
第25条(大規模の木造建築物の外壁等)		
第27条(耐火建築物等としなければならない特殊建築物)	第110条 (法第27条第1項に規定する特殊建築物の主要構造部の性能に関する技術的基準) 第110条の4 (警報設備を設けた場合に耐火建築物等とすることを要しない用途) 第110条の5 (警報設備の技術的基準等)	「建築基準法第27条第1項に規定する特殊建築物の主要構造部の構造方法等を定める件」(平成27年国土交通省告示第255号) 「警報設備の構造方法及び設置方法を定める件」(令和元年国土交通省告示第198号) 「防火地域又は準防火地域内の建築物の部分及び防火設備の構造方法を定める件」(令和元年国土交通省告示第194号)
第61条(防火地域及び準防火地域内の建築物)	第115条の3 (耐火建築物等としなければならない特殊建築物) 第115条の4 (自動車車庫等の用途に供してはならない準耐火建築物)	
	第136条の2 (防火地域又は準防火地域内の建築物の壁、柱、床その他の部分及び防火設備の性能に関する技術的基準)	

第2 建築物構造

2 屋根

建基法	建基令	告示
第22条 (屋根)	第109条の8 (法第22条第1項の市街地の区域内にある建築物の屋根の性能に関する技術的基準)	「特定行政庁が防火地域及び準防火地域以外の市街地について指定する区域内における屋根の構造方法を定める件」(平成12年建設省告示第1361号) 「不燃性の物品を保管する倉庫に類する用途等を定める件」(平成28年国土交通省告示第693号)
第25条 (大規模の木造建築物の外壁等)		
第62条 (防火地域内等の建築物の屋根)	第136条の2の2 (防火地域又は準防火地域内の建築物の屋根の性能に関する技術的基準)	「防火地域又は準防火地域内の建築物の屋根の構造方法を定める件」(平成12年建設省告示第1365号)

3 外壁と外壁の開口部

建基法	建基令	告示
第23条 (外壁)	第109条の6 (準防火性能に関する技術的基準)	「木造建築物等の外壁の延焼のおそれのある部分の構造方法を定める件」(平成12年建設省告示第1362号)
第25条 (大規模木造建築物の外壁)		
第27条 (耐火建築物等としなければならない特殊建築物)	令第110条の2 (延焼するおそれがある開口部) 令第110条の3 (法第27条第1項に規定する特殊建築物の防火設備の遮炎性能に関する技術的基準)	「建築基準法第27条第1項に規定する特殊建築物の主要構造部の構造方法を定める件」(平成27年国土交通省告示第255号)
第63条 (隣地境界線に接する外壁)		

4 耐火構造, 防火構造, 防火戸等

建基法	建基令	告示
第2条第7号 (定義)	第107条 (耐火性能に関する技術的基準)	「耐火構造の構造方法を定める件」(平成12年建設省告示第1399号) 「可燃物燃焼温度を定める件」(平成12年建設省告示第1432号)
第2条第7号の2号 (定義)	第107条の2 (準耐火性能に関する技術的基準)	「準耐火構造の構造方法を定める件」(平成12年建設省告示第1358号)
第2条第8号 (定義)	第108条 (防火性能に関する技術的基準)	「防火構造の構造方法を定める件」(平成12年建設省告示第1359号)
第2条第9号の2ロ (定義)	第109条 (防火戸その他の防火設備) 第109条の2 (遮炎性能に関する技術的基準)	「防火設備の構造方法を定める件」(平成12年建設省告示第1360号)
第2条第9号の3イ (定義)	第109条の2の2 (主要構造部を準耐火構造とした建築物の層間変形角)	

第2条第9号の3ロ (定義)	第109条の3 (主要構造部を準耐火構造とした建築物と同等の耐火性能を有する建築物の技術的基準)	「準耐火建築物と同等の性能を有する建築物等の屋根の構造方法を定める件」(平成12年建設省告示第1367号) 「床又はその直下の天井の構造方法を定める件」(平成12年建設省告示第1368号)
第61条 (防火地域及び準防火地域内の建築物)	第136条の2 (防火地域又は準防火地域内の建築物の壁、柱、床その他の部分及び防火設備の性能に関する技術的基準)	「防火地域又は準防火地域内の建築物の部分及び防火設備の構造方法を定める件」(令和元年国土交通省告示第194号)

5 材料

建基法	建基令	告示
第2条第9号 (定義)	第108条の2 (不燃性能及びその技術的基準)	「不燃材料を定める件」(平成12年建設省告示第1400号)
	第1条第5号 (定義)	「準不燃材料を定める件」(平成12年建設省告示第1401号)
	第1条第6号 (定義)	「難燃材料を定める件」(平成12年建設省告示第1402号)

6 その他

建基法	建基令	告示
第26条 (防火壁等)	第113条 (木造等の建築物の防火壁及び防火床) 第115条の2 (防火壁又は防火床の設置を要しない建築物に関する技術的基準等)	「耐火構造の床又は壁を貫通する給水管、配電管その他の管の部分及びその周囲の部分の構造方法を定める件」(昭和62年建設省告示第1900号) 「通常の火災時の加熱に対して耐力の低下を有効に防止することができる主要構造部である柱又ははりを接合する継手又は仕口の構造方法を定める件」(昭和62年建設省告示第1901号) 「防火壁及び防火床の構造方法を定める件」(令和元年国土交通省告示第197号)
第36条 (この章の規定を実施し、又は補足するため必要な技術的基準)	第129条の2の4 (給水、排水その他の配管設備の設置及び構造)	「建築物に設ける換気、暖房又は冷房の設備の風道及びダストシュート、メールシュート、リネンシュートその他これらに類するものの設置に関して防火上支障がない部分を定める件」(平成12年建設省告示第1412号)

第2 建築物構造

<p>第 36 条 (この章の規定を実施し，又は補足するため必要な技術的基準)</p>	<p>第 129 条の 2 の 4 (給水，排水その他の配管設備の設置及び構造)</p>	<p>「準耐火構造の防火区画等を貫通する給水管，配電管その他の管の外径を定める件」(平成 12 年建設省告示第 1422 号) 「建築物に設ける飲料水の配管設備の構造方法を定める件」(平成 12 年建設省告示第 1390 号) 「建築物に設ける飲料水の配管設備及び排水のための配管設備の構造方法を定める件」(昭和 50 年建設省告示第 1597 号)</p>
<p>第 64 条 (看板等の防火措置)</p>	<p>第 129 条の 2 の 6 (冷却塔設備)</p>	<p>「地階を除く階数が 11 以上である建築物の屋上に設ける冷却塔設備の防火上支障のない構造方法，建築物の他の部分までの距離及び建築物の他の部分の温度を定める件」(昭和 40 年建設省告示第 3411 号)</p>

