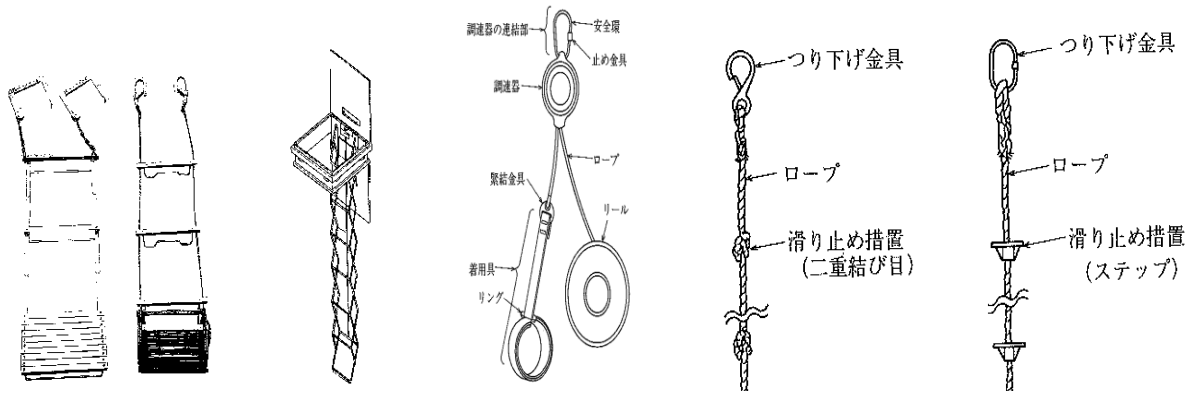


## 第16 避難器具

避難器具とは、防火対象物等に設置されている避難階段、特別避難階段等の避難経路が、火災や煙等によって使用できなくなった場合に、避難器具の設置階から避難階まで避難できるように補完的に使用するもので、それぞれの器具が一定の機能を有し、単独で使用されるものである。

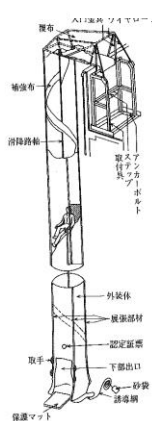
避難器具には8種類のものがあり、検定、認定、性能鑑定及び性能評定の制度が設けられており、その品質の確保が図られている。



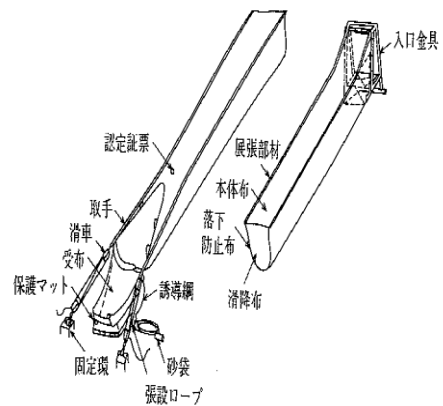
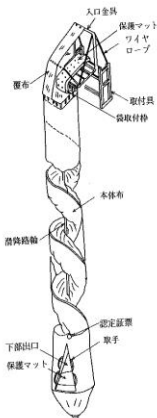
避難はしご

緩降機

避難ロープ



救助袋（垂直式）



救助袋（斜降式）

### 1 用語例

- (1) 取付部とは、避難器具を取り付ける部分をいう。
- (2) 取付部の開口部の大きさとは、避難器具を取り付けた状態での取付部の開口部の有効寸法をいう。ただし、救助袋にあつては、取付部の開口部の有効寸法をいう。
- (3) 操作面積とは、避難器具を使用できる状態にするための操作に必要な当該避難器具の取付部付近の床等の面積をいう。
- (4) 降下空間とは、避難器具を使用できる状態にした場合に、当該避難器具の設置階から地盤面その他の降着面（以下「降着面等」という。）までの当該避難器具の周囲に保有しなければならない避難上必要な空間をいう。
- (5) 避難空地とは、避難器具の降着面等付近に必要な避難上の空地をいう。
- (6) 避難通路とは、避難空地から避難上安全な広場、道路等に通ずる避難上有効な通路をいう。
- (7) 取付け具とは、避難器具を固定部に取り付けるための器具をいう

- (8) 避難器具用ハッチとは、金属製避難はしご、救助袋等の避難器具を常時使用できる状態で格納することのできるハッチ式の取付け具をいう。
- (9) 避難器具専用室とは、避難はしご又は避難用タラップを地階に設置する場合の専用の室をいう。
- (10) 固定ベースとは、取付け具に作用する外力に対抗させる目的で取付け具に取り付けられたコンクリート等のおもりをいう。
- (11) 固定部とは、防火対象物の柱、床、はりその他構造上堅固な部分又は堅固に補強された部分をいう。

## 2 設置位置等

令第25条第2項第2号、第3号、規則第27条及び「避難器具の設置及び維持に関する技術上の基準の細目」（平成8年消防庁告示第2号。以下「告示第2号」という。）によるほか、次によること。

### (1) 各避難器具共通事項

#### ① 取付部は次の各号に適合すること。

ア 容易に接近でき、かつ、避難器具を使用するのに支障のない空間を有している安全な構造の開口部（窓、扉等が設けられる場合にあつては、ストッパー等を設け、使用中に支障を生じるおそれのないもの。）に設けてあること。

イ 床面から取付部の開口部下端までの高さは1.2m以下であること。

#### ② 降下空間は、次の各号に適合すること。

ア 看板、樹木、室外機、物干し及び開き戸（自閉式のものを除く。）等による障害がないこと。

イ 降下空間と架空電線との間隔は1.2m以上とするとともに、避難器具の上端と架空電線との間隔は2m以上とすること。ただし、当該架空電線部分に絶縁措置が講じられていて安全と認められる場合は、この限りでない。

#### ③ 避難空地等は、次の各号に適合すること。

ア 避難空地に障害物がないこと。

イ 当該避難空地の最大幅員（1mを超えるものにあつては1m）以上の避難上有効な通路で広場、道路等に通じていること。

ウ 避難階の避難空地から地盤面までの高さが0.5mを超える場合は安全に避難できる措置を講じること。☞ i

エ バルコニーに設ける場合で避難階のバルコニーから避難経路に至る経路に腰壁等がある場合は、扉等を設置し安全に避難できるものであること。☞ i

オ バルコニー等に設ける隔板は、寸法を幅0.6m×0.8m以上とし、材質は難燃材料で、容易に破壊できるものとする。☞ i

カ 避難空地からの避難通路に隔板又は扉等を設ける場合は、前エ又はオによるほか、扉等にあつては、鍵等を用いることなく開放できるものとする。

#### ④ 避難器具は原則として、避難階以外の階を経由することなく、設置階から直接避難階まで避難できるように設置すること。ただし、避難ハッチ又はセットバックした防火対象物のように、避難階以外のバルコニー等に一時的に降下するような場合はこの限りでない。

なお、避難階以外の階に一時的に降下する場合には、原則として、次の避難器具に至る経路に隔板等を設けないこと。☞ i

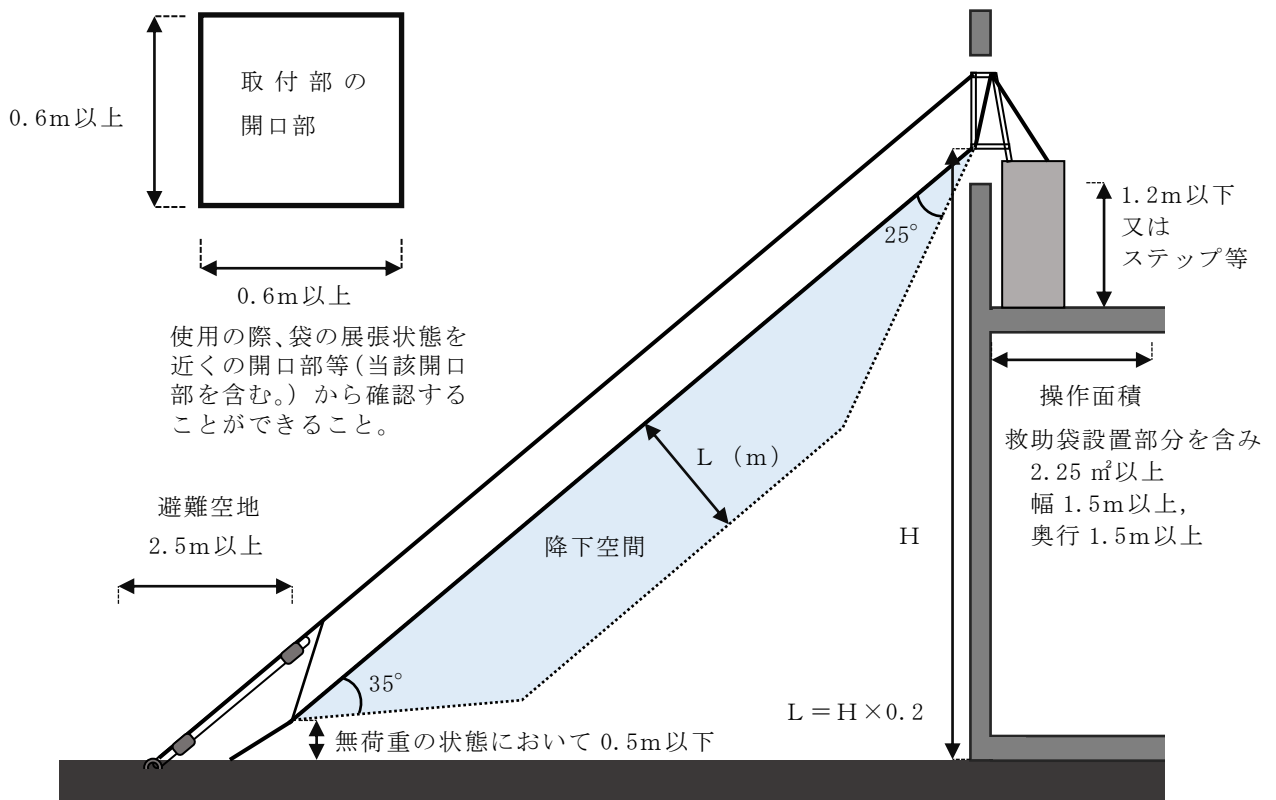
ただし、構造上やむを得ない場合はこの限りでない。

- ⑤ 避難器具の設置にあたっては、取付部、避難空地相互の位置において降下中の安全が確認できる配慮がなされていること。☞ ii
- ⑥ 病院、幼稚園、保育園、社会福祉施設その他自力避難困難者が多数利用する防火対象物に避難器具を設置する場合は、滑り台を設置すること。☞ ii
- ⑦ 壁面の部分に設ける避難器具の取付け部の開口部下端が床面から、救助袋（避難器具用ハッチに格納したものを除く。）、避難はしご（避難器具用ハッチに格納したものを除く。）、滑り台、滑り棒及び避難ロープにあつては1.2mを超える高さ、緩降機にあつては0.5m以上の高さを有するときは、避難上支障のないように、固定式又は半固定式のステップ等を設けること。ただし、器具自体に避難上支障のないようにステップが取り付けられている場合はこの限りでない。

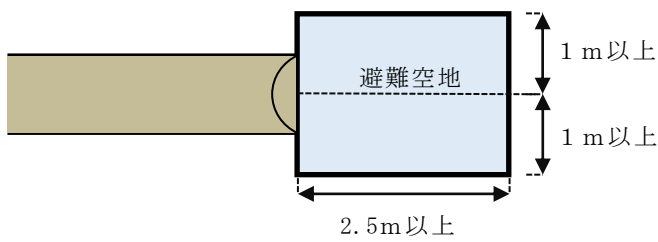
なお、ステップ等は不燃材料で造られ、かつ、堅固な構造とし、壁若しくは床に取り付けること。☞ i

(2) 設置位置は次によること。

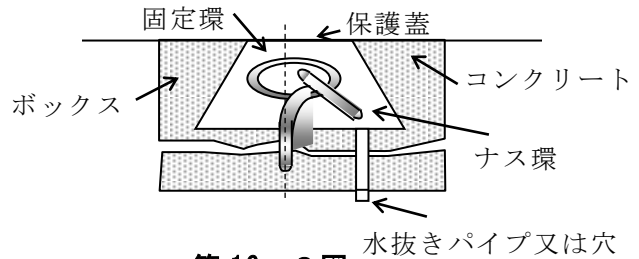
- ① 救助袋（斜降式）



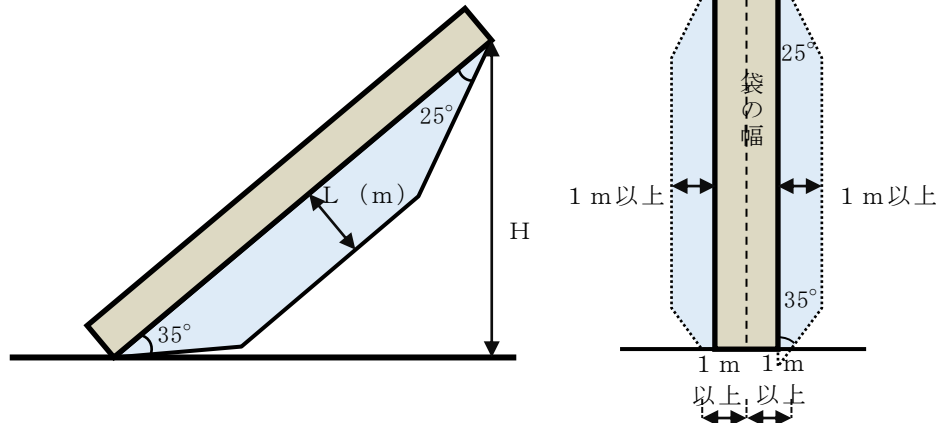
第16-1図



第16-2図



第16-3図

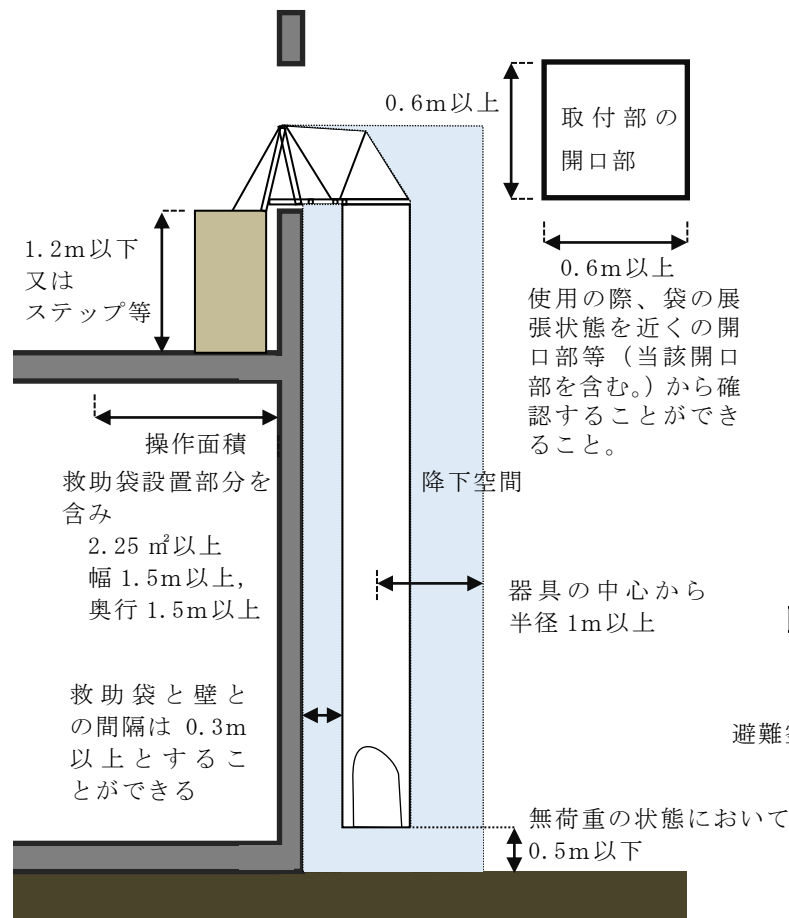


第16-4図

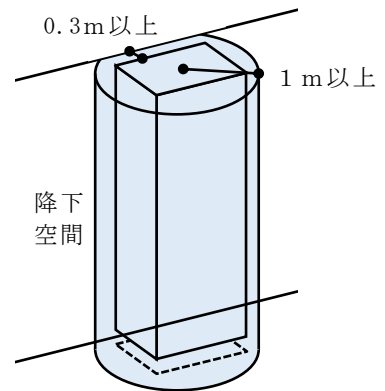
第16-1表 救助袋（斜降式）

|             |  |
|-------------|--|
| <p>開口部</p>  | <p>① 取付部の開口部の大きさは、高さ及び幅がそれぞれ0.6m以上で、かつ、使用の際、袋の展張状態を近くの開口部等（当該開口部を含む。）から確認することができるものであること。（第16-1図参照）</p> <p>② 壁面に設ける開口部の下端は床面から1.2m以下とすること。ただし、前2.(1).⑦のステップ等を設けた場合はこの限りでない。</p>  |
| <p>操作面積</p> | <p>操作面積は、救助袋の設置部分を含み、幅1.5m以上、奥行1.5m以上とすること。ただし、操作に支障のない範囲内で形状を変えることができるものとし、この場合の操作面積は、2.25㎡以上とすること。</p>   |
| <p>降下空間</p> | <p>① 防火対象物の側面に沿って降下する場合の救助袋と壁面との間隔（最上部を除く。）は、0.3m（ひさし等の突起物がある場合にあっては救助袋と突起物との先端との間隔は0.5m（突起物が入口金具から下方3m以内の場合は0.3m））以上とすることができる。</p> <p>② 降下空間及び避難空地を共用して避難器具を設ける場合は、器具相互の外면을1mまで近接させることができる。</p> <p>③ 降下空間は、「第16-4図」の例により確保すること。</p> |
| <p>避難空地</p> | <p>① 袋本体の下部出口部と降着面等からの高さは、無荷重の状態において0.5m以下であること。</p> <p>② 避難空地は、展張した袋本体の下端から前方2.5m及び当該救助袋の中心線から左右それぞれ1m以上の幅とすること。（第16-2図参照）</p>  |
| <p>その他</p>  | <p>① 下部支持装置の固定環は堅固に設けること。</p> <p>② 固定環の設置は、第16-3図の例により設けること。</p> <p>なお、固定環の保護蓋は容易に識別できるように塗料等で明確に表示すること。☞ ii</p>   |

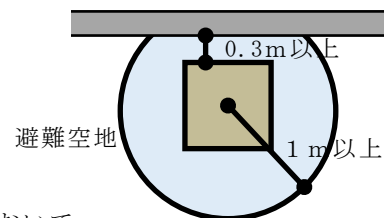
② 救助袋（垂直式）（避難ハッチに格納したものを除く。）



第16-5図



第16-6図

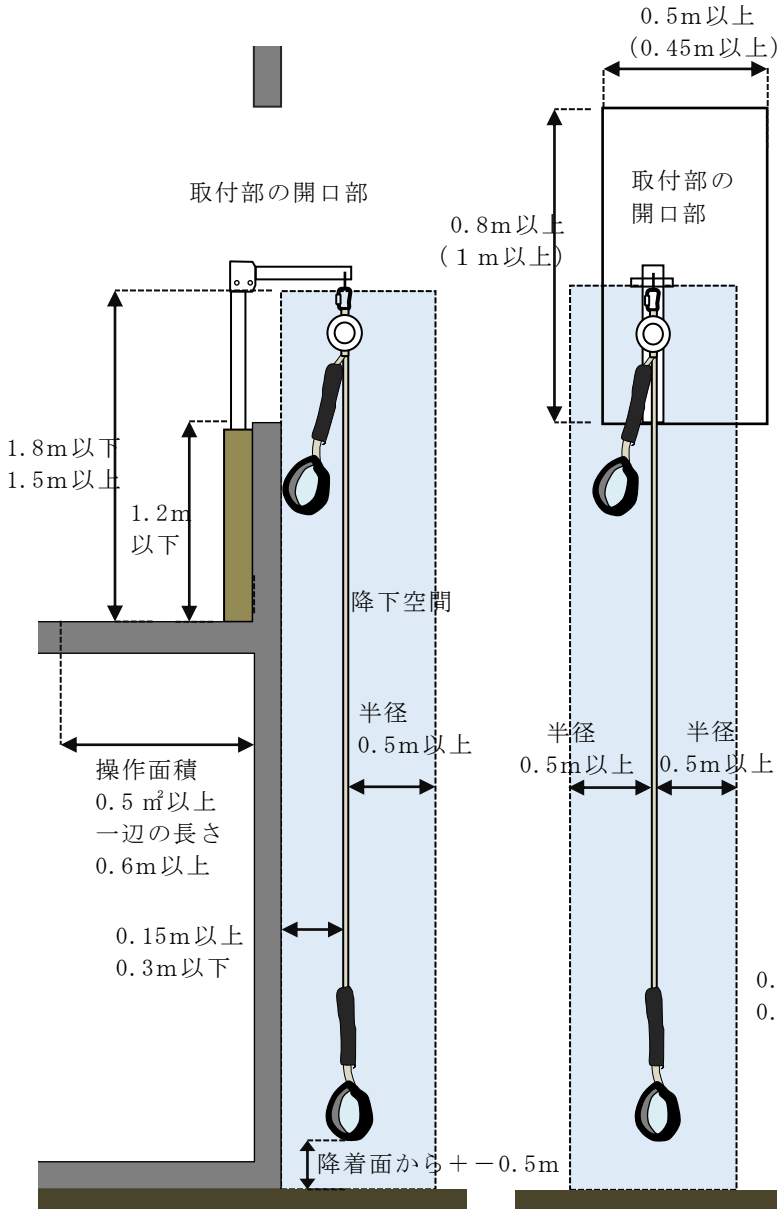


第16-7図

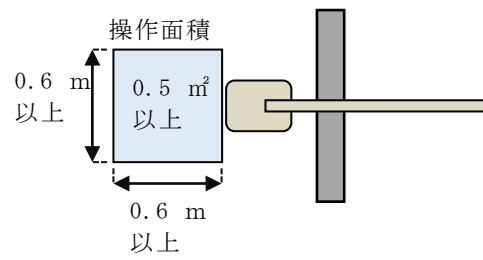
第16-2表 救助袋（垂直式）

|      |   |
|------|---|
| 開口部  | <p>① 取付部の開口部の大きさは、高さ及び幅がそれぞれ0.6m以上で、かつ、使用の際、袋の展張状態を近くの開口部等（当該開口部を含む。）から確認することができるものであること。</p> <p>② 壁面に設ける開口部の下端は床面から1.2m以下とすること。ただし、前2.(1).⑦のステップ等を設けた場合はこの限りでない。</p>   |
| 操作面積 | <p>操作面積は、救助袋の設置部分を含み、幅1.5m以上、奥行1.5m以上とすること。ただし、操作に支障のない範囲内で形状を変えることができるものとし、この場合の操作面積は、2.25 m<sup>2</sup>以上とすること。</p>   |
| 降下空間 | <p>① 降下空間は、当該器具の中心から半径1m以上の円柱形の範囲とすること。（第16-6図参照）</p> <p>② ひさし等の突起物がある場合にあっては、救助袋と突起物の先端との間隔は0.5m以上とすることができる。（突起物が入口金具から下方3m以内の場合にあっては0.3m）</p> <p>③ 降下空間及び避難空地を共用して避難器具を設ける場合は、器具相互の外表面を1mまで近接させることができる。</p> |
| 避難空地 | <p>① 袋本体の下部出口部と降着面等との間隔は、無荷重の状態において0.5m以下であること。</p> <p>② 避難空地は、降下空間の水平投影面積以上の面積とすること。（第16-7図参照）</p>   |

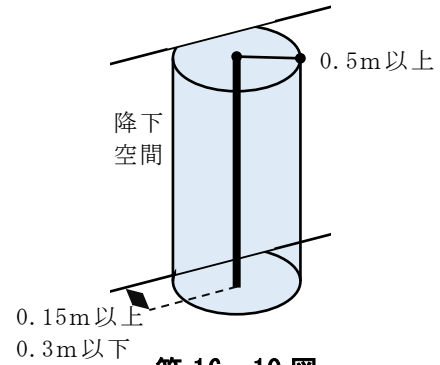
③ 緩降機



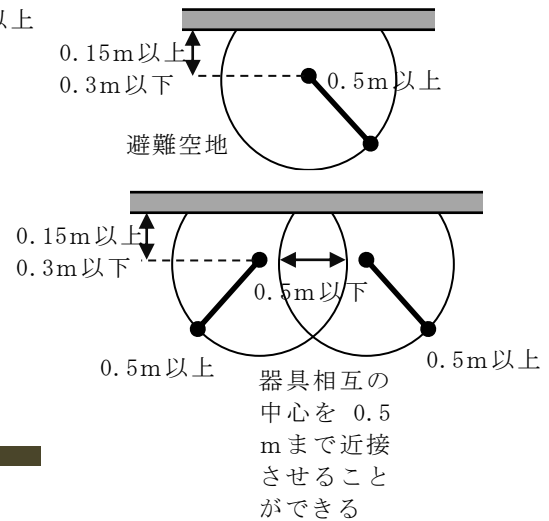
第16-8図



第16-9図



第16-10図



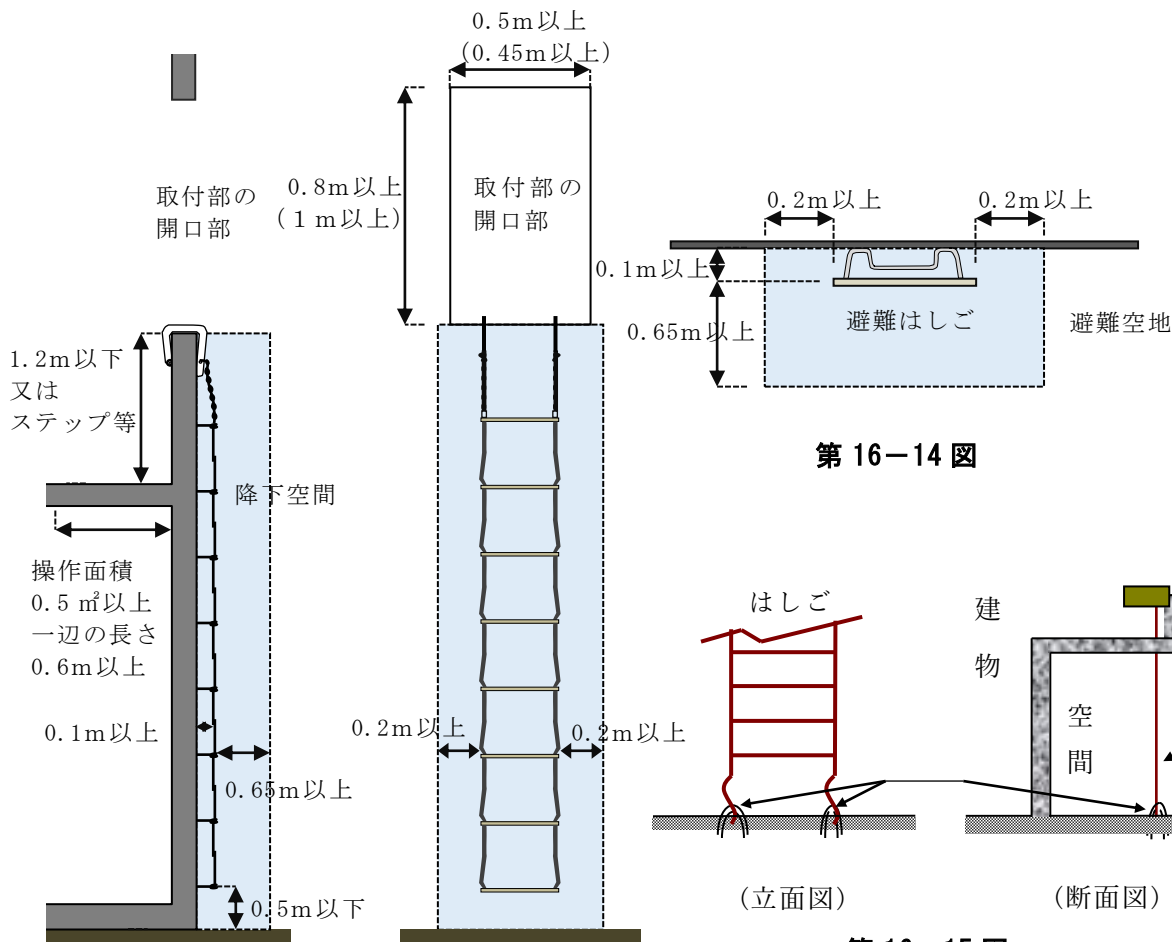
第16-11図

第16-3表 緩降機

|      |   |
|------|---|
| 開口部  | <p>① 取付部の開口部の大きさは、当該開口部を壁面の部分に設ける場合にあっては高さ0.8m以上幅0.5m以上又は高さ1m以上幅0.45m以上とすること。<br/>(第16-8図参照)</p> <p>② 壁面に設ける開口部の下端は床面から1.2m以下とすること。</p> <p>③ 壁面に設ける開口部の下端が、床から0.5m以上の高さの場合は、前2.(1).⑦のステップ等を設けること。</p> |
| 操作面積 | <p>操作面積は、0.5㎡以上、かつ一辺の長さは0.6m以上とし、当該器具の水平投影面積は操作面積から除き、操作に支障がないこと。(第16-9図参照)</p>   |

|             |  |
|-------------|--|
| <p>降下空間</p> | <p>① 緩降機は、壁面からロープの中心までの距離が 0.15m以上 0.3m以下となるように設けること。ただし、バルコニー等の壁面のない部分については、緩降機での降下に支障がない場合は、壁面があるものとして取り扱うことができる。</p> <p>② 降下空間は、緩降機を中心とした半径 0.5mの円柱形の範囲以上を確保すること。(第 16-10 図参照)</p> <p>③ 降下空間内の突起物は、0.1m以内で避難上支障のない場合又は 0.1mを超える場合でもロープを損傷しない措置を講じた場合にあっては設けることができる。</p> <p>④ 降下空間及び避難空地を他の緩降機と共用する場合は、器具相互の中心を 0.5mまで近接させることができる。</p> |
| <p>避難空地</p> | <p>① 避難空地は、降下空間の水平投影面積以上の面積とすること。<br/>(第 16-11 図参照)</p> <p>② 緩降機のロープの長さは、取付け位置に器具を設置したとき、降着面等へ降ろした着用具の下端が降着面等からプラスマイナス 0.5mの範囲となるように設定すること。(第 16-11 図参照)</p>   |
| <p>その他</p>  | <p>緩降機をつり下げるフックの取付位置は、床面から 1.5m以上 1.8m以下の高さとする。</p>  |

④ 避難はしご (避難器具用ハッチに格納したものを除く。)

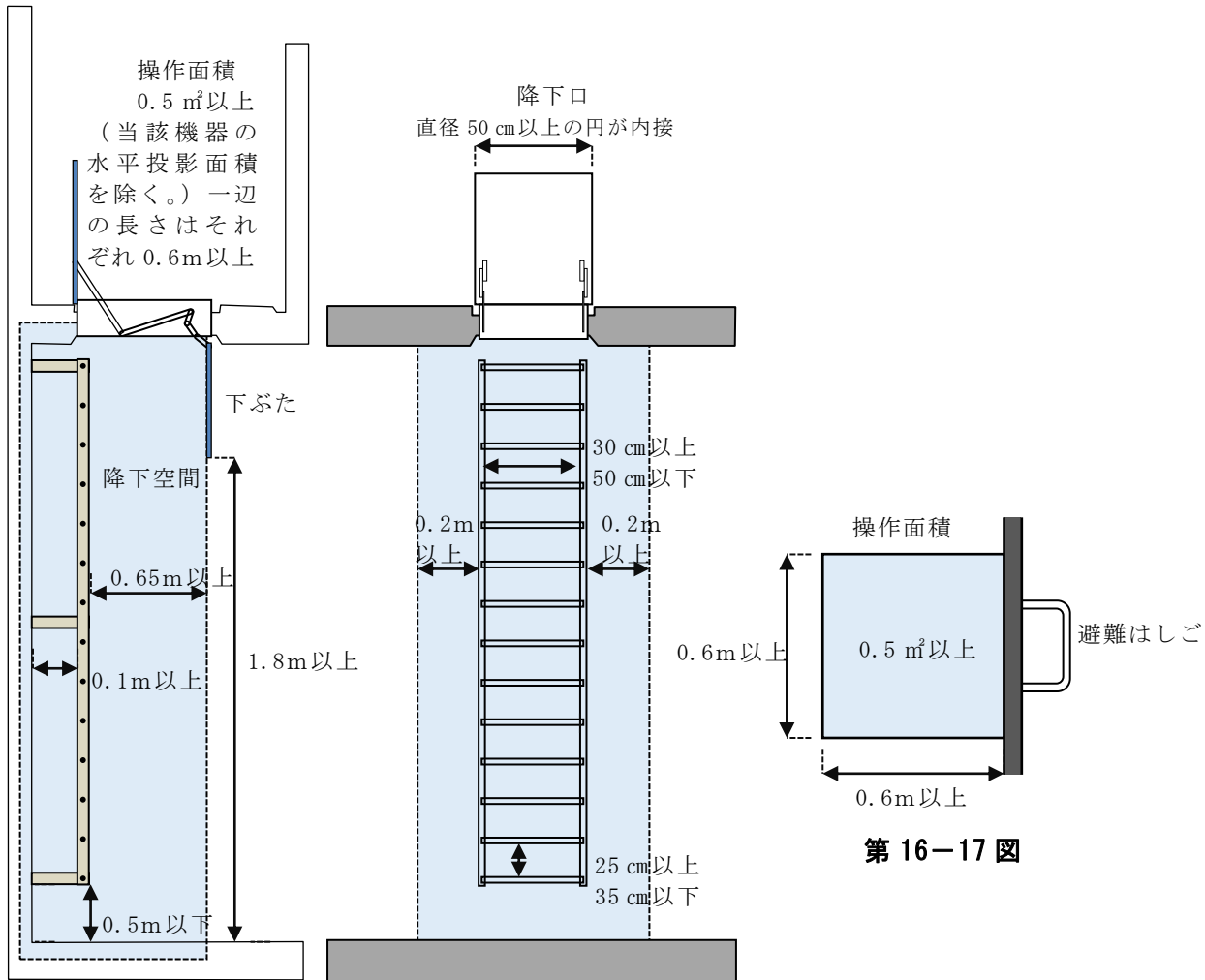


第 16-12 図

第 16-13 図

第 16-14 図

第 16-15 図



第16-16図

第16-17図

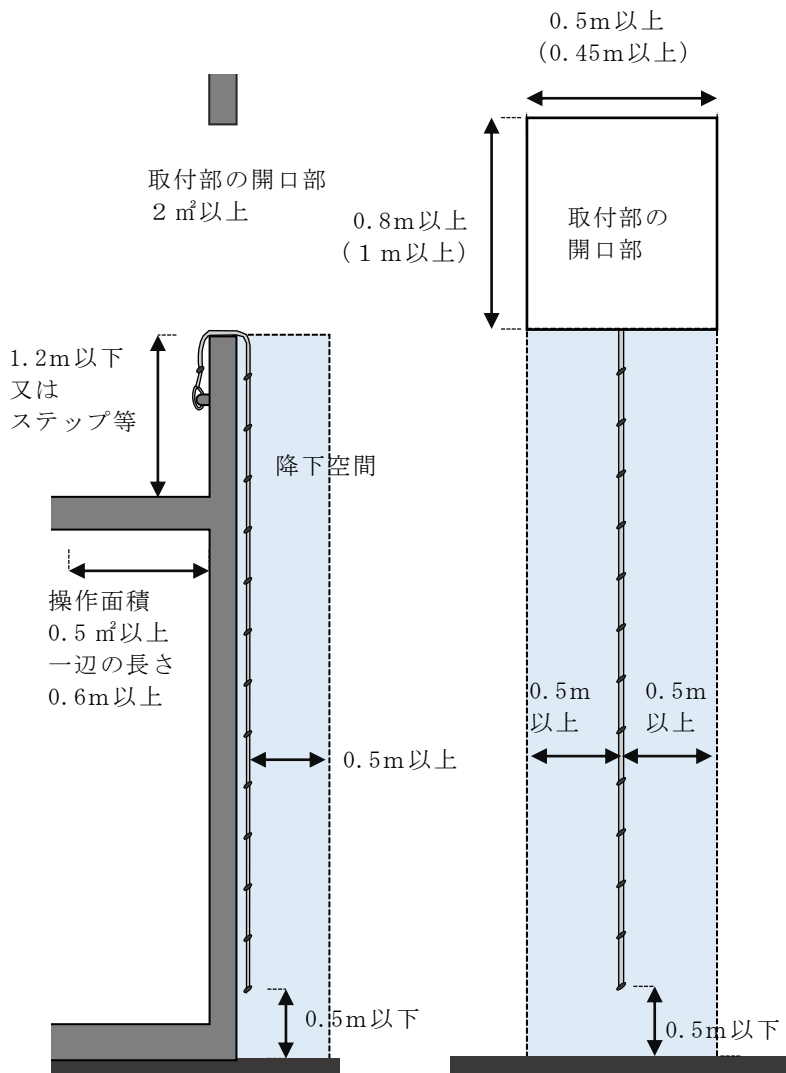
第16-4表 避難はしご（避難器具用ハッチに格納したものを除く。）

|             |  |
|-------------|--|
| <p>開口部</p>  | <p>① 取付部の開口部の大きさは、当該開口部を壁面の部分に設ける場合にあっては高さ0.8m以上幅0.5m以上又は高さ1m以上幅0.45m以上とすること。<br/>                 ② 床面に開口部を設ける場合にあっては、直径0.5m以上の円が内接することができること。（第16-16図参照）<br/>                 ③ 壁面に設ける開口部の下端は床面から1.2m以下とすること。ただし、前2.(1).⑦のステップ等を設けた場合はこの限りでない。</p> |
| <p>操作面積</p> | <p>操作面積は、0.5㎡以上、かつ一辺の長さは0.6m以上とし、当該器具の水平投影面積は操作面積から除き、操作に支障がないこと。（第16-17図参照）</p>   |
| <p>降下空間</p> | <p>降下空間は、縦棒の中心線からそれぞれ外方向（縦棒の数が1本のものについては、横棧の端からそれぞれ外方向）に0.2m以上及び器具の前面から奥行0.65m以上の角柱形の範囲とすること。（第16-14図参照）</p>   |
| <p>避難空地</p> | <p>① 避難空地は、降下空間の水平投影面積以上の面積とすること。<br/>                 ② 避難はしごを使用状態にした場合における当該避難はしごの最下部横棧から降着面等までの高さは、0.5m以下であること。（第16-12・16図参照）</p>   |
| <p>その他</p>  | <p>① つり下げ式の避難はしごは、つり下げた状態において突子が有効かつ安全に防火対象物の壁面等に接することができる位置に設けること。<br/>                 ② 開口部に突子が接する場合は、網入りガラス又はこれと同等以上の強度を有するものを開口部に設けること。</p>   |

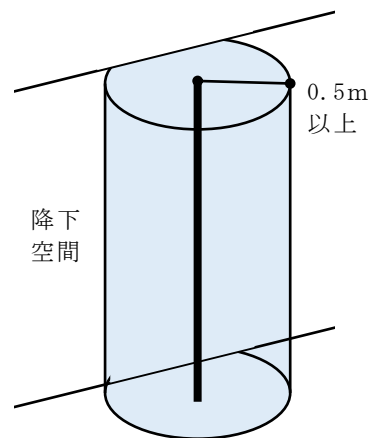


|  |  |
|--|--|
|  | <p>③ 突子の受けがない場合は、はしごを固定するために直下階の床にフック等を設けること。(第16-15図参照)</p> <p>④ 避難はしごを地階に設ける場合は、固定式とし、ドライエリア(地階に相当する建築物の外壁に沿ったからぼりをいう。)の部分に設けること。ただし、「5避難器具専用室」の室内に設置する場合にあっては、この限りでない。</p> <p>⑤ 固定はしごを設ける場合は、避難上有効に手がかりを設けること。☞ i</p> <p>⑥ 4階以上に設ける避難はしごは、落下防止等の措置を講ずること。</p> |
|--|--|

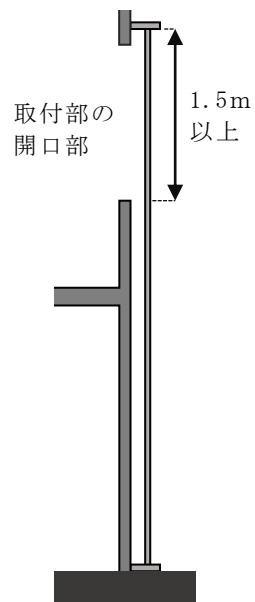
⑤ 避難ロープ・滑り棒



第16-18図



第16-19図

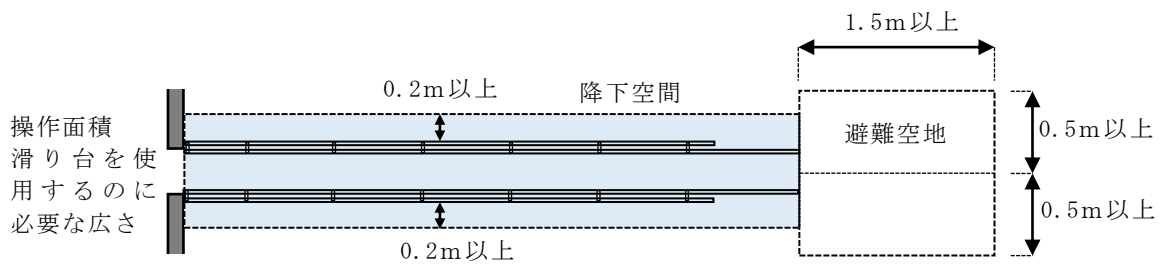


第16-20図

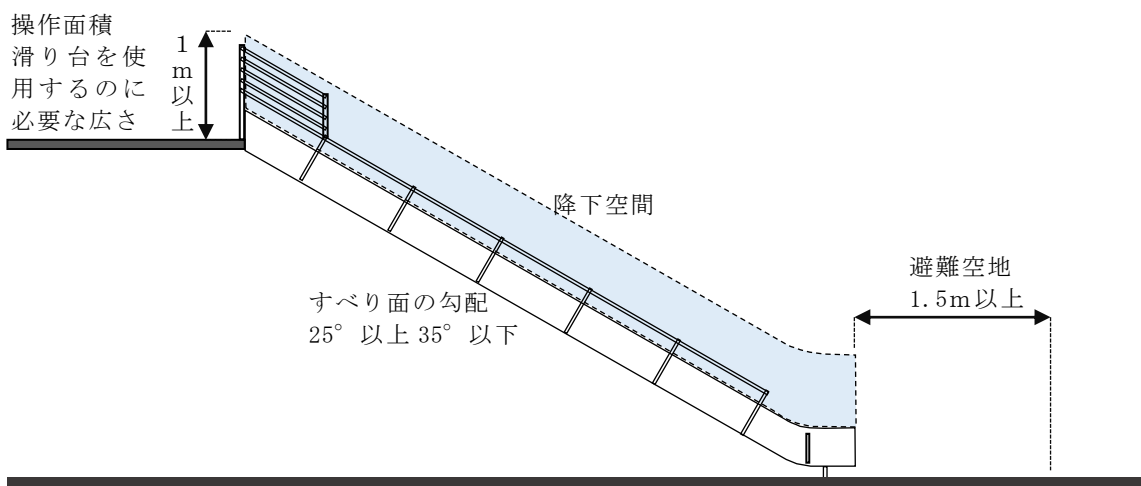
第16-5表 避難ロープ・滑り棒

|      |   |
|------|---|
| 開口部  | <p>① 取付部の開口部の大きさは、当該開口部を壁面の部分に設ける場合にあつては高さ 0.8m 以上幅 0.5m 以上又は高さ 1 m 以上幅 0.45m 以上とすること。<br/>(第 16-18 図参照)</p> <p>② 壁面に設ける開口部の下端は床面から 1.2m 以下とすること。ただし、前 2.(1).⑦のステップ等を設けた場合はこの限りでない。</p> <p>③ 床面に開口部を設ける場合にあつては、直径 0.5m 以上の円が内接することができること。</p> |
| 操作面積 | <p>操作面積は、0.5 m<sup>2</sup> 以上、かつ一辺の長さは 0.6m 以上とし、当該器具の水平投影面積は操作面積から除き、操作に支障がないこと。</p>   |
| 降下空間 | <p>降下空間は、避難ロープ又は滑り棒を中心とした半径 0.5m 以上の円柱形の範囲とすること。ただし、避難ロープで壁面に沿って降下する場合の壁面に対しては、この限りでない。(第 16-19 図参照)</p>  |
| 避難空地 | <p>避難空地は、避難上支障のない広さとすること。</p>   |
| その他  | <p>滑り棒は、取付部の開口部の下端から 1.5m 以上の高さから降着面等まで設置すること。(第 16-20 図参照)</p>   |

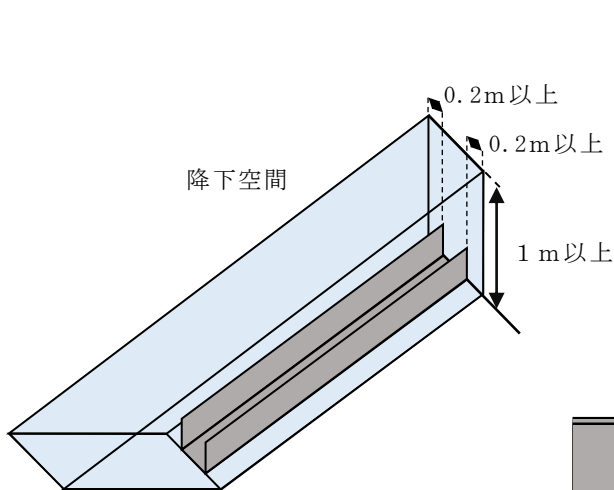
⑥ 滑り台



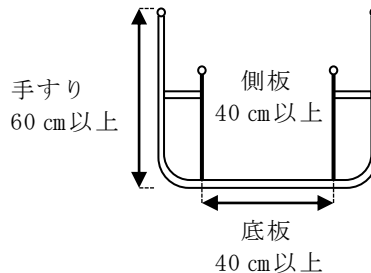
第16-21図



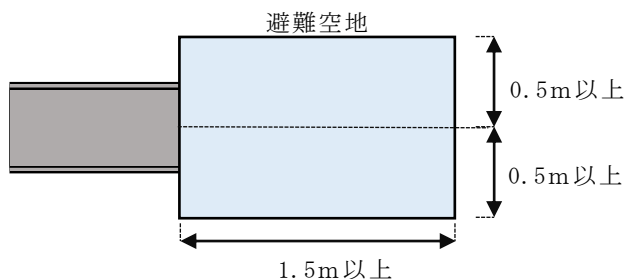
第16-22図



第16-24図



第16-23図

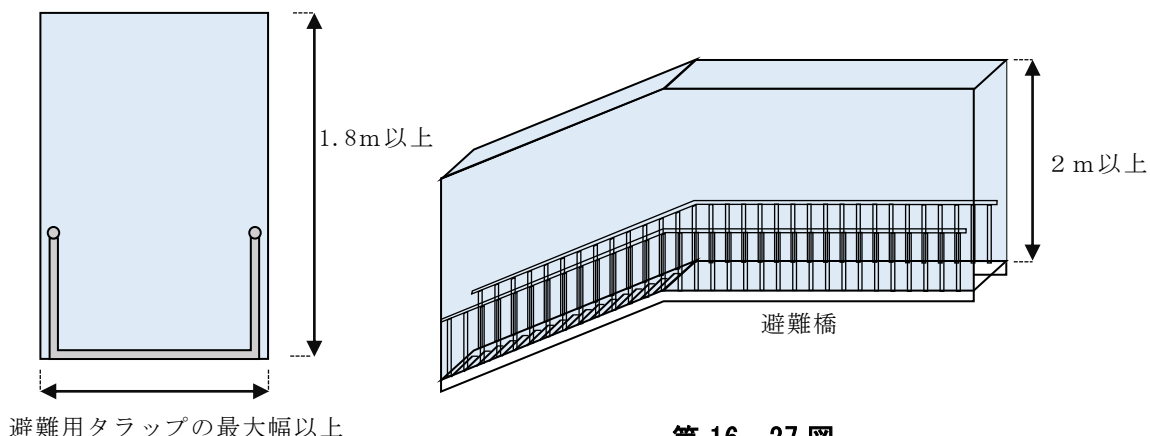


第16-25図

第16-6表 滑り台

|      |  |
|------|--|
| 開口部  | ① 取付部の開口部の大きさは、高さは0.8m以上であり、かつ、幅は滑り台の滑り面部分の最大幅以上であること。<br>② 壁面に設ける開口部の下端は床面から1.2m以下とすること。ただし、前2.(1).⑦のステップ等を設けた場合はこの限りでない。 |
| 操作面積 | 操作面積は、当該器具を使用するのに必要な広さとする。   |
| 降下空間 | 降下空間は、滑り台の滑り面から上方に1m以上及び滑り台の両端からそれぞれ外方向に0.2m以上の範囲内であること。(第16-24図参照)  |
| 避難空地 | 避難空地は、滑り台の下部先端から前方1.5m以上及び滑り台の中心線から左右にそれぞれ0.5m以上とすること。(第16-25図参照)  |
| その他  | ① 滑り面の勾配は、25度以上35度以下とすること。<br>② 滑り台の設置されている階の部分から当該滑り台に至るまでの間に段差がある場合は、階段、スロープ等を設けること。                                     |

⑦ 避難用タラップ・避難橋



第16-26図

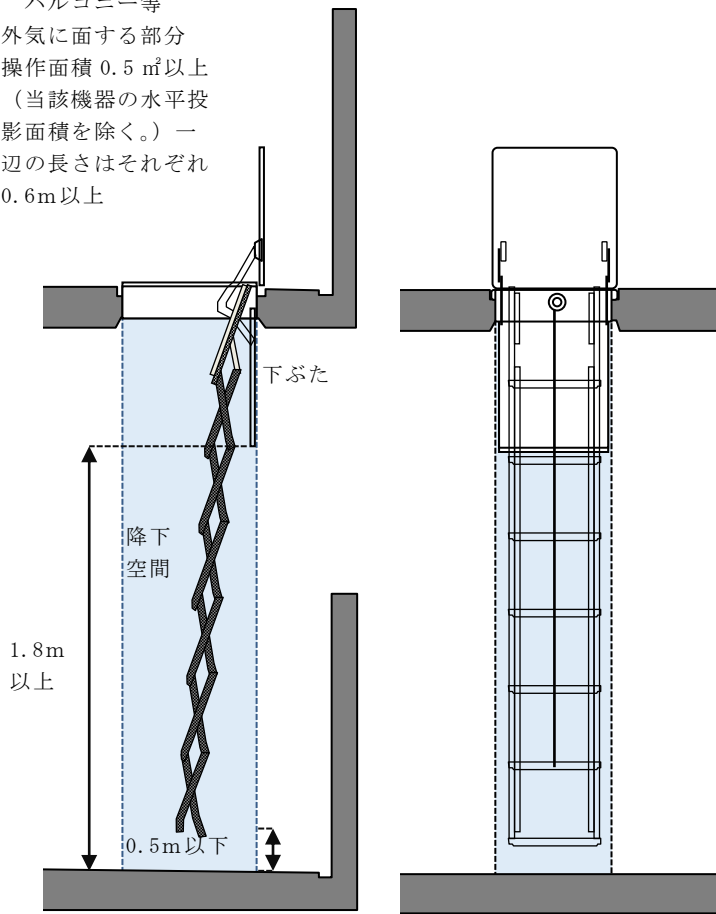
第16-27図

第16-7表 避難用タラップ・避難橋

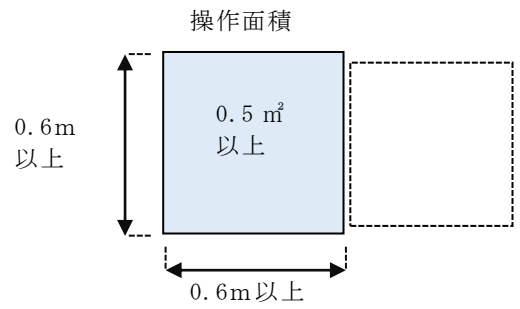
|      |   |
|------|---|
| 開口部  | 取付部の開口部の大きさは、高さ1.8m以上であり、かつ、幅は避難橋又は避難タラップの最大幅以上であること。(第16-26図参照)  |
| 操作面積 | 操作面積は、当該器具を使用するのに必要な広さとする。  |
| 降下空間 | 降下空間は、避難橋又は避難タラップの踏面から上方2m以上及び避難橋の最大幅以上であること。(第16-26・27図参照)   |
| 避難空地 | 避難空地は、避難上支障のない広さとする。  |
| その他  | <p>① 避難用タラップ又は避難橋の設置されている階の部分から当該避難器具に至るまでの間に段差がある場合は、階段、スロープ等を設けること。</p> <p>② 避難橋は、次によること。☒ i</p> <p>ア 公共用道路上空以外に設ける場合</p> <p>(ア) 避難橋の幅は0.6m以上とすること。</p> <p>(イ) アルミ等、高温により溶融しやすいもの又は熱により耐力を著しく減少する材料を用いる場合は、断熱性のある不燃性の材料で被覆すること。ただし、避難橋の下方に開口部のない耐火構造の壁がある場合は、この限りでない。</p> <p>(ウ) 避難上有効な場所に取り付けるとともに、出入口以外の開口部から2m以上離れた位置に設けること。</p> <p>(エ) 避難橋を設置する建築物の部分については、構造耐力上の安全を確認すること。</p> <p>(オ) 避難橋の付近の適宜な場所(橋の両端等)に、懐中電灯、ロープ等を収納した箱等を設けておくこと。</p> <p>イ 公共用道路上空に設ける場合</p> <p>(ア) 転倒式、伸長式、回転式の移動式とすること。ただし、関係法令による許可を得たものにあつては、この限りでない。</p> <p>(イ) 移動式の避難橋は、その一端をヒンジ、ブラケット等で常時一方の建築物に緊結しておき、避難時容易に架設操作ができるようにしておくこと。</p> <p>(ウ) 前(イ)の避難橋を架設する道路の幅員は、概ね5m未満の道路とすること。</p> <p>(エ) 上記のほか、前アを準用すること。</p> |

⑧ 金属製避難はしご・救助袋（避難器具用ハッチに格納したもの）

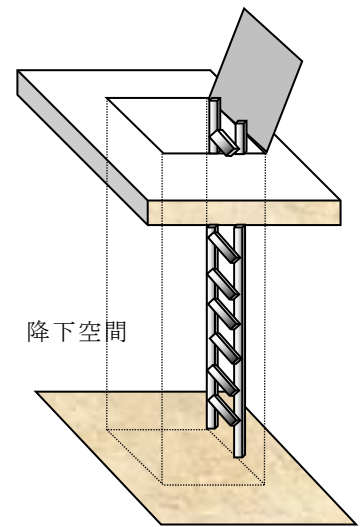
バルコニー等  
外気に面する部分  
操作面積 0.5㎡以上  
（当該機器の水平投影面積を除く。）一  
辺の長さはそれぞれ  
0.6m以上



第16-28図

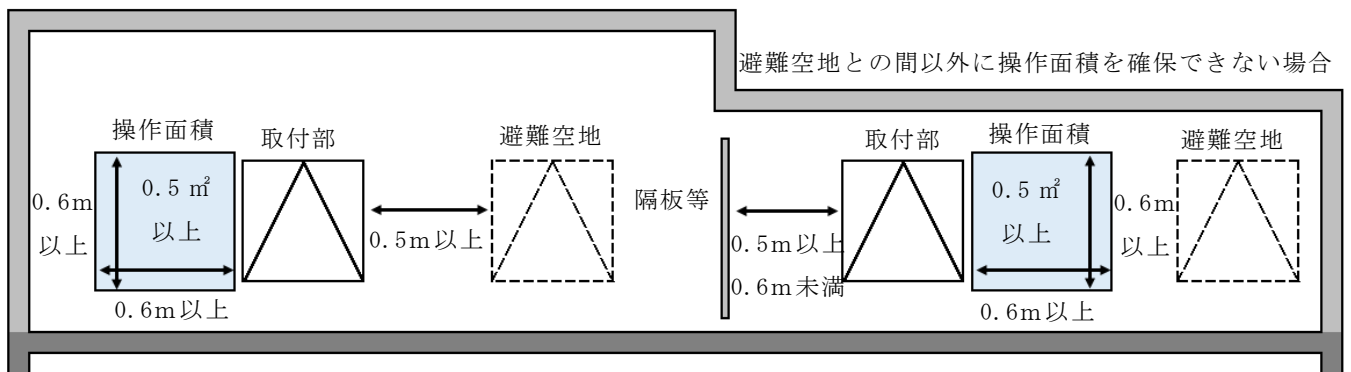


第16-29図



第16-30図

避難空地との間以外に操作面積を確保できる場合



第16-31図

第16-8表 金属製避難はしご・救助袋（避難器具用ハッチに格納したもの）

|      |   |
|------|---|
| 開口部  | 取付部の開口部の大きさは、直径0.5m以上の円が内接する大きさ以上であること。   |
| 操作面積 | 操作面積は、0.5 m <sup>2</sup> 以上、かつ一辺の長さは0.6m以上とし、当該器具の水平投影面積は操作面積から除き、操作に支障がないこと。（第16-29図参照）  |
| 降下空間 | 降下空間は、避難器具用ハッチの開口部から降着面等まで当該避難器具用ハッチの開口部の面積以上を有する角柱形の範囲とすること。（第16-30図参照）  |
| 避難空地 | <p>① 避難空地は、降下空間の水平投影面積以上の面積とすること。</p> <p>② 当該器具を展張した場合、はしご等の最下部横棧等から降着面等までの高さは0.5m以下であること。</p> <p>③ 各階の避難空地から、次の避難器具用ハッチに至るまでの避難通路幅は0.6m以上で、避難上有効かつ、安全性が確保されていること。☞ i</p>   |
| その他  | <p>① 転落防止の有効な措置を講じること。</p> <p>② 下ぶたの下端は、避難器具用ハッチの下ぶたが開いた場合に、避難空地の床面上1.8m以上の位置であること。</p> <p>③ 避難器具用ハッチは、手すりその他の転落防止のための措置を講じたバルコニー等（概ね2 m<sup>2</sup>以上）外気に接する部分の床に設けること。ただし、「5 避難器具専用室」の室内に設置する場合にあっては、この限りでない。</p> <p>④ 避難器具用ハッチの吊元は、転落防止の観点から、原則外側とすること。☞ i<br/>ただし、構造上やむを得ない場合等は、この限りでない。</p> <p>⑤ 各階の避難器具用ハッチの降下口は、次によること。</p> <p>ア 直下階の降下口と同一垂直線上にない位置であること。</p> <p>イ 降下口と避難空地の間及び隔板等から0.5m以上の離隔を有すること。☞ i<br/>ただし、降下口と避難空地の間に操作面積を設ける場合は、その間に0.6m以上の離隔が必要であることを留意すること。（第16-31図参照）</p> |

## 3 取付方法

## (1) 設計荷重

避難器具を取り付ける固定部は、避難器具の種類に応じ、第16-9表のイ欄及びロ欄を加えたものをハ欄に掲げる方向で加えた場合に、当該固定部に発生する応力に耐えるものでなければならない。

第16-9表

| 種類                | イ<br>荷重 (k N)  | ロ<br>付加荷重 (k N)                    | ハ<br>荷重方向 |      |                  |
|-------------------|--|------------------------------------|-----------|------|------------------|
| 避難はしご             | 有効長(最上部の横棧から最下部横棧までの長さをいう。)について2 m又はその端数ごとに1.95を加えた値 | 自重<br>(取付け具の重量が固定部にかかる重量を含む。以下同じ。) | 鉛直方向      |      |                  |
| 緩降機               | 最大使用者数に3.9を乗じた値                                      |                                    |           |      |                  |
| 滑り棒               | 3.9  |                                    |           |      |                  |
| 避難ロープ             | 3.9  |                                    |           |      |                  |
| 救助袋               | 垂直式  | 袋長が10m以下のもの                        | 入口金具重量    | 鉛直方向 |                  |
|                   |  | 袋長が10mを超え20m以下のもの                  |           |      |                  |
|                   |  | 袋長が20mを超え30m以下のもの                  |           |      |                  |
|                   |  | 袋長が30mを超えるもの                       |           |      |                  |
|                   | 斜降式  |                                    | 上部        | 下部   | 入口金具重量<br>(上部のみ) |
| 袋長が15m以下のもの       |  | 3.75                               | 2.85      |      |                  |
| 袋長が15mを超え30m以下のもの |  | 5.85                               | 5.25      |      |                  |
| 袋長が30mを超え40m以下のもの |  | 7.35                               | 6.45      |      |                  |
|                   | 袋長が40mを超えるもの   | 8.7                                | 7.5       |      |                  |
| 滑り台               | 踊場の床面積1 m <sup>2</sup> 当たり3.3に滑り面1 m当り1.3を加えた値       | 自重+風圧力、地震力のいずれかの大きな値+積雪荷重          | 合成力の方向    |      |                  |
| 避難橋               | 1 m <sup>2</sup> 当たり3.3                              |                                    |           |      |                  |
| 避難用タラップ           | 踊場の床面積1 m <sup>2</sup> 当たり3.3に踏板ごとに0.65を加えた値         |                                    |           |      |                  |

注：1 風圧力1 m<sup>2</sup>当たりの風圧力は、次の式によること。

$$q = 60\sqrt{k} h$$

q : 風圧力(kN/m<sup>2</sup>)  
k : 風力係数1とすること。  
h : 地盤面からの高さ(m)

2 積雪荷重：積雪量が1 m<sup>2</sup>当たり1 cmにつき20N以上として計算すること。

3 地震力：建基令第88条の規定によること。

(2) 取付け具の構造及び強度

避難器具を固定部に取り付けるための取付け具の材料、構造及び強度は、次によること。

① 取付け具の材料

ア JIS G 3101（一般構造用圧延鋼材）、JIS G 3444（一般構造用炭素鋼鋼管）、JIS G 3466（一般構造用角形鋼管）若しくは JIS G 3525（ワイヤロープ）に適合するもの又はこれらと同等以上の強度及び耐久性を有する材料（以下「鋼材等」という。）であること。

イ 耐食性を有しない材料にあつては、有効な耐食措置が講じられていること。

ウ 雨水等のかかる場所（直接外気に接する部分に限る。）に設けるものにあつては、JIS G 4303（ステンレス鋼棒）、JIS G 4304（熱間圧延ステンレス鋼板及び鋼帯）若しくは JIS G 4305（冷間圧延ステンレス鋼板及び鋼帯）に適合するもの又はこれらと同等以上の耐食性を有するものであること。ただし、格納箱が耐食性を有するものである場合は、この限りでない。

② 鋼材等の許容応力度

ア 鋼材等の許容応力度は、第16-10表の左欄に掲げる種類及び品質に応じ、同表の右欄に掲げる値とする。

第16-10表

| 種類及び品質  |                                     | 許容応力度(N/m <sup>2</sup> ) |     |     |     |
|---------|-------------------------------------|--------------------------|-----|-----|-----|
|         |                                     | 圧縮                       | 引張  | 曲げ  | せん断 |
| 一般構造用鋼材 | S S 400<br>S T K 400<br>S T K R 400 | 240                      | 240 | 240 | 140 |
|         | 黒皮                                  |                          | 190 |     |     |
| ボルト     | 仕上                                  |                          | 240 |     | 180 |

イ ワイヤロープ許容引張応力は、切断荷重の3分の1とすること。

ウ 鋼材等の溶接継目ののど断面に対する許容応力度は、第16-11表の左欄に掲げる種類、品質及び溶接方法に応じ、同表の右欄に掲げる値とすること。

第16-11表

| 品質、種類及び溶接方法 |                                   |       | 許容応力度(N/m <sup>2</sup> ) |     |     |     |
|-------------|-----------------------------------|-------|--------------------------|-----|-----|-----|
|             |                                   |       | 圧縮                       | 引張  | 曲げ  | せん断 |
| 一般構造用鋼材     | S S 400<br>S T K 400<br>S T K 400 | 突合せ   | 210                      | 210 | 210 | 120 |
|             |                                   | 突合せ以外 | 120                      | 120 | 120 | 120 |

③ 取付け具の強度

取付け具の強度は、前(1)で発生する応力に耐えられるものであること。

(3) 取付け具を建築物等に固定する方法

① 建築物の主要構造部（柱、床、はり等構造耐力上、十分な強度を有する部分に限る。以下同じ。）に直接取り付ける場合

ア 鉄骨又は鉄筋にボルト等を溶接し又はフック掛け（先端をかぎ状に折り曲げたボルト等をコンクリートに埋設するものをいう。以下同じ。）する工法



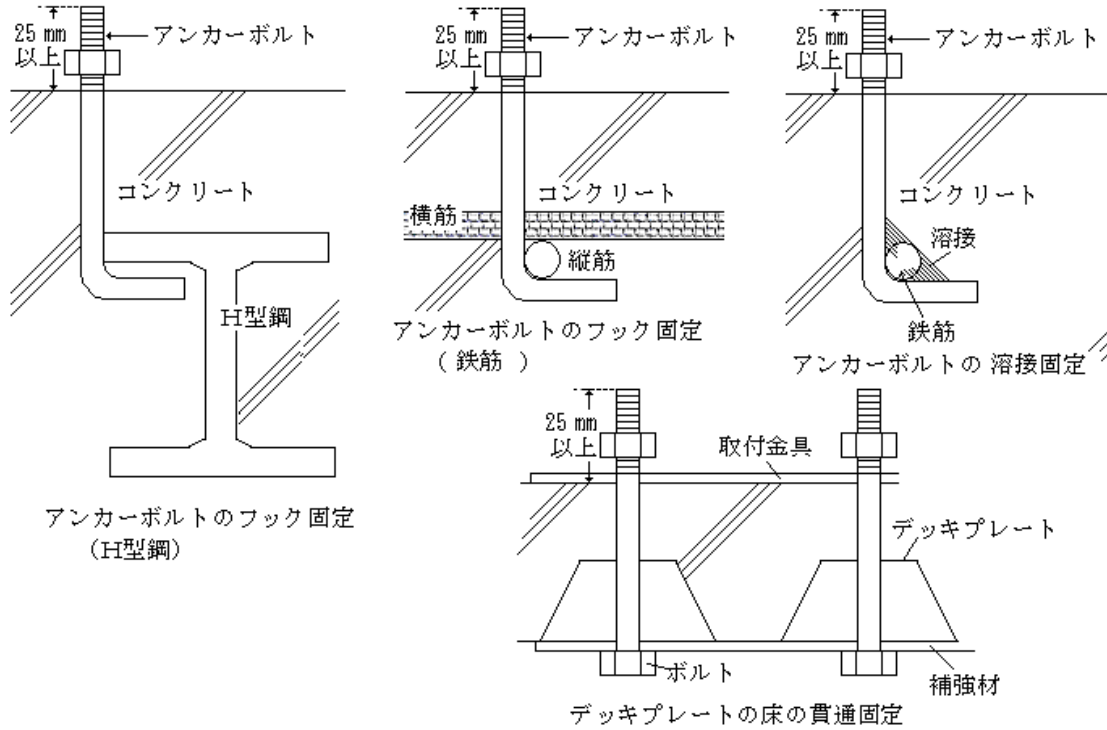
- イ 金属拡張アンカーによる工法（スリーブ打ち込み式に限る。以下同じ。）
- ② 固定ベースに取り付ける場合
- ③ 補強措置を講じた部分に取り付ける場合
- ア 柱、はりを鋼材等により挟み込み、ボルト及びナットで締めつける工法
- イ 柱、はり等の強度を低下させない工法
- ※ 木構造部への固定は、9 cm角以上の構造材に強度を低下させない方法を講じて設けること。☞ i
- ウ 建築物の柱、床、はり等の部分又は固定ベース両面を鋼材等で補強し、ボルトを貫通する工法
- ④ その他前①から③までに掲げる工法と同等以上の強度を有する工法の場合
- (4) 前(3). ①から④に掲げる各工法に共通する施工基準
- ① 各工法に共通する施工基準
- ア ボルト及びナットは、JIS G 3123（みがき棒鋼）又はこれと同等以上の強度及び耐久性を有する材料で作られていること。また、ネジ部は、JIS B 0205（メートル並目ねじ）に適合すること。
- イ ボルトは、呼び径がM10以上のものを使用すること。この場合において、固定部にかかる引張応力を引張り側のボルトの数で除した値が、第16-12表の左欄に掲げるボルトの呼び径に応じ、同表の右欄に掲げる数値以下とすること。

第16-12表

| ボルトの呼び径 | 許容荷重 (kN/本) |       |
|---------|-------------|-------|
|         | 引張荷重        | せん断荷重 |
| M10     | 14          | 10    |
| M12     | 20          | 15    |
| M16     | 38          | 28    |
| M20     | 59          | 44    |

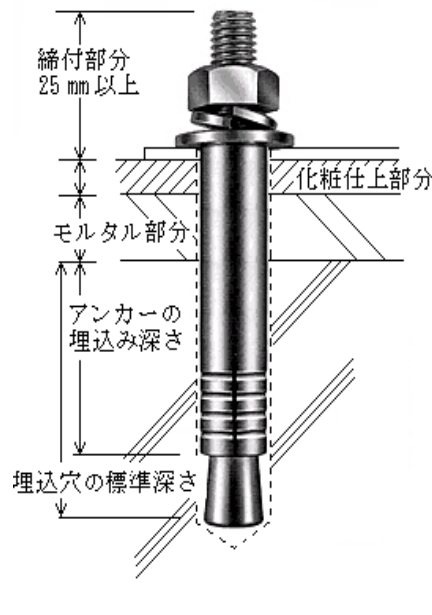
- ウ 耐食性を有しないボルト及びナット等には、有効な耐食措置が講じられていること。
- エ 雨水等のかかる場所に設けるボルト及びナット等にあつては、JIS G 4303（ステンレス鋼棒）又はこれと同等以上の耐食性を有するものを用いること。
- オ ボルト及びナットには、スプリングワッシャ、割ピン等の緩み止めの措置が講じられていること。
- カ ボルトは、途中で継ぎ目がないものであること。
- キ ボルトは、増し締めができる余裕のあるねじが切られているものであること。
- ク ボルト及びナット等の端部で、使用に際して、使用者及び器具等に損傷を与えるおそれのあるものには、当該部分をキャップ、カバー等で有効に防護すること。
- ② 建築物の主要構造部に直接取り付ける場合の標準工法
- ア 鉄骨又は鉄筋にボルト等を溶接し、又はフック掛けする工法
- (ア) 溶接し、又はフック掛けするボルト等（引張り力のかかるものに限る。）は、2本以上であり、かつ、溶接し又はフック掛けする鉄筋は、それぞれ別のものであること。ただし、同一の鉄筋であってもボルト等の相互の間隔（隣接するボルト間の中心から中心までの長さをいう。以下同じ。）を0.2m以上として溶接し又はフック掛けする場合にあつては、この限りでない。
- (イ) ボルトを溶接し又はフック掛けする鉄筋は、径9mm以上、長さ0.9m以上のものとする。

- (ウ) 鉄骨にあっては、鉄筋と同等以上の強度を有する部分であること。
- (エ) 鉄筋にボルトを溶接する場合にあっては、溶接部に当該鉄筋と同径で長さ 0.3m 以上の添筋が入れていること。
- (オ) フック掛けするボルトは、かぎ状に十分折り曲げ、鉄筋又は鉄骨に針金等で緊結すること。



第 16-32 図

イ 金属拡張アンカーによる工法（軽量コンクリート及び気泡コンクリートで造られている部分を除く。）



金属拡張アンカー固定

第 16-33 図

(ア) 埋込深さ等と間隔

- a 埋込深さ（スリーブ長さをいう。以下同じ。）は、仕上げ部分（仕上げモルタル等の部分をいう。以下同じ。）の厚さを除き、第16-13表の左欄に掲げる金属拡張アンカーの呼び径に応じ、同表の中欄に掲げる埋込深さに対し、同表の右欄に掲げる穿孔深さの下限の値となるように施工すること。

**第16-13表**

| 金属拡張アンカーの呼び径 | 埋込深さ(mm) | 埋込深さの下限(mm) |
|--------------|----------|-------------|
| M10          | 40       | 60          |
| M12          | 50       | 70          |
| M16          | 60       | 90          |
| M20          | 80       | 110         |

- b コンクリート厚さに対する穿孔深さの限度は、第16-14表によること。

**第16-14表**

| コンクリートの厚さ(mm) | 穿孔深さの限度(mm) |
|---------------|-------------|
| 120           | 70以下        |
| 150           | 100以下       |
| 180           | 130以下       |
| 200           | 150以下       |

- (イ) 金属拡張アンカーの相互の間隔は、金属拡張アンカーの埋込深さの3.5倍以上の長さとする。
- (ウ) 金属拡張アンカーのへりあきの寸法は、金属拡張アンカーの埋込深さの2倍以上の長さとする。
- (エ) 金属拡張アンカーは、増し締めのできるおねじ式とする。
- (オ) アンカーボルトを埋め込むためコンクリートにあける穴は、当該アンカー又は金属拡張アンカーの径にほぼ等しいものであり、くさびが開き始めた状態でボルトがガタつかないものであること。
- (カ) コンクリート設計基準強度に応じた金属拡張アンカーの本数及び呼び径は、次式を満たすものであること。

$$\frac{F}{N} < P \quad (\text{コンクリート設計基準強度})$$

F：固定部に発生する応力 (kN)

P：第16-15表に掲げる許容引抜荷重 (kN)

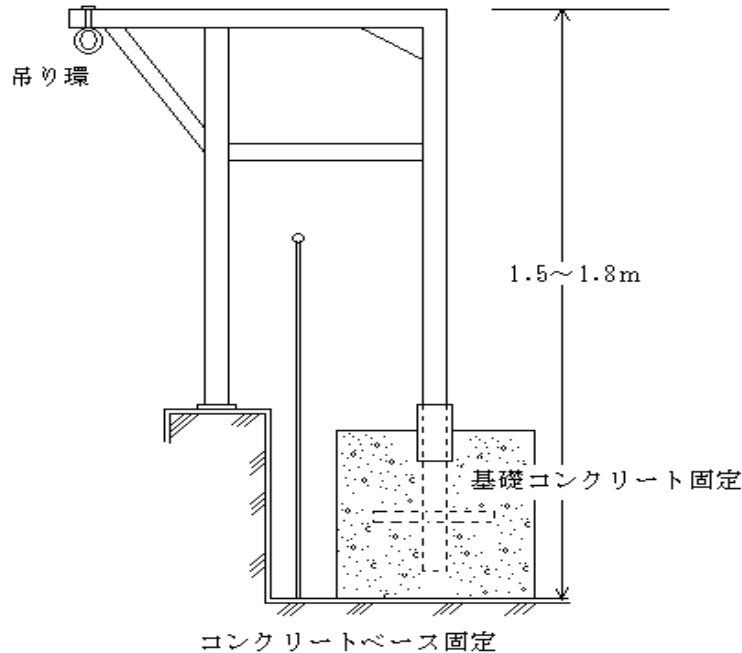
N：引張力のかかるボルトの本数。ただし、 $N \geq 2$  であること。

**第16-15表**

| 金属拡張アンカーの呼び径 | コンクリート設計基準強度(N/m <sup>2</sup> ) |      |      |
|--------------|---------------------------------|------|------|
|              | 15以上                            | 18以上 | 21以上 |
| M10          | 4.7                             | 5.7  | 6.7  |
| M12          | 7.5                             | 8.9  | 10.5 |
| M16          | 10.9                            | 13   | 15   |
| M20          | 18.5                            | 22.2 | 26   |

③ 固定ベースに取り付ける場合の標準工法

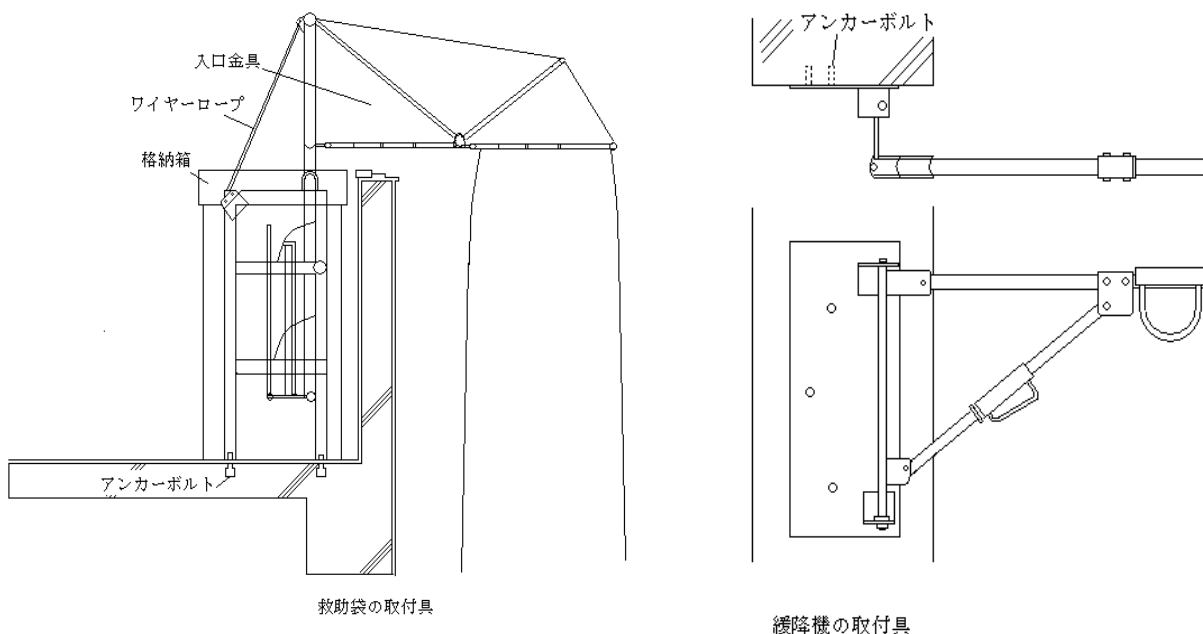
- ア 避難器具を容易に取り付けるためのフック（JIS B 2803、離脱防止装置付きのものに限る。）等を設けること。
- イ 固定ベースの重量は、第16-9表に掲げる応力の1.5倍以上のものであること。
- ウ 固定ベースは、鉄骨コンクリート又は鉄筋コンクリート構造とすること。☞ i



第16-34図

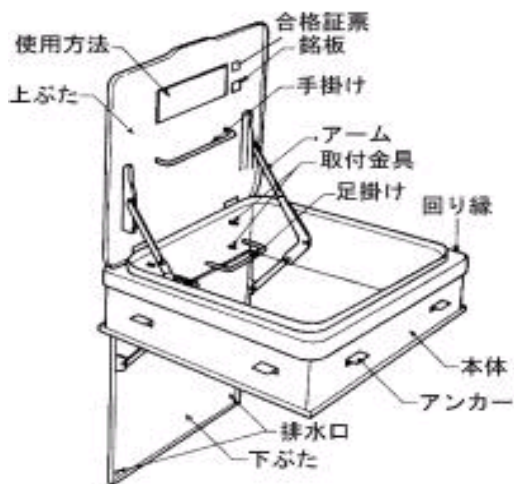
④ 補強措置を講じた部分に取り付ける場合の標準工法

- ア 柱、はりを鋼材等に挟み込み、ボルト及びナットで締めつける工法
  - (ア) 避難器具を容易に取り付けるためのフック（JIS G 2803、ただし、離脱防止装置付きのものに限る。）等を設けること。
  - (イ) 鋼材等の挟み込み部分は、固定部の柱、はり上を移動しないように十分締め付けること。
- イ 主要構造部又は固定ベースの両面を鋼材等で補強し、ボルトを貫通する工法（気泡コンクリートを除く。）
  - (ア) 補強用の鋼材等は、厚さ3.2mm以上で0.1m角以上の平板又はこれと同等以上の強度を有する形鋼とすること。
  - (イ) ボルトの間隔は、0.2m以上とすること。ただし、ボルト間に鉄筋がある場合は、0.15m以上とすることができる。
  - (ウ) 貫通ボルト（引張り力のかかるもの）は、2本以上とし、当該ボルトは締めつけ時に回転しない措置が講じられたものであること。



第16-35 図

(5) 避難器具用ハッチを設ける場合の施工方法



第16-36 図

① 避難器具用ハッチの固定方法は、前(4).②によるほか、次によること。ただし、これらと同等以上の工法により設置する場合はこの限りでない。

ア 避難器具用ハッチを埋め込む場合の床又はバルコニー等は、鉄筋コンクリート造又は鉄骨鉄筋コンクリート造とするほか、避難器具用ハッチの固定用のボルト、ブラケット及びフック等（以下「ブラケット等」という。）の強度は、次の式を満たすものであること。

$$\frac{F}{N} < S \quad S : \text{材料の許容せん断荷重 (kN)}$$

F : 固定部に発生する応力 (kN)

N : ブラケット等の数。ただし、 $N \geq 4$  であること。

イ 外側にフランジを設けた避難器具用ハッチをバルコニー等の開口部に落とし込む場合は、フランジの強度が、第16-9表で求められる設計荷重に耐えられるものであること。

ウ アンカーにより建物本体に取り付ける構造のものにあつては、固定箇所を4ヵ所以上

とすること。

エ フランジにより建物に取り付ける構造のものにあつては、フランジの幅は、5 cm以上とし、4ヵ所以上をボルト等でハッチ本体又は建物本体に固定できるものであること。

オ ボルト・ナットには、スプリングワッシャ、割ピン及びダブルナット等の緩み止めの措置が講じられていること。

カ ボルト・ナット等が使用者に損傷を与えるおそれのないよう措置されていること。

② 雨水等のかかるおそれのあるバルコニー等に避難器具用ハッチを設ける場合にあつては、床面等に適当な傾斜を設けるとともに、排水設備を設けること。

③ ふたを設ける場合は、次によること。

ア 上ぶたは、概ね 180 度開くことができるものを除き、次によること。

(ア) 概ね 90 度の開放状態でふたを固定でき、かつ、何らかの操作をしなければ閉鎖しないものであること。

(イ) 手掛けを設けること。

イ 屋外に設けるものにあつては、下ぶたを設けること。下ぶたは、次によること。

(ア) 直径 6 mm 以上の排水口を 4 個以上設け、又は、これと同等以上の面積の排水口を設けること。

(イ) 概ね 90 度開くものであること。

ウ 足掛けを設ける場合は、滑り止めの措置が講じられていること。

④ 避難器具が、確実容易に取り付けられる構造であること。

⑤ 3 動作以内で容易に、かつ、確実に避難器具を展張できるものであること。

(6) 固定部材にアンカーボルト等を使用するものにあつては、当該アンカーボルト等の引き抜きに対する耐力を設計引き抜き荷重に相当する試験荷重を加えて確認すること。この場合において、試験荷重はアンカーボルト等の引き抜き力を測定することのできる器具等を用いて、次の式により求められる締付トルクとすること。

$$T = 0.24DN$$

T：締付トルク (kN/cm)

D：ボルト径 (cm)

N：試験荷重 (設計引抜荷重) (kN)

(7) 斜降式の救助袋の下部支持装置を降着面等へ固定する器具 (以下「固定具」という。) の構造、強度及び降着面等への埋設方法は、前(1)及び前(2)を準用するほか、次によること。

① 固定具の構造及び強度

ア 固定具は、ふたを設けた箱の内部に、容易に下部支持装置を引っかけることができる大きさの環又は横棒 (以下「固定環等」という。) を設けたものであること。

イ 固定環等は、次によるものであること。

(ア) 直径 16 mm 以上の JIS G 4303 (ステンレス鋼棒) 又はこれと同等以上の強度及び耐食措置が講じられていること。

(イ) 環にあつては、降着面等に対し第 16-15 表の引張荷重に耐えられるよう十分埋め込まれ、かつ、引き抜け防止の措置が講じられた鋼材等に離脱しないよう取り付けられたものであること。

第16-16表

| 袋長<br>(m)   |                    | 荷重<br>(kN) | 荷重方向<br>(下部支持装置の展張方向) |
|-------------|--------------------|------------|-----------------------|
| 斜<br>降<br>式 | 袋長 15 以下のもの        | 2.85       | 仰角 25 度               |
|             | 袋長 15 を超え 30 以下のもの | 5.25       | 〃                     |
|             | 袋長 30 を超え 40 以下のもの | 6.45       | 〃                     |
|             | 袋長 40 を超えるのもの      | 7.5        | 〃                     |

(ウ) 横棒は、次によること。

- a 下部支持装置のフックを容易に引っかけることのできる横幅を有し、その両端を90度鉛直方向に曲げ、降着面等に対し第16-15表の引張荷重に耐えられるように十分埋め込まれ、かつ、引き抜け防止の措置が講じられたものであること。
- b 横棒を箱に固定する工法による場合は、箱に引き抜け防止の措置が講じられたものであること。

ウ ふた及び箱は、次によるものであること。

- (ア) 車両等の通行に伴う積載荷重に十分耐えられる強度を有し、JIS G 5501（ねずみ鋳鉄品）又はこれと同等以上の耐食性を有するものであること。
- (イ) ふたは、使用に際し、容易に開放できる構造とし、紛失防止のため箱とチェーン等で接続されたものであり、かつ、ふたの表面に救助袋の設置階数が容易に消えない方法で表示されているものであること。
- (ウ) 箱の内部に雨水等が滞留しないような有効な水抜き措置が講じられていること。
- (エ) 箱は、内部の清掃が容易にできる大きさであること。

② 固定具の降着面等への埋設場所は、次によること。

- ア 固定部から救助袋を緩みのないよう展張した場合、降着面等とおおむね35度となる位とすること。また、袋本体に片たるみを生じない位置で、避難空地内であること。
- イ 土砂等により埋没するおそれのない場所とすること。
- ウ 通行の支障とならないように設けること。

#### 4 特定一階段等防火対象物に設置する避難器具

規則第27条第1項第1号、第3号イ及びハによるほか、次によること。

(1) 避難器具のうち特定一階段等防火対象物又はその部分に設けるものにあつては、次のいずれかに適合するものであること。

① 安全かつ容易に避難することができる構造のバルコニー等に設けること。

なお、「安全かつ容易に避難することができる構造のバルコニー等」とは外気が流通し、概ね2㎡以上の床面積を有し、かつ、手すりその他の転落防止のための措置を講じたバルコニー又は同一フロアの屋上（第16-37図参照）等をいう。

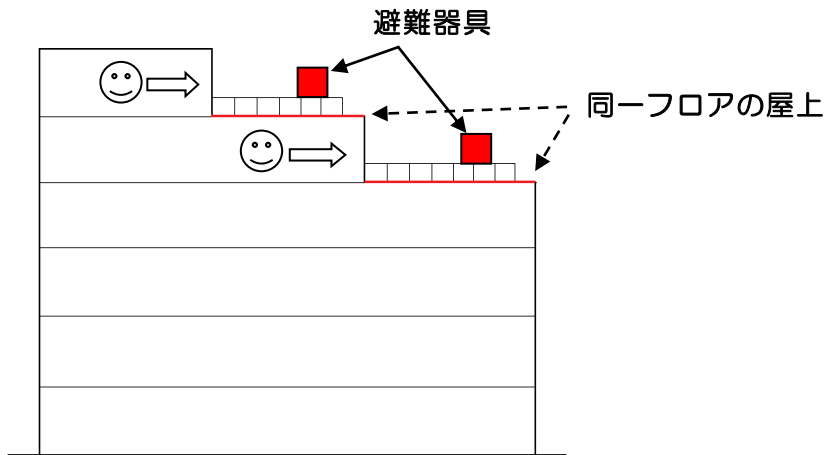
② 常時、容易かつ確実に使用できる状態で設置されていること。

なお、「常時、容易かつ確実に使用できる状態で設置されているもの」とは、緩降機は常時組み立てられ使用できる状態であるものをいい、避難はしご（固定はしごに限る。）、避難用タラップ（固定式に限る。）、滑り台及び滑り棒等は常時使用できる状態であるものをいう。

③ 一動作（開口部を開く動作及び保安装置を解除する動作を除く。）で容易かつ確実に使用できること。（以下、一動作型避難器具という。）

なお、「一動作型避難器具」とは、メーカーが一動作型避難器具として新たに開発したも

の並びに従来型の避難器具のうち、一動作で容易に架設できる構造のものとされている避難用タラップ（半固定式）及び一動作で容易に架設、組み立てできる横さん収納式の固定はしご（3階以下に設置される場合に限る。）等をいう。



第16-37 図

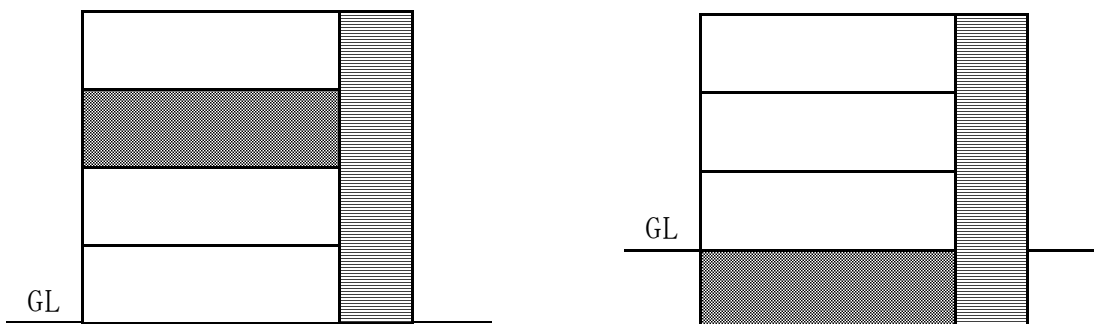
(2) 設置要領について

規則第27条第1項第1号に規定する特定一階段等防火対象物又はその部分に設ける避難器具の設置要領は、次によること。

|      |  |   |  |         |
|------|--|---|--|---------|
| 【凡例】 |  | 特定用途部分  |  | 非特定用途部分 |
|      |  | 屋内階段（告示階段及び特別避難階段を除く。）<br>（告示階段とは平成14年消防庁告示第7号に定められた階段をいう。） |  |         |
|      |  | 避難上有効な開口部を有しない壁   |  |         |

- ※ 1階以外の階は、全て避難器具の設置義務があるものとする。
- ※ 新築、既存を問わないものとする。

① 屋内階段等が1系統の場合は、特定用途が存しない階も含めて前4.(1)に従い設置すること。ただし、2階部分の設置にあつては、当該階高に着眼し、前4.(1)によらずとも安全避難が図れる場合は、令第32条を適用し、規則第27条第1項第2号以降の例によることができる。

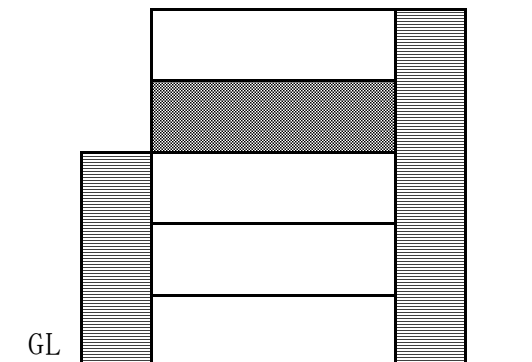


第16-38 図

② 2系統ある屋内階段等のうち、1系統が途中階までしか通じていない場合は、屋内階段

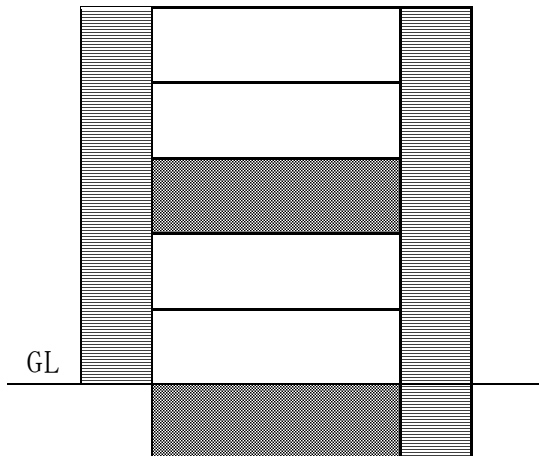


等が1系統となる階のみ前4.(1)に従い設置し、それ以外の階については、令第32条を適用し、規則第27条第1項第2号以降の例によることができる。



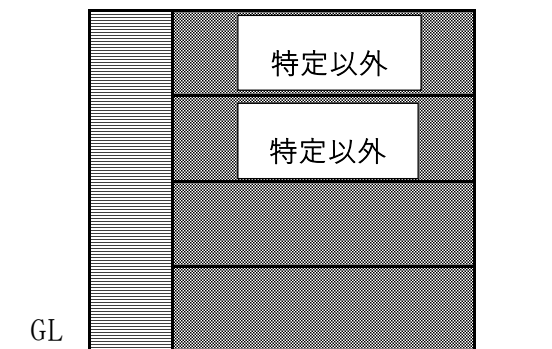
第16-39 図

- ③ 地階に至る屋内階段等が1系統、地上階の屋内階段等が2系統ある場合は、地階のみ前4.(1)に従い設置し、地上階にあつては、令第32条を適用し、規則第27条第1項第2号以降の例によることができる。



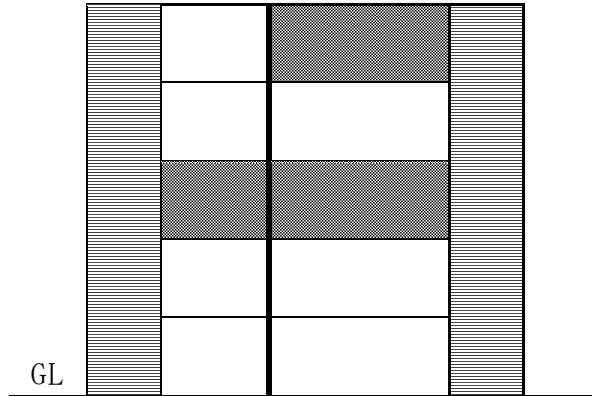
第16-40 図

- ④ 避難階以外の階に存する非特定用途部分が41号通知（昭和50年4月15日消防予第41号・消防安第41号をいう。）により、特定用途として取り扱われる場合は、令第32条を適用し、規則第27条第1項第2号以降の例によることができる。



第16-41 図

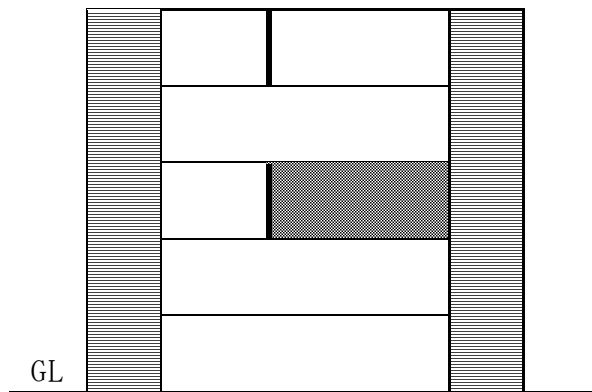
- ⑤ 屋内階段等が2系統存するが、避難上有効な開口部を有しない壁で区画されている場合は、3階以上の各階とも、当該階ごとにいずれかの部分は前4.(1)に従い設置すること。  
 なお、その階に特定用途が存する場合は、特定用途部分に（複数存する場合は当該区画部分ごとに）設置すること。☞ i



第16-42図

- ⑥ 屋内階段等が2系統存するが、避難上有効な開口部を有しない壁で区画された階と区画されていない階が存する場合は、避難上有効な開口部を有しない壁で区画された階にあっては、当該階ごとにいずれかの部分は前4.(1)に従い設置すること。  
 なお、その階に特定用途が存する場合は、特定用途部分に（複数存する場合は当該区画部分ごとに）設置すること。☞ i

また、避難上有効な開口部を有しない壁で区画されていない階については、令第32条を適用し、規則第27条第1項第2号以降の例によることもできる。



第16-43図

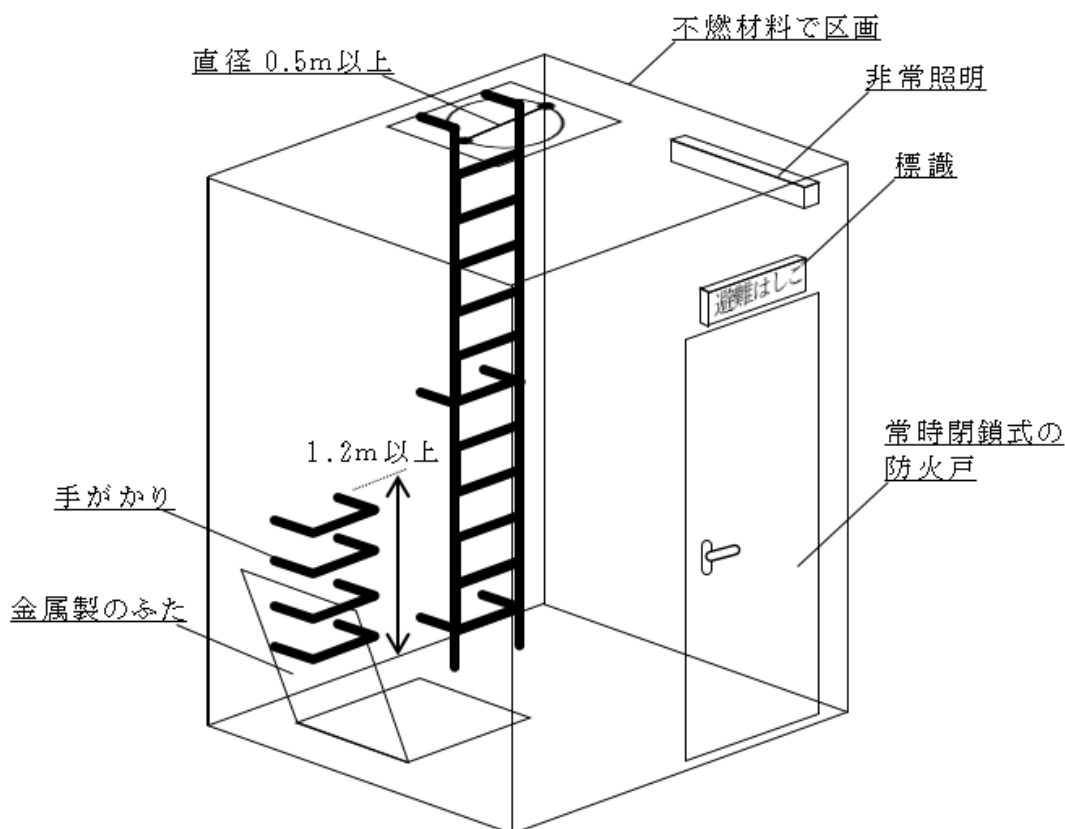
## 5 避難器具専用室

避難器具専用室を設ける場合は次によること。

- (1) 不燃材料（ガラスを用いる場合は、網入板ガラス又はこれと同等以上の防火性能を有するものに限る。）で区画されていること。ただし、建基令第112条の規定による場合にあつては、当該規定によること。
- (2) 避難器具専用室は、避難に際し支障ない広さであること。
- (3) 避難器具専用室は、避難器具の使用方法的確認及び操作等が安全に、かつ、円滑に行うことができる明るさを確保するよう非常照明を設置すること。
- (4) 避難器具専用室の入口には、随時開けることができ、かつ、自動的に閉鎖することので

- きる高さ 1.8m以上、幅 0.75m以上の防火戸を設けること。
- (5) 避難階に設ける上昇口は、直接建築物の外部に出られる部分に設けること。  
ただし、建築物内部に設ける場合にあっては、避難器具専用室を設け、避難上安全な避難通路を外部に避難できる位置に設けること。
- (6) 上昇口の大きさ（器具を取り付けた状態での有効寸法をいう。）は、直径 0.5m以上の円が内接することができる大きさ以上であること。
- (7) 上昇口には、金属製のふたを設けること。ただし、上昇口の上部が避難器具専用室である場合は、この限りでない。
- (8) 上昇口の上部に避難を容易にするための手がかり等を床面から距離が 1.2m以上になるように設けること。ただし、直接建築物の外部に出られる場合はこの限りでない。
- (9) 上昇口のふたは、容易に開けることができるものとし、蝶番等を用いた片開き式のふたにあっては、概ね 180 度開くものを除き、取付面と 90 度以上の角度でふたが固定でき、かつ、何らかの操作をしなければ閉鎖しないものであること。
- (10) 上昇口のふたの上部には、ふたの開放に支障となる物件が放置されることのないよう囲いを設ける等の措置を講ずること。

## 設置例（避難器具専用室）



第 16-44 図

## 6 標識等

規則第 27 条第 1 項第 3 号の標識は、告示第 2 号第 5 及び「第 34 標識等」によるほか、次によること。

- (1) 隔板等には塗料等（塗料と同等以上の耐候性、耐水性等を有するシール式のものも含む。）で明確に表示すること。☞ i
- (2) 降下位置には、塗料等で避難空地を表示すること。ただし、塗料等で表示することがで

きない場合に限り、標識とすることができる。☞ i

## 7 設置場所の明るさの確保

避難器具は、使用方法の確認、避難器具の操作等が安全に、かつ、円滑に行うことができる明るさが確保される場所に設置するものとする。ただし、次のいずれかに該当する場合は、明るさが確保される場所として取り扱うものとする。

- (1) 避難器具が屋外（バルコニー、ベランダ、屋上等）で外気の流通が十分確保できる場所に設けられている場合。ただし、救助袋（避難器具用ハッチに格納したものを除く）、緩降機その他使用に際し、組立て、取り付け等操作を要する器具を設けた場所で操作上又は使用上照明を必要とする場合を除く。
- (2) 屋内、屋外を問わず避難器具設置場所の付近に建基令第126条の5の基準に適合する非常用の照明装置が設けられている場合。
- (3) 特定防火対象物以外の防火対象物で避難器具の直近に電池式の照明器具（屋外に設ける場合は防湿、防塵のため収納箱等を設けること。）が設けられ避難器具の操作が可能である場合。

なお、避難器具用の照明器具である旨の表示をすること。☞ i

## 8 避難器具の格納

- (1) 避難器具（常時使用状態に取付けてあるものを除く。）の種類、設置場所等に応じて、保護するために格納箱等に収納すること。
- (2) 格納箱等は、避難器具の操作に支障をきたさないものであること。
- (3) 避難器具の格納箱等は、避難器具（常時使用状態に取り付けてあるものを除く。）の種類、設置場所等に応じて、耐候性、耐食性及び耐久性を有すること。耐食性を有しない材料を使用する場合は、耐食措置を施すこと。
- (4) 屋外に設けるものにあつては、有効に雨水等を排水するための措置を講じること。
- (5) 格納箱は、固定しておくこと。☞ i

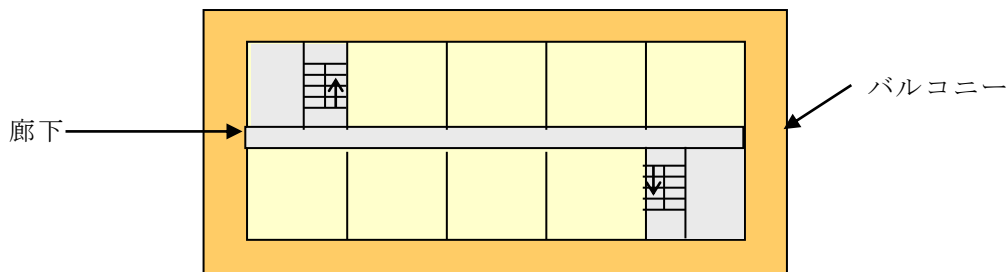
## 9 設置個数の減免

規則第26条の規定の取扱いは、次によるものとする。

- (1) 規則第26条第3項に規定する渡り廊下には、「消防用設備等の設置単位について」（消防用設備等技術基準（総論）改訂第5版第2章第1節第4.2参照）の規定に適合するものも含むものとする。
- (2) 規則第26条第5項第1号へに規定する「バルコニー等が、避難上有効に設けられている場合」については、次によること。
  - ① バルコニー等（バルコニー（開放廊下を含む。）、庇、床又は構造体の突出物）は、次の全てに適合すること。
    - ア 構造は、耐火構造又はこれと同等以上の構造とし、避難時の予想される荷重に十分に耐えられるものであること。
    - イ 転落防止等の手すり壁、さく又は金網等が高さ1.1m以上で周囲に設けてあること。
    - ウ バルコニー等の有効幅員は0.6m以上とすること。  
なお、その上面の傾斜は1/10以下であること。
    - エ バルコニー等は、外気に開放されていること。

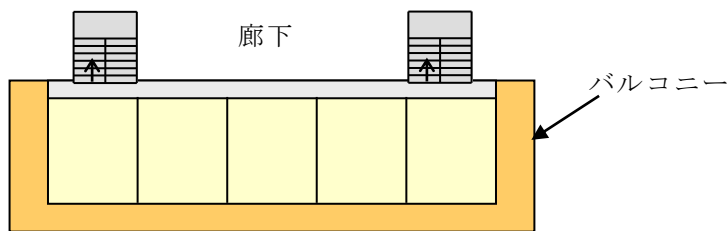
- ② 「バルコニー等が、避難上有効に設けられている場合」とは、次の例によるものとする。  
 なお、バルコニー等に隔板が設けられている場合で、容易に破壊し又は除去することができるものを含む。(第16-45~47図参照)

ア 建築物の周囲(内側を含む。)にバルコニー等が設けられた場合



第16-45図

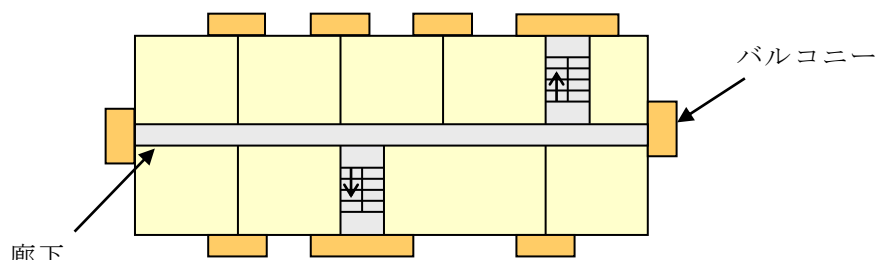
- イ 建築物の居室の外気に面する部分及びその他の部分にバルコニー等が設けられ、かつ、当該バルコニー等により避難階段又は特別避難階段のいずれかの2以上に移行できる場合



第16-46図

- ウ 建築物の居室間を相互に連絡できるようバルコニー等が設けられ、かつ、当該バルコニー等により避難階段又は特別避難階段のいずれかの2以上に移行できる場合。

なお、居室間の隔壁は不燃材料で造られていること。

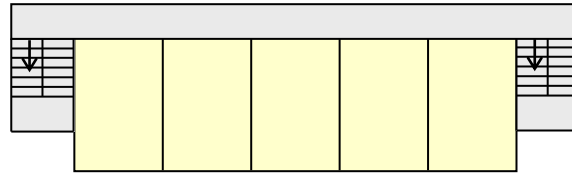


第16-47図

- (3) 規則第26条第5項第1号へに規定する「当該階のあらゆる部分から」とは、居室の出入口からをいうものとする。  
 (4) 規則第26条第5項第1号へに規定する「2以上の異なった経路により、これらの直通階段のうち2以上のものに到達しうるように設けられている」とは、次の例によるものとする。(第16-48~50図参照)

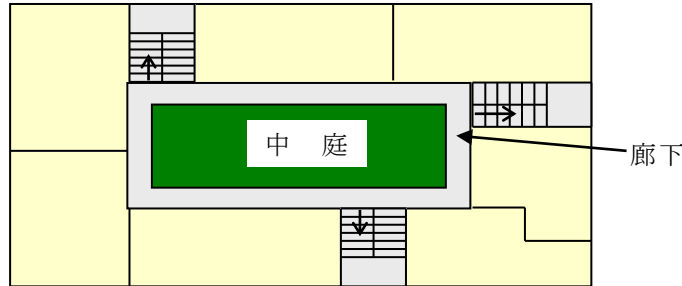
- ① 建築物の両側のそれぞれに直通階段が設けられた場合

廊下



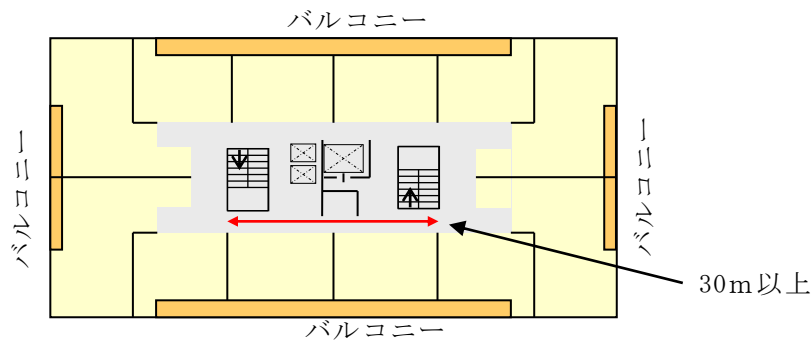
第16-48図

- ② 建築物の周囲（内側を含む。）に廊下が設けられ、いずれの部分で火災が生じても異なる2方向に避難できるための直通階段が設けられた場合



第16-49図

- ③ 階段、エレベーター、便所等が建築物の中心部に集中したコア型式の建築物については、いずれの部分で火災が発生しても異なる2方向に避難できるよう、2以上の直通階段が設置され、かつ、これらの階段の間隔が水平距離にして30m以上となるように設けられた場合



第16-50図

- (5) 規則第26条第5項第2号ロに規定する「その他の避難のための設備若しくは器具」とは次のものをいう。

- ① 設備とは、各階のバルコニー等に設けた階段、傾斜路等をいう。
- ② 器具とは、各階のバルコニー等に設けたタラップ、ステップ、はしご、緩降機、救助袋等をいう。
- ③ 前②の器具は、前2、3及び6～8を準用すること。

- (6) 規則第26条第5項第2号ロに規定する「他の建築物に通じる設備若しくは器具」とは次のものをいう。

- ① 設備とは、渡り廊下等をいう。
- ② 器具とは、避難橋等をいう。
- ③ 前②の器具は、前2、3、6及び7を準用すること。

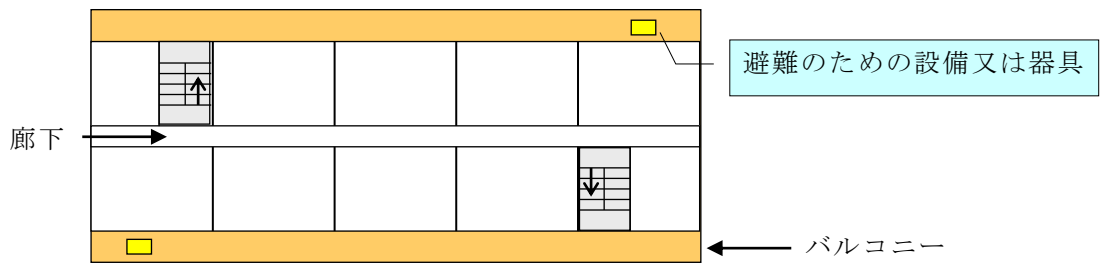
- (7) 規則第26条第5項第2号ロに規定する「居室の外気に面する部分にバルコニー等が避難上有効に設けられている場合」とは、次の例によるものとする。

(第16-51図、第16-52図参照)

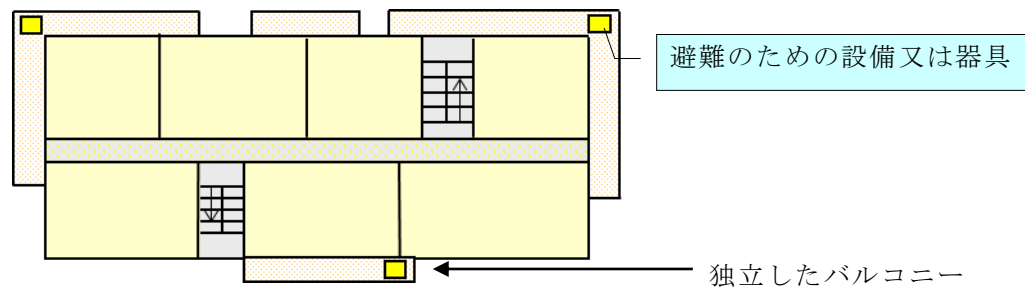
- ① 前(2).②.ア及びイに掲げる場合

- ② 建築物の居室と他の居室とを区画する壁が不燃材料で造られ、隣接の居室とを相互に連絡できるバルコニー等が設けられた場合

なお、独立したバルコニー等については、それぞれに避難のための設備又は器具を設けること。



第16-51図



第16-52図

## 10 その他

- (1) 建基令に基づく避難器具の取扱いについては、「建築基準法令又は福岡市開発指導要綱に係る避難器具の取扱いについて」(平成4年消指第1038号)によること。
- (2) 当該技術基準は、予想しない特殊な器具又は工法を用いることにより、この技術基準による場合と同等以上の効力があると認めるときにおいては適用しない。

