

# 一般財団法人 福岡市交通事業振興会について

## 目 次

### 第 1 振興会の概要

- |              |   |
|--------------|---|
| 1 設立目的、事業内容等 | 1 |
| 2 組織及び職員定数   | 3 |

### 第 2 平成26年度決算に関する書類

- |                                    |    |
|------------------------------------|----|
| 1 事業報告                             | 4  |
| 2 貸借対照表                            | 6  |
| 3 正味財産増減計算書                        | 8  |
| 4 キャッシュ・フロー計算書                     | 10 |
| 5 財務諸表に対する注記                       | 11 |
| 6 附属明細書                            | 12 |
| 7 財産目録                             | 13 |
| 8 収支計算書                            | 14 |
| 9 契約金額が3億円以上の<br>工事又は製造の請負の契約      | 16 |
| 10 契約金額が4,000万円以上の<br>不動産等の買入れ等の契約 | 16 |

### 第 3 平成27年度事業計画に関する書類

- |         |    |
|---------|----|
| 1 事業計画  | 18 |
| 2 収支予算書 | 20 |

平成 27 年 8 月 20 日

交 通 局



# 第1 振興会の概要

## 1 設立目的，事業内容等

### (1) 名称，設立年月日，所在地

ア 名称 一般財団法人 福岡市交通事業振興会

イ 設立年月日 昭和56年1月5日

(平成25年4月1日に一般財団法人に移行)

ウ 所在地 福岡市中央区大名二丁目5番31号

### (2) 設立目的

本会は、福岡市の交通問題に対する意識の啓発，交通道德の普及，及び福岡市の地下鉄の乗客への便益増進等に関する事業を行い，もって福岡市の交通事業の健全な発展と公共の福祉に寄与することを目的とする。

### (3) 事業内容

ア 福岡市の交通問題に対する意識の啓発に関する事業

イ 交通道德及び交通安全についての知識の啓発に関する事業

ウ 地下鉄の乗客への便益増進に関する事業

エ 地下鉄の施設，設備等の環境保持に関する業務

オ 地下鉄の施設及び車両に掲出する広告物の取扱いに関する業務

カ 地下鉄の乗客への利便施設として設置する店舗等の管理・運営に関する業務

キ その他本会の目的を達成するために必要な事業

### (4) 基本財産

10,000千円（福岡市全額出資）

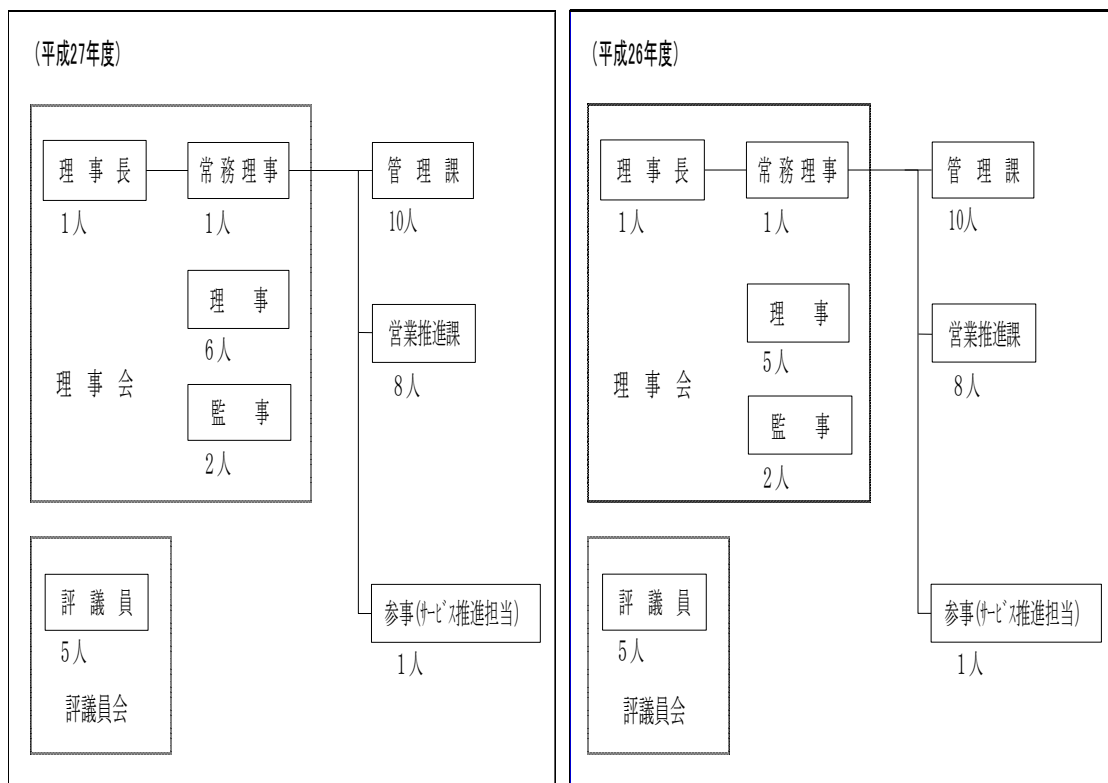
(5) 役員（平成27年7月1日現在）

役職名	氏名	備考
理事長	中村 貴久	福岡市交通局理事
常務理事	石井 悦子	(常勤)
理事	宮野 和典	九州鉄道協会常任理事
理事	松本 精二	福岡県少年警察ボランティア協会 事務局長
理事	山岡 三重子	福岡市七区男女共同参画協議会代表
理事	細川 浩行	福岡市交通局総務部長
理事	根岸 圭介	福岡市交通局運輸部長
理事	下村 浩一	福岡交通労働組合執行委員長
監事	石原 隆	西日本シティ銀行地域振興部長
監事	江口 浩宣	福岡市交通局総務部経理課長

(6) 評議員（平成27年7月1日現在）

役職名	氏名	備考
評議員	久留 百合子	株式会社ビスネット代表取締役
評議員	帆 足 リエ	福岡国際医療大学・高邦会 広報室長
評議員	藤本 道雄	福岡観光コンベンションビューロー 専務理事
評議員	田畑 正敏	福岡市住宅都市局理事
評議員	阿部 亨	福岡市交通事業管理者

## 2 組織及び職員定数（平成27年7月1日現在）



(人)

区分		専任			兼任	計
		派遣	固有	小計		
役員	理事長				1	1
	常務理事	1		1		1
	理事				6	6
	監事				2	2
	小計	1		1	9	10
評議員					5	5
職員	課長	2		2		2
	参事		1	1		1
	課員	4	12	16		16
	小計	6	13	19		19
合計		7	13	20	14	34

## 第2 平成26年度決算に関する書類

### 1 事業報告

#### (1) 実施事業等会計

##### ア 交通問題啓発等事業

(決算額 50,758千円)

- (ア) 地下鉄へ親しみを持っていただくこと及び地下鉄利用者への乗車マナーの啓発等を目的として、交通局と共催で鉄道の日記念事業の一つとして地下鉄フェスタを開催し、各種展示や車両基地見学、ステージイベント、遺失物バザー等の事業を実施した。

【地下鉄フェスタ】 平成26年10月5日(日) 橋本車両基地  
入場者 6,500名

- (イ) 優先席付近での携帯電話の電源オフや駆け込み乗車の防止等、乗車マナーの向上及び駅構内・車内における防犯対策のため、巡回指導員による巡回を実施した。

(乗車マナー向上のための指導件数 12,465件)

- (ウ) 中学生・高校生を対象とした「地下鉄乗車マナーポスターコンクール」を実施し、入選作品の作品展を天神駅他4駅で実施したほか、地下鉄の乗車マナー向上を呼びかけるため入選作品を車内吊りポスターやキャンペーングッズ等に活用した。

(応募件数 中学生1,212点 高校生395点)

- (エ) 市内の小学4年生全員及び工場見学参加者等に環境に優しい地下鉄についての知識や駅シンボルマークについて掲載したクリアファイルを配布した。

(配布枚数 23,000枚)

- (オ) 地下鉄利用者へのサービス増進を図るため、ポケット時刻表、外国語版地下鉄ガイドを作成し、配布した。

配布部数 ポケット時刻表 65,000部  
外国語版地下鉄ガイド 150,000部

- (カ) 環境に優しい地下鉄の利用促進のため、ソフトバンクホークス及びアビスパ福岡の選手をモデルとしたPR用うちわを作成し、各区や地域で行われた夏祭りや各種イベント、ホークスやアビスパのホームゲーム等において配布した。

(配布枚数 55,000枚)

- (キ) 人と環境に優しい地下鉄のPRを行うためアビスパ福岡ホームゲームにおいて記念イベントを実施したほか、鉄道イベント等に地下鉄ブースを出展した。

【アビスパ福岡ホームゲーム 人と環境にやさしい地下鉄デー】  
平成26年11月1日(土) 入場者数 4,526名  
うち記念イベント参加者数 1,017名

(ク) 環境に優しく、お客様に親しまれる駅づくりのため、市民・地域の団体が行う駅緑化活動への支援を行った。(緑化支援実施駅 8 駅)

(2) その他会計

ア 清掃等事業 (決算額 531,976 千円)

地下鉄各駅、車両基地、車両等の清掃等業務を実施し、快適で安全・安心な地下鉄の維持に努めた。

イ 構内営業等事業 (決算額 337,287 千円)

地下鉄利用者への利便提供の推進を目的とし、新規店舗として藤崎駅にコンビニエンスストアを設置する等増収に努めるとともに、既存売店、コインロッカー等の営業施設の管理運営を行い、構内営業等事業収入の確保に努めた。

地下鉄駅構内に設置する店舗等	29 店舗
公衆電話	50 台
コインロッカー	1,339 口
箱崎九大前駅乗継駐車場	139 台

ウ 広告事業 (決算額 135,456 千円)

広告の受付、着脱及び保守管理を行うとともに、交通局及び広告代理店と連携して電照広告の販売促進を行う等、広告収入の確保に努めた。

列車内広告(中吊, 窓上等)	計 49,738 カ所
列車内貸切広告	3 編成 1,324 カ所
駅構内広告(ポスター貼り, 電照等)	計 7,643 カ所

## 2 貸借対照表 (平成27年3月31日現在)

△印減

## (1) 貸借対照表

(単位:円)

科 目	当 年 度	前 年 度	増 減
I 資産の部			
1 流動資産			
現金預金	191,730,989	164,271,560	27,459,429
未収金	114,521,290	106,381,050	8,140,240
未収金貸倒引当金	△ 421,000	△ 402,000	△ 19,000
商品	2,887,975	2,379,886	508,089
前払金	732,800	744,000	△ 11,200
流動資産合計	309,452,054	273,374,496	36,077,558
2 固定資産			
(1) 基本財産			
基本財産投資有価証券	10,000,000	10,000,000	0
基本財産合計	10,000,000	10,000,000	0
(2) 特定資産			
売店建設費積立資産	72,000,000	22,000,000	50,000,000
特定資産合計	72,000,000	22,000,000	50,000,000
(3) その他固定資産			
売店	35,436,983	35,436,983	0
売店減価償却累計額	△ 25,909,347	△ 24,473,452	△ 1,435,895
構築物	13,028,572	13,028,572	0
構築物減価償却累計額	△ 10,036,419	△ 9,639,758	△ 396,661
什器備品	7,147,406	4,629,926	2,517,480
什器備品減価償却累計額	△ 4,570,811	△ 4,186,001	△ 384,810
電話加入権	370,000	370,000	0
投資有価証券	167,976,000	217,976,000	△ 50,000,000
その他固定資産合計	183,442,384	233,142,270	△ 49,699,886
固定資産合計	265,442,384	265,142,270	300,114
資産合計	574,894,438	538,516,766	36,377,672
II 負債の部			
1 流動負債			
未払金	123,007,282	100,683,848	22,323,434
前受金	1,817,697	1,931,911	△ 114,214
預り金	209,243,016	207,685,376	1,557,640
流動負債合計	334,067,995	310,301,135	23,766,860
負債合計	334,067,995	310,301,135	23,766,860
III 正味財産の部			
1 指定正味財産			
寄付金	10,000,000	10,000,000	0
指定正味財産合計	10,000,000	10,000,000	0
(うち基本財産への充当額)	( 10,000,000 )	( 10,000,000 )	( 0 )
(うち特定資産への充当額)	( 0 )	( 0 )	( 0 )
2 一般正味財産	230,826,443	218,215,631	12,610,812
(うち基本財産への充当額)	( 0 )	( 0 )	( 0 )
(うち特定資産への充当額)	( 72,000,000 )	( 22,000,000 )	( 50,000,000 )
正味財産合計	240,826,443	228,215,631	12,610,812
負債及び正味財産合計	574,894,438	538,516,766	36,377,672

〔△〕…減 (以下同じ)



## (2) 貸借対照表内訳表

(単位:円)

科 目	実施事業等会計	その他会計	法人会計	内部取引消去	合 計
<b>I 資産の部</b>					
<b>1 流動資産</b>					
現金預金	4,211,098	186,724,929	794,962	0	191,730,989
未収金	0	114,521,290	0	0	114,521,290
未収金貸倒引当金	0	△ 421,000	0	0	△ 421,000
商 品	0	2,887,975	0	0	2,887,975
前 払 金	0	732,800	0	0	732,800
流動資産合計	4,211,098	304,445,994	794,962	0	309,452,054
<b>2 固定資産</b>					
(1) 基本財産					
基本財産投資有価証券	10,000,000	0	0	0	10,000,000
基本財産合計	10,000,000	0	0	0	10,000,000
(2) 特定資産					
売店建設費積立資産	0	72,000,000	0	0	72,000,000
特定資産合計	0	72,000,000	0	0	72,000,000
(3) その他固定資産					
売 店	0	35,436,983	0	0	35,436,983
売店減価償却累計額	0	△ 25,909,347	0	0	△ 25,909,347
構 築 物	0	10,556,572	2,472,000	0	13,028,572
構築物減価償却累計額	0	△ 7,613,859	△ 2,422,560	0	△ 10,036,419
什 器 備 品	3,272,240	3,875,166	0	0	7,147,406
什器備品減価償却累計額	△ 1,583,838	△ 2,986,973	0	0	△ 4,570,811
電 話 加 入 権	80,300	289,700	0	0	370,000
投資有価証券	0	167,976,000	0	0	167,976,000
その他固定資産合計	1,768,702	181,624,242	49,440	0	183,442,384
固定資産合計	11,768,702	253,624,242	49,440	0	265,442,384
資産合計	15,979,800	558,070,236	844,402	0	574,894,438
<b>II 負債の部</b>					
<b>1 流動負債</b>					
未 払 金	5,915,933	116,356,162	735,187	0	123,007,282
前 受 金	0	1,817,697	0	0	1,817,697
預 り 金	63,867	209,119,374	59,775	0	209,243,016
流動負債合計	5,979,800	327,293,233	794,962	0	334,067,995
負債合計	5,979,800	327,293,233	794,962	0	334,067,995
<b>III 正味財産の部</b>					
<b>1 指定正味財産</b>					
寄 付 金	10,000,000	0	0	0	10,000,000
指定正味財産合計	10,000,000	0	0	0	10,000,000
(うち基本財産への充当額)	( 10,000,000 )	( 0 )	( 0 )	( 0 )	( 10,000,000 )
(うち特定資産への充当額)	( 0 )	( 0 )	( 0 )	( 0 )	( 0 )
<b>2 一般正味財産</b>					
(うち基本財産への充当額)	( 0 )	( 0 )	( 0 )	( 0 )	( 0 )
(うち特定資産への充当額)	( 0 )	( 72,000,000 )	( 0 )	( 0 )	( 72,000,000 )
正味財産合計	10,000,000	230,777,003	49,440	0	240,826,443
負債及び正味財産合計	15,979,800	558,070,236	844,402	0	574,894,438

### 3 正味財産増減計算書（平成26年4月1日から平成27年3月31日まで）

#### (1) 正味財産増減計算書

(単位:円)

科 目	当 年 度	前 年 度	増 減
I 一般正味財産増減の部			
1 経常増減の部			
(1) 経常収益			
① 基本財産運用益	54,192	2,029	52,163
② 事業収益	1,149,324,318	1,082,877,652	66,446,666
清掃等事業収益	533,010,197	486,022,064	46,988,133
構内営業等事業収益	458,101,265	440,041,833	18,059,432
広告事業収益	158,212,856	156,813,755	1,399,101
③ 雑収益	561,671	255,111	306,560
④ 引当金取崩額	0	122,000	△ 122,000
経常収益計	1,149,940,181	1,083,256,792	66,683,389
(2) 経常費用			
① 事業費	1,055,478,510	992,990,042	62,488,468
交通問題啓発等事業費	50,758,482	43,925,419	6,833,063
清掃等事業費	531,976,404	484,502,536	47,473,868
構内営業等事業費	337,287,317	328,235,272	9,052,045
広告事業費	135,456,307	136,326,815	△ 870,508
② 管理費	44,958,259	46,808,565	△ 1,850,306
経常費用計	1,100,436,769	1,039,798,607	60,638,162
当期経常増減額	49,503,412	43,458,185	6,045,227
2 経常外増減の部			
(1) 経常外収益			
経常外収益計	0	0	0
(2) 経常外費用			
除却損失	0	5,249,130	△ 5,249,130
経常外費用計	0	5,249,130	△ 5,249,130
当期経常外増減額	0	△ 5,249,130	5,249,130
他会計振替額	0	0	0
税引前当期一般正味財産増減額	49,503,412	38,209,055	11,294,357
法人税、住民税及び事業税	36,892,600	31,767,800	5,124,800
当期一般正味財産増減額	12,610,812	6,441,255	6,169,557
一般正味財産期首残高	218,215,631	211,774,376	6,441,255
一般正味財産期末残高	230,826,443	218,215,631	12,610,812
II 指定正味財産増減の部			
当期指定正味財産増減額	0	0	0
指定正味財産期首残高	10,000,000	10,000,000	0
指定正味財産期末残高	10,000,000	10,000,000	0
III 正味財産期末残高	240,826,443	228,215,631	12,610,812

## (2) 正味財産増減計算書内訳表

(単位:円)

科 目	実施事業等会計	その他会計				法人会計	内 部 取 引 去	合 計
	交通問題啓発等 事業会計	清掃等事業会計	構 内 営 業 等 事 業 会 計	広 告 事 業 会 計	小 計			
I 一般正味財産増減の部								
1 経常増減の部								
(1) 経常収益								
① 基本財産運用益	54,192	0	0	0	0	0	0	54,192
② 事業収益	0	533,010,197	458,101,265	158,212,856	1,149,324,318	0	0	1,149,324,318
③ 雑収益	0	0	561,671	0	561,671	0	0	561,671
経常収益計	54,192	533,010,197	458,662,936	158,212,856	1,149,885,989	0	0	1,149,940,181
(2) 経常費用								
① 事業費	50,758,482	531,976,404	337,287,317	135,456,307	1,004,720,028	0	0	1,055,478,510
② 管理費	0	0	0	0	0	44,958,259	0	44,958,259
経常費用計	50,758,482	531,976,404	337,287,317	135,456,307	1,004,720,028	44,958,259	0	1,100,436,769
当期経常増減額	△ 50,704,290	1,033,793	121,375,619	22,756,549	145,165,961	△ 44,958,259	0	49,503,412
2 経常外増減の部								
(1) 経常外収益								
経常外収益計	0	0	0	0	0	0	0	0
(2) 経常外費用								
① 除却損失	0	0	0	0	0	0	0	0
経常外費用計	0	0	0	0	0	0	0	0
当期経常外増減額	0	0	0	0	0	0	0	0
他会計振替額	50,704,290	0	△ 95,637,829	0	△ 95,637,829	44,933,539	0	0
税引前当期一般正味財産増減額	0	1,033,793	25,737,790	22,756,549	49,528,132	△ 24,720	0	49,503,412
法人税、住民税及び事業税	0	261,937	30,845,903	5,784,760	36,892,600	0	0	36,892,600
当期一般正味財産増減額	0	771,856	△ 5,108,113	16,971,789	12,635,532	△ 24,720	0	12,610,812
一般正味財産期首残高	0	4,503,790	174,252,246	39,385,435	218,141,471	74,160	0	218,215,631
一般正味財産期末残高	0	5,275,646	169,144,133	56,357,224	230,777,003	49,440	0	230,826,443
II 指定正味財産増減の部								
当期指定正味財産増減額	0	0	0	0	0	0	0	0
指定正味財産期首残高	10,000,000	0	0	0	0	0	0	10,000,000
指定正味財産期末残高	10,000,000	0	0	0	0	0	0	10,000,000
III 正味財産期末残高	10,000,000	5,275,646	169,144,133	56,357,224	230,777,003	49,440	0	240,826,443

4 キャッシュ・フロー計算書（平成26年4月1日から平成27年3月31日まで）

（単位：円）

科 目	当 年 度	前 年 度	増 減
I 事業活動によるキャッシュ・フロー			
1 事業活動収入			
① 基本財産運用収入	54,192	2,029	52,163
② 事業収入	1,141,184,078	1,097,542,551	43,641,527
③ 雑収入	561,671	255,111	306,560
④ 他会計からの繰入金収入	95,637,829	94,707,235	930,594
⑤ その他事業活動収入	1,443,426	11,467,030	△ 10,023,604
事業活動収入計	1,238,881,196	1,203,973,956	34,907,240
2 事業活動支出			
① 事業費支出	1,069,781,084	1,031,366,287	38,414,797
② 管理費支出	45,159,774	46,705,916	△ 1,546,142
③ 他会計への繰入金支出	95,637,829	94,707,235	930,594
④ その他事業活動支出	△ 11,200	141,000	△ 152,200
事業活動支出計	1,210,567,487	1,172,920,438	37,647,049
事業活動によるキャッシュ・フロー	28,313,709	31,053,518	△ 2,739,809
II 投資活動によるキャッシュ・フロー			
1 投資活動収入			
① 基本財産取崩収入	0	10,000,000	△ 10,000,000
② 特定資産取崩収入	0	17,569,000	△ 17,569,000
③ 投資有価証券取崩収入	50,000,000	0	50,000,000
投資活動収入計	50,000,000	27,569,000	22,431,000
2 投資活動支出			
① 基本財産取得支出	0	10,000,000	△ 10,000,000
② 特定資産取得支出	50,000,000	2,000,000	48,000,000
③ 固定資産取得支出	854,280	4,894,551	△ 4,040,271
④ 投資有価証券取得支出	0	229,976,000	△ 229,976,000
投資活動支出計	50,854,280	246,870,551	△ 196,016,271
投資活動によるキャッシュ・フロー	△ 854,280	△ 219,301,551	218,447,271
III 財務活動によるキャッシュ・フロー			
1 財務活動収入			
財務活動収入計	0	0	0
2 財務活動支出			
財務活動支出計	0	0	0
財務活動によるキャッシュ・フロー	0	0	0
IV 現金及び現金同等物に係る換算差額	0	0	0
V 現金及び現金同等物の増減額	27,459,429	△ 188,248,033	215,707,462
VI 現金及び現金同等物の期首残高	164,271,560	352,519,593	△ 188,248,033
VII 現金及び現金同等物の期末残高	191,730,989	164,271,560	27,459,429

## 5 財務諸表に対する注記

### (1) 重要な会計方針

- ア 有価証券の評価基準及び評価方法について  
満期保有目的債券について取得価額により計上している。
- イ 棚卸資産の評価基準及び評価方法について  
商品については、最終仕入原価法に基づく原価法により評価している。
- ウ 固定資産の減価償却について  
定額法及び間接法を採用している。
- エ 引当金の計上基準について  
貸倒引当金については、税法基準により計上している。
- オ キャッシュ・フロー計算書における資金の範囲  
現金及び現金同等物を含めている。
- カ 消費税等の会計処理について  
税込処理を採用している。
- キ 所有権移転外ファイナンス・リース取引について  
引き続き通常の賃貸借取引に係る方法に準じた会計処理を適用している。

### (2) 基本財産及び特定資産の増減額及びその残高

(単位:円)

科 目	前期末残高	当期増加額	当期減少額	当期末残高
基本財産				
基本財産投資有価証券	10,000,000	0	0	10,000,000
小 計	10,000,000	0	0	10,000,000
特定資産				
売店建設費積立資産	22,000,000	50,000,000	0	72,000,000
小 計	22,000,000	50,000,000	0	72,000,000
合 計	32,000,000	50,000,000	0	82,000,000

### (3) 基本財産及び特定資産の財源等の内訳

(単位:円)

科 目	当期末残高	(うち指定正味財産 からの充当額)	(うち一般正味財産 からの充当額)	(うち負債に 対応する額)
基本財産				
基本財産投資有価証券	10,000,000	( 10,000,000 )	( 0 )	-
小 計	10,000,000	( 10,000,000 )	( 0 )	-
特定資産				
売店建設費積立資産	72,000,000	( 0 )	( 72,000,000 )	-
小 計	72,000,000	( 0 )	( 72,000,000 )	( 0 )
合 計	82,000,000	( 10,000,000 )	( 72,000,000 )	( 0 )

(4) 満期保有目的の債券の内訳並びに帳簿価額, 時価及び評価損益

(単位:円)

種類及び銘柄	帳簿価額	時 価	評価損益
福岡市債(10年)	9,996,000	10,261,000	265,000
福岡市債(5年)	199,980,000	201,120,000	1,140,000
福岡県債(5年)	30,000,000	29,961,000	△ 39,000
合 計	239,976,000	241,342,000	1,366,000

(5) キャッシュ・フロー計算書の資金の範囲

前 期 末		当 期 末	
現金預金勘定	164,271,560 円	現金預金勘定	191,730,989 円
預入期間が3か月を超える定期預金	— 円	預入期間が3か月を超える定期預金	—
	<hr/>		<hr/>
現金及び現金同等物	164,271,560 円	現金及び現金同等物	191,730,989 円

6 附属明細書

基本財産及び特定資産の明細については、財務諸表に対する注記に記載をしているため、省略する。

7 財 産 目 録 (平成27年3月31日現在)

(単位：円)

貸借対照表科目		場所・物量等	使用目的等	金 額	
(流動資産)	現金	手元保管	グッズ売上金等	86,220	
	預金	普通預金 西日本シティ銀行福岡支店	運転資金として	191,644,769	
	未収金	清掃等事業他の委託業者等からの未収額	清掃等事業等に係る受託料等の未収分	114,521,290	
	未収金貸倒引当金		未収金に係る貸倒引当金	△ 421,000	
	商品			2,887,975	
	前払金		平成27年度契約分収入印紙購入代	732,800	
流動資産合計				309,452,054	
(固定資産)	基本財産	投資有価証券	福岡市債	実施事業資産であり、運用益を実施事業の財源として使用している。	9,996,000
			福岡県債		4,000
	特定資産	売店建設費積立資産	定期預金	構内営業等事業の積立資産であり、資産取得資金として管理されている資産	10,000,000
			西日本シティ銀行福岡支店		
			福岡県債		12,000,000
			福岡市債		50,000,000
	その他固定資産	売店	姪浜駅構内他売店	構内営業等事業で使用する資産	9,527,636
		構築物	姪浜駅構内他店舗基幹設備等	構内営業等事業等で使用する資産	2,992,153
		什器備品	天神駅構内他4カ所 えふボックス・スクールガイト等	広告事業等で使用する資産	2,576,595
		電話加入権	事務所内電話4基		370,000
投資有価証券		福岡市債 福岡県債	満期保有目的で保有し、運用益を構内営業等事業の財源として使用している。	149,980,000 17,996,000	
固定資産合計				265,442,384	
資産合計				574,894,438	
(流動負債)	未払金	清掃等事業他の委託業者等に対する未払額	清掃等事業等に係る委託料等の未払い分	123,007,282	
	前受金	箱崎九大前駅乗継駐車場利用者等からの前受金	乗継駐車場使用料等	1,817,697	
	預り金	構内営業等事業者からの保証金等	預り保証金等	209,243,016	
流動負債合計				334,067,995	
負債合計				334,067,995	
正味財産				240,826,443	

8 収支計算書(平成26年4月1日から平成27年3月31日まで)

(1) 収支計算書

(単位:円)

科 目	予 算 額	決 算 額	差 異	備 考
I 一般正味財産増減の部				
1 経常増減の部				
(1) 経常収益				
① 基本財産運用益	54,000	54,192	△ 192	
② 事業収益	1,157,420,000	1,149,324,318	8,095,682	
清掃等事業収益	544,264,000	533,010,197	11,253,803	清掃業務受託料の減
構内営業等事業収益	458,410,000	458,101,265	308,735	駅構内の営業料収入の減
広告事業収益	154,746,000	158,212,856	△ 3,466,856	広告手数料の増
③ 雑収益	565,000	561,671	3,329	
経常収益計	1,158,039,000	1,149,940,181	8,098,819	
(2) 経常費用				
① 事業費	1,075,014,000	1,055,478,510	19,535,490	
交通問題啓発等事業費	53,899,000	50,758,482	3,140,518	
清掃等事業費	541,585,000	531,976,404	9,608,596	清掃業務委託料の減
構内営業等事業費	343,349,000	337,287,317	6,061,683	店舗に係る光熱水費等の減
広告事業費	136,181,000	135,456,307	724,693	事務費の減
② 管理費	46,124,000	44,958,259	1,165,741	
経常費用計	1,121,138,000	1,100,436,769	20,701,231	
当期経常増減額	36,901,000	49,503,412	△ 12,602,412	
2 経常外増減の部				
(1) 経常外収益				
経常外収益計	0	0	0	
(2) 経常外費用				
除却損失	0	0	0	
経常外費用計	0	0	0	
当期経常外増減額	0	0	0	
税引前当期一般正味財産増減額	36,901,000	49,503,412	△ 12,602,412	
法人税、住民税及び事業税	36,901,000	36,892,600	8,400	
当期一般正味財産増減額	0	12,610,812	△ 12,610,812	
一般正味財産期首残高	211,774,000	218,215,631	△ 6,441,631	
一般正味財産期末残高	211,774,000	230,826,443	△ 19,052,443	
II 指定正味財産増減の部				
当期指定正味財産増減額	0	0	0	
指定正味財産期首残高	10,000,000	10,000,000	0	
指定正味財産期末残高	10,000,000	10,000,000	0	
III 正味財産期末残高	221,774,000	240,826,443	△ 19,052,443	



## (2) 収支計算書内訳表

(単位:円)

科 目	実施事業等会計	その他会計	法人会計	内部取引消去	合 計
I 一般正味財産増減の部					
1 経常増減の部					
(1) 経常収益					
① 基本財産運用益	54,192	0	0	0	54,192
② 事業収益	0	1,149,324,318	0	0	1,149,324,318
③ 雑収益	0	561,671	0	0	561,671
経常収益計	54,192	1,149,885,989	0	0	1,149,940,181
(2) 経常費用					
① 事業費	50,758,482	1,004,720,028	0	0	1,055,478,510
② 管理費	0	0	44,958,259	0	44,958,259
経常費用計	50,758,482	1,004,720,028	44,958,259	0	1,100,436,769
当期経常増減額	△ 50,704,290	145,165,961	△ 44,958,259	0	49,503,412
2 経常外増減の部					
(1) 経常外収益					
経常外収益計	0	0	0	0	0
(2) 経常外費用					
除却損失	0	0	0	0	0
経常外費用計	0	0	0	0	0
当期経常外増減額	0	0	0	0	0
他会計振替額	50,704,290	△ 95,637,829	44,933,539	0	0
税引前当期一般正味財産増減額	0	49,528,132	△ 24,720	0	49,503,412
法人税, 住民税及び事業税	0	36,892,600	0	0	36,892,600
当期一般正味財産増減額	0	12,635,532	△ 24,720	0	12,610,812
一般正味財産期首残高	0	218,141,471	74,160	0	218,215,631
一般正味財産期末残高	0	230,777,003	49,440	0	230,826,443
II 指定正味財産増減の部					
当期指定正味財産増減額	0	0	0	0	0
指定正味財産期首残高	10,000,000	0	0	0	10,000,000
指定正味財産期末残高	10,000,000	0	0	0	10,000,000
III 正味財産期末残高	10,000,000	230,777,003	49,440	0	240,826,443

9 契約金額が3億円以上の工事又は製造の請負の契約

該当なし

10 契約金額が4,000万円以上の不動産等の買入れ等の契約

該当なし



## 第3 平成27年度事業計画に関する書類

### 1 事業計画

#### (1) 実施事業等会計

##### ア 交通問題啓発等事業

(事業費予算額 48,815千円)

(ア) 市民の方に親しまれる地下鉄を目指し、また環境に優しい地下鉄の利用促進のため、交通局と連携し「地下鉄フェスタ」や「アビスパ福岡地下鉄DAY」等を実施する。また、各地で行われるイベントへの出展・協賛、環境に優しい乗り物としての特性を活かした「サブウェイダイエット事業」の実施やPR用うちわを作成し、各区や地域で行われるイベントで配布するなど、市民の地下鉄利用促進を呼びかける。

(イ) 地下鉄乗車マナー向上や、駅構内・車内の防犯対策のため、巡回指導員による巡回指導を実施する。

また、地下鉄乗車マナー向上のため、市内の中学生や福岡都市圏の高校生を対象とした「地下鉄乗車マナーポスターコンクール」を実施し、主要駅等で優秀作品のポスターを展示するとともに、優秀作品をマナー啓発ポスターや啓発グッズ等に活用していく。

(ウ) 地下鉄標語入りクリアファイルを市内の小学4年生全員に配布し、地下鉄についての知識と乗車マナーの普及・向上に努める。

(エ) 地下鉄車内の優先席、座席の7人掛け、駅構内エスカレーターの歩行禁止、整列乗車等についての広報に努める。

(オ) 地下鉄利用者の利便性及び快適性向上のため、ポケット時刻表、外国語版地下鉄ガイド等を作成し、配布する。

(カ) きれいで快適な地下鉄を目指し、地下鉄に従事する職員及びお客様等と協同・連携して積極的に駅構内・車内の美化活動を実施する。

(キ) 地下鉄利用者へのサービス向上のため、交通局と連携して駅構内の案内・サインの見直しに取り組む。

#### (2) その他会計

##### ア 清掃等事業

(事業費予算額 551,152千円)

地下鉄各駅、車両基地、車両等の清掃等業務を実施し、快適で安全・安心な地下鉄の維持に努める。

イ 構内営業等事業 (事業費予算額 350,761千円)

駅構内において、コンビニエンスストア、コインロッカー、軽飲食店等の利便施設の管理運営を行い、乗客サービスの向上及び増収に努める。

交通局と連携を図りながら、駅構内スペースを有効活用し、明るく便利でにぎわいのある駅空間とするため、姪浜駅及び西新駅の店舗跡地に新規店舗の誘致を行うとともに、天神駅で実施している月毎に店舗を入れ替える等の新たな店舗の運営形態について、今後、他の主要駅への展開を検討する。

ウ 広告事業 (事業費予算額 141,875千円)

地下鉄広告の受付、着脱及び保守管理並びに本会取扱い分の広告主との連絡調整を行い、効果的・効率的に事業を行う。

広告掲出量及び広告料収入の増加に向け、交通局及び広告代理店と連携を図りながら、顧客ニーズに応じた魅力的な新規媒体の開発や既存媒体の見直し等に積極的に取り組む。

2 収支予算書(平成27年4月1日から平成28年3月31日まで)

△印減

(1) 実施事業等会計

(単位：千円)

科 目	予 算 額	前年度予算額	増 減	備 考
I 一般正味財産増減の部				
1 経常増減の部				
(1) 経常収益				
基本財産運用益	54	54	0	基本財産運用による利息収入
経常収益計	54	54	0	
(2) 経常費用				
事業費	48,815	45,899	2,916	交通問題啓発等事業費
経常費用計	48,815	45,899	2,916	
当期経常増減額	△ 48,761	△ 45,845	△ 2,916	
2 経常外増減の部				
(1) 経常外収益				
経常外収益計	0	0	0	
(2) 経常外費用				
経常外費用計	0	0	0	
当期経常外増減額	0	0	0	
他会計振替額	48,761	45,845	2,916	その他会計からの振替
税引前当期一般正味財産増減額	0	0	0	
法人税，住民税及び事業税	0	0	0	
当期一般正味財産増減額	0	0	0	
一般正味財産期首残高	0	0	0	
一般正味財産期末残高	0	0	0	
II 指定正味財産増減の部				
当期指定正味財産増減額	0	0	0	
指定正味財産期首残高	10,000	10,000	0	基本財産
指定正味財産期末残高	10,000	10,000	0	基本財産
III 正味財産期末残高	10,000	10,000	0	

## (2) その他会計

(単位：千円)

科 目	予 算 額	前年度予算額	増 減	備 考
I 一般正味財産増減の部				
1 経常増減の部				
(1) 経常収益				
① 事業収益	1,164,147	1,138,420	25,727	
清掃等事業収益	552,942	544,264	8,678	清掃業務受託料の増
構内営業等事業収益	462,020	442,410	19,610	駅構内の営業料収入の増
広告事業収益	149,185	151,746	△ 2,561	広告手数料の減
② 雑収益	561	565	△ 4	銀行預金の利息収入等
経常収益計	1,164,708	1,138,985	25,723	
(2) 経常費用				
事業費	1,043,788	1,015,415	28,373	
清掃等事業費	551,152	540,945	10,207	清掃業務委託料の増
構内営業等事業費	350,761	335,009	15,752	土地建物使用料等の増
広告事業費	141,875	139,461	2,414	給与手当等の増
経常費用計	1,043,788	1,015,415	28,373	
当期経常増減額	120,920	123,570	△ 2,650	
2 経常外増減の部				
(1) 経常外収益				
経常外収益計	0	0	0	
(2) 経常外費用				
経常外費用計	0	0	0	
当期経常外増減額	0	0	0	
他会計振替額	△ 94,425	△ 91,969	△ 2,456	実施事業等会計・法人会計への振替
税引前当期一般正味財産増減額	26,495	31,601	△ 5,106	
法人税，住民税及び事業税	26,471	31,601	△ 5,130	
当期一般正味財産増減額	24	0	24	
一般正味財産期首残高	211,675	211,675	0	
一般正味財産期末残高	211,699	211,675	24	
II 指定正味財産増減の部				
当期指定正味財産増減額	0	0	0	
指定正味財産期首残高	0	0	0	
指定正味財産期末残高	0	0	0	
III 正味財産期末残高	211,699	211,675	24	

## (3) 法人会計

(単位：千円)

科 目	予 算 額	前年度予算額	増 減	備 考
I 一般正味財産増減の部				
1 経常増減の部				
(1) 経常収益				
経常収益計	0	0	0	
(2) 経常費用				
管 理 費	45,688	46,124	△ 436	人件費・事務経費
経常費用計	45,688	46,124	△ 436	
当期経常増減額	△ 45,688	△ 46,124	436	
2 経常外増減の部				
(1) 経常外収益				
経常外収益計	0	0	0	
(2) 経常外費用				
経常外費用計	0	0	0	
当期経常外増減額	0	0	0	
他会計振替額	45,664	46,124	△ 460	その他会計からの振替
税引前当期一般正味財産増減額	△ 24	0	△ 24	
法人税，住民税及び事業税	0	0	0	
当期一般正味財産増減額	△ 24	0	△ 24	
一般正味財産期首残高	99	99	0	
一般正味財産期末残高	75	99	△ 24	
II 指定正味財産増減の部				
当期指定正味財産増減額	0	0	0	
指定正味財産期首残高	0	0	0	
指定正味財産期末残高	0	0	0	
III 正味財産期末残高	75	99	△ 24	



## (4) 収支予算書総括表

(単位:千円)

科 目	実施事業等会計	その他会計	法人会計	内部取引消去	合 計
I 一般正味財産増減の部					
1 経常増減の部					
(1) 経常収益					
① 基本財産運用益	54	0	0	0	54
② 事業収益	0	1,164,147	0	0	1,164,147
③ 雑収益	0	561	0	0	561
経常収益計	54	1,164,708	0	0	1,164,762
(2) 経常費用					
① 事業費用	48,815	1,043,788	0	0	1,092,603
② 管理費用	0	0	45,688	0	45,688
経常費用計	48,815	1,043,788	45,688	0	1,138,291
当期経常増減額	△ 48,761	120,920	△ 45,688	0	26,471
2 経常外増減の部					
(1) 経常外収益					
経常外収益計	0	0	0	0	0
(2) 経常外費用					
経常外費用計	0	0	0	0	0
当期経常外増減額	0	0	0	0	0
他会計振替額	48,761	△ 94,425	45,664	0	0
税引前当期一般正味財産増減額	0	26,495	△ 24	0	26,471
法人税, 住民税及び事業税	0	26,471	0	0	26,471
当期一般正味財産増減額	0	24	△ 24	0	0
一般正味財産期首残高	0	211,675	99	0	211,774
一般正味財産期末残高	0	211,699	75	0	211,774
II 指定正味財産増減の部					
当期指定正味財産増減額	0	0	0	0	0
指定正味財産期首残高	10,000	0	0	0	10,000
指定正味財産期末残高	10,000	0	0	0	10,000
III 正味財産期末残高	10,000	211,699	75	0	221,774