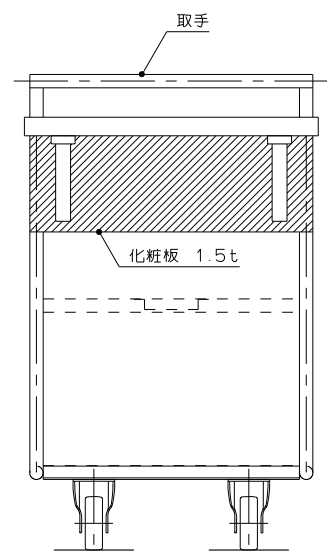
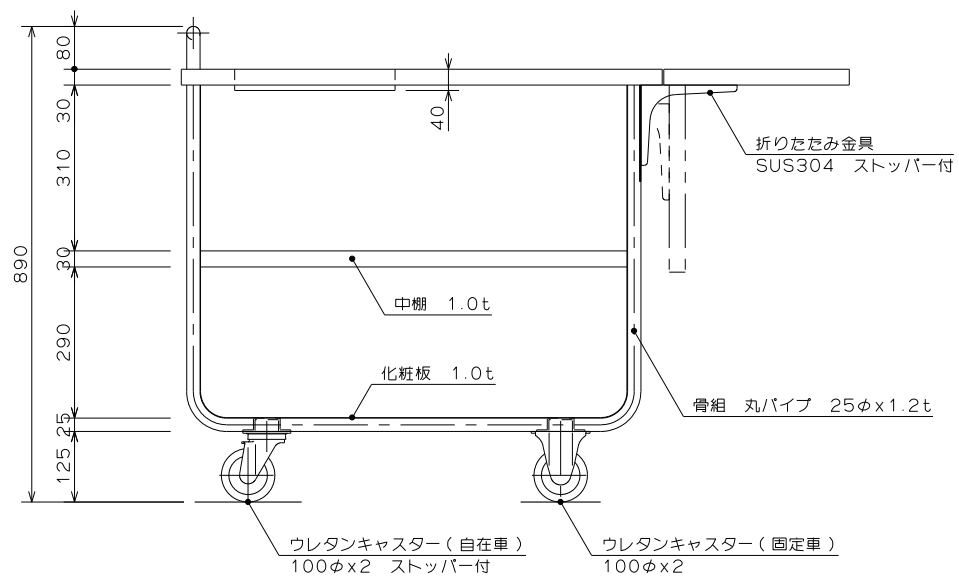


SUS 430
No4 仕上げ



※クラスワゴンによっては、高さをはじめ、仕様が異なる場合があります。
※折畳み甲板の連結部分等に不具合があるものがあります。

							台数	台
							図番	
検図	製図	年月日	縮尺	名称	【特別支援学校】 クラスワゴン			
		H26 3	1 10					