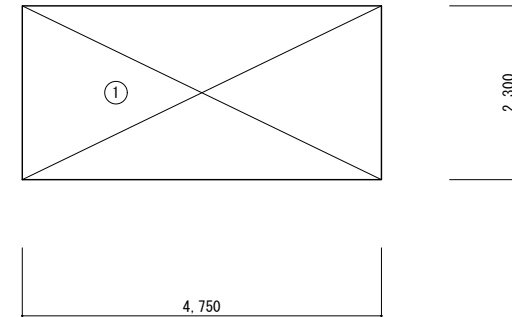


工 所 便

外部仕上表	
部 位	仕 上
屋 根	パーライトモルタルt=40金ゴテ下地改質アスファルトルーフィングt=1.0敷きの上 フッ素ガルバリウム鋼板t=0.45横葺き（段付きハゼ定尺工法 @180程度） ※ケラバ水切り・棟包み・軒先水切り等同質材加工（NM-8697） トプライト：横葺き屋根一体型品 網入り型板ガラスt=6.8+ポリカーボネート板t=2.0
壁	磁器質50二丁タイル貼り たて芋目地（出隅部は役物タイル使用） ※タイル部分は全て落書防止シリコーン樹脂塗料塗布とする。 コンクリート打放し補修の上複層塗材（RE） 根廻り：コンクリート打放し補修
備 考	軒裏：コンクリート打放し補修の上複層塗材（RE） 庇上部：防水モルタル塗の上複層塗材（RE） 入口サイン：ピクトサインタイル200角



求積図 S=1/100

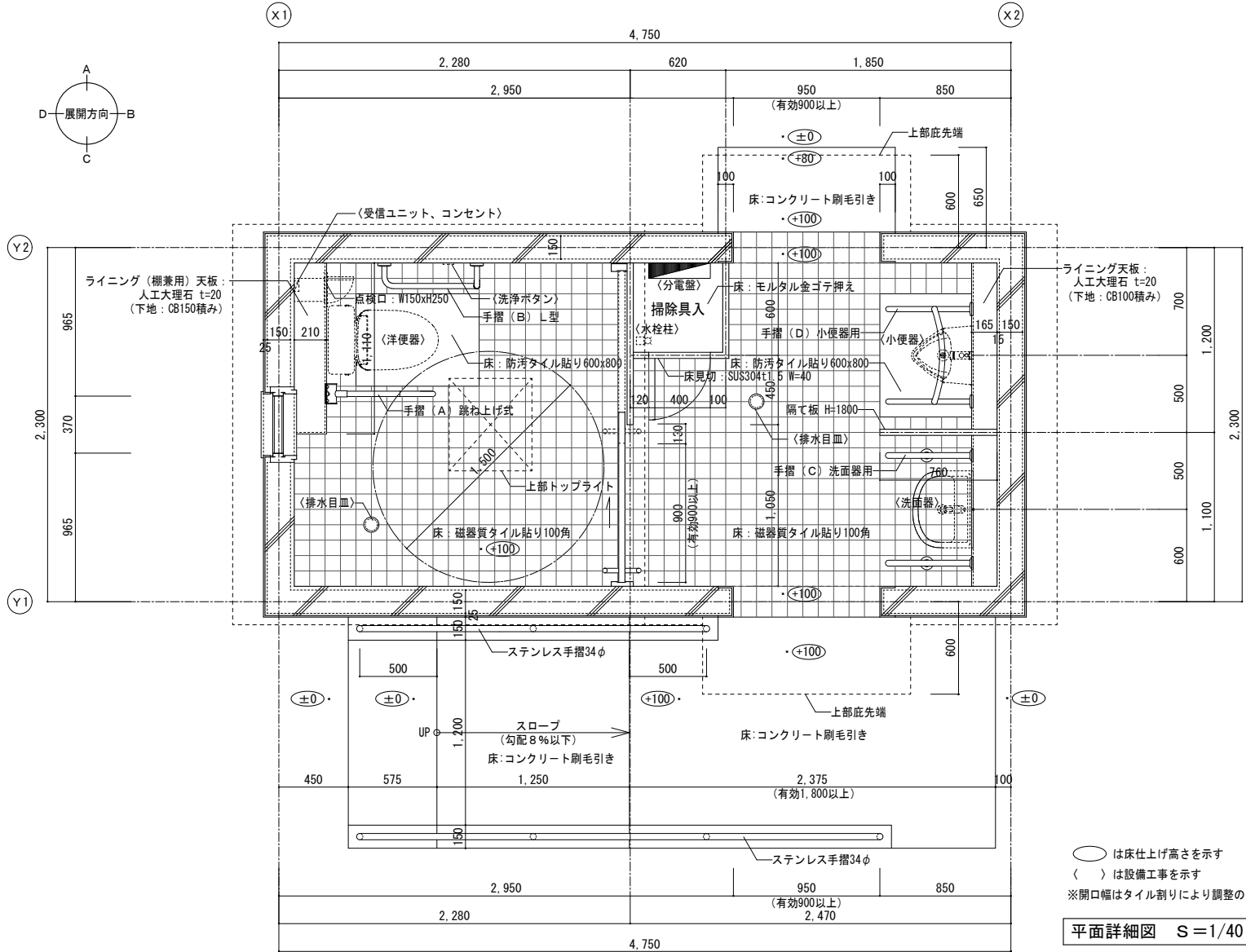
内部仕上表	
部 位	仕 上
床	掃除具入内：モルタルコテ押え 100角磁器質タイル貼り（スロープなしの場合は出入口部は役物タイル使用） 防汚タイル貼り600 x 800
壁	掃除具入内：コンクリート打放し素地（FL+0~2,400） コンクリート打放しの上200 x 100陶器質タイル接着貼り（FL+0~1,000） 出入口廻り：コンクリート打放しの上磁器質50二丁タイル貼り （出隅部は役物タイル使用） ※タイル部分は全て落書防止シリコーン樹脂塗料塗布とする。 コンクリート打放し補修の上複層塗材（RE）（FL+1,000~天井面）
天 井	コンクリート打放し補修の上複層塗材（RE）
備 考	ライニング：CBt=100, 150の上200 x 100陶器質タイル貼り（FL+0~1,000, 1,400） ライニングトップ：人工大理石t=20 トイレブース：垂鉛メッキ化粧鋼板t=40 換気：アルミ製換気ガラリ（固定）

求積表

符 号	算 式	面積 (㎡)
①	4.75 x 2.30	10.925

面積表

	算 式	面積 (㎡)
延床面積	①	10.925
建築面積	①	10.925



○ は床仕上げ高さを示す
 () は設備工事を示す
 ※開口幅はタイル割りにより調整のこと

平面詳細図 S=1/40

公園施設標準設計図集

福岡市住宅都市局みどりのまち推進部

改訂事項

H12.4 追加
 H23.4 改訂
 H27.12 改訂
 H30.3 改訂

特記事項

- ・図示
- ・設計に際し、福岡市福祉のまちづくり条例及び施設整備マニュアルに適合させること。
- ・床高さやスロープの取付向きについては、周辺状況を踏まえ各現場毎に検討をすること。

縮尺

図示
 H30.3
 作成

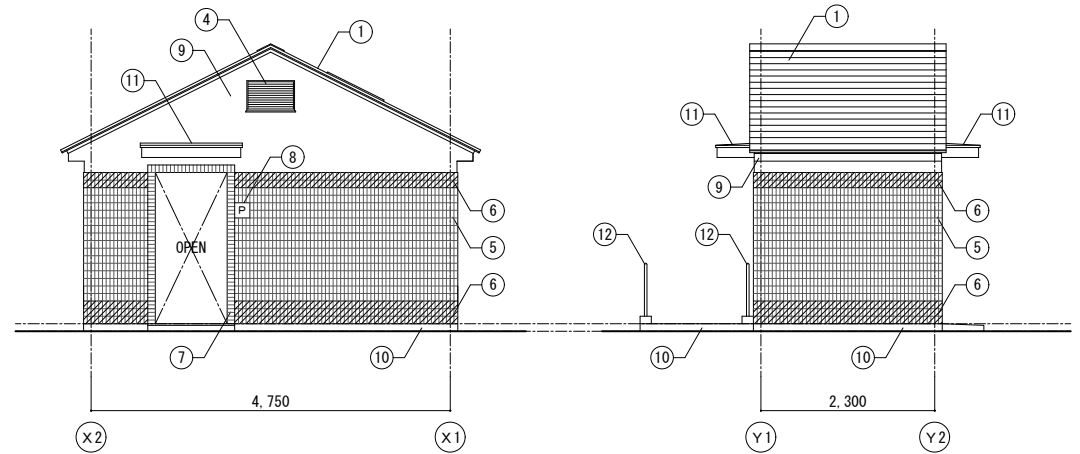
名称

記号

公園便所

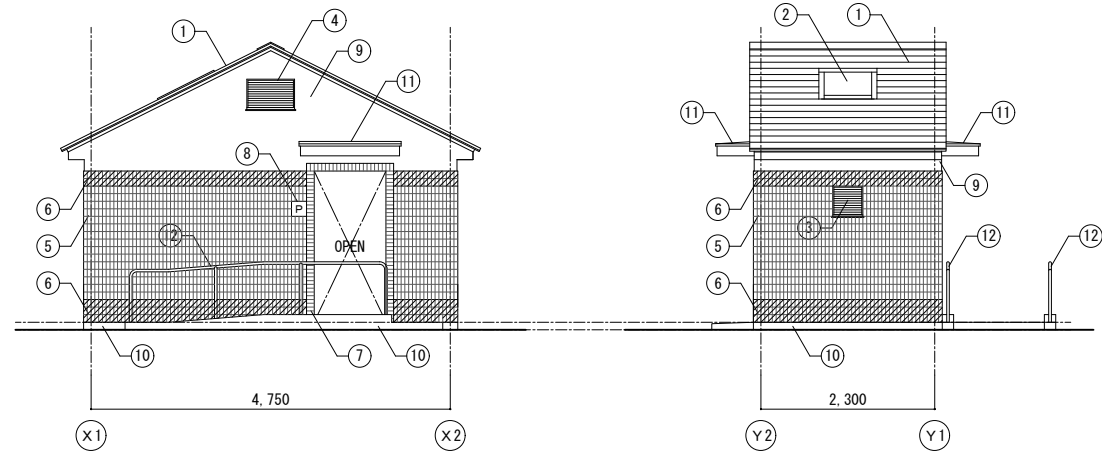
A

T



A面立面図 s=1/100

B面立面図 s=1/100

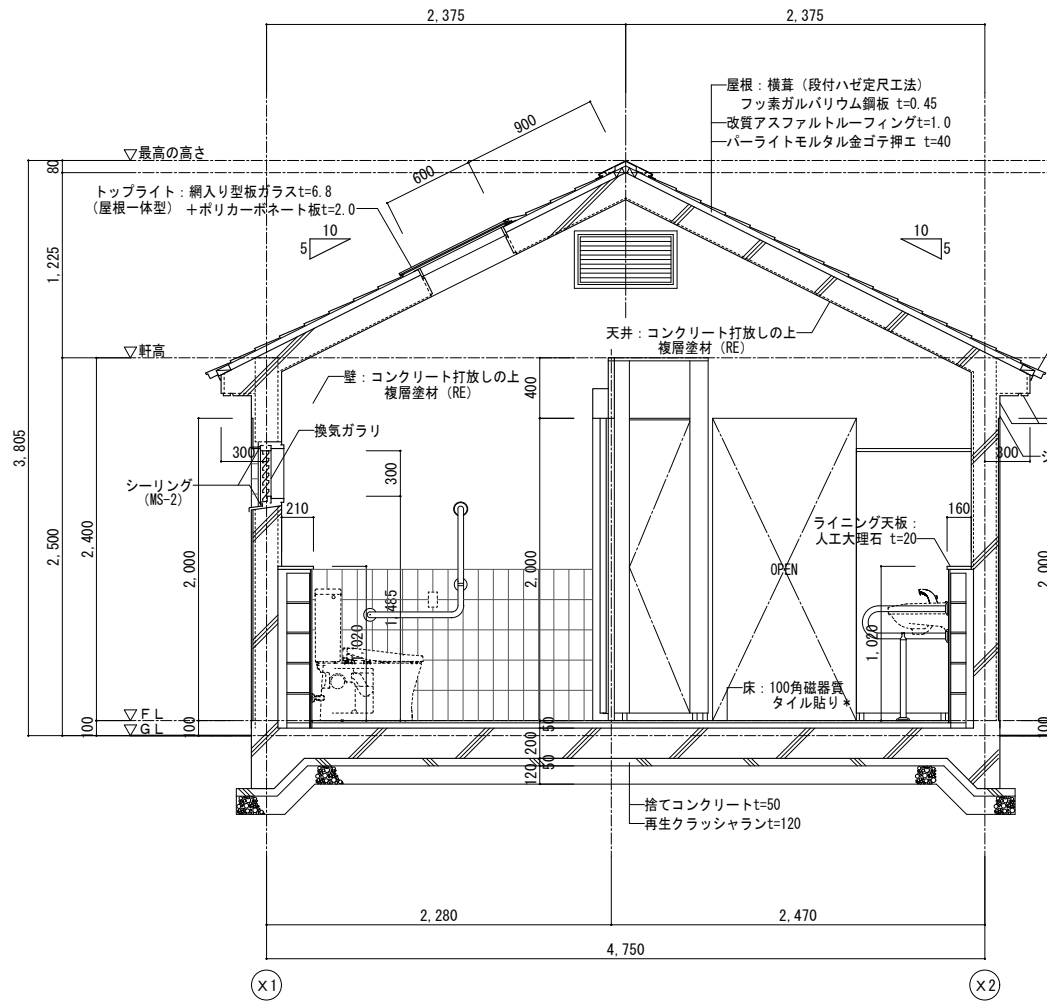


C面立面図 s=1/100

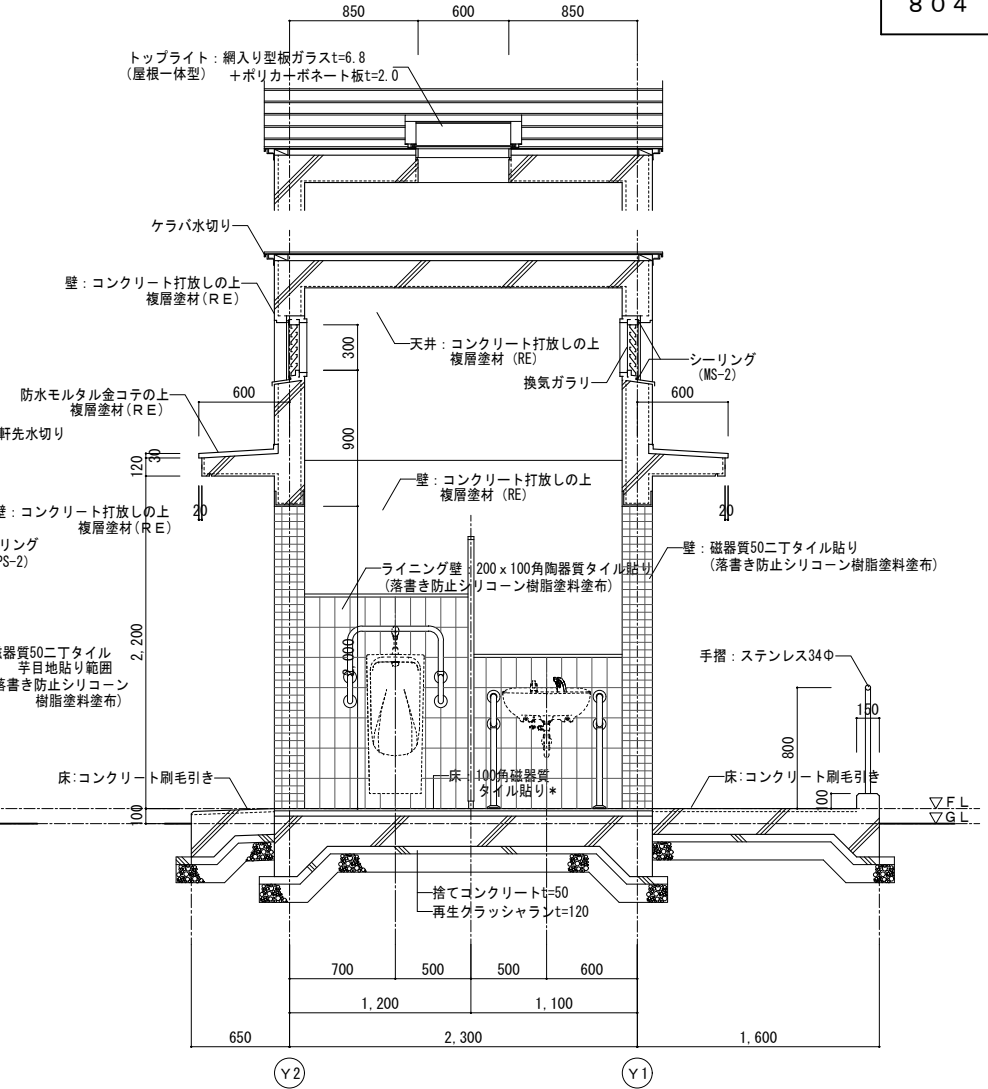
D面立面図 s=1/100

符号	仕 上
①	パーライトモルタルt40金ゴテ下地改質アスファルトルーフィングt1.0敷きの上フッ素ガルバリウム鋼板 t0.45横葺き (ケラバ水切り・棟包み・軒先水切り等同質材)
②	トップライト：横葺き屋根一体型品 600x600 (屋根一体型既製品) 納入り型板ガラスt=6.8+ポリカーボネート板t=2.0
③	換気ガラリ (固定) : アルミ製 370x300
④	換気ガラリ (固定) : アルミ製 600x300
⑤	磁器質50ニドタイル (A) 貼り たて芋目地 (出隅部は役物タイル使用)
⑥	磁器質50ニドタイル (B) 貼り たて芋目地 (出隅部は役物タイル使用)
⑦	磁器質50ニドタイル (C) 貼り (出隅部は役物タイル使用)
⑧	ピクトサインタイル200角 (男子・女子兼用)
⑨	コンクリート打放補修の上覆層塗材 (RE)
⑩	コンクリート打放補修のまま
⑪	防水モルタル塗の上覆層塗材 (RE)
⑫	スロープ手摺 : SUS304HLφ34

備 考
 ⑤⑥⑦は、色分けとする。
 色は現場監督員の指示による。



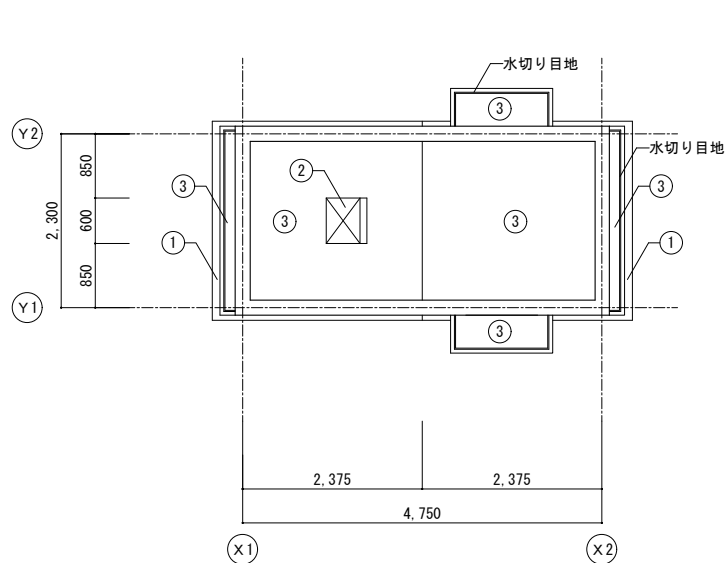
矩計図 S=1/50



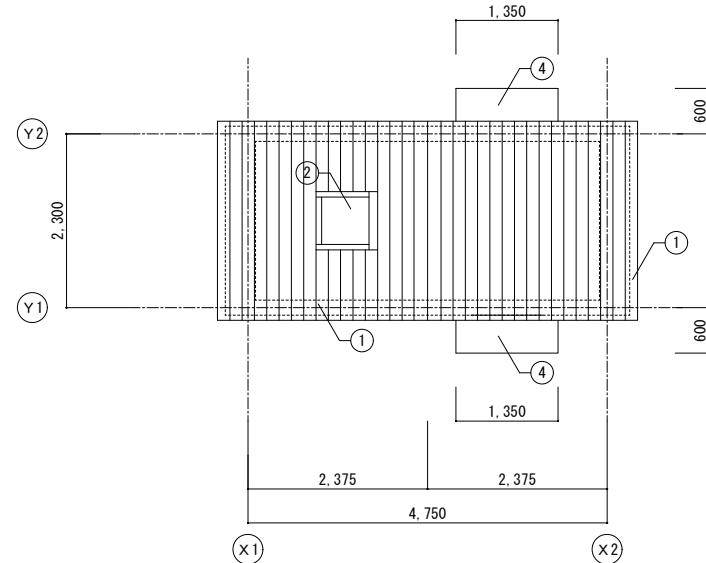
断面詳細図 S=1/50

※寸法は現場監督員の承諾を受けて、タイルの厚みによって調整すること。
 ※現場監督員の承諾を受けて、床面に水勾配を設け調整すること。

公園施設標準設計図集 福岡市住宅都市局みどりのまち推進部	改訂事項 H12.4 追加 H23.4 改訂 H27.12 改訂 H30.3 改訂	特記事項 ・図示 ・設計に際し、福岡市福祉のまちづくり条例及び施設設備マニュアルに適合させること。	縮尺	図示	名称	公園便所 A	
			作成	H30.3	記号		



天井伏図 S=1/100



屋根伏図 S=1/100

符号	仕 上
①	パーライトモルタル t40金ゴテ下地改質アスファルトルーフィング t1.0敷きの上フッ素ガルバリウム鋼板 t0.45横葺 (段付ハゼ定尺工法) (ケラバ水切り・棟包み・軒先水切り等同質材)
②	トップライト：横葺き屋根一体型品 600x600 納入り型板ガラス t=6.8+ポリカーボネート板 t=2.0
③	コンクリート打放補修の上複層塗材 (RE)
④	防水モルタル塗の上複層塗材 (RE)
備 考	

公園施設標準設計図集

福岡市住宅都市局みどりのまち推進部

改訂事項

H23.4 追加
H27.12 改訂
H30.3 改訂

特記事項

・図示
・設計に際し、福岡市福祉のまちづくり条例及び施設整備マニュアルに適合させること。

縮尺
作成

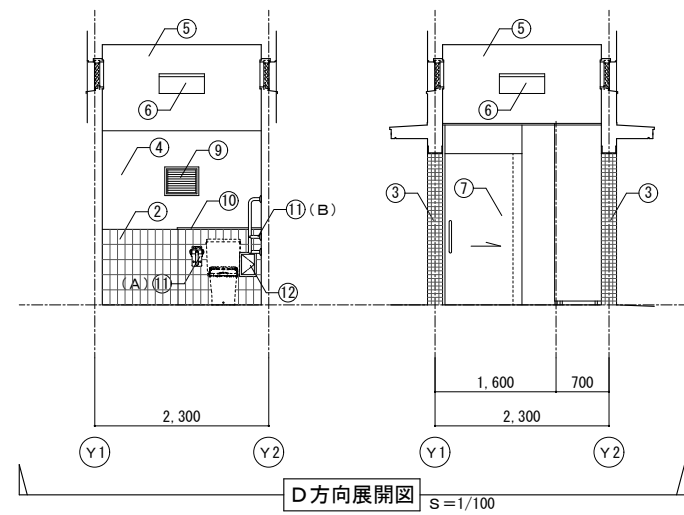
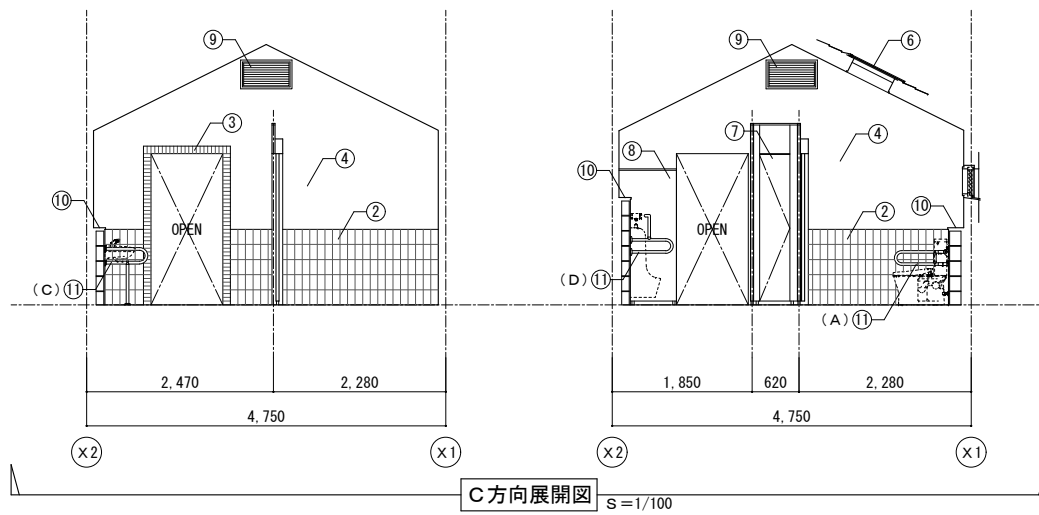
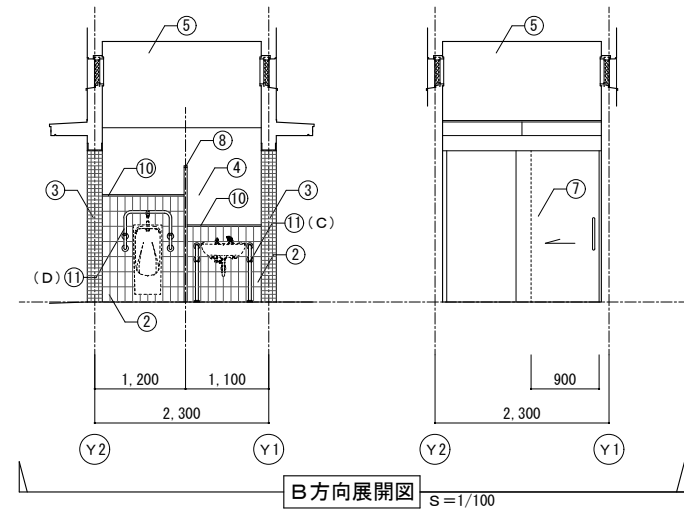
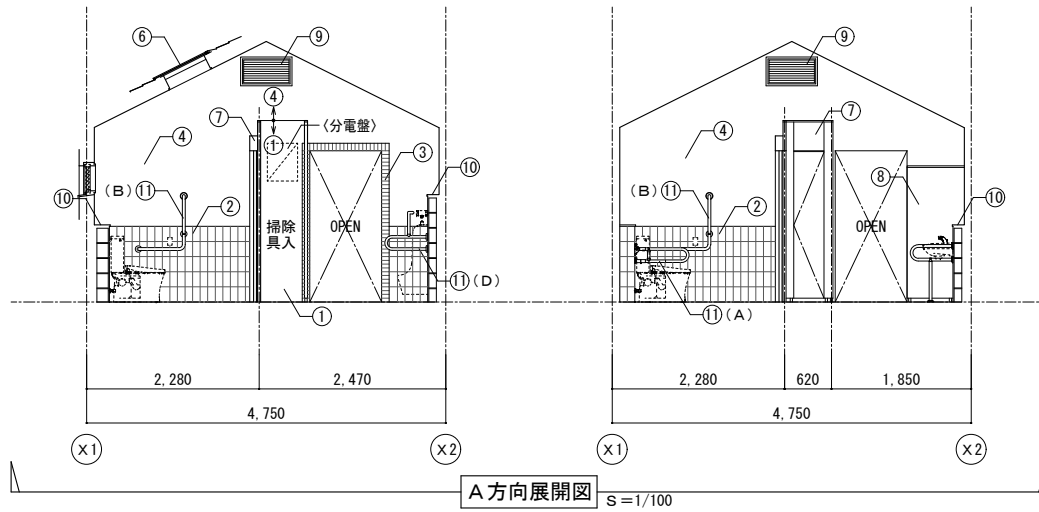
図示
H30.3

名称
記号

公園便所

A

T



符号	仕上げ	符号	仕上げ	符号	仕上げ	符号	仕上げ
①	壁：コンクリート打放し素地	④	壁：複層塗材（RE）	⑦	トイレブース	⑩	ライニング（棚兼用）天板：人工大理石 t=20
②	壁：200×100陶器質タイル接着貼り	⑤	天井：複層塗材（RE）	⑧	隔て板 H=1800	⑪	手摺：樹脂被覆ステンレス製Φ34
③	壁：磁器質50ニ丁タイル貼り	⑥	トップライト	⑨	アルミ製換気ガラリ（固定）	⑫	点検口：SUS304HL W150xH250 鍵付

公園施設標準設計図集

福岡市住宅都市局みどりのまち推進部

改訂事項
H12.4 追加
H23.4 改訂
H27.12 改訂
H30.3 改訂

特記事項
・図示
・設計に際し、福岡市福祉のまちづくり条例及び施設整備マニュアルに適合させること。

縮尺
作成

図示
H30.3

名称
記号

公園便所

A

T

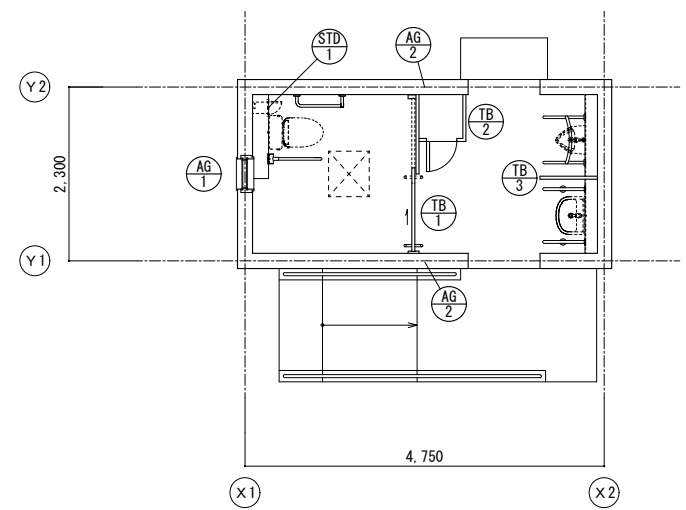
参 考 図

施工単価コード

807

建具表		s=1/100		
符号・数量	AG 1 1ヶ所	AG 2 2ヶ所	STD 1 1ヶ所	
形状・寸法				
形式	開口率35%程度 アルミガラーリ (固定)	開口率35%程度 アルミガラーリ (固定)	片開き戸 (点検口)	
材料・仕上	カラーアルミ (電解着色)	カラーアルミ (電解着色)	SUS304HL	
枠巾・見込	見込=70	見込=70	扉見込=25	
ガラス	アルミ額縁、水切り	アルミ額縁、水切り	隠し丁番	
金物			シリンダー錠	
備考			(MIWA U9シリーズ8449C4NEAP)	

※シリンダー錠については管理者に確認をすること。



建具配置図 s=1/100

符号・数量	TB 1 1ヶ所	TB 2 1ヶ所	TB 3 1ヶ所
形状・寸法			
形式	フラッシュパネル	同左	同左
材料・仕上	亜鉛メッキ化粧鋼板	同左	同左
枠巾・見込	見込=40	同左	同左
ガラス			
金物	引戸クローザーシステム一式・非常解錠表示付掛錠・引棒 (SUS) 壁付ステンレスエッジ (床支持タイプ)	ケースハンドル・壁付ステンレスエッジ (床支持タイプ) グレビティヒンジ SUS304HL	壁付ステンレスエッジ (床支持タイプ)
備考	シリンダー錠 (MIWA U9シリーズ8449C4NEAP)	シリンダー錠 (MIWA U9シリーズ8449C4NEAP)	

公園施設標準設計図集

福岡市住宅都市局みどりのまち推進部

改訂事項

H23.4 追加
H27.12 改訂
H30.3 改訂

特記事項

・図示
・設計に際し、福岡市福祉のまちづくり条例及び施設整備マニュアルに適合させること。

縮尺
作成

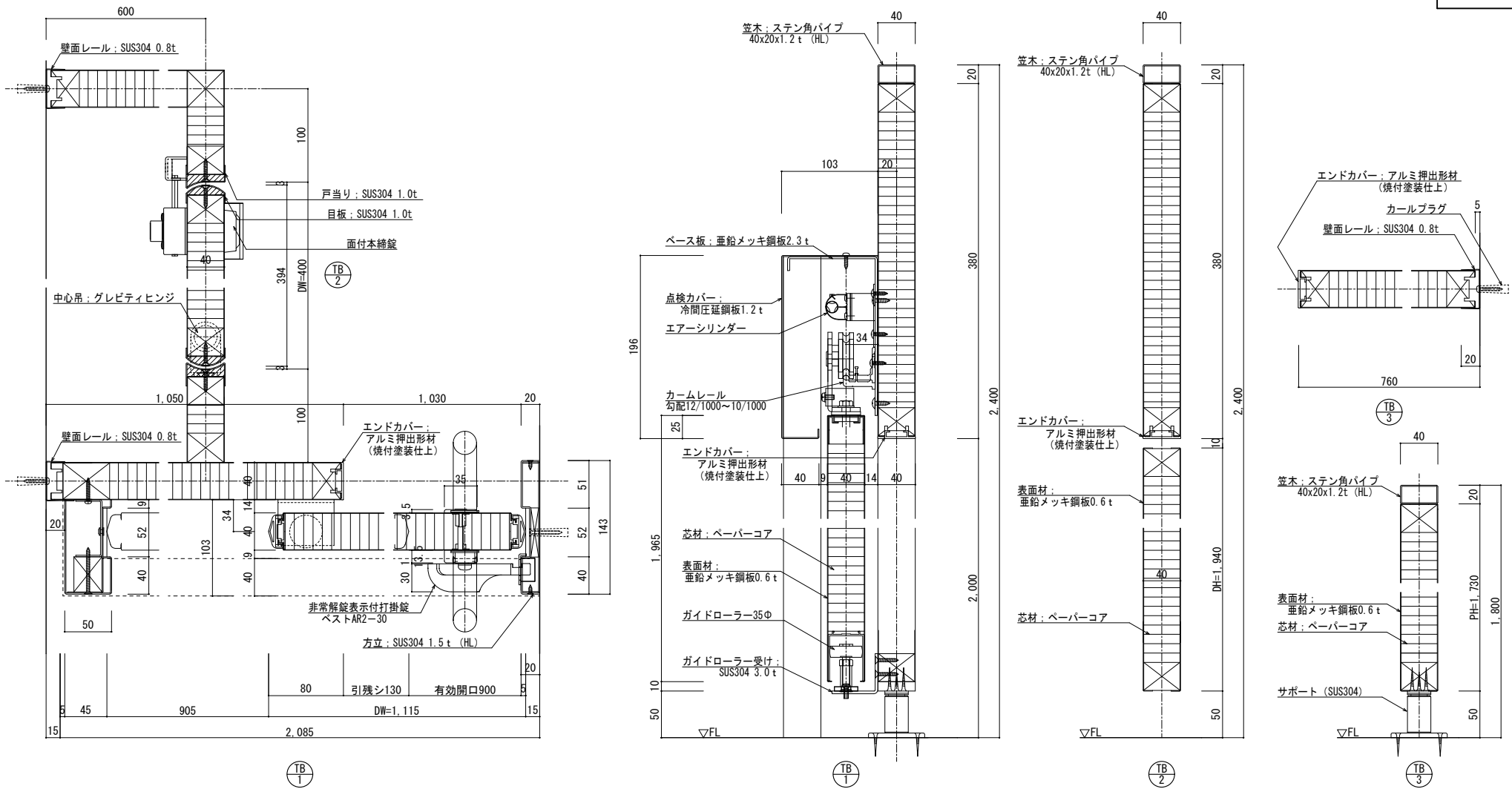
図示
H30.3

名称
記号

公園便所

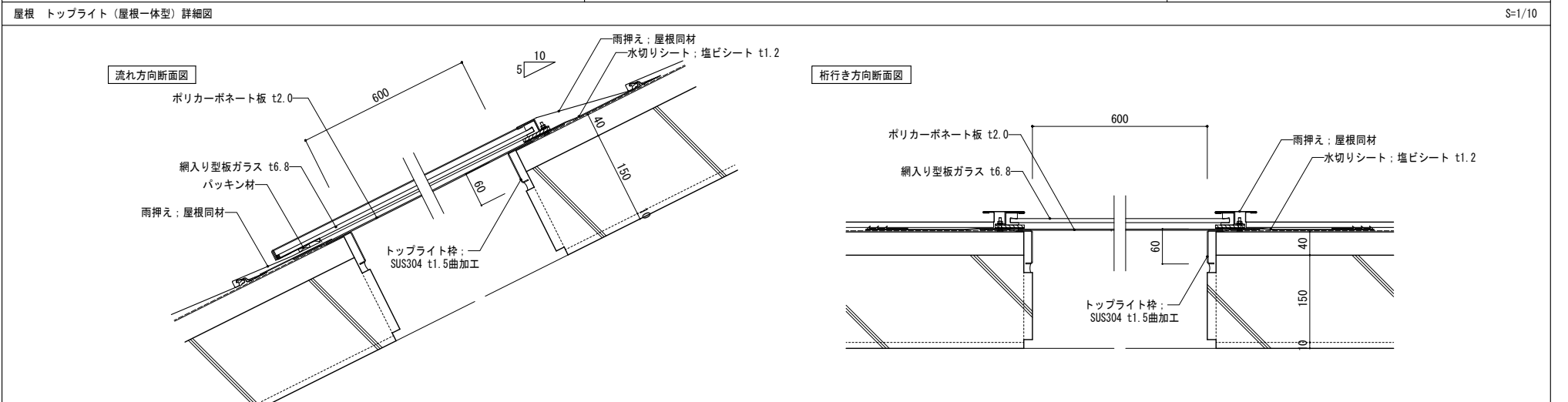
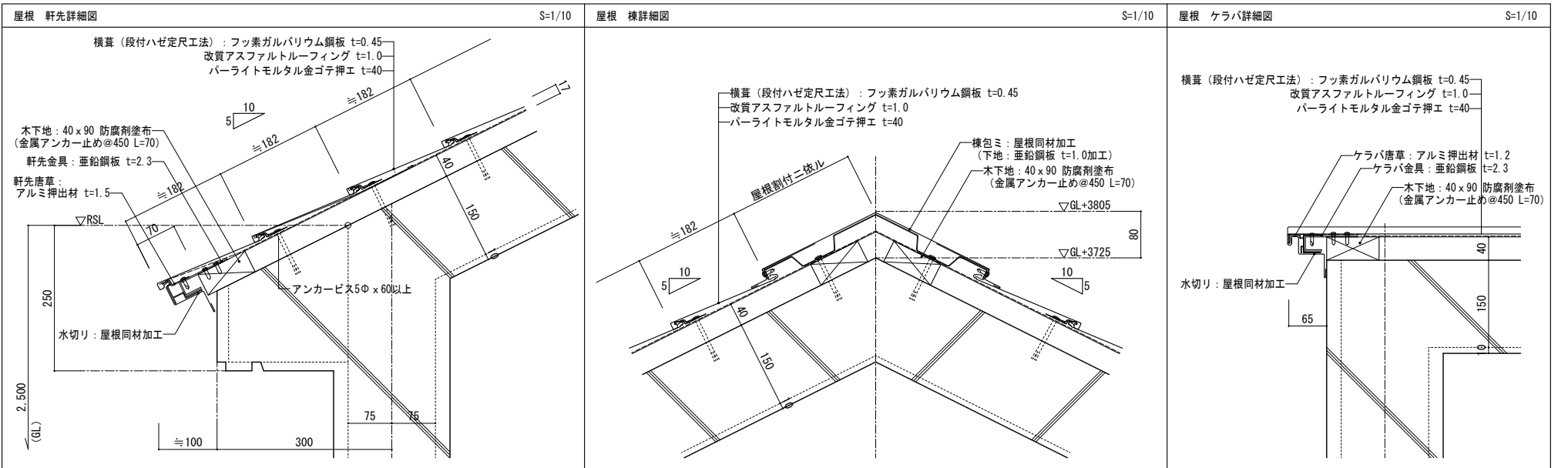
A

T



トイレブース詳細図 (参考図) s=1/6

<p>公園施設標準設計図集</p> <p>福岡市住宅都市局みどりのまち推進部</p>	<p>改訂事項</p> <p>H23.4 追加 H27.12 改訂 H30.3 改訂</p>	<p>特記事項</p> <ul style="list-style-type: none"> ・図示 ・設計に際し、福岡市福祉のまちづくり条例及び施設整備マニュアルに適合させること。 	縮尺	図示	名称	<p>公園便所</p> <p>A</p>	
			作成	H30.3	記号		



公園施設標準設計図集 福岡市住宅都市局みどりのまち推進部	改訂事項 H23.4 追加 H27.12 改訂 H30.3 改訂	特記事項 ・図示 ・設計に際し、福岡市福祉のまちづくり条例及び施設整備マニュアルに適合させること。	縮尺	図示	名称	公園便所 A	
			作成	H30.3	記号		

手摺 (A) / 腰掛便器用可動式 (はね上げタイプ) 1ヶ所
手摺 (B) / 腰掛便器用 (L型) 1ヶ所

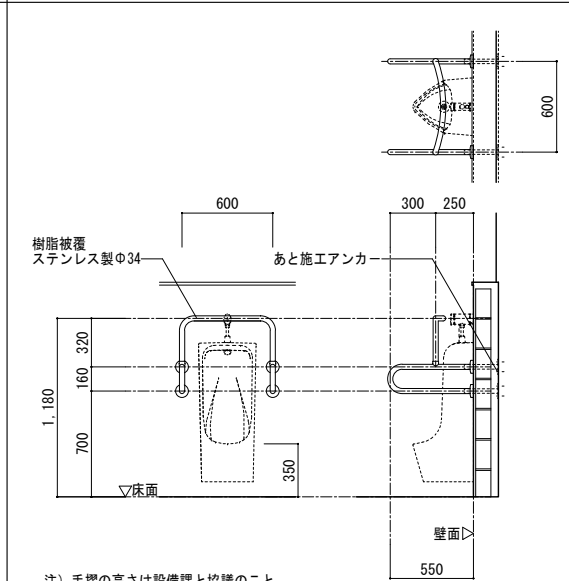
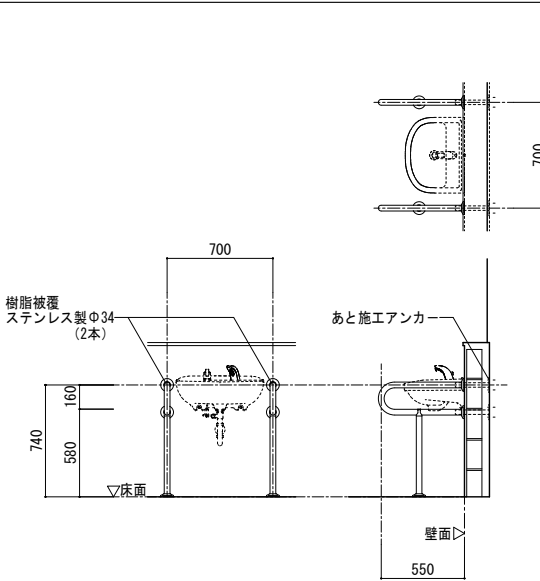
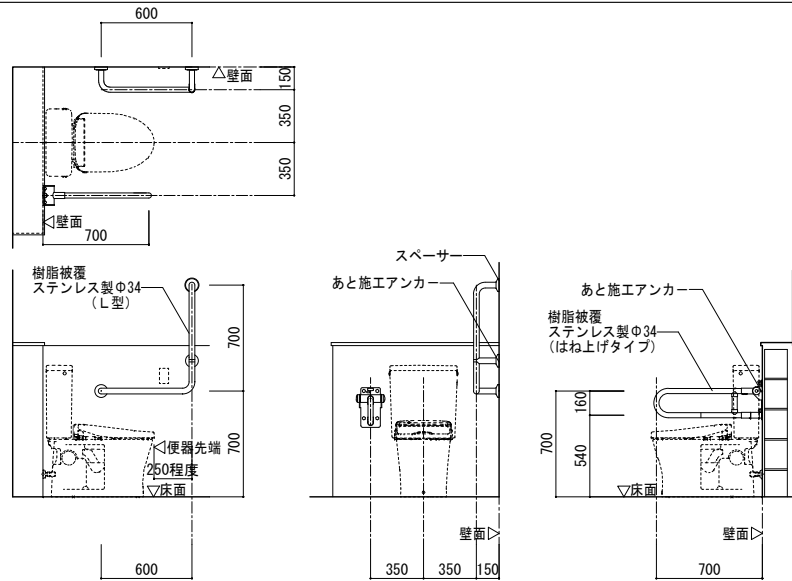
S=1/50

手摺 (C) / 壁掛洗面器用 1ヶ所

S=1/50

手摺 (D) / 小便器用 1ヶ所

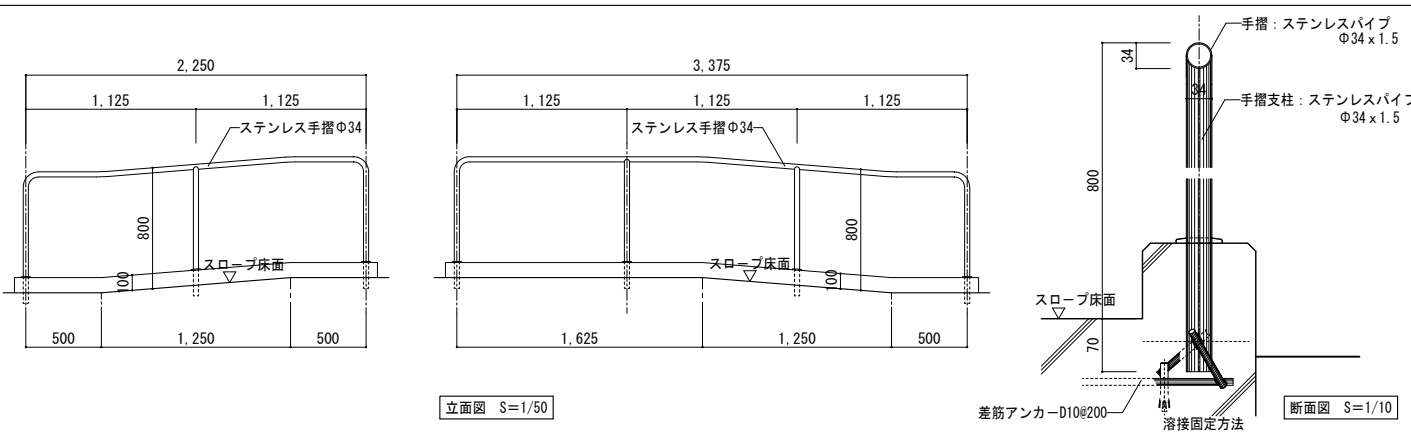
S=1/50



注) 手摺の高さは設備課と協議のこと

スロープ手摺

S=1/10, 50



立面図 S=1/50

断面図 S=1/10

公園施設標準設計図集

改訂事項

H23.4 追加
H27.12 改訂
H30.3 改訂

特記事項

・図示
・設計に際し、福岡市福祉のまちづくり条例及び施設整備マニュアルに適合させること。

縮尺
作成

図示
H30.3

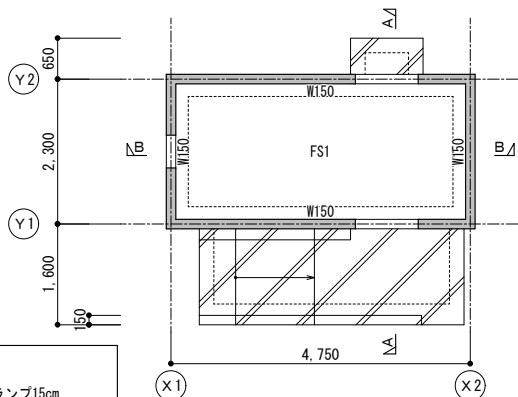
名称
記号

公園便所

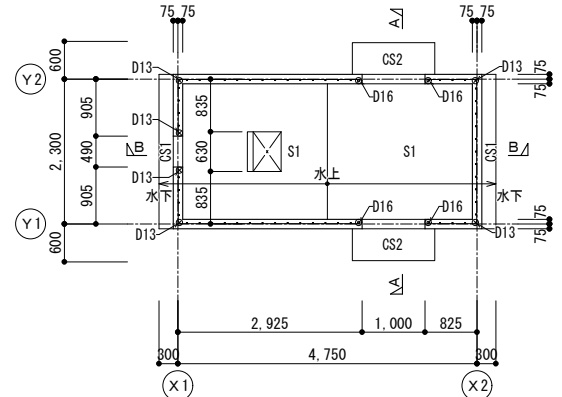
A

T

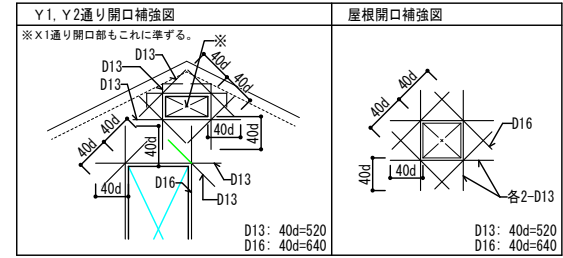
福岡市住宅都市局みどりのまち推進部



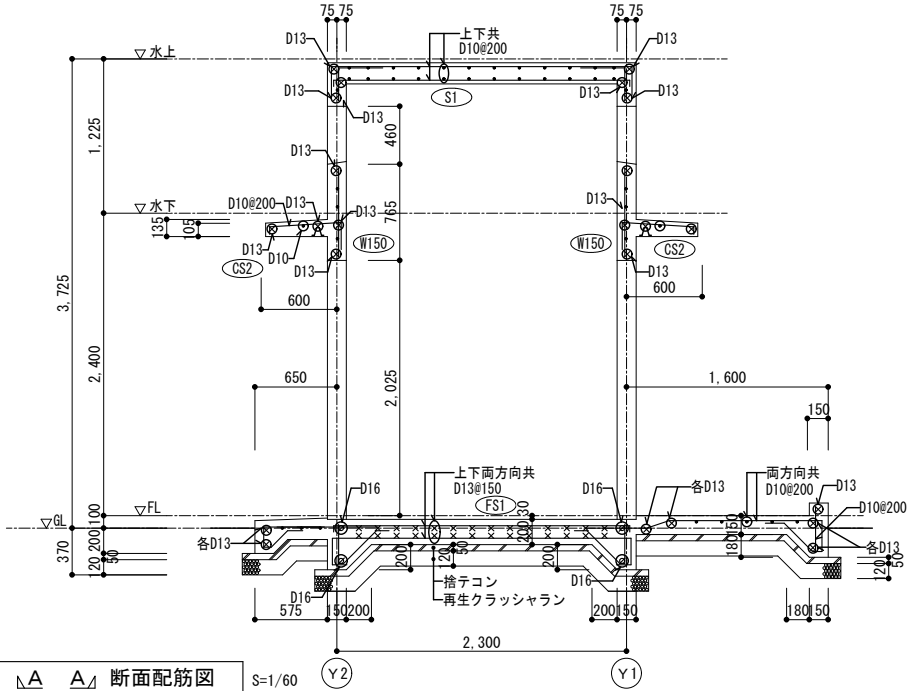
基礎伏図 S=1/120



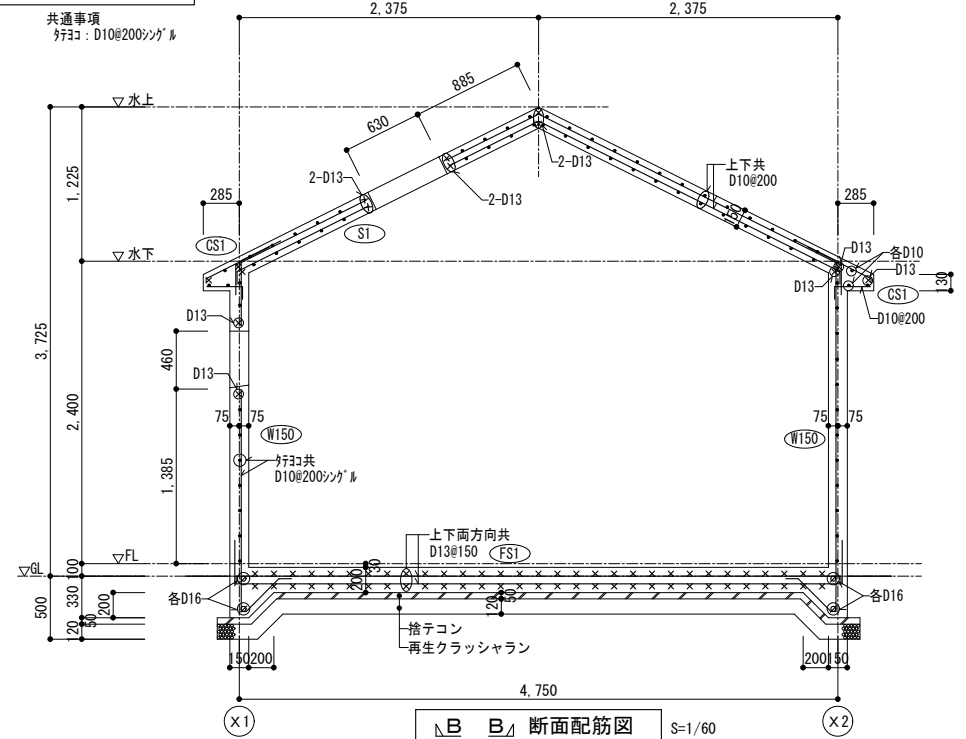
屋根伏図・壁配筋詳細図 S=1/120



共通事項
 ・コンクリート
 捨てコンクリート Fc=18N/mm² スランプ15cm
 基礎コンクリート Fc=21+S N/mm² スランプ15cm
 躯体コンクリート Fc=21+S N/mm² スランプ18cm
 ・鉄筋 SD295A D10~D16
 継手は重ね継手



断面配筋図 A-A S=1/60
 ※W150の両側にはt=15のフカン有



断面配筋図 B-B S=1/60
 ※W150の両側にはt=15のフカン有

公園施設標準設計図集
 福岡市住宅都市局みどりのまち推進部

改訂事項
 H23.4 追加
 H27.12 改訂
 H30.3 改訂

特記事項

・図示
 ・設計に際し、福岡市福祉のまちづくり条例及び施設整備マニュアルに適合させること。
 ・地業については、敷地の地盤調査に基づき、各現場毎に検討を行うこと。

縮尺
 作成

図示
 H30.3

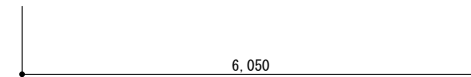
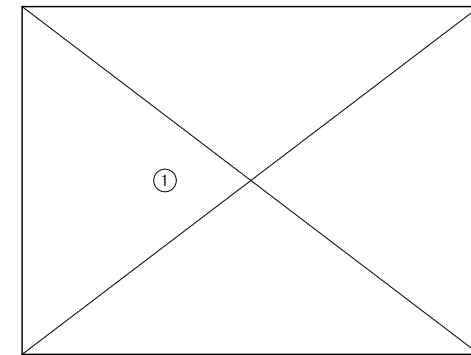
名称
 記号

公園便所
 A

T

外部仕上表	
部 位	仕 上
屋 根	パーライトモルタルt=40金ゴテ下地改質アスファルトルーフィングt=1.0敷きの上 フッ素ガルバリウム鋼板t=0.45横葺き（段付きハゼ定尺工法@180程度） ※ケラバ水切り・棟包み・軒先水切り等同質材加工（NM-8697） トプライト：横葺き屋根一体型品 網入り型板ガラスt=6.8+ポリカーボネート板t=2.0
壁	磁器質50二丁タイル貼り 芋目地貼り（出隅部は役物タイル使用） ※タイル部分は全て落書防止シリコン樹脂塗料塗布とする。 コンクリート打放し補修の上複層塗材（RE） 根廻り：コンクリート打放し補修
備 考	軒裏：コンクリート打放し補修の上複層塗材（RE） 庇上部：防水モルタル塗の上複層塗材（RE） 入口サイン：ピクトサインタイル200角

内部仕上表	
部 位	仕 上
床	掃除具入内：モルタルコテ押え 100角磁器質タイル貼り（スロープなしの場合は出入口部は役物タイル使用） 防汚タイル貼り600×800
壁	掃除具入内：コンクリート打放し素地（FL+0～2,200） コンクリート打放しの上200×100陶器質タイル接着貼り（FL+0～1,000） 出入口廻り：コンクリート打放しの上磁器質50二丁タイル貼り （出隅部は役物タイル使用） ※タイル部分は全て落書防止シリコン樹脂塗料塗布とする。 コンクリート打放し補修の上複層塗材（RE）（FL+1,000～天井面）
天 井	コンクリート打放し補修の上複層塗材（RE）
備 考	ライニング：CBt=100,150の上200×100陶器質タイル貼り（FL+0～1,000,1,400） ライニングトップ：人工大理石t=20 トイレブース：亜鉛メッキ化粧鋼板t=40 換気：アルミ製換気ガラリ（固定）



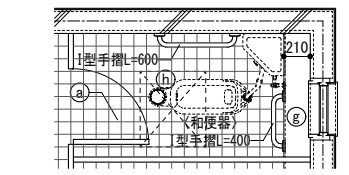
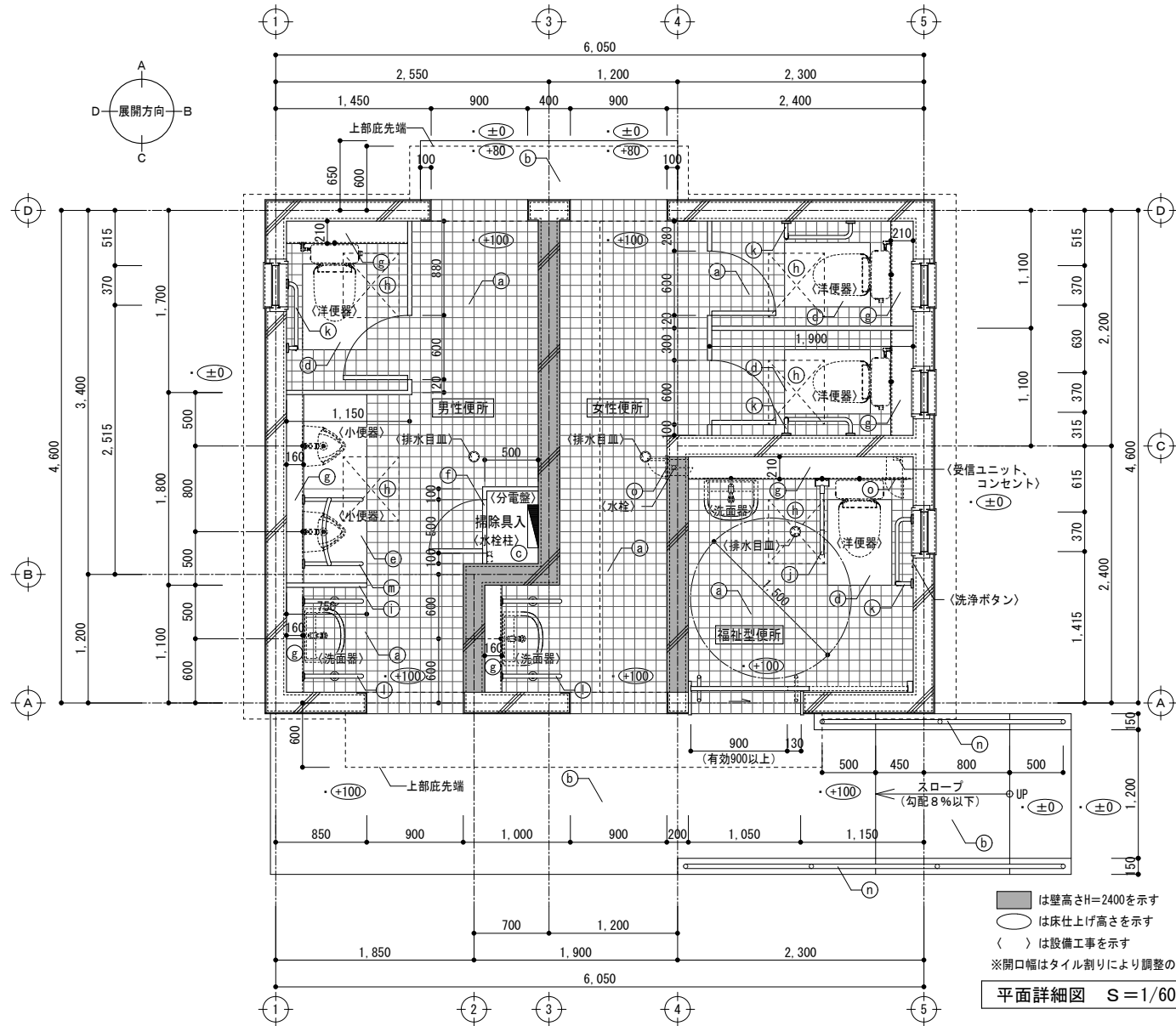
求積図 S=1/100

求積表

符 号	算 式	面積 (㎡)
①	6.05 x 4.60	27.830

面積表

	算 式	面積 (㎡)
延床面積	①	27.830
建築面積	①	27.830



和便器の場合

■ は壁高さH=2400を示す
 ○ は床仕上げ高さを示す
 < > は設備工事を示す
 ※開口幅はタイル割りにより調整のこと

平面詳細図 S=1/60

符号	仕上げ
(a)	床：磁器質タイル貼り100角
(b)	床：コンクリート刷毛引き
(c)	床：モルタル金ゴテ押え
(d)	床：防汚タイル貼り600x800
(e)	床：防汚タイル貼り600x900x2ヶ
(f)	床見切：SUS304HL t1.5加工 W=40
(g)	ライニング（棚兼用）天板：人工大理石 t=20
(h)	上部トップライト
(i)	隔て板 H=1800
(j)	手摺（A）：跳ね上げ式 樹脂被覆ステンレスφ34
(k)	手摺（B）：L型 樹脂被覆ステンレスφ34
(l)	手摺（C）：洗面器用 樹脂被覆ステンレスφ34
(m)	手摺（D）：小便器用 樹脂被覆ステンレスφ34
(n)	スロープ手摺：SUS304HLφ34
(o)	点検口：SUS304HL W150xH250 鍵付

公園施設標準設計図集

福岡市住宅都市局みどりのまち推進部

改訂事項

H12.4 追加
 H23.4 改訂
 H30.3 改訂

特記事項

・図示
 ・設計に際し、福岡市福祉のまちづくり条例及び施設整備マニュアルに適合させること。
 ・洋便器を標準とするが、和便器への変更も可能（福祉型便所は除く）。
 ・床高さやスロープの取付向きについては、周辺状況を踏まえ各現場毎に検討をすること。

縮尺
 作成

図示
 H30.3

名称
 記号

公園便所

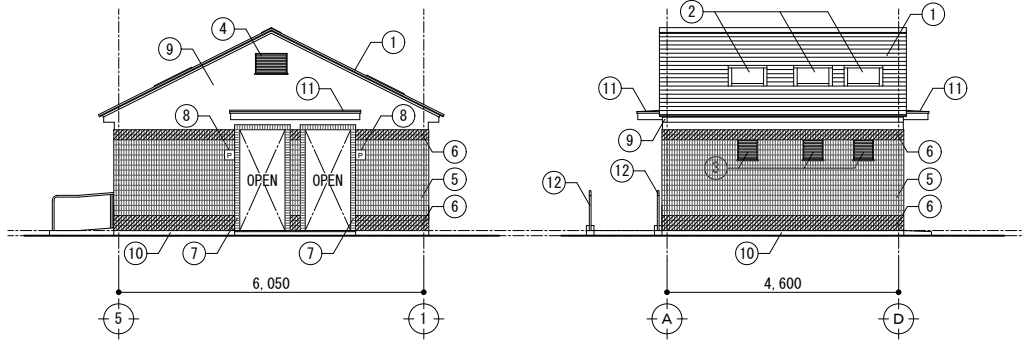
B



参 考 図

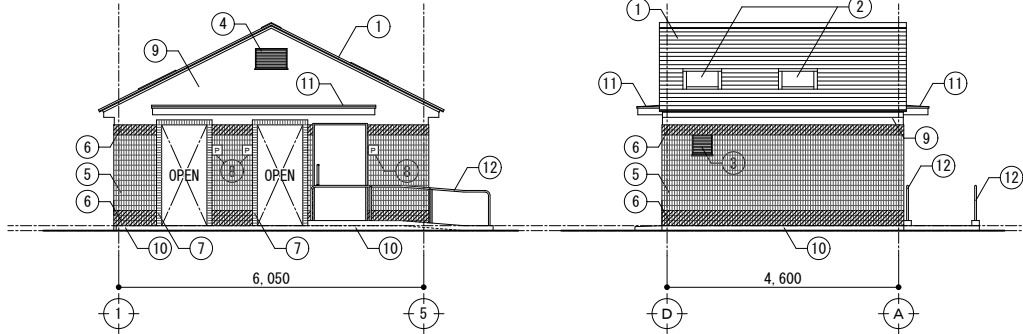
施工単価コード

814



A面立面図 s=1/150

B面立面図 s=1/150

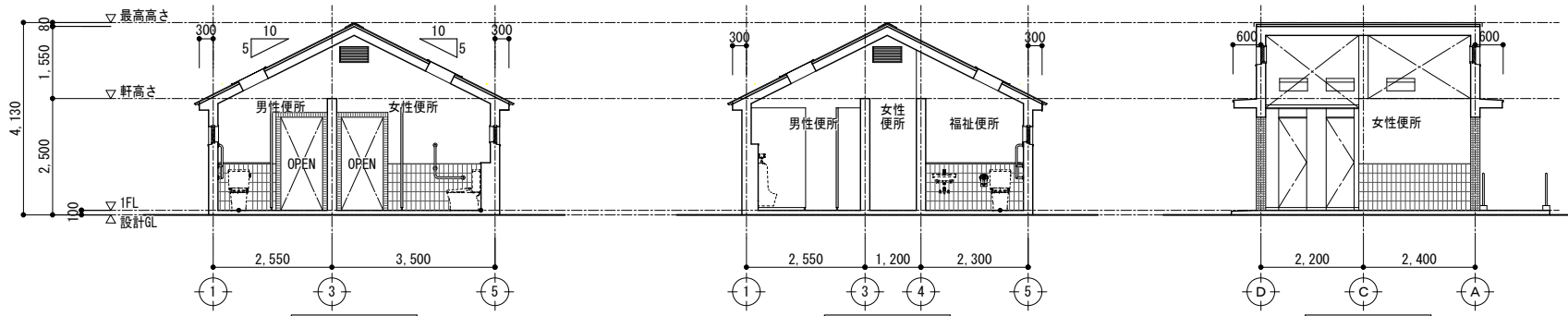


C面立面図 s=1/150

D面立面図 s=1/150

符号	仕 上
①	パーライトモルタルt40金ゴテ下地改質アスファルトルーフィングt1.0敷きの上フッ素ガルバリウム鋼板 t0.45横置き (ケラバ水切り・棟包み・軒先水切り等同質材)
②	トップライト：横置き屋根一体型品 600x600 網入り型板ガラスt=6.8+ポリカーボネート板t=2.0
③	換気ガラリ（固定）：アルミ製 370x300
④	換気ガラリ（固定）：アルミ製 600x300
⑤	磁器質50ニドタイル（A）貼り たて芋目地 (出隅部は役物タイル使用)
⑥	磁器質50ニドタイル（B）貼り たて芋目地 (出隅部は役物タイル使用)
⑦	磁器質50ニドタイル（C）貼り (出隅部は役物タイル使用)
⑧	ピクトサインタイル200角
⑨	コンクリート打放補修の上複層塗材（RE）
⑩	コンクリート打放補修のまま
⑪	防水モルタル塗の上複層塗材（RE）
⑫	スロープ手摺：SUS304HLΦ34

備 考
⑤⑥⑦は、色分けとする。
色は現場監督員の指示による。

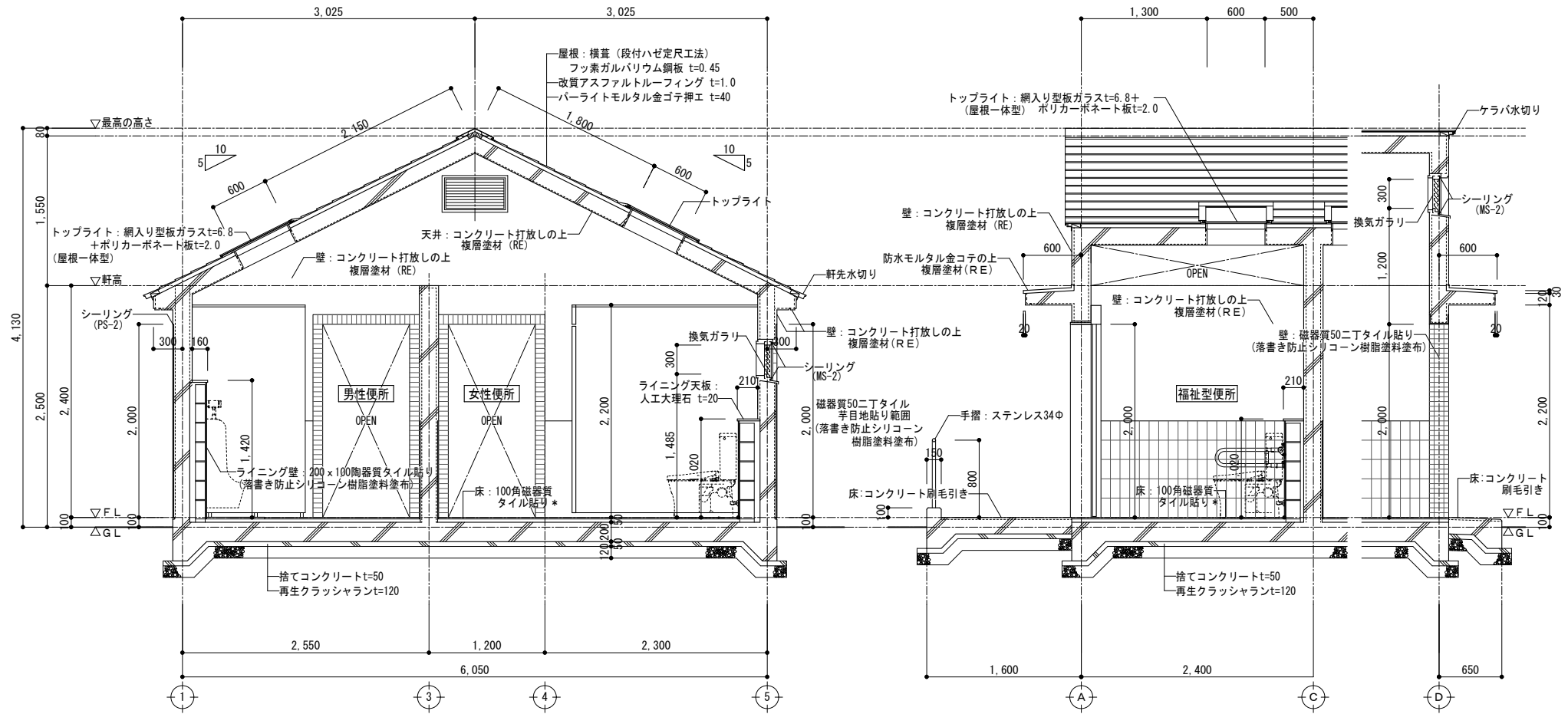


断面図-1 s=1/150

断面図-2 s=1/150

断面図-3 s=1/150

公園施設標準設計図集 福岡市住宅都市局みどりのまち推進部	改訂事項 H12.4 追加 H23.4 改訂 H30.3 改訂	特記事項 ・図示 ・設計に際し、福岡市福祉のまちづくり条例及び施設整備マニュアルに適合させること。	縮尺	図示	名称	公園便所 B	T
			作成	H30.3	記号		

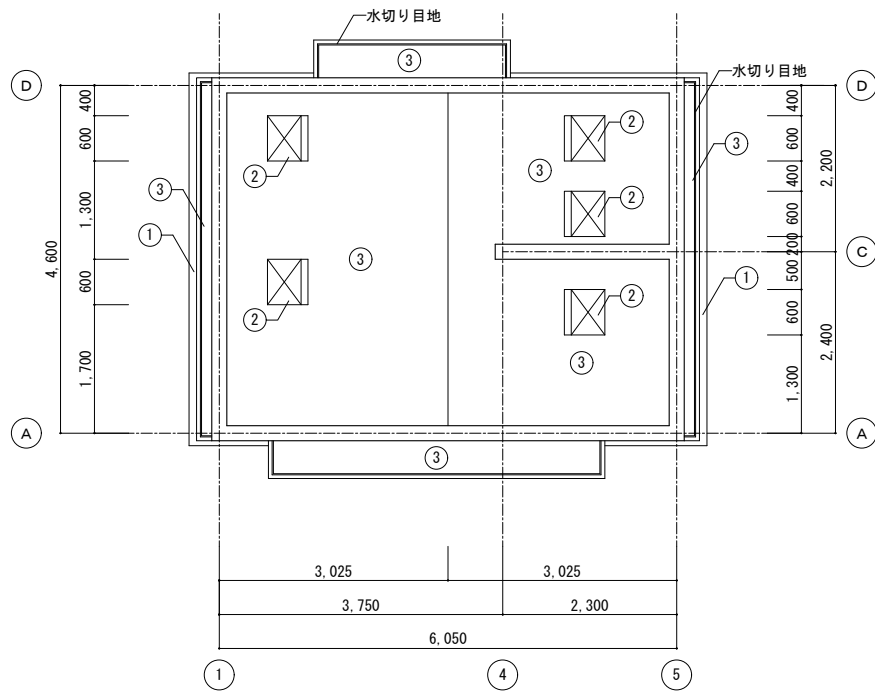


矩計図 s=1/60

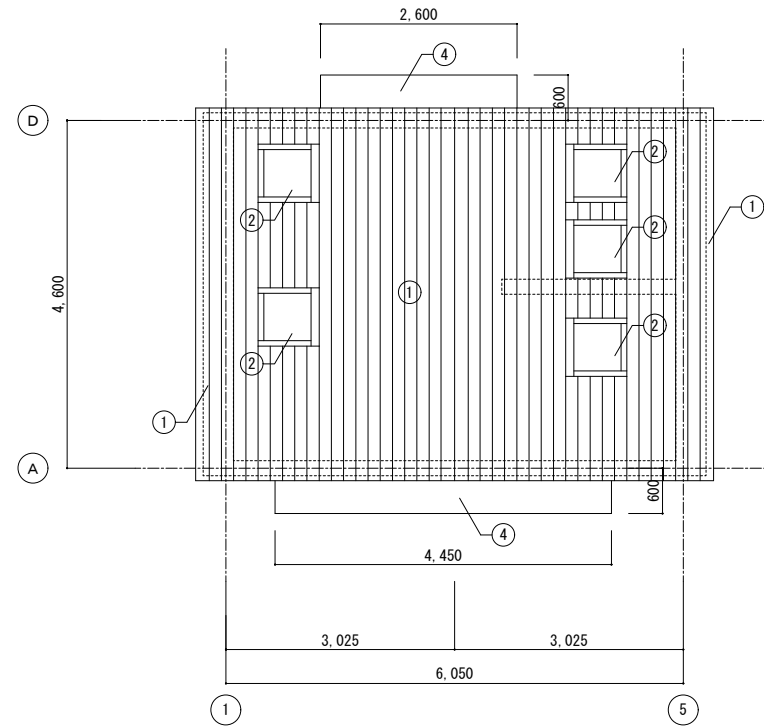
断面詳細図 s=1/60

※寸法は現場監督員の承諾を受けて、タイルの厚みによって調整すること。
 ※現場監督員の承諾を受けて、床面に水勾配を設け調整すること。

公園施設標準設計図集 福岡市住宅都市局みどりのまち推進部	改訂事項 H12.4 追加 H23.4 改訂 H30.3 改訂	特記事項 ・図示 ・設計に際し、福岡市福祉のまちづくり条例及び施設整備マニュアルに適合させること。 ・洋便器を標準とするが、和便器への変更も可能（福祉型便所は除く）。	縮尺	図示	名称	公園便所 B	
			作成	H30.3	記号		



天井伏図 S=1/100



屋根伏図 S=1/100

符号	仕 上
①	パーライトモルタル t40金ゴテ下地改質アスファルトルーフィング t1.0敷きの上フッ素ガルバリウム鋼板 t0.45横葺 (段付ハゼ定尺工法) (ケラバ水切り・棟包み・軒先水切り等同質材)
②	トップライト：横葺き屋根一体型品 600x600 網入り型板ガラス t=6.8+ポリカーボネート板 t=2.0
③	コンクリート打放補修の上複層塗材 (RE)
④	防水モルタル塗の上複層塗材 (RE)
備 考	

公園施設標準設計図集

福岡市住宅都市局みどりのまち推進部

改訂事項

H12.4 追加
H23.4 改訂
H30.3 改訂

特記事項

・図示
・設計に際し、福岡市福祉のまちづくり条例及び施設整備マニュアルに適合させること。

縮尺
作成

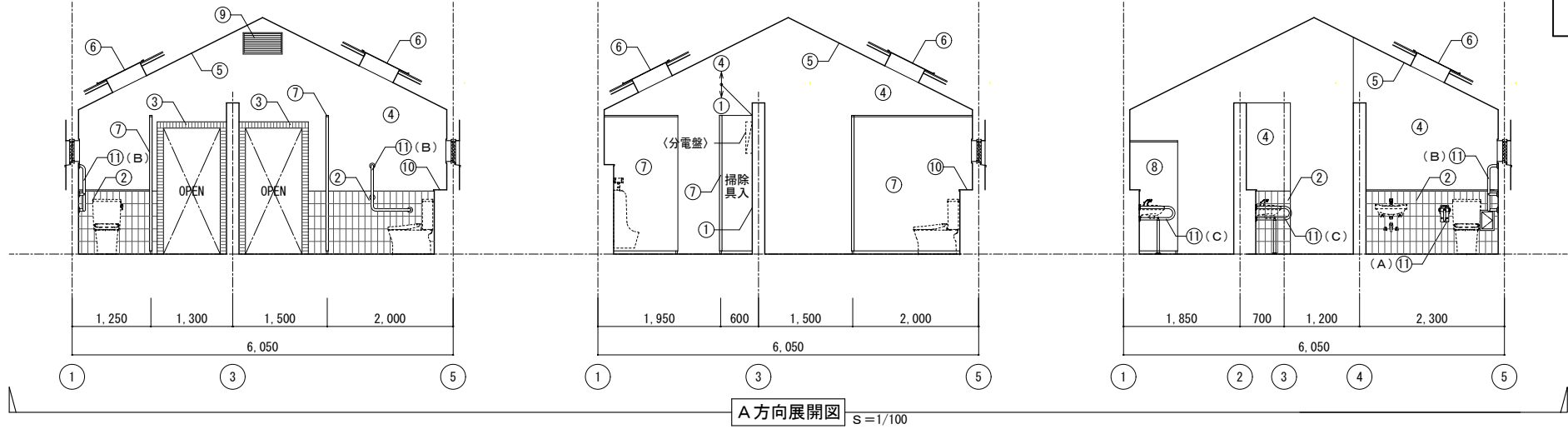
図示
H30.3

名称
記号

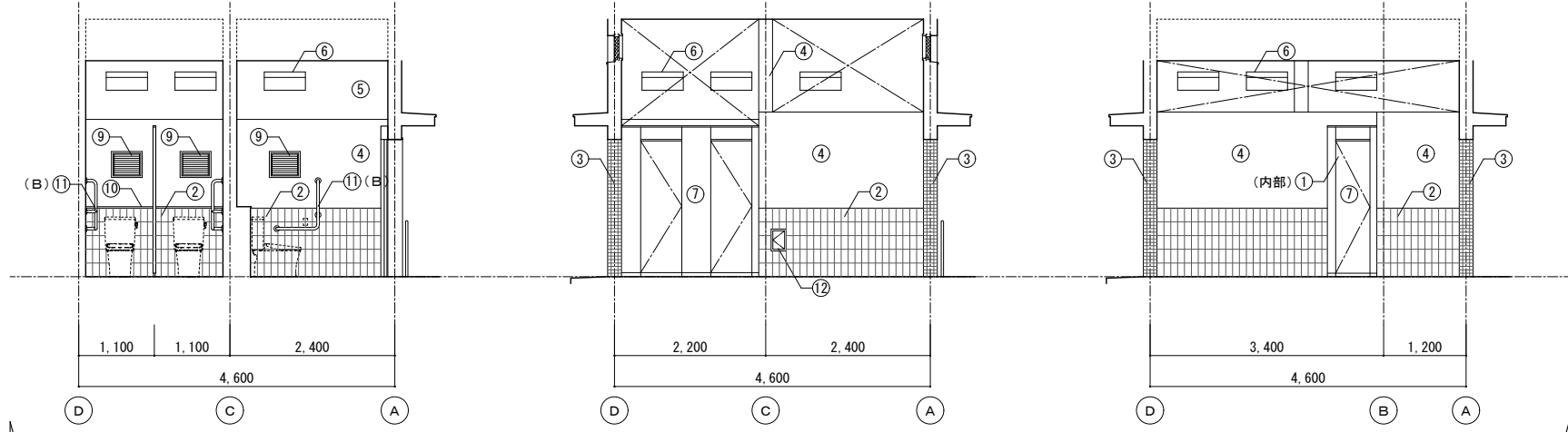
公園便所

B

T



A方向展開図 s=1/100



B方向展開図 s=1/100

符号	仕上げ	符号	仕上げ	符号	仕上げ	符号	仕上げ
①	壁：コンクリート打放し素地	④	壁：複層塗材（RE）	⑦	トイレブース	⑩	ライニング（棚兼用）天板：人工大理石 t=20
②	壁：200×100陶器質タイル接着貼り	⑤	天井：複層塗材（RE）	⑧	隔て板 H=1800	⑪	手摺：樹脂被覆ステンレス製Φ34
③	壁：磁器質50二丁ボーダータイル貼り	⑥	トップライト	⑨	アルミ製換気ガラリ（固定）	⑫	点検口：SUS304HL W150xH250 鍵付

公園施設標準設計図集

福岡市住宅都市局みどりのまち推進部

改訂事項
H12.4 追加
H23.4 改訂
H30.3 改訂

特記事項

・図示
・設計に際し、福岡市福祉のまちづくり条例及び施設整備マニュアルに適合させること。

縮尺
作成

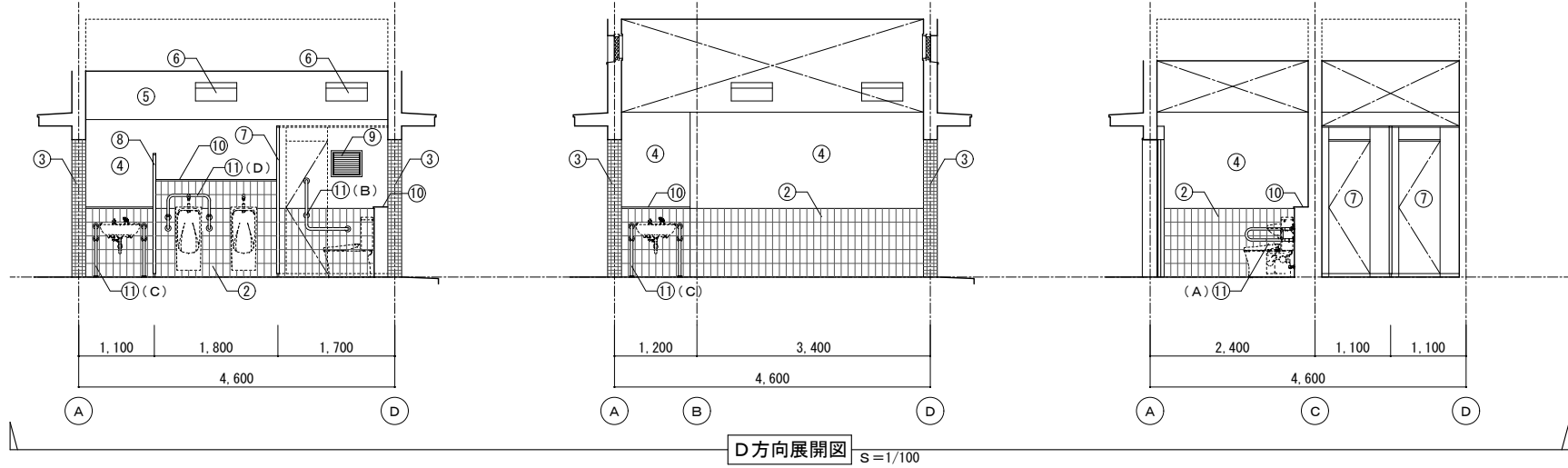
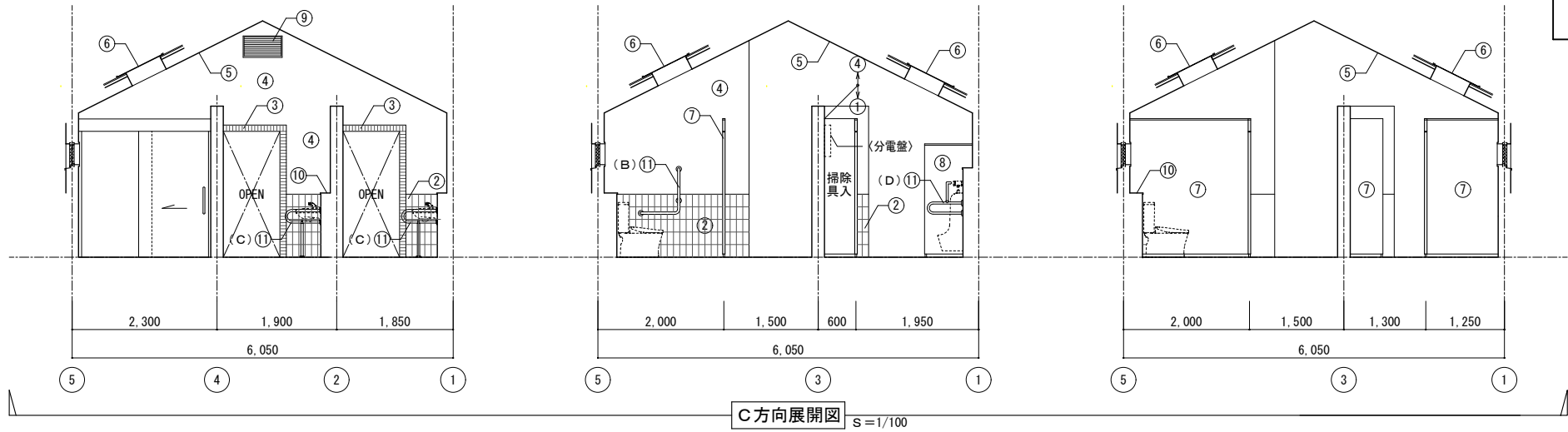
図示
H30.3

名称
記号

公園便所

B

T



符号	仕上げ	符号	仕上げ	符号	仕上げ	符号	仕上げ
①	壁：コンクリート打放し素地	④	壁：複層塗材（RE）	⑦	トイレブース	⑩	ライニング（棚兼用）天板：人工大理石 t=20
②	壁：200×100陶器質タイル接着貼り	⑤	天井：複層塗材（RE）	⑧	隔て板 H=1800	⑪	手摺：樹脂被覆ステンレス製φ34
③	壁：磁器質50ニドボーダタイル貼り	⑥	トップライト	⑨	アルミ製換気ガラリ（固定）	⑫	点検口：SUS304HL W150×H250 鍵付

公園施設標準設計図集

福岡市住宅都市局みどりのまち推進部

改訂事項
H12.4 追加
H23.4 改訂
H30.3 改訂

特記事項
・図示
・設計に際し、福岡市福祉のまちづくり条例及び施設整備マニュアルに適合させること。

縮尺
作成

図示
H30.3

名称
記号

公園便所

B

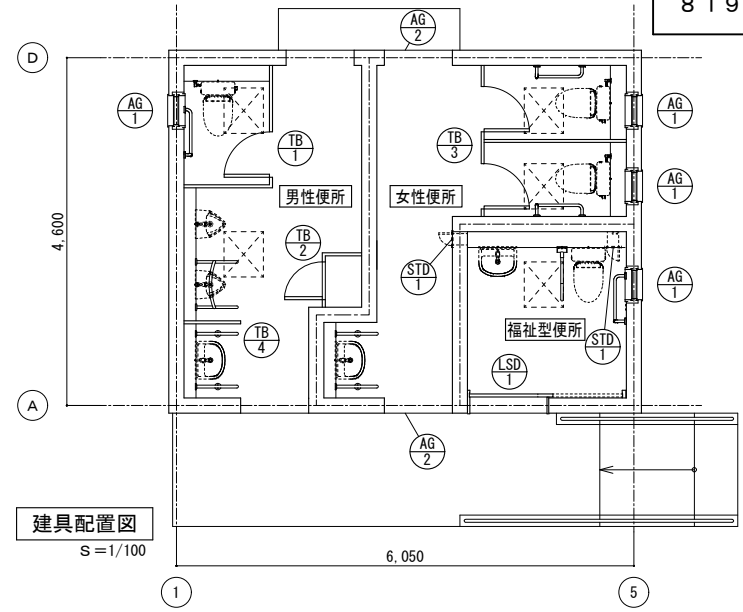


参 考 図

施工単価コード

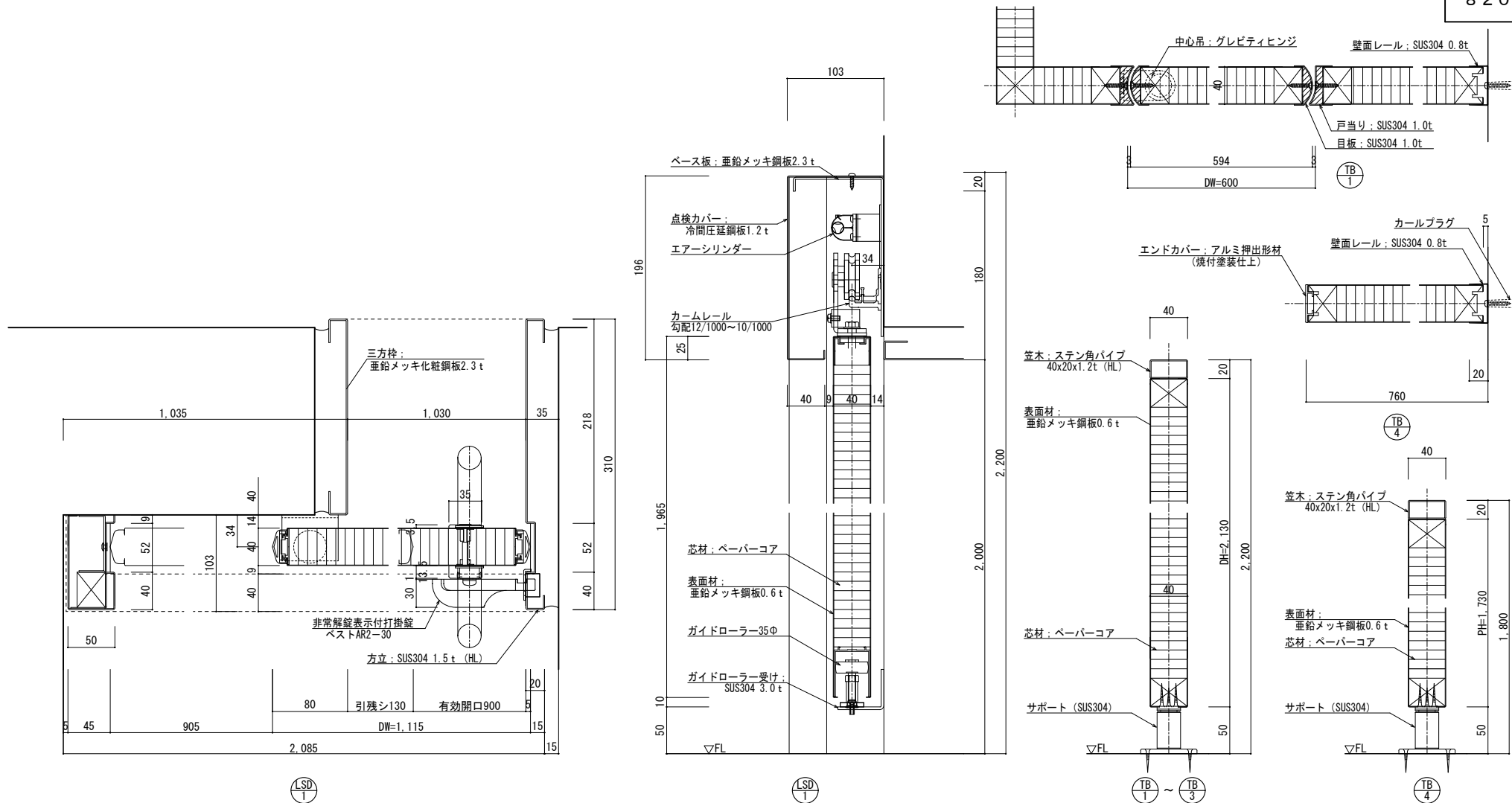
819

建具表		S=1/100			
符号・数量	AG 1 4ヶ所	AG 2 2ヶ所	STD 1 2ヶ所	LSD 1 1ヶ所	
形状・寸法					※シリンダー錠については管理者に確認をすること。
開口率35%程度	▽1FL	▽1FL	▽1FL	▽1FL	
形式	アルミガラリ (固定)	アルミガラリ (固定)	片開き戸 (点検口)	フラッシュパネル	
材料・仕上	カラーアルミ (電解着色)	カラーアルミ (電解着色)	SUS304HL	垂鉛メッキ化粧鋼板	
枠巾・見込	見込=70	見込=70	扉見込=25	見込=40	
ガラス					
金物	アルミ額縁、水切り	アルミ額縁、水切り	隠し丁番 シリンダー錠	引戸クローザーシステム一式・非常解錠表示付掛錠・引棒 (SUS)	
備考			(MIWA U9シリーズ8449C4NEAP)	シリンダー錠 (MIWA U9シリーズ8449C4NEAP)	



符号・数量	TB 1 1ヶ所	TB 2 1ヶ所	TB 3 1ヶ所	TB 4 1ヶ所
形状・寸法				
形式	トイレブース (フラッシュパネル)	同左	同左	同左
材料・仕上	垂鉛メッキ化粧鋼板	同左	同左	同左
枠巾・見込	見込=40	同左	同左	同左
ガラス				
金物	グレビティヒンジ SUS304HL、壁付ステンレスエッジ (床支持タイプ)	グレビティヒンジ SUS304HL、壁付ステンレスエッジ (床支持タイプ)	グレビティヒンジ SUS304HL、壁付ステンレスエッジ (床支持タイプ)	壁付ステンレスエッジ (床支持タイプ)
備考		ケースハンドル シリンダー錠 (MIWA U9シリーズ8449C4NEAP)		

公園施設標準設計図集 福岡市住宅都市局みどりのまち推進部	改訂事項 H23.4 追加 H30.3 改訂	特記事項 ・図示 ・設計に際し、福岡市福祉のまちづくり条例及び施設整備マニュアルに適合させること。	縮尺	図示	名称	公園便所 B	T
			作成	H30.3	記号		



トイレブース詳細図 (参考図)

s=1/6

公園施設標準設計図集

福岡市住宅都市局みどりのまち推進部

改訂事項

H23.4 追加
H30.3 改訂

特記事項

・図示
・設計に際し、福岡市福祉のまちづくり条例及び施設整備マニュアルに適合させること。

縮尺
作成

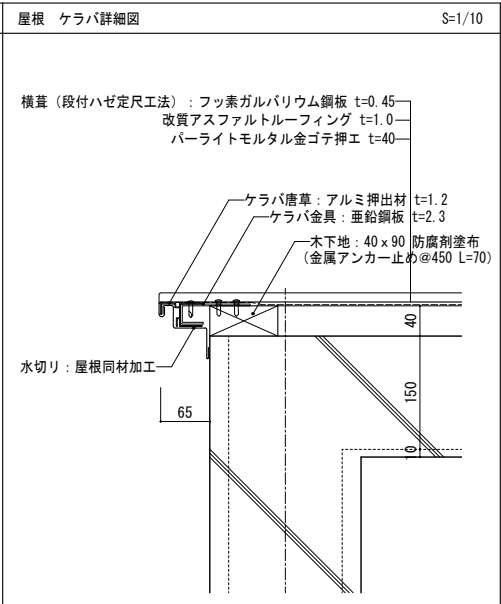
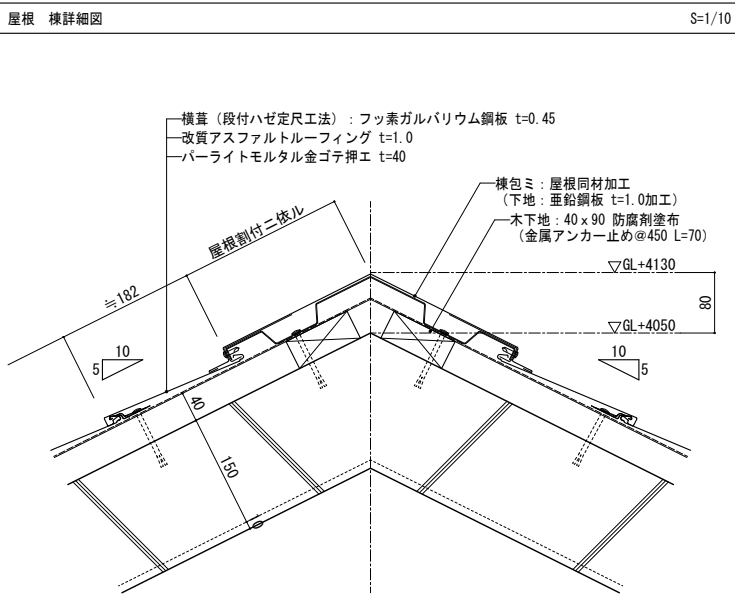
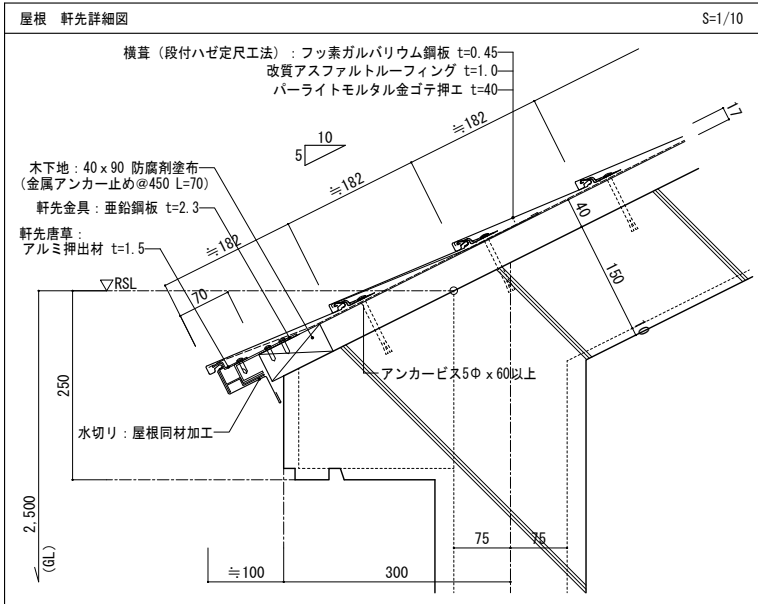
図示
H30.3

名称
記号

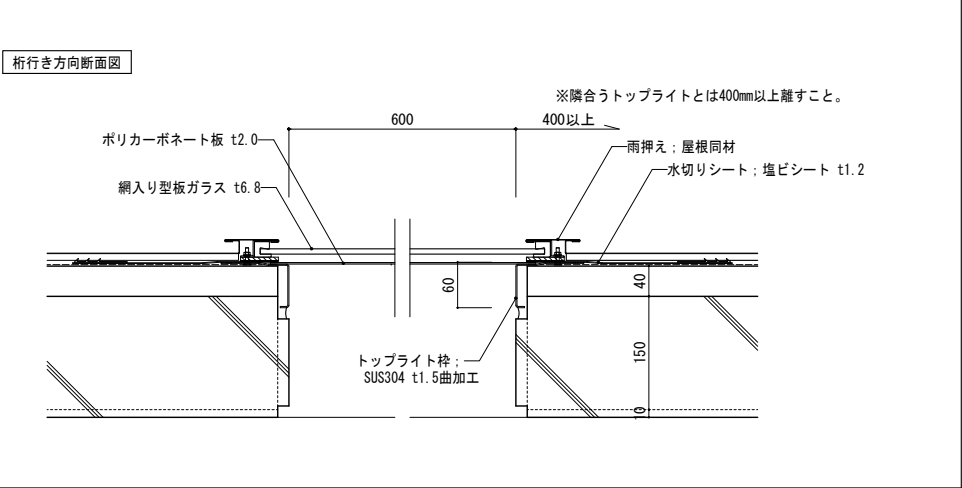
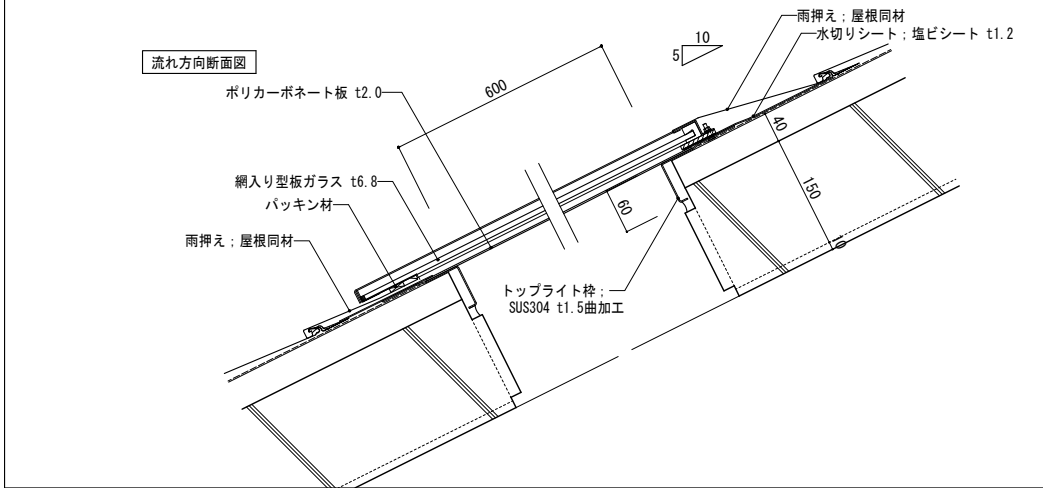
公園便所

B

T



屋根 トップライト (屋根一体型) 詳細図 S=1/10



公園施設標準設計図集 福岡市住宅都市局みどりのまち推進部	改訂事項 H23.4 追加 H27.12 改訂 H30.3 改訂	特記事項 ・図示 ・設計に際し、福岡市福祉のまちづくり条例及び施設整備マニュアルに適合させること。	縮尺	図示	名称	公園便所 B	T
			作成	H30.3	記号		

手摺 (A) / 腰掛便器用可動式 (はね上げタイプ) 1ヶ所
手摺 (B) / 腰掛便器用 (L型) 4ヶ所

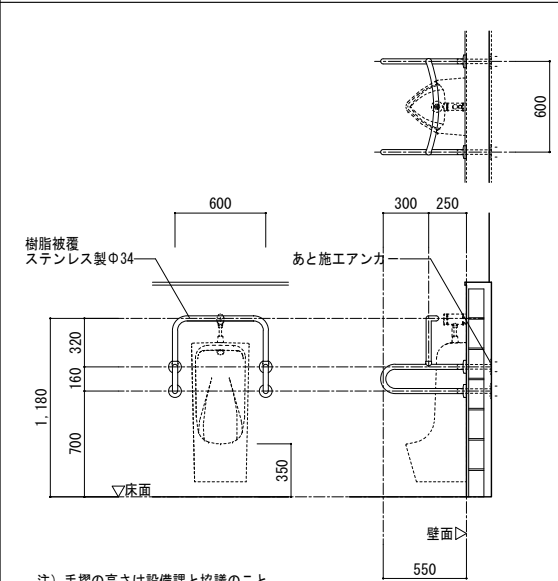
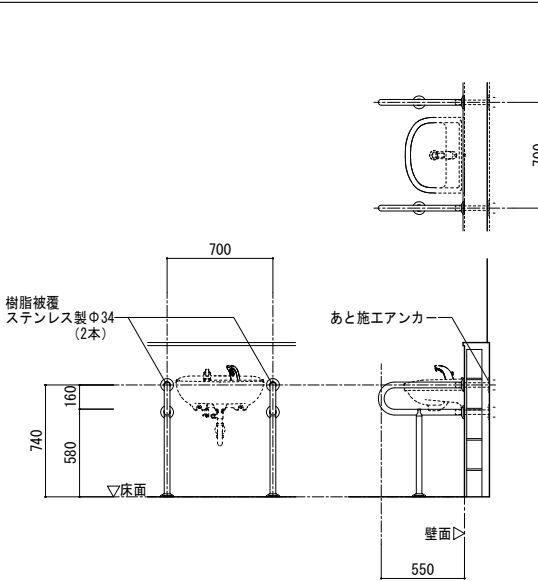
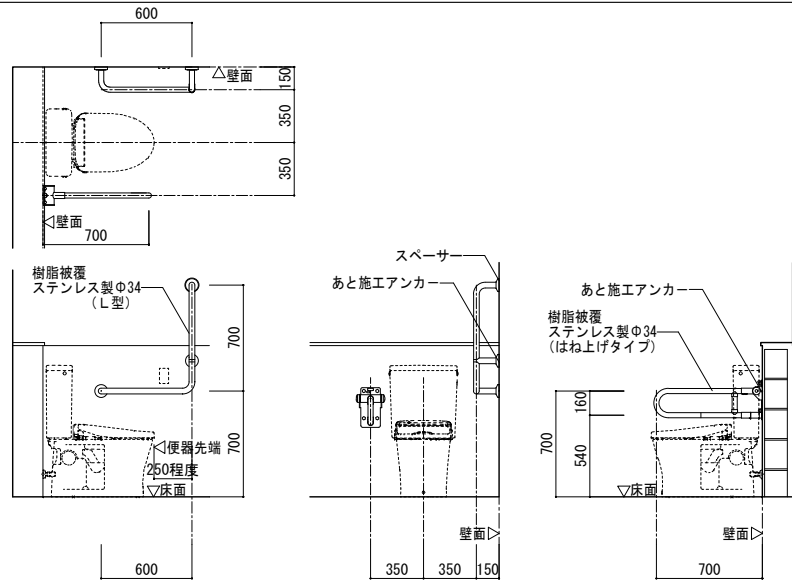
S=1/50

手摺 (C) / 壁掛洗面器用 2ヶ所

S=1/50

手摺 (D) / 小便器用 1ヶ所

S=1/50

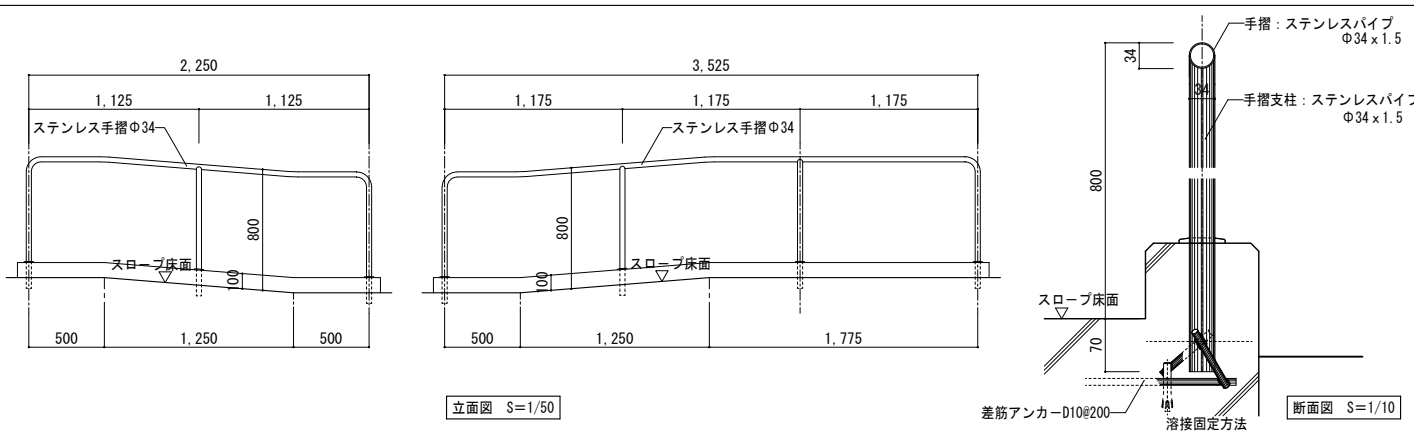


注) 手摺の高さは設備課と協議のこと

スロープ手摺

S=1/10, 50

S=1/10



公園施設標準設計図集
福岡市住宅都市局みどりのまち推進部

改訂事項
H23.4 追加
H30.3 改訂

特記事項
・図示
・設計に際し、福岡市福祉のまちづくり条例及び施設整備マニュアルに適合させること。

縮尺
図示
名称
作成
H30.3
記号

公園便所
B

T