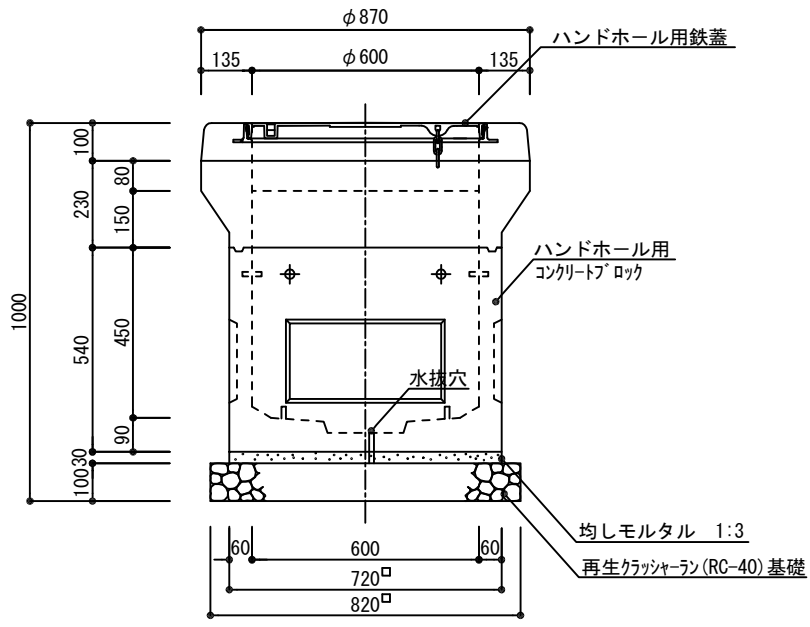


平面図 1/20

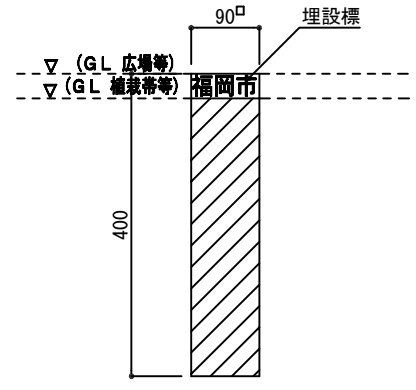


断面図 1/20

EMS-A



平面図 1/10



断面図 1/10

コンクリート系等の舗装面  
には標示ピンを設置する；EMS-B

EMS-B



断面図 1/10



平面図 1/10

10基当り

種別	材 料 表		
	再生クワッシャー基礎 (m <sup>2</sup> )	均しモルタル (m <sup>3</sup> )	ハンドホール用コンクリートブロック (組)
EH	6.72	0.156	10

公園施設標準設計図集

福岡市住宅都市局みどりのまち推進部

改訂事項

- S58.4 改訂
- H 6.9 改訂
- H 7.7 改訂
- H 8.6 改訂
- H12.4 改訂
- H25.4 改訂
- H30.4 改訂

特記事項

- 埋設標示杭EMS-Aは、リブラックスまたは、同等品以上とする。
- 水位が高い場合は、監督員の指示による。
- ハンドホールの製品については代表的な形状を示すもので、採用にあたっては設置箇所を考慮し、監督員と協議のうえ決定する。
- 基礎材は特に指示がない場合は、再生クワッシャーを基準とする。
- 躯体は簡易防水型とする。
- 埋設ピンEMS-Bは、SUS製とする。

縮尺

図示  
作成 H30.4

名称  
記号

ハンドホール ケーブル埋設標

EH EMS-A, B

