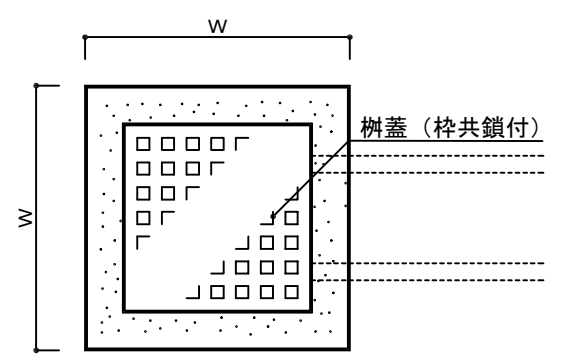


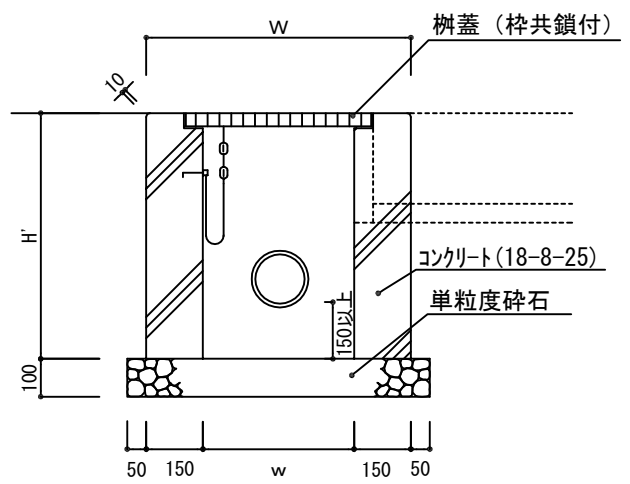
断面図 (通常タイプ)



平面図

| 記号    | 寸法  |     |     |
|-------|-----|-----|-----|
|       | H   | W   | w   |
| RM-30 | 450 | 600 | 300 |
| RM-40 | 550 | 600 | 300 |
| RM-50 | 650 | 700 | 400 |
| RM-60 | 750 | 700 | 400 |
| RM-70 | 850 | 800 | 500 |
| RM-80 | 950 | 800 | 500 |

| 記号     | 寸法  |     |     |
|--------|-----|-----|-----|
|        | H'  | W   | w   |
| RM-30S | 450 | 600 | 300 |
| RM-40S | 550 | 600 | 300 |
| RM-50S | 650 | 700 | 400 |
| RM-60S | 750 | 700 | 400 |
| RM-70S | 850 | 800 | 500 |
| RM-80S | 950 | 800 | 500 |



断面図 (浸透タイプ)

| 樹蓋規格<br>樹記号 | 鋳鉄蓋         | 細目ゲレーチング蓋  |            | 普通ゲレーチング蓋  |            |
|-------------|-------------|------------|------------|------------|------------|
|             |             | T-2        | T-14       | T-2        | T-14       |
| RM-30 (S)   | 400×400 t20 | 414×414×23 | 420×420×38 | 420×420×31 | 420×420×44 |
| RM-40 (S)   | 400×400 t20 | 414×414×23 | 420×420×38 | 420×420×31 | 420×420×44 |
| RM-50 (S)   | 500×500 t20 | 535×535×31 | 535×535×44 | 535×535×38 | 535×535×50 |
| RM-60 (S)   | 500×500 t20 | 535×535×31 | 535×535×44 | 535×535×38 | 535×535×50 |
| RM-70 (S)   | 600×600 t20 | 625×625×38 | 625×625×44 | 625×625×44 | 630×630×56 |
| RM-80 (S)   | 600×600 t20 | 625×625×38 | 625×625×44 | 625×625×44 | 630×630×56 |

10基当り

| 種別     | 材 料 表                         |        |                           |      |             |              |             |                       |       |             |              |             |              |
|--------|-------------------------------|--------|---------------------------|------|-------------|--------------|-------------|-----------------------|-------|-------------|--------------|-------------|--------------|
|        | 再生クラッシュラン基礎 (m <sup>2</sup> ) | 樹蓋 (枚) | コンクリート (m <sup>3</sup> )  |      |             |              |             | 型 枠 (m <sup>2</sup> ) |       |             |              |             |              |
|        |                               |        | 単粒度碎石基礎 (m <sup>2</sup> ) | 鋳鉄蓋  | 細目ゲレーチング T2 | 細目ゲレーチング T14 | 普通ゲレーチング T2 | 普通ゲレーチング T14          | 鋳鉄蓋   | 細目ゲレーチング T2 | 細目ゲレーチング T14 | 普通ゲレーチング T2 | 普通ゲレーチング T14 |
| RM-30  | 4.90                          | 10     | 1.74                      | 1.74 | 1.72        | 1.73         | 1.72        | 19.56                 | 19.52 | 19.34       | 19.43        | 19.27       |              |
| RM-40  |                               |        | 2.01                      | 2.01 | 1.99        | 2.00         | 1.99        | 23.16                 | 23.12 | 22.94       | 23.03        | 22.87       |              |
| RM-50  |                               |        | 6.40                      | 2.86 | 2.84        | 2.82         | 2.83        | 2.82                  | 32.48 | 32.30       | 32.10        | 32.19       | 32.00        |
| RM-60  |                               |        |                           | 3.19 | 3.17        | 3.15         | 3.16        | 3.15                  | 36.88 | 36.70       | 36.50        | 36.59       | 36.40        |
| RM-70  |                               |        |                           | 8.10 | 4.25        | 4.22         | 4.21        | 4.21                  | 4.19  | 48.60       | 48.24        | 48.12       | 48.12        |
| RM-80  | 4.64                          | 4.61   | 4.60                      |      | 4.60        | 4.58         | 53.80       | 53.44                 | 53.32 | 53.32       | 53.08        |             |              |
| RM-30S | 4.90                          | 10     | 1.61                      | 1.60 | 1.59        | 1.59         | 1.58        | 21.36                 | 21.32 | 21.14       | 21.23        | 21.07       |              |
| RM-40S |                               |        | 1.88                      | 1.87 | 1.86        | 1.86         | 1.85        | 24.96                 | 24.92 | 24.74       | 24.83        | 24.67       |              |
| RM-50S |                               |        | 6.40                      | 2.62 | 2.60        | 2.58         | 2.59        | 2.58                  | 34.88 | 34.70       | 34.50        | 34.59       | 34.40        |
| RM-60S |                               |        |                           | 2.95 | 2.93        | 2.91         | 2.92        | 2.91                  | 39.28 | 39.10       | 38.90        | 38.99       | 38.80        |
| RM-70S |                               |        |                           | 8.10 | 3.88        | 3.85         | 3.84        | 3.84                  | 3.82  | 51.60       | 51.24        | 51.12       | 51.12        |
| RM-80S | 4.27                          | 4.24   | 4.23                      |      | 4.23        | 4.21         | 56.80       | 56.44                 | 56.32 | 56.32       | 56.08        |             |              |

公園施設標準設計図集

福岡市住宅都市局みどりのまち推進部

改訂事項  
S58.4 改訂  
H 6.9 改訂  
H 7.7 改訂  
H 8.8 改訂  
H18.4 改訂  
H23.4 改訂  
H25.4 改訂  
H27.12 改訂

特記事項  
○ゲレーチング蓋はノンスリップ型とする。  
○浸透タイプはSとし、図面特記により記号の末尾に表示する。 例：RM-30S

縮尺 1/20  
作成 H27.12

名称 集水樹  
記号 RM-30~80

