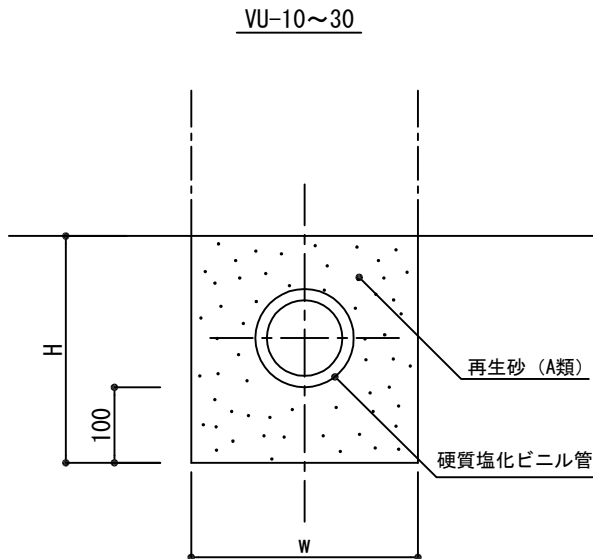


断面図

記号	呼径	W	H
TP-5	50	250	250
TP-10	100	300	300
TP-15	150	350	350
TP-20	200	400	400

10m当り

種別	材 料 表			
	洗い砂 (m ³)	単粒度碎石 (m ³)	透水管 (m)	人力土工 (m ³)
TP-5	0.67	-	10.00	0.61
TP-10	0.91	-		0.82
TP-15	1.16	-		1.05
TP-20	1.43	-		1.29



断面図

記号	寸 法		規 格		
	W	H	φ	t	L
VU-10	300	300	100	3.1	4,000
VU-15	350	350	150	5.1	4,000
VU-20	400	400	200	6.5	4,000
VU-25	450	450	250	7.8	4,000
VU-30	500	500	300	9.2	4,000

10m当り

種別	材 料 表		
	再生砂 (m ³)	硬質塩化ビニル管 (m)	人力土工 (m ³)
VU-10	0.89	10.10	0.80
VU-15	1.12	10.10	1.01
VU-20	1.37	10.10	1.23
VU-25	1.63	10.10	1.47
VU-30	1.90	10.10	1.71

