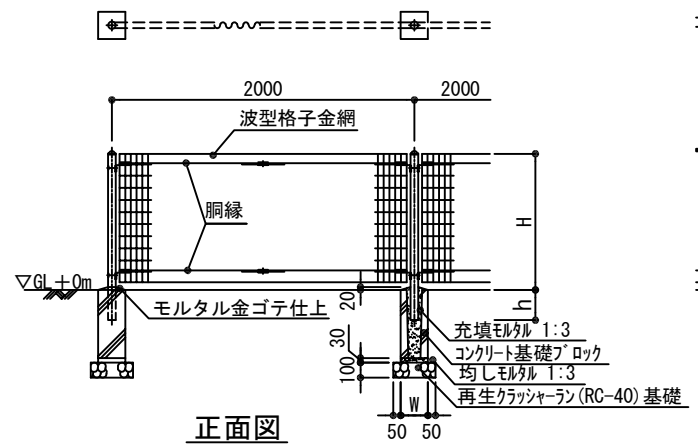


RF-90~RF-150

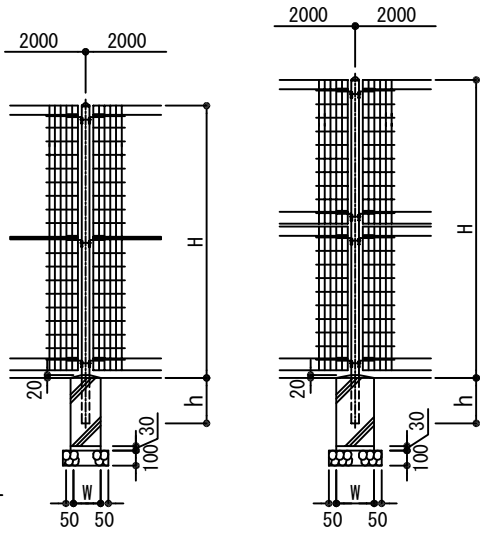
RF-180

RF-200~RF-300

10箇所当たり

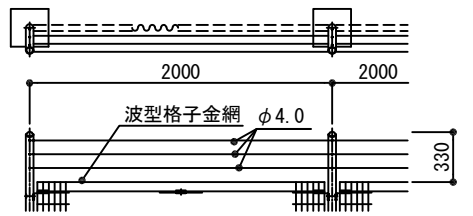


正面図

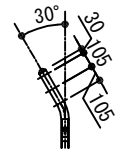
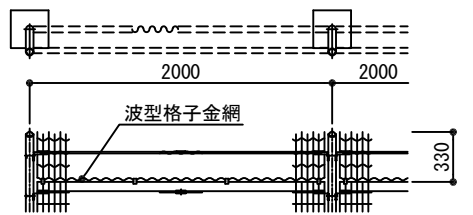


波型メッシュタイプ

忍び部φ4.0番線張り 詳細図



忍び部φ4.0番線張り 詳細図



曲忍付(忍び部φ4.0番線張り)

記号	地上高	埋込深	基礎巾	支柱規格	基礎ブロック
	H	h	W		
RF-180(B)	2,130	300	250	φ50.8 t2.3	250×250×500
RF-200(B)	2,300	"	300	φ60.5 t2.3	300×300×500
RF-240(B)	2,700	"	"	φ60.5 t3.2	300×300×600
RF-300(B)	3,300	350	400	φ60.5 t3.2 (増輸入)	400×400×600

忍び無し

記号	地上高	埋込深	基礎巾	支柱規格	基礎ブロック
	H	h	W		
RF-90	900	200	180	φ50.8 t1.6	180×180×450
RF-100	1,000	"	"	"	"
RF-120	1,200	"	"	"	"
RF-150	1,500	250	"	φ50.8 t2.3	"
RF-180	1,800	300	200	"	200×200×450
RF-200	1,970	"	250	"	250×250×450
RF-240	2,370	"	300	φ60.5 t2.3	300×300×500
RF-300	2,970	"	"	φ60.5 t3.2	300×300×700

曲忍付(忍び部φ4.0番線張り)

記号	地上高	埋込深	基礎巾	支柱規格	基礎ブロック
	H	h	W		
RF-180(A)	2,130	300	250	φ50.8 t2.3	250×250×450
RF-200(A)	2,300	"	"	φ50.8 t2.3	"
RF-240(A)	2,700	"	300	φ60.5 t2.3	300×300×500
RF-300(A)	3,300	"	"	φ60.5 t3.2	300×300×700

公園施設標準設計図集

福岡市住宅都市局みどりのまち推進部

改訂事項

H 2.4 改訂
?
H 7.7 改訂
H 8.8 改訂
H12.4 改訂
H18.4 改訂
H23.4 改訂
H25.4 改訂
H27.12 改訂

特記事項

○支柱は、アクリル樹脂静電粉体塗装とし、色は係員の指示による。
○格子金網は、ハイテンション線(SWMMGH-3)とし、芯径は縦線φ4.1mm、横線φ4.1mm、胴縁部φ4.5mmとする。
○コンクリート基礎ブロックは、JIS規格同等品とする。
○人が立寄れる恐れがあるところは袋ネットとすること。(H=2.0程度まで)
○詳細図については、承認図を提出する。

縮尺

1/50
作成 H27.12

名称

フェンス
RF-90~300[A][B]

