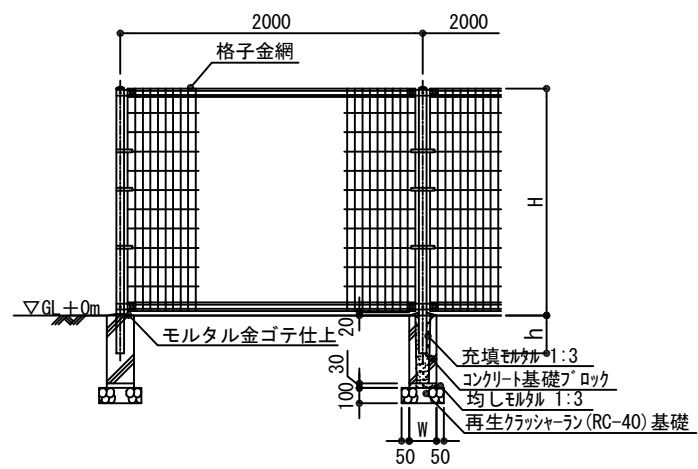
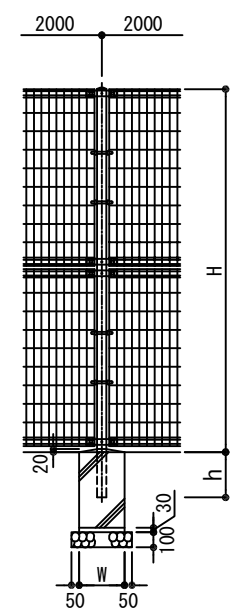


KFK-90~KF-200

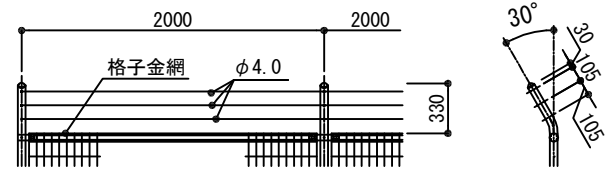


正面図

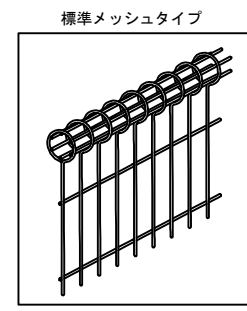
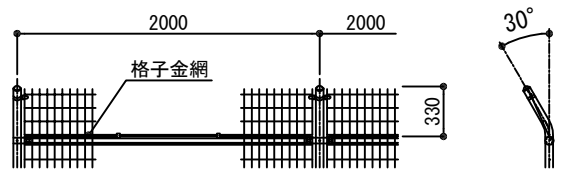
KFK-240、KFK-300



忍び部φ4.0番線張り 詳細図



忍び部φ6.5番線張り 詳細図



曲忍付(忍び部φ6.5番線張り)

記号	地上高 H	埋込深 h	基礎巾 W	支柱規格	基礎ブロック
KFK-180 (B)	2,130	300	250	φ50.8 t2.3	250×250×450
KFK-200 (B)	2,330	300	250	φ60.5 t2.3	250×250×500
KFK-240 (B)	2,730	300	300	φ60.5 t3.2	300×300×600
KFK-300 (B)	3,330	350	300	φ80.5 t3.2 (補強入り)	300×300×700

忍び無し

記号	地上高 H	埋込深 h	基礎巾 W	支柱規格	基礎ブロック
KFK-90	900	200	180	φ50.8 t1.6	180×180×450
KFK-100	1,000	"	"	"	"
KFK-120	1,200	"	"	"	"
KFK-150	1,500	250	"	φ50.8 t2.3	"
KFK-180	1,800	300	200	"	200×200×450
KFK-200	2,000	"	250	"	250×250×450
KFK-240	2,400	"	300	φ60.5 t2.3	300×300×500
KFK-300	3,000	"	350	φ80.5 t3.2 (補強入り)	350×350×600

曲忍付(忍び部φ4.0番線張り)

記号	地上高 H	埋込深 h	基礎巾 W	支柱規格	基礎ブロック
KFK-180 (A)	2,130	300	250	φ50.8 t2.3	250×250×450
KFK-200 (A)	2,330	300	250	φ50.8 t2.3	250×250×450
KFK-240 (A)	2,730	300	300	φ60.5 t2.3	300×300×600
KFK-300 (A)	3,330	350	300	φ80.5 t3.2 (補強入り)	300×300×700

