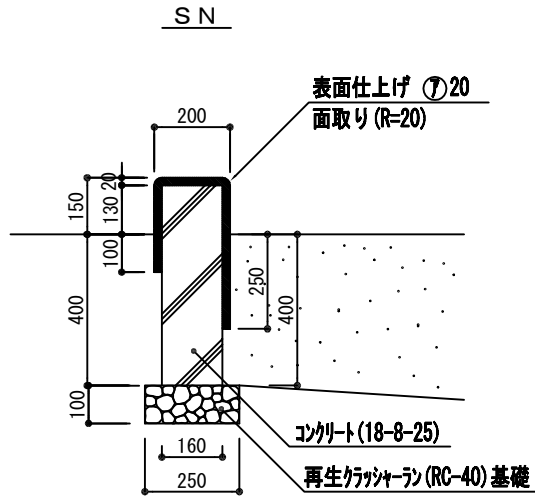
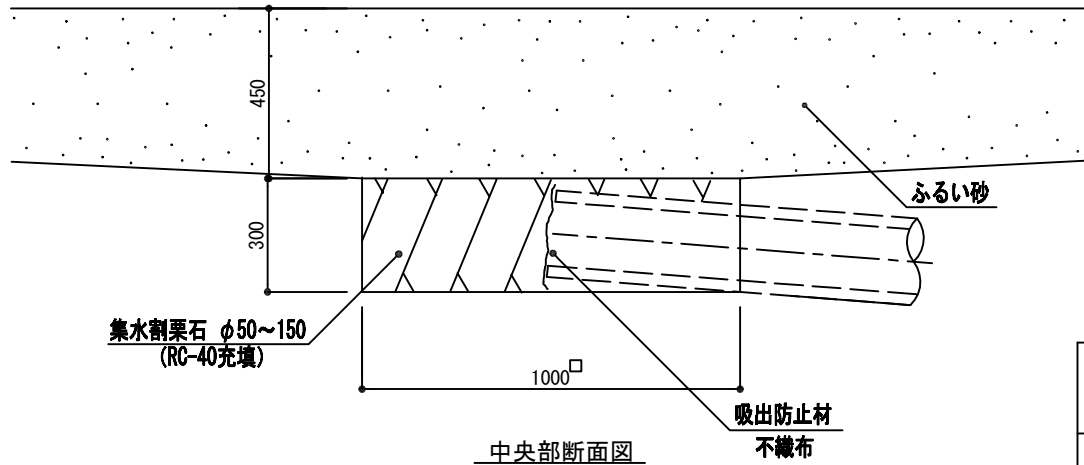
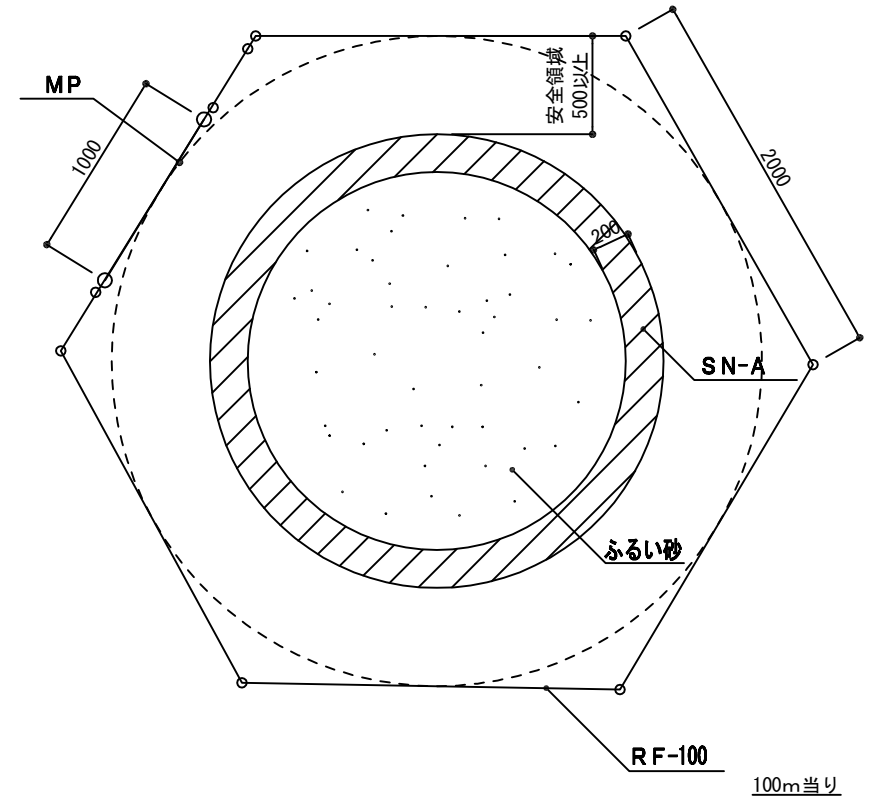


砂場割付例 1/40



断面図



中央部断面図

種別	材 料 表				
	クラッシャーラン基礎 (m ²)	型枠 (m ²)	コンクリート (m ³)	表面仕上げ (m ²)	鉄筋 (t)
SN-A	25.00	106.00	8.48	77.00	-

公園施設標準設計図集

福岡市住宅都市局みどりのまち推進部

改訂事項
 S58.4 改訂
 H 7.7 改訂
 H 8.8 改訂
 H18.4 改訂
 H23.4 改訂
 H25.4 改訂
 H27.12 改訂
 H30.4 改訂

特記事項
 ○表面仕上げは、寒水石粒研出仕上、但し ϕ 10mmとする。
 ○集水割栗石 (φ50~150) に間隙材 (再生クラッシャーラン RC-40) を充填する。
 ○『遊具の安全に関する基準JPFA-SP-S: 2014年6月』に準じること。

縮尺 1/20
 作成 H30.4

名称
 記号

砂場縁石

SN