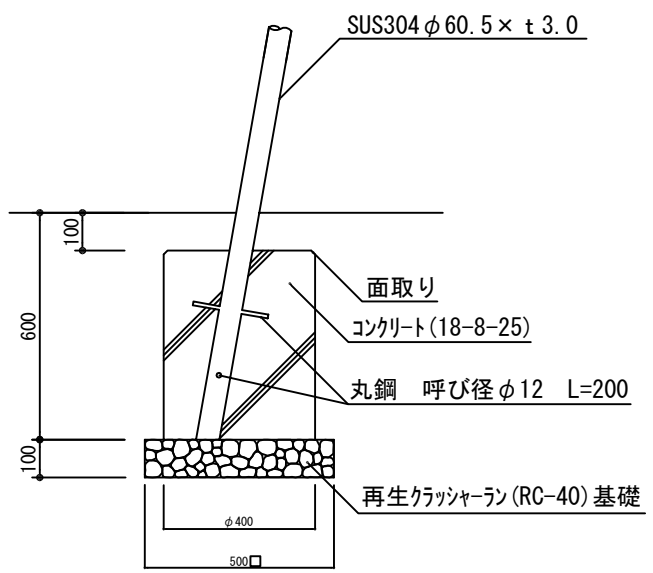
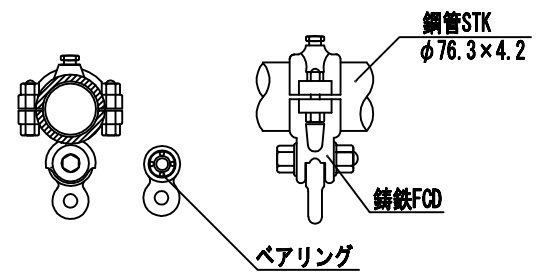
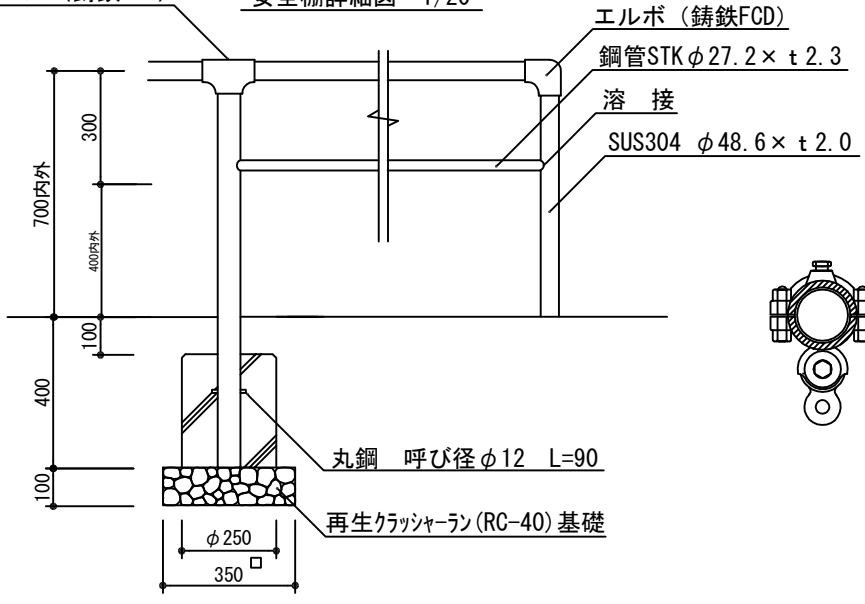


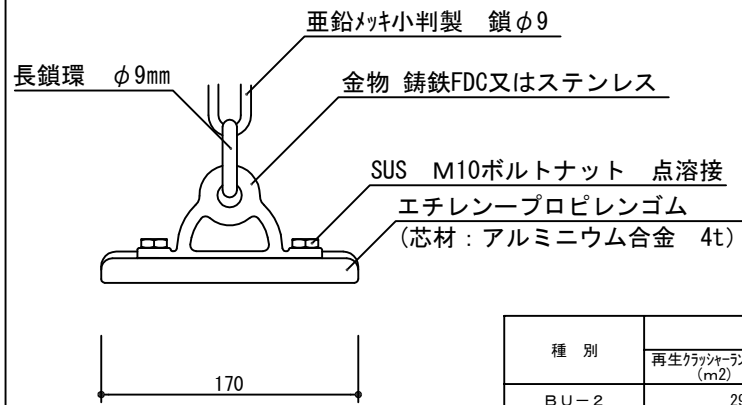
支柱基礎詳細図 1/20



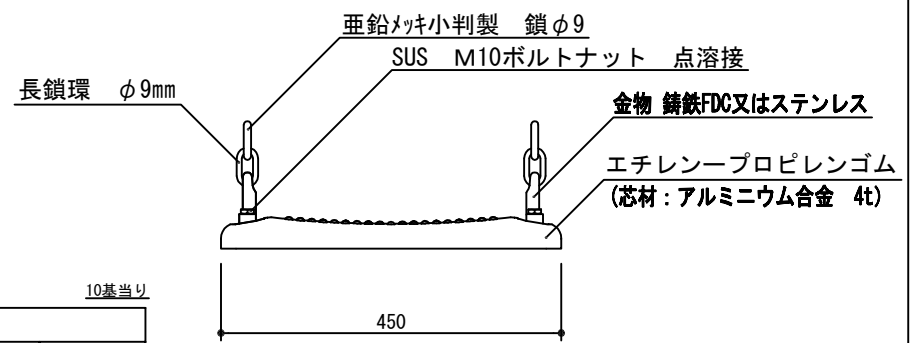
チーズ (鑄鉄FCD) 安全柵詳細図 1/20



吊金具参考図



腰板詳細図 1/10



腰板詳細図 1/10

10基当り

種別	材 料 表					
	再生クラッシャーラン基礎 (m <sup>2</sup> )	円形型枠φ400 (m)	円形型枠φ200 (m)	コンクリート (m <sup>3</sup> )	安全柵(2連) (基)	安全柵(4連) (基)
BU-2	29.60	20.00	48.00	4.87	10	-
BU-4	39.50	30.00	60.00	6.71	-	10

公園施設標準設計図集

福岡市住宅都市局みどりのまち推進部

改訂事項

S62.4 改訂  
H 8.8 改訂  
H12.4 改訂  
H18.4 改訂  
H23.4 改訂  
H25.4 改訂  
H27.12 改訂  
H30.4 改訂

特記事項

○鉄部は亜鉛メッキのうえ、下塗、中塗、上塗各1回塗りとする。  
○SUS部は下塗、中塗、上塗各1回塗りとする。  
○鉄製部品は、鍛造製又は、マリアブルとする。  
○円形型枠は、紙製を使用し、コンクリート養生後取り除く。  
○鋼物部分の鋼管の固定ボルトは表面に突出しないものとする。  
○『遊具の安全に関する基準JPFA-SP-S：2014年6月』に準じること。  
○基礎部分は面取りする。

縮尺作成

図示 H30.4

名称 記号

ブランコ

BU-2, BU-4

