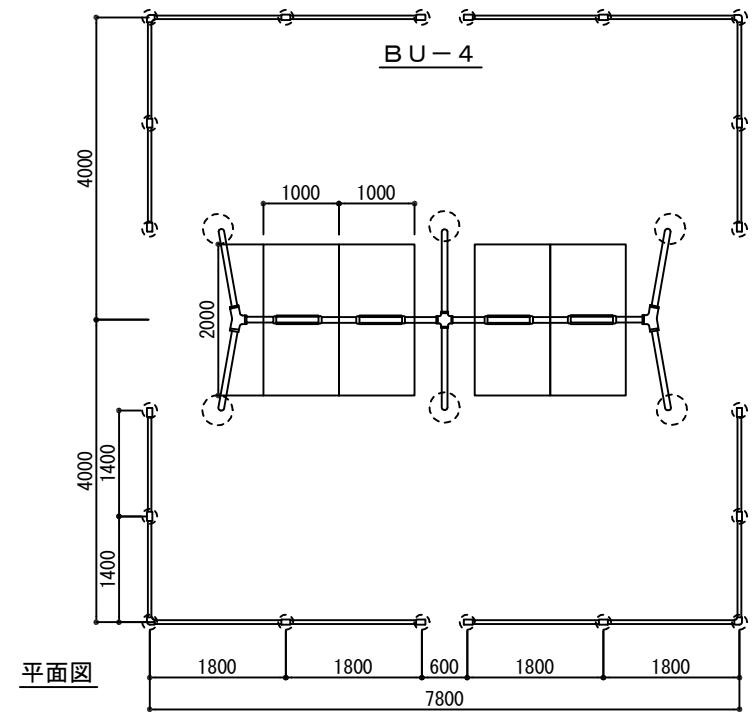
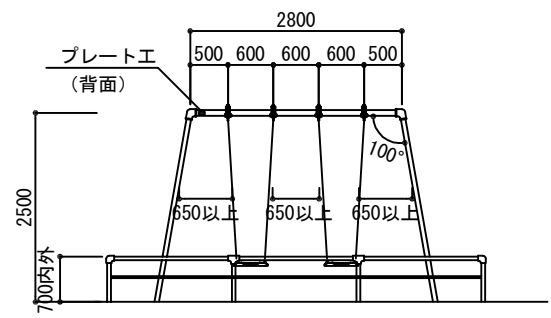


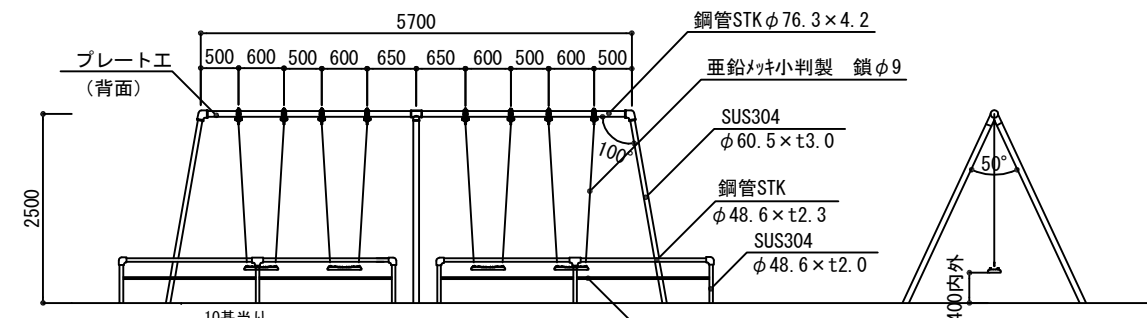
平面図



平面図



正面図



正面図

側面図

種別	材 料 表					
	再生クラッシャー基礎 (m ²)	円形型枠φ400 (m)	円形型枠φ200 (m)	コンクリート (m ³)	安全柵(2連) (基)	安全柵(4連) (基)
BU-2	29.60	20.00	48.00	4.87	10	-
BU-4	39.50	30.00	60.00	6.71	-	10

公園施設標準設計図集
福岡市住宅都市局みどりのまち推進部

改訂事項
S62.4 改訂
H 8.8 改訂
H12.4 改訂
H18.4 改訂
H23.4 改訂
H25.4 改訂
H27.12 改訂
H30.4 改訂

特記事項
○鉄部は垂鉛メッキのうえ、下塗、中塗、上塗各1回塗りとする。
○SUS部は下塗、中塗、上塗各1回塗りとする。
○プレート工図No. 701を貼付する。
○『遊具の安全に関する基準JPSA-SP-S：2014年6月』に準じること。

縮尺 1/100
作成 H30.4

名称 ブランコ
記号 BU-2, BU-4

