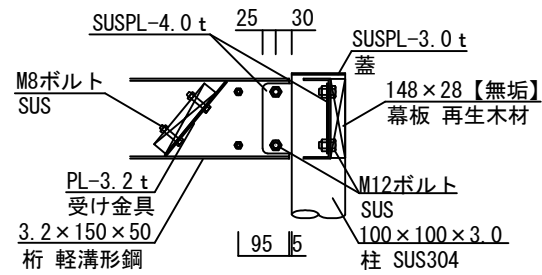
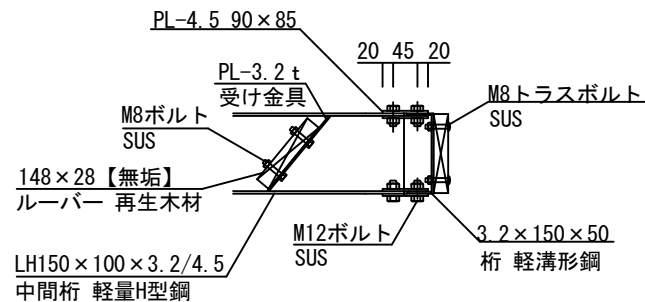


A-A' 断面図 S:1/30



詳細図 a S:1/15



詳細図 b・c S:1/15

1基当り

種 別	材 料 表		
	再生カーボンベース (m ²)	円形型枠φ500 (m)	コンクリート (m ³)
PA	1.44	2.40	0.47

公園施設標準設計図集

福岡市住宅都市局みどりのまち推進部

改訂事項

S62.4 追加
H 8.8 改訂
H12.4 改訂
H18.4 改訂
H23.4 改訂
H25.4 改訂
H27.12 改訂
H30.4 改訂

特記事項

○鉄部は亜鉛メッキのうえ、下塗、中塗、上塗各1回塗りとする。
○SUS部の塗装は、下塗、中塗、上塗各1回塗りとする。
○再生木材はサンディング処理とする。
○プレート工図No.701を貼付する。
○円形型枠は、鋼製を使用する。

縮尺
作成

図 示
H30.4

名 称
記 号

パーゴラ

PA

