

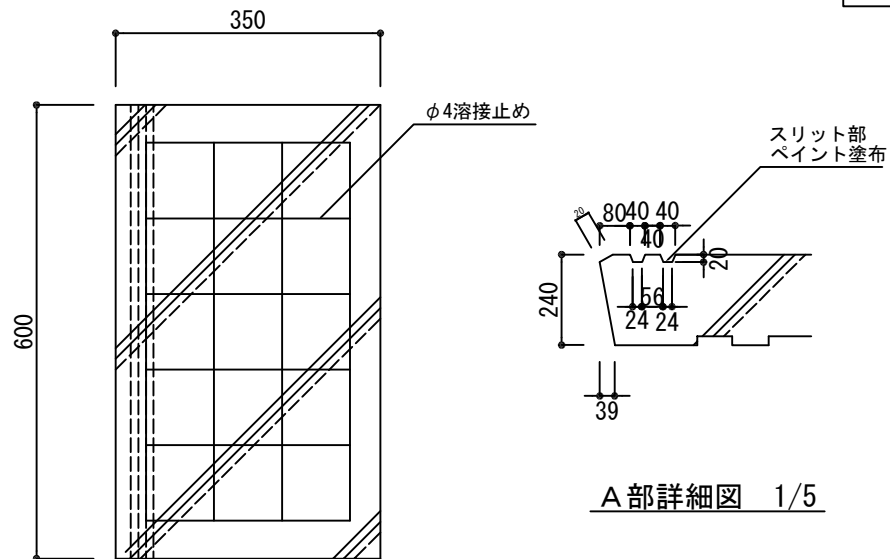
断面図 1/20

下段部 10m当り

種別	材 料 表							
	再生クラッシャーラン基礎 (m ²)	型枠 (m ²)	溶接金網 (m ²)	コンクリート (m ³)	均しモルタル (m ³)	モルタル金ごて (m ²)	コンクリート階段ブロック (m)	階段タイル (m)
CK-A	4.50	5.00	3.09	1.04	-	4.40	-	10.00
CK-B	4.50	3.40	3.09	0.77	0.07	1.20	10.00	-

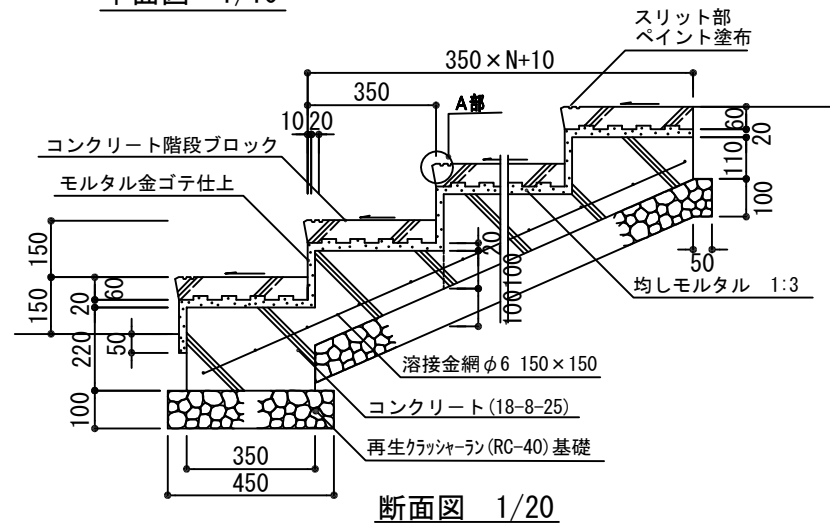
上段部 10m当り

種別	材 料 表							
	再生クラッシャーラン基礎 (m ²)	型枠 (m ²)	溶接金網 (m ²)	コンクリート (m ³)	均しモルタル (m ³)	モルタル金ごて (m ²)	コンクリート階段ブロック (m)	階段タイル (m)
CK-A	3.50	1.50	3.61	0.61	-	4.40	-	10.00
CK-B	3.50	2.50	3.61	0.61	0.07	0.90	10.00	-



平面図 1/10

A部詳細図 1/5



断面図 1/20

