

福岡市拠点体育館整備に関する検討委員会報告書（案）

平成 2 4 年 月

福岡市拠点体育館整備に関する検討委員会

目 次

I. 福岡市の体育館の現状と課題 1

- 【参考資料 1】 福岡市立体育館設置状況
- 【参考資料 2】 市立体育館の利用状況, 大会の実施状況等
- 【参考資料 3】 他都市の拠点体育館の状況
- 【参考資料 4】 政令市の拠点体育館の状況
- 【参考資料 5】 近年整備された拠点体育館の状況

II. 拠点体育館に求められる機能等 8

- 【参考資料 6】 主な競技のメインアリーナにおけるコート配置イメージ
- 【参考資料 7】 主な競技のサブアリーナにおけるコート配置イメージ
- 【参考資料 8】 政令市の武道館(場)の設置状況
- 【参考資料 9】 新たな拠点体育館における駐車場の整備について
- 【参考資料 10】 本市体育館等の位置づけ
- 【参考資料 11】 スポーツ愛好者人口推移
- 【参考資料 12】 福岡県民の運動・スポーツの実施状況

III. 拠点体育館の整備地として望ましい環境 19

- 【参考資料 13】 新たな拠点体育館の整備検討地の周辺環境
(九州大学箱崎キャンパス跡地)
- 【参考資料 14】 新たな拠点体育館の整備検討地の周辺環境
(アイランドシティ市5工区地区)

【参考】 23

- 福岡市拠点体育館整備に関する検討委員会委員名簿
- 福岡市拠点体育館整備に関する検討委員会設置要綱
- 福岡市拠点体育館整備に関する検討委員会開催経緯

I 福岡市の体育館の現状と課題

1 確認事項

(1) 福岡市立体育館設置状況

- ・ 拠点体育館（市民体育館・九電記念体育館）は、築年数が40年、48年であり、老朽化が進んでいる。
- ・ 拠点体育館としては、アリーナ面積が狭小で、大会諸室の数も不足していることから開催できる大会が制限されている。
- ・ 駐車場の駐車台数が少なく、大規模大会開催時には関係者、参加者等への台数制限が必要となっている。
- ・ 九電記念体育館の敷地は九州電力からの借地であり、返却することとなっている。

(2) 市立体育館の利用状況、大会の実施状況

- ・ 全ての体育館において利用率が97%を超えており、九電記念体育館の利用者を他の体育館で吸収することはできない。
- ・ 両体育館とも、土日のほとんどで大会が実施されており、市民体育館で九電記念体育館の大会を全て開催することはできない。
- ・ 地区体育館では、アリーナ面積、観客席数が不足するため、九電記念体育館と同規模の大会を開催することはできない。

2 主な意見

- ・ 大きな大会はマリンメッセで代用できるとの声もあるようだが、本日出席されている委員は、この事については無理であることを当然に理解されている。市民にもきちんと説明していかなければならない。
- ・ 駐車場が不足しており、大会開催時には入庫を制限して使用するなど、大変苦慮している。
- ・ アリーナが狭く、全国大会の開催要請を何年も断っている。
- ・ 九電記念体育館にはサブアリーナが無いので大きな大会が開けない。
- ・ 各スポーツとも、施設規模が小さく不足している。

●まとめ

- ・ 全ての市立体育館で利用率が97%を超えており、九電記念体育館が閉館した場合に、その利用者を吸収することは出来ない。
- ・ 今後も市民のスポーツ活動の場を確保していくためには、新たな拠点体育館を整備する必要がある。
- ・ マリンメッセ等のコンベンション施設は、スポーツ利用の際に床の設置等に多額の費用が必要であり、九電記念体育館の閉館後の代替施設にはならない。

福岡市立体育館設置状況

- ◆拠点体育館(市民体育館・九電記念体育館)は、築年数が40年、48年であり、老朽化が進んでいる。
- ◆拠点体育館としては、アリーナ面積が狭小で、大会諸室の数も不足していることから開催できる大会が制限されている。
- ◆駐車場の駐車台数が少なく、大規模大会開催時には関係者、参加者等への台数制限が必要となっている。
- ◆九電記念体育館の敷地は九州電力からの借地であり、返還することとなっている。

	福岡市民体育館	福岡市九電記念体育館	東体育館	博多体育館	中央体育館	南体育館	城南体育館	早良体育館	西体育館	ももち体育館
所在地	博多区東公園 8-2	中央区薬院4-14-1	東区香住ヶ丘 1-12-2	博多区山王 1-9-5	中央区赤坂 2-5-5	南区塩原 2-8-1	城南区別府 6-14-22	早良区四箇 66-17-6	西区拾六町 1-13-35	早良区百道 2-3-5
開館年月日	昭和47年4月1日	昭和39年4月1日※	昭和55年12月21日	昭和59年3月3日	昭和58年2月13日	昭和57年3月6日	昭和63年8月7日	平成7年7月15日	平成6年1月29日	昭和48年9月28日※
築年数	40年	48年	31年	28年	29年	30年	23年	17年	18年	38年
敷地面積	18,929㎡	17,437㎡	4,900㎡	4,480㎡	4,900㎡	10,000㎡	5,091㎡	7,486㎡	6,582㎡	1,758㎡
敷地権利形態	国有地賃貸借	九州電力所有地使用貸借	市有地	市有地	市有地	市有地	市有地	市有地	市有地	市有地
延床面積	14,524㎡	6,614㎡	4,543㎡	4,516㎡	4,442㎡	4,532㎡	4,719㎡	5,456㎡	5,234㎡	3,200㎡
構造	鉄骨鉄筋コンクリート造	鉄筋コンクリート造	鉄筋コンクリート造	鉄筋コンクリート造	鉄筋コンクリート造	鉄筋コンクリート造	鉄筋コンクリート造	鉄筋コンクリート造	鉄筋コンクリート造	鉄筋コンクリート造
階数	第1競技場 4階 第2競技場 3階 本館 4階	地上3階 地下1階 弓道場	4階	3階(一部4階)	3階(一部4階)	3階	地上2階 地下1階	地上2階 地下1階	地上2階 地下1階	2階(一部3階)
アリーナ 観客席	1,764㎡ 固定2,504席 可動 996席	1,654㎡ 固定1,992席 立見 380席	1,188㎡ 固定200席	1,221㎡ 固定200席	1,188㎡ 固定200席	1,485㎡ 固定208席	1,353㎡ 固定200席	1,813㎡ 固定502席	1,485㎡ 固定210席	1,080㎡ なし
サブアリーナ 観客席	693㎡ なし	なし	なし	なし	なし	なし	なし	なし	なし	なし
主要施設	第1競技場 アリーナ 第2競技場 プール 25m×7 サブアリーナ 本館 地階 トレーニング室 1階 トレーニング室 健康相談室 2階 体操室 3階 卓球室 フェンシング室 4階 柔道場 剣道場	1階 アリーナ 事務室 会議室2室 2階 観客席 事務室 会議室 3階 会議室 別棟 弓道場	1階 1,925㎡ 健康相談室 トレーニング室 小体育室 武道室 弓道場 2階 1,863㎡ 競技場 談話室 事務室 3階 593㎡ 観客席 4階 161㎡ 機械室	1階 1,834㎡ 健康相談室 トレーニング室 小体育室 武道室 事務室 2階 1,821㎡ 競技場 談話コーナー 3階 811㎡ 観客席 弓道場 4階 24㎡ 機械室	1階 1,848㎡ 健康相談室 トレーニング室 小体育室 武道室 事務室 中2階 211㎡ 弓道場 2階 1,787㎡ 競技場 談話コーナー 3階 557㎡ 観客席 4階 38㎡ 機械室	1階 3,174㎡ 競技場 健康相談室 トレーニング室 弓道場 事務室 2階 1,238㎡ 小体育室 武道室 観客席 談話室 3階 120㎡ 機械室	地階 1,792㎡ トレーニング室 健康相談室 小体育室 武道室 1階 2,082㎡ 競技場 弓道場 談話コーナー 事務室 2階 814㎡ 観客席 談話ホール 機械室	地階 346㎡ 機械室 1階 3,162㎡ 競技場 トレーニング室 健康相談室 事務室 2階 1,781㎡ 小体育室 武道室 観客席 3階 165㎡ 弓道場	地階 319㎡ 機械・電気室 1階 2,765㎡ 競技場 トレーニング室 健康相談室 事務室 2階 1,619㎡ 小体育室 武道室 弓道場 RH階 48㎡ エレベーター機械室	1階 トレーニング室 卓球場 剣道場 柔道場 2階 競技場 事務室 3階 会議室 別棟 弓道場
駐車場	94台	150台	48台 市民センター共用	44台 市民センター共用	36台	102台 市民センター共用	45台	90台	80台	80台 文化センター共用

※H15.8.1から市立体育館として供用

※H19.7.1から市立体育館として供用

市立体育館の利用状況，大会の実施状況等

1 各体育館の利用状況【平成22年度実績】

- ◆ 全ての体育館において利用率が97%を超えており，九電記念体育館の利用者を他の体育館で吸収することはできない

区分	拠点体育館		地区体育館等							
	九電	市民	東	博多	中央	南	城南	早良	西	ももち
利用人数 (人)	117,550	233,365	114,538	127,532	165,002	163,844	159,044	132,396	175,712	133,638
利用率 (%)	98.9	97.1	98.3	98.6	100	99.9	99.9	99.7	99.9	100

※利用率：全時間帯のうち，使用されていた時間帯の割合

2 拠点体育館における大会の実施状況【平成22年度実績】

- ◆ 両体育館とも，土日のほとんどで大会が実施されており，市民体育館で九電記念体育館の大会を全て開催することはできない。

区分	九電記念体育館	市民体育館
大会数	167	189
利用人数 (人)	83,588	84,408
観客者数 (人)	62,448	34,030

- ◆ 地区体育館では，アリーナ面積，観客席数が不足するため，九電記念体育館と同規模の大会を開催することはできない。(参考資料1参照)

1 政令市の拠点体育館の状況 ※福岡市を除く

(1) メインアリーナ	市民体育館	1,764㎡	(2) サブアリーナ	市民体育館	693㎡
	九電記念体育館	1,654㎡		九電記念体育館	無し

面積 (㎡)	館数
～ 1,800	1
1,801 ～ 2,200	5
2,201 ～ 2,500	3
2,501 ～ 2,800	6
2,801 ～	4
合計	19

面積 (㎡)	館数
設置無し	5
～ 800	4
801 ～ 1,200	6
1,201 ～ 1,600	3
1,601 ～ 1,800	1
合計	19

資料
5-2

(3) 武道場	市民体育館	616㎡	(4) 駐車場	市民体育館	94台
	九電記念体育館	無し		九電記念体育館	150台

面積 (㎡)	館数
設置無し	12
～ 800	3
801 ～ 1,000	3
1,001 ～	1
合計	19

駐車台数 (台)	館数
～ 200	3
201 ～ 400	6
401 ～ 600	3
601 ～ 800	2
801 ～	5
合計	19

2 近年整備された拠点体育館の状況 (資料5-3)

※過去10年程度の間に人口10万人以上の市で整備された拠点体育館

(1) メインアリーナ

面積 (㎡)	館数
2,400 ～ 2,600	4
2,601 ～ 2,800	0
2,801 ～ 3,000	2
3,001 ～	2
合計	8

(2) サブアリーナ

面積 (㎡)	館数
～ 800	1
801 ～ 1,200	4
1,201 ～ 1,600	2
1,601 ～	1
合計	8

(3) 武道場

面積 (㎡)	館数
設置無し	7
～ 800	1
合計	8

(4) 駐車場

駐車台数 (台)	館数
～ 200	0
201 ～ 400	3
401 ～ 600	3
601 ～ 800	1
801 ～	1
合計	8

政令市の拠点体育館の状況 1/2

施設名		仙台市体育館		さいたま市記念総合体育館		千葉ポートアリーナ		川崎市とどろきアリーナ		相模原市立総合体育館		静岡市中央体育館		浜松アリーナ	
所在地		仙台市太白区富沢1-4-1		さいたま市桜区道場4-3-1		千葉市中央区問屋町1-20		川崎市中原区等々力1-3		相模原市南区麻溝台2284-1		静岡市葵区駿府町2番80号		浜松市東区和田町808-1	
開設年月		昭和59年9月		平成15年3月		平成3年3月		平成7年1月		昭和56年11月		昭和46年5月		平成2年10月	
敷地面積(m ²)		19,733		51,543		15,995		16,755		26,813		15,335		31,882	
建築面積(m ²)		10,819		12,730		13,838		8,999		9,811		8,610		14,135	
延床面積(m ²)		18,564		17,199		19,509		21,678		12,926		12,095		20,491	
構造		地下1階地上3階		メインアリーナ棟・サブアリーナ棟共に2階建		地上3階 地下1階、塔屋1階		鉄骨鉄筋コンクリート造		地上2階地下1階		体育館2階、管理棟4階 弓道場2階、屋内プール2階		鉄筋コンクリート造3階建	
アリーナ	広さ	(m)	2,643	2,590	2,730	2,872	2,214	2,440	2,860						
	縦	(m)	40	40	65	54	36	40	44						
	横	(m)	66	65	42	54	61.5	61	65						
	高さ	(m)	15	18	18	20		14	20						
	バスケット*	(面)	3	3	3	2	3	1	3						
	バレー*	(面)	3	4	3	2	4	1	4						
	観客席	固定	(席)	4,681	1,988	4,380	3,000	1,598	984	3,544					
可動		(席)	1,024	966	ロールバックチェア616席 仮設席(スタッキングチェア)2,500	3,500	—	—	1,056						
サブアリーナ	広さ	(m)	771	1,170	770	1,525	—	—	1,360						
	縦	(m)	24	35	36	29	—	—	34						
	横	(m)	33	35	21	47	—	—	40						
	高さ	(m)	8	14	12	12	—	—	13						
	バスケット*	(面)	1	1	1	1	—	—	2						
	バレー*	(面)	1	2	1	1	—	—	2						
	観客席	固定	(席)	—	200	0	—	—	—	319					
可動		(席)	—	—	ロールバックチェア140席	—	—	—							
武道場	柔道場	(面・m ²)	—	—	—	—	480	272	—						
	剣道場	(面・m ²)	—	—	—	—	480	277	—						
	柔道場と剣道場の一体的使用の可否		—	—	—	—	否	可	—						
	観客席	(席)	—	—	—	—	—	—	—						
	弓道場	(人立)	—	6	—	—	5	10	—						
プール	(m ²)	275	200	—	—	—	612	—							
ランニングコース	(m/周)	—	280	—	—	224	—	—							
諸室 (トレーニング室・軽スポーツ室・会議室・控室等)	名称	面積(m ²)	名称	面積(m ²)	名称	面積(m ²)	名称	面積(m ²)	名称	面積(m ²)	名称	面積(m ²)			
	トレーニング室	204.1	トレーニング室	380.0	トレーニング室(1)マシン系	259.2	トレーニング室	440.1	トレーニング室	432.0	トレーニング室	134.0			
	体力測定室	180.2			体力測定室	134.4					体力測定室	102.0			
									健康体力相談室		健康相談室	28			
	体育室	108.8	フィットネススタジオ	120.0	トレーニング室(2)スタジオ	116.0	体育室1	331.2			軽運動室	90.0			
	軽運動場	347.4	多目的室(4室)	970.0			体育室2	331.2			卓球場	288.0			
	幼児体育室	83.6	子供室	40.0	幼児体育室	70.8			幼児体育室	51.0		幼児運動室	64.0		
	研修室	228.9			研修室	46.5	研修室1	143.8	会議室	100.0	大会議室	106.0			
	和室	62.3			控室		研修室2	143.8	役員室		第1会議室	52.0			
	会議室	74.8	役員室	40.0	記者室				指導員室		第2会議室	26.0			
					楽屋				事務室			会議室1	88.0		
	レストラン				救護室				喫茶室			会議室2	74		
												研修室1	116		
												研修室2	38		
												合宿室	23室		
駐車場	専用駐車場(台)	101	414	1,100	687	229	—	653							
	その他駐車場(台)	150	※区役所と共同	※民間複合施設と共同	※等々力緑地	1642(相模原麻溝公園)	246(市民文化会館)	—							

政令市の拠点体育館の状況 2/2

施設名		名古屋市総合体育館		ハンナリーズアリーナ		大阪市中央体育館		グリーンアリーナ神戸		岡山市総合文化体育館		北九州市立総合体育館	
所在地		名古屋市南区東又兵衛町5-1-16		京都市右京区西京極新明町1		大阪市港区田中3丁目1番40号		神戸市須磨区緑台		岡山市南区浦安南町493-2		北九州市八幡東区八王寺町4番1号	
開設年月		昭和62年7月		昭和38年5月		平成8年4月		メイン(H.5.7.3) サブ(S.61.4.16)		昭和57年11月		昭和49年1月	
敷地面積(m ²)		31,983.10		14,443		123,986		総合運動公園55.5haの一部		173,497		43,000	
建築面積(m ²)		23,963.73		4,365		408		11,450		8,813		10,567.84	
延床面積(m ²)		28,759.69		8,316		42,665		20,915		14,936		18,780.83	
構造		日本ガイシホール地上3階 地下1階 第2競技場 地上2階 地下1階		RC,S		第1体育場、第2体育場、剣道場、柔道場、会議室 地下3階		メイン:地上3階、地下1階 サブ:地上2階		地上4階		本館 地上3階地下1階 別館 地上1階地下1階	
アリーナ	広さ	(m ²)	3,646	2,400	3,580	2,530	2,560	2,560					
	縦	(m)	49.4	60	77	59	40	40					
	横	(m)	84.4	40	46	40	64	64					
	高さ	(m)	22	14	中央部26、周辺部19	26	22						
	バスケット*	(面)	3	3	4	3	2	3					
	バレー*	(面)	5	3	4	3	3	3					
	観客席	固定	(席)	5,155	2,926	5,932	3,038	3,000	5,148				
可動		(席)	2,024	0	1,390	1,814	—	4,748					
サブアリーナ	広さ	(m ²)	1,638	—	1,540	910	990	986					
	縦	(m)	36.0	—	38	35	30	29					
	横	(m)	45.5	—	35	26	33	34					
	高さ	(m)	13	—	中央部16、周辺部12.5	26	10						
	バスケット*	(面)	2	—	2	1	1	1					
	バレー*	(面)	3	—	2	1	1	1					
	観客席	固定	(席)	480	—	188	320	—	0				
可動		(席)	—	—	無し	—	—	0					
武道場	柔道場	(面・m ²)	826	—	525	—	450	—					
	剣道場	(面・m ²)	—	—	525	—	450	—					
	柔道場と剣道場の一体的使用の可否		フローリング面に必要に応じて畳敷き	—	不可	—	可	—					
	観客席	(席)	200	—	無し	—	—	—					
	弓道場	(人立)	—	—	無し	—	6	—					
プール	(m ²)	802	—	無し	—	—	—						
ランニングコース	(m/周)	180(第2競技場内)	—	—	無し	—	—	250					
諸室 (トレーニング室・軽スポーツ室・会議室・控室等)	名称	面積(m ²)	名称	面積(m ²)	名称	面積(m ²)	名称	面積(m ²)	名称	面積(m ²)			
	トレーニング室	468.3			トレーニング室	440.0	トレーニング室	450.0	トレーニング室	140.0	トレーニング室	294.0	
							体力測定室	72.0					
	健康相談室	82			健康体力相談室	105	健康運動相談室	29					
											第3競技場	86.8	
	レインボーホール諸室	898.5	更衣室	266.6	大会議室(1室)	350.0	ロッカー、シャワー室	56.0	会議室(1階)	49.0	大会議室	151.1	
	第2競技場控室	45.0	放送室	28.3	中会議室(1室)	215.0			会議室(2階)	39.6	小会議室	59.0	
	第3競技場師範席・控室	37.2	医務室	16.5	小会議室(3室)	75.0			選手控室	91.0			
	文化施設研修室	307	湯沸し室	5					師範控室	13			
	文化施設和室	220.3	役員室	67					軽食喫茶室	120			
	レセプションホール	851.2	用具庫	311									
			会議室	273									
	駐車場	専用駐車場(台)	1,370	77	125	69	545	87					
その他駐車場(台)		—	136(西京極総合運動公園)	120(八幡屋公園駐車場)	1724(神戸総合運動公園)	600(浦安総合公園)	350						

近年整備された拠点体育館の状況

※政令市体育館(再掲)

施設名		パークアリーナ小牧	春日部市総合体育館 (ウイング・ハット春日部)	オークアリーナ	さいたま市記念総合体育館	別府市総合体育館 (べっぶアリーナ)	所沢市民体育館	湿原の風アリーナ釧路	一宮市統合体育館																
所在地		小牧市大字間々原新田737番地	埼玉県春日部市谷原新田1557-1	広島県呉市大新開1丁目7-1	さいたま市桜区道場4-3-1	別府市青山町8番37号	所沢市並木5-3	北海道釧路市広里18番地	一宮市光明寺字白山前20番地																
開設年月		平成13年7月	平成14年4月	平成15年2月	平成15年3月	平成15年7月	平成16年6月	平成20年9月	平成22年12月																
敷地面積(㎡)		114,000	49,639	40,000	51,543	18,991	44,457	-	-																
建築面積(㎡)		13,837.00	9,635.01	9,203.16	12,730	9,992.13	10,952.85	9,534.62	-																
延床面積(㎡)		16,733.00	12,105.95	10,559.00	17,199	20,735.97	14,692.13	14,069.65	-																
内訳		メインアリーナ、サブアリーナ、トレーニングジム棟	メインアリーナ、サブアリーナ、トレーニング室、ランニングコース	メインアリーナ、サブアリーナ、武道場、ミーティングルーム、トレーニングルーム	メインアリーナ棟、サブアリーナ棟	駐車場、メイン・サブアリーナ、観客席、その他	メインアリーナ、サブアリーナ、多目的体育室、卓球場、トレーニング室、会議室	メインアリーナ、サブアリーナ、多目的室、トレーニングルーム	メインアリーナ・サブアリーナA・B、多目的室、トレーニングルーム																
構造		地上2階	鉄筋コンクリート一部鉄骨造、地上3階建	メインアリーナ2階 その他1階	メインアリーナ棟・サブアリーナ棟 共に2階建	駐車場 1階 メイン・サブアリーナ 2階 観客席 3階	地上3階、地下1階	SRC造	鉄筋コンクリート造 地上2階																
アリーナ	広さ	(㎡)	2,600	2,600	2,451	2,590	2,888	3,408	2,806	3,128															
	縦	(m)	40	40	43	40	38	42	61	68															
	横	(m)	65	65	57	65	76	80	46	46															
	高さ	(m)		19	15.8	18	13.4	18	15m(最大21.5m)	15															
	バスケット*	(面)	3	3	3	3	3	3	2	3															
	バレー*	(面)	3	4	4	4	4	3	2	4															
	観客席	固定	(席)	1,880	1,396	950	1,988	1,950	2,352	1,406	2,016														
可動		(席)	1,120	2,188	972	966	1,788	1,600	0	804															
サブアリーナ	広さ	(㎡)	1,400	850	620	1,170	1,330	840	874	A1,702、B1,702															
	縦	(m)	35m	25	31	35	38	24	38	46															
	横	(m)	40m	34	20	35	35	32	23	37															
	高さ	(m)		15	15.1	14	13.4	13	13	13															
	バスケット*	(面)	2	1	1	1	1面	0	0	2															
	バレー*	(面)	2	2	1	2	2面	1	1	2															
	観客席	固定	(席)	302	-	-	200	744	112	100	A225、B174														
可動		(席)	-	-	-	-	-	0	-	-															
武道場	柔道場	(面・㎡)	-	-	720	-	-	-	-	-															
	剣道場	(面・㎡)	-	-	-	-	-	-	-	-															
	柔道場と剣道場の一体的使用の可否			-	可	-	-	-	-	-															
	観客席	(席)	-	-	150	-	-	-	-	-															
弓道場	(人立)	-	-	-	6	-	-	-	-																
プール	(㎡)	-	-	-	200	-	-	-	-																
ランニングコース	(m/周)		約220		280	340m	260	240	あり																
諸室 (トレーニング室・軽スポーツ室・会議室・控室等)	名称	面積(㎡)	名称	面積(㎡)	名称	面積(㎡)	名称	面積(㎡)	名称	面積(㎡)	名称	面積(㎡)	名称	面積(㎡)											
	トレーニングジム	327.0	トレーニング室(機器設置用)	260.0	トレーニングルーム	241.0	トレーニング室	380.0	トレーニング室(2F)	280㎡	トレーニング室	423.1	トレーニングルーム	385.0	トレーニングルーム	204.2									
	フィットネススタジオ	187.0	トレーニング室(エアロビクス等用)	120.0			フィットネススタジオ	120.0			多目的室	970.0			多目的体育室	281.6	多目的室	604.0	多目的室	308.1					
															卓球場	426.9									
															幼児体育室	40.9				幼児体育コーナー					
	子ども運動室	128.0					子供室	40.0							スポーツ講習室(2F)	128㎡	会議室1	190.4	会議室	202.3	会議室1	34.9			
	会議室A	248.0	大会議室(3分の1づつ区切可)	約190.0	ミーティングルーム	300.0									選手控室3室分割(2F)	173㎡	会議室2	102.7			会議室2	39.6			
	会議室B	142.0	中会議室(3分の1づつ区切可)	約130.0											審判室(2F)	38㎡									
	会議室C	54.0	指導者控室 3室	約30.0											第1ミーティング室(2F)	64㎡									
	和室	24.0	選手控室 2室	約30.0			役員室	40.0							第2ミーティング室(2F)	48㎡					展望室	50.4	ラウンジ		
															第3ミーティング室(3F)	128㎡						災害備蓄庫	160.0	スポーツギャラリー	
																						記念館	340.0		
	駐車場	専用駐車場(台)	650	200	270	414	298	332	411	200															
その他駐車場(台)		-	800	-	※区役所と共同	-	-	-	300																

※「月刊体育施設」に平成13年度～平成19年度までに掲載された体育館から、人口10万人以上の市の拠点的な体育館を抽出したものに、最近整備された2館を加えた体育館を記載

II 拠点体育館に求められる機能等

1 確認事項

(1) メインアリーナ

- ・ 2,760 m² (69 m×40 m) の規模で整備できれば、コート面積が広いバスケットボール及びバレーボールのコートを国体基準で3面配置できる。
- ・ この規模であれば、国体基準で、剣道、柔道及び空手道の試合場が8面配置できる。
- ・ この規模であれば、国体基準で、バドミントンのコートが16面、卓球台が18台配置できる。
- ・ この規模は、近年、人口10万人以上の市で整備された拠点体育館並であり、政令市の拠点体育館の主流である。

(2) サブアリーナ

- ・ 1,880 m² (47 m×40 m) の規模で整備できれば、国体基準でバスケットボール及びバレーボールのコートを2面配置できる。
- ・ この規模であれば、剣道、柔道及び空手道の試合場が、概ね6面配置できる。
- ・ この規模であれば、バドミントンのコートが10面、卓球台が12台配置できる。
- ・ この規模のサブアリーナを整備すれば、メインアリーナと同時に別の大会を開催することが可能となる。
- ・ 政令市の拠点体育館において、1,800 m²以上のサブアリーナを整備している例は無い。また、近年、10万人以上の市で整備された拠点体育館においても同様である。

(3) 政令市の武道館（場）の設置状況

- ・ この規模であれば、剣道、柔道及び空手道の試合場が、概ね6面配置できる。
- ・ 独立した専用の武道館（場）を設置しているのは、20市のうち5市である。
- ・ 総合体育館等の館内に武道場を整備し、武道館的機能を持たせているのは20市のうち13市である。
- ・ 大規模な主道場を持つ施設は、他の室内競技にも利用している場合が一般的である。

(4) 新たな拠点体育館における駐車場の整備について

- ・ 市民体育館、九電記念体育館で開催される大会は、来館者（役員・選手等+観客）が1,000人以下の日が88.5%、2,000人以下の日が97.7%である。
- ・ 現在の大会開催時の状況から、2,000人程度の来館者に対応できる駐車場を整備すれば、全体の約98%をカバーすることができる。
- ・ 自動車の分担率が70%で平均乗車人員が3人の場合は467台、平均乗車人員が2.5人の場合は560台の駐車台数が必要である。
- ・ 自動車の分担率が60%で平均乗車率が2.5人の場合は480台、平均乗車率が2人の場合は600台の駐車台数が必要である。
- ・ 以上のことから、駐車場は500台以上を確保する必要がある。

(5) スポーツ愛好者人口推移（週1回以上実施者）

- ・ スポーツ愛好者人口は伸びているが、特に屋外スポーツのウォーキング、ジョギング・ランニング、サイクリングの3種目は、愛好者人口が多く、増加人数も多い。

2 主な意見

(1) メインアリーナ

- ・ 九州を代表する施設にして欲しい。
- ・ 地域に根付くもの、また、大きな大会ができる施設にしたい。
- ・ 全国大会、国際大会ができる施設にしたい。
- ・ 剣道の試合場がメインアリーナで8パート取れるので十分。サブアリーナで6パート取れるのも良い。
- ・ バレーボールは、市民体育館はメイン3面、サブ1面で使いづらい。両方あわせて最低でも5面は作って欲しい。
- ・ 北九州総合体育館では、同じ規模でメイン4面、サブ2面取れている。
- ・ ステージがあった方がすごく使い勝手が良くなる。中体連の総合開会式などで使う。
- ・ 市民体育館のように可動式のステージがあると良い。
- ・ ステージは本部席や役員席として使用するし、表彰式にも使う。
- ・ ステージは障がい者の方が利用する場合などの観覧席としても利用できる。
- ・ 横断幕の取り付け等の揚げ降ろしができるバトンが必要。

(2) サブアリーナ

- ・ ひとつの大会があると他の方の利用ができない状況なので、サブアリーナは必要だ。
- ・ 将来的にひとつの拠点体育館になるのであれば、サブアリーナは同時に大会を開ける規模が必要
- ・ 大会の時には、サブアリーナで準備体操をすることがある。また、トイレ、シャワー室、ロッカー等の設備も必要。
- ・ 空手道は、国際大会のような大規模な大会になると面数は2面程度で良いが、サブアリーナは計量やドーピング検査などを行うために絶対に必要だ。
- ・ 想定の子ブアリーナの観客席が500席では、大会を開催するには少ない。
- ・ サブアリーナの固定観客席が500席となっているが、九電記念体育館のメインアリーナと大きさは変わらないので、増席した方が使用頻度、使い勝手が上がる。

(3) 武道場

- ・ 独立した武道館を整備して欲しい。
- ・ 武道用の床は仕様が違う。
- ・ 武道館を併設している体育館はたくさんあるので、調査して欲しい。
- ・ 剣道は床が重要な問題で、球技の床と剣道仕様の床は本質的に違う。愛媛県の武道館のように、剣道大会のときに床が切り替わる設備ができたら良い。
- ・ 剣道の床は、合板等ではなく、無垢の床が一番適当。スプリングを入れて、塗装をしていない床が、一番安全性があり長持ちする。

(4) 駐車場

- ・ 基本は車を利用するので駐車場はできるだけ多くして欲しい。
- ・ 駐車場については、2,000人までで、97.7%をカバーするようになっているが前提として手狭な体育館だからこうなっている。これから3,000人以上とかに増えてくると500台では少ない。
- ・ 駐車場を他の施設と兼用するようなことはしないで欲しい。
- ・ 全国大会規模になると、バスで移動するため、相当数のバスの駐車場も考えなければいけない。
- ・ 普段は空いていて、イベントのときだけ満車となるようではスペースが無駄である。全面アスファルトではなく、芝を張ったりして、駐車場としても使えて、広場としても活用できるような、環境にもやさしい駐車場を考えて欲しい。
- ・ 駐車場で料金を取っているところもある。金額的には1日300円ぐらいだが、管理が出来さえすれば問題ない金額だと思う。

(5) 諸室等

- ・ 設営の手間を考えると、メインとサブで別々に器具庫を設置して欲しい。
- ・ 障がい者の利用面では、シャワー室の広さや駐車場から観客席までの導線に配慮が必要。
- ・ 自分や他者のプレーの確認や情報交換ができるようなものも考えてみてはどうか。
- ・ アクシオンは会議室も沢山あるし、福岡市のスポーツ拠点としてアクシオンのような施設があると良い。

(6) その他

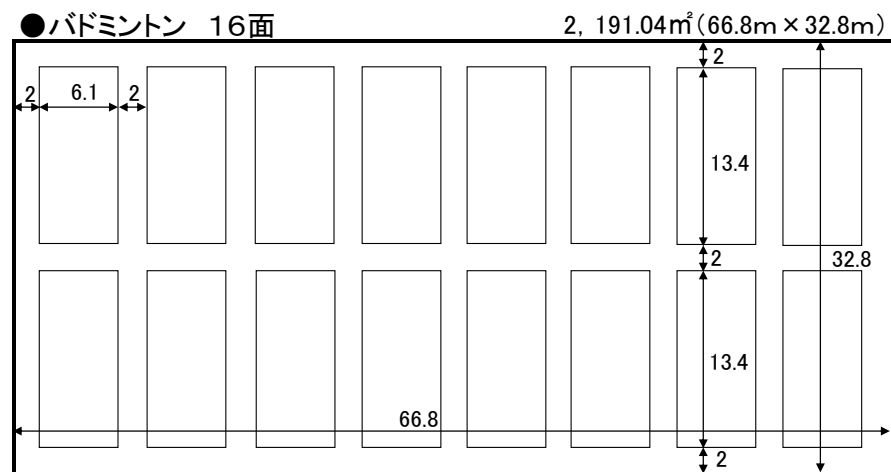
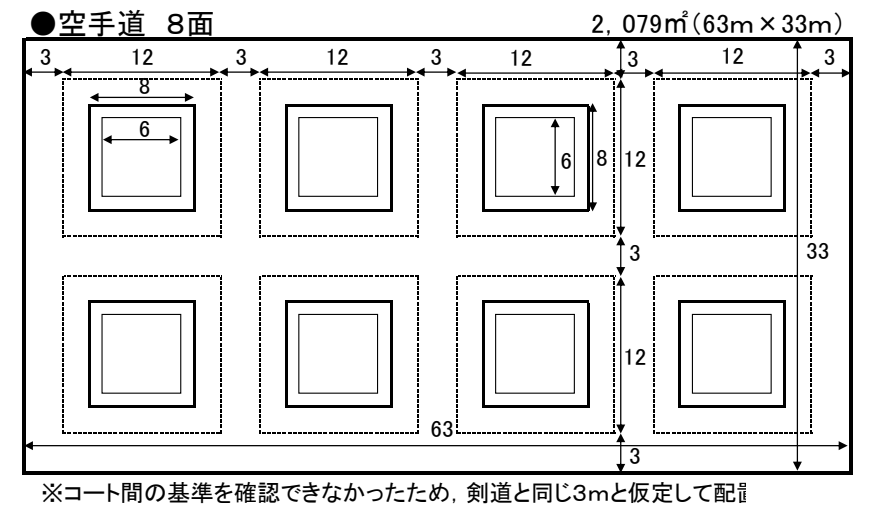
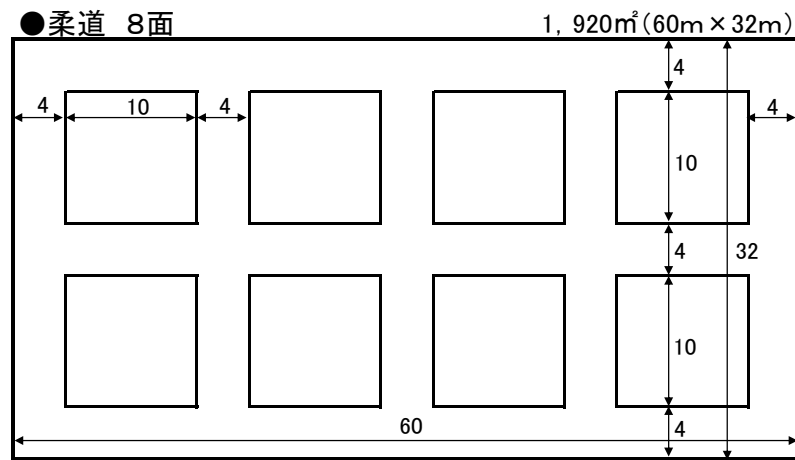
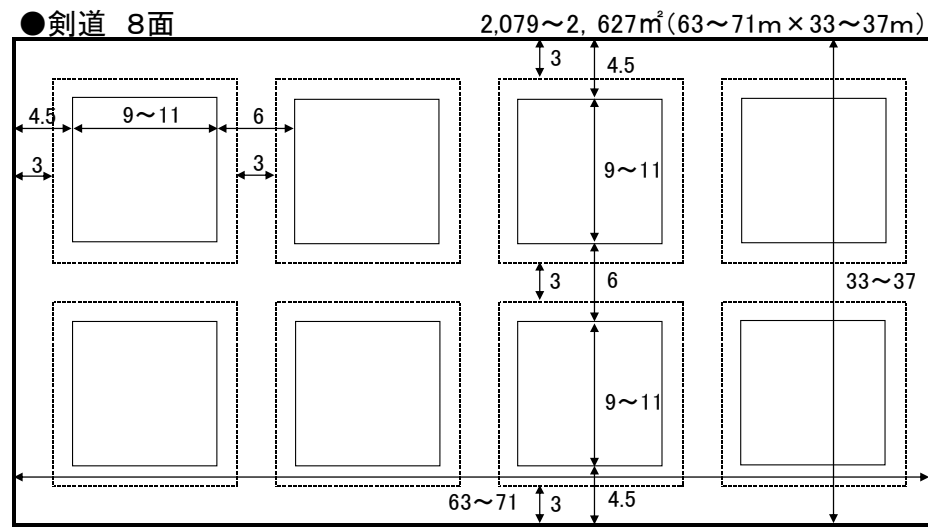
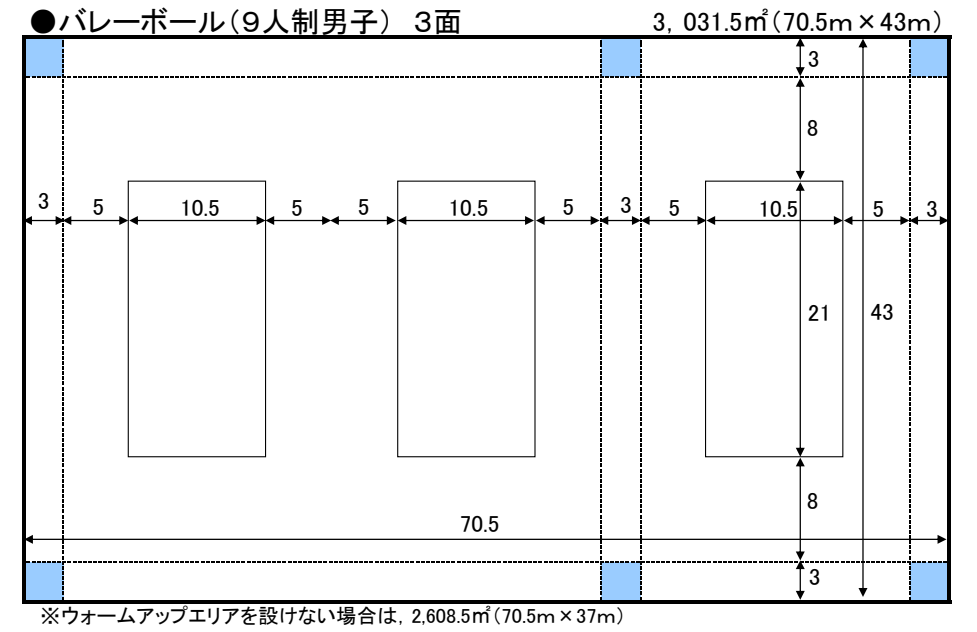
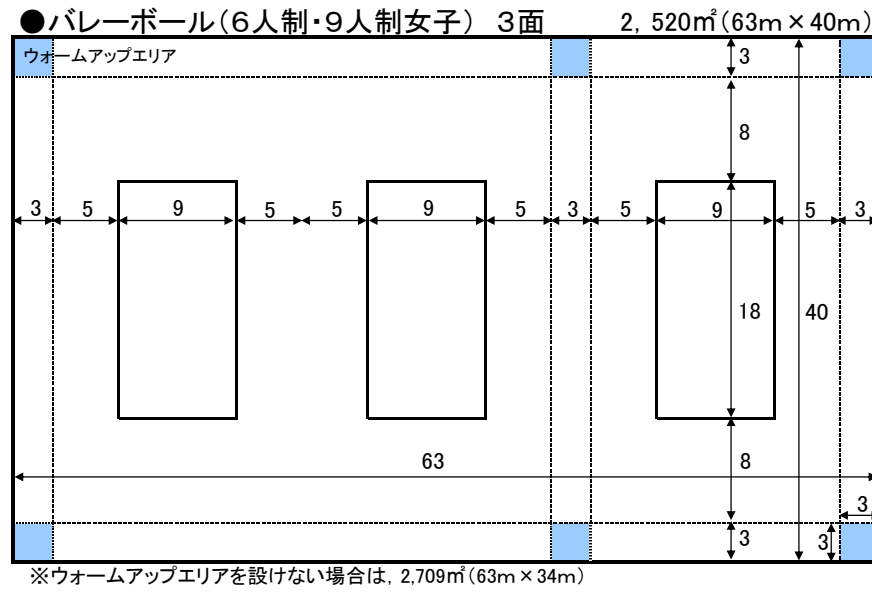
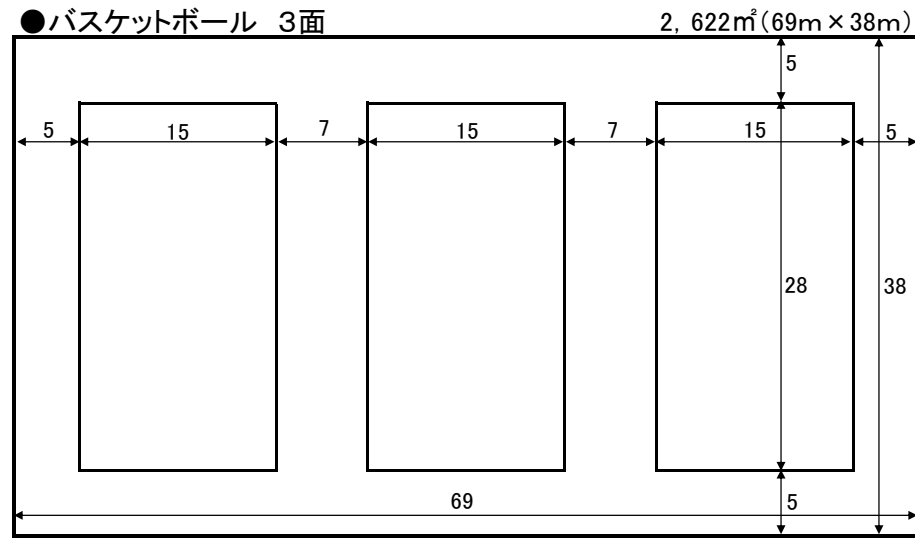
- ・ 駐車場の周りにランニングコースがあってもよいのでは。
- ・ 体育館の周りにジョギングコースやサイクリングコースを設けることができれば良い。そうすれば、全国中学校駅伝大会等の誘致ができる。
- ・ 市全体の施設との連携も考えて、公園と体育館、他の施設のつながりでスポーツ振興の提案が欲しい。
- ・ 子供を含めた一般利用しやすい状況にして欲しい。

●まとめ

- ・メインアリーナは、国際大会や全国大会が開催できる規模、観客席数での整備が必要である。
- ・サブアリーナは、九電記念体育館及び市民体育館の二つの拠点体育館の後継施設と位置づけるのならば、異なる大会を同時に開催できる規模、観客席数での整備が必要である。
- ・武道場は、専用施設として体育館に併設して整備する必要がある。
- ・武道場の床は、武道用の専用床での整備が必要である。
- ・駐車場は、出来るだけ多く整備することとし、最低でも500台を確保する必要がある。
- ・障がい者は車利用が多いため、駐車場から施設までの導線に対する配慮が必要である。
- ・大会時の本部席や表彰式に使用するためステージの整備が必要である。
- ・ジョギングやサイクリング等の、屋外スポーツを行う人達が利用できる機能についての検討が必要である。

主な競技のメインアリーナにおけるコート配置イメージ

- ◆2,760㎡(69m×40m)の規模で整備できれば、コート面積が広いバスケットボール及びバレーボールのコートを国体基準で3面配置できる。
- ◆この規模であれば、国体基準で、剣道、柔道及び空手道の試合場が8面配置できる。
- ◆この規模であれば、国体基準で、バドミントンのコートが16面、卓球台が18台配置できる。
- ◆この規模は、近年、人口10万人以上の市で整備された拠点体育館並であり、政令市の拠点体育館の主流である。

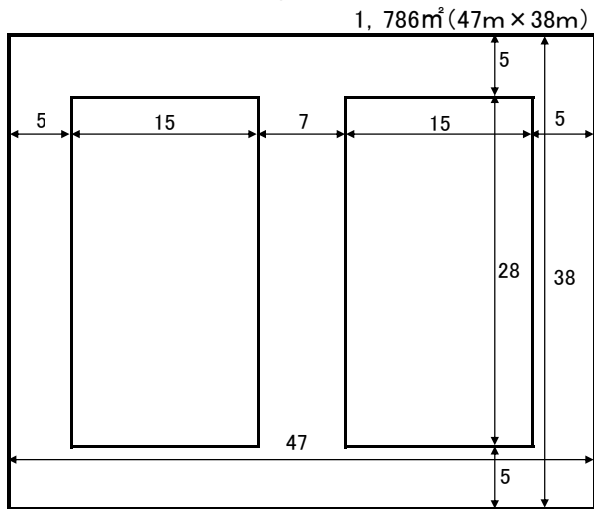


※コートの配置は第73回国民体育大会競技施設基準を適用。ただし、バレーボール(9人制)は、第67回の基準を適用。

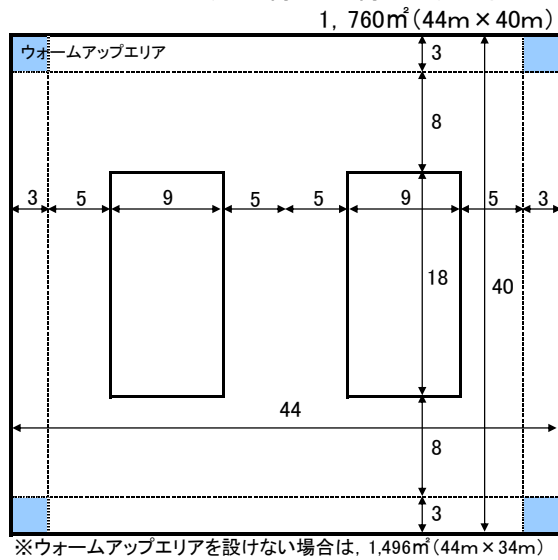
主な競技のサブアリーナにおけるコート配置イメージ

- ◆1,880㎡(47m×40m)の規模で整備できれば、国体基準でバスケットボール及びバレーボールのコートを2面配置できる。
- ◆この規模であれば、剣道、柔道及び空手道の試合場が、概ね6面配置できる。
- ◆この規模であれば、バドミントンのコートが10面、卓球台が12台配置できる。
- ◆この規模のサブアリーナを整備すれば、メインアリーナと同時に別の大会を開催することが可能となる。
- ◆政令市の拠点体育館において、1,800㎡以上のサブアリーナを整備している例は無い。また、近年、10万人以上の市で整備された拠点体育館においても同様である。

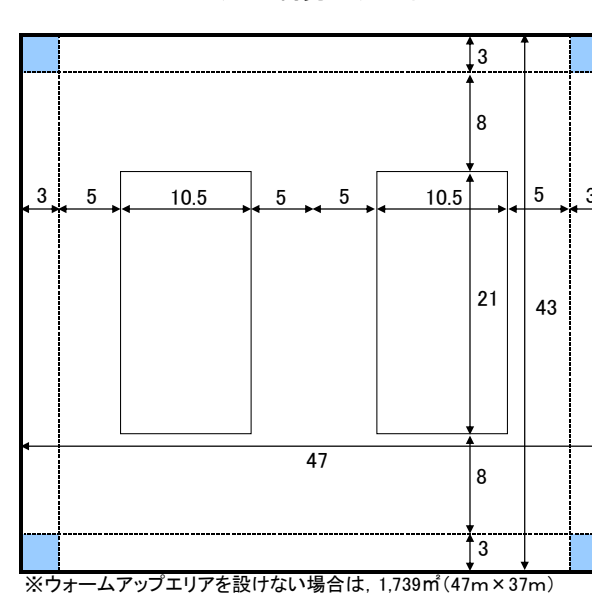
●バスケットボール 2面



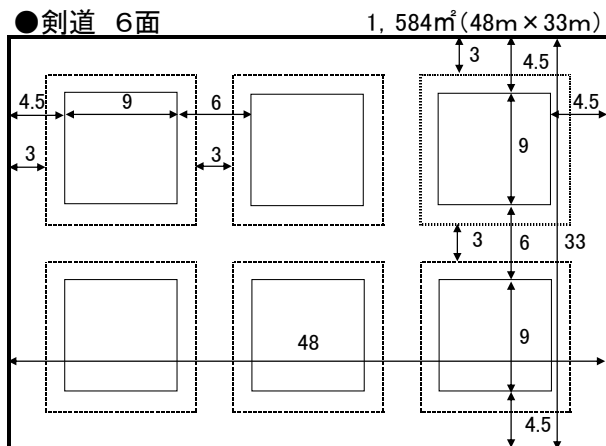
●バレーボール(6人制・9人制女子) 2面



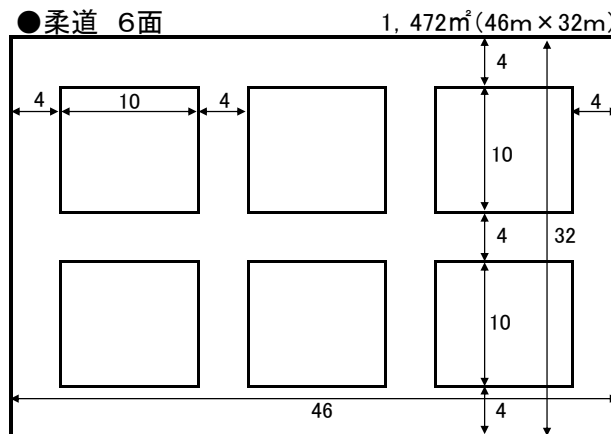
●バレーボール(9人制男子) 2面



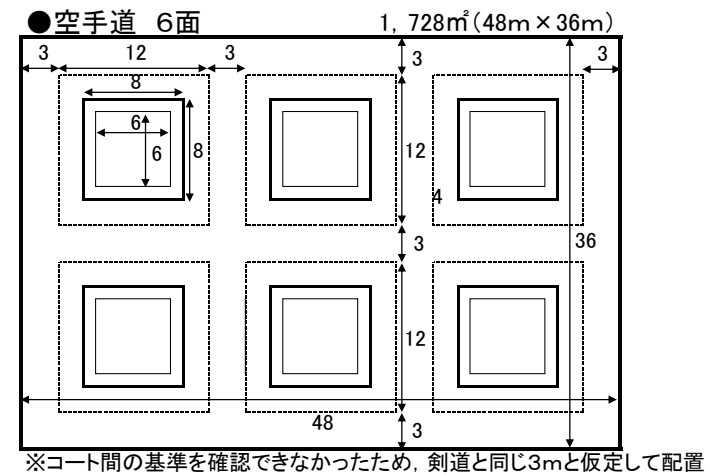
●剣道 6面



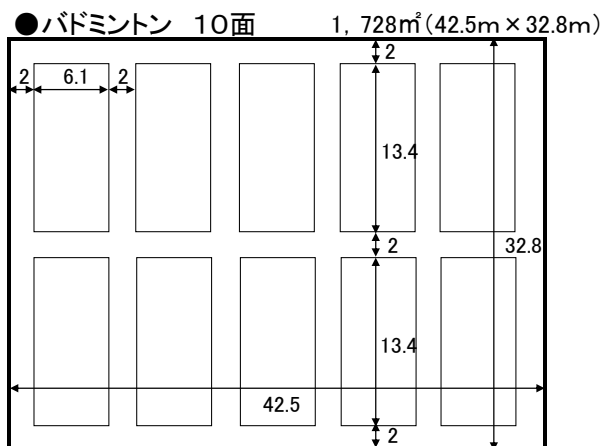
●柔道 6面



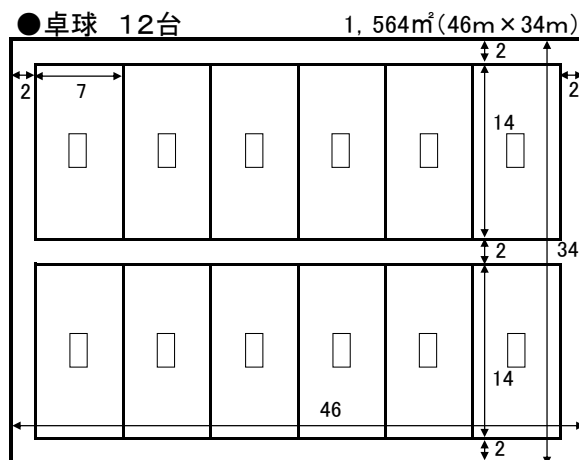
●空手道 6面



●バドミントン 10面



●卓球 12台



※コートの配置は第73回国民体育大会競技施設基準を適用。ただし、バレーボール(9人制)は、第67回の基準を適用。

政令市の武道館(場)の設置状況

- ◆独立した専用の武道館を設置しているのは、20市のうち5市である。
- ◆総合体育館等の館内に武道場を整備し、武道館的機能を持たせているのは20市のうち13市である。
- ◆大規模な主道場を持つ施設は、他の室内競技にも利用している場合が一般的である。

都市名	名称	主道場	柔道	剣道	
札幌	中央体育館		あり	あり	館内
仙台	仙台市武道館		492	492	独立
新潟	鳥屋野総合体育館		480	480	館内
さいたま	大宮武道館	1,122	540	540	独立
千葉	千葉市武道館		315	315	独立
川崎	高津スポーツセンター		212	212	館内
横浜					
相模原	相模原市立総合体育館		480	480	館内
静岡	静岡市中央体育館		272	277	館内
浜松	引佐総合体育館		467	467	館内
名古屋	名古屋市総合体育館		826		館内
京都	京都武道センター	1,344	310		独立
大阪	大阪市中央体育館		525	525	館内
堺	大浜体育館		384	384	館内
神戸	王子スポーツセンター		607	528	館内
岡山	岡山市総合文化体育館		450	450	館内
広島					
北九州	若松武道場		434	434	独立
福岡	福岡市民体育館		308	308	館内
熊本	熊本市総合体育館		622		館内

※複数の武道館(場)を設置している市については、最大の施設を記載

新たな拠点体育館における駐車場の整備について

1. 現在の拠点体育館の大会開催日毎の来館者数について

- ◆市民体育館、九電記念体育館で開催される大会は、来館者(役員・選手等+観客)が1,000人以下の日が88.5%、2,000人以下の日が97.7%である。

(平成23年度実績)

	~500人	501人 ~1000人	1001人 ~2,000人	2,001人 ~3,000人	3001人~	合計
市民体育館	181日	55日	19日	4日	2日	261日
九電記念体育館	147日	71日	28日	5日	1日	252日
計	328日	126日	47日	9日	3日	513日
割合	63.9%	24.6%	9.2%	1.8%	0.6%	
割合積上げ	63.9%	88.5%	97.7%	99.4%	100.0%	

2. 駐車場の必要台数について

- ◆現在の大会開催時の状況から、2,000人程度の来館者に対応できる駐車場を整備すれば、全体の約98%をカバーすることができる。
- ◆自動車の分担率が70%で平均乗車人員が3人の場合は467台、平均乗車人員が2.5人の場合は560台の駐車台数が必要である。
- ◆自動車の分担率が60%で平均乗車率が2.5人の場合は480台、平均乗車率が2人の場合は600台の駐車台数が必要である。
- ◆以上のことから、駐車場は500台以上を確保する必要がある。

		来館者数(役員・選手等+観客)				
自動車の 分担率	平均 乗車人員	500人	1,000人	2,000人	3,000人	5,000人
70%	2人	175台	350台	700台	1,050台	1,750台
	2.5人	140台	280台	560台	840台	1,400台
	3人	117台	234台	467台	700台	1,167台
60%	2人	150台	300台	600台	900台	1,500台
	2.5人	120台	240台	480台	720台	1,200台
	3人	100台	200台	400台	600台	1,000台

自動車の分担率:移動する際に、目的地ごとに使用した交通手段に占める自動車の割合

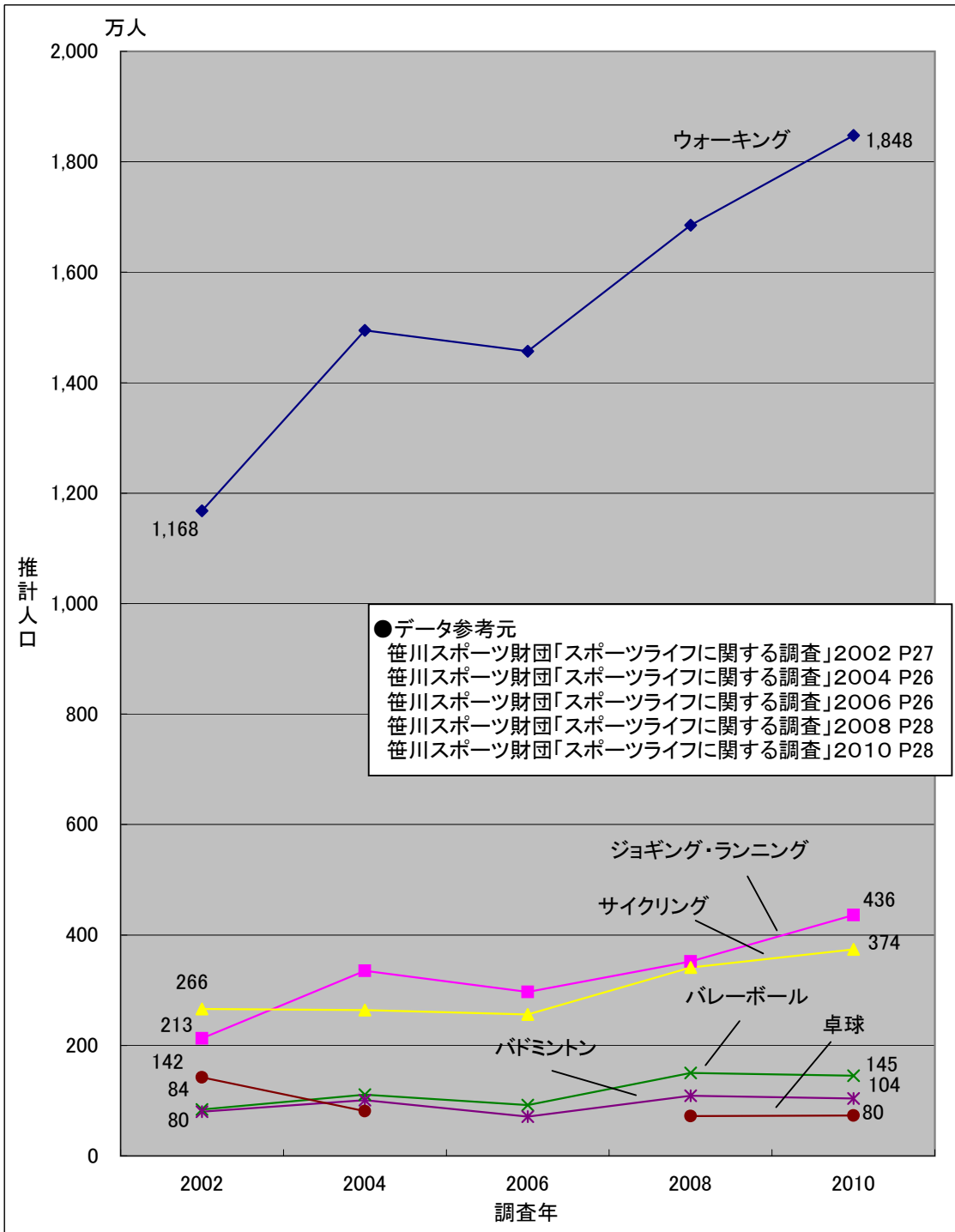
$$\text{必要駐車台数} = \text{来館者数} \times \frac{\text{自動車の分担率}}{\text{平均乗車人員}}$$

本市体育館等の位置づけ（主な使い方イメージ）

施設名	マリンメッセ 国際センター	新たな拠点体育 館（メイン）	新たな拠点体育 館（サブ）	地区体育館	小中学校体育館
位置づけ等	<ul style="list-style-type: none"> ・体育館の収容人員を上回る参加者・観客がある大会 ・入場料収入が見込める興行的な大会 ・スポーツ利用の場合は、スポーツ床を設置。費用は数百～2千万円程度 	<ul style="list-style-type: none"> ・主に興行的でないアマチュアスポーツ大会 ・固定席で3千人程度までの観客がある大会 			
専用利用 (大会等)	<p>プロ等の試合</p> <p>国際大会</p> <p>全国大会</p> <p>西日本・九州・県大会</p> <p>市大会</p> <p>学校・任意団体等の大会</p>			区大会	校区大会及び校区内のサークル

スポーツ愛好者人口推移(週1回以上実施者)

- ◆ 笹川スポーツ財団「スポーツライフに関する調査」より、屋内スポーツ、屋外スポーツの愛好者人口上位3種目を抽出しグラフ化。
- ◆ スポーツ愛好者人口は伸びているが、特に屋外スポーツのウォーキング、ジョギング・ランニング、サイクリングの3種目は、愛好者人口が多く、増加人数も多い。



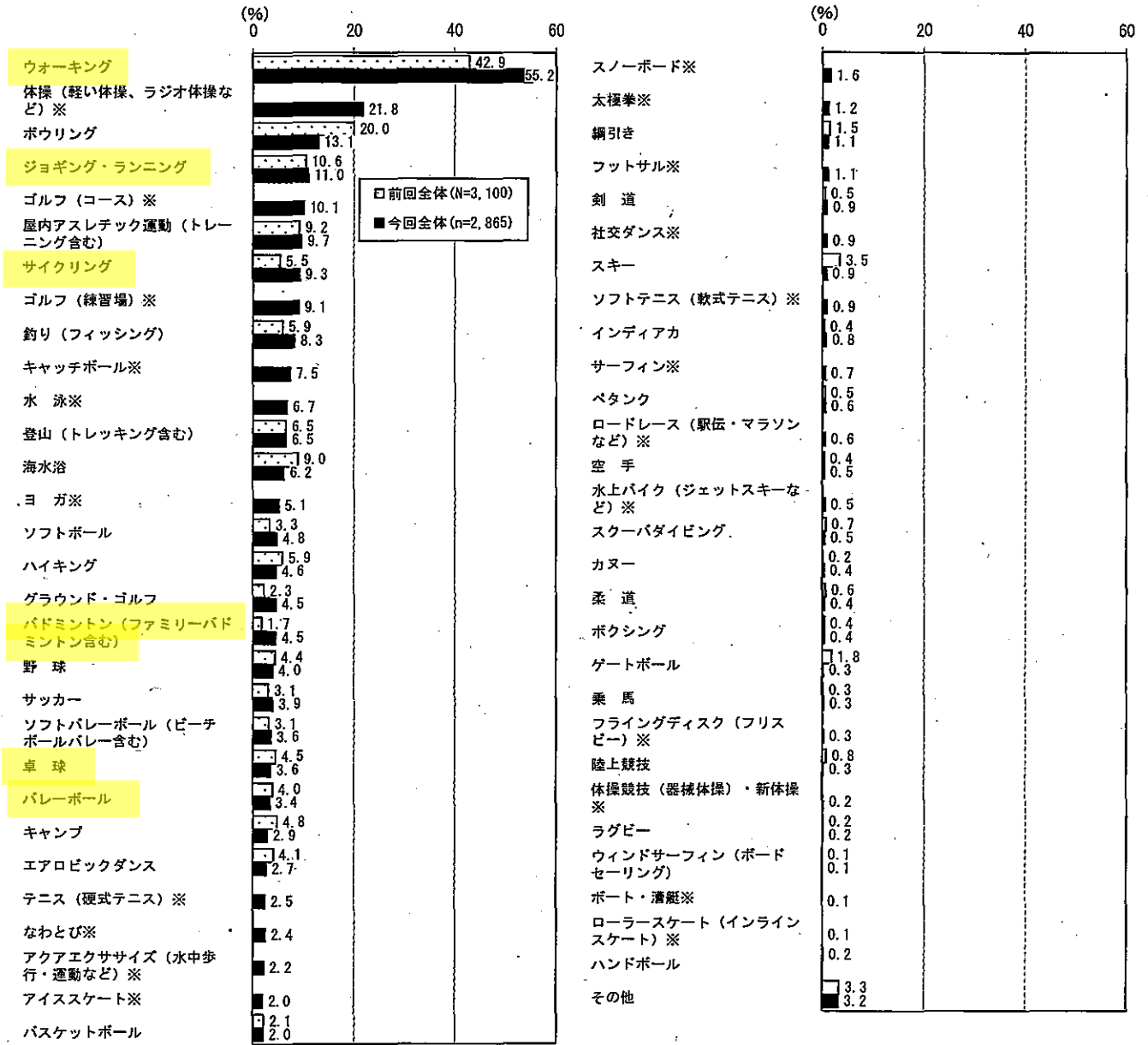
※卓球は2006年のデータ無し

- ◆ 近年、ウォーキング、ジョギング・ランニング、サイクリング等、屋外スポーツのニーズが急増している。
- ◆ そのため、現在の拠点体育館の機能を維持・拡充するだけでなく、屋外スポーツを行う人々も利用できる全市的なスポーツ拠点としての機能の導入も視野に入れる必要がある。

6. 1年間に行った運動・スポーツの種類

1年間に行った運動・スポーツの種類について、全体では「ウォーキング」が55.2%で最も多く、次いで、「体操」(21.8%)、「ボウリング」(13.1%)、「ジョギング・ランニング」(11.0%)の順となっている。

1年間に行った運動・スポーツの種類



※は前回ない項目

【出典】県民の運動・スポーツ・文化に関する調査報告書2011
福岡県社会推進部県民文化スポーツ課

Ⅲ 拠点体育館の整備地として望ましい環境

1 確認事項

(1) 新たな拠点体育館の整備検討地の周辺環境（九州大学箱崎キャンパス跡地）

- ・ J R箱崎駅，地下鉄箱崎九大前駅，都市高速道路の箱崎出入口に近接しており，交通利便性は良い。
- ・ 周辺は，住宅地に囲まれている。また，主要道路から整備検討地までの取り付け道路は脆弱である。
- ・ 現在，将来ビジョン検討委員会において跡地利用将来ビジョンの検討が行われており，跡地利用計画が策定されるのは平成25年度以降の予定である。そのため，土地の取得，着工可能時期は未定である。

(2) 新たな拠点体育館の整備検討地の周辺環境（アイランドシティ市5工区地区）

- ・ 西鉄香椎花園駅から約2.4kmあり，九大箱崎地区と比較し鉄道駅からのアクセスは劣るが，バス営業所及び自動車専用道路の整備が予定されている。
- ・ アイランドシティ中央公園が既に整備されており，今後，グリーンベルトや周回ウォーキングコース（平成24年度末供用予定）の整備も予定されている。
- ・ 整備検討地に体育館が整備されれば，ウォーキングやジョギング等の屋外スポーツ愛好者のニーズにも対応することが可能となる。
- ・ 既に分譲可能の土地であり，早期の取得・着工が可能である。

2 主な意見

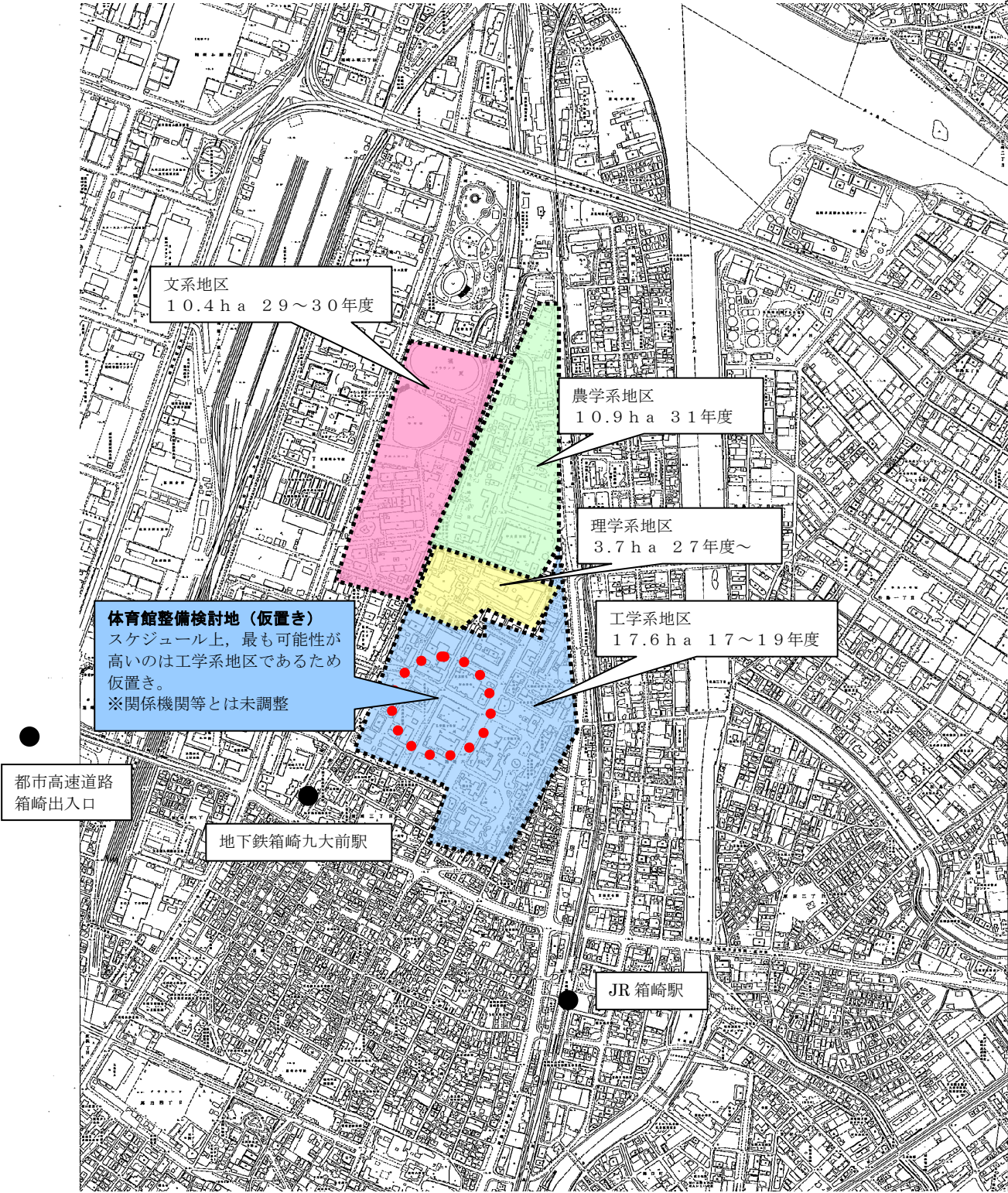
- ・ 二つの場所を検討した場合，地理的なことを考えれば九大跡地だが，整備が先の事になる。今からの運動とか環境のことを考えたら，広くて緑の多いアイランドシティで考えたほうが良い。
- ・ 障がい者の場合は，車を一人一台で利用する人が多いので，一番の交通アクセスとしては，駐車場がどのくらい確保されるかである。
- ・ 知的障がい者の人達が集団で来る場合，近くのバス停や電車を利用するので，公共交通機関ができるだけ整備されるのであれば，アイランドシティの方が環境的に良い。
- ・ 今後は，九大跡地等の検討は，無しにしてもいいのではないか。アイランドシティに絞り込むことで進展すると思う。
- ・ 今までの議論は，体育館の機能としては体育館内側へのサービス提供の場であったが，体育館の周辺のスポーツ環境に対して提供できる，ジョギングやウォーキングをしている人達が着替えられるスペースやシャワースペースというものを含めた形で検討していく。体育館であるが，スポーツの拠点であるというような機能を追加することを提案したい。
- ・ 遠方から来る場合は，車を使うので都市高速が使えればすごく便利だし，皆にも声をかけやすい。
- ・ 高速道路から都市高速に乗って，降りたら体育館というのは非常に良いと思う。

●まとめ

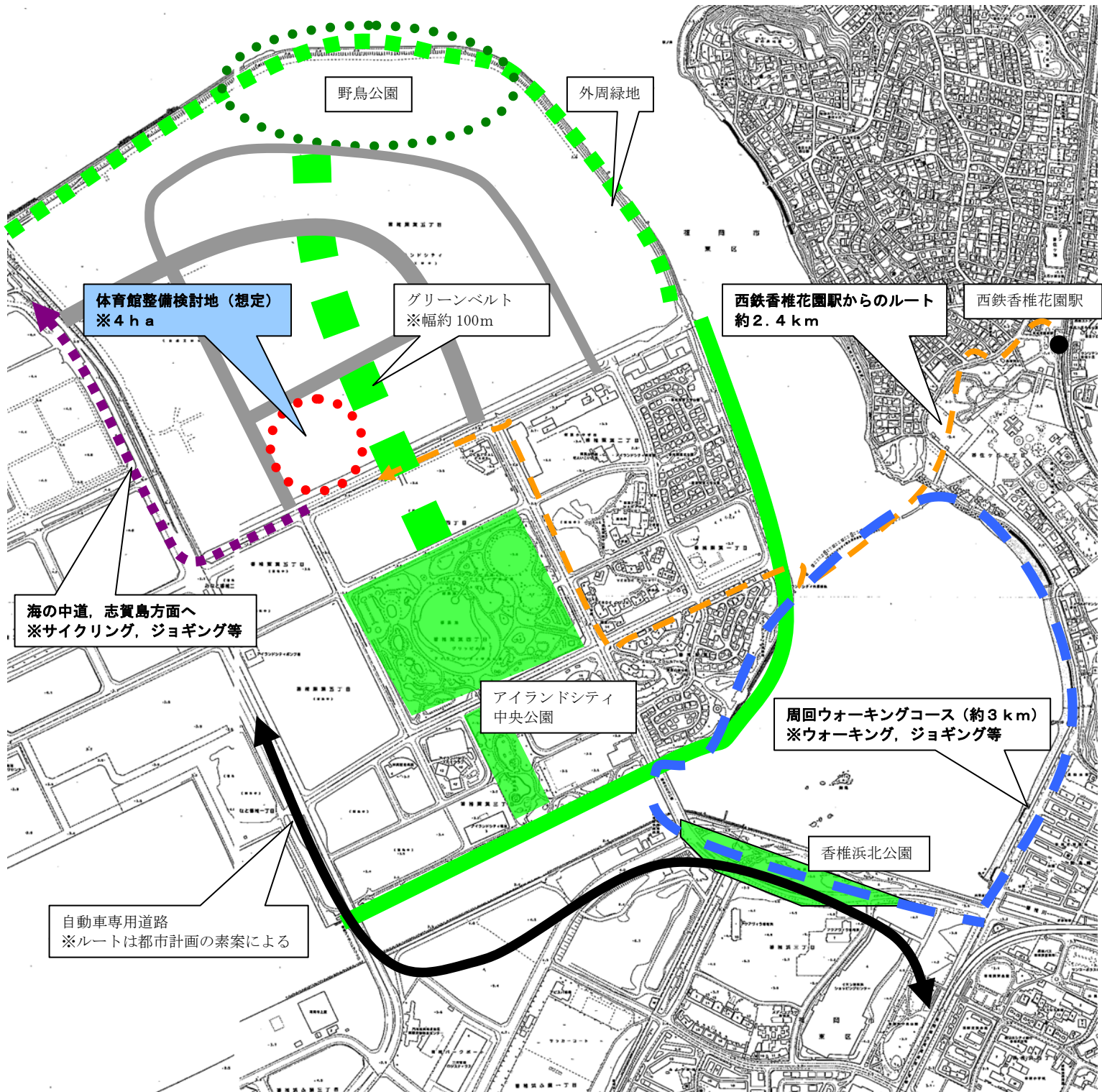
- ・交通アクセスの面においては、地理的には九大箱崎キャンパス跡地の方が優れているが、体育館利用者は用具類を運搬する必要があること、障がい者の移動には、車を利用することが多いことから、駐車場を確保することが最も重要である。
- ・遠方からの大会参加者は、車で高速道路を利用して移動する機会が多いことから、都市高速道路の出入り口に近いほうが良い。
- ・ウォーキングやジョギング等の屋外スポーツのニーズが増大しており、これからの体育館は、これらのニーズにも応えられる、市民スポーツの拠点の役割を担う必要がある。
- ・市民スポーツの拠点となる体育館の整備地は、周辺に公園や緑地等が整備され、ウォーキングやジョギング等の屋外スポーツを行う環境が整っている、アイランドシティが良い。

新たな拠点体育館の整備検討地の周辺環境（九州大学箱崎キャンパス跡地）

- ◆ JR箱崎駅，地下鉄箱崎九大前駅，都市高速道路の箱崎出入口に近接しており，交通便利性は良い。
- ◆ 周辺は，住宅地に囲まれている。また，主要道路から整備検討地までの取り付け道路は脆弱である。
- ◆ 現在，将来ビジョン検討委員会において跡地利用将来ビジョンの検討が行われており，跡地利用計画が策定されるのは平成25年度以降の予定である。そのため，土地の取得，着工可能時期は未定である。



- ◆西鉄香椎花園駅から約2.4 kmあり，九大箱崎地区と比較し鉄道駅からのアクセスは劣るが，バス営業所及び自動車専用道路の整備が予定されている。
- ◆アイランドシティ中央公園が既に整備されており，今後，グリーンベルトや周回ウォーキングコース（平成24年度末供用予定）の整備も予定されている。
- ◆整備検討地に体育館が整備されれば，ウォーキングやジョギング等の屋外スポーツ愛好者のニーズにも対応することが可能となる。
- ◆既に分譲可能な土地であり，早期の取得・着工が可能である。



福岡市拠点体育館整備に関する検討委員会委員名簿

氏 名	団 体 等
赤池 潤	福岡市中学校体育連盟 理事長
緒方 蓉子	福岡市バドミントン協会 理事長
茂田 長俊	福岡市空手道連盟 理事長
添田 譲二	福岡市レクリエーション協会 理事長
副田 宥子	福岡市ママさんバレーボール連盟 理事長
築山 泰典	福岡大学スポーツ科学部 准教授
原田 清子	福岡市バレーボール協会 理事長
樋口 康夫	福岡市陸上競技協会 競技部長
平松 秀敏	福岡市卓球協会 副理事長
牧瀬 憲保	福岡市剣道連盟 理事長
山口 幸彦	(社福) 福岡市社会福祉事業団 福岡市立障がい者スポーツセンター 指導係長
委員長 山本 教人	九州大学健康科学センター 准教授

(五十音順 敬称略)

福岡市拠点体育館整備に関する検討委員会設置要綱

(目的)

第1条 拠点体育館の整備に関し、市民利用者や学識経験者等から広く意見を聴くことを目的として「拠点体育館整備に関する検討委員会（以下、「委員会」という。）」を設置する。

(設置期間)

第2条 委員会の設置期間は、平成24年7月1日から平成24年9月30日までとする。

(組織)

第3条 委員会は、委員長及び委員（以下、「委員等」という）をもって組織する。

- 2 委員等は、利用者・市民及び学識経験者等のうちから市長が委嘱する。
- 3 委員等の任期は、委嘱の日から平成24年9月30日までとする。

(運営)

第4条 委員会は、委員長が召集し、委員長が会議の進行にあたる。

- 2 委員長がやむを得ず会議に出席できない場合は、委員長があらかじめ指名した委員が委員長代理として会議の進行にあたる。
- 3 委員長が必要と認めたときは、委員以外の者の出席を求め、説明またはその意見を聞くことができる。

(会議の公開)

第5条 会議は原則公開とする。ただし、会議における内容が、福岡市情報公開条例第7条各号に掲げる情報（非公開情報）に関するものであるとき、又は、会議を公開することにより、会議の適正な運営に著しい支障が生じると認められるときは、この限りでない。

- 2 会議の傍聴に係る手続きその他傍聴に関して必要な事項は、別に定める。

(事務局)

第6条 委員会の事務局は、福岡市市民局スポーツ推進部スポーツ振興課に置く。

(雑則)

第7条 この要綱に定めるもののほか、委員会の運営に必要な事項は、事務局が委員長と協議の上、定める。

附則

この要綱は平成24年7月1日から施行する。

福岡市拠点体育館整備に関する検討委員会委員開催経緯

日 程	議 事 内 容
<p>第1回委員会 (7月18日)</p>	<p>◆福岡市の体育館の現状と課題</p> <ul style="list-style-type: none"> ◎福岡市立体育館設置状況 ◎市立体育館の利用状況, 大会の実施状況等 <p>◆拠点体育館に求められる機能等</p> <ul style="list-style-type: none"> ◎新たな拠点体育館の整備方針(案)について <ul style="list-style-type: none"> ※平成24年2月議会委員会報告資料より抜粋 ◎他都市の拠点体育館の状況 ◎政令市の拠点体育館の状況 ◎近年整備された拠点体育館の状況
<p>第2回委員会 (8月9日)</p>	<p>◆拠点体育館に求められる機能等</p> <ul style="list-style-type: none"> ◎主な競技のメインアリーナにおけるコート配置イメージ ◎主な競技のサブアリーナにおけるコート配置イメージ ◎政令市の武道館(場)の設置状況 ◎新たな拠点体育館における駐車場の整備について ◎本市体育館等の位置づけ ◎スポーツ愛好者人口推移 ◎福岡県民の運動・スポーツの実施状況 <p>◆拠点体育館の整備地として望ましい環境</p> <ul style="list-style-type: none"> ◎新たな拠点体育館の整備検討地の周辺環境 (九州大学箱崎キャンパス跡地) ◎新たな拠点体育館の整備検討地の周辺環境 (アイランドシティ市5工区地区)
<p>第3回委員会 (8月28日)</p>	<p>◆拠点体育館整備に関する検討委員会のまとめ</p> <ul style="list-style-type: none"> ◎福岡市拠点体育館整備に関する検討委員会報告書(案)