

# 下水道法による 特定施設届出のしおり

(クリーニング所用)

特定施設番号 67

福岡市 道路下水道局

# 目 次

## 特定施設に関する届出について

1	特定施設設置届出及び特定施設構造等変更届出	1
2	特定施設使用届出	2
3	氏名変更等届出	2
4	特定施設使用廃止届出	2
5	承継届出	2

## 届出書の記入要領及び記入例

——特定施設（設置・使用・構造等変更）届出書——	3
--------------------------	---

届出書の様式	——氏名変更等届出書——	9
	——特定施設使用廃止届出書——	10
	——承継届出書——	11
	——実施制限期間短縮申請書——	12

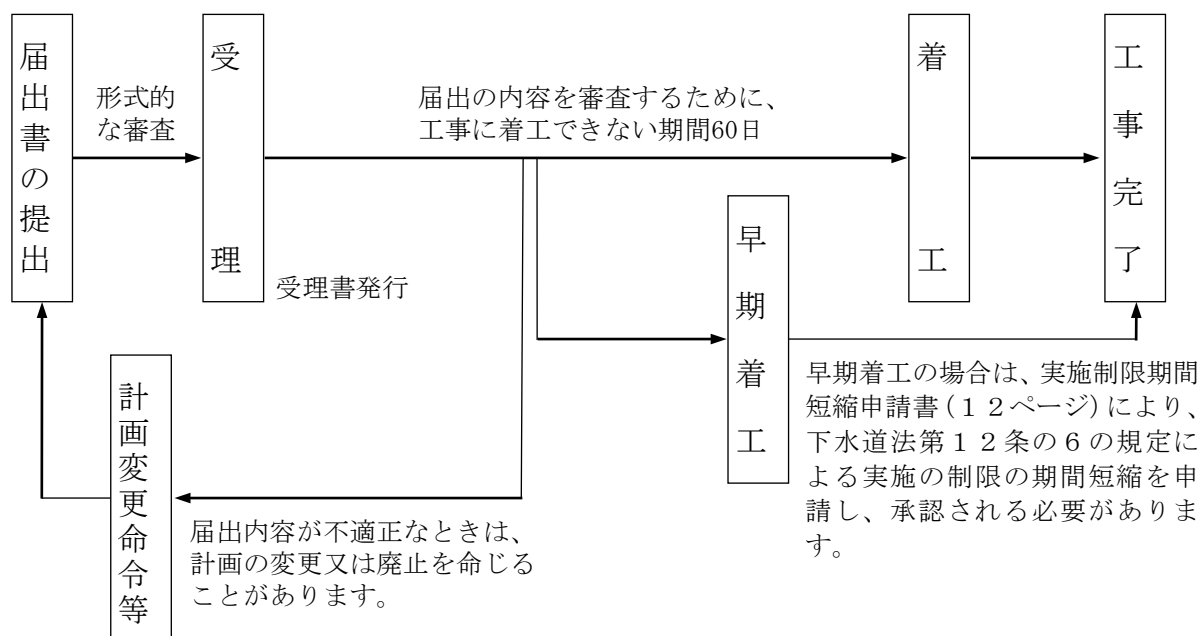
# 特定施設に関する届出について

## 1 特定施設設置届出及び特定施設構造等変更届出

公共下水道の使用者が特定施設を設置し、又は変更しようとする場合、設置又は変更の60日前までに届出が必要です。

(様式及び記入要領等は3～8ページ参照)

### 届出の手順



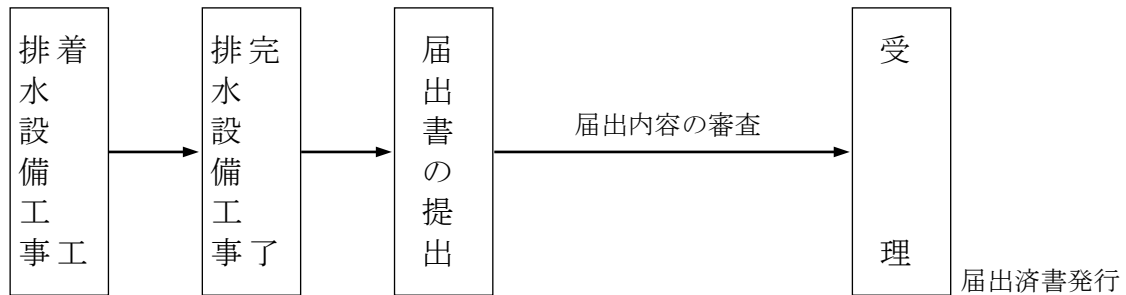
※ なお、上記の工事に際して、排水設備の新設や変更等がある場合には、福岡市の指定排水設備工事店を通じて、排水設備新設等計画確認申請を行なわなければなりません。

## 2 特定施設使用届出

公共下水道を使用する者で、既設の施設が新たに特定施設に指定された場合、又は、すでに特定施設を設置している者が、新たに公共下水道を使用する場合、特定施設になった日、又は公共下水道を使用することになった日から30日以内に届出が必要です。

(様式及び記入要領等は3～8ページ参照)

### 届 出 の 手 順



※ 排水設備工事を行なうためには、あらかじめ福岡市の指定排水設備工事店を通じて、排水設備新設等計画確認申請を行わなければなりません。

## 3 氏名変更等届出

届出者の住所又は氏名、及び工場若しくは事業場の名称又は所在地に変更があった場合、変更の日から30日以内に届出が必要です。(様式は9ページ参照)

## 4 特定施設使用廃止届出

特定施設の使用を廃止した場合、廃止した日から30日以内に届出が必要です。

(様式は10ページ参照)

## 5 承継届出

届出者の地位を承継した場合、承継した日から30日以内に届出が必要です。

(様式は11ページ参照)

\*各届出の様式は「福岡市の道路・河川・下水道」のホームページよりダウンロードできます。

( <http://www.city.fukuoka.lg.jp/doro-gesuido/suishitsu/hp/specific.html> )

様式第6 記 入 例  
様式第7  
様式第8

# 特定施設（設置・使用・構造等変更）届出書

○年○月○日

福岡市長 殿

〒○○○-○○○  
申請者 住 所 ○○市○○町○丁目○番○号  
電話番号 △△△-△△△△

氏名又は名称及び法人に 株式会社 ○○○○  
あつてはその代表者の氏名 代表取締役 ○ ○ ○ ○

(担当者 ○ ○ ○ ○ 電話番号 △△△-△△△△ )

下水道法 { 第12条の3 (第1項・第2項・第3項)  
第12条の4 } の規定により、特定施設の  
(設置・使用・構造等の変更) について、次のとおり届け出ます。

工場又は事業場の名称	○○○○クリーニング	※整理番号	
工場又は事業場の所在地	福岡市○○区○○町○丁目 ○○番○○号	※受理年月日	年 月 日
特定施設の種類	67 洗たく業の用に 供する洗浄施設	※施設番号	
△特定施設の構造	別紙のとおり。	※審査結果	
△特定施設の使用の方法	別紙のとおり。	※備 考	
△汚水の処理の方法	別紙のとおり。		
△下水の量及び水質	別紙のとおり。		
△用水及び排水の系統	別紙のとおり。		

備考 1. △印の欄の記載については、別紙によることとし、かつ、できる限り、図面、表等を利用すること。  
2. ※印の欄には、記載しないこと。  
3. 届出書及び別紙の用紙の大きさは、図面、表等やむを得ないものを除き、日本工業規格A4とすること。

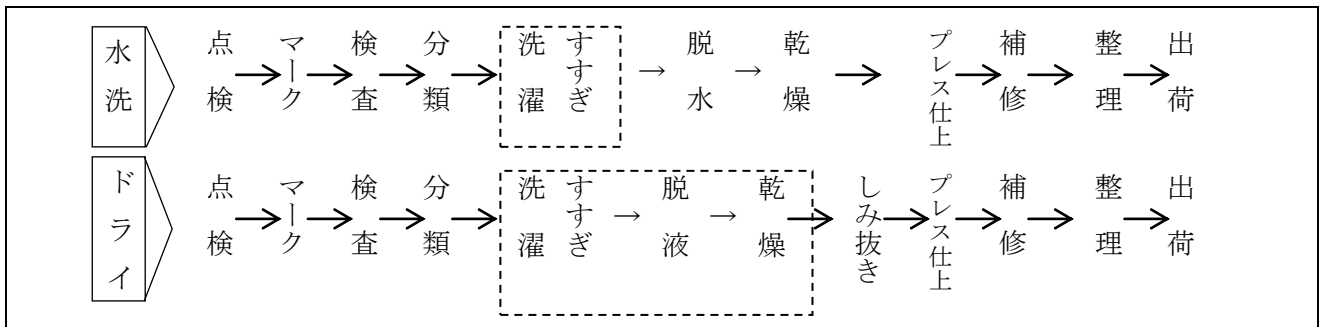
1. 特定施設の構造および使用の方法

水洗機・ドライ機 等	メーカー（型番）	能力 kg	使用時間	使用洗剤・溶剤	1日あたりの 使用量
特定施設となる施設の 名称を記入すること。	型式等があれば記入 すること。	フル稼働し た場合の能 力を記入す ること。	使用時間を記入 すること。	洗剤・溶剤等の種 類と量（メーカー 名及び商品名記入 すること。）	1回あたりの 使用量×洗濯 回数により求 めること。

工事着手予定日                      年    月    日

工事完成・使用予定日              年    月    日

2. 操業の系統図                      相違点があれば訂正すること。



3. 廃棄物の発生量と処分先

廃棄物名称	委託処分している産業廃棄物等の名称及び発生量を記入すること。		
発生量			
引取業者	委託している業者名を記入すること。		

4. 下水の量および水質

排出場所	汚水量 (m <sup>3</sup> / 日)		水 質					
	平均	最大	pH	mg/ℓ		mg/ℓ		
				平均	最大	平均	最大	
水洗機	水洗機から排出される排水の通常量及び最大の量とその水質を記入すること。							
公共ます	排水口ごとに排水量及び水質を日間平均値と最大値にわけて記入すること。							
	排水口は添付図（全体配置図）の排水口と一致すること。							

5. 用水および事業場概要

使用水量 (m <sup>3</sup> / 日)		用途別使用水量 (m <sup>3</sup> / 日)			操業時間	休業日
水道水	水道水以外	水洗水	ボイラー用水	生活用水		
通常の操業時期の使用水量を給水源及び用途別に記入すること。					操業時間と休業日を記載すること。	

添付書類

- ・事業所の全体配置図：別添
  - ・水洗機・ドライ機等の構造図：別添
  - ・事業所の付近見取図：別添
  - ・資本金 金額
  - ・従業員数 人数
- ※3～5の記入については、水道・下水道料金領収書（使用量が判るもの）、廃棄物の処分伝票を参考に記入してください。
- ※1については、使用機種が多く、欄に記入しきれない場合は、使用機種の一覧表を添付してください。

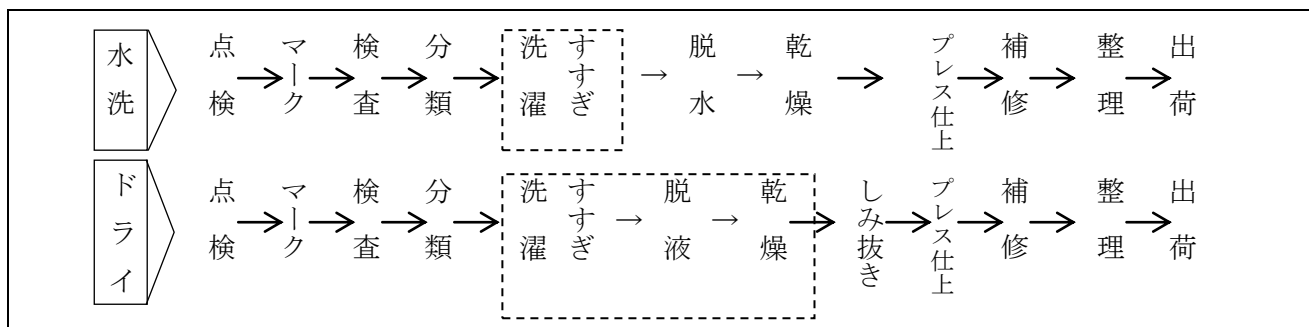
1. 特定施設の構造および使用の方法

水洗機・ドライ機 等	メーカー (型番)	能力 kg	使用時間	使用洗剤・溶剤	1日あたりの 使用量
水洗機	□×○製△△△型	22kg/回	午前 8:00~11:00 (1.5時間)	洗剤 (◇◇) 糊 (△△)	1kg 0.3kg
ドライ機	□×○製◇◇◇型	16kg/回	午前 8:00~11:00 (2時間)	溶剤 (××) ソープ (○○)	2L(補給量) 2L

工事着手予定日 ○○年○○月○○日

工事完成・使用予定日 ○○年○○月○○日

2. 操業の系統図



3. 廃棄物の発生量と処分先

廃棄物名称	フィルターカートリッジ	活性炭	
発生量	1本/月	10kg/月	
引取業者	○○○	□□□	

4. 下水の量および水質

排出場所	汚水量 (m <sup>3</sup> /日)		水質				
	平均	最大	pH	mg/l		mg/l	
				平均	最大	平均	最大
水洗機	2	2.5	5 ~ 11				
公共ます	3	3.5	5 ~ 11				

5. 用水および事業場概要

使用水量 (m <sup>3</sup> /日)		用途別使用水量 (m <sup>3</sup> /日)			操業時間	休業日
水道水	水道水以外	水洗水	ボイラー用水	生活用水		
1	2 (井戸水)	2	0.5	0.5	8:00~16:00	毎週日曜

添付書類

- ・事業所の全体配置図：別添
- ・水洗機・ドライ機等の構造図：別添
- ・事業所の付近見取図：別添

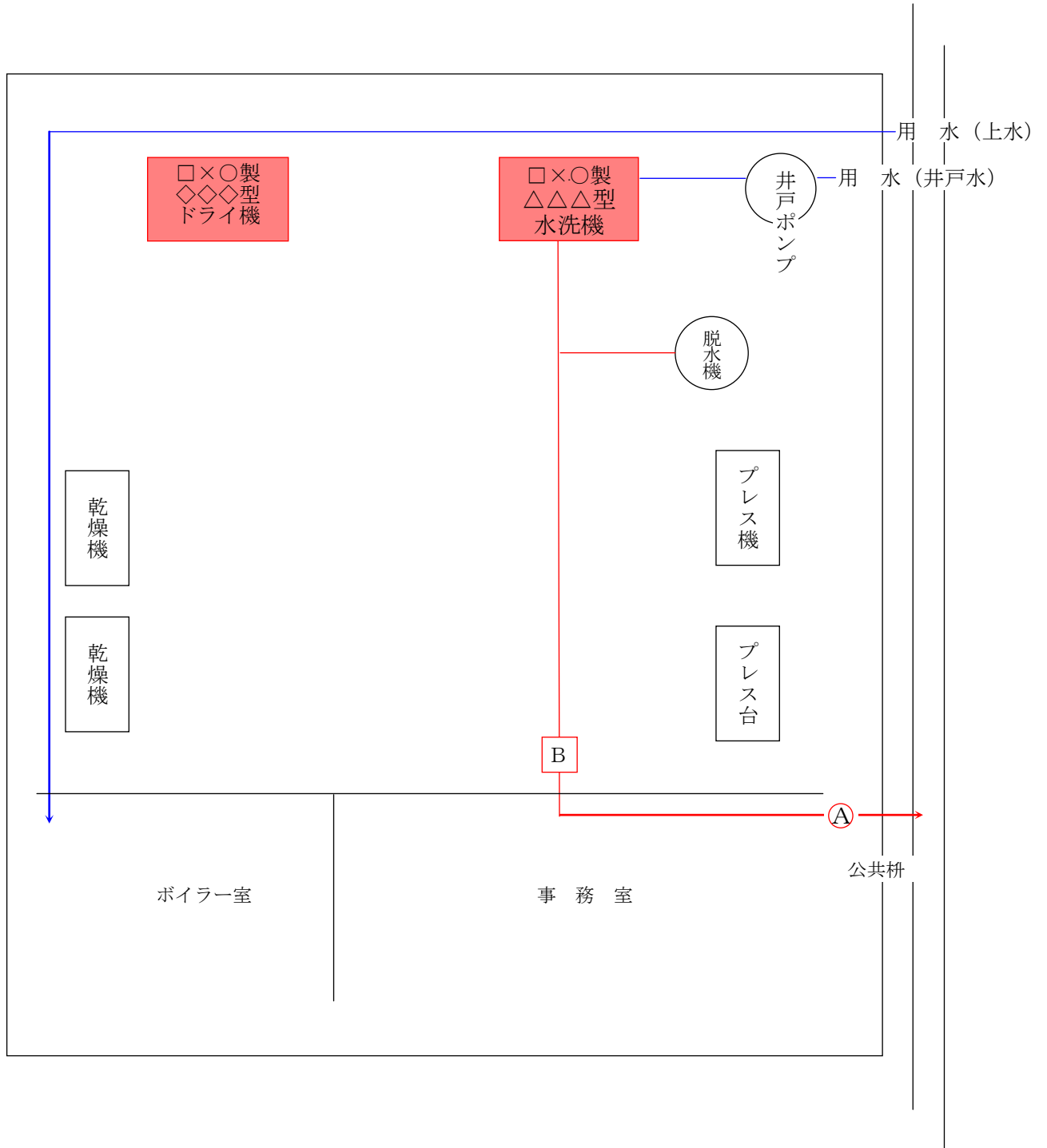
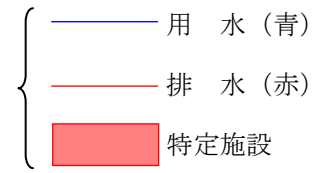
- ・資本金 ￥15,000,000
- ・従業員数 15人

※3～5の記入については、水道・下水道料金領収書（使用量が判るもの）、廃棄物の処分伝票を参考に記入してください。

※1については、使用機種が多く、欄に記入しきれない場合は、使用機種の一覧表を添付してください。

添付第1図（全体配置図）

- 特定施設の設置場所
- 用水及び排水の系統

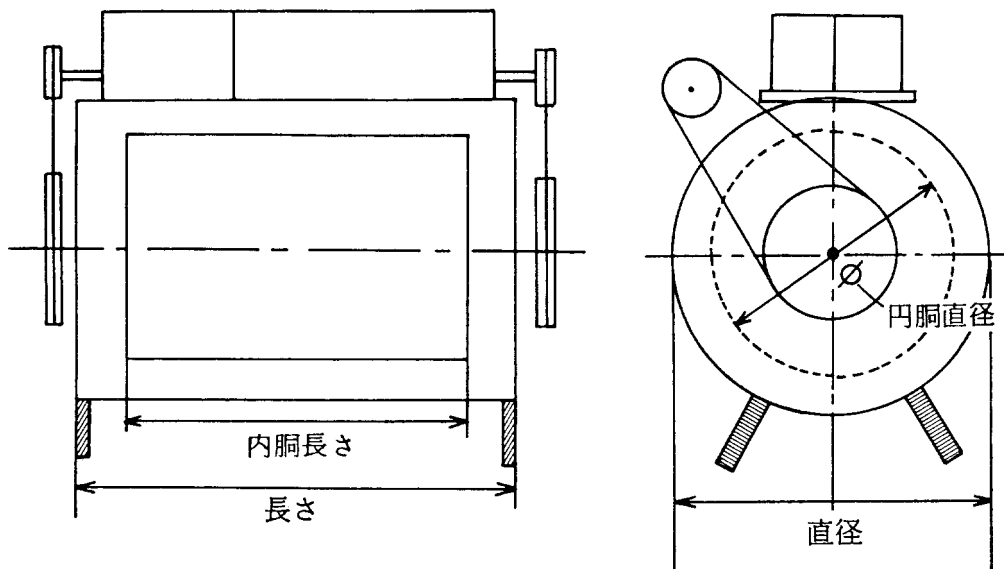




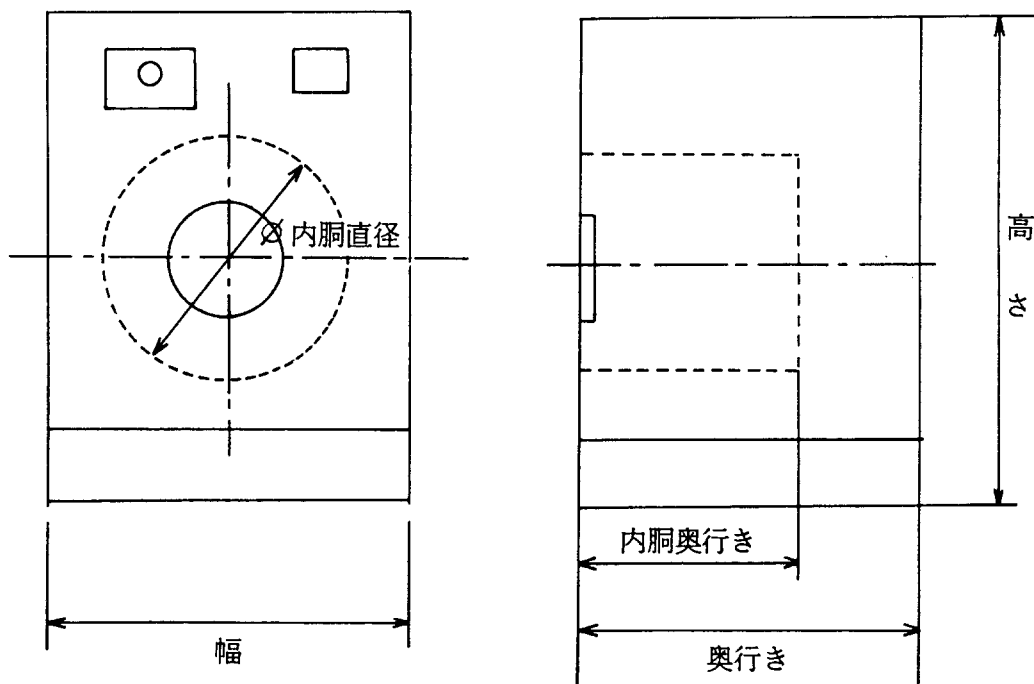
添付第2図（洗濯機構造図）

○カタログがある場合はカタログを、ない場合には写真を添付すること。

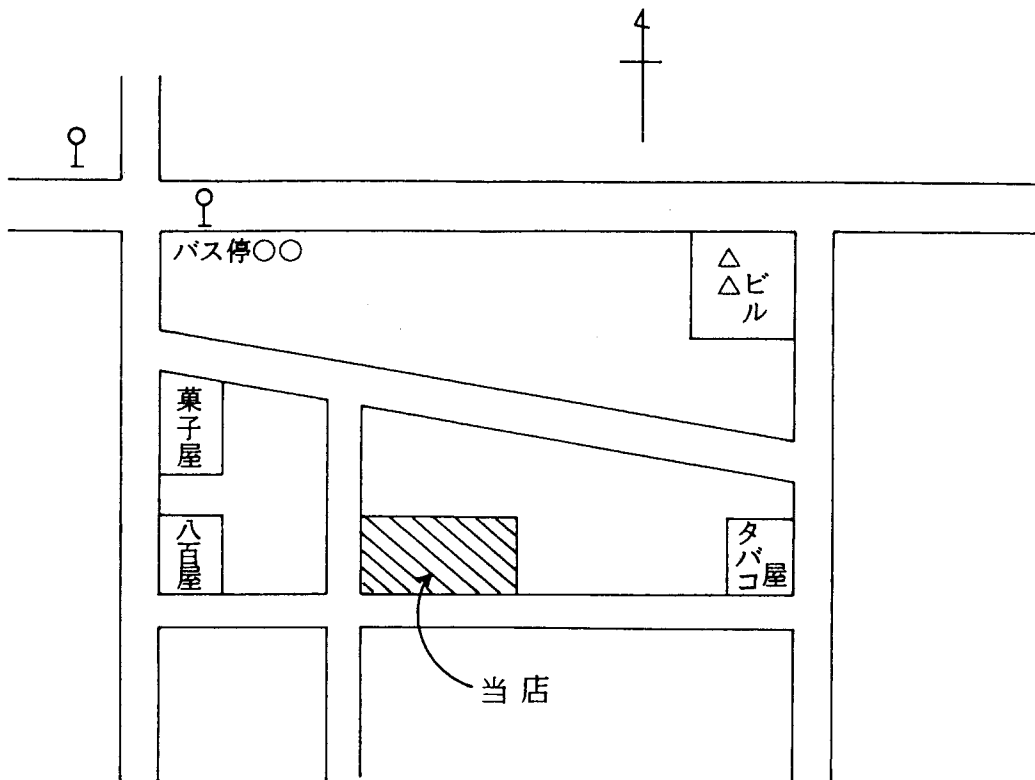
水洗機の例



ドライ機の例



添付第3図（付近見取図）



その他の添付書類

- ・ 蒸留残渣物、カートリッジフィルター、活性炭の回収業者との委託契約書の写し

# 氏名変更等届出書

年 月 日

福岡市長 殿

〒

申請者 住 所

電話番号

氏名又は名称及び  
法人にあっては  
その代表者の氏名

(担当者

電話番号

)

氏名（名称、住所、所在地）に変更があったので、下水道法第12条の7の規定により、次のとおり届け出ます。

変更の 内 容	変更前		※ 整 理 番 号	
	変更後		※受理年月日	年 月 日
変 更 年 月 日	年 月 日		※ 施 設 番 号	
変 更 の 理 由			※備 考	

備考 1. ※印の欄には、記載しないこと。

2. 用紙の大きさは、日本工業規格A4とすること。

# 特定施設使用廃止届出書

年 月 日

福岡市長 殿

〒

申請者 住 所

電話番号

氏名又は名称及び  
法人にあっては  
その代表者の氏名

(担当者

電話番号

)

特定施設の使用を廃止したので、下水道法第12条の7の規定により、次のとおり届け出ます。

工場又は 事業場の名称		※整理番号	
工場又は 事業場の所在地		※受理年月日	年 月 日
特定施設の種類		※施設番号	
特定施設の 設置場所		※備 考	
使用廃止の年月日	年 月 日		
使用廃止の理由			

備考 1. ※印の欄には、記載しないこと。

2. 用紙の大きさは、日本工業規格A4とすること。

# 承 継 届 出 書

年 月 日

福岡市長 殿

〒

申請者 住 所

電話番号

氏名又は名称及び  
法人にあっては  
その代表者の氏名

(担当者

電話番号

)

特定施設に係る届出者の地位を承継したので、下水道法第12条の8第3項の規定により、次のとおり届け出ます。

工場又は事業場の名称		※ 整理番号	
工場又は事業場の所在地		※ 受理年月日	年 月 日
特定施設の種類		※ 施設番号	
特定施設の設置場所		※ 備 考	
承継の年月日	年 月 日		
被承継者	氏名又は名称		
	住 所		
承継の原因			

- 備考 1. ※印の欄には、記載しないこと。  
2. 用紙の大きさは、日本工業規格A4とすること。

年 月 日

福岡市長 殿

申請者 住 所

電話番号

氏名または名称及び  
法人にあってはその  
代表者の氏名

(担当者 電話番号 )

## 実施制限期間短縮申請書

年 月 日届出ました(特定施設の設置・特定施設の構造等の変更)について、  
下水道法第12条の6の規定による実施の制限を、下記のとおり短縮願います。

記

### 1. 届出受理年月日及び番号等

年 月 日 第 号

事業場名

所在地

### 2. 実施希望日

年 月 日

(届出書 着工予定 年 月 日)

### 3. 理 由

## 問 い 合 わ せ 先

道路下水道局 下水道施設部 水質管理課  
(水質指導係)

〒810-8620 福岡市中央区天神1丁目8番1号

電話 (092) 711-4512

FAX (092) 711-1875

E-mail [suishitsu.RSB@city.fukuoka.lg.jp](mailto:suishitsu.RSB@city.fukuoka.lg.jp)

「福岡市の道路・河川・下水道」のホームページ

<http://www.city.fukuoka.lg.jp/doro-gesuido/index.html>

平成23年11月 作成



古紙配合率70%再生紙を使用しています