

下水道法による 特定施設届出のしおり

(自動車整備工場・ガソリンスタンド用)

特定施設号番号 70の2, 71

福岡市 道路下水道局

目 次

特定施設に関する届出について

1	特定施設設置届出及び特定施設構造等変更届出	1
2	特定施設使用届出	2
3	氏名変更等届出	2
4	特定施設使用廃止届出	2
5	承継届出	2

届出書の記入要領及び記入例

——特定施設（設置・使用・構造等変更）届出書——	3
--------------------------	---

届出書の様式	——氏名変更等届出書——	12
	——特定施設使用廃止届出書——	13
	——承継届出書——	14
	——実施制限期間短縮申請書——	15

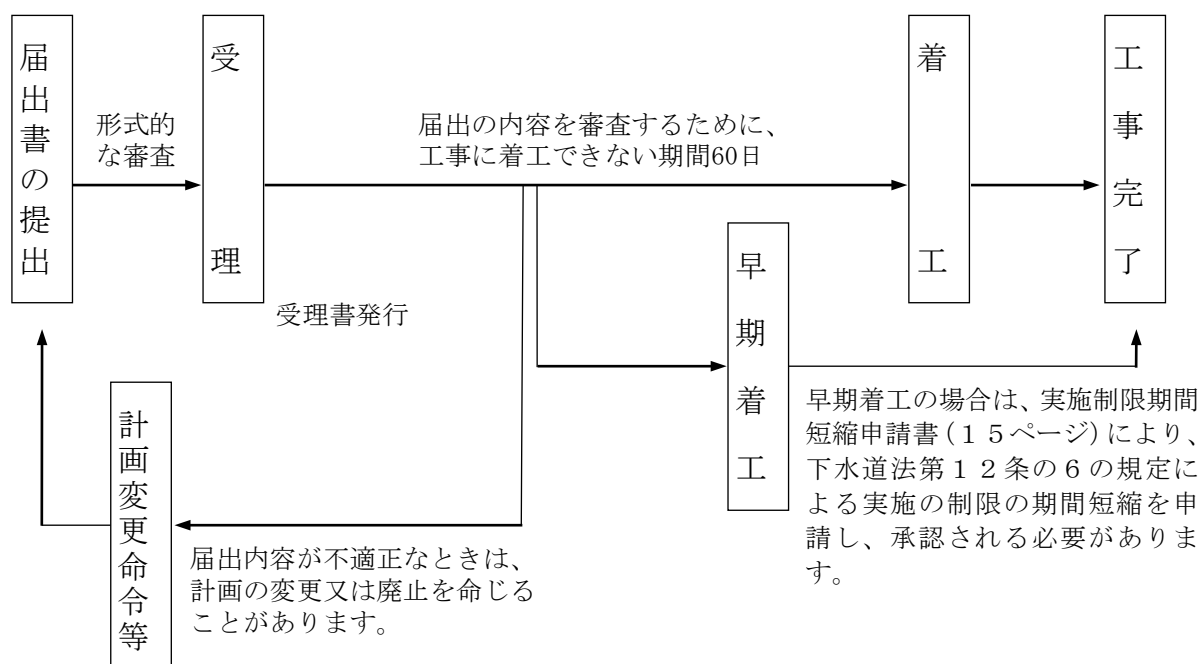
特定施設に関する届出について

1 特定施設設置届出及び特定施設構造等変更届出

公共下水道の使用者が特定施設を設置し、又は変更しようとする場合、設置又は変更の60日前までに届出が必要です。

(様式及び記入要領等は3～11ページ参照)

届出の手順



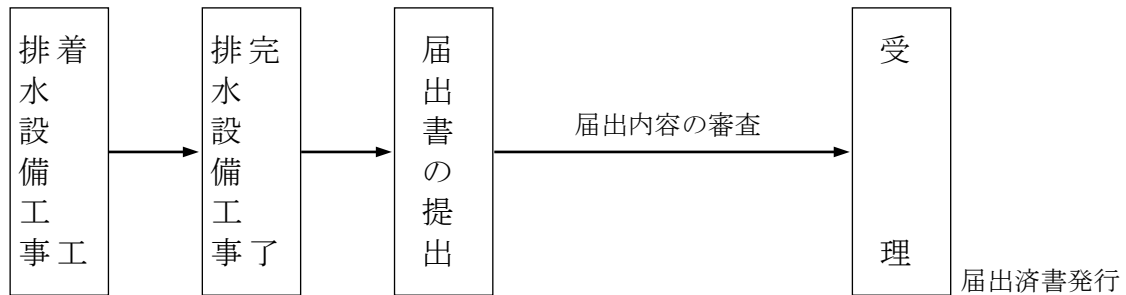
※ なお、上記の工事に際して、排水設備の新設や変更等がある場合には、福岡市の指定排水設備工事店を通じて、排水設備新設等計画確認申請を行なわなければなりません。

2 特定施設使用届出

公共下水道を使用する者で、既設の施設が新たに特定施設に指定された場合、又は、すでに特定施設を設置している者が、新たに公共下水道を使用する場合、特定施設になった日、又は公共下水道を使用することになった日から30日以内に届出が必要です。

(様式及び記入要領は 3～11 ページ参照)

届 出 の 手 順



※ 排水設備工事を行なうためには、あらかじめ福岡市の指定排水設備工事店を通じて、排水設備新設等計画確認申請を行わなければなりません。

3 氏名変更等届出

届出者の住所又は氏名、及び工場若しくは事業場の名称又は所在地に変更があった場合、変更の日から30日以内に届出が必要です。(様式は 12 ページ参照)

4 特定施設使用廃止届出

特定施設の使用を廃止した場合、廃止した日から30日以内に届出が必要です。(様式は 13 ページ参照)

5 承継届出

届出者の地位を承継した場合、承継した日から30日以内に届出が必要です。(様式は 14 ページ参照)

*各届出の様式は「福岡市の道路・河川・下水道」のホームページよりダウンロードできます。

(<http://www.city.fukuoka.lg.jp/doro-gesuido/suishitsu/hp/specific.html>)

様式第6 記 入 例
様式第7
様式第8

特定施設（設置・使用・構造等変更）届出書

○年○月○日

福岡市長 殿

〒○○○-○○○
申請者 住 所 ○○市○○町○丁目○番○号
電話番号 △△△-△△△△

氏名又は名称及び法人に 株式会社 ○○○○
あつてはその代表者の氏名 代表取締役 ○ ○ ○ ○

(担当者 ○○○課○○係 電話番号 △△△-△△△△)
○○○○

下水道法 { 第12条の3 (第1項・第2項・第3項)
第12条の4 } の規定により、特定施設の
(設置・使用・構造等の変更) について、次のとおり届け出ます。

工場又は事業場の名称	○○○○株式会社 △△給油所	※整理番号	
工場又は事業場の所在地	福岡市○○区○○町○丁目 ○○番○○号	※受理年月日	年 月 日
特定施設の種類	71 自動式車両洗淨施設	※施設番号	
△特定施設の構造	別紙のとおり。	※審査結果	
△特定施設の使用の方法	別紙のとおり。	※備 考	
△汚水の処理の方法	別紙のとおり。		
△下水の量及び水質	別紙のとおり。		
△用水及び排水の系統	別紙のとおり。		

備考 1. △印の欄の記載については、別紙によることとし、かつ、できる限り、図面、表等を利用すること。
2. ※印の欄には、記載しないこと。
3. 届出書及び別紙の用紙の大きさは、図面、表等やむを得ないものを除き、日本工業規格A4とすること。

5. 施設等、油水分離槽等から排出される下水の量および水質

排出場所	汚水量 (m^3 / 日)		水 質			
			pH	n-hex(鉱油類)mg/ℓ		mg/ℓ
	平均	最大		平均	最大	平均
特定施設	特定施設より排出される汚水の通常量及び最大量と、水質を記入すること。					
			5 ~ 11			
油水分離槽	油水分離槽から排出される汚水の通常量及び最大量と、水質を記入すること。					
			5 ~ 11			
公共ます	特定施設より排出される汚水の通常量及び最大量と、水質を記入すること。					
			5 ~ 11			

6. 用水及び事業場概要

使用水量 (m^3 / 日)		用途別使用水量 (m^3 / 日)			操業時間	休業日
水道水	水道水以外	洗浄水	床洗浄水	生活用水		
通常の操業の時期の使用水量を給水源及び用途別に記入すること。					操業時間・休業日を記入すること。	

7. その他参考事項

イ. 資本金 金額

ロ. 従業員数 人数

添付書類

- ・事業所の全体配置図：別添
- ・洗車機、高圧洗浄機の構造図：別添
- ・油水分離槽の構造図：別添
- ・事業所の付近見取図：別添

※4～6の記入に当たっては、水道・下水道料金領収書（使用量が判るもの）、廃棄物の処分伝票を参考に記入してください。

5. 施設等、油水分離槽等から排出される下水の量および水質

排出場所	汚水量 (m ³ / 日)		水 質				
	平均	最大	pH	n-hex(鉱油類)mg/ℓ		mg/ℓ	
				平均	最大	平均	最大
特定施設	5	6	5 ~ 11	20	40		
油水分離槽 ①	5	6	} 5 ~ 11	} 10	20		
②	2	3					
公共ます 排水口 1.	5	6	} 5 ~ 11	} 10	20		
排水口 2.	2	3					

6. 用水及び事業場概要

使用水量 (m ³ / 日)		用途別使用水量 (m ³ / 日)			操業時間	休業日
水道水	水道水以外	洗浄水	床洗浄水	生活用水		
7		5	1.5	0.5	午前8時~午後11時	なし

7. その他参考事項 イ. 資本金 1億5千万円 ロ. 従業員数 150人

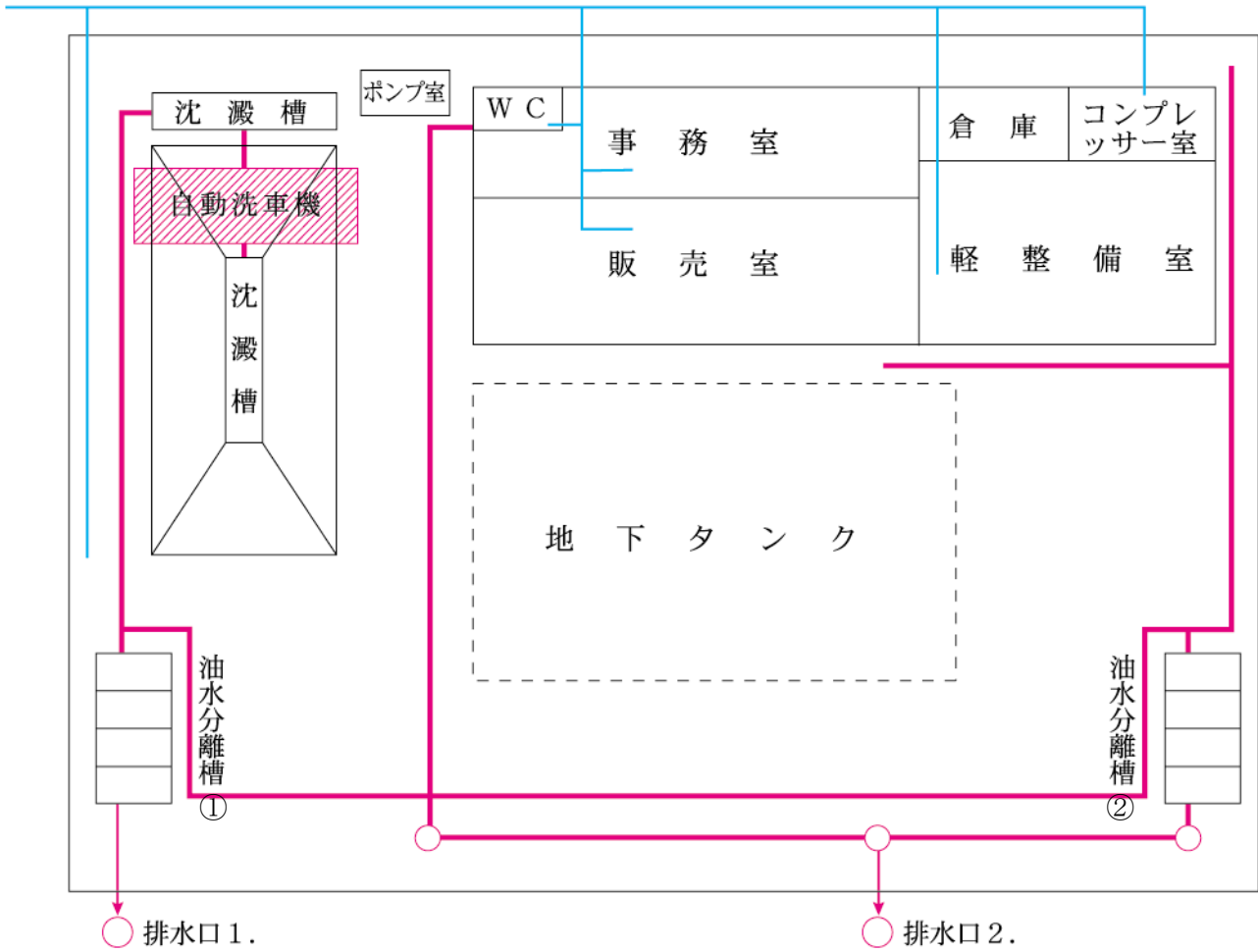
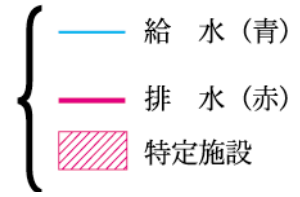
添付書類

- ・事業所の全体配置図：別添
- ・洗車機、高圧洗浄機の構造図：別添
- ・油水分離槽の構造図：別添
- ・事業所の付近見取図：別添

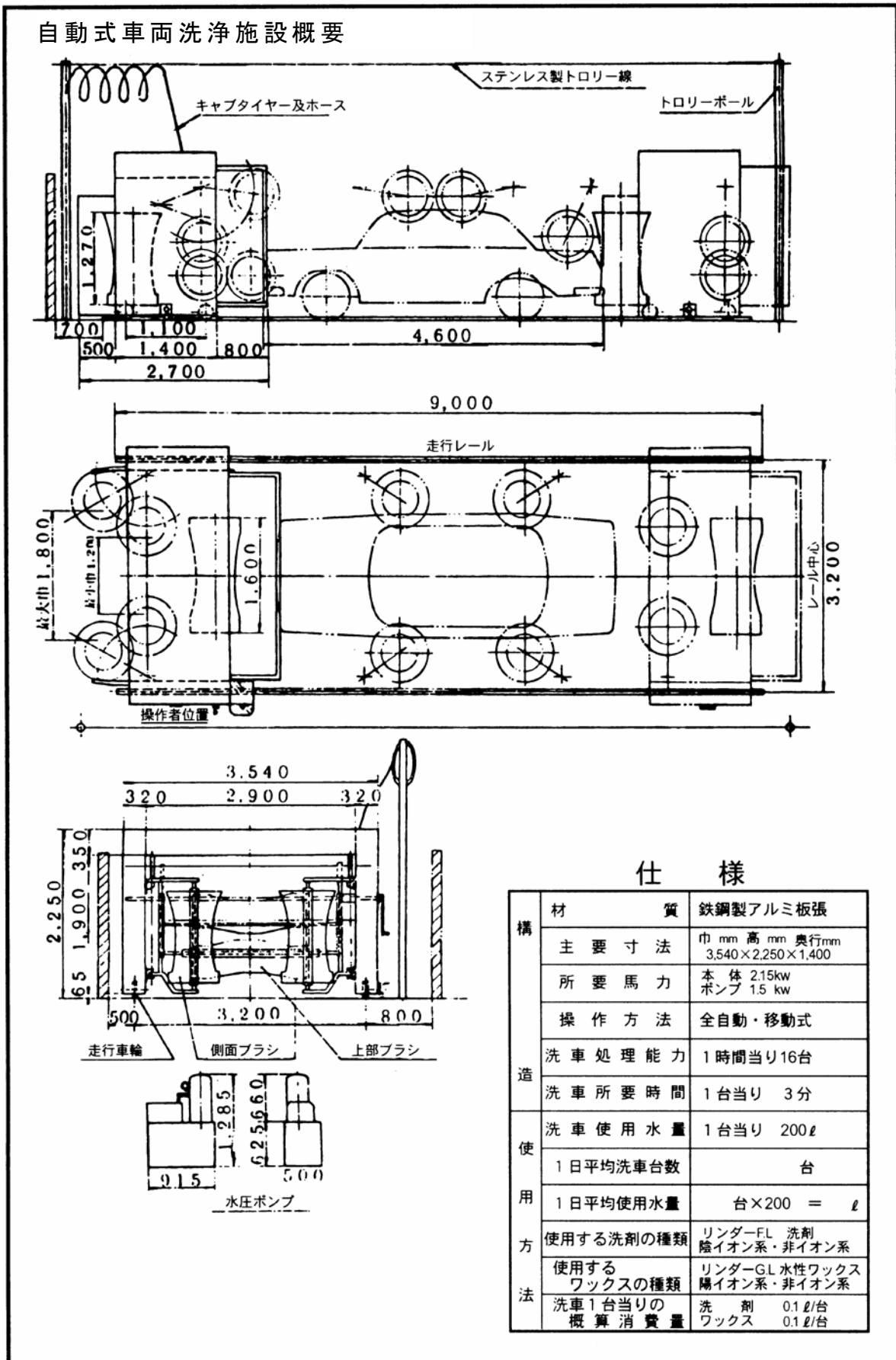
※4～6の記入に当たっては、水道・下水道料金領収書（使用量が判るもの）、廃棄物の処分伝票を参考に記入してください。

添付第1図（全体配置図）

○用水及び排水の系統を色分けして記入すること。



添付第2図 (特定施設構造図)

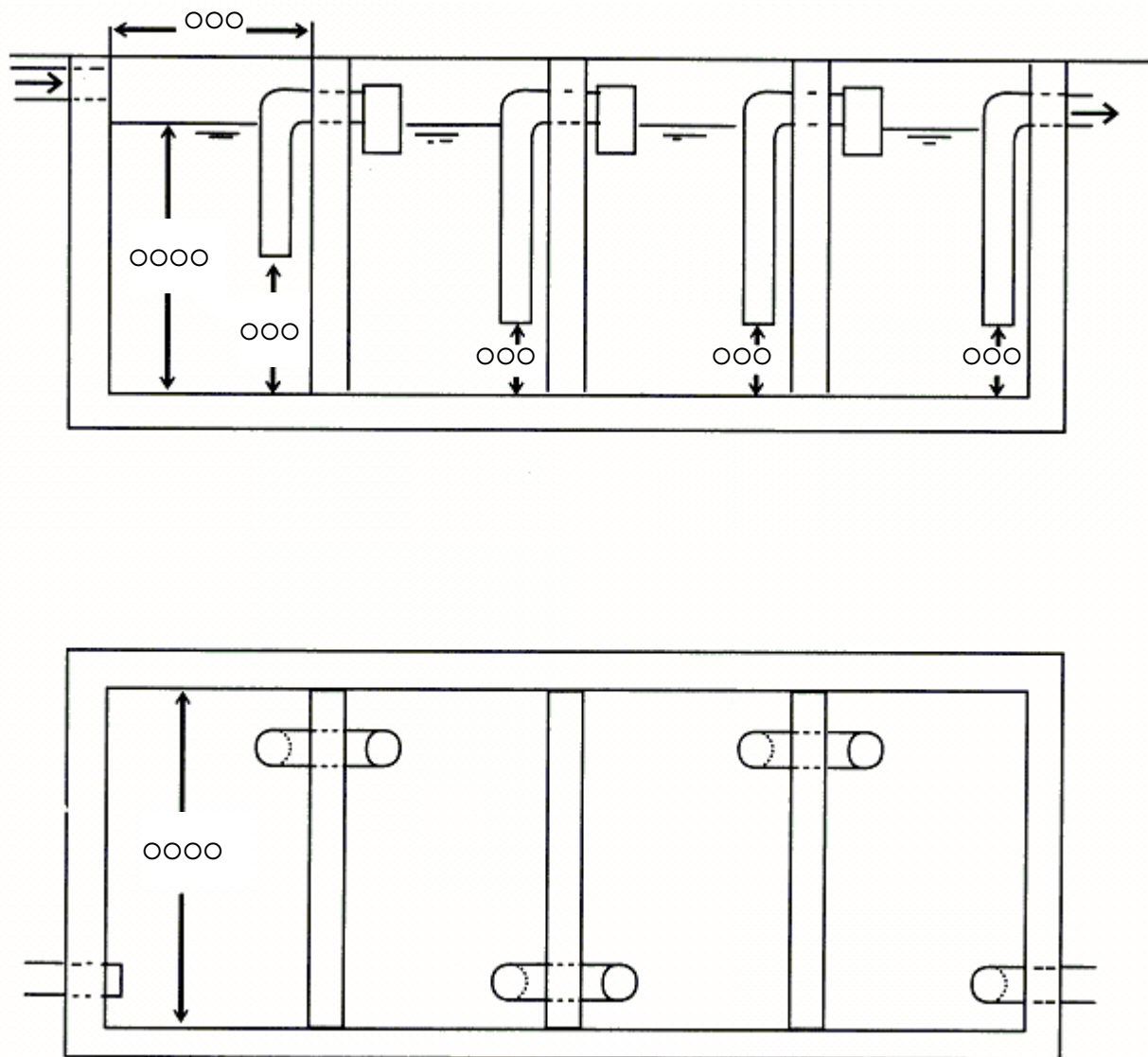


添付第3図（汚水処理施設構造図）

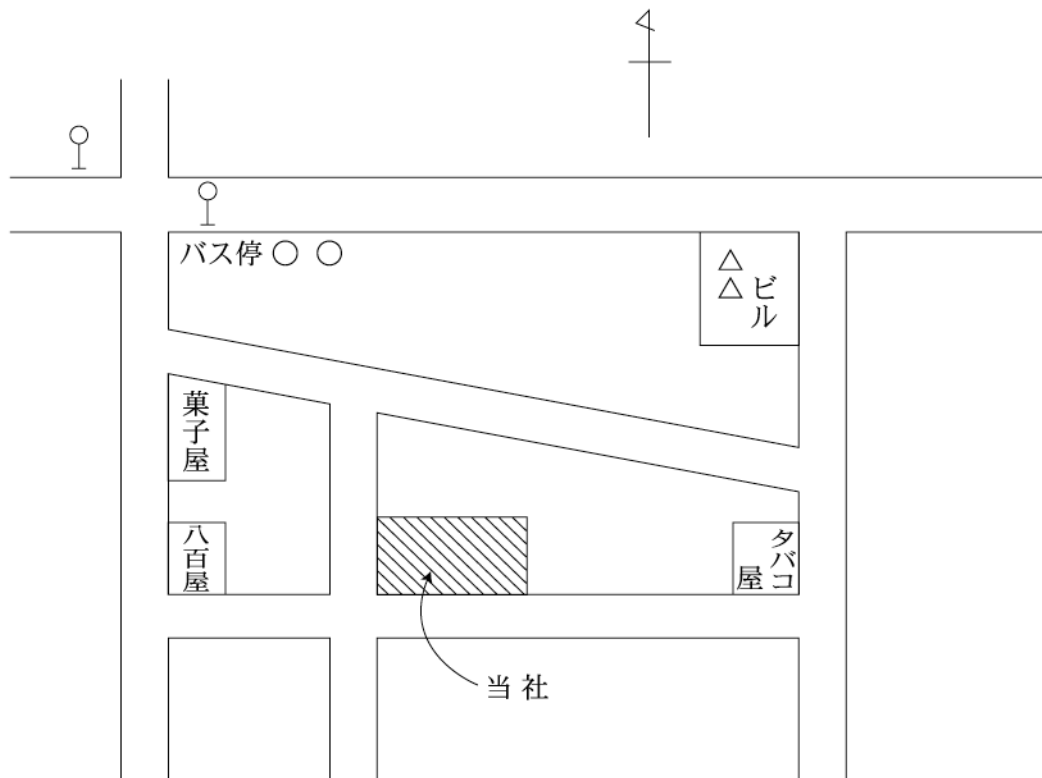
油水分離槽

- 施設の主要寸法を記入すること。
- 配管等は、実際に設置されているとおりに記入すること。

単位(mm)



添付第4図（付近見取図）



氏名変更等届出書

年 月 日

福岡市長 殿

〒

申請者 住 所

電話番号

氏名又は名称及び
法人にあっては
その代表者の氏名

(担当者

電話番号

)

氏名（名称、住所、所在地）に変更があったので、下水道法第12条の7の規定により、次のとおり届け出ます。

変更の内容	変更前		※ 整 理 番 号	
	変更後		※受理年月日	年 月 日
変 更 年 月 日	年 月 日		※ 施 設 番 号	
変 更 の 理 由			※備 考	

備考 1. ※印の欄には、記載しないこと。

2. 用紙の大きさは、日本工業規格A4とすること。

特定施設使用廃止届出書

年 月 日

福岡市長 殿

〒

申請者 住 所

電話番号

氏名又は名称及び
法人にあっては
その代表者の氏名

(担当者

電話番号

)

特定施設の使用を廃止したので、下水道法第12条の7の規定により、次のとおり届け出ます。

工場又は 事業場の名称		※整理番号	
工場又は 事業場の所在地		※受理年月日	年 月 日
特定施設の種類		※施設番号	
特定施設の 設置場所		※備 考	
使用廃止の年月日	年 月 日		
使用廃止の理由			

備考 1. ※印の欄には、記載しないこと。

2. 用紙の大きさは、日本工業規格A4とすること。

承 継 届 出 書

年 月 日

福岡市長 殿

〒

申請者 住 所

電話番号

氏名又は名称及び
法人にあっては
その代表者の氏名

(担当者

電話番号

)

特定施設に係る届出者の地位を承継したので、下水道法第12条の8第3項の規定により、次のとおり届け出ます。

工場又は事業場の名称		※整理番号	
工場又は事業場の所在地		※受理年月日	年 月 日
特定施設の種類		※施設番号	
特定施設の設置場所		※備考	
承継の年月日	年 月 日		
被承継者	氏名又は名称		
	住 所		
承継の原因			

- 備考 1. ※印の欄には、記載しないこと。
2. 用紙の大きさは、日本工業規格A4とすること。

年 月 日

福岡市長 殿

申請者 住 所

電話番号

氏名または名称及び
法人にあってはその
代表者の氏名

(担当者 電話番号)

実施制限期間短縮申請書

年 月 日届出ました(特定施設の設置・特定施設の構造等の変更)について、
下水道法第12条の6の規定による実施の制限を、下記のとおり短縮願います。

記

1. 届出受理年月日及び番号等

年 月 日 第 号

事業場名

所在地

2. 実施希望日

年 月 日

(届出書 着工予定 年 月 日)

3. 理 由

問 い 合 わ せ 先

道路下水道局 下水道施設部 水質管理課
(水質指導係)

〒810-8620 福岡市中央区天神1丁目8番1号

電話 (092) 711-4512

FAX (092) 711-1875

E-mail suishitsu.RSB@city.fukuoka.lg.jp

「福岡市の道路・河川・下水道」のホームページ

<http://www.city.fukuoka.lg.jp/doro-gesuido/index.html>

平成28年 2月 作成



古紙配合率70%再生紙を使用しています