

水道工事標準図集
(公表用)

令和4年10月

福岡市水道局

目次 (本編)		目次 (参考)	
【土工編】		【土工編】	
管布設掘削標準図	<< 管布設工 (布設のみ) >> 呼び径 25~800 H=0.6~1.4m 1 呼び径 75~800 H=1.5~2.5m 2 << 撤去工 (単独撤去) >> 呼び径 75~800 H=0.6~1.6m 3 H=1.7~2.5m 4 << 布設同時撤去工 >> 参考例 5 << 切込工, 特殊排気弁・空気弁設置工 >> 呼び径 75~800 H=0.6~1.4m 6 H=1.5~2.5m 7 << その他土工 >> 試掘工・玉下ろし工など 8	簡易不断水弁掘削標準図 << 簡易不断水弁 >> 呼び径 75~300 H=0.6~1.4m 29	
		不断水分岐掘削標準図 << 不断水分岐 >> 【本管口径】 75~200 H=0.6~0.9m 30 H=1.0~1.2m 31 H=1.3~1.6m 32 H=1.7~1.9m 33 H=2.0~2.3m 34 H=2.4~2.6m 35 【本管口径】 250~300 H=0.6~0.9m 36 H=1.0~1.2m 37 H=1.3~1.6m 38 H=1.7~1.9m 39 H=2.0~2.3m 40 H=2.4~2.6m 41	
路面復旧断面図	<< 路面復旧断面図 >> 砂利道, Co=A 9 Co=B, As=A 10 As=A(浅埋), As=B 11 As=C, As=D 12 インターロッキング舗装, As=歩 13 As=歩 (透水性) 14	不断水止水工掘削標準図 << 不断水止水 >> 呼び径 75~150 H=0.6~1.4m 42	
【ソトシル仕切弁柵編】		【給水連絡編】	
ソトシル仕切弁柵	<< 柵タイプ 組合せ表 >> 呼び径 75~200 H=0.8~1.2m 15 呼び径 250~400 H=0.8~1.5m 16 << 仕切弁室 >> 組合せ表タイプ 1~10 17 組合せ表タイプ 11~15 18	給水管分岐図 << 給水管 >> 給水管 φ13mm 43 給水管 φ20mm 44 給水管 φ25mm 45 給水管 φ40mm 46 給水管 φ50mm 47	
【消火栓・空気弁下柵編】		【一体化長さ編】	
消火栓・空気弁下柵	<< フランジ短管・下柵タイプ 組合せ表 >> 呼び径 75~300 H=0.8~1.0m 市型 19 呼び径 75~1000 H=1.1~1.2m 市型 20 H=1.3~1.4m 市型 21 H=1.5~1.6m 市型 22 呼び径 75~300 H=0.8~1.0m 町の式+空気弁 23 呼び径 75~1000 H=1.1~1.2m 町の式+空気弁 24 H=1.3~1.4m 町の式+空気弁 25 H=1.5~1.6m 町の式+空気弁 26 << 消火栓・空気弁室 >> 組合せ表タイプ A~C 27 詳細図 (参考) 28	一体化長さ早見表 (GX形) 48	

水道工事標準図集 共通事項

- 本図集は、福岡市水道局における配水管布設工事等の標準的な設計図を収録したもので工事設計図書の一部を構成する。
- 本図集は、令和3年4月に作成したものを、令和4年10月に改訂したものである。
- 本図集は、『水道工事共通仕様書』および工事設計図に準ずる。
- 本図集に記載のない項目（寸法など）については監督員と協議し施工するものとする。

《 本 編 》

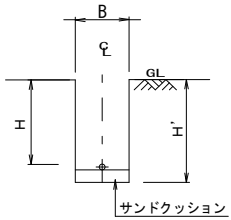
(管布設掘削標準図，路面復旧断面図)

(ソトシール仕切弁柵，消火栓・空気弁下柵)

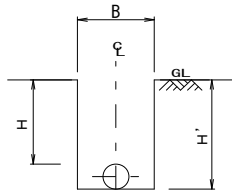
管布設掘削標準図

1. 管布設工（布設のみ）（1/2）

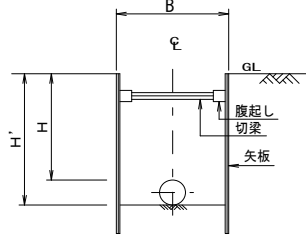
H' = 1.5m 未満
呼び径50mm以下



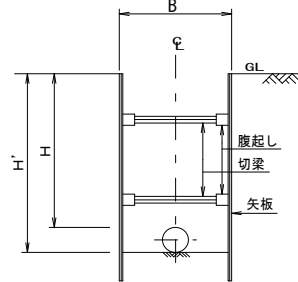
H' = 1.5m 未満
呼び径75mm以上



H' = 1.5m以上
2.0m 以下



H' = 2.0mを超え
3.5m 以下



- ・布設のみの土工断面のため、布設同時撤去では、布設に必要な掘削幅・掘削深と、撤去に必要な掘削幅・掘削深を比較し、掘削幅・掘削深それぞれの大きな値を組み合わせ採用する。（3. 布設同時撤去工 参考例を参照）
- ・呼び径25mm以下及び50mm以下はポリエチレンパイプ等のサンドクッション(t=10cm)が必要なパイプに適用する。
- ・掘削深(H')が1.5m以上の場合は矢板施工を基本とする。また、掘削深が2.0mを超え、3.5m以下の場合は切梁、腹起しを2段とすること。
- ・矢板根入れ長さは20cm程度とし、掘削深に根入れ長さを足した長さ以上の矢板を使用すること。

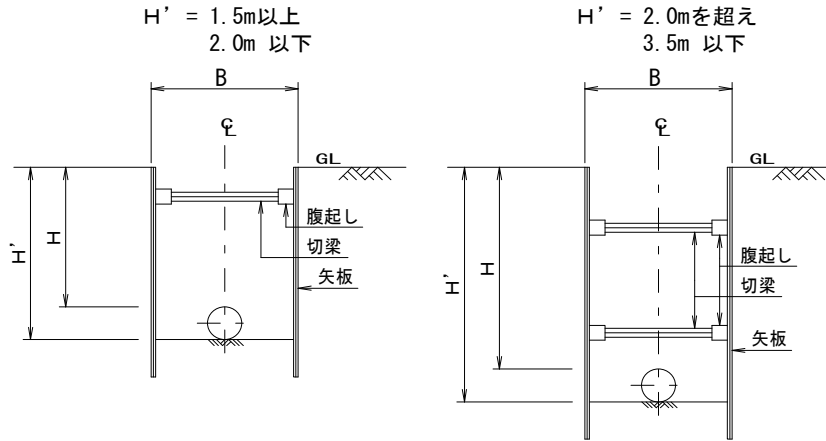
管布設掘削標準図 ≪ 管布設工（布設のみ） ≫ 呼び径 25～800 H=0.6～1.4m

単位：m

呼び径 (mm)	寸法													備考
	B (GX形以外)		B (GX形)		H'									
	矢板無し	矢板有り	矢板無し	矢板有り	(H=0.6)	(H=0.7)	(H=0.8)	(H=0.9)	(H=1.0)	(H=1.1)	(H=1.2)	(H=1.3)	(H=1.4)	
25以下	0.60	-	-	-	0.73	0.83	0.93	1.03	1.13	1.23	1.33	1.43	-	サンドクッション有
50以下	0.60	-	-	-	0.76	0.86	0.96	1.06	1.16	1.26	1.36	1.46	-	
75	0.60	0.90	0.60	0.90	0.69	0.79	0.89	0.99	1.09	1.19	1.29	1.39	1.49	
100	0.65	0.90	0.60	0.90	0.72	0.82	0.92	1.02	1.12	1.22	1.32	1.42	1.52	
150	0.70	0.90	0.60	0.90	0.77	0.87	0.97	1.07	1.17	1.27	1.37	1.47	1.57	
200	0.75	0.90	0.60	0.90	0.82	0.92	1.02	1.12	1.22	1.32	1.42	1.52	1.62	
250	0.80	0.90	0.65	0.90	0.87	0.97	1.07	1.17	1.27	1.37	1.47	1.57	1.67	
300	0.85	0.90	0.70	0.90	0.92	1.02	1.12	1.22	1.32	1.42	1.52	1.62	1.72	
400	-	1.00	-	1.00	-	-	-	-	-	-	1.63	1.73	1.83	
500	-	1.10	-	-	-	-	-	-	-	-	1.73	1.83	1.93	
600	-	1.20	-	-	-	-	-	-	-	-	1.83	1.93	2.03	
700	-	1.50	-	-	-	-	-	-	-	-	1.93	2.03	2.13	
800	-	1.60	-	-	-	-	-	-	-	-	2.04	2.14	2.24	

管布設掘削標準図

1. 管布設工（布設のみ）（2/2）



- ・布設のみの土工断面のため、布設同時撤去では、布設に必要な掘削幅・掘削深と、撤去に必要な掘削幅・掘削深を比較し、掘削幅・掘削深それぞれの大きな値を組み合わせ採用する。（3. 布設同時撤去工 参考例を参照）
- ・掘削深（H'）が1.5m以上の場合は矢板施工を基本とする。また、掘削深が2.0mを超え、3.5m以下の場合は切梁、腹起しを2段とすること。
- ・矢板根入れ長さは20cm程度とし、掘削深に根入れ長さを足した長さ以上の矢板を使用すること。

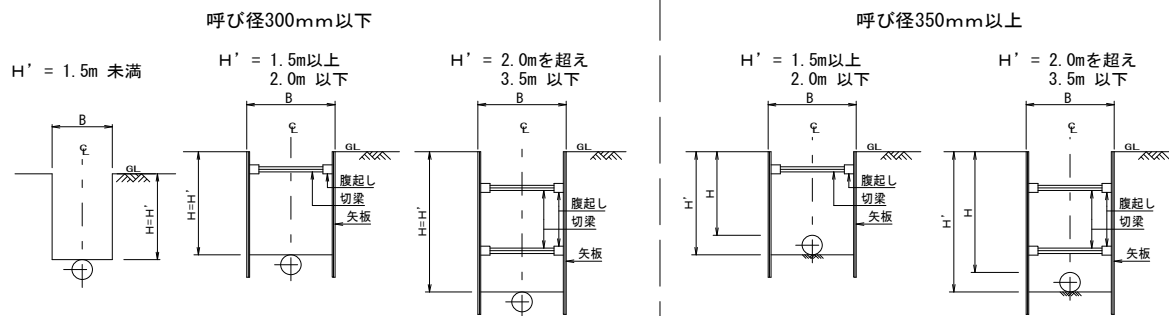
管布設掘削標準図≪管布設工（布設のみ）≫ 呼び径 75～800 H=1.5～2.5m

単位：m

呼び径 (mm)	寸法													備考
	B		H'											
	(GX形以外)	(GX形)	(H=1.5)	(H=1.6)	(H=1.7)	(H=1.8)	(H=1.9)	(H=2.0)	(H=2.1)	(H=2.2)	(H=2.3)	(H=2.4)	(H=2.5)	
75	0.90	0.90	1.59	1.69	1.79	1.89	1.99	2.09	2.19	2.29	2.39	2.49	2.59	
100	0.90	0.90	1.62	1.72	1.82	1.92	2.02	2.12	2.22	2.32	2.42	2.52	2.62	
150	0.90	0.90	1.67	1.77	1.87	1.97	2.07	2.17	2.27	2.37	2.47	2.57	2.67	
200	0.90	0.90	1.72	1.82	1.92	2.02	2.12	2.22	2.32	2.42	2.52	2.62	2.72	
250	0.90	0.90	1.77	1.87	1.97	2.07	2.17	2.27	2.37	2.47	2.57	2.67	2.77	
300	0.90	0.90	1.82	1.92	2.02	2.12	2.22	2.32	2.42	2.52	2.62	2.72	2.82	
400	1.00	1.00	1.93	2.03	2.13	2.23	2.33	2.43	2.53	2.63	2.73	2.83	2.93	
500	1.10	-	2.03	2.13	2.23	2.33	2.43	2.53	2.63	2.73	2.83	2.93	3.03	
600	1.20	-	2.13	2.23	2.33	2.43	2.53	2.63	2.73	2.83	2.93	3.03	3.13	
700	1.50	-	2.23	2.33	2.43	2.53	2.63	2.73	2.83	2.93	3.03	3.13	3.23	
800	1.60	-	2.34	2.44	2.54	2.64	2.74	2.84	2.94	3.04	3.14	3.24	3.34	

管布設掘削標準図

2. 撤去工（単独撤去）（1/2）



- ・単独撤去の土工断面のため、布設同時撤去では、布設に必要な掘削幅・掘削深と、撤去に必要な掘削幅・掘削深を比較し、掘削幅・掘削深それぞれの大きな値を組み合わせ採用する。（3. 布設同時撤去工 参考例を参照）
- ・掘削深（H'）が1.5m以上の場合には矢板施工を基本とする。また、掘削深が2.0mを超え、3.5m以下の場合には切梁、腹起しを2段とすること。
- ・矢板根入れ長さは20cm程度とし、掘削深に根入れ長さを足した長さ以上の矢板を使用すること。

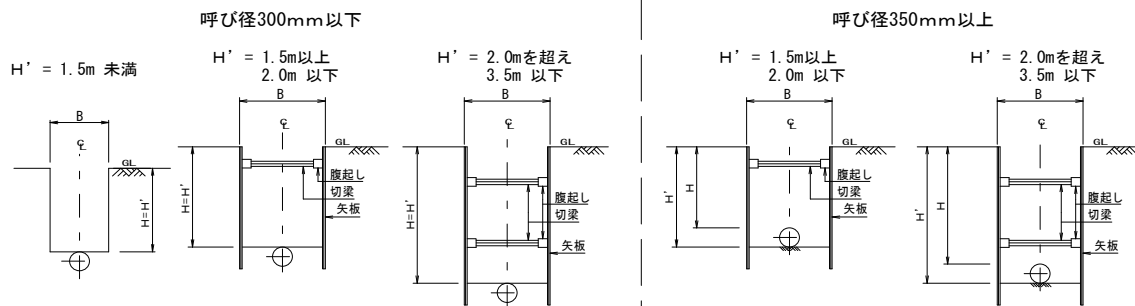
管布設掘削標準図≪撤去工（単独撤去）≫呼び径 75～800 H=0.6～1.6m

単位：m

呼び径 (mm)	寸法													備考
	B		H'											
	矢板無し	矢板有り	(H=0.6)	(H=0.7)	(H=0.8)	(H=0.9)	(H=1.0)	(H=1.1)	(H=1.2)	(H=1.3)	(H=1.4)	(H=1.5)	(H=1.6)	
75	0.60	0.90	0.60	0.70	0.80	0.90	1.00	1.10	1.20	1.30	1.40	1.50	1.60	
100	0.65	0.90	0.60	0.70	0.80	0.90	1.00	1.10	1.20	1.30	1.40	1.50	1.60	
150	0.70	0.90	0.60	0.70	0.80	0.90	1.00	1.10	1.20	1.30	1.40	1.50	1.60	
200	0.75	0.90	0.60	0.70	0.80	0.90	1.00	1.10	1.20	1.30	1.40	1.50	1.60	
250	0.80	0.90	0.60	0.70	0.80	0.90	1.00	1.10	1.20	1.30	1.40	1.50	1.60	
300	0.85	0.90	0.60	0.70	0.80	0.90	1.00	1.10	1.20	1.30	1.40	1.50	1.60	
350	-	0.95	-	-	-	-	-	-	1.57	1.67	1.77	1.87	1.97	
400	-	1.00	-	-	-	-	-	-	1.63	1.73	1.83	1.93	2.03	
500	-	1.10	-	-	-	-	-	-	1.73	1.83	1.93	2.03	2.13	
600	-	1.20	-	-	-	-	-	-	1.83	1.93	2.03	2.13	2.23	
700	-	1.50	-	-	-	-	-	-	1.93	2.03	2.13	2.23	2.33	
800	-	1.60	-	-	-	-	-	-	2.04	2.14	2.24	2.34	2.44	

管布設掘削標準図

2. 撤去工（単独撤去）（2/2）



- ・単独撤去の土工断面のため、布設同時撤去では、布設に必要な掘削幅・掘削深と、撤去に必要な掘削幅・掘削深を比較し、掘削幅・掘削深それぞれの大きな値を組み合わせて採用する。（3. 布設同時撤去工 参考例を参照）
- ・掘削深（H'）が1.5m以上の場合は矢板施工を基本とする。また、掘削深が2.0mを超え、3.5m以下の場合には切梁、腹起しを2段とすること。
- ・矢板根入れ長さは20cm程度とし、掘削深に根入れ長さを足した長さ以上の矢板を使用すること。

管布設掘削標準図◀撤去工（単独撤去）▶呼び径 75～800 H=1.7～2.5m

単位：m

呼び径 (mm)	寸法											備考
	B		H'									
	矢板無し	矢板有り	(H=1.7)	(H=1.8)	(H=1.9)	(H=2.0)	(H=2.1)	(H=2.2)	(H=2.3)	(H=2.4)	(H=2.5)	
75	-	0.90	1.70	1.80	1.90	2.00	2.10	2.20	2.30	2.40	2.50	
100	-	0.90	1.70	1.80	1.90	2.00	2.10	2.20	2.30	2.40	2.50	
150	-	0.90	1.70	1.80	1.90	2.00	2.10	2.20	2.30	2.40	2.50	
200	-	0.90	1.70	1.80	1.90	2.00	2.10	2.20	2.30	2.40	2.50	
250	-	0.90	1.70	1.80	1.90	2.00	2.10	2.20	2.30	2.40	2.50	
300	-	0.90	1.70	1.80	1.90	2.00	2.10	2.20	2.30	2.40	2.50	
350	-	0.95	2.07	2.17	2.27	2.37	2.47	2.57	2.67	2.77	2.87	
400	-	1.00	2.13	2.23	2.33	2.43	2.53	2.63	2.73	2.83	2.93	
500	-	1.10	2.23	2.33	2.43	2.53	2.63	2.73	2.83	2.93	3.03	
600	-	1.20	2.33	2.43	2.53	2.63	2.73	2.83	2.93	3.03	3.13	
700	-	1.50	2.43	2.53	2.63	2.73	2.83	2.93	3.03	3.13	3.23	
800	-	1.60	2.54	2.64	2.74	2.84	2.94	3.04	3.14	3.24	3.34	

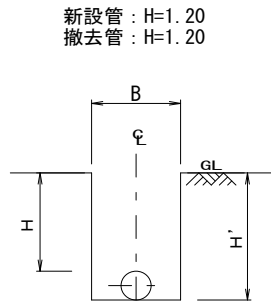
管布設掘削標準図

3. 布設同時撤去工（参考例）

布設同時撤去では、布設に必要な掘削幅・掘削深と、撤去に必要な掘削幅・掘削深を比較し、掘削幅・掘削深それぞれの大きな値を組み合わせて採用する。

(例1) 同掘削深で布設同時撤去

土被りH=1.20mの既設管の撤去と同時に
土被りH=1.20mでGX形新設管を布設する場合。

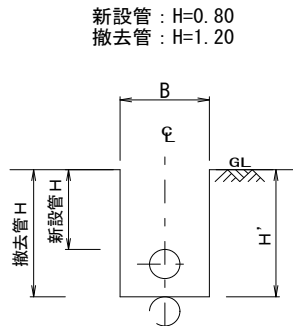


単位：m

呼び径 (mm)	掘削目的	寸法	
		B	H'
φ 100	布設工 (GX形)	0.60	1.32
	撤去工	0.65	1.20
	布設同時撤去	0.65	1.32
φ 200	布設工 (GX形)	0.60	1.42
	撤去工	0.75	1.20
	布設同時撤去	0.75	1.42
φ 300	布設工 (GX形)	0.85	1.52
	撤去工	0.85	1.20
	布設同時撤去	0.85	1.52

(例2) 新設管を浅層埋設で布設同時撤去

土被りH=1.20mの既設管の撤去と同時に
土被りH=0.80mでGX形新設管を布設する場合。

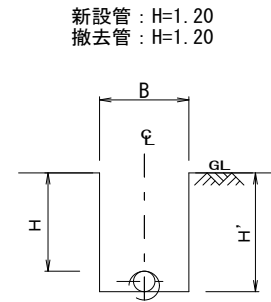


単位：m

呼び径 (mm)	掘削目的	寸法	
		B	H'
φ 100	布設工 (GX形)	0.60	0.92
	撤去工	0.65	1.20
	布設同時撤去	0.65	1.20
φ 200	布設工 (GX形)	0.60	1.02
	撤去工	0.75	1.20
	布設同時撤去	0.75	1.20
φ 300	布設工 (GX形)	0.70	1.12
	撤去工	0.85	1.20
	布設同時撤去	0.85	1.20

(例3) 呼び径を縮小して同掘削深で布設同時撤去

土被りH=1.20mの既設管の撤去と同時に
呼び径を一口径縮小して土被りH=1.20mで
GX形新設管を布設する場合。

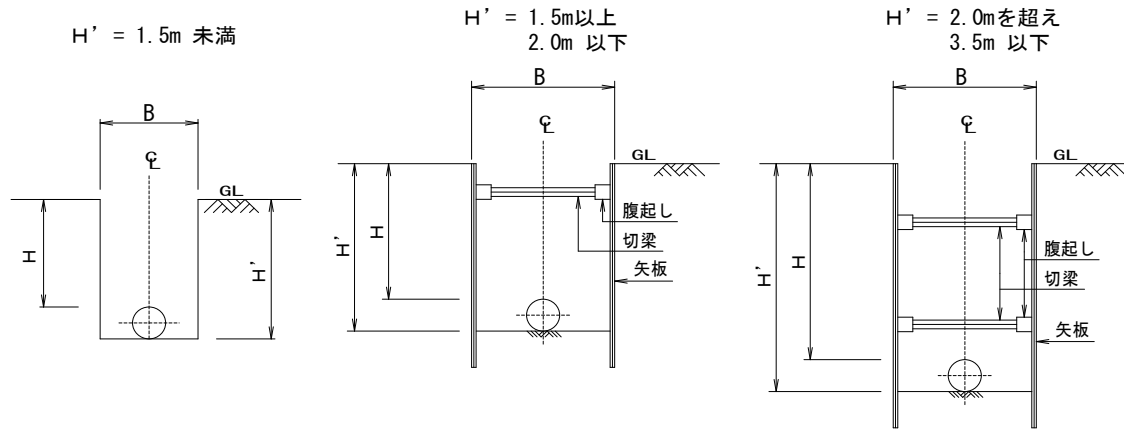


単位：m

呼び径 (mm)	掘削目的	寸法	
		B	H'
φ 75	布設工 (GX形)	0.60	1.29
	撤去工 (φ 100)	0.65	1.20
	布設同時撤去	0.65	1.29
φ 150	布設工 (GX形)	0.60	1.37
	撤去工 (φ 200)	0.75	1.20
	布設同時撤去	0.75	1.37
φ 250	布設工 (GX形)	0.65	1.47
	撤去工 (φ 300)	0.85	1.20
	布設同時撤去	0.85	1.47

管布設掘削標準図

4. 切込工, 特殊排気弁・空気弁設置工 (1/2)



- 掘削深 (H') が1.5m以上の場合は矢板施工を基本とする。
また、掘削深が2.0mを超え、3.5m以下の場合は切梁、腹起しを2段とすること。
- 矢板根入れ長さは20cm程度とし、掘削深に根入れ長さを足した長さ以上の矢板を使用すること。
- 切込工の土工延長は、管布設延長に両側0.5mを足すことを原則とする。
- 特殊排気弁・空気弁等設置工の施工延長は、1.5mとする。

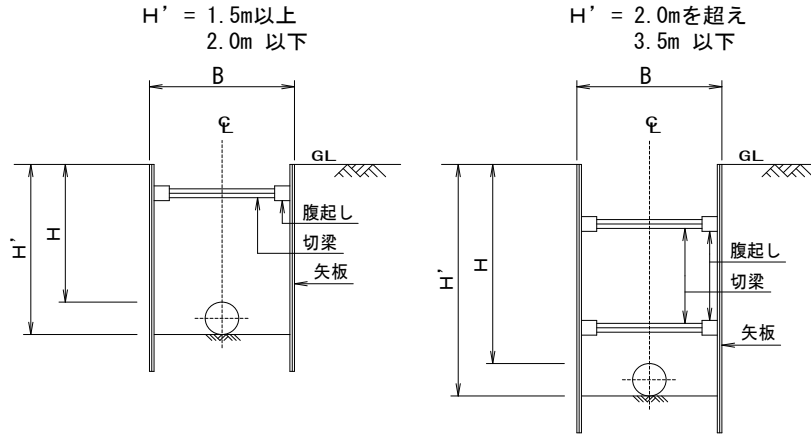
管布設掘削標準図 << 切込工, 特殊排気弁・空気弁設置工 >> 呼び径 75~800 H=0.6~1.4m

単位：m

呼び径 (mm)	寸法													備考
	B (GX形以外)		B (GX形)		H'									
	矢板無し	矢板有り	矢板無し	矢板有り	(H=0.6)	(H=0.7)	(H=0.8)	(H=0.9)	(H=1.0)	(H=1.1)	(H=1.2)	(H=1.3)	(H=1.4)	
75	1.20	1.20	1.20	1.20	0.69	0.79	0.89	0.99	1.09	1.19	1.29	1.39	1.49	
100	1.20	1.20	1.20	1.20	0.72	0.82	0.92	1.02	1.12	1.22	1.32	1.42	1.52	
150	1.20	1.20	1.20	1.20	0.77	0.87	0.97	1.07	1.17	1.27	1.37	1.47	1.57	
200	1.20	1.20	1.20	1.20	0.82	0.92	1.02	1.12	1.22	1.32	1.42	1.52	1.62	
250	1.20	1.20	1.20	1.20	0.87	0.97	1.07	1.17	1.27	1.37	1.47	1.57	1.67	
300	1.20	1.20	1.20	1.20	0.92	1.02	1.12	1.22	1.32	1.42	1.52	1.62	1.72	
400	-	1.20	-	1.20	-	-	-	-	-	-	1.63	1.73	1.83	
500	-	1.20	-	-	-	-	-	-	-	-	1.73	1.83	1.93	
600	-	1.20	-	-	-	-	-	-	-	-	1.83	1.93	2.03	
700	-	1.50	-	-	-	-	-	-	-	-	1.93	2.03	2.13	
800	-	1.60	-	-	-	-	-	-	-	-	2.04	2.14	2.24	

管布設掘削標準図

4. 切込工，特殊排気弁・空気弁設置工（2/2）



- ・掘削深（H'）が1.5m以上の場合は矢板施工を基本とする。
また、掘削深が2.0mを超え、3.5m以下の場合は切梁、腹起しを2段とすること。
- ・矢板根入れ長さは20cm程度とし、掘削深に根入れ長さを足した長さ以上の矢板を使用すること。
- ・切込工の土工延長は、管布設延長に両側0.5mを足すことを原則とする。
- ・特殊排気弁・空気弁等設置工の施工延長は、1.5mとする。

管布設掘削標準図≪切込工,特殊排気弁・空気弁設置工≫呼び径 75~800 H=1.5~2.5m

単位：m

呼び径 (mm)	寸法													備考
	B		H'											
	(GX形以外)	(GX形)	(H=1.5)	(H=1.6)	(H=1.7)	(H=1.8)	(H=1.9)	(H=2.0)	(H=2.1)	(H=2.2)	(H=2.3)	(H=2.4)	(H=2.5)	
75	1.20	1.20	1.59	1.69	1.79	1.89	1.99	2.09	2.19	2.29	2.39	2.49	2.59	
100	1.20	1.20	1.62	1.72	1.82	1.92	2.02	2.12	2.22	2.32	2.42	2.52	2.62	
150	1.20	1.20	1.67	1.77	1.87	1.97	2.07	2.17	2.27	2.37	2.47	2.57	2.67	
200	1.20	1.20	1.72	1.82	1.92	2.02	2.12	2.22	2.32	2.42	2.52	2.62	2.72	
250	1.20	1.20	1.77	1.87	1.97	2.07	2.17	2.27	2.37	2.47	2.57	2.67	2.77	
300	1.20	1.20	1.82	1.92	2.02	2.12	2.22	2.32	2.42	2.52	2.62	2.72	2.82	
400	1.20	1.20	1.93	2.03	2.13	2.23	2.33	2.43	2.53	2.63	2.73	2.83	2.93	
500	1.20	-	2.03	2.13	2.23	2.33	2.43	2.53	2.63	2.73	2.83	2.93	3.03	
600	1.20	-	2.13	2.23	2.33	2.43	2.53	2.63	2.73	2.83	2.93	3.03	3.13	
700	1.50	-	2.23	2.33	2.43	2.53	2.63	2.73	2.83	2.93	3.03	3.13	3.23	
800	1.60	-	2.34	2.44	2.54	2.64	2.74	2.84	2.94	3.04	3.14	3.24	3.34	

管布設掘削標準図

5. その他土工

・「布設断面」は、≪管布設工（布設のみ）≫の（GX形以外）の寸法を参照する。

管布設掘削標準図≪その他土工≫ 試掘工・玉下ろし工など

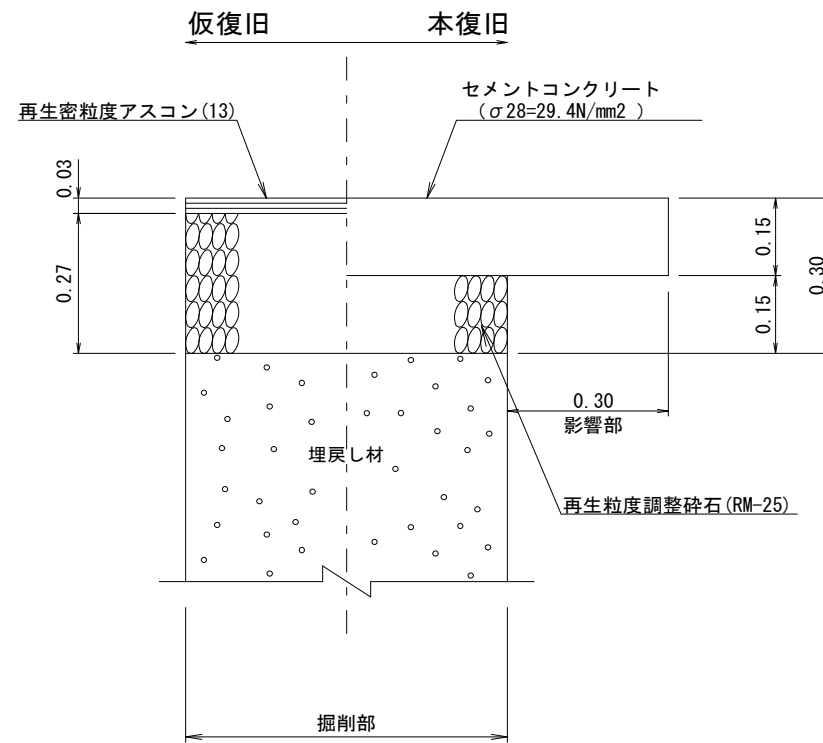
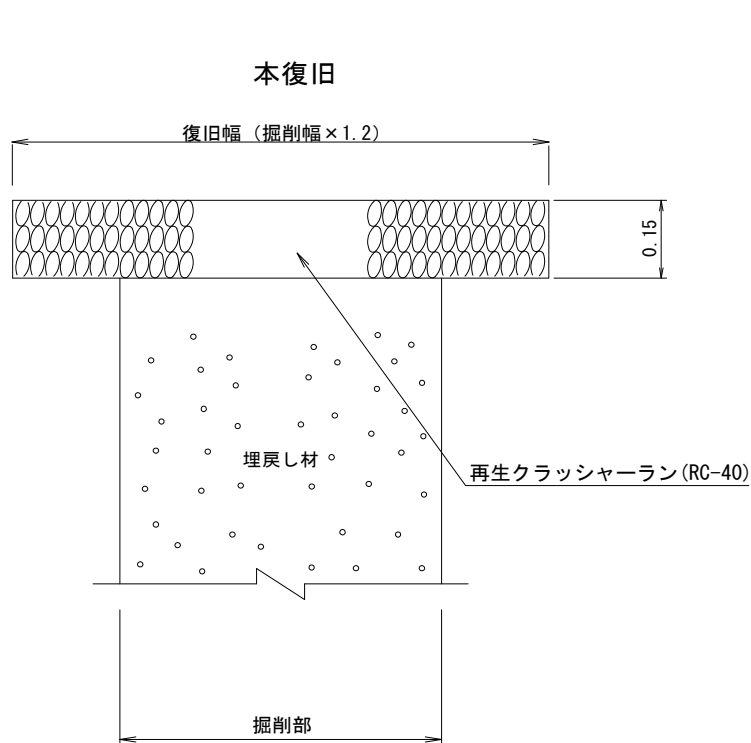
単位：m

工種		寸法			備考
		B	H'	L（土工延長）	
試掘工	H' = 1.50m 未満	0.55	※ ¹	※	※土工延長は必要な延長を計上する。 ※ ¹ 必要な掘削深を計上すること。 路盤下は人力で掘削する。
	H' = 1.50m 以上	0.85			
サドル分水栓建込工	φ 25mm 以下	布設断面	布設断面	1.00	
	φ 40mm 以上			1.50	
玉下ろし工	φ 25mm 以下	布設断面	既設管管天	1.00	
	φ 40mm 以上			1.50	
既設管離脱防止金具設置工		布設断面	布設断面	※	※土工延長は必要な延長を計上する。
フランジ蓋設置工	横向き	布設断面	布設断面	※	※土工延長は、不断水分岐掘削標準図 ≪不断水分岐≫のA寸法を参照する。
	上向き		既設管管天		
仕切弁・特殊排気弁撤去		布設断面	布設断面	1.00	
止水栓撤去		布設断面	0.30	0.60	
止水弁撤去		布設断面	0.70 (0.60)	0.60	埋設後の止水弁のみの場合 H'=0.60

路面復旧断面図

砂利道

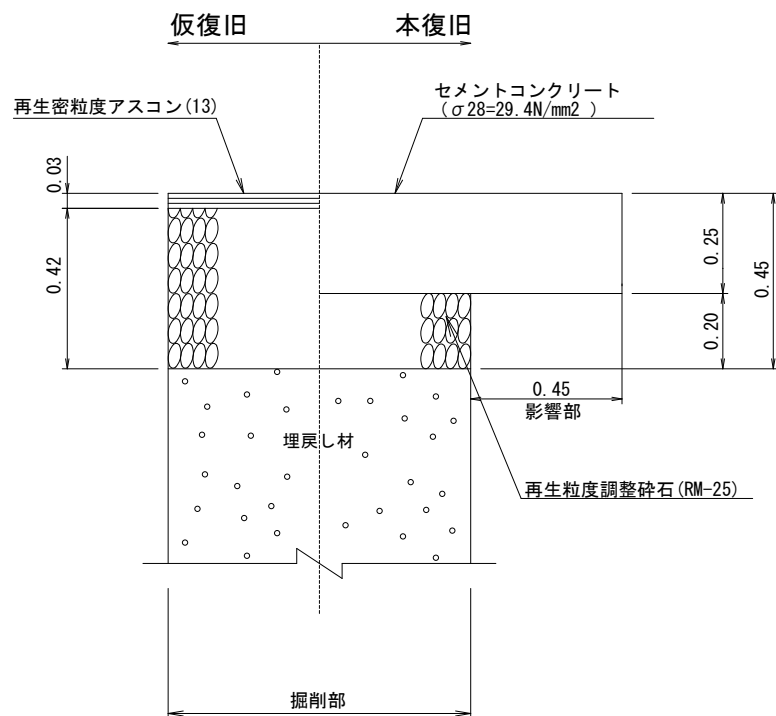
Co=A【セメント系舗装道(A)】



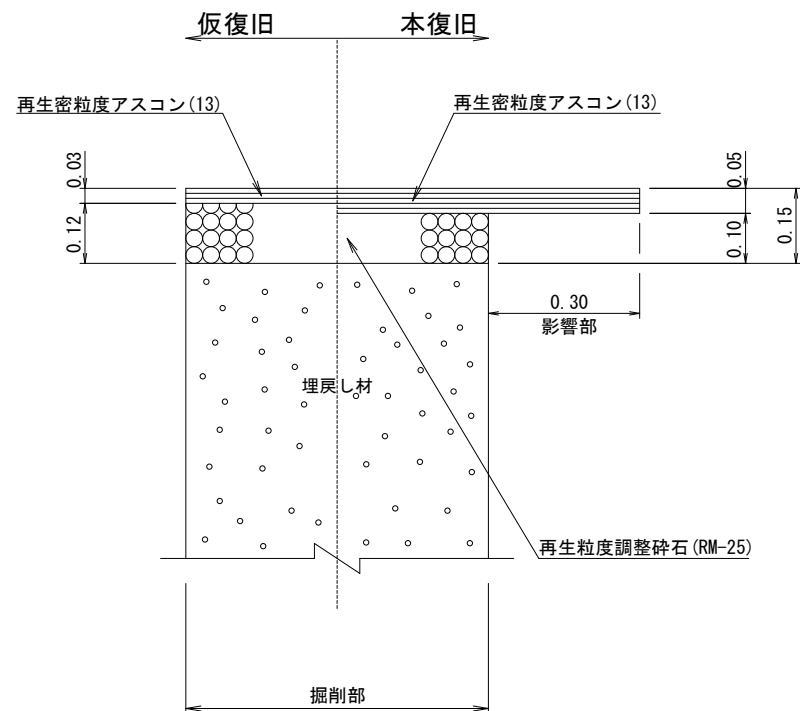
1. セメント系、及びインターロッキング等の影響幅及び舗装構造について、道路管理者と十分協議のうえ決定すること。
2. 本復旧の幅については、影響幅、残存幅を考慮のうえ決定すること。
3. 埋戻し材について特に指示がない場合は、再生砂を標準とする。

路面復旧断面図

Co=B【セメント系舗装道(B)】



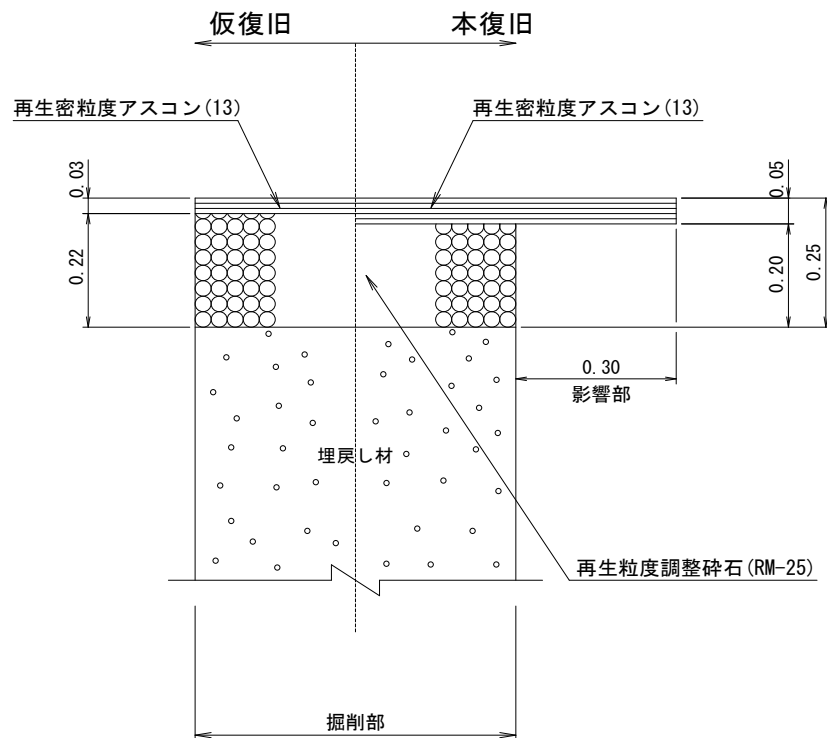
As=A【アスファルト系舗装道(A)】



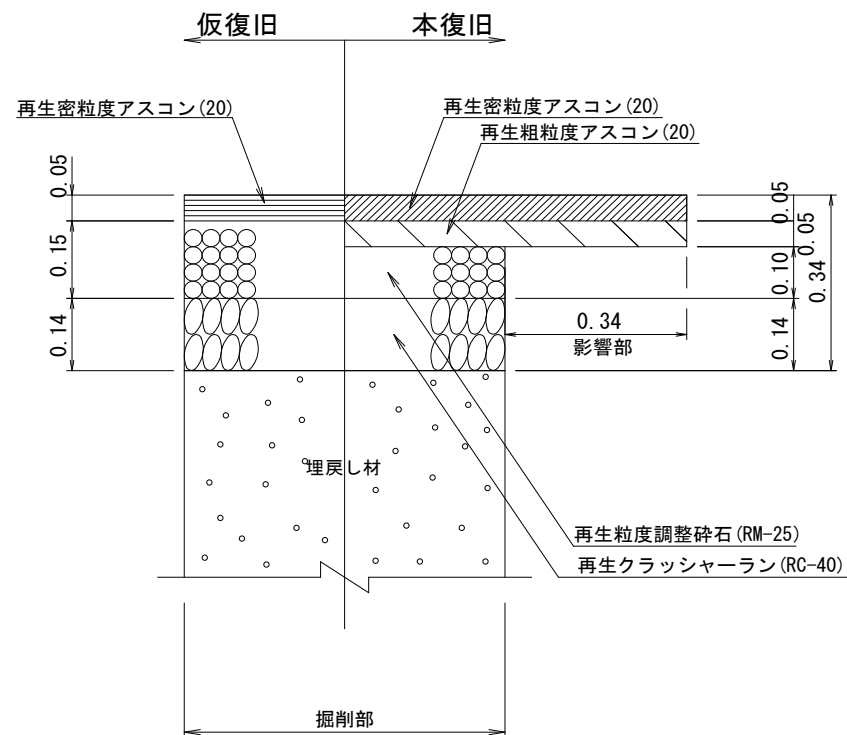
1. セメント系、及びインターロッキング等の影響幅及び舗装構造について、道路管理者と十分協議のうえ決定すること。
2. 本復旧の幅については、影響幅、残存幅を考慮のうえ決定すること。
3. 埋戻し材について特に指示がない場合は、再生砂を標準とする。

路面復旧断面図

As=A (浅埋) 【アスファルト系舗装道 (A) 浅層埋設】



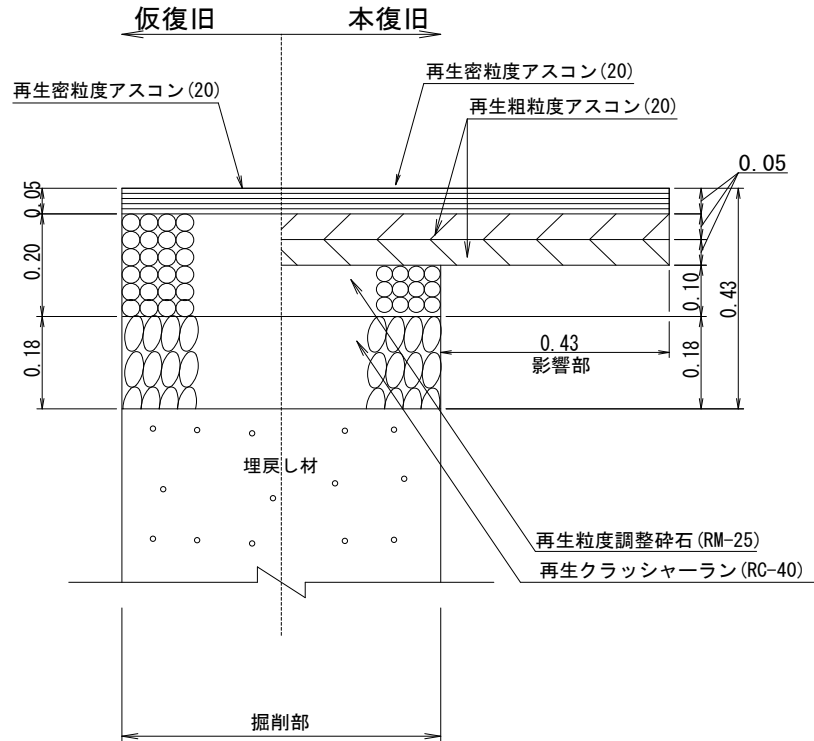
As=B 【アスファルト系舗装道 (B)】



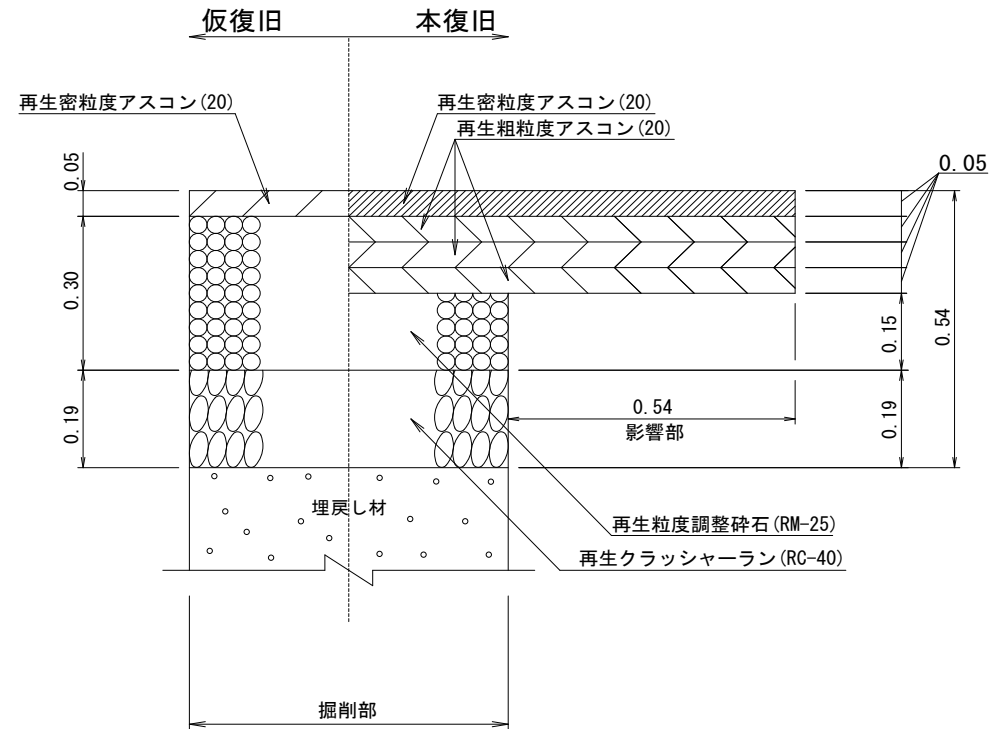
1. セメント系、及びインターロッキング等の影響幅及び舗装構造について、道路管理者と十分協議のうえ決定すること。
2. 本復旧の幅については、影響幅、残存幅を考慮のうえ決定すること。
3. 埋戻し材について特に指示がない場合は、再生砂を標準とする。

路面復旧断面図

As=C 【アスファルト系舗装道(C)】



As=D 【アスファルト系舗装道(D)】

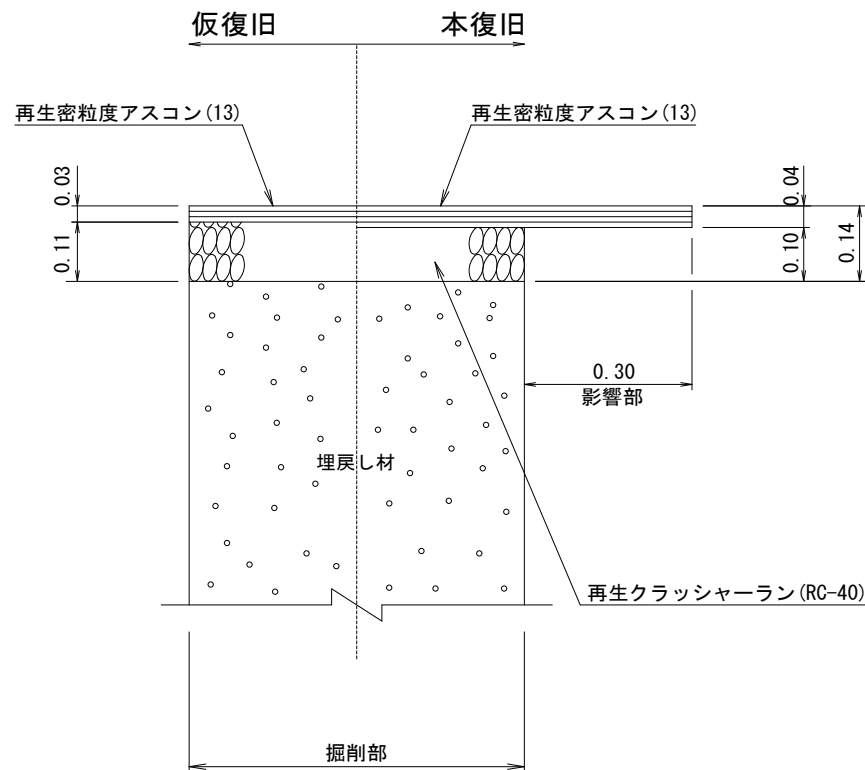
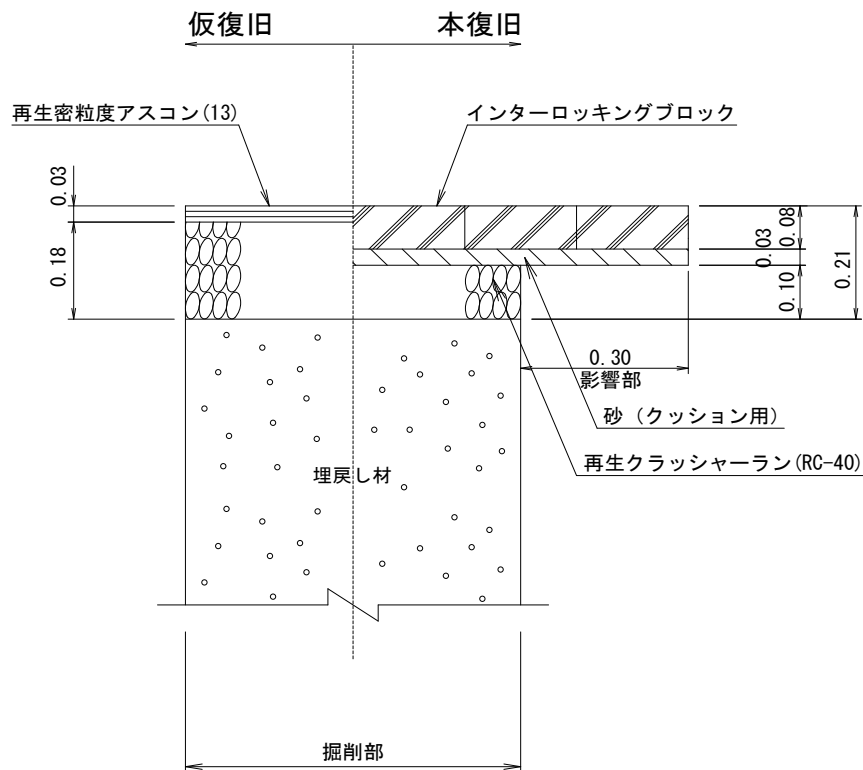


1. セメント系、及びインターロッキング等の影響幅及び舗装構造について、道路管理者と十分協議のうえ決定すること。
2. 本復旧の幅については、影響幅、残存幅を考慮のうえ決定すること。
3. 埋戻し材について特に指示がない場合は、再生砂を標準とする。

路面復旧断面図

インターロッキング舗装

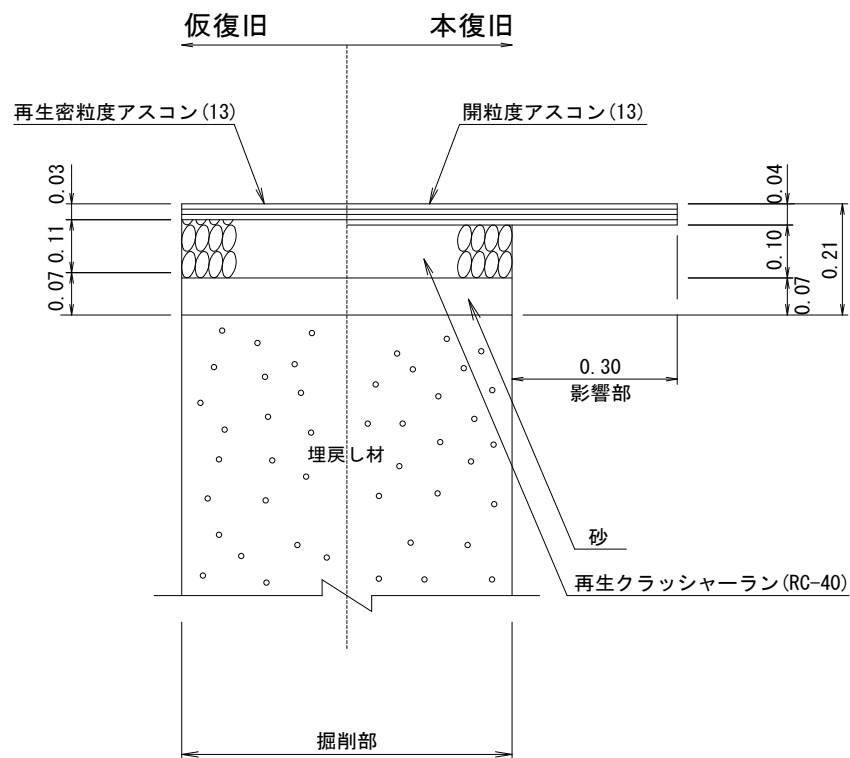
As=歩 【歩道アスファルト系舗装】



1. セメント系、及びインターロッキング等の影響幅及び舗装構造について、道路管理者と十分協議のうえ決定すること。
2. 本復旧の幅については、影響幅、残存幅を考慮のうえ決定すること。
3. 埋戻し材について特に指示がない場合は、再生砂を標準とする。

路面復旧断面図

As=歩（透水性）【歩道アスファルト系舗装（透水性）】



1. セメント系、及びインターロッキング等の影響幅及び舗装構造について、道路管理者と十分協議のうえ決定すること。
2. 本復旧の幅については、影響幅、残存幅を考慮のうえ決定すること。
3. 埋戻し材について特に指示がない場合は、再生砂を標準とする。

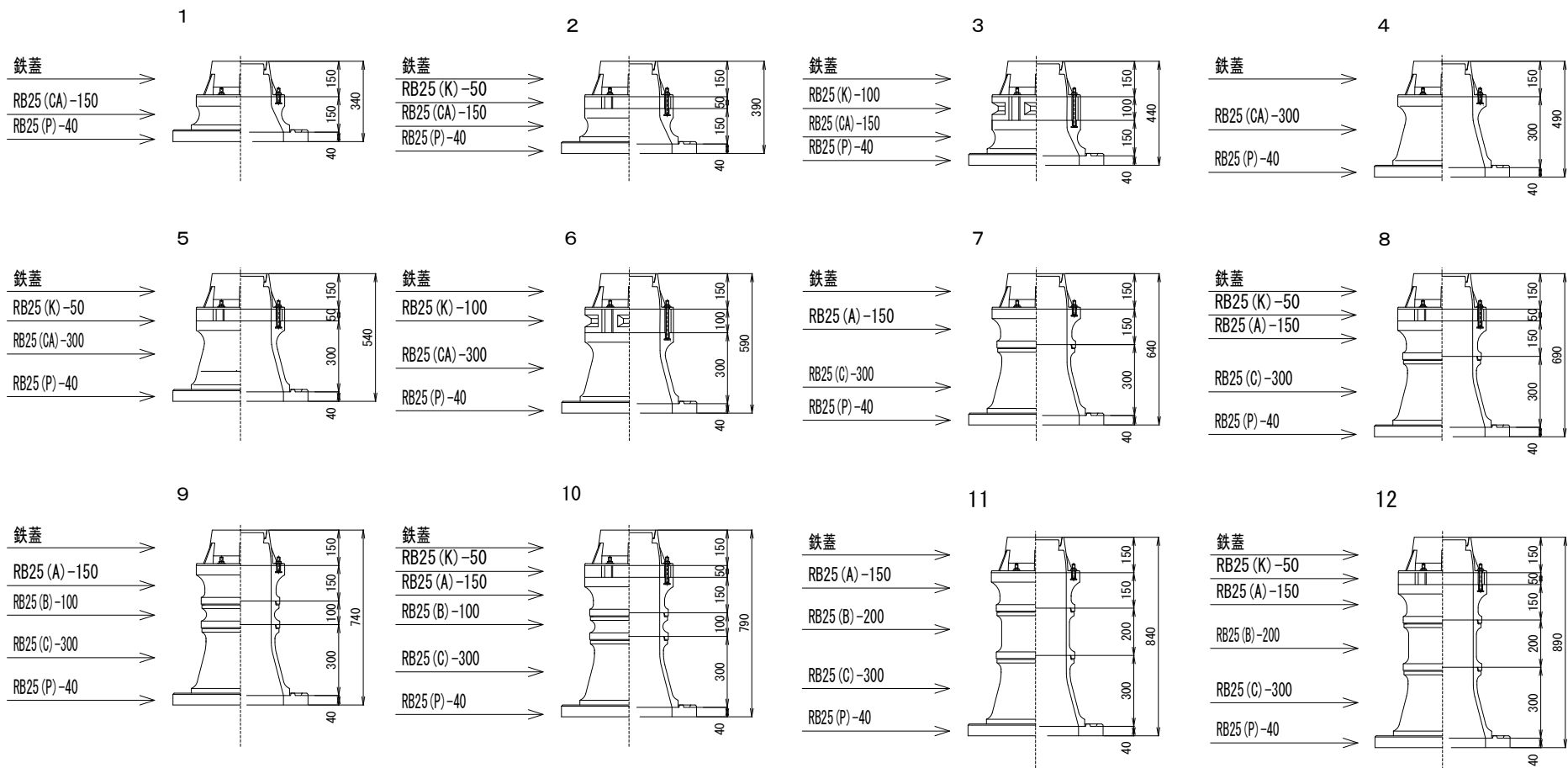
ソフトシール仕切弁柵タイプ組合せ表(Φ75～Φ200)

口径	管外径	浅層埋設用ソフトシール仕切弁(ショート)										ソフトシール仕切弁(ロング)					
		弁高さ H	判断項目	土被り								弁高さ H	判断項目	土被り			
				800	900	1000	1100	1200	1300	1400	1500			1200	1300	1400	1500
75	93	330	キャップ深	517	617	717	817	917	1017	1117	—	—	キャップ深	—	—	—	—
			余裕	367	467	567	667	767	867	967	—		余裕	—	—	—	—
			柵タイプNo	7	9	11	13	15	17	19	—		柵タイプNo	—	—	—	—
100	118	365	キャップ深	494	594	694	794	894	994	1094	—	—	キャップ深	—	—	—	—
			余裕	344	444	544	644	744	844	944	—		余裕	—	—	—	—
			柵タイプNo	7	9	11	13	15	17	19	—		柵タイプNo	—	—	—	—
150	169	455	キャップ深	430	530	630	730	830	930	1030	—	—	キャップ深	—	—	—	—
			余裕	280	380	480	580	680	780	880	—		余裕	—	—	—	—
			柵タイプNo	7	9	11	13	15	17	19	—		柵タイプNo	—	—	—	—
200	220	540	キャップ深	370	470	570	670	770	870	970	1070	—	キャップ深	—	—	—	—
			余裕	220	320	420	520	620	720	820	920		余裕	—	—	—	—
			柵タイプNo	4	7	9	11	13	15	17	19		柵タイプNo	—	—	—	—

ソフトシール仕切弁柵タイプ組合せ表(Φ250～Φ400)

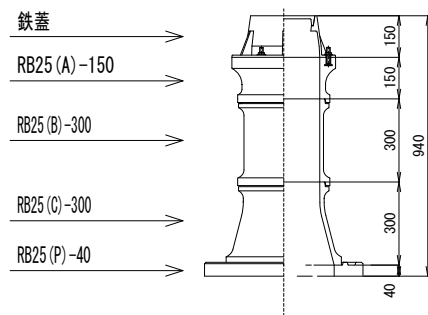
口径	管外径	浅層埋設用ソフトシール仕切弁(ショート)										ソフトシール仕切弁(ロング)					
		弁高さ H	判断項目	土被り								弁高さ H	判断項目	土被り			
				800	900	1000	1100	1200	1300	1400	1500			1200	1300	1400	1500
250	271.6	640	キャップ深	296	396	496	596	696	796	896	996	—	キャップ深	—	—	—	—
			余裕	146	246	346	446	546	646	746	846		余裕	—	—	—	—
			柵タイプNo	3	5	7	9	11	13	15	17		柵タイプNo	—	—	—	—
300	322.8	740	キャップ深	221	321	421	521	621	721	821	921	—	キャップ深	—	—	—	—
			余裕	71	171	271	371	471	571	671	771		余裕	—	—	—	—
			柵タイプNo	1	4	5	7	9	11	13	15		柵タイプNo	—	—	—	—
350	374	—	キャップ深	—	—	—	—	—	—	—	—	960	キャップ深	427	527	627	727
			余裕	—	—	—	—	—	—	—	—		余裕	277	377	477	577
			柵タイプNo	—	—	—	—	—	—	—	—		柵タイプNo	7	9	11	13
400	425.6	—	キャップ深	—	—	—	—	—	—	—	—	1045	キャップ深	368	468	568	668
			余裕	—	—	—	—	—	—	—	—		余裕	218	318	418	518
			柵タイプNo	—	—	—	—	—	—	—	—		柵タイプNo	4	7	9	11

仕切弁室

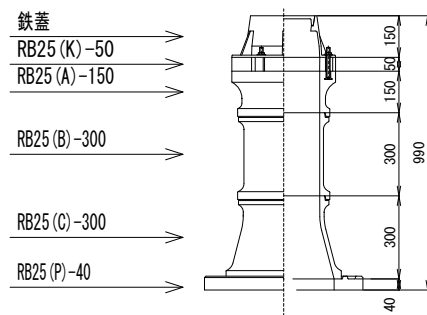


仕切弁室

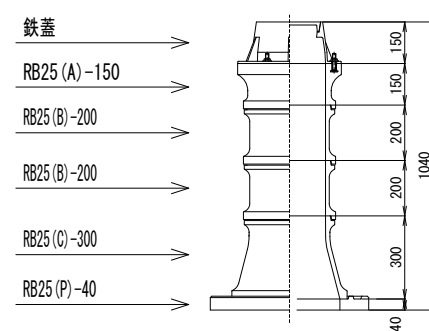
13



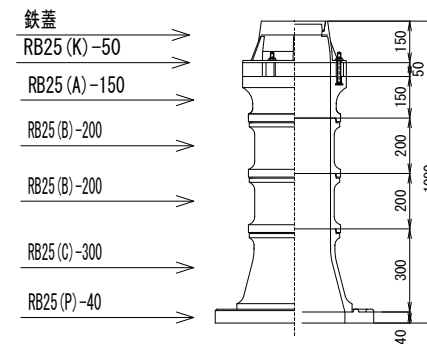
14



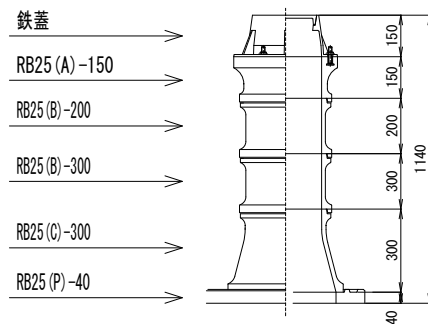
15



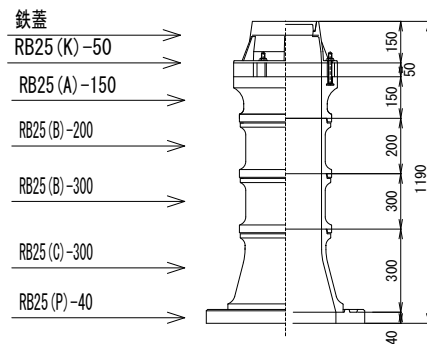
16



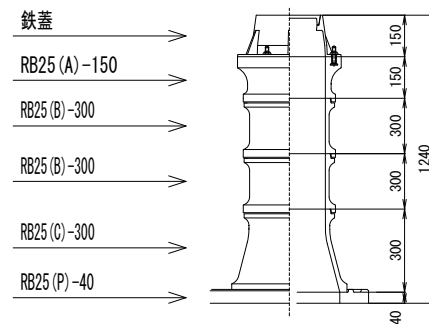
17



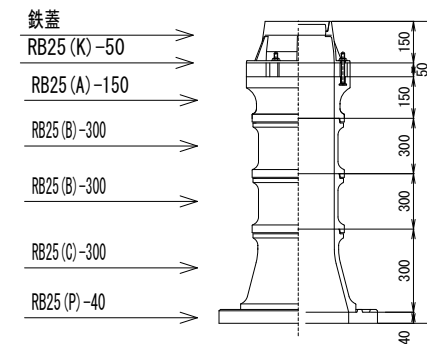
18



19



20



フランジ短管・下柵タイプ組合せ表（市型消火栓）

（単位：mm）

埋設深	口径	市型消火栓													
		K形継手							NS・GX形継手						
		T字管	人孔蓋	補修弁①	フランジ短管①	フランジ短管②	補修弁②	下柵タイプ	T字管	人孔蓋	補修弁①	フランジ短管①	フランジ短管②	補修弁②	下柵タイプ
800	75	浅埋用	-	100	250	-	-	B	浅埋用	-	100	250	-	-	B
	100		-	100	250	-	-	B		-	100	250	-	-	B
	150		-	100	250	-	-	B		-	100	250	-	-	B
	200		-	100	250	-	-	B		-	100	250	-	-	B
	250		-	100	250	-	-	B		-	100	250	-	-	B
	300		-	100	250	-	-	B		従来型	-	100	150	-	-

埋設深	口径	市型消火栓													
		K形継手							NS・GX形継手						
		T字管	人孔蓋	補修弁①	フランジ短管①	フランジ短管②	補修弁②	下柵タイプ	T字管	人孔蓋	補修弁①	フランジ短管①	フランジ短管②	補修弁②	下柵タイプ
900	75	従来型	-	100	150	-	-	C	従来型	-	100	250	-	-	B
	100		-	100	250	-	-	B		-	100	250	-	-	B
	150		-	100	150	-	-	C		-	100	250	-	-	B
	200		-	100	250	-	-	B		-	100	250	-	-	B
	250		-	100	250	-	-	B		-	100	250	-	-	B
	300		-	100	250	-	-	B		-	100	250	-	-	B

埋設深	口径	市型消火栓													
		K形継手							NS・GX形継手						
		T字管	人孔蓋	補修弁①	フランジ短管①	フランジ短管②	補修弁②	下柵タイプ	T字管	人孔蓋	補修弁①	フランジ短管①	フランジ短管②	補修弁②	下柵タイプ
1000	75	従来型	-	100	300	-	-	B	従来型	-	100	300	-	-	C
	100		-	100	300	-	-	B		-	100	400	-	-	B
	150		-	100	300	-	-	B		-	100	300	-	-	B
	200		-	100	300	-	-	B		-	100	400	-	-	B
	250		-	100	300	-	-	B		-	100	300	-	-	B
	300		-	100	300	-	-	B		-	100	400	-	-	B

フランジ短管・下柵タイプ組合せ表（市型消火栓）

（単位：mm）

埋設深	口径	市型消火栓													
		K形継手							NS・GX形継手						
		T字管	人孔蓋	補修弁①	フランジ短管①	フランジ短管②	補修弁②	下柵タイプ	T字管	人孔蓋	補修弁①	フランジ短管①	フランジ短管②	補修弁②	下柵タイプ
1100	75	従来型	-	100	400	-	-	B	従来型	-	100	400	-	-	C
	100		-	100	400	-	-	B		-	100	400	-	-	C
	150		-	100	400	-	-	B		-	100	400	-	-	B
	200		-	100	400	-	-	B		-	100	400	-	-	C
	250		-	100	400	-	-	B		-	100	400	-	-	B
	300		-	100	400	-	-	B		-	100	400	-	-	C

埋設深	口径	市型消火栓															
		K形継手							NS・GX形継手								
		T字管	人孔蓋	補修弁①	フランジ短管①	フランジ短管②	補修弁②	下柵タイプ	T字管	人孔蓋	補修弁①	フランジ短管①	フランジ短管②	補修弁②	下柵タイプ		
1200	75	従来型	-	100	500	-	-	B	従来型	-	100	500	-	-	C		
	100		-	100	500	-	-	B		-	100	500	-	-	C		
	150		-	100	500	-	-	B		-	100	500	-	-	B		
	200		-	100	500	-	-	B		-	100	500	-	-	C		
	250		-	100	500	-	-	B		-	100	500	-	-	B		
	300		-	100	500	-	-	B		-	100	500	-	-	C		
	300		-	100	400	-	-	100		B	-	100	400	-	-	100	C
	400		-	100	500	-	-	100		B	-	100	500	-	-	100	B
	500		-	100	500	-	-	100		B	-	100	500	-	-	100	B
	600		-	100	500	-	-	100		B	-	100	500	-	-	100	B
	700		-	100	500	-	-	100		B	-	100	500	-	-	100	B
	800		240	100	100	-	-	100		B	240	100	100	-	-	100	B
	900		240	100	100	-	-	100		B	240	100	100	-	-	100	B
	1000		240	100	100	-	-	100		B	240	100	100	-	-	100	B

フランジ短管・下柵タイプ組合せ表（市型消火栓）

（単位：mm）

埋設深	口径	市型消火栓													
		K形継手							NS・GX形継手						
		T字管	人孔蓋	補修弁①	フランジ短管①	フランジ短管②	補修弁②	下柵タイプ	T字管	人孔蓋	補修弁①	フランジ短管①	フランジ短管②	補修弁②	下柵タイプ
1300	75	従来型	-	100	300	300	-	B	従来型	-	100	300	300	-	C
	100		-	100	300	300	-	B		-	100	300	300	-	C
	150		-	100	300	300	-	B		-	100	300	300	-	B
	200		-	100	300	300	-	B		-	100	300	300	-	C
	250		-	100	300	300	-	B		-	100	300	300	-	B
	300		-	100	300	300	-	B		-	100	300	300	-	C
	300		-	100	500	-	100	B		-	100	500	-	100	C
	400		-	100	300	300	100	B		-	100	300	300	100	B
	500		-	100	300	300	100	B		-	100	300	300	100	B
	600		-	100	300	300	100	B		-	100	300	300	100	B
	700		-	100	300	300	100	B		-	100	300	300	100	B
	800		240	100	150	-	100	C		240	100	150	-	100	C
	900		240	100	150	-	100	C		240	100	150	-	100	C
1000	240	100	150	-	100	C	240	100	150	-	100	C			

埋設深	口径	市型消火栓													
		K形継手							NS・GX形継手						
		T字管	人孔蓋	補修弁①	フランジ短管①	フランジ短管②	補修弁②	下柵タイプ	T字管	人孔蓋	補修弁①	フランジ短管①	フランジ短管②	補修弁②	下柵タイプ
1400	75	従来型	-	100	500	150	-	C	従来型	-	100	500	250	-	B
	100		-	100	500	150	-	C		-	100	500	250	-	B
	150		-	100	500	150	-	C		-	100	500	250	-	B
	200		-	100	500	150	-	C		-	100	500	250	-	B
	250		-	100	500	150	-	C		-	100	500	250	-	B
	300		-	100	500	100	-	C		-	100	500	250	-	B
	300		-	100	400	150	100	C		-	100	500	150	100	B
	400		-	100	500	150	100	C		-	100	500	150	100	B
	500		-	100	500	150	100	C		-	100	500	150	100	C
	600		-	100	500	150	100	C		-	100	500	150	100	C
	700		-	100	500	150	100	B		-	100	500	150	100	B
	800		240	100	250	-	100	C		240	100	250	-	100	C
	900		240	100	250	-	100	C		240	100	250	-	100	C
1000	240	100	250	-	100	C	240	100	250	-	100	C			

フランジ短管・下柵タイプ組合せ表（市型消火栓）

（単位：mm）

埋設深	口径	市型消火栓													
		K形継手							NS・GX形継手						
		T字管	人孔蓋	補修弁①	フランジ短管①	フランジ短管②	補修弁②	下柵タイプ	T字管	人孔蓋	補修弁①	フランジ短管①	フランジ短管②	補修弁②	下柵タイプ
1500	75	従来型	-	100	500	250	-	C	従来型	-	100	500	300	-	C
	100		-	100	500	250	-	C		-	100	500	300	-	C
	150		-	100	500	250	-	C		-	100	500	300	-	B
	200		-	100	500	250	-	C		-	100	500	300	-	C
	250		-	100	500	250	-	C		-	100	500	300	-	B
	300		-	100	500	250	-	C		-	100	500	300	-	C
	300		-	100	500	150	100	C		-	100	400	300	100	C
	400		-	100	500	250	100	C		-	100	500	300	100	B
	500		-	100	500	250	100	C		-	100	500	300	100	B
	600		-	100	500	250	100	C		-	100	500	300	100	B
	700		-	100	500	250	100	B		-	100	500	300	100	B
	800		240	100	400	-	100	B		240	100	400	-	100	B
	900		240	100	400	-	100	B		240	100	400	-	100	B
1000	240	100	400	-	100	B	240	100	400	-	100	B			

埋設深	口径	市型消火栓													
		K形継手							NS・GX形継手						
		T字管	人孔蓋	補修弁①	フランジ短管①	フランジ短管②	補修弁②	下柵タイプ	T字管	人孔蓋	補修弁①	フランジ短管①	フランジ短管②	補修弁②	下柵タイプ
1600	75	従来型	-	100	500	400	-	B	従来型	-	100	500	400	-	C
	100		-	100	500	400	-	B		-	100	500	400	-	C
	150		-	100	500	400	-	B		-	100	500	400	-	B
	200		-	100	500	400	-	B		-	100	500	400	-	C
	250		-	100	500	400	-	B		-	100	500	400	-	B
	300		-	100	500	400	-	B		-	100	500	400	-	C
	300		-	100	500	300	100	B		-	100	500	300	100	C
	400		-	100	500	400	100	B		-	100	500	400	100	B
	500		-	100	500	400	100	B		-	100	500	400	100	B
	600		-	100	500	400	100	B		-	100	500	400	100	B
	700		-	100	500	400	100	B		-	100	500	400	100	B
	800		240	100	500	-	100	B		240	100	500	-	100	B
	900		240	100	500	-	100	B		240	100	500	-	100	B
1000	240	100	500	-	100	B	240	100	500	-	100	B			

フランジ短管・下柵タイプ組合せ表（町の式消火栓及び空気弁）

（単位：mm）

埋設深	口径	町の式消火栓/空気弁													
		K形継手							NS・GX形継手						
		T字管	人孔蓋	補修弁①	フランジ短管①	フランジ短管②	補修弁②	下柵タイプ	T字管	人孔蓋	補修弁①	フランジ短管①	フランジ短管②	補修弁②	下柵タイプ
800	75	浅埋用	-	100	150	-	-	C	浅埋用	-	100	150	-	-	C
	100		-	100	150	-	-	C		-	100	150	-	-	C
	150		-	100	150	-	-	C		-	100	150	-	-	C
	200		-	100	150	-	-	C		-	100	150	-	-	C
	250		-	100	150	-	-	C		-	100	150	-	-	C
	300	-	100	150	-	-	C	従来型	-	100	150	-	-	B	

埋設深	口径	町の式消火栓/空気弁													
		K形継手							NS・GX形継手						
		T字管	人孔蓋	補修弁①	フランジ短管①	フランジ短管②	補修弁②	下柵タイプ	T字管	人孔蓋	補修弁①	フランジ短管①	フランジ短管②	補修弁②	下柵タイプ
900	75	従来型	-	100	150	-	-	C	従来型	-	100	250	-	-	B
	100		-	100	150	-	-	C		-	100	250	-	-	B
	150		-	100	150	-	-	C		-	100	150	-	-	C
	200		-	100	150	-	-	C		-	100	250	-	-	B
	250		-	100	150	-	-	C		-	100	150	-	-	C
	300		-	100	150	-	-	C		-	100	250	-	-	B

埋設深	口径	町の式消火栓/空気弁													
		K形継手							NS・GX形継手						
		T字管	人孔蓋	補修弁①	フランジ短管①	フランジ短管②	補修弁②	下柵タイプ	T字管	人孔蓋	補修弁①	フランジ短管①	フランジ短管②	補修弁②	下柵タイプ
1000	75	従来型	-	100	300	-	-	B	従来型	-	100	300	-	-	C
	100		-	100	300	-	-	B		-	100	300	-	-	C
	150		-	100	300	-	-	B		-	100	300	-	-	B
	200		-	100	300	-	-	B		-	100	300	-	-	C
	250		-	100	300	-	-	B		-	100	300	-	-	B
	300		-	100	300	-	-	B		-	100	300	-	-	C

フランジ短管・下柵タイプ組合せ表（町の式消火栓及び空気弁）

（単位：mm）

埋設深	口径	町の式消火栓/空気弁													
		K形継手							NS・GX形継手						
		T字管	人孔蓋	補修弁①	フランジ短管①	フランジ短管②	補修弁②	下柵タイプ	T字管	人孔蓋	補修弁①	フランジ短管①	フランジ短管②	補修弁②	下柵タイプ
1100	75	従来型	-	100	300	-	-	C	従来型	-	100	400	-	-	C
	100		-	100	300	-	-	C		-	100	400	-	-	C
	150		-	100	300	-	-	C		-	100	400	-	-	B
	200		-	100	300	-	-	C		-	100	400	-	-	C
	250		-	100	300	-	-	C		-	100	400	-	-	B
	300		-	100	300	-	-	C		-	100	400	-	-	C

埋設深	口径	町の式消火栓/空気弁													
		K形継手							NS・GX形継手						
		T字管	人孔蓋	補修弁①	フランジ短管①	フランジ短管②	補修弁②	下柵タイプ	T字管	人孔蓋	補修弁①	フランジ短管①	フランジ短管②	補修弁②	下柵タイプ
1200	75	従来型	-	100	500	-	-	B	従来型	-	100	500	-	-	C
	100		-	100	500	-	-	B		-	100	500	-	-	C
	150		-	100	500	-	-	B		-	100	500	-	-	B
	200		-	100	500	-	-	B		-	100	500	-	-	C
	250		-	100	500	-	-	B		-	100	500	-	-	B
	300		-	100	500	-	-	B		-	100	500	-	-	C
	300		-	100	400	-	100	B		-	100	400	-	100	C
	400		-	100	400	-	100	C		-	100	400	-	100	C
	500		-	100	400	-	100	C		-	100	400	-	100	C
	600		-	100	400	-	100	C		-	100	400	-	100	C
	700		-	100	400	-	100	C		-	100	400	-	100	C
	800		240	100	100	-	100	B		240	100	100	-	100	B
	900		240	100	100	-	100	B		240	100	100	-	100	B
	1000		240	100	100	-	100	B		240	100	100	-	100	B

フランジ短管・下柵タイプ組合せ表（町の式消火栓及び空気弁）

（単位：mm）

埋設深	口径	町の式消火栓/空気弁													
		K形継手							NS・GX形継手						
		T字管	人孔蓋	補修弁①	フランジ短管①	フランジ短管②	補修弁②	下柵タイプ	T字管	人孔蓋	補修弁①	フランジ短管①	フランジ短管②	補修弁②	下柵タイプ
1300	75	従来型	-	100	500	-	-	C	従来型	-	100	300	300	-	C
	100		-	100	500	-	-	C		-	100	300	300	-	C
	150		-	100	500	-	-	C		-	100	300	300	-	B
	200		-	100	500	-	-	C		-	100	300	300	-	C
	250		-	100	500	-	-	C		-	100	300	300	-	B
	300		-	100	500	-	-	C		-	100	300	300	-	C
	300		-	100	400	-	100	C		-	100	500	-	100	C
	400		-	100	500	-	100	C		-	100	500	-	100	C
	500		-	100	500	-	100	C		-	100	500	-	100	C
	600		-	100	500	-	100	C		-	100	500	-	100	C
	700		-	100	500	-	100	C		-	100	500	-	100	C
	800		240	100	150	-	100	C		240	100	150	-	100	C
	900		240	100	150	-	100	C		240	100	150	-	100	C
1000	240	100	150	-	100	C	240	100	150	-	100	C			

埋設深	口径	町の式消火栓/空気弁													
		K形継手							NS・GX形継手						
		T字管	人孔蓋	補修弁①	フランジ短管①	フランジ短管②	補修弁②	下柵タイプ	T字管	人孔蓋	補修弁①	フランジ短管①	フランジ短管②	補修弁②	下柵タイプ
1400	75	従来型	-	100	500	100	-	C	従来型	-	100	500	150	-	C
	100		-	100	500	100	-	C		-	100	500	150	-	C
	150		-	100	500	100	-	C		-	100	500	150	-	C
	200		-	100	500	100	-	C		-	100	500	150	-	C
	250		-	100	500	100	-	C		-	100	500	150	-	C
	300		-	100	500	100	-	C		-	100	500	150	-	C
	300		-	100	500	-	100	C		-	100	400	150	100	C
	400		-	100	500	100	100	C		-	100	500	150	100	B
	500		-	100	500	100	100	C		-	100	500	150	100	C
	600		-	100	500	100	100	C		-	100	500	150	100	C
	700		-	100	500	100	100	C		-	100	500	150	100	B
	800		240	100	300	-	100	B		240	100	250	-	100	C
	900		240	100	300	-	100	B		240	100	250	-	100	C
1000	240	100	300	-	100	B	240	100	250	-	100	C			

フランジ短管・下柵タイプ組合せ表（町の式消火栓及び空気弁）

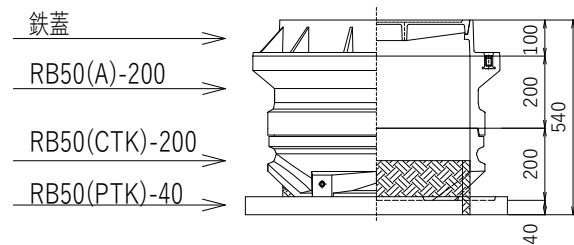
（単位：mm）

埋設深	口径	町の式消火栓/空気弁													
		K形継手							NS・GX形継手						
		T字管	人孔蓋	補修弁①	フランジ短管①	フランジ短管②	補修弁②	下柵タイプ	T字管	人孔蓋	補修弁①	フランジ短管①	フランジ短管②	補修弁②	下柵タイプ
1500	75	従来型	-	100	400	300	-	C	従来型	-	100	500	250	-	C
	100		-	100	400	300	-	C		-	100	500	250	-	C
	150		-	100	400	300	-	C		-	100	500	250	-	C
	200		-	100	400	300	-	C		-	100	500	250	-	C
	250		-	100	400	300	-	C		-	100	500	250	-	C
	300		-	100	400	300	-	C		-	100	500	250	-	C
	300		-	100	300	300	100	C		-	100	500	150	100	C
	400		-	100	400	300	100	C		-	100	500	250	100	B
	500		-	100	400	300	100	C		-	100	500	250	100	C
	600		-	100	400	300	100	C		-	100	500	250	100	C
	700		-	100	400	300	100	C		-	100	500	250	100	B
	800		240	100	400	-	100	B		240	100	300	-	100	C
	900		240	100	400	-	100	B		240	100	300	-	100	C
1000	240	100	400	-	100	B	240	100	300	-	100	C			

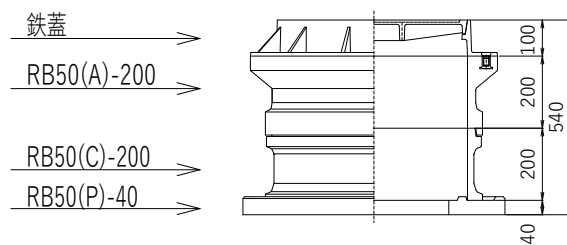
埋設深	口径	町の式消火栓/空気弁													
		K形継手							NS・GX形継手						
		T字管	人孔蓋	補修弁①	フランジ短管①	フランジ短管②	補修弁②	下柵タイプ	T字管	人孔蓋	補修弁①	フランジ短管①	フランジ短管②	補修弁②	下柵タイプ
1600	75	従来型	-	100	500	300	-	C	従来型	-	100	500	400	-	C
	100		-	100	500	300	-	C		-	100	500	400	-	C
	150		-	100	500	300	-	C		-	100	500	400	-	B
	200		-	100	500	300	-	C		-	100	500	400	-	C
	250		-	100	500	300	-	C		-	100	500	400	-	B
	300		-	100	500	300	-	C		-	100	500	400	-	C
	300		-	100	400	300	100	C		-	100	500	300	100	C
	400		-	100	500	300	100	C		-	100	500	300	100	C
	500		-	100	500	300	100	C		-	100	500	300	100	C
	600		-	100	500	300	100	C		-	100	500	300	100	C
	700		-	100	500	300	100	C		-	100	500	300	100	C
	800		240	100	500	-	100	B		240	100	400	-	100	C
	900		240	100	500	-	100	B		240	100	400	-	100	C
1000	240	100	500	-	100	B	240	100	400	-	100	C			

消火栓・空気弁室

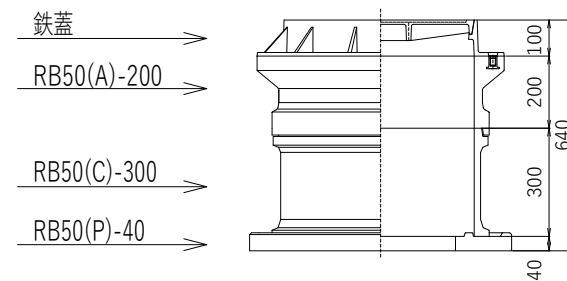
A



B

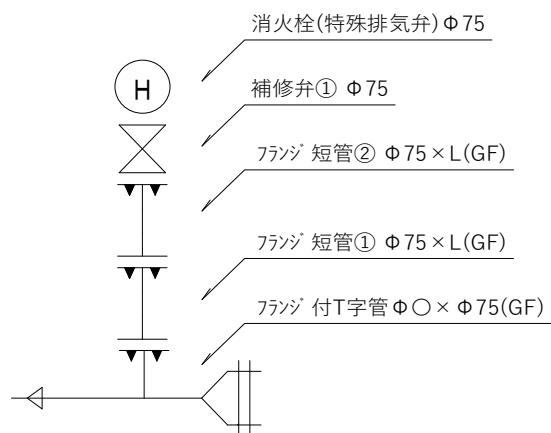


C

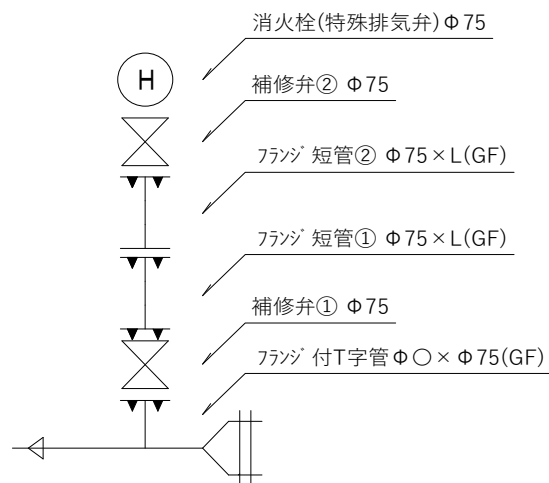


詳細図 (参考)

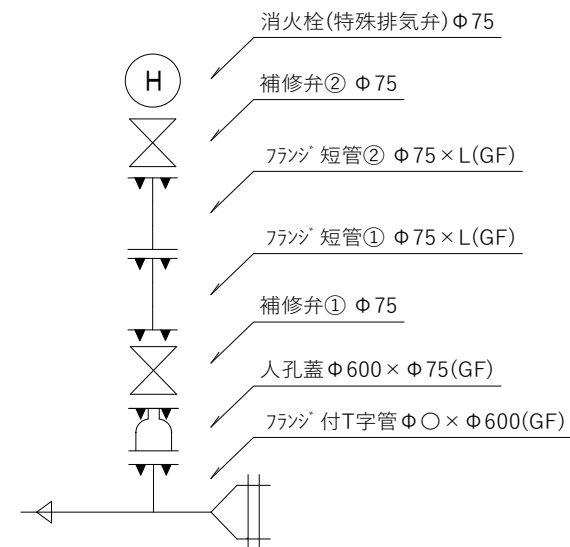
本管 $\phi 75\text{mm} \sim \phi 300\text{mm}$ 迄



本管 $\phi 300\text{mm} \sim \phi 700\text{mm}$ 迄
 (基幹管路)



本管 $\phi 800\text{mm} \sim \phi 1000\text{mm}$ 迄
 (基幹管路)



(備考 1) 基幹管路の更新時には、フランジ付T字管の直上に補修弁を設置する。

なお、 $\phi 800\text{mm}$ 以上の基幹管路については、人孔蓋の直上に設置する。

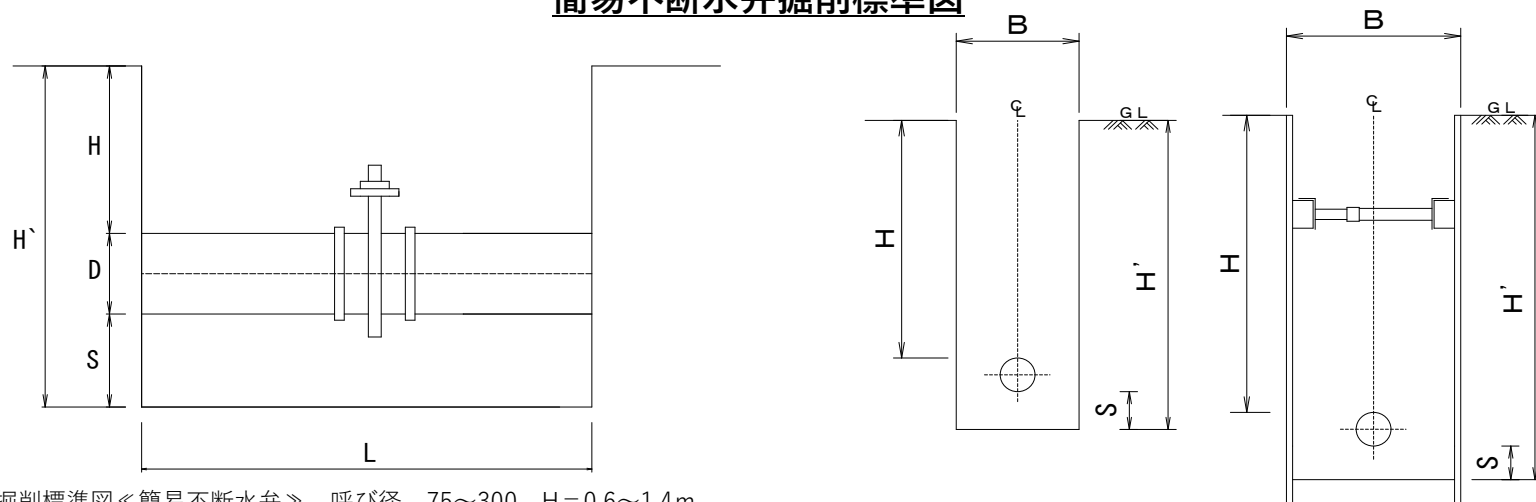
(備考 2) 口径 800mm 以上の管路については、管路布設後の内部点検などの維持管理に活用するために人孔蓋を設置する。

《参 考》

(簡易不断水弁掘削標準図，不断水分岐掘削標準図)

(不断水止水工掘削標準図，給水管分岐図)

簡易不断水弁掘削標準図

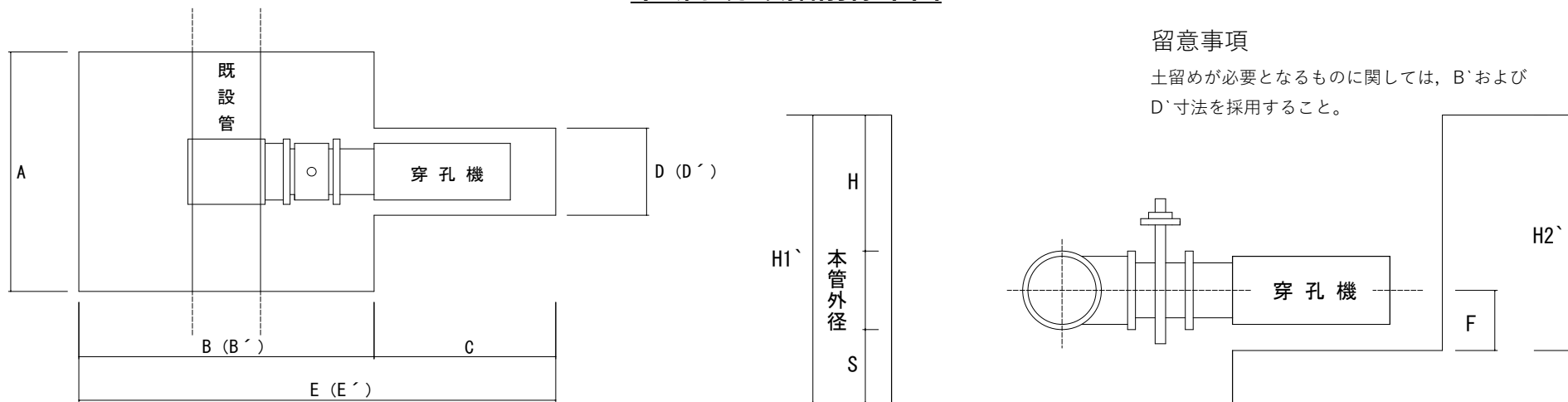


簡易不断水弁掘削標準図 ≪ 簡易不断水弁 ≫ 呼び径 75~300 H=0.6~1.4m

単位：m

D:呼び径 (mm)	寸法											備考
	B	S 余裕幅	H' (H=0.6)	H' (H=0.7)	H' (H=0.8)	H' (H=0.9)	H' (H=1.0)	H' (H=1.1)	H' (H=1.2)	H' (H=1.3)	H' (H=1.4)	
75	1.20	0.15	0.84	0.94	1.04	1.14	1.24	1.34	1.44	1.54	1.64	L=1.20m
100	1.20	0.20	0.92	1.02	1.12	1.22	1.32	1.42	1.52	1.62	1.72	L=1.20m
150	1.20	0.20	0.97	1.07	1.17	1.27	1.37	1.47	1.57	1.67	1.77	L=1.30m
200	1.20	0.20	1.02	1.12	1.22	1.32	1.42	1.52	1.62	1.72	1.82	L=1.70m
250	1.40	0.30	1.17	1.27	1.37	1.47	1.57	1.67	1.77	1.87	1.97	L=1.90m
300	1.40	0.30	1.22	1.32	1.42	1.52	1.62	1.72	1.82	1.92	2.02	L=1.90m
400	-	-	-	-	-	-	-	-	-	-	-	
500	-	-	-	-	-	-	-	-	-	-	-	
600	-	-	-	-	-	-	-	-	-	-	-	
700	-	-	-	-	-	-	-	-	-	-	-	
800	-	-	-	-	-	-	-	-	-	-	-	
900	-	-	-	-	-	-	-	-	-	-	-	
1000	-	-	-	-	-	-	-	-	-	-	-	

不断水分岐掘削標準図



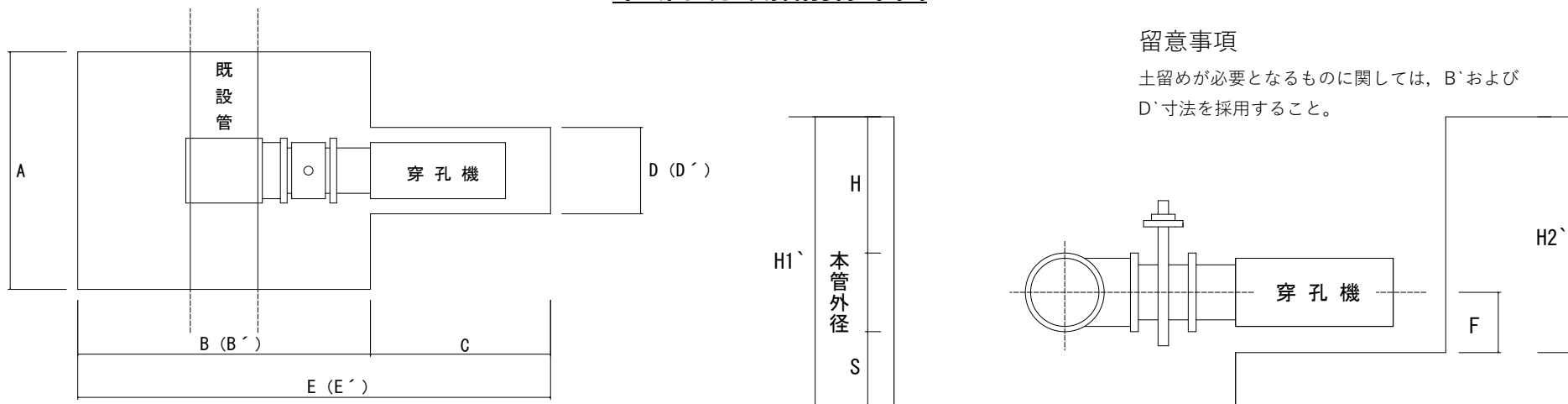
留意事項

土留めが必要となるものに関しては、B'およびD'寸法を採用すること。

不断水分岐掘削標準図 ≪不断水分岐≫ 【本管口径】 75~200 H=0.6~0.9m

	掘削寸法表																	
	A	B	B'	C	D	D'	E	E'	H=0.6		H=0.7		H=0.8		H=0.9		S	F
									H1'	H2'	H1'	H2'	H1'	H2'	H1'	H2'		
75×50	0.80	0.70	0.85	0.70	0.60	0.85	1.40	1.55	0.89	0.95	0.99	1.05	1.09	1.15	1.19	1.25	0.20	0.30
75×75	1.05	0.90	0.90	1.05	0.60	0.85	1.95	1.95	1.09	0.95	1.19	1.05	1.29	1.15	1.39	1.25	0.40	0.30
100×50	0.80	0.75	0.85	0.70	0.60	0.85	1.45	1.55	0.92	0.96	1.02	1.06	1.12	1.16	1.22	1.26	0.20	0.30
100×75	1.10	1.00	1.00	1.00	0.60	0.85	2.00	2.00	1.12	0.96	1.22	1.06	1.32	1.16	1.42	1.26	0.40	0.30
100×100	1.10	1.00	1.00	1.05	0.60	0.85	2.05	2.05	1.12	0.96	1.22	1.06	1.32	1.16	1.42	1.26	0.40	0.30
150×50	0.80	0.80	0.85	0.70	0.60	0.85	1.50	1.55	0.97	0.98	1.07	1.08	1.17	1.18	1.27	1.28	0.20	0.30
150×75	1.10	1.00	1.00	1.05	0.60	0.85	2.05	2.05	1.17	0.98	1.27	1.08	1.37	1.18	1.47	1.28	0.40	0.30
150×100	1.10	1.00	1.00	1.05	0.60	0.85	2.05	2.05	1.17	0.98	1.27	1.08	1.37	1.18	1.47	1.28	0.40	0.30
150×150	1.15	1.00	1.00	1.20	0.60	0.85	2.20	2.20	1.17	0.98	1.27	1.08	1.37	1.18	1.47	1.28	0.40	0.30
200×50	0.80	0.85	0.85	0.70	0.60	0.85	1.55	1.55	1.02	1.01	1.12	1.11	1.22	1.21	1.32	1.31	0.20	0.30
200×75	1.10	1.10	1.10	1.05	0.60	0.85	2.15	2.15	1.22	1.01	1.32	1.11	1.42	1.21	1.52	1.31	0.40	0.30
200×100	1.10	1.10	1.10	1.05	0.60	0.85	2.15	2.15	1.22	1.01	1.32	1.11	1.42	1.21	1.52	1.31	0.40	0.30
200×150	1.20	1.10	1.10	1.15	0.60	0.85	2.25	2.25	1.22	1.01	1.32	1.11	1.42	1.21	1.52	1.31	0.40	0.30
200×200	1.20	1.10	1.10	1.20	0.60	0.85	2.30	2.30	1.22	1.01	1.32	1.11	1.42	1.21	1.52	1.31	0.40	0.30

不断水分岐掘削標準図



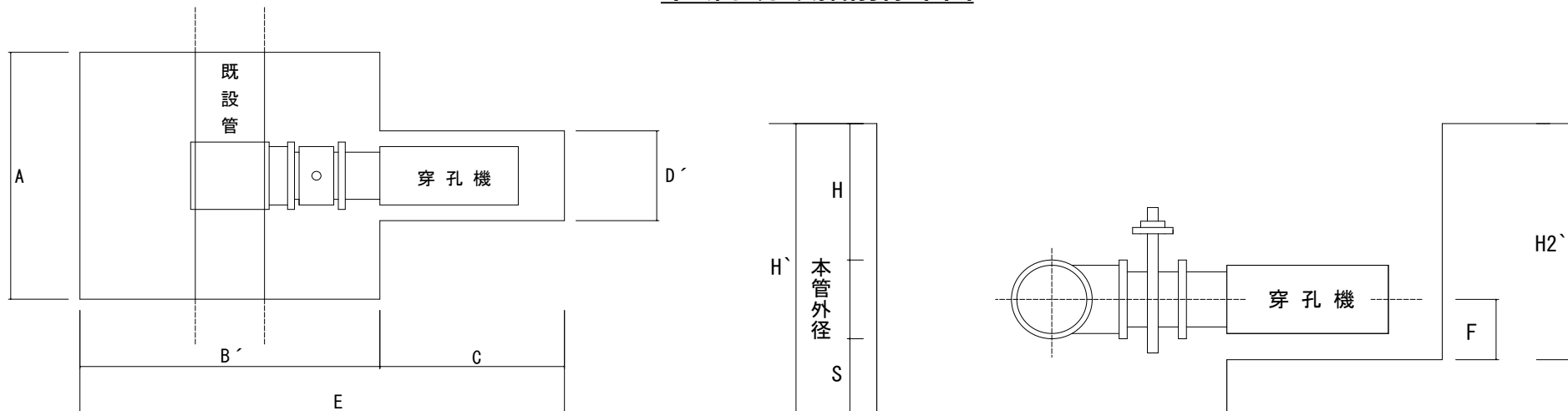
留意事項

土留めが必要となるものに関しては、B'およびD'寸法を採用すること。

不断水分岐掘削標準図 ≪ 不断水分岐 ≫ 【本管口径】 75~200 H=1.0~1.2m

	掘 削 寸 法 表															
	A	B	B'	C	D	D'	E	E'	H = 1.0		H = 1.1		H = 1.2		S	F
									H1'	H2'	H1'	H2'	H1'	H2'		
75×50	0.80	0.70	0.85	0.70	0.60	0.85	1.40	1.55	1.29	1.35	1.39	1.45	1.49	1.55	0.20	0.30
75×75	1.05	0.90	0.90	1.05	0.60	0.85	1.95	1.95	1.49	1.35	1.59	1.45	1.69	1.55	0.40	0.30
100×50	0.80	0.75	0.85	0.70	0.60	0.85	1.45	1.55	1.32	1.36	1.42	1.46	1.52	1.56	0.20	0.30
100×75	1.10	1.00	1.00	1.00	0.60	0.85	2.00	2.00	1.52	1.36	1.62	1.46	1.72	1.56	0.40	0.30
100×100	1.10	1.00	1.00	1.05	0.60	0.85	2.05	2.05	1.52	1.36	1.62	1.46	1.72	1.56	0.40	0.30
150×50	0.80	0.80	0.85	0.70	0.60	0.85	1.50	1.55	1.37	1.38	1.47	1.48	1.57	1.58	0.20	0.30
150×75	1.10	1.00	1.00	1.05	0.60	0.85	2.05	2.05	1.57	1.38	1.67	1.48	1.77	1.58	0.40	0.30
150×100	1.10	1.00	1.00	1.05	0.60	0.85	2.05	2.05	1.57	1.38	1.67	1.48	1.77	1.58	0.40	0.30
150×150	1.15	1.00	1.00	1.20	0.60	0.85	2.20	2.20	1.57	1.38	1.67	1.48	1.77	1.58	0.40	0.30
200×50	0.80	0.85	0.85	0.70	0.60	0.85	1.55	1.55	1.42	1.41	1.52	1.51	1.62	1.61	0.20	0.30
200×75	1.10	1.10	1.10	1.05	0.60	0.85	2.15	2.15	1.62	1.41	1.72	1.51	1.82	1.61	0.40	0.30
200×100	1.10	1.10	1.10	1.05	0.60	0.85	2.15	2.15	1.62	1.41	1.72	1.51	1.82	1.61	0.40	0.30
200×150	1.20	1.10	1.10	1.15	0.60	0.85	2.25	2.25	1.62	1.41	1.72	1.51	1.82	1.61	0.40	0.30
200×200	1.20	1.10	1.10	1.20	0.60	0.85	2.30	2.30	1.62	1.41	1.72	1.51	1.82	1.61	0.40	0.30

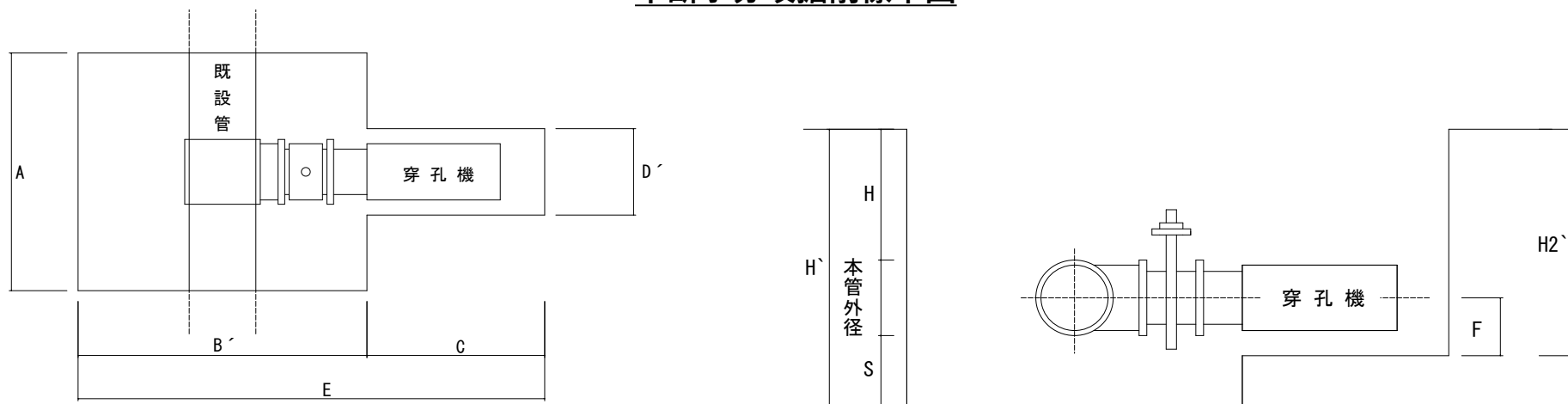
不断水分岐掘削標準図



不断水分岐掘削標準図 ≪不断水分岐≫ 【本管口径】 75~200 H=1.3~1.6m

	掘 削 寸 法 表																	
	A	B	B'	C	D	D'	E	E'	H = 1.3		H = 1.4		H = 1.5		H = 1.6		S	F
									H1'	H2'	H1'	H2'	H1'	H2'	H1'	H2'		
75 × 50	0.80	-	0.85	0.70	-	0.85	-	1.55	1.59	1.65	1.69	1.75	1.79	1.85	1.89	1.95	0.20	0.30
75 × 75	1.05	-	0.90	1.05	-	0.85	-	1.95	1.79	1.65	1.89	1.75	1.99	1.85	2.09	1.95	0.40	0.30
100 × 50	0.80	-	0.85	0.70	-	0.85	-	1.55	1.62	1.66	1.72	1.76	1.82	1.86	1.92	1.96	0.20	0.30
100 × 75	1.10	-	1.00	1.00	-	0.85	-	2.00	1.82	1.66	1.92	1.76	2.02	1.86	2.12	1.96	0.40	0.30
100 × 100	1.10	-	1.00	1.05	-	0.85	-	2.05	1.82	1.66	1.92	1.76	2.02	1.86	2.12	1.96	0.40	0.30
150 × 50	0.80	-	0.85	0.70	-	0.85	-	1.55	1.67	1.68	1.77	1.78	1.87	1.88	1.97	1.98	0.20	0.30
150 × 75	1.10	-	1.00	1.05	-	0.85	-	2.05	1.87	1.68	1.97	1.78	2.07	1.88	2.17	1.98	0.40	0.30
150 × 100	1.10	-	1.00	1.05	-	0.85	-	2.05	1.87	1.68	1.97	1.78	2.07	1.88	2.17	1.98	0.40	0.30
150 × 150	1.15	-	1.00	1.20	-	0.85	-	2.20	1.87	1.68	1.97	1.78	2.07	1.88	2.17	1.98	0.40	0.30
200 × 50	0.80	-	0.85	0.70	-	0.85	-	1.55	1.72	1.71	1.82	1.81	1.92	1.91	2.02	2.01	0.20	0.30
200 × 75	1.10	-	1.10	1.05	-	0.85	-	2.15	1.92	1.71	2.02	1.81	2.12	1.91	2.22	2.01	0.40	0.30
200 × 100	1.10	-	1.10	1.05	-	0.85	-	2.15	1.92	1.71	2.02	1.81	2.12	1.91	2.22	2.01	0.40	0.30
200 × 150	1.20	-	1.10	1.15	-	0.85	-	2.25	1.92	1.71	2.02	1.81	2.12	1.91	2.22	2.01	0.40	0.30
200 × 200	1.20	-	1.10	1.20	-	0.85	-	2.30	1.92	1.71	2.02	1.81	2.12	1.91	2.22	2.01	0.40	0.30

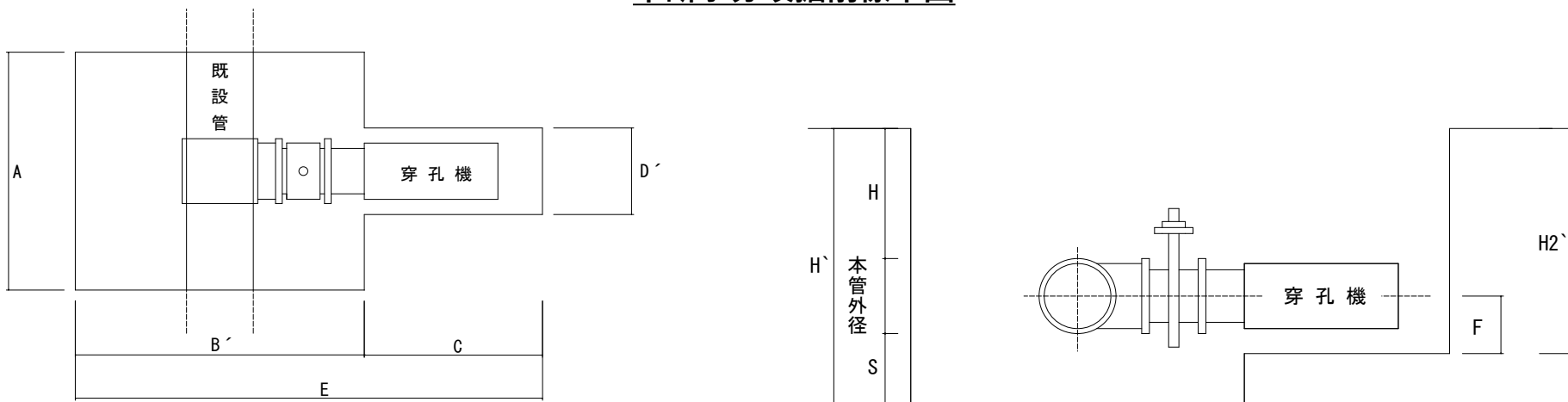
不断水分岐掘削標準図



不断水分岐掘削標準図 < 不断水分岐 > 【本管口径】 75~200 H=1.7~1.9m

	掘削寸法表															
	A	B	B'	C	D	D'	E	E'	H = 1.7		H = 1.8		H = 1.9		S	F
									H1'	H2'	H1'	H2'	H1'	H2'		
75 × 50	0.80	-	0.85	0.70	-	0.85	-	1.55	1.99	2.05	2.09	2.15	2.19	2.25	0.20	0.30
75 × 75	1.05	-	0.90	1.05	-	0.85	-	1.95	2.19	2.05	2.29	2.15	2.39	2.25	0.40	0.30
100 × 50	0.80	-	0.85	0.70	-	0.85	-	1.55	2.02	2.06	2.12	2.16	2.22	2.26	0.20	0.30
100 × 75	1.10	-	1.00	1.00	-	0.85	-	2.00	2.22	2.06	2.32	2.16	2.42	2.26	0.40	0.30
100 × 100	1.10	-	1.00	1.05	-	0.85	-	2.05	2.22	2.06	2.32	2.16	2.42	2.26	0.40	0.30
150 × 50	0.80	-	0.85	0.70	-	0.85	-	1.55	2.07	2.08	2.17	2.18	2.27	2.28	0.20	0.30
150 × 75	1.10	-	1.00	1.05	-	0.85	-	2.05	2.27	2.08	2.37	2.18	2.47	2.28	0.40	0.30
150 × 100	1.10	-	1.00	1.05	-	0.85	-	2.05	2.27	2.08	2.37	2.18	2.47	2.28	0.40	0.30
150 × 150	1.15	-	1.00	1.20	-	0.85	-	2.20	2.27	2.08	2.37	2.18	2.47	2.28	0.40	0.30
200 × 50	0.80	-	0.85	0.70	-	0.85	-	1.55	2.12	2.11	2.22	2.21	2.32	2.31	0.20	0.30
200 × 75	1.10	-	1.10	1.05	-	0.85	-	2.15	2.32	2.11	2.42	2.21	2.52	2.31	0.40	0.30
200 × 100	1.10	-	1.10	1.05	-	0.85	-	2.15	2.32	2.11	2.42	2.21	2.52	2.31	0.40	0.30
200 × 150	1.20	-	1.10	1.15	-	0.85	-	2.25	2.32	2.11	2.42	2.21	2.52	2.31	0.40	0.30
200 × 200	1.20	-	1.10	1.20	-	0.85	-	2.30	2.32	2.11	2.42	2.21	2.52	2.31	0.40	0.30

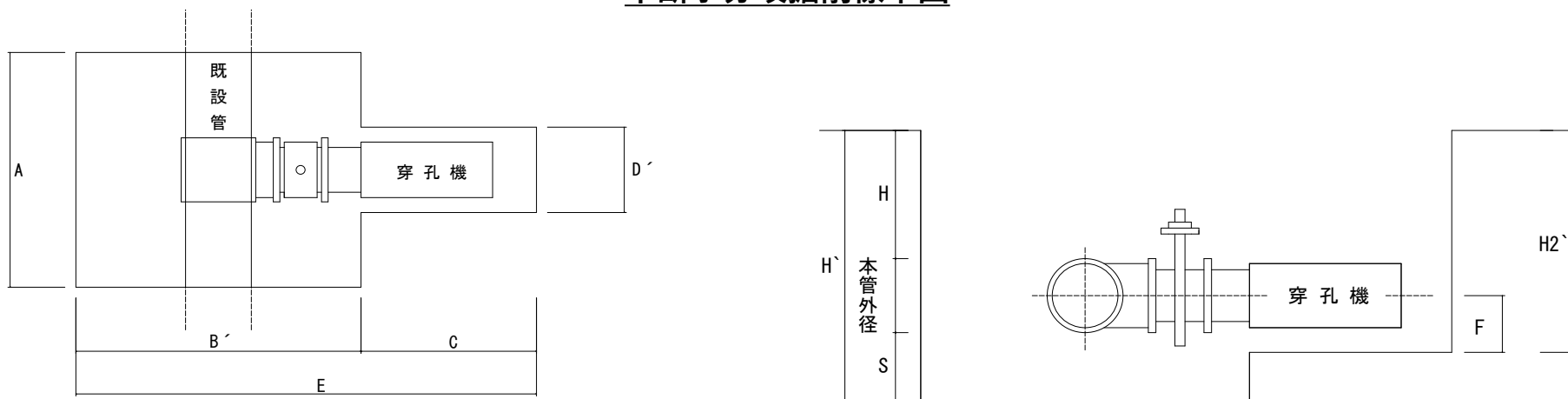
不断水分岐掘削標準図



不断水分岐掘削標準図<<不断水分岐>> 【本管口径】 75~200 H=2.0~2.3m

	掘削寸法表																	
	A	B	B'	C	D	D'	E	E'	H=2.0		H=2.1		H=2.2		H=2.3		S	F
									H1'	H2'	H1'	H2'	H1'	H2'	H1'	H2'		
75×50	0.80	-	0.85	0.70	-	0.85	-	1.55	2.29	2.35	2.39	2.45	2.49	2.55	2.59	2.65	0.20	0.30
75×75	1.05	-	0.90	1.05	-	0.85	-	1.95	2.49	2.35	2.59	2.45	2.69	2.55	2.79	2.65	0.40	0.30
100×50	0.80	-	0.85	0.70	-	0.85	-	1.55	2.32	2.36	2.42	2.46	2.52	2.56	2.62	2.66	0.20	0.30
100×75	1.10	-	1.00	1.00	-	0.85	-	2.00	2.52	2.36	2.62	2.46	2.72	2.56	2.82	2.66	0.40	0.30
100×100	1.10	-	1.00	1.05	-	0.85	-	2.05	2.52	2.36	2.62	2.46	2.72	2.56	2.82	2.66	0.40	0.30
150×50	0.80	-	0.85	0.70	-	0.85	-	1.55	2.37	2.38	2.47	2.48	2.57	2.58	2.67	2.68	0.20	0.30
150×75	1.10	-	1.00	1.05	-	0.85	-	2.05	2.57	2.38	2.67	2.48	2.77	2.58	2.87	2.68	0.40	0.30
150×100	1.10	-	1.00	1.05	-	0.85	-	2.05	2.57	2.38	2.67	2.48	2.77	2.58	2.87	2.68	0.40	0.30
150×150	1.15	-	1.00	1.20	-	0.85	-	2.20	2.57	2.38	2.67	2.48	2.77	2.58	2.87	2.68	0.40	0.30
200×50	0.80	-	0.85	0.70	-	0.85	-	1.55	2.42	2.41	2.52	2.51	2.62	2.61	2.72	2.71	0.20	0.30
200×75	1.10	-	1.10	1.05	-	0.85	-	2.15	2.62	2.41	2.72	2.51	2.82	2.61	2.92	2.71	0.40	0.30
200×100	1.10	-	1.10	1.05	-	0.85	-	2.15	2.62	2.41	2.72	2.51	2.82	2.61	2.92	2.71	0.40	0.30
200×150	1.20	-	1.10	1.15	-	0.85	-	2.25	2.62	2.41	2.72	2.51	2.82	2.61	2.92	2.71	0.40	0.30
200×200	1.20	-	1.10	1.20	-	0.85	-	2.30	2.62	2.41	2.72	2.51	2.82	2.61	2.92	2.71	0.40	0.30

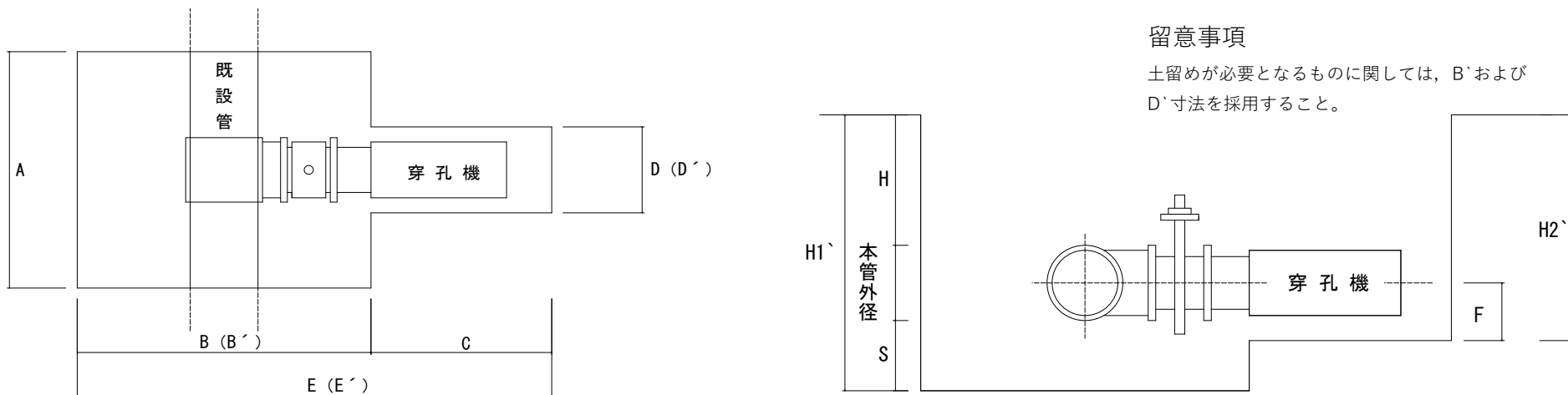
不断水分岐掘削標準図



不断水分岐掘削標準図<<不断水分岐>> 【本管口径】 75~200 H=2.4~2.6m

	掘削寸法表															
	A	B	B'	C	D	D'	E	E'	H=2.4		H=2.5		H=2.6		S	F
									H1'	H2'	H1'	H2'	H1'	H2'		
75×50	0.80	-	0.85	0.70	-	0.85	-	1.55	2.69	2.75	2.79	2.85	2.89	2.95	0.20	0.30
75×75	1.05	-	0.90	1.05	-	0.85	-	1.95	2.89	2.75	2.99	2.85	3.09	2.95	0.40	0.30
100×50	0.80	-	0.85	0.70	-	0.85	-	1.55	2.72	2.76	2.82	2.86	2.92	2.96	0.20	0.30
100×75	1.10	-	1.00	1.00	-	0.85	-	2.00	2.92	2.76	3.02	2.86	3.12	2.96	0.40	0.30
100×100	1.10	-	1.00	1.05	-	0.85	-	2.05	2.92	2.76	3.02	2.86	3.12	2.96	0.40	0.30
150×50	0.80	-	0.85	0.70	-	0.85	-	1.55	2.77	2.78	2.87	2.88	2.97	2.98	0.20	0.30
150×75	1.10	-	1.00	1.05	-	0.85	-	2.05	2.97	2.78	3.07	2.88	3.17	2.98	0.40	0.30
150×100	1.10	-	1.00	1.05	-	0.85	-	2.05	2.97	2.78	3.07	2.88	3.17	2.98	0.40	0.30
150×150	1.15	-	1.00	1.20	-	0.85	-	2.20	2.97	2.78	3.07	2.88	3.17	2.98	0.40	0.30
200×50	0.80	-	0.85	0.70	-	0.85	-	1.55	2.82	2.81	2.92	2.91	3.02	3.01	0.20	0.30
200×75	1.10	-	1.10	1.05	-	0.85	-	2.15	3.02	2.81	3.12	2.91	3.22	3.01	0.40	0.30
200×100	1.10	-	1.10	1.05	-	0.85	-	2.15	3.02	2.81	3.12	2.91	3.22	3.01	0.40	0.30
200×150	1.20	-	1.10	1.15	-	0.85	-	2.25	3.02	2.81	3.12	2.91	3.22	3.01	0.40	0.30
200×200	1.20	-	1.10	1.20	-	0.85	-	2.30	3.02	2.81	3.12	2.91	3.22	3.01	0.40	0.30

不断水分岐掘削標準図



留意事項

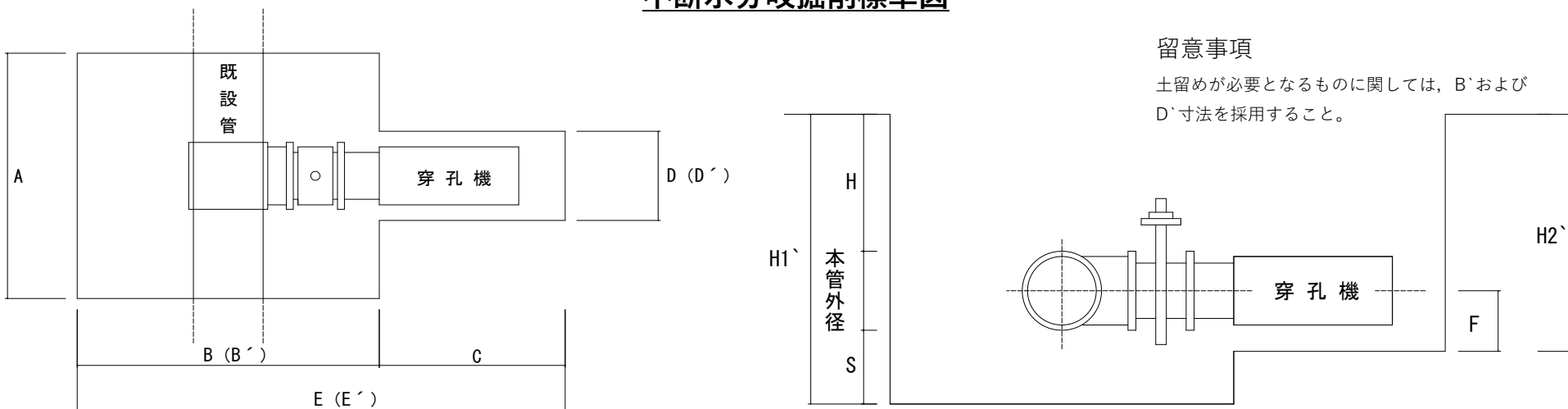
土留めが必要となるものに関しては、B'およびD'寸法を採用すること。

不断水分岐掘削標準図 ≪ 不断水分岐 ≫ 【本管口径】 75~200 H=0.6~0.9m

掘削寸法表

	A	B	B'	C	D	D'	E	E'	掘削寸法表								S	F
									H=0.6		H=0.7		H=0.8		H=0.9			
									H1'	H2'	H1'	H2'	H1'	H2'	H1'	H2'		
250×50	0.80	0.90	0.90	0.70	0.60	0.85	1.60	1.60	1.07	1.04	1.17	1.14	1.27	1.24	1.37	1.34	0.20	0.30
250×75	1.20	1.30	1.30	0.95	0.60	0.85	2.25	2.25	1.27	1.04	1.37	1.14	1.47	1.24	1.57	1.34	0.40	0.30
250×100	1.20	1.30	1.30	1.00	0.60	0.85	2.30	2.30	1.27	1.04	1.37	1.14	1.47	1.24	1.57	1.34	0.40	0.30
250×150	1.20	1.30	1.30	1.10	0.60	0.85	2.40	2.40	1.27	1.04	1.37	1.14	1.47	1.24	1.57	1.34	0.40	0.30
250×200	1.40	1.30	1.30	1.15	0.60	0.85	2.45	2.45	1.27	1.04	1.37	1.14	1.47	1.24	1.57	1.34	0.40	0.30
250×250	1.40	1.30	1.30	1.80	0.90	0.90	3.10	3.10	1.27	1.09	1.37	1.19	1.47	1.29	1.57	1.39	0.40	0.35
300×50	0.80	0.95	0.95	0.70	0.60	0.85	1.65	1.65	1.12	1.06	1.22	1.16	1.32	1.26	1.42	1.36	0.20	0.30
300×75	1.20	1.32	1.32	1.40	0.60	0.85	2.72	2.72	1.32	1.16	1.42	1.26	1.52	1.36	1.62	1.46	0.40	0.40
300×100	1.20	1.32	1.32	1.40	0.60	0.85	2.72	2.72	1.32	1.16	1.42	1.26	1.52	1.36	1.62	1.46	0.40	0.40
300×150	1.20	1.32	1.32	1.40	0.60	0.85	2.72	2.72	1.32	1.16	1.42	1.26	1.52	1.36	1.62	1.46	0.40	0.40
300×200	1.35	1.40	1.40	1.10	0.60	0.85	2.50	2.50	1.32	1.06	1.42	1.16	1.52	1.26	1.62	1.36	0.40	0.30
300×250	1.50	1.40	1.40	1.75	0.90	0.90	3.15	3.15	1.32	1.11	1.42	1.21	1.52	1.31	1.62	1.41	0.40	0.35
300×300	1.50	1.40	1.40	1.80	0.90	0.90	3.20	3.20	1.32	1.11	1.42	1.21	1.52	1.31	1.62	1.41	0.40	0.35

不断水分岐掘削標準図



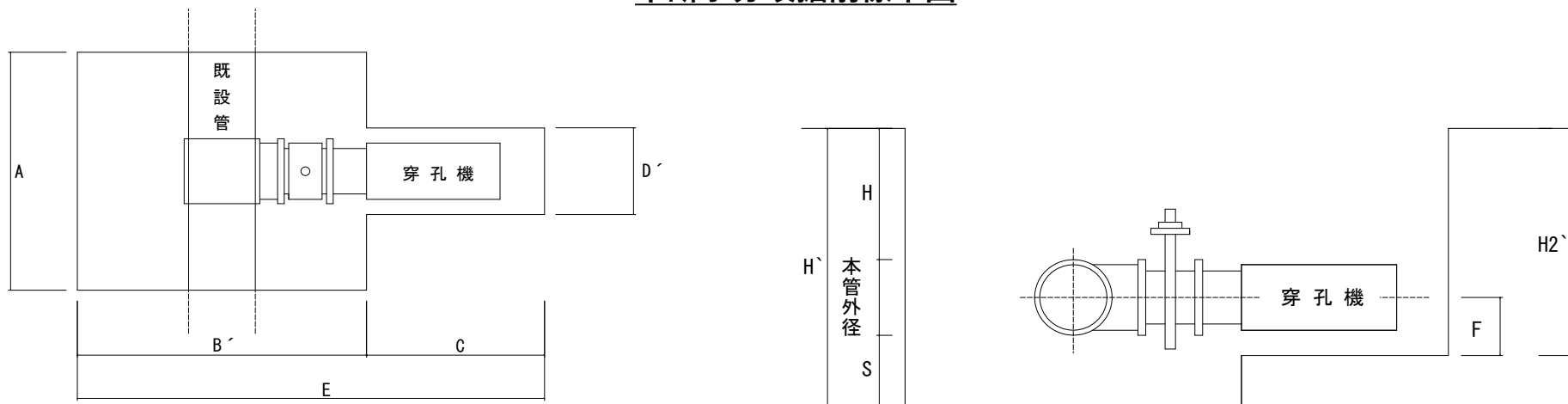
留意事項

土留めが必要となるものに関しては、B'およびD'寸法を採用すること。

不断水分岐掘削標準図 ≪ 不断水分岐 ≫ 【本管口径】 75~200 H=1.0~1.2m

	掘削寸法表															
	A	B	B'	C	D	D'	E	E'	H = 1.0		H = 1.1		H = 1.2		S	F
									H1'	H2'	H1'	H2'	H1'	H2'		
250×50	0.80	0.90	0.90	0.70	0.60	0.85	1.60	1.60	1.47	1.44	1.57	1.54	1.67	1.64	0.20	0.30
250×75	1.20	1.30	1.30	0.95	0.60	0.85	2.25	2.25	1.67	1.44	1.77	1.54	1.87	1.64	0.40	0.30
250×100	1.20	1.30	1.30	1.00	0.60	0.85	2.30	2.30	1.67	1.44	1.77	1.54	1.87	1.64	0.40	0.30
250×150	1.20	1.30	1.30	1.10	0.60	0.85	2.40	2.40	1.67	1.44	1.77	1.54	1.87	1.64	0.40	0.30
250×200	1.40	1.30	1.30	1.15	0.60	0.85	2.45	2.45	1.67	1.44	1.77	1.54	1.87	1.64	0.40	0.30
250×250	1.40	1.30	1.30	1.80	0.90	0.90	3.10	3.10	1.67	1.49	1.77	1.59	1.87	1.69	0.40	0.35
300×50	0.80	0.95	0.95	0.70	0.60	0.85	1.65	1.65	1.52	1.46	1.62	1.56	1.72	1.66	0.20	0.30
300×75	1.20	1.32	1.32	1.40	0.60	0.85	2.72	2.72	1.72	1.56	1.82	1.66	1.92	1.76	0.40	0.40
300×100	1.20	1.32	1.32	1.40	0.60	0.85	2.72	2.72	1.72	1.56	1.82	1.66	1.92	1.76	0.40	0.40
300×150	1.20	1.32	1.32	1.40	0.60	0.85	2.72	2.72	1.72	1.56	1.82	1.66	1.92	1.76	0.40	0.40
300×200	1.35	1.40	1.40	1.10	0.60	0.85	2.50	2.50	1.72	1.46	1.82	1.56	1.92	1.66	0.40	0.30
300×250	1.50	1.40	1.40	1.75	0.90	0.90	3.15	3.15	1.72	1.51	1.82	1.61	1.92	1.71	0.40	0.35
300×300	1.50	1.40	1.40	1.80	0.90	0.90	3.20	3.20	1.72	1.51	1.82	1.61	1.92	1.71	0.40	0.35

不断水分岐掘削標準図

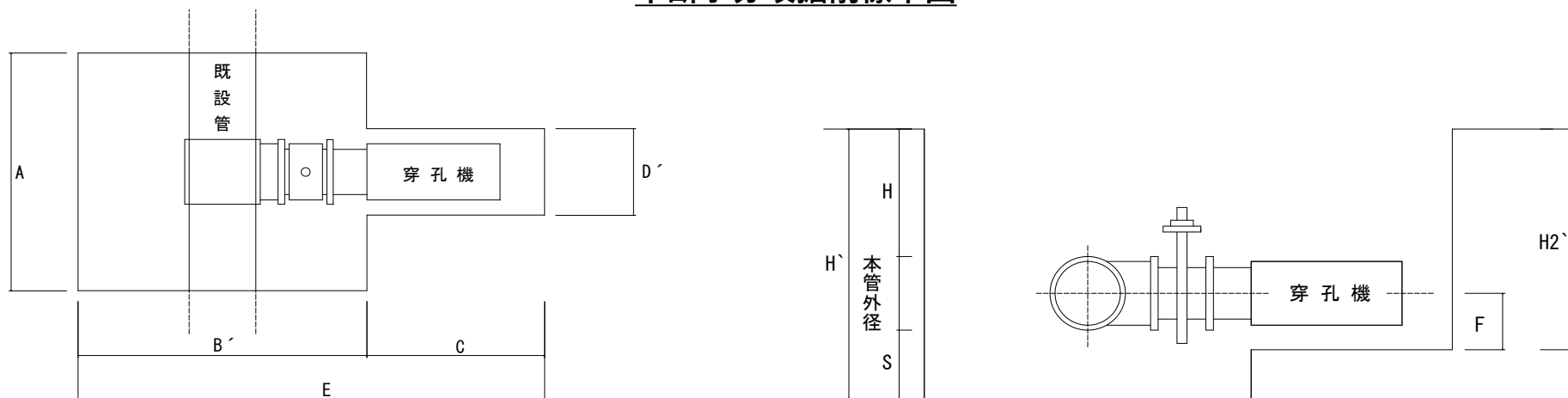


不断水分岐掘削標準図《不断水分岐》 【本管口径】 75~200 H=1.3~1.6m

掘削寸法表

	A	B	B'	C	D	D'	E	E'	掘削寸法表								S	F
									H = 1.3		H = 1.4		H = 1.5		H = 1.6			
									H1'	H2'	H1'	H2'	H1'	H2'	H1'	H2'		
250×50	0.80	-	0.90	0.70	-	0.85	-	1.60	1.77	1.74	1.87	1.84	1.97	1.94	2.07	2.04	0.20	0.30
250×75	1.20	-	1.30	0.95	-	0.85	-	2.25	1.97	1.74	2.07	1.84	2.17	1.94	2.27	2.04	0.40	0.30
250×100	1.20	-	1.30	1.00	-	0.85	-	2.30	1.97	1.74	2.07	1.84	2.17	1.94	2.27	2.04	0.40	0.30
250×150	1.20	-	1.30	1.10	-	0.85	-	2.40	1.97	1.74	2.07	1.84	2.17	1.94	2.27	2.04	0.40	0.30
250×200	1.40	-	1.30	1.15	-	0.85	-	2.45	1.97	1.74	2.07	1.84	2.17	1.94	2.27	2.04	0.40	0.30
250×250	1.40	-	1.30	1.80	-	0.90	-	3.10	1.97	1.79	2.07	1.89	2.17	1.99	2.27	2.09	0.40	0.35
300×50	0.80	-	0.95	0.70	-	0.85	-	1.65	1.82	1.76	1.92	1.86	2.02	1.96	2.12	2.06	0.20	0.30
300×75	1.20	-	1.32	1.40	-	0.85	-	2.72	2.02	1.86	2.12	1.96	2.22	2.06	2.32	2.16	0.40	0.40
300×100	1.20	-	1.32	1.40	-	0.85	-	2.72	2.02	1.86	2.12	1.96	2.22	2.06	2.32	2.16	0.40	0.40
300×150	1.20	-	1.32	1.40	-	0.85	-	2.72	2.02	1.86	2.12	1.96	2.22	2.06	2.32	2.16	0.40	0.40
300×200	1.35	-	1.40	1.10	-	0.85	-	2.50	2.02	1.76	2.12	1.86	2.22	1.96	2.32	2.06	0.40	0.30
300×250	1.50	-	1.40	1.75	-	0.90	-	3.15	2.02	1.81	2.12	1.91	2.22	2.01	2.32	2.11	0.40	0.35
300×300	1.50	-	1.40	1.80	-	0.90	-	3.20	2.02	1.81	2.12	1.91	2.22	2.01	2.32	2.11	0.40	0.35

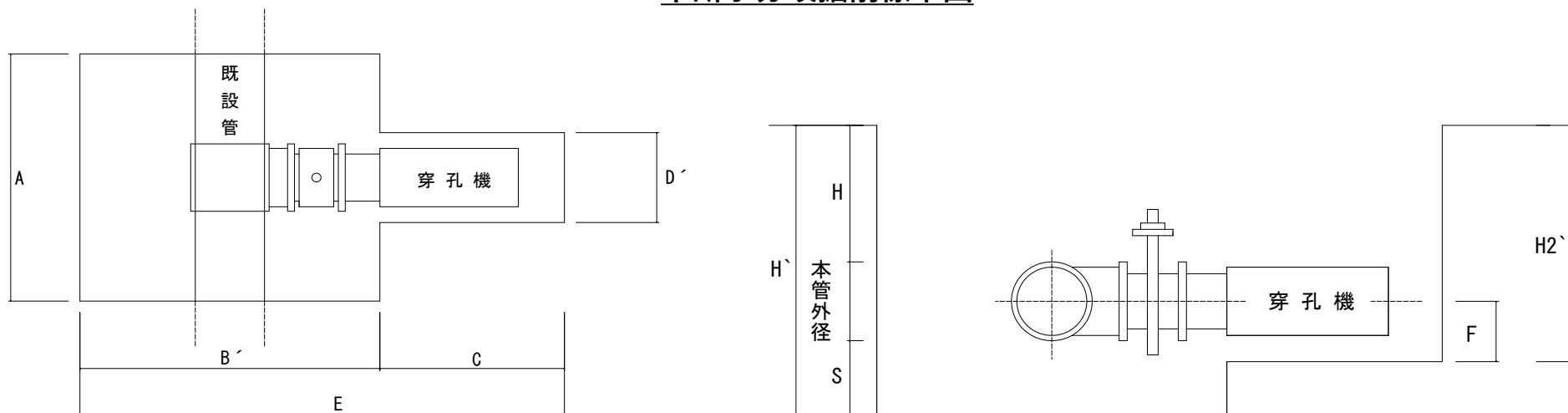
不断水分岐掘削標準図



不断水分岐掘削標準図 < 不断水分岐 > 【本管口径】 75~200 H=1.7~1.9m

	掘 削 寸 法 表															
	A	B	B'	C	D	D'	E	E'	H = 1.7		H = 1.8		H = 1.9		S	F
									H1'	H2'	H1'	H2'	H1'	H2'		
250×50	0.80	-	0.90	0.70	-	0.85	-	1.60	2.17	2.14	2.27	2.24	2.37	2.34	0.20	0.30
250×75	1.20	-	1.30	0.95	-	0.85	-	2.25	2.37	2.14	2.47	2.24	2.57	2.34	0.40	0.30
250×100	1.20	-	1.30	1.00	-	0.85	-	2.30	2.37	2.14	2.47	2.24	2.57	2.34	0.40	0.30
250×150	1.20	-	1.30	1.10	-	0.85	-	2.40	2.37	2.14	2.47	2.24	2.57	2.34	0.40	0.30
250×200	1.40	-	1.30	1.15	-	0.85	-	2.45	2.37	2.14	2.47	2.24	2.57	2.34	0.40	0.30
250×250	1.40	-	1.30	1.80	-	0.90	-	3.10	2.37	2.19	2.47	2.29	2.57	2.39	0.40	0.35
300×50	0.80	-	0.95	0.70	-	0.85	-	1.65	2.22	2.16	2.32	2.26	2.42	2.36	0.20	0.30
300×75	1.20	-	1.32	1.40	-	0.85	-	2.72	2.42	2.26	2.52	2.36	2.62	2.46	0.40	0.40
300×100	1.20	-	1.32	1.40	-	0.85	-	2.72	2.42	2.26	2.52	2.36	2.62	2.46	0.40	0.40
300×150	1.20	-	1.32	1.40	-	0.85	-	2.72	2.42	2.26	2.52	2.36	2.62	2.46	0.40	0.40
300×200	1.35	-	1.40	1.10	-	0.85	-	2.50	2.42	2.16	2.52	2.26	2.62	2.36	0.40	0.30
300×250	1.50	-	1.40	1.75	-	0.90	-	3.15	2.42	2.21	2.52	2.31	2.62	2.41	0.40	0.35
300×300	1.50	-	1.40	1.80	-	0.90	-	3.20	2.42	2.21	2.52	2.31	2.62	2.41	0.40	0.35

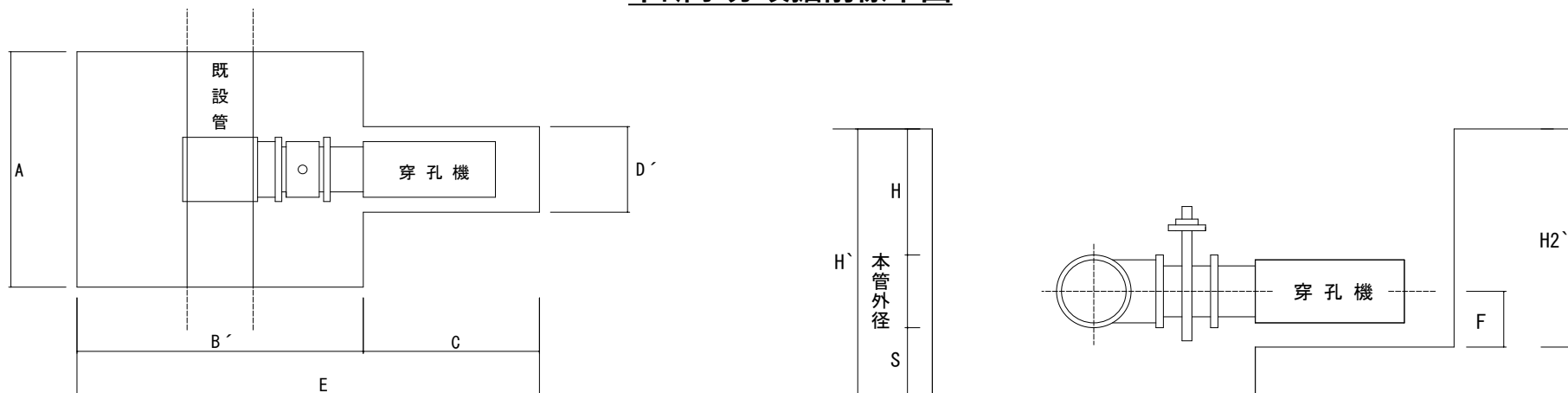
不断水分岐掘削標準図



不断水分岐掘削標準図 ≪ 不断水分岐 ≫ 【本管口径】 75~200 H=2.0~2.3m

	掘 削 寸 法 表																	
	A	B	B'	C	D	D'	E	E'	H = 2.0		H = 2.1		H = 2.2		H = 2.3		S	F
									H1'	H2'	H1'	H2'	H1'	H2'	H1'	H2'		
250×50	0.80	-	0.90	0.70	-	0.85	-	1.60	2.47	2.44	2.57	2.54	2.67	2.64	2.77	2.74	0.20	0.30
250×75	1.20	-	1.30	0.95	-	0.85	-	2.25	2.67	2.44	2.77	2.54	2.87	2.64	2.97	2.74	0.40	0.30
250×100	1.20	-	1.30	1.00	-	0.85	-	2.30	2.67	2.44	2.77	2.54	2.87	2.64	2.97	2.74	0.40	0.30
250×150	1.20	-	1.30	1.10	-	0.85	-	2.40	2.67	2.44	2.77	2.54	2.87	2.64	2.97	2.74	0.40	0.30
250×200	1.40	-	1.30	1.15	-	0.85	-	2.45	2.67	2.44	2.77	2.54	2.87	2.64	2.97	2.74	0.40	0.30
250×250	1.40	-	1.30	1.80	-	0.90	-	3.10	2.67	2.49	2.77	2.59	2.87	2.69	2.97	2.79	0.40	0.35
300×50	0.80	-	0.95	0.70	-	0.85	-	1.65	2.52	2.46	2.62	2.56	2.72	2.66	2.82	2.76	0.20	0.30
300×75	1.20	-	1.32	1.40	-	0.85	-	2.72	2.72	2.56	2.82	2.66	2.92	2.76	3.02	2.86	0.40	0.40
300×100	1.20	-	1.32	1.40	-	0.85	-	2.72	2.72	2.56	2.82	2.66	2.92	2.76	3.02	2.86	0.40	0.40
300×150	1.20	-	1.32	1.40	-	0.85	-	2.72	2.72	2.56	2.82	2.66	2.92	2.76	3.02	2.86	0.40	0.40
300×200	1.35	-	1.40	1.10	-	0.85	-	2.50	2.72	2.46	2.82	2.56	2.92	2.66	3.02	2.76	0.40	0.30
300×250	1.50	-	1.40	1.75	-	0.90	-	3.15	2.72	2.51	2.82	2.61	2.92	2.71	3.02	2.81	0.40	0.35
300×300	1.50	-	1.40	1.80	-	0.90	-	3.20	2.72	2.51	2.82	2.61	2.92	2.71	3.02	2.81	0.40	0.35

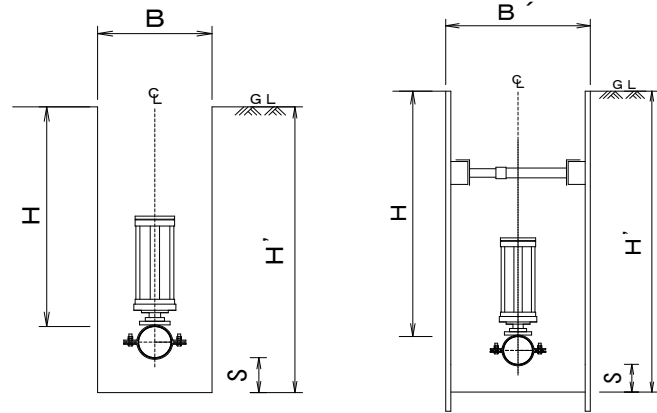
不断水分岐掘削標準図



不断水分岐掘削標準図 < 不断水分岐 > 【本管口径】 75~200 H=2.4~2.6m

	掘削寸法表															
	A	B	B'	C	D	D'	E	E'	H=2.4		H=2.5		H=2.6		S	F
									H1'	H2'	H1'	H2'	H1'	H2'		
250×50	0.80	-	0.90	0.70	-	0.85	-	1.60	2.87	2.84	2.97	2.94	3.07	3.04	0.20	0.30
250×75	1.20	-	1.30	0.95	-	0.85	-	2.25	3.07	2.84	3.17	2.94	3.27	3.04	0.40	0.30
250×100	1.20	-	1.30	1.00	-	0.85	-	2.30	3.07	2.84	3.17	2.94	3.27	3.04	0.40	0.30
250×150	1.20	-	1.30	1.10	-	0.85	-	2.40	3.07	2.84	3.17	2.94	3.27	3.04	0.40	0.30
250×200	1.40	-	1.30	1.15	-	0.85	-	2.45	3.07	2.84	3.17	2.94	3.27	3.04	0.40	0.30
250×250	1.40	-	1.30	1.80	-	0.90	-	3.10	3.07	2.89	3.17	2.99	3.27	3.09	0.40	0.35
300×50	0.80	-	0.95	0.70	-	0.85	-	1.65	2.92	2.86	3.02	2.96	3.12	3.06	0.20	0.30
300×75	1.20	-	1.32	1.40	-	0.85	-	2.72	3.12	2.96	3.22	3.06	3.32	3.16	0.40	0.40
300×100	1.20	-	1.32	1.40	-	0.85	-	2.72	3.12	2.96	3.22	3.06	3.32	3.16	0.40	0.40
300×150	1.20	-	1.32	1.40	-	0.85	-	2.72	3.12	2.96	3.22	3.06	3.32	3.16	0.40	0.40
300×200	1.35	-	1.40	1.10	-	0.85	-	2.50	3.12	2.86	3.22	2.96	3.32	3.06	0.40	0.30
300×250	1.50	-	1.40	1.75	-	0.90	-	3.15	3.12	2.91	3.22	3.01	3.32	3.11	0.40	0.35
300×300	1.50	-	1.40	1.80	-	0.90	-	3.20	3.12	2.91	3.22	3.01	3.32	3.11	0.40	0.35

不断水止水工掘削標準図



～留意事項～

- ・土留めが必要となる場合は、B'寸法を採用すること。

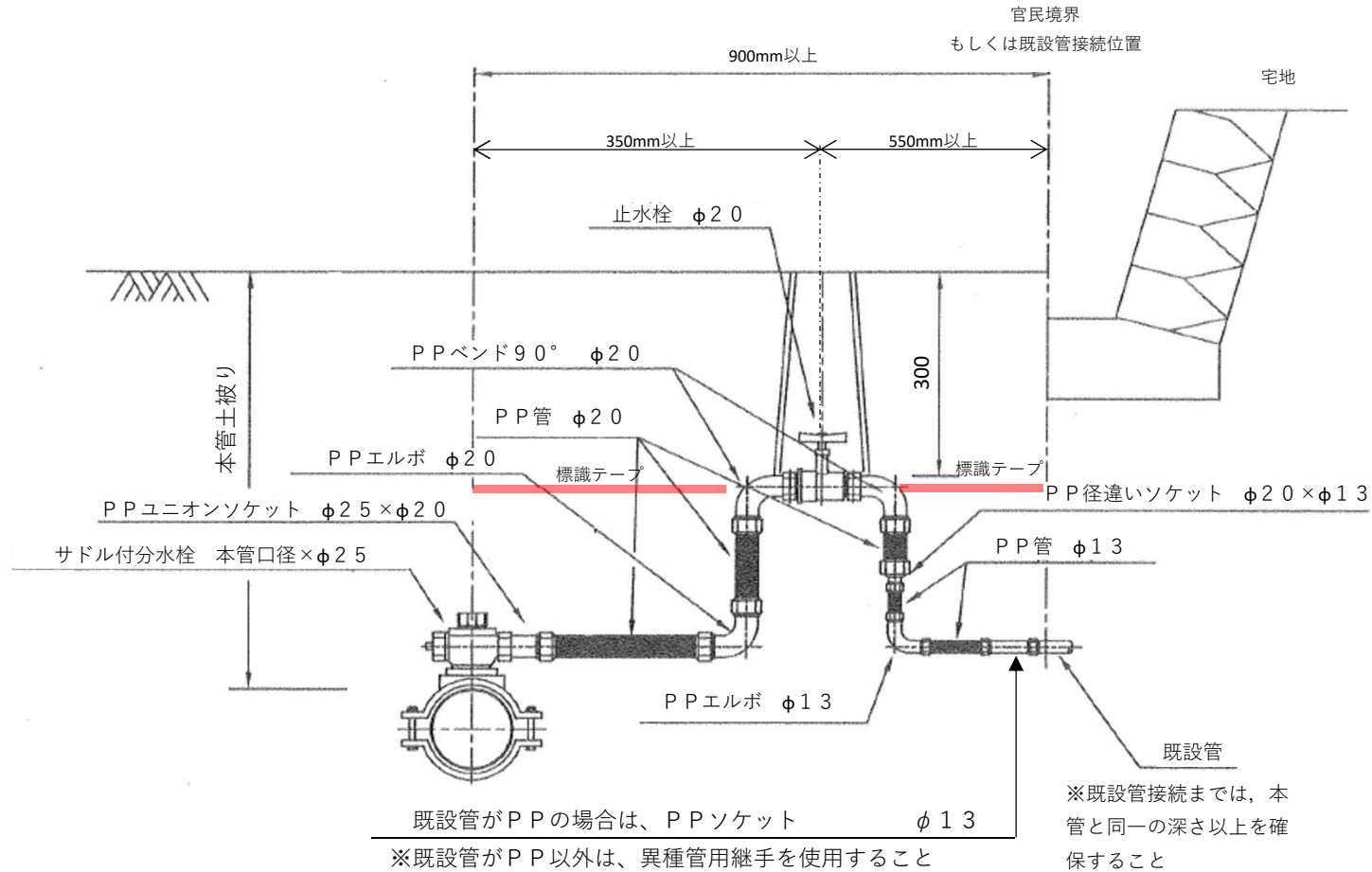
不断水止水工掘削標準図《不断水止水》 呼び径 75～150 H=0.6～1.4m

単位：m

呼び径 (mm)	寸法												備考
	B (矢板無)	B' (矢板有)	S (余堀)	H' (H=0.6)	H' (H=0.7)	H' (H=0.8)	H' (H=0.9)	H' (H=1.0)	H' (H=1.1)	H' (H=1.2)	H' (H=1.3)	H' (H=1.4)	
75	0.60	0.85	0.200	0.89	0.99	1.09	1.19	1.29	1.39	1.49	1.59	1.69	L=1.00m
100	0.60	0.85	0.200	0.92	1.02	1.12	1.22	1.32	1.42	1.52	1.62	1.72	L=1.00m
150	0.80	0.85	0.200	0.97	1.07	1.17	1.27	1.37	1.47	1.57	1.67	1.77	L=1.10m
-	-	-	-	-	-	-	-	-	-	-	-	-	
-	-	-	-	-	-	-	-	-	-	-	-	-	
-	-	-	-	-	-	-	-	-	-	-	-	-	
-	-	-	-	-	-	-	-	-	-	-	-	-	
-	-	-	-	-	-	-	-	-	-	-	-	-	
-	-	-	-	-	-	-	-	-	-	-	-	-	
-	-	-	-	-	-	-	-	-	-	-	-	-	
-	-	-	-	-	-	-	-	-	-	-	-	-	
-	-	-	-	-	-	-	-	-	-	-	-	-	

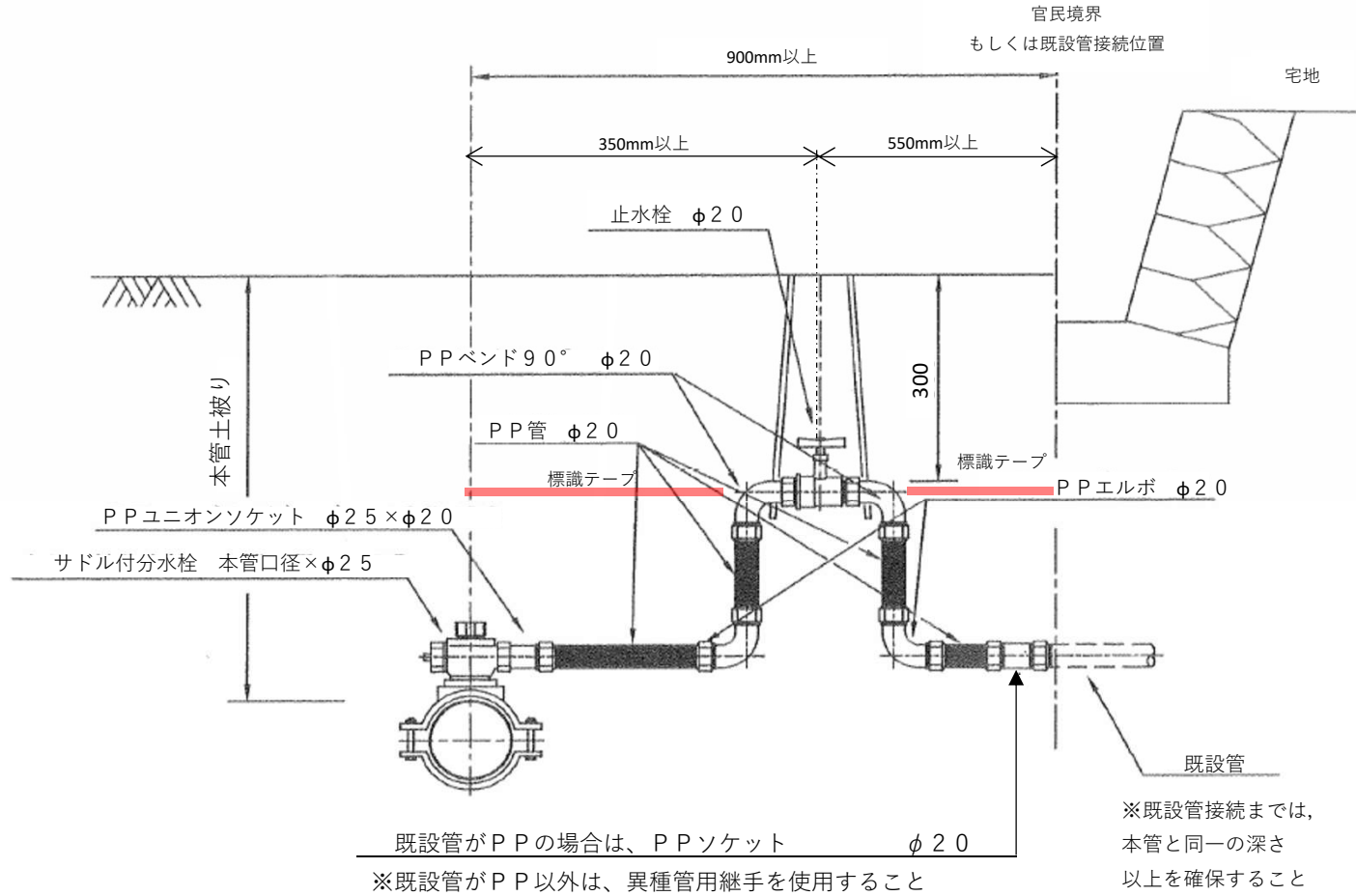
給水管分岐図 ※ただし、配水管布設工事における給水連絡工に適用する

給水管 $\phi 13\text{mm}$



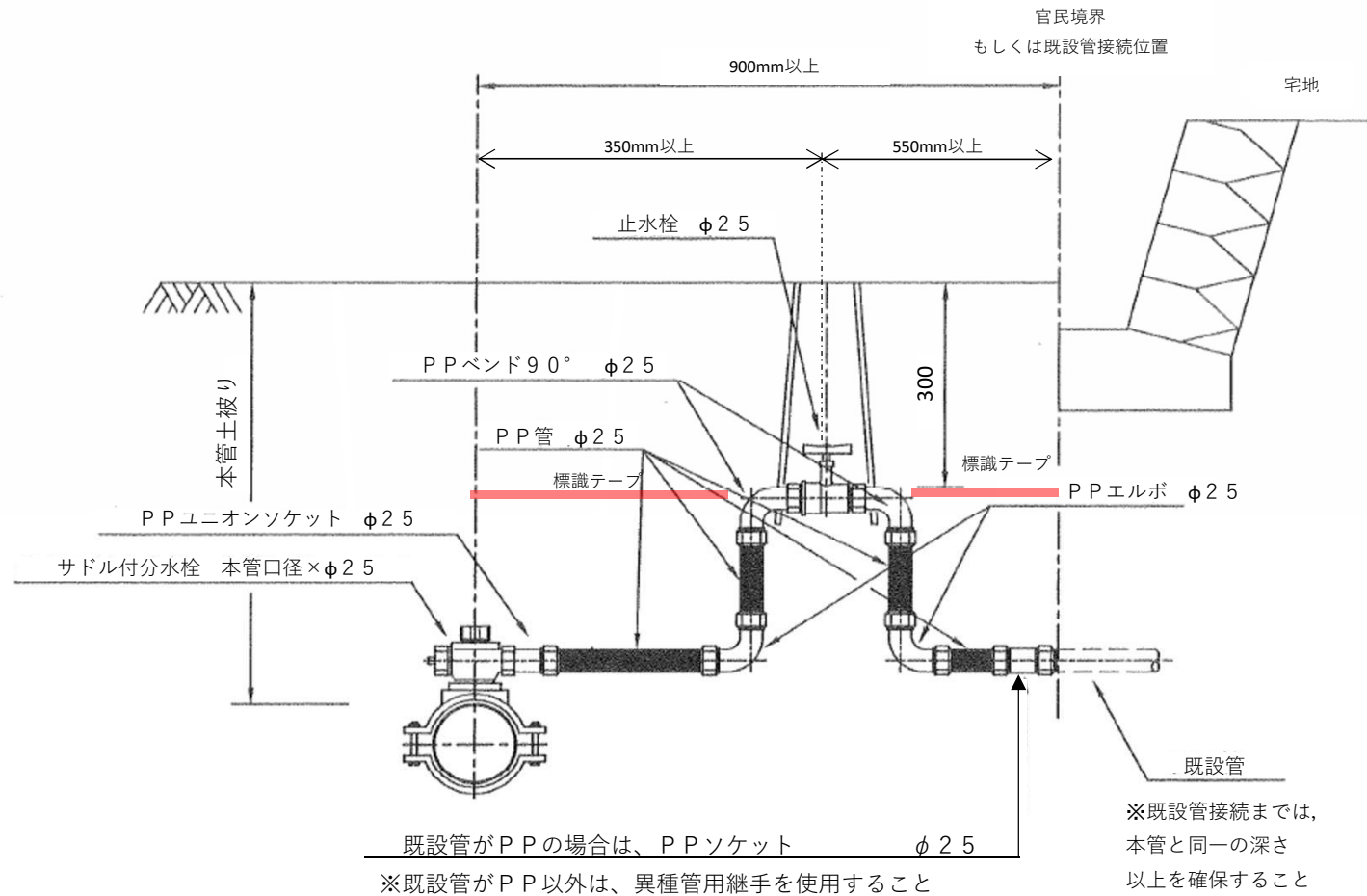
給水管分岐図 ※ただし、配水管布設工事における給水連絡工に適用する

給水管 $\phi 20\text{ mm}$



給水管分岐図 ※ただし、配水管布設工事における給水連絡工に適用する

給水管 $\phi 25$ mm

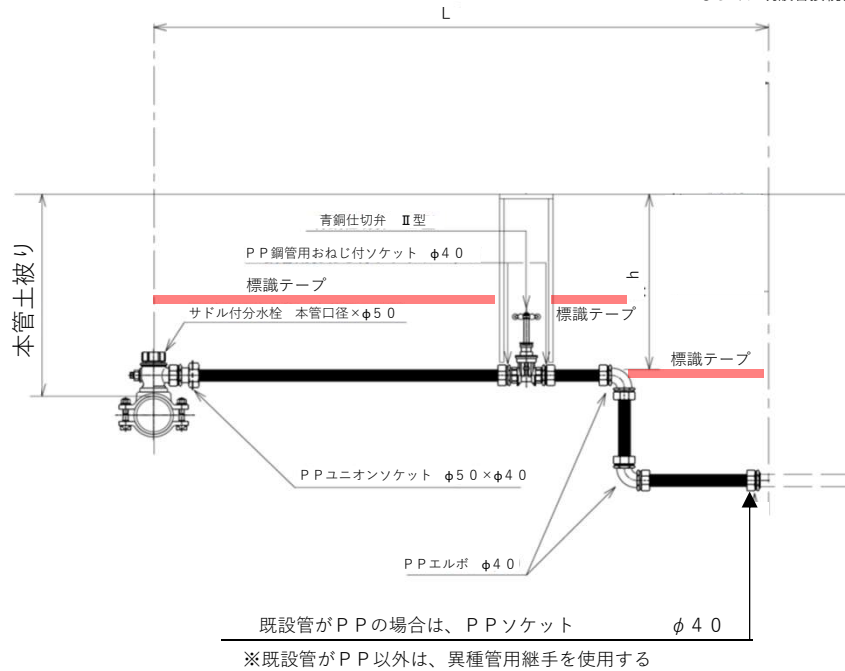


給水管分岐図 ※ただし、配水管布設工事における給水連絡工に適用する

給水管 $\phi 40\text{ mm}$

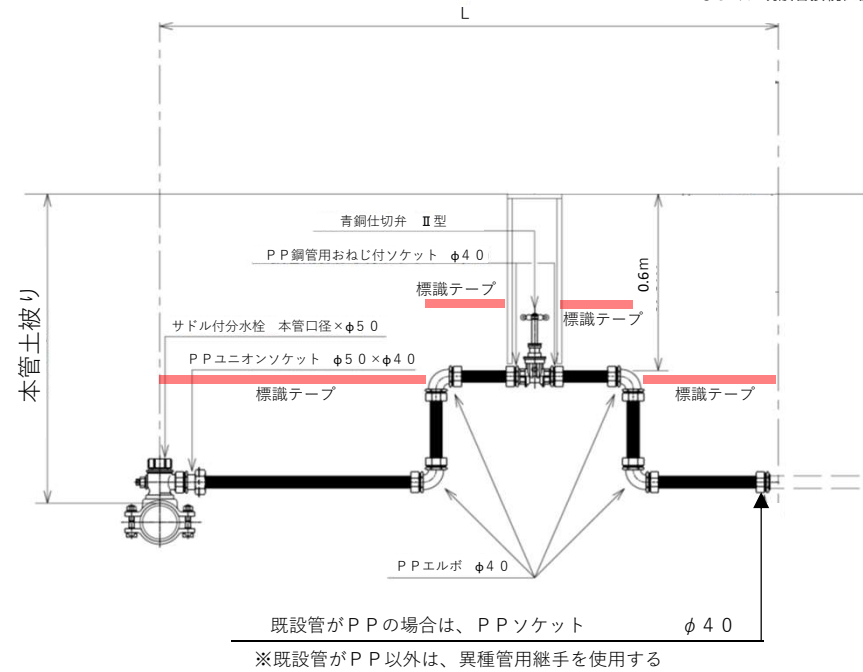
< 本管土被り $H=0.7\sim 0.9\text{ m}$ >

官民境界
もしくは既設管接続位置



< 本管土被り $H=1.0\text{ m以上}$ >

官民境界
もしくは既設管接続位置



h …給水管土被り (本管土被り -0.1 m)

※既設管接続までは、
本管と同一の深さ
以上を確保すること

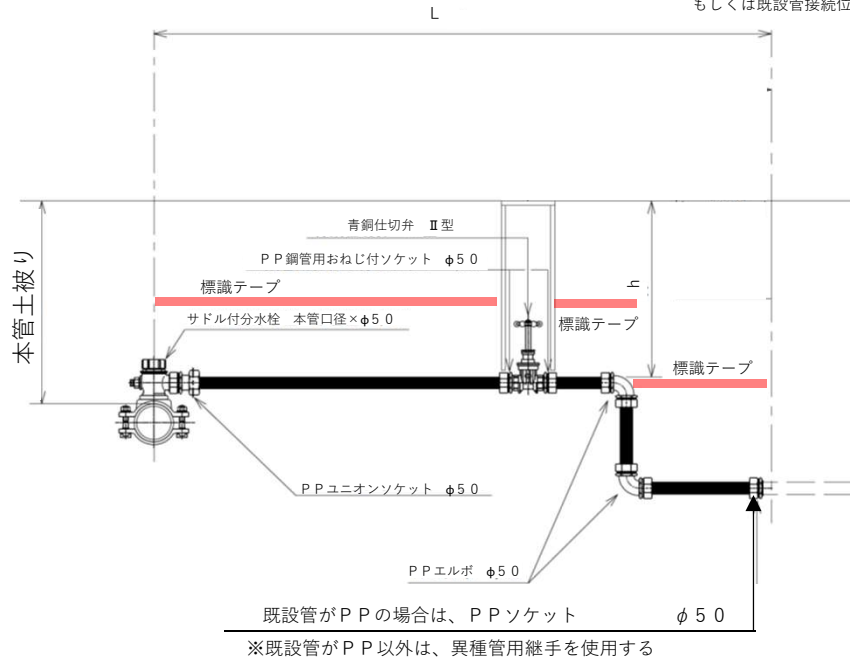
※既設管接続までは、
本管と同一の深さ
以上を確保すること

給水管分岐図 ※ただし、配水管布設工事における給水連絡工に適用する

給水管 $\phi 50$ mm

<本管土被り H=0.7~0.9m>

官民境界
もしくは既設管接続位置

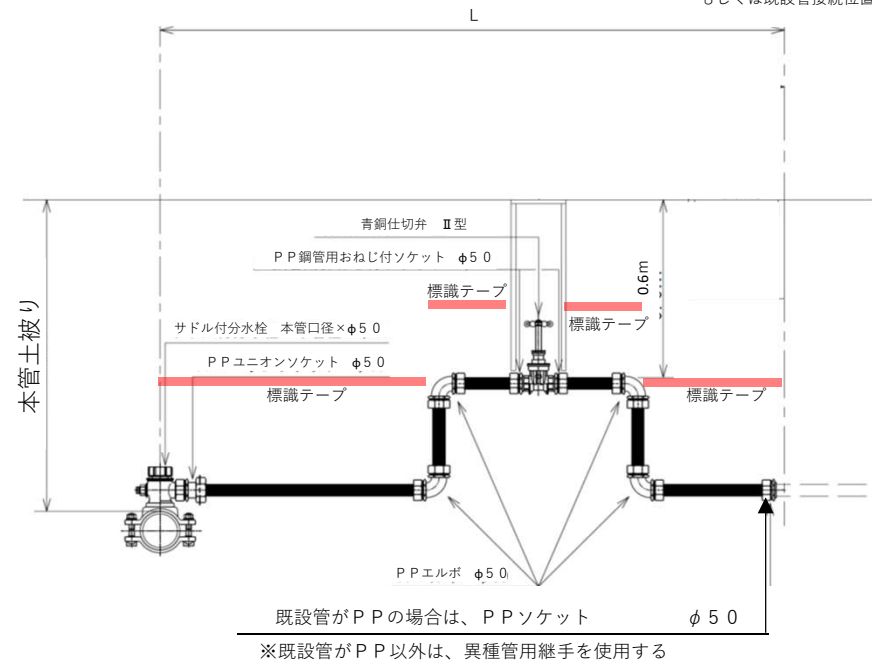


h...給水管土被り (本管土被り - 0.1m)

※既設管接続までは、
本管と同一の深さ
以上を確保すること

<本管土被り H=1.0m以上>

官民境界
もしくは既設管接続位置



※既設管接続までは、
本管と同一の深さ
以上を確保すること

一体化長さ早見表(GX形)

1. 曲管部およびT字管部

単位：m

呼び径 (mm)	曲管部			T字管部 (枝管)
	22.5° 以下	22.5° を超え 45° 以下	45° を超え 90° 以下	
75	1	1	4	1
100			5	
150			6	
200			8	
250		2	11	7
300		2	7	16

- ・一体化長さの考え方は、一般社団法人日本ダクタイル鉄管協会が発行する「T57 GX形ダクタイル鉄管管路の設計」を参照すること。
- ・設計水圧は、1.3MPa（静水圧0.75MPa+水撃圧0.55MPa）とする。
- ・T字管部は枝管の呼び径で判断し、枝管側に表中の一体化長さを確保する。
- ・管端部および仕切弁部、片落管部は、ポリエチレンスリーブ有りの条件で計算したものである。
- ・管端部および仕切弁部の土かぶり高が2.0mを超える場合の一体化長さは、事前に監督員と協議すること。

2. 管端部および仕切弁部

単位：m

呼び径 (mm)	土かぶり (H)														
	0.6	0.7	0.8	0.9	1.0	1.1	1.2	1.3	1.4	1.5	1.6	1.7	1.8	1.9	2.0
75	12.5	11.0	9.5	8.5	8.0	7.0	6.5	6.0	5.5	5.5	5.0	5.0	4.5	4.5	4.0
100	15.5	13.5	12.0	10.5	9.5	9.0	8.0	7.5	7.0	6.5	6.5	6.0	5.5	5.5	5.0
150	21.0	18.5	16.5	15.0	13.5	12.5	11.5	10.5	10.0	9.5	8.5	8.5	8.0	7.5	7.0
200	26.5	23.0	20.5	18.5	17.0	15.5	14.5	13.5	12.5	12.0	11.0	10.5	10.0	9.5	9.0
250	31.5	28.0	25.0	22.5	20.5	19.0	17.5	16.5	15.0	14.5	13.5	13.0	12.0	11.5	11.0
300	36.0	32.0	28.5	26.0	24.0	22.0	20.5	19.0	17.5	16.5	16.0	15.0	14.0	13.5	13.0

3. 片落管部

単位：m

呼び径 (mm)		土かぶり (H)														
大管	小管	0.6	0.7	0.8	0.9	1.0	1.1	1.2	1.3	1.4	1.5	1.6	1.7	1.8	1.9	2.0
100	75	6.0	5.0	4.5	4.0	4.0	3.5	3.5	3.0	3.0	2.5	2.5	2.5	2.5	2.0	2.0
150	100	11.0	9.5	8.5	7.5	7.0	6.5	6.0	5.5	5.0	5.0	4.5	4.5	4.0	4.0	4.0
200	150	11.0	9.5	8.5	8.0	7.0	6.5	6.0	5.5	5.5	5.0	4.5	4.5	4.0	4.0	4.0
250	200	11.0	9.5	8.5	8.0	7.0	6.5	6.0	6.0	5.5	5.0	5.0	4.5	4.5	4.0	4.0
300	100	31.5	27.5	25.0	22.5	20.5	19.0	17.5	16.5	15.5	14.5	13.5	13.0	12.5	11.5	11.0
300	150	26.5	23.5	21.0	19.0	17.5	16.0	15.0	14.0	13.0	12.0	11.5	11.0	10.5	10.0	9.5
300	200	19.5	17.0	15.5	14.0	13.0	12.0	11.0	10.5	9.5	9.0	8.5	8.0	7.5	7.5	7.0
300	250	10.5	9.5	8.5	8.0	7.0	6.5	6.0	5.5	5.5	5.0	5.0	4.5	4.5	4.0	4.0