

2.設計編

高齢者，障がい者等の行動特性

高齢者，障がい者等に配慮した計画で最も重視されるのは，それぞれの行動特性，特に移動と利用上の制約です。これは，歩行面に段差がないことや幅員が確保されていることで解決されることも多々ありますが，例えば視覚障がい者の場合では，行き先を誘導すること等の配慮が求められます。

区 分	特性と配慮すべき事項	配 慮 内 容
1. 車いす使用者	①座位で移動 ・目線が低い ・高い所は手が届かない	<ul style="list-style-type: none"> 案内板等は見やすい位置に設ける。 鏡は障がいのある人もない人も兼用できる大型のものが望ましい。 エレベーターの操作等のスイッチ類は車いす使用者が使用できる高さに設ける。 柵等を設ける場合は車いす使用者が手の届く高さにする。
	②車輪で移動 (前輪のキャスターは小さい) ・数センチの段差を乗り越えられない ・車輪が溝にはまりこむ	<ul style="list-style-type: none"> 段差が生じる場合は傾斜路を設ける。 公共性の高い一定規模以上の建築物や駅にはエレベーターを設ける。 排水溝等の蓋は車輪が落ち込まないものとする。 エレベーターのかごと床のすき間はできるだけ小さくする。
	③車いすの大きさ，形，動き (電動は手動より大きく，重い) ・スペースがいる ・足乗せ台(フットレスト)が出ている ・横に動かない ・開き戸は使いにくい	<ul style="list-style-type: none"> 廊下幅は車いす使用者の通行に必要な幅を確保する。 出入口の幅は広くとる。 洗面器，カウンター，記載台等は，膝が台の下まで入ること。 回転できるスペースを設ける。 居室の出入口はなるべく引き戸とし，開き戸の場合は回転スペースに配慮する。 福祉型便房，浴室，シャワー室等は引き戸又はアコーディオンカーテンとする。
	④乗り移り ・高低差が大きいと負担が大きい ・広いスペースがいる	<ul style="list-style-type: none"> 便座，脱衣室のベンチ等は乗り移りしやすい高さとし，乗り移りに必要な手すり等を確保する。 便所，駐車場等に乗り移りに必要なスペースを確保する。
	⑤手動は，手で車いすを漕ぐ ・傾斜路では負担が大きい ・移動時は両手がふさがっている	<ul style="list-style-type: none"> 傾斜路のこう配を緩やかにし，手すりや踊場を設け，負担を小さくする。 雨に濡れないよう庇の下で自動車等からの乗降ができるようにする。

区 分	特性と配慮すべき事項	配 慮 内 容
2. 杖使用者	①杖の接地面積が小さい ・滑りやすい ・移動時は手がふさがっている ・溝にはまりこむ	<ul style="list-style-type: none"> 床面は滑りにくい仕上げにする。 階段はけこみを設け、踏面から滑らないように、また杖が引っ掛からないようにする。手すり子形式の場合は基部を立上げる。 雨に濡れないよう庇の下で自動車等からの乗降ができるようにする。 排水溝等の蓋は杖が落ち込まないものとする。
	②杖の振り幅がいる	<ul style="list-style-type: none"> 廊下幅は杖使用者の通行に必要な幅を確保する。 出入口の幅は広くする。
	③体の安定を保ちにくい	<ul style="list-style-type: none"> 段差が生じる場合は手すりを設ける。 段差のけあげは小さくする。
3. 視覚障がい者	①空間把握が困難 ・位置、方向の把握が困難 ・視覚による危険予知が不可能又は困難	<ul style="list-style-type: none"> 玄関等に誘導鈴を設ける。 廊下、階段、傾斜路等に手すりを設け、色の対比や明度の差に配慮する。 位置がわかるよう視覚障がい者誘導用ブロック等を設ける。 視覚障がい者誘導用ブロック等は他の部分と対比することができる色調とする。 階段や危険箇所の前面に点状ブロック等を設ける。 廊下、階段等の照明に配慮し、できる限り均一な明かりとする。 階段の段鼻、踏面、けあげを区別できるようにする。 床材、手すり、壁の色の対比や明度の差に配慮する。
	②視覚情報の認知が不可能又は困難	<ul style="list-style-type: none"> 案内板、便所の表示板、階段の手すり等には点字表示を行う。 エレベーターでは、音声を利用した案内装置を設ける。 案内板、表示板は大きめの文字を用い、色の対比や明度の差に配慮する。
	③盲導犬同伴者が利用できない場合がある	<ul style="list-style-type: none"> 盲導犬同伴者の利用に配慮するとともに、利用可能な施設はその旨を建物出入口等に表示する。
4. 聴覚障がい者	①音声情報の認知が不可能又は困難	<ul style="list-style-type: none"> 駅舎のプラットフォーム等危険箇所では電光掲示板による注意喚起を行う。 呼出しを行うカウンターでは電光掲示板を設置する。 客席、観覧席では難聴者用設備を設ける。
5. 内部障がい者	①歩行時に疲れやすい	<ul style="list-style-type: none"> 経路の長い歩行空間では、適切に休憩スペースを設ける。 階段はできる限りけあげが小さくなるように配慮する。
	②膀胱や直腸機能障害では、おむつ使用や人工肛門の人が多く、排泄やその処理に困ることが多い	<ul style="list-style-type: none"> オストメイト対応の設備がある便所を設ける。

区 分	特性と配慮すべき事項	配 慮 内 容
6. 知的障がい者	①複雑な建物内の動線を理解することが困難な場合がある ②言葉による情報伝達が困難な場合がある	・建物内の案内は、文章、音声、デザインなどを統一して分かりやすい表現とする。 ・身体が不安定であったり移動が困難な場合もあり、歩行空間には段を設けない。 ・機器、設備は単純で分かりやすく、操作しやすいものとする。 ・窓口などでは、人的なケアも合わせて考慮する。
7. 精神障がい者	①精神面で安定性、持久力等が低い場合が多い	・精神的に安心できる場を確保するように配慮する。
8. 発達障がい者	①他人との対人関係の構築が難しい場合が多い ②衝動性・多動性行動がみられる	・精神的に安心できる場を確保するように配慮する。 ・窓口などでは、人的なケアも合わせて考慮する。
9. 高齢者 (加齢に伴う 身体機能の低下)	①運動機能 ・加齢により手足の動きが緩慢になる ・脚力、握力、呼吸機能等が低下する ・運動反射神経や平衡感覚が低下する	・歩行中の転倒、つまずきに留意し、段を設けない。 ・路面は滑りにくい材料を選ぶ。 ・杖、補助具、カート等の使用者に対しては幅、大きさに配慮する。 ・歩行空間での突起物は避ける。 ・適宜、休憩場所を設ける。 ・ドアの取っ手、水栓金具等は握りやすく、操作しやすいものを選ぶ。
	②感覚機能 ・視覚、聴覚、臭覚、触覚の順に感覚機能が低下しやすい	・サインの文字サイズ、色の識別、コントラストに配慮する。 ・視覚と音声情報を併設できるようにする。
10. 認知症の人	①覚えられない、すぐ忘れるといった記憶障がいや、時間や場所の把握が困難になる見当識障がいなど ②周囲の環境などにより、不安感やうつ状態、幻覚などの症状が発生することもある	・認識してほしいものは明度のコントラストをつける。 ・文字とピクトグラムを併記したサインを設置する。 ・適切な場所へサインを設置する。 ・適切な照度を保つ。
11. 妊婦	①階段の昇降等が困難 ②歩幅が狭くなる ③足元が見えない、しゃがみが難しい ④長時間の歩行や立ち姿勢が困難	・階段はできる限りけあげが小さくなるよう配慮する。 ・公共性の高い一定規模以上の建築物や駅には、エレベーターを設ける。 ・歩行中の転倒、つまずきに留意し、段を設けない。 ・経路の長い歩行空間では、適切に休憩場所を設ける。
12. 子どもづれ	①ベビーカーは、段差や凹凸部の移動が困難な場合が多い ②排水溝の蓋に車輪がはまりこむことが多い	・出入口の幅は広くし、平坦にする。 ・段差が生じる場合は傾斜路を設ける。 ・公共性の高い一定規模以上の建築物や駅には、エレベーターを設ける。 ・排水溝等の蓋は車輪が落ち込まないものとする。
	③外出時には、乳幼児の授乳やおむつ交換をする場所が必要になる	・授乳室やおむつ交換台を設ける。
	④乳幼児をつれて便所を利用することが難しい	・便所や便房内に乳幼児設備を設ける。 ・ベビーカーも入ることができるスペースを確保する。
13. 外国人	①日本語によるコミュニケーションが困難、あるいは不可能な場合が多い	・多言語で併記する。 ・ルビふりを行う。

基準となる幅や広さ等の基本的な考え方

施設整備にあたり、整備基準と誘導基準の考え方は、主に車いす使用者や杖使用者等の動作寸法に基づいて設定しています。

それらの具体的な根拠と寸法は以下のようになっています。

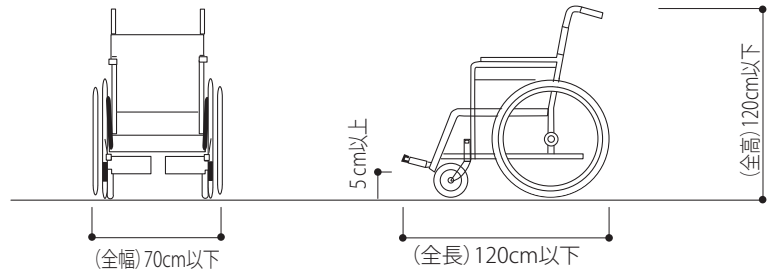
1. 車いすの基本寸法

● 手動車いすの寸法

JIS T9201(車いす)

車いすの形状・寸法はJIS規格(日本工業規格)により定められている。

形式は自操用と介助用に分けられ、自走用には、室内形やスポーツ形などがある。



・寸法はJIS規格寸法を示し、リクライニング機構及び/又はティルト機構を装備する車いすは、標準状態の寸法とする。
※全高120cm以下は、ヘッドサポートを外したとき。

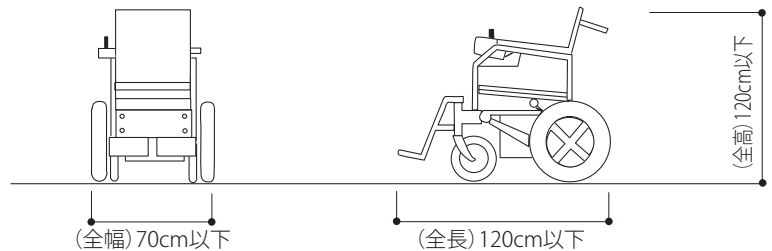
● 電動車いすの寸法

JIS T9203(電動車いす)

電動車いすの寸法はJIS規格により定められている。形式は自操用と介助用に分けられ、自操用は標準型、座位変換型、簡易型、特殊型がある。

性能は、登坂性能(10°の傾斜を直進で登ることができる)、段差乗越(助走ありで4.0cm)などが規定されている。

自操用標準型



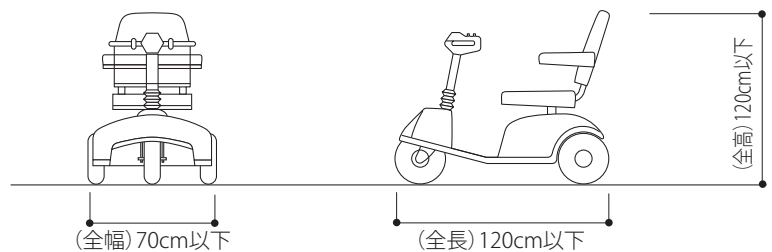
・寸法はJIS規格寸法を示す

JIS T9208(ハンドル形電動車いす)

ハンドル形電動車いすの形状・寸法はJIS規格(日本工業規格)により定められている。

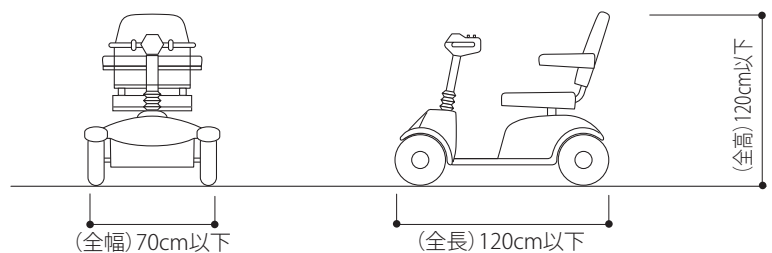
性能は、最高速度(平たん路において6.0km/h以下)、段差乗越え(助走ありで5.0cm)などが規定されている。また、回転性能によって1.2M形と1.0M形に分けられ、1.0M形で180°回転するのに必要な通路幅は180cm未満とされている。

自操用ハンドル形(三輪)



・寸法はJIS規格寸法を示す

自操用ハンドル形(四輪)

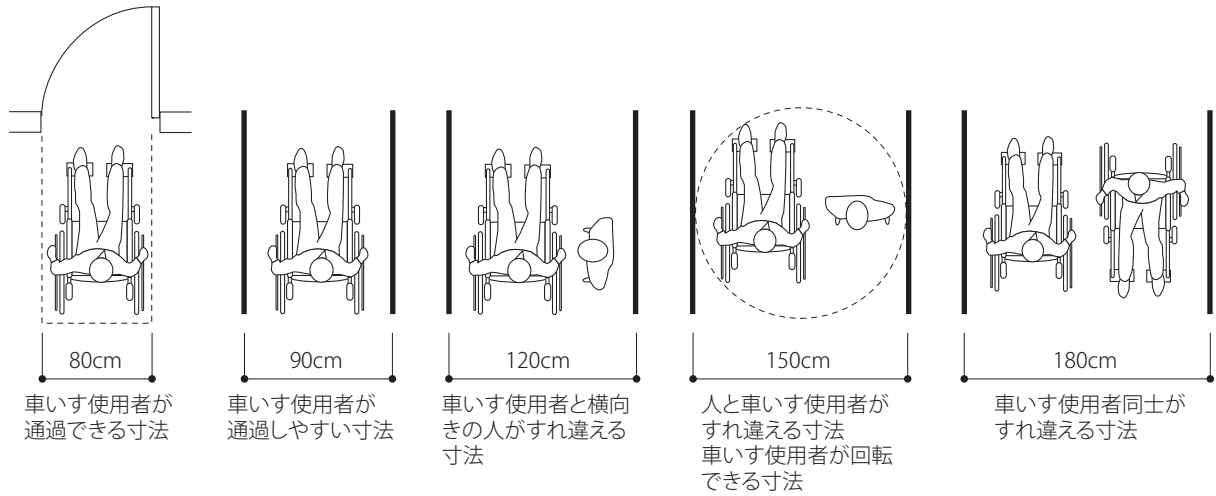


・寸法はJIS規格寸法を示す

なお、いずれの電動車いすも道路交通法では、歩行者として扱われており、運転免許証は不要である。

2.車いす使用者の動作方法

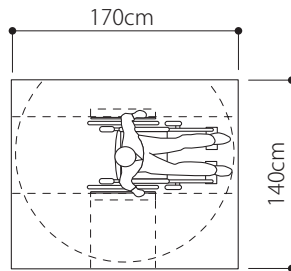
●通過寸法



●回転寸法

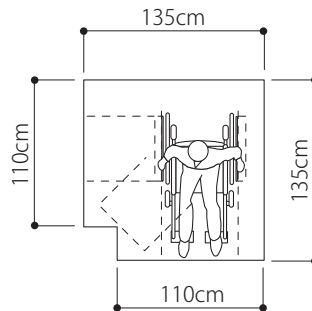
手動車いす

180°回転(車軸中央を中心)

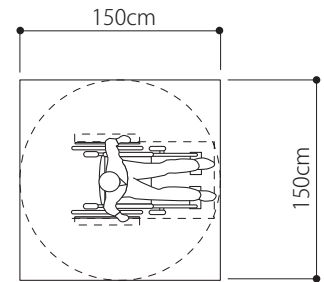


※180°回転することを「転回」と言います

90°回転(車軸中央を中心)

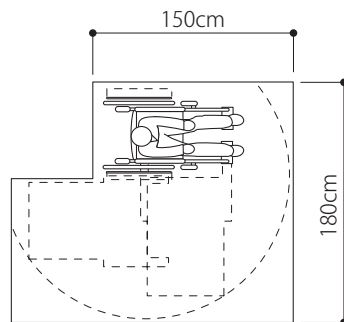


最小の回転円

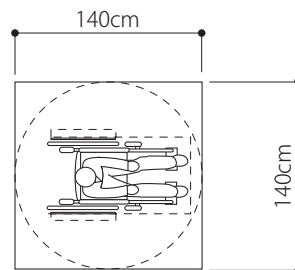


電動車いす

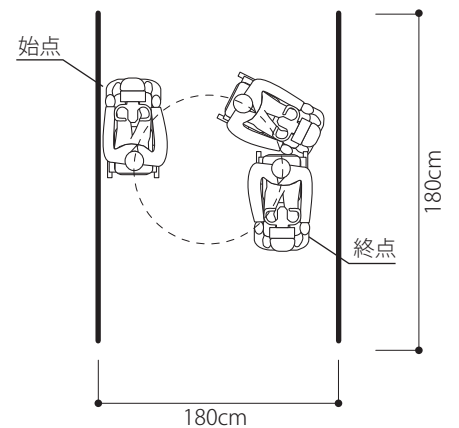
180°回転(片方の車輪中央を中心)



最小の回転円

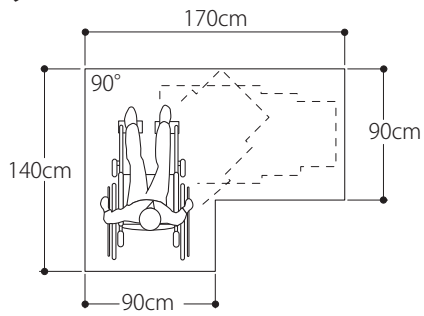


自操用ハンドル型が180°回転できる通路幅

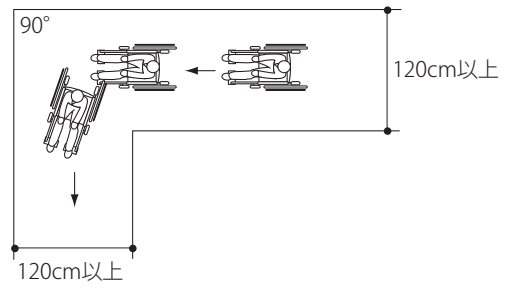


●直角路の通過

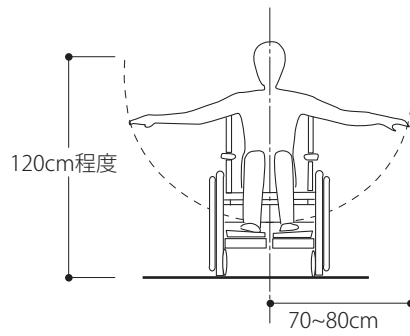
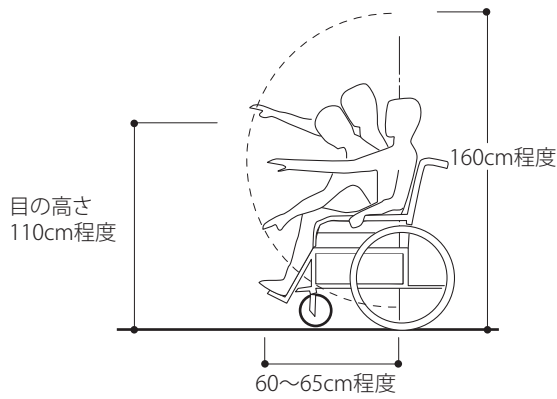
手動車いす



電動車いす



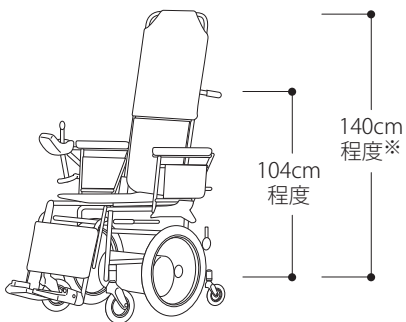
●手の届く範囲と目線の高さ



(注) ものをつかむ動作では到達範囲がさらに短くなる

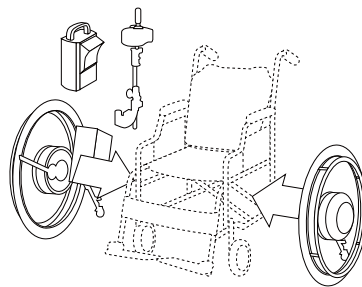
●様々な車いすの例

電動リクライニング車いす



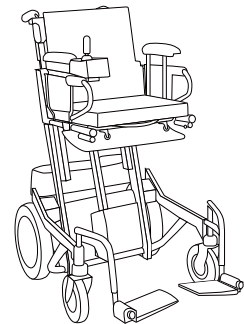
※ヘッドレスト装着時の寸法

電動化ユニット



※手動車いすに電動化ユニットを搭載することで、電動車いすとして使用できます。

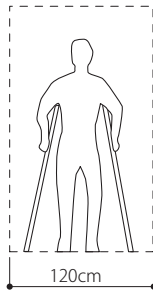
リフト式電動車いす



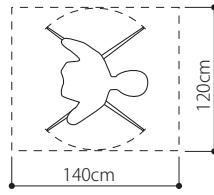
※座面の高さが電動で上下します。

3.杖使用者の動作寸法

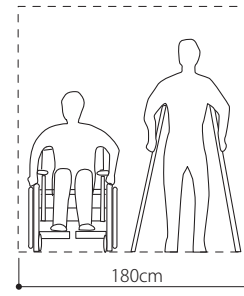
●通過寸法



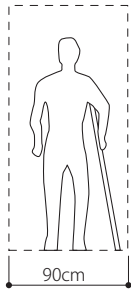
松葉杖使用者が通過しやすい寸法



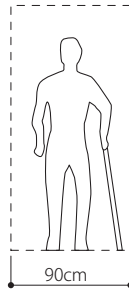
松葉杖使用者の動作寸法



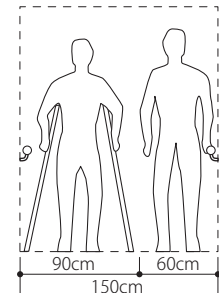
車いす使用者と松葉杖使用者のすれ違い寸法



片松葉杖使用者の動作寸法



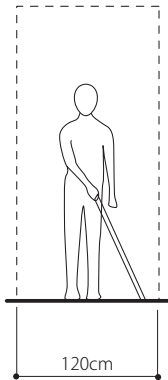
杖使用者(ステッキ)の動作寸法



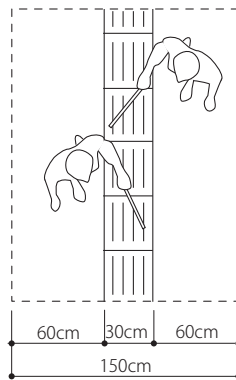
松葉杖使用者と歩行者のすれ違い

4.視覚障がい者の動作寸法

●白杖使用者

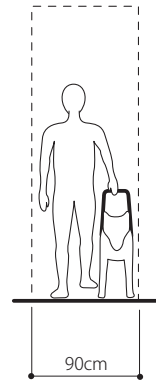
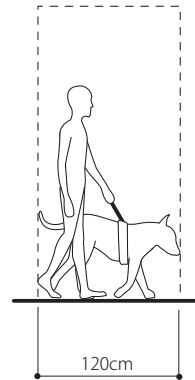


白杖使用者の動作寸法



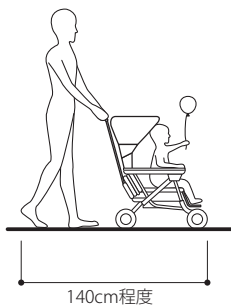
視覚障がい者誘導用ブロック等を使用する白杖使用者が通過できる寸法

●盲導犬同伴者

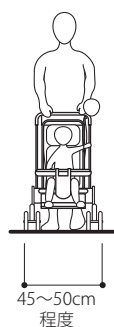


5.ベビーカーの動作寸法

●通過寸法



140cm程度



45~50cm程度

マニュアルの見方

本マニュアルは、施行規則に沿って構成しており、整備箇所ごとに区分して解説しています。

最初に基本的な考え方、設計のポイント、整備項目を示し、次に具体的な整備の内容について解説しています。

●基本的な考え方

この項目について、どのような観点から整備すればよいか、基本的な考え方を簡潔にまとめています。

●設計のポイント

利用者の視点から設計上のポイントを簡潔にまとめています。

●整備の対象

この項目の整備の対象を示しています。

●留意事項

整備項目を適用する際に留意が必要な事項を示しています。

設計編〔建築物〕

2.廊下等

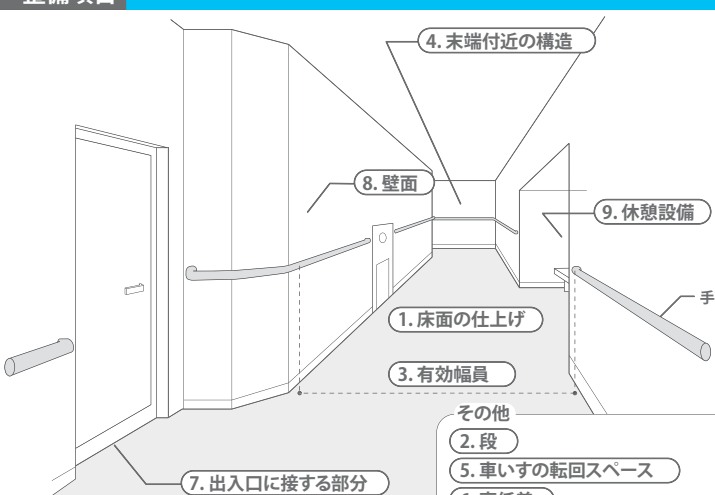
基本的な考え方

建物の各出入口から利用の目的となる部屋までの廊下は各室を利用するための重要部分であり、建物利用状況などに応じて高齢者、障がい者等が支障なく通行できるように、十分な幅員の確保等、様々な配慮をする必要があります。

設計のポイント

- 廊下等とは、廊下その他これに類するものです。
- 屋内の通路は、利用者が容易に目的の空間まで到達できるように、動線が複雑にならず、なるべく距離が短くなるように配慮します。
- 高齢者、障がい者等も安全に通行できるように、車いすや松葉杖の使用者に支障のない幅員を確保するとともに、段差が生じる場合は傾斜路等により段差を解消します。さらに、必要に応じて手すりや車いす当たり、休憩スペース等を設けます。
- 視覚障がい者に配慮し、杖で把握できないような突出物や柱型をできるだけ設けないことが必要です。

整備項目



整備の対象 □建物出入口又は駐車場出入口から各室に至る経路を対象とします。

留意事項 □整備基準では、床面の仕上げ及び段についてすべての通路の整備を求め、1以上の経路（移動等円滑化経路）について、車いす使用者が通行可能な幅員、傾斜路等や視覚障がい者の通行に配慮した整備を求めています。誘導基準では、すべての通路の整備を求めています。

□従業員専用通路等は対象外です。

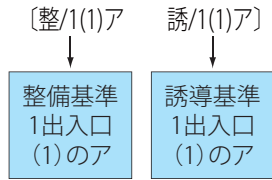
□視覚障がい者誘導用ブロック等は、建物の用途や規模等により整備内容が異なります。

その他

- 2. 段
- 5. 車いすの転回スペース
- 6. 高低差
- 10. 視覚障がい者誘導用ブロック等
- 11. 玄関ホール

● 施行規則との対応

整備項目と施行規則（別表第2，第3）との対応を示しています。



整備の内容・基準について引用先の項目、ページを示していません。

● 整備の内容と凡例

○：整備基準

対象施設を新設又は改修する際に、適合させなければならない基準
[施行規則（別表第2）]

♥：誘導基準

整備基準よりも水準の高い基準で、対象施設をより利用しやすいものとするよう適合に努める基準
[施行規則（別表第3）]

◇：標準的な整備内容

整備基準に沿った標準的な仕様、寸法等を具体的に示しています。

これらは、利用者の要請にも対応した整備内容であり、積極的に整備を行うことを求めています。

◆：望ましい整備内容

標準的な整備内容に加え、さらに利用者の利便性及び快適性への配慮を行った望ましい整備内容を示しています。

● 語句の解説等（*）

語句の解説や寸法等の根拠等を示しています。

● 図表・イラストによる解説

基準等の内容が理解しやすいよう、「例」として図解を示しています。

図中の凡例

◎：望ましい整備例

△：望ましくない整備例

6. 高低差

【整/2(3)エ 誘/2(3)イ】

※「3.傾斜路」の項を参照（P71）

※「9.手すり」の項を参照（P135）

※「10.視覚障がい者誘導用ブロック等」の項を参照（P138）

○♥高低差がある場合は、「3.傾斜路」で定めているように下表の構造の傾斜路及びその踊場又は車いす使用者用昇降機を設けます。

*「車いす使用者用昇降機」とは「段差解消機」のことです。
「3.資料編」参照。（P349）

「3.傾斜路」に定める構造

整備内容	○整備基準	♥誘導基準
有効幅員	120cm以上（段を併設する場合は90cm以上）	150cm以上（段を併設する場合は120cm以上）
こう配	1/12（傾斜路の高さが16cm以下の場合は1/8）以下	1/12以下
踊場	高さ75cm以内ごとに踏幅150cm以上の踊場を設ける	同 左
手すり	手すりを設ける	両側に手すりを設ける
設置方法	原則として連続して設け、高さ80cm程度とする	連続して設け、1本の場合は80cm程度、2本の場合は65cm程度及び85cm程度とする
形状	握りやすい形状で、傾斜路並びに階段等の上下端部では、高齢者、障がい者等の昇降に支障のない程度に床面に平行に延長し、両端を壁面又は下方へ巻き込む	同 左
点字表示		手すりの端部、わん曲部等に現在位置、方向、行き先等を点字で表示する
床面の仕上げ	粗面とし、又は滑りにくい材料で仕上げる	同 左
傾斜路の識別	傾斜路前後の廊下等との色の明度の差が大きいこと等により、その存在を容易に識別できるものとする	踊場及び当該傾斜路に接する廊下等の色と明度の差の大きい色とすること等により識別しやすいものとする
点状ブロック等	傾斜路の上端に近接する廊下等及び踊場の部分に敷設する	同 左
色及び大きさ	原則として黄色とし、これによりがたい場合は、周囲の床材との色の明度の差又は輝度比の大きい色とする 大きさは、原則として縦横それぞれ30cmとする	同 左
交差部又は接続部		傾斜路の交差部又は接続部に踏幅150cm以上の踊場を設ける

注) 用途面積2,000㎡以上の一部の用途施設には、「傾斜路の識別」及び「点状ブロック等」について付加基準があります。「3.傾斜路」(P71)、「10.視覚障がい者誘導用ブロック等」(P138)の項を参照してください。

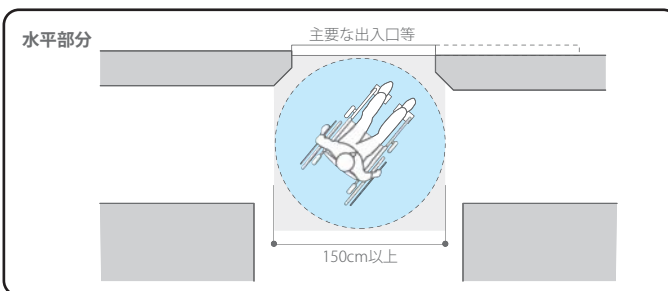
7. 出入口に接する部分

【整/2(3)オ 誘/2(3)ウ】

○♥主要な出入口及びエレベーター等の出入口に接する部分は水平とします。

◆主要な出入口前の水平部分は、直径150cm以上のスペースとすることが望まれます。

*「150cm」とは、車いすが回転できる寸法です。



○：整備基準 ♥：誘導基準 ◇：標準的な整備内容 ◆：望ましい整備内容 *：語句の解説等