

仕様書

1 件名

要介護（要支援）認定申請の結果のお知らせ（要支援1） 外6件

2 履行場所

福岡市福祉局介護保険課介護認定係（鮮魚市場会館）

3 履行期間

契約締結日から令和8年8月31日まで

4 種類及び数量

(1) 要介護（要支援）認定申請の結果のお知らせ（要支援1）	3,500枚
(2) 要介護（要支援）認定申請の結果のお知らせ（要支援2）	2,000枚
(3) 要介護（要支援）認定申請の結果のお知らせ（要介護1）	5,000枚
(4) 要介護（要支援）認定申請の結果のお知らせ（要介護2）	2,500枚
(5) 要介護（要支援）認定申請の結果のお知らせ（要介護3）	1,500枚
(6) 要介護（要支援）認定申請の結果のお知らせ（要介護4）	1,000枚
(7) 要介護（要支援）認定申請の結果のお知らせ（要介護5）	1,000枚

5 仕様

A4サイズ，再生上質紙，中厚口（エコマーク商品などのグリーン購入法適合商品），
両面（1C+1C黒）一色刷

紙の色

要支援1：レモン色

要支援2：さくら色

要介護1：うぐいす色

要介護2：桃色

要介護3：浅葱色

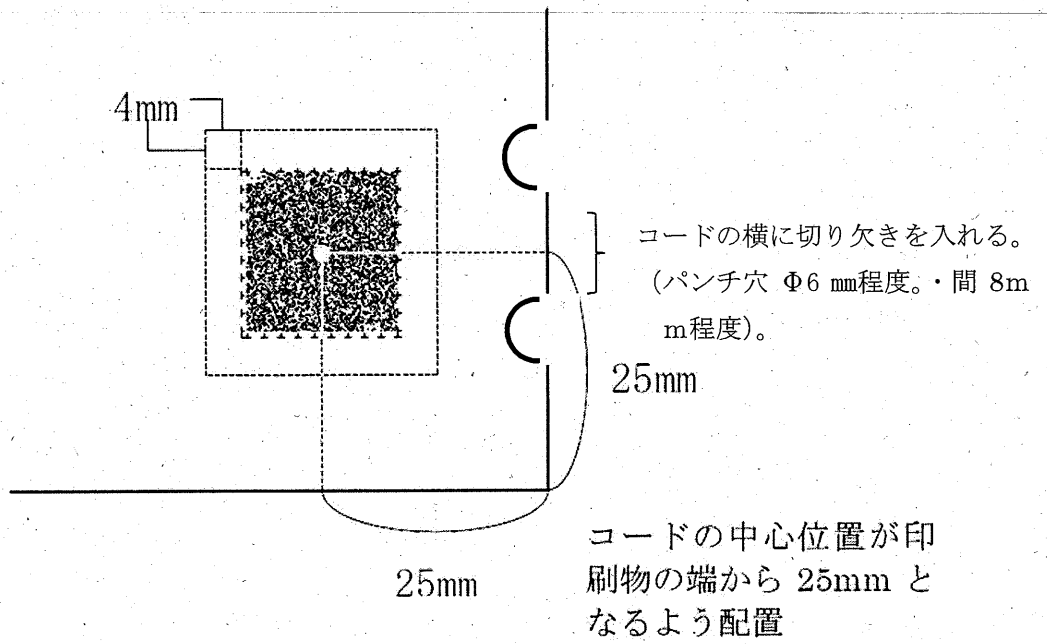
要介護4：濃クリーム色

要介護5：橙色

音声コード（ユニボイス）とその横に2か所の切り欠きを入れること（裏面参照）。

6 その他

- (1) 校正を行うこと（校正の回答には1週間ほどかかります）。
- (2) その他の詳細については，担当者と打ち合わせること。
- (3) Wordのデータで提供（音声コードも提供）。
- (4) 可能な限り一箱1,000枚単位で納品すること。



お問合せ先

福祉局介護保険課介護認定係

福岡市中央区長浜 3-11-3-515

(福岡市鮮魚市場会館)

担当 島居 電話 092-711-6145