

※発注品の「型式・材質・納期・仕様書記載品以外の同等品認定・その他の内容」等について疑義がある場合は、事前に仕様書記載の担当課へ直接問い合わせること(但し、担当者が一時不在や施設により平日閉庁の場合があるので注意すること)。担当課の事前承認なき場合は、仕様書記載どおりに履行すること。  
見積時の質疑・同等品認定、随意契約何への無承認事項の記載、落札後の条件変更等は認めない。

### 購入仕様書

件 名 水中ポンプ 外1件  
 履 行 場 所 中部水処理センター  
 履 行 期 間 契約締結の日から  
 令和8年9月30日 まで  
 品 名 下記内訳のとおり  
 内 訳

	品 名	規 格	単 位	数 量	備 考
1	水中ポンプ	新明和CVC1001 100A 5.5KW 200V	台	1	指定品 メーカー：新明和工業(株) 型式：CVC1001
1	吊り上げチェーン	新明和工業 ステンレス6m	本	6	指定品 メーカー：新明和工業(株)

#### その他

- ① 契約後、下記担当者と打ち合わせること

※落札者は必ず担当者まで連絡すること。

中部水処理センター 担当者 操作第1係 須加崎 721-4991

※発注品の「型式・材質・納期・仕様書記載品以外の同等品認定・その他の内容」等について疑義がある場合は、事前に仕様書記載の担当課へ直接問い合わせること(但し、担当者が一時不在や施設により平日閉庁の場合があるので注意すること)。  
 担当課の事前承認なき場合は、仕様書記載どおりに履行すること。  
 見積時の質疑・同等品認定、随意契約同への無承認事項の記載、落札後の条件変更等は認めない。

## 購入仕様書

件 名 揚砂ポンプ  
 履 行 場 所 沖浜ポンプ場  
 履 行 期 間 契約締結の日から  
 令和8年11月30日 まで  
 品 名 下記内訳のとおり

### 内 訳

	品 名	規 格	単 位	数 量	備 考
1	揚砂ポンプ	口径：φ80 吐出力：0.6 m <sup>3</sup> /min 揚程：10m 塗装仕様：日本下水道事業団仕様 375μm 付属品：キャブタイヤケーブル 2PNCT 4C×2mmφ×20m 2PNCT 4C×1.25mmφ×20m 既設製番：05132004001	台	1	指定品 メーカー：(株)鶴見製作所 型式：80UG43.7-65

#### その他

- ① 契約後、下記担当者と打ち合わせること
- ② 落札者は必ず担当者まで連絡すること。

#### 問い合わせ先

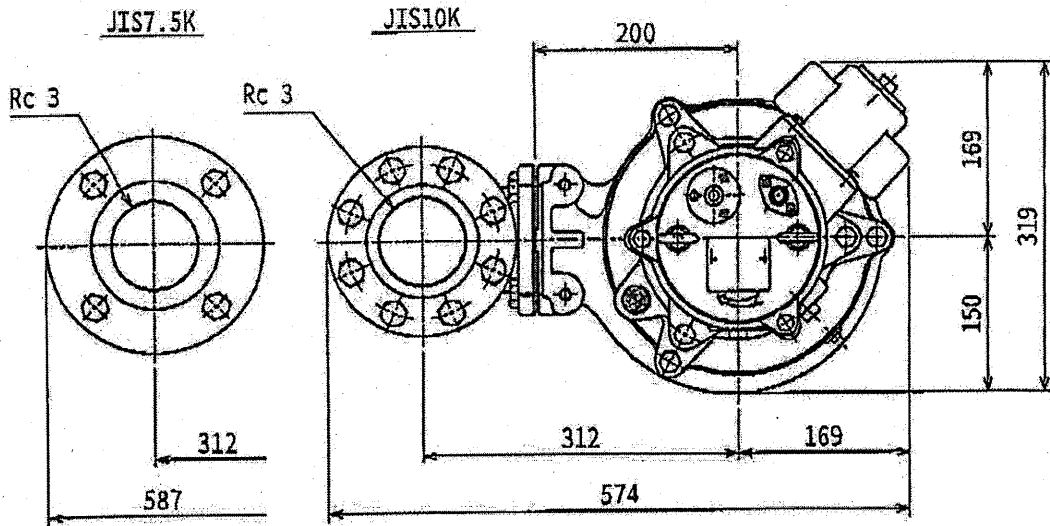
福岡市中央区荒津二丁目2番1号 中部水処理センター TEL : 721-4991

#### 担当者

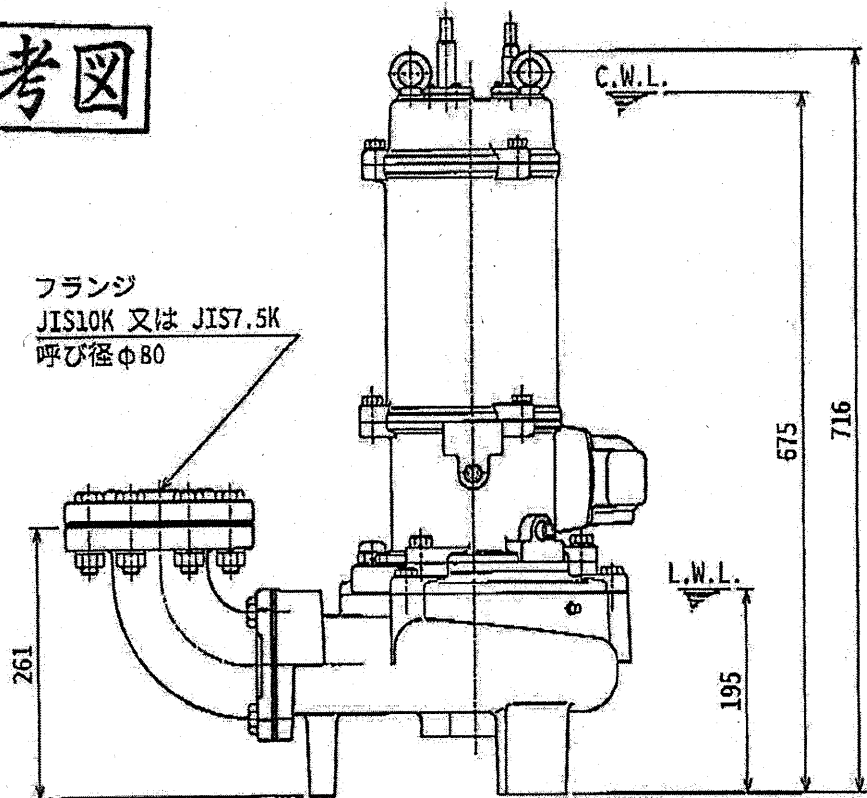
操作第3係 川邊

外形寸法図	DIMENSION DRAWING	No.	No. A-29969-26
TYPE	日本下水道事業団仕様水中汚泥ポンプ	MODEL	80UG43.7 -65
名称	汚物用水中ハイスピンポンプ	型式	

概算質量(※)
89kg
※ケーブルは除く

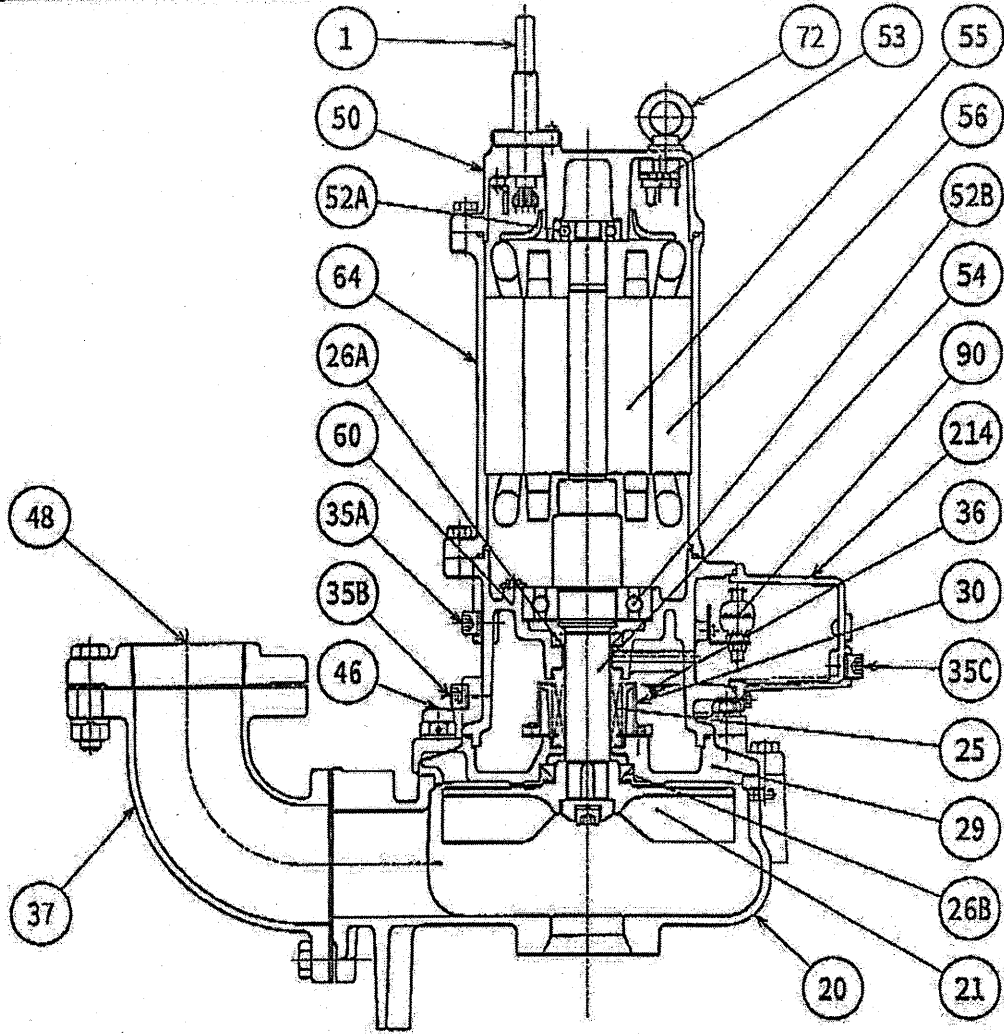


## 参考図



C.W.L.: 連続運転最低水位  
L.W.L.: 運転可能最低水位

構造図	SECTIONAL DRAWING	No.	No. A-29970-26
TYPE 名称	日本下水道事業団殿仕様水中汚泥ポンプ 汚物用水中ハイスピンポンプ	MODEL 型式	80UG43.7 -65



## 参考図

御注文仕様

※1	電源用	4c×2mm <sup>2</sup>
	制御用	4c×1.25mm <sup>2</sup> (2c未使用)

品番	品名	個数	材質 / 備考	品番	品名	個数	材質 / 備考
1	キャプタイヤケーブル	2	2PNCT 6m ※1	50	モータブラケット	1	FC200
20	ポンプケーシング	1	FC200	52A	上部軸受	1	6304ZZC3
21	羽根車	1	HfCrFC	52B	下部軸受	1	6309ZZC3
25	メカニカルシール	1	H-35	53	モータ保護被覆	1	
26A	オイルシール	1	TC3555L1	54	主軸	1	SUS420J2
26B	オイルシール	1	TC507212	55	回転子	1	
29	オイルケーシング	1	FC200	56	固定子	1	
30	オイルリフター	1	樹脂	60	ベアリングハウジング	1	FC200
35A	注油プラグ	1	SUS304	64	モータフレーム	1	FC200
35B	排油プラグ	1	SUS304	72	吊りボルト	2	SUS304
35C	ドレンプラグ	1	SUS304	90	浸水検出フロート	1	
36	潤滑油		タービン油 VG32	214	浸水検出フロート室カバー	1	FC200
37	吐出しバンド	1	FC200				
46	エアバルブ	1	樹脂				
48	ねじ込み根フランジ	1	FC200				

※発注品の「型式・材質・納期・仕様書記載品以外の同等品認定・その他の内容」等について疑義がある場合は、事前に仕様書記載の担当課へ直接問い合わせること(但し、担当者が一時不在や施設により平日閉庁の場合があるので注意すること)。担当課の事前承認なき場合は、仕様書記載どおりに履行すること。  
見積時の質疑・同等品認定、随意契約何への無承認事項の記載、落札後の条件変更等は認めない。

3

## 購入仕様書

件名 着脱式水中モータポンプ  
履行場所 東部水処理センター（福岡市東区松島六丁目16番1号）  
履行期間 契約締結の日 から  
令和8年9月30日 まで

品名 内訳のとおり

### 内 訳

品名	規格	単位	数量	備考
着脱式水中モータポンプ	着脱式水中モータポンプ 1台 形式：CVC1001 吐出口径：80mm 吐出し量：0.64m <sup>3</sup> /min 全揚程：20m 出力：7.5kW 電圧：3φ×200V×60Hz 極数：4P 保護装置 ・マイクロサーマルプロテクタ ・浸水検知器  <主要部材質> ポンプケーシング：FC200 羽根車：FC200 モータ主軸：SUS420J2  <塗装> 下水道事業団仕様  <付属品> ①動力用ケーブル(15m) 1本 ②制御用ケーブル(15m) 2本 ③着脱用スライド 1個 (既設の着脱装置に接続可能なもの)	式	1	【指定品】 製造メーカー 新明和工業(株) 形式：CVC1001  ※着脱装置、ガイドパイプ、 チェーンは既設流用

問い合わせ先

道路下水道局下水道施設部東部水処理センター

住所： 福岡市東区松島六丁目16番1号

担当： 深町 俊之

電話： 092-621-3371

FAX： 092-621-3327