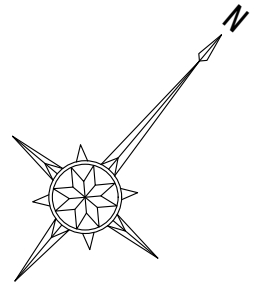


# インフラ施設現況計画図(電力)

A1 S=1:750  
A3 S=1:1500

【別紙05-1】



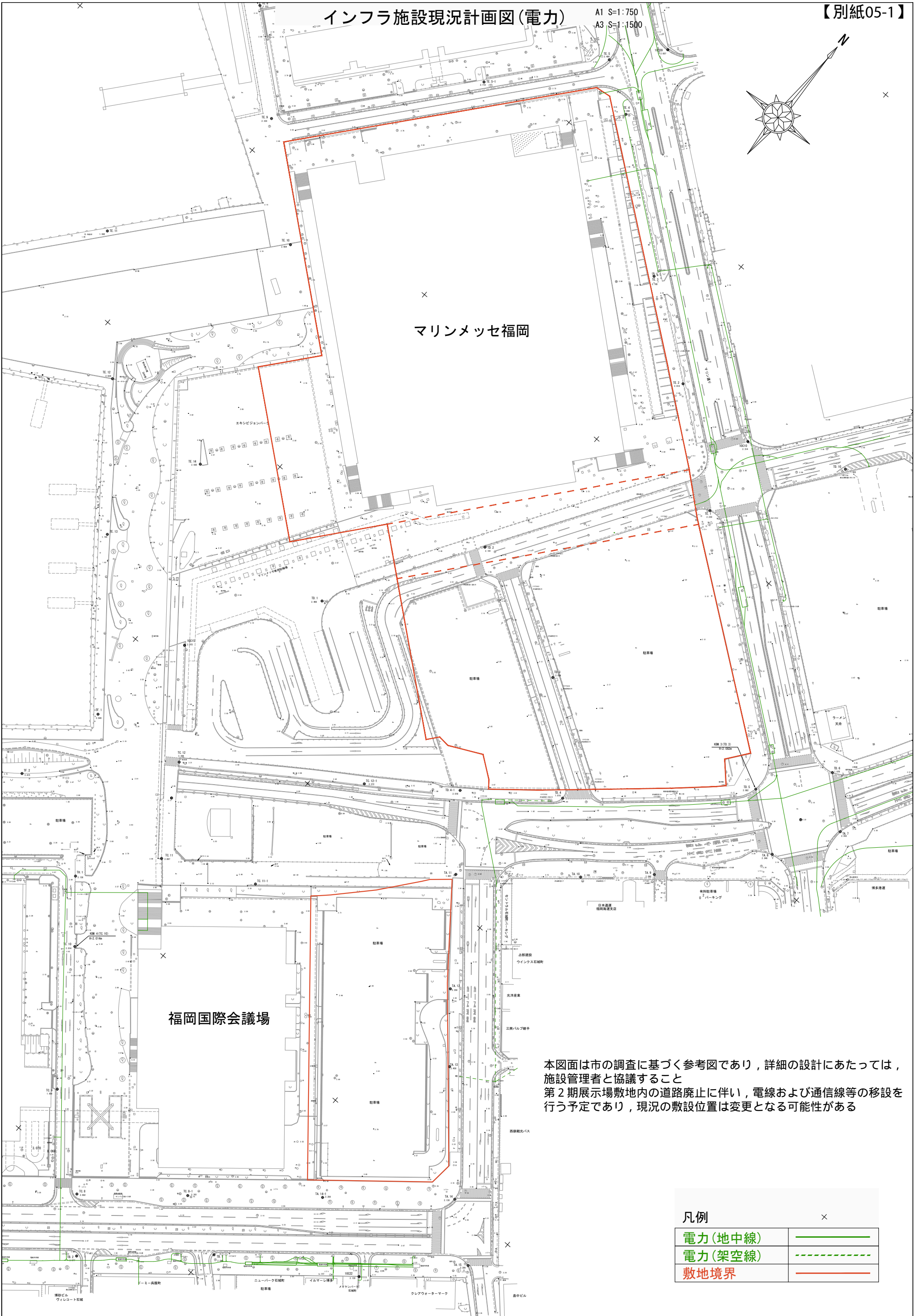
マリンメッセ福岡

福岡国際会議場

本図面は市の調査に基づく参考図であり、詳細の設計にあたっては、  
施設管理者と協議すること  
第2期展示場敷地内の道路廃止に伴い、電線および通信線等の移設を  
行う予定であり、現況の敷設位置は変更となる可能性がある

### 凡例

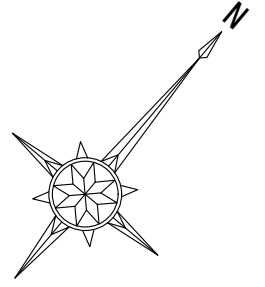
電力(地中線)	—
電力(架空線)	- - -
敷地境界	—



# インフラ施設現況計画図(通信)

A1 S=1:750  
A3 S=1:1500

【別紙05-2】



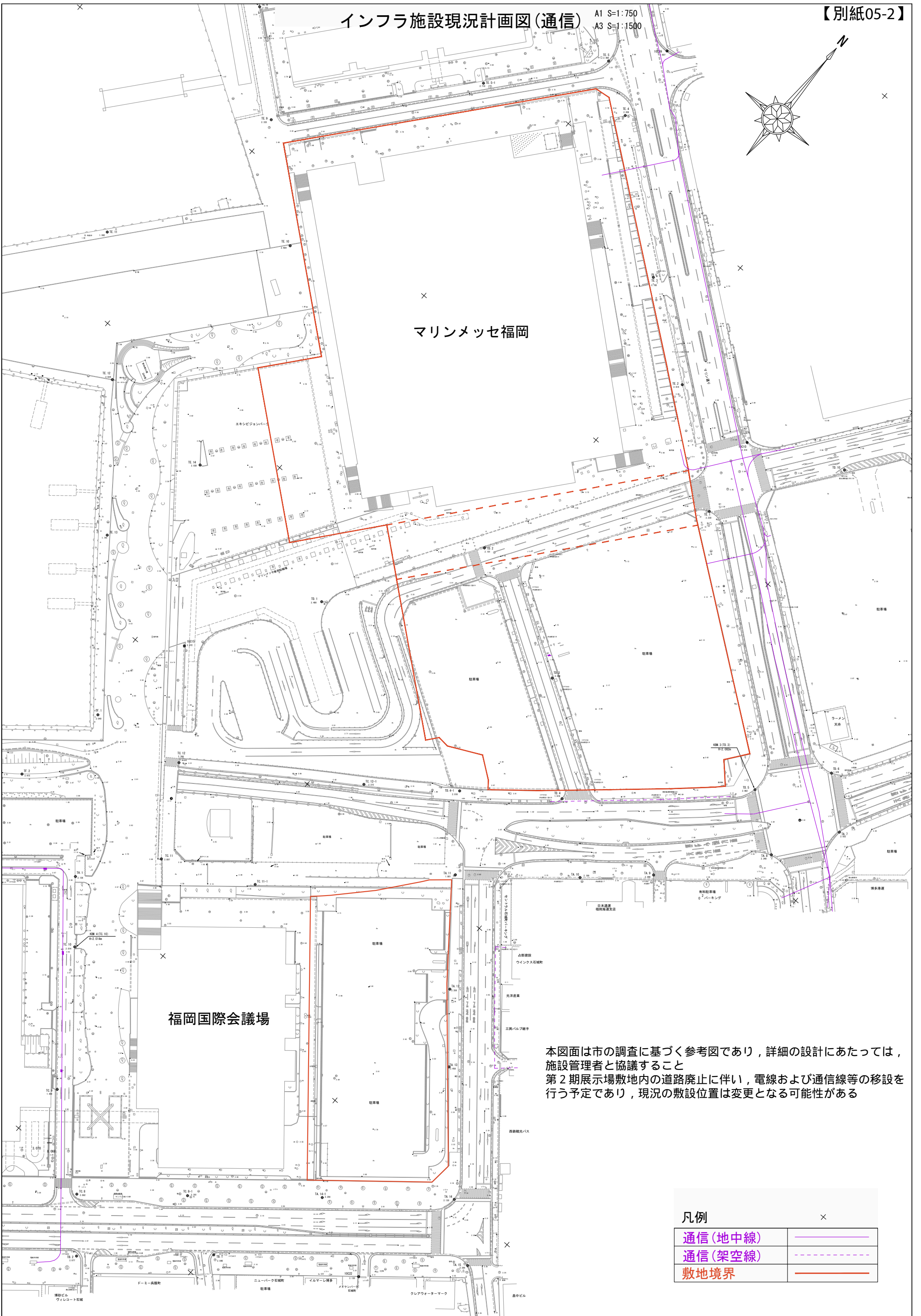
マリンメッセ福岡

福岡国際会議場

本図面は市の調査に基づく参考図であり、詳細の設計にあたっては、  
施設管理者と協議すること  
第2期展示場敷地内の道路廃止に伴い、電線および通信線等の移設を  
行う予定であり、現況の敷設位置は変更となる可能性がある

凡例

通信(地中線)	—
通信(架空線)	- - -
敷地境界	—

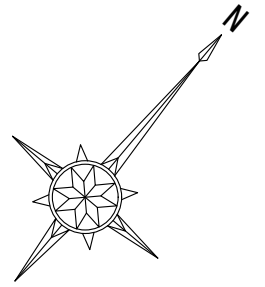




# インフラ施設現況計画図(ガス)

A1 S=1:750  
A3 S=1:1500

【別紙05-3】



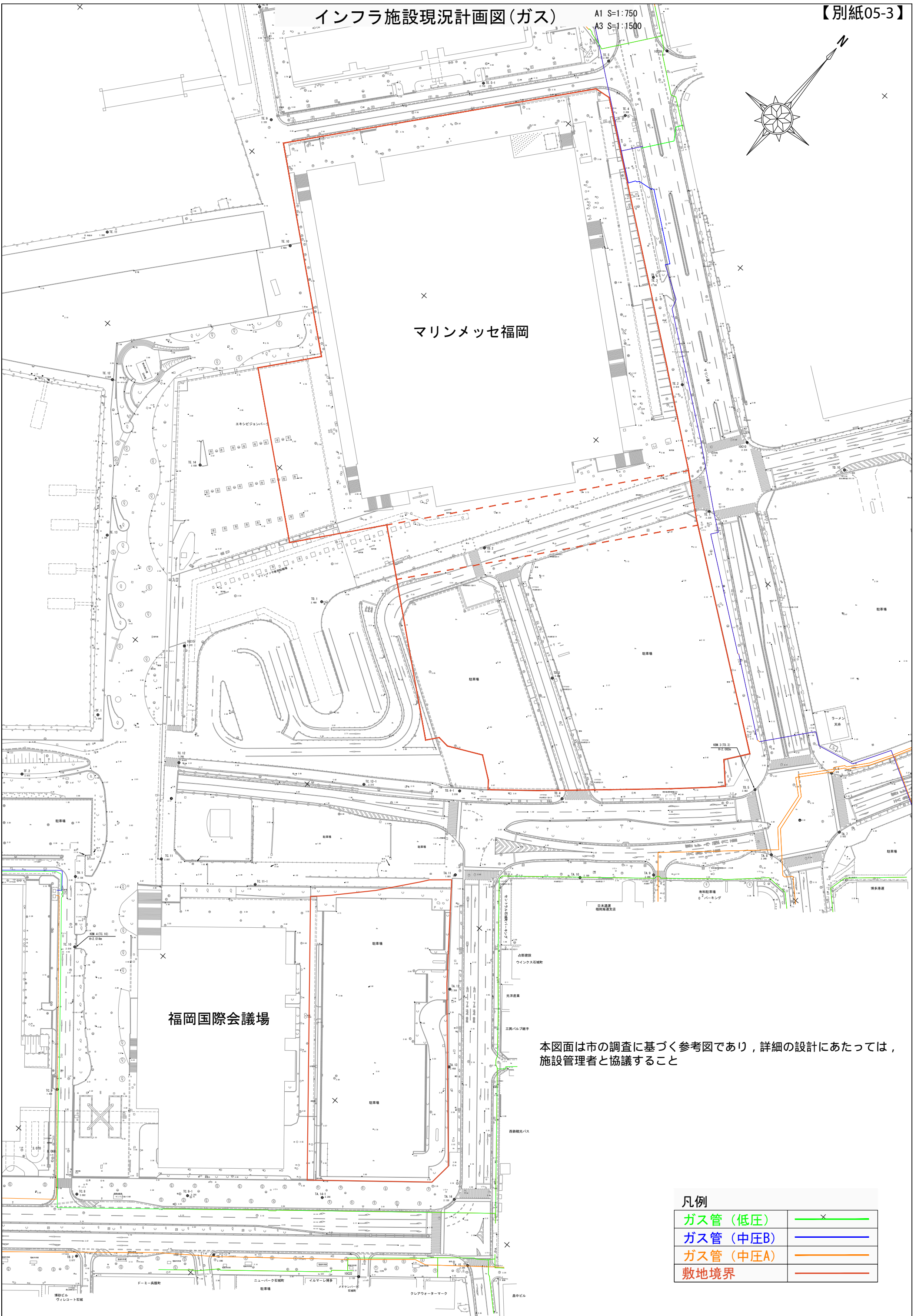
マリンメッセ福岡

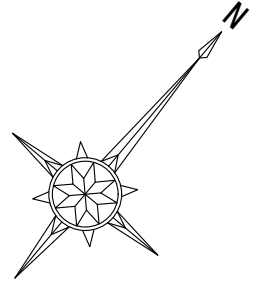
福岡国際会議場

本図面は市の調査に基づく参考図であり、詳細の設計にあたっては、  
施設管理者と協議すること

### 凡例

ガス管 (低圧)	
ガス管 (中圧B)	
ガス管 (中圧A)	
敷地境界	





マリンメッセ福岡

福岡国際会議場

本図面は市の調査に基づく参考図であり、詳細の設計にあたっては、  
施設管理者と協議すること  
第2期展示場敷地内の取付管については市で整備する予定であり、  
施設の計画により変更が必要な場合は、速やかに市に報告すること

凡例

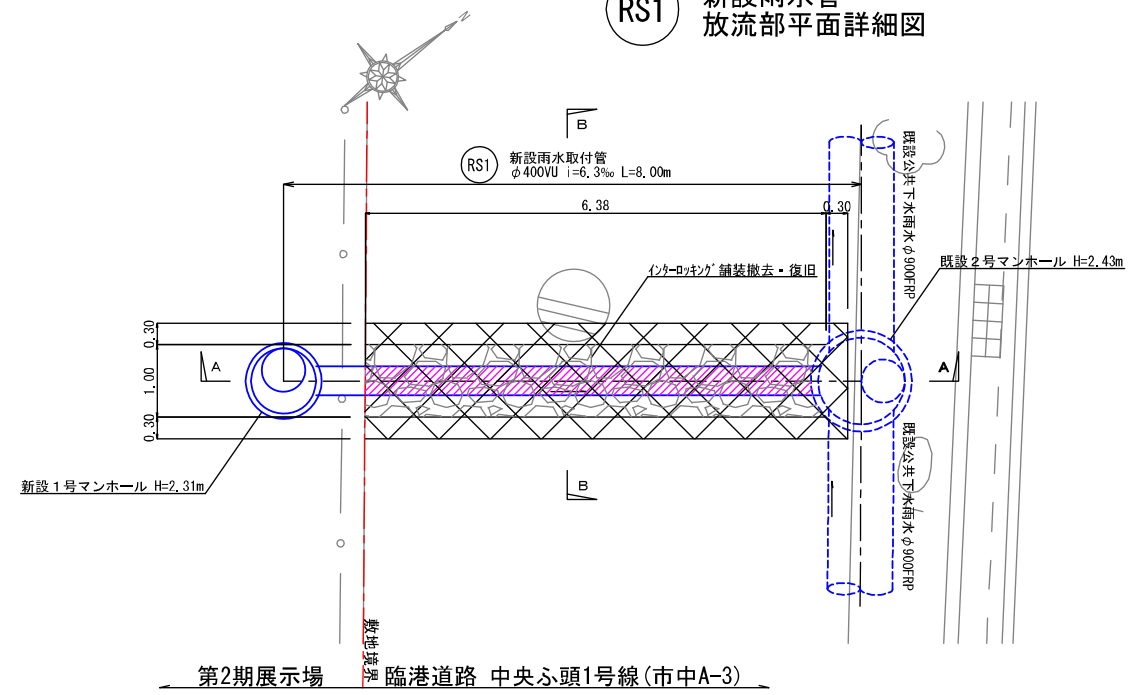
雨水管	既設	— × —
	新設	— — —
取付管		— — —
敷地境界		— — —



インフラ施設現況計画図（排水施設構造図）

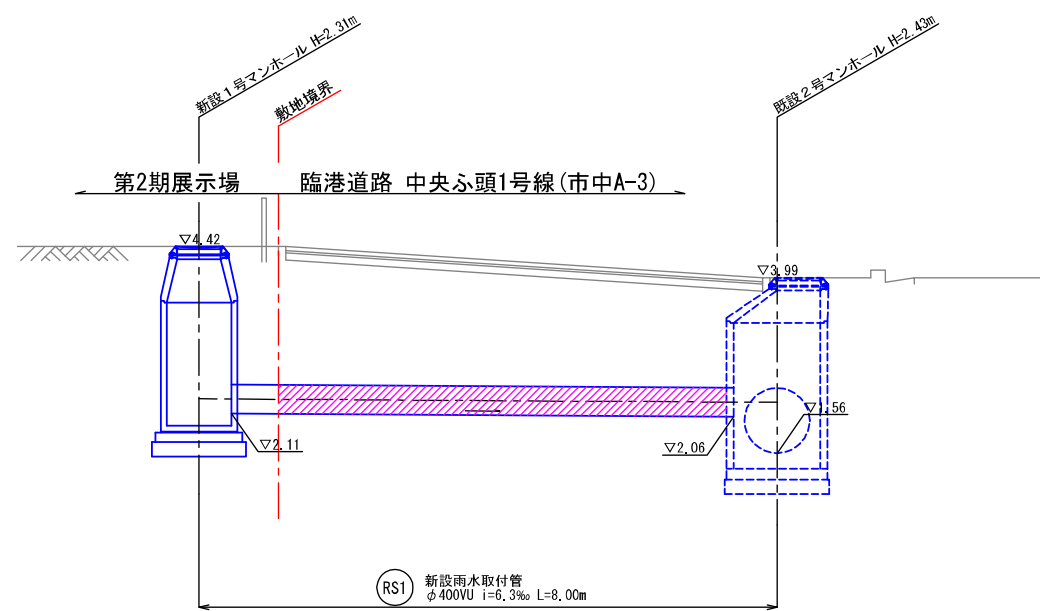
(A1) S=1: 50  
(A3) S=1: 100

RS1 新設雨水管  
放流部平面詳細図



A-A 断面図

B-B 断面図



※舗装撤去・復旧については現地舗装を確認し監督員の指示によること。

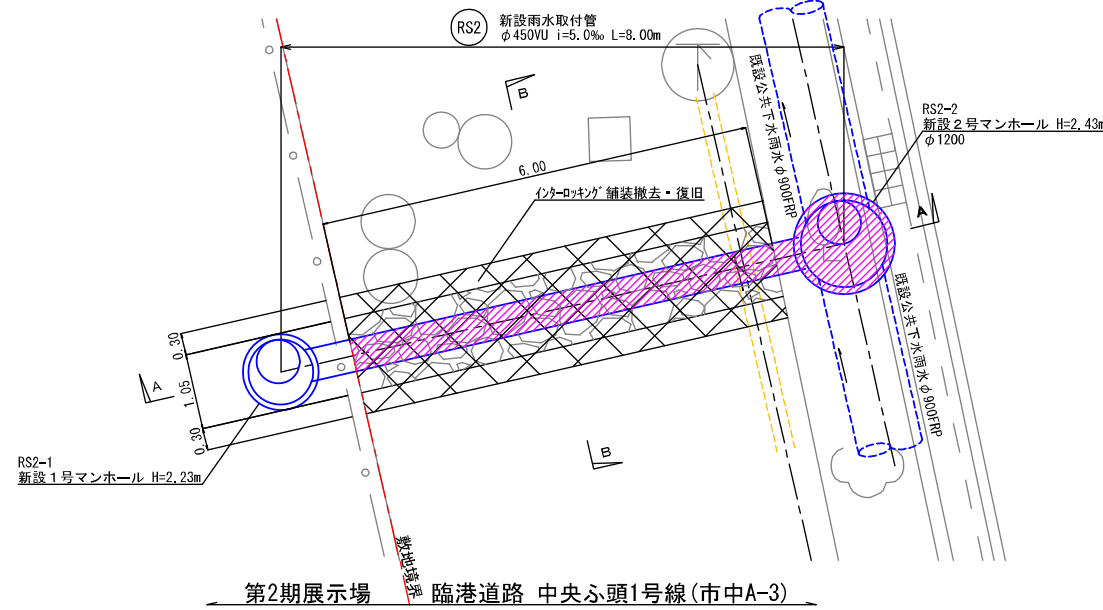
第2期展示場敷地内の取付管については市で整備する予定であり、施設の計画により変更が必要な場合は、速やかに市に報告すること

名称	
図面番号	
路線名等	
位置	福岡市博多区築港本町～石城町～沖浜町地内
福岡市経済観光文化局 観光コンベンション部	

インフラ施設現況計画図（排水施設構造図）

(A1) S=1: 50  
(A3) S=1: 100

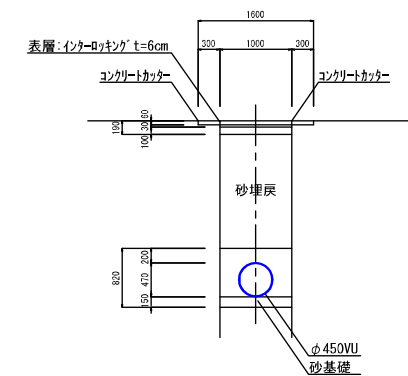
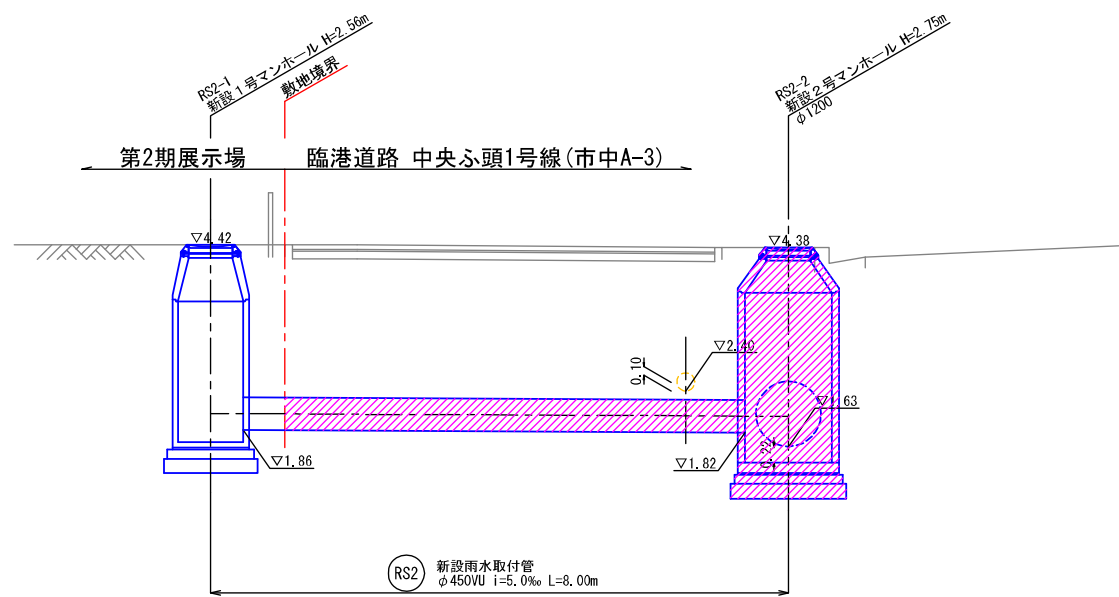
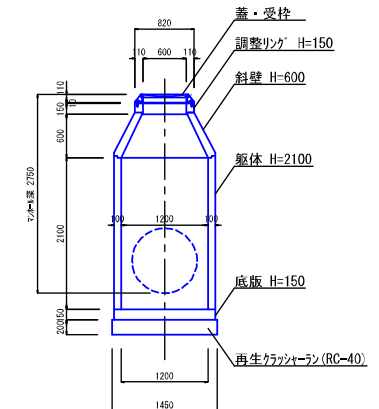
RS2 新設雨水管  
放流部平面詳細図



A-A 断面図

B-B 断面図

新設2号マンホール詳細図



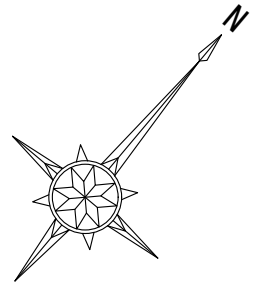
※舗装撤去・復旧については現地舗装を確認し監督員の指示によること。

マンホール材料表(2号)

マンホール番号	RS2-2
深(H)	2.75
鉄蓋(T-14)	○
調整金具H= 25	○
調整リング H= 150	○
斜壁 H= 600	○
躯体 H=2100	○
底板 H= 150	○

第2期展示場敷地内の取付管については市で整備する予定であり、施設の計画により変更が必要な場合は、速やかに市に報告すること

名称	
図面番号	
路線名等	
位置	福岡市博多区築港本町～石城町～沖浜町地内
福岡市経済観光文化局 観光コンベンション部	



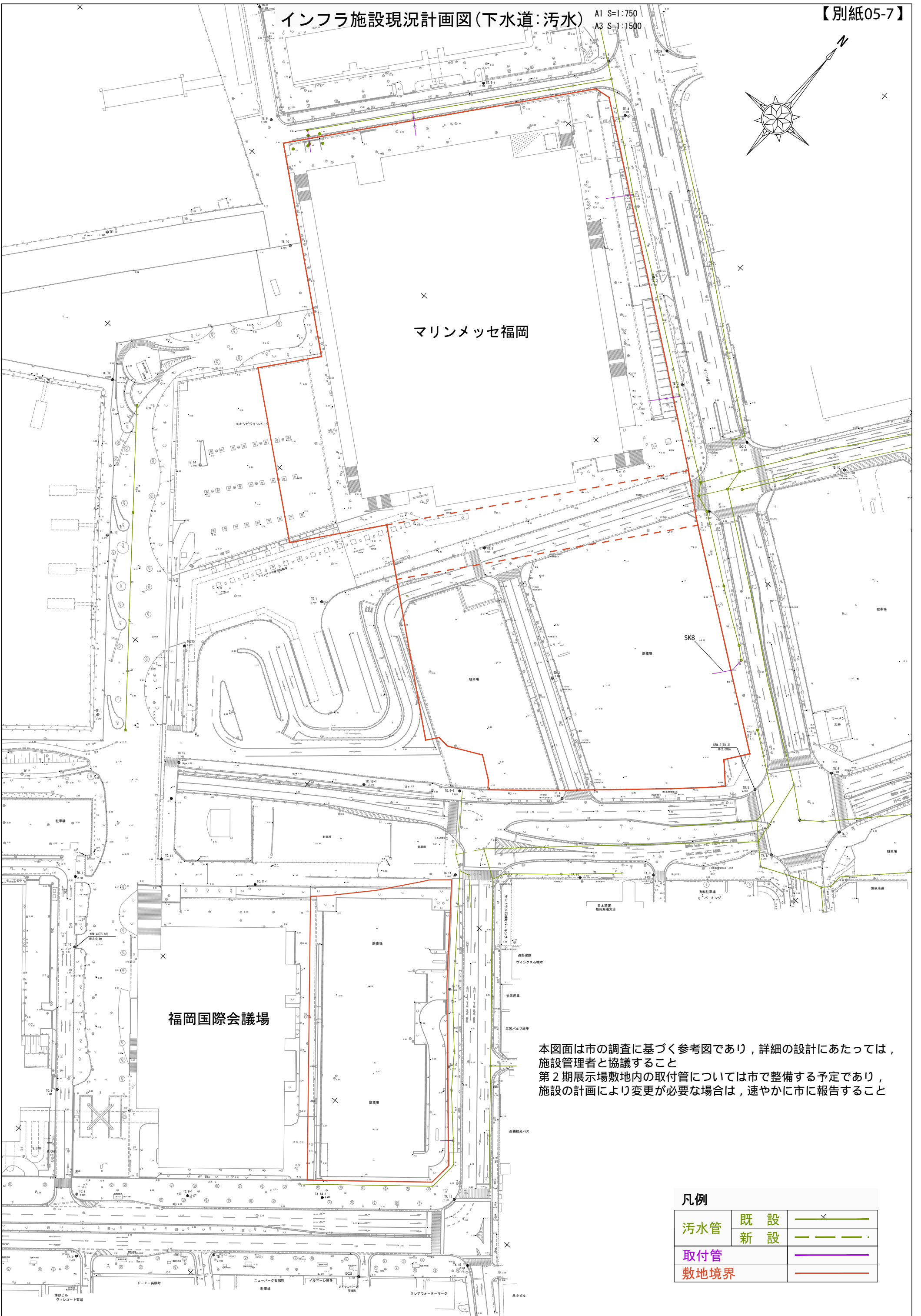
マリンメッセ福岡

福岡国際会議場

本図面は市の調査に基づく参考図であり、詳細の設計にあたっては、  
施設管理者と協議すること  
第2期展示場敷地内の取付管については市で整備する予定であり、  
施設の計画により変更が必要な場合は、速やかに市に報告すること

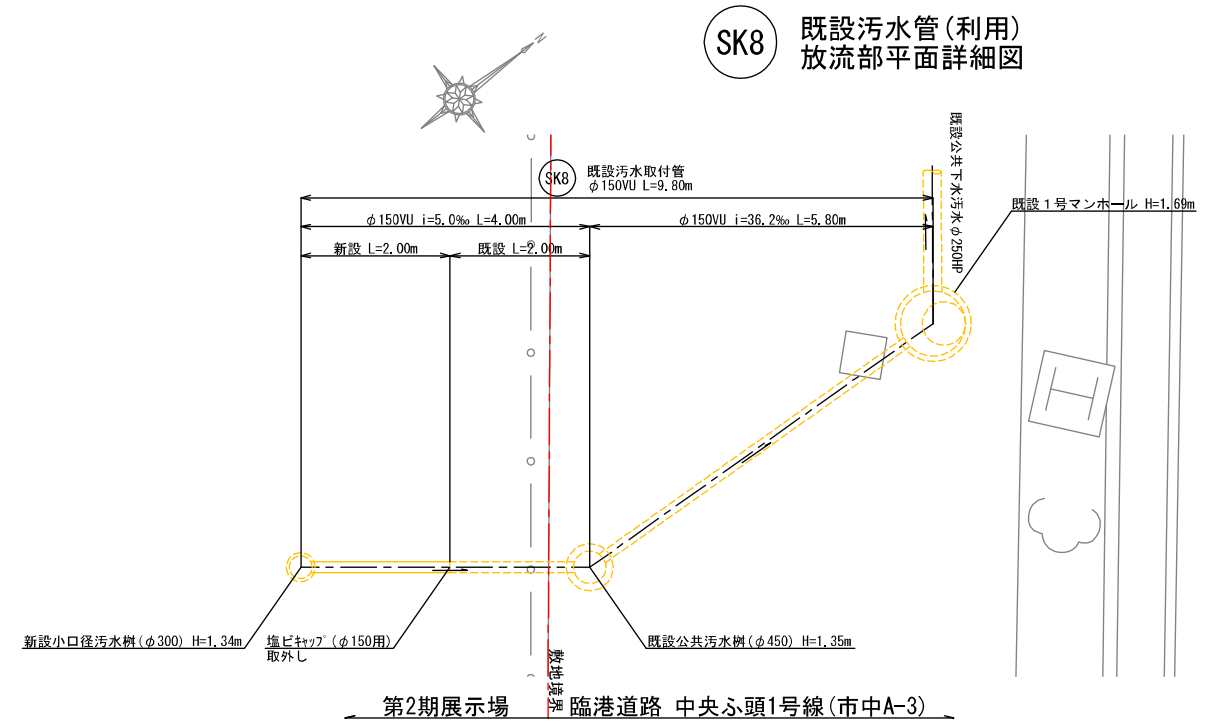
凡例

汚水管	既設	—x—
	新設	—x—
取付管		—x—
敷地境界		—x—

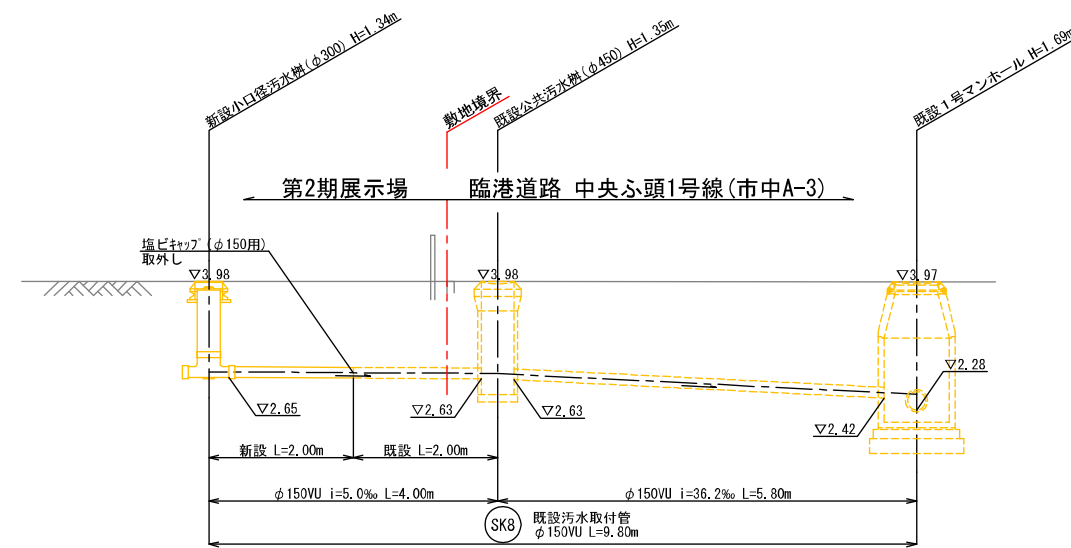


インフラ施設現況計画図 (排水施設構造図)

(A1) S=1: 50  
(A3) S=1: 100



断面図



第2期展示場敷地内の取付管については市で整備する予定であり、施設の計画により変更が必要な場合は、速やかに市に報告すること

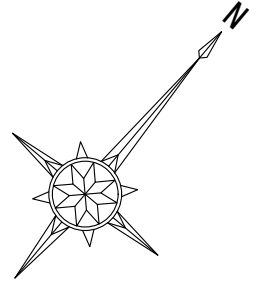
名称	
路線名等	福岡市博多区築港本町～石城町～沖浜町地内
位置	福岡市博多区築港本町～石城町～沖浜町地内
福岡市経済観光文化局 観光コンベンション部	



インフラ施設現況計画図(上水道)

A1 S=1:750  
A3 S=1:1500

【別紙05-9】



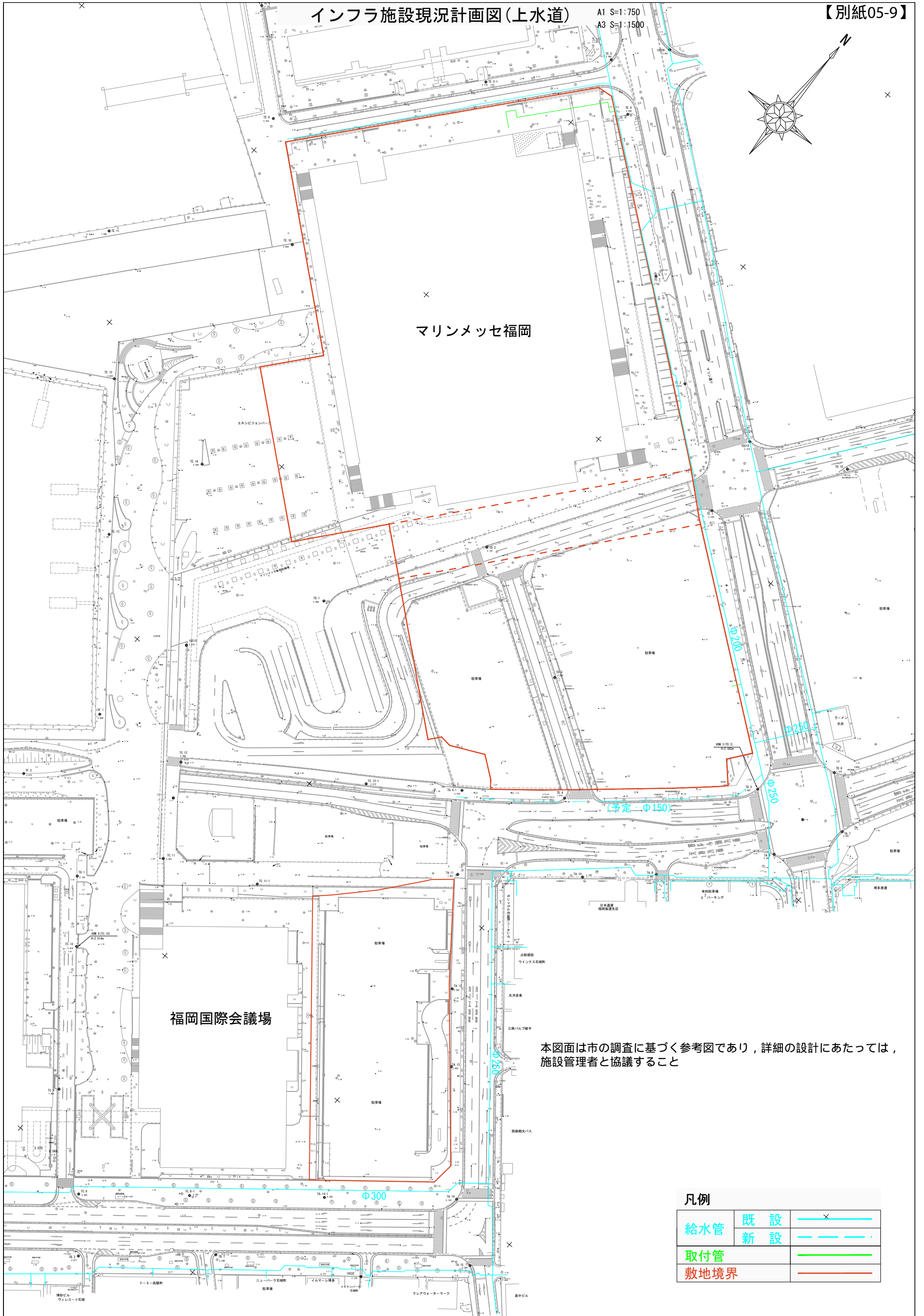
マリンメッセ福岡

福岡国際会議場

本図面は市の調査に基づく参考図であり、詳細の設計にあたっては、  
施設管理者と協議すること

凡例

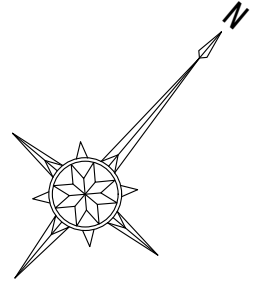
給水管	既設	— × —
	新設	— — —
取付管		— — —
敷地境界		— — —



# インフラ施設現況計画図(再生水)

A1 S=1:750  
A3 S=1:1500

【別紙05-10】



マリンメッセ福岡

福岡国際会議場

本図面は市の調査に基づく参考図であり、詳細の設計にあたっては、  
施設管理者と協議すること

## 凡例

再生水管	
敷地境界	

