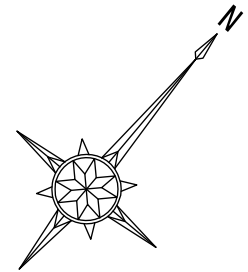


インフラ施設現況計画図（電力）

A1 S=1:750  
A3 S=1:1500

【別紙05-1】



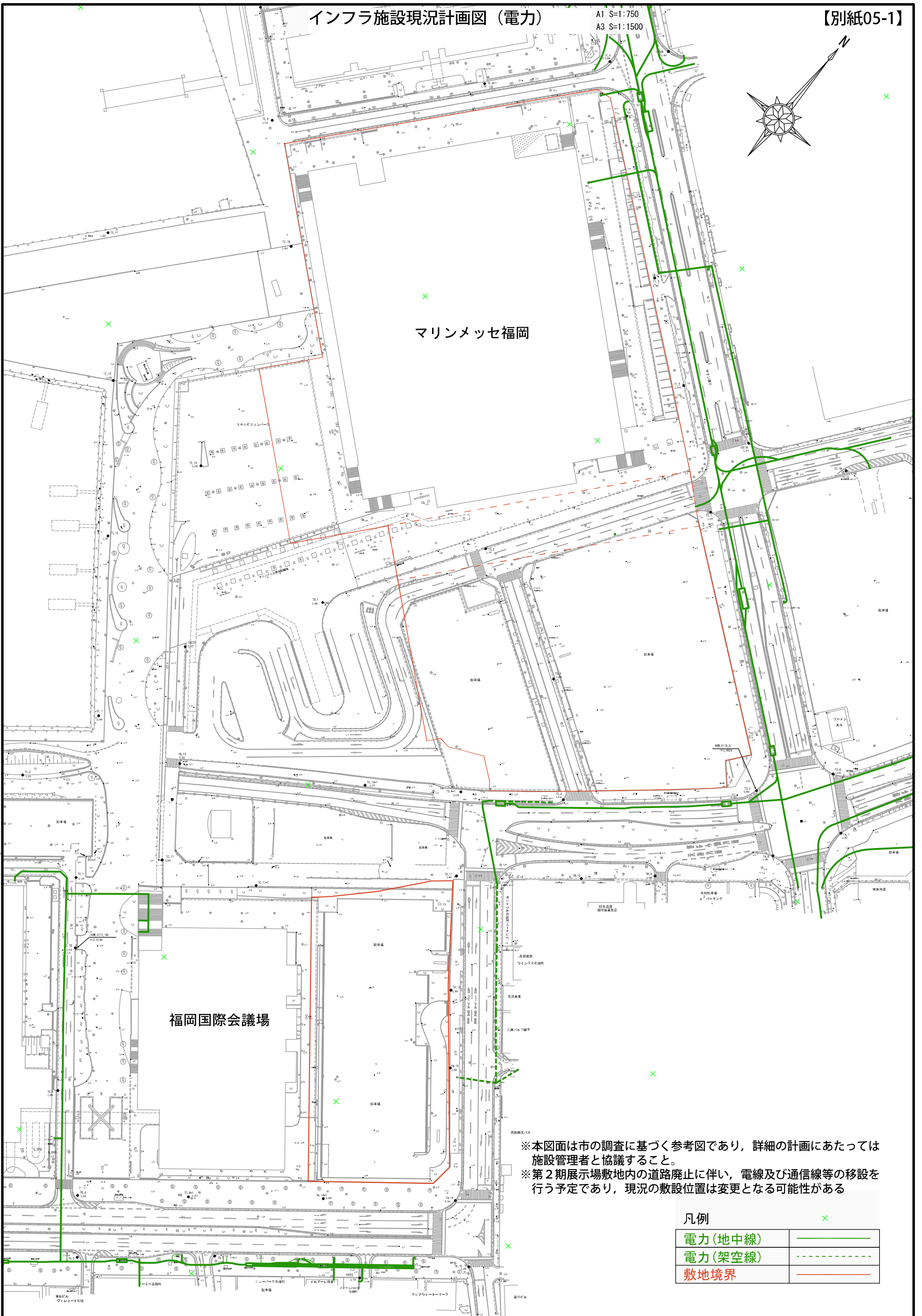
マリンメッセ福岡

福岡国際会議場

※本図面は市の調査に基づく参考図であり、詳細の計画にあたっては  
施設管理者と協議すること。  
※第2期展示場敷地内の道路廃止に伴い、電線及び通信線等の移設を  
行う予定であり、現況の敷設位置は変更となる可能性がある

凡例

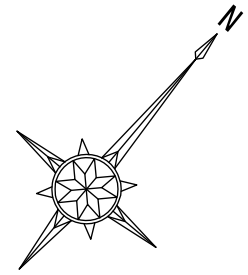
電力(地中線)	—
電力(架空線)	- - -
敷地境界	—



# インフラ施設現況計画図 (通信)

A1 S=1:750  
A3 S=1:1500

【別紙05-2】



マリンメッセ福岡

福岡国際会議場

※本図面は市の調査に基づく参考図であり、詳細の計画にあたっては  
施設管理者と協議すること。  
※第2期展示場敷地内の道路廃止に伴い、電線及び通信線等の移設を  
行う予定であり、現況の敷設位置は変更となる可能性がある

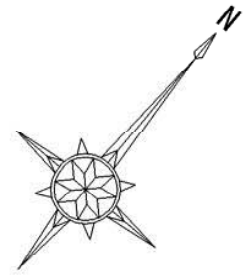
凡例

通信(地中線)	———
通信(架空線)	- - - - -
敷地境界	———

# インフラ施設現況計画図（ガス）

A1 S=1:750  
A3 S=1:1500

【別紙05-3】



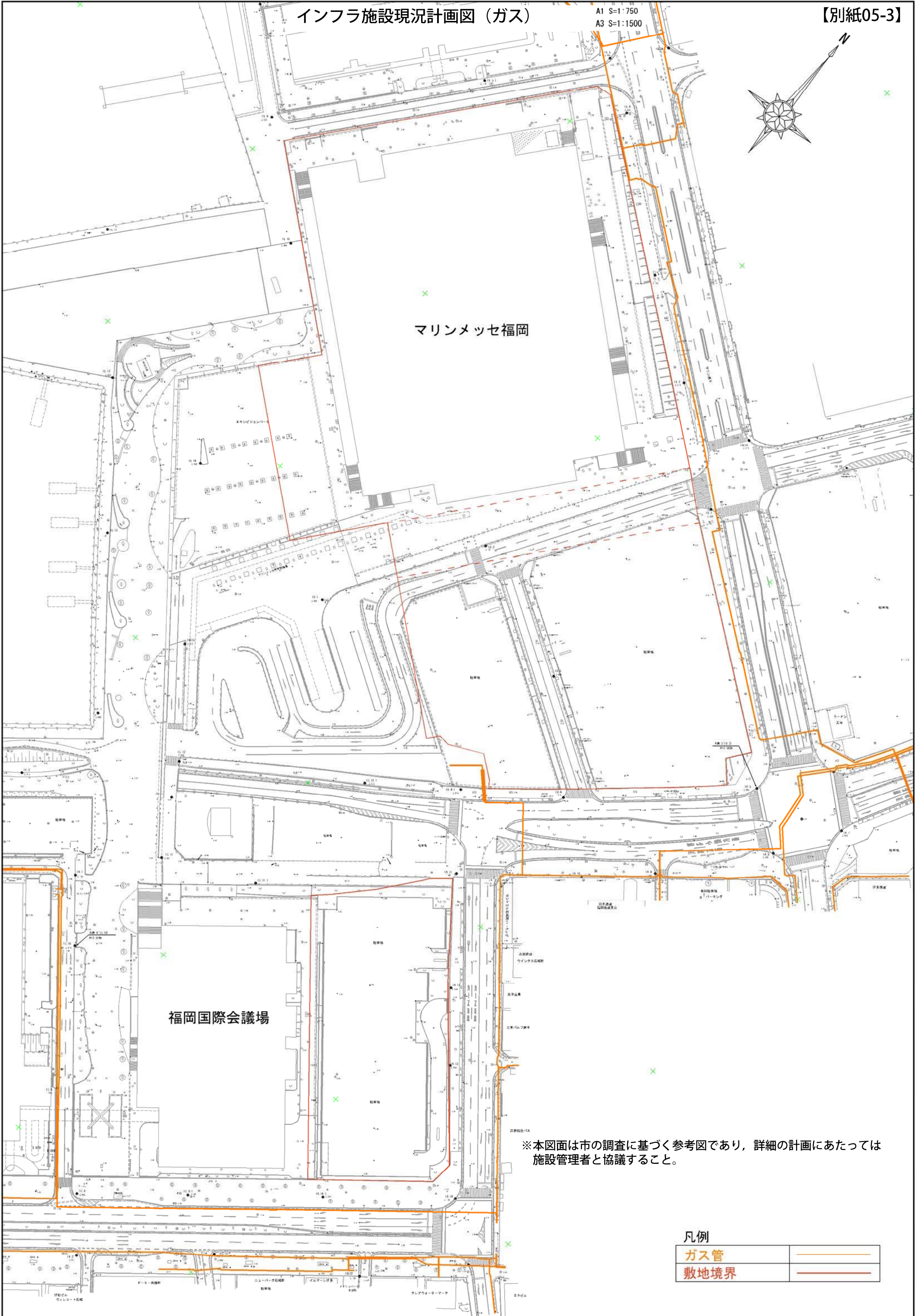
マリンメッセ福岡

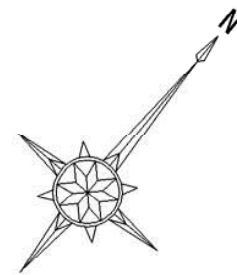
福岡国際会議場

※本図面は市の調査に基づく参考図であり、詳細の計画にあたっては  
施設管理者と協議すること。

### 凡例

ガス管	
敷地境界	





マリンメッセ福岡

福岡国際会議場

RS1

RS2

※本図面は市の調査に基づく参考図であり、詳細の計画にあたっては施設管理者と協議すること。  
 ※第2期展示場用地の取付管については開発と併せて市で整備する予定であり、施設の計画により位置等の変更が必要な場合は、速やかに市に報告すること。

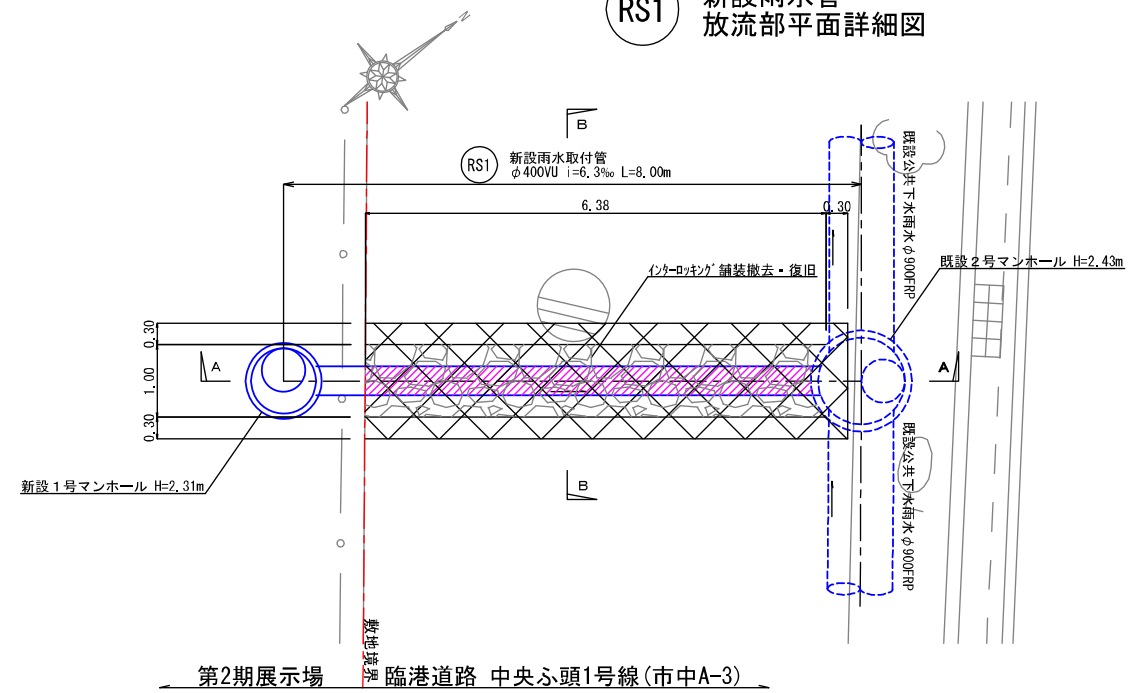
凡例

雨水管	既設	——
	新設	- - - -
取付管		——
敷地境界		——

インフラ施設現況計画図（排水施設構造図）

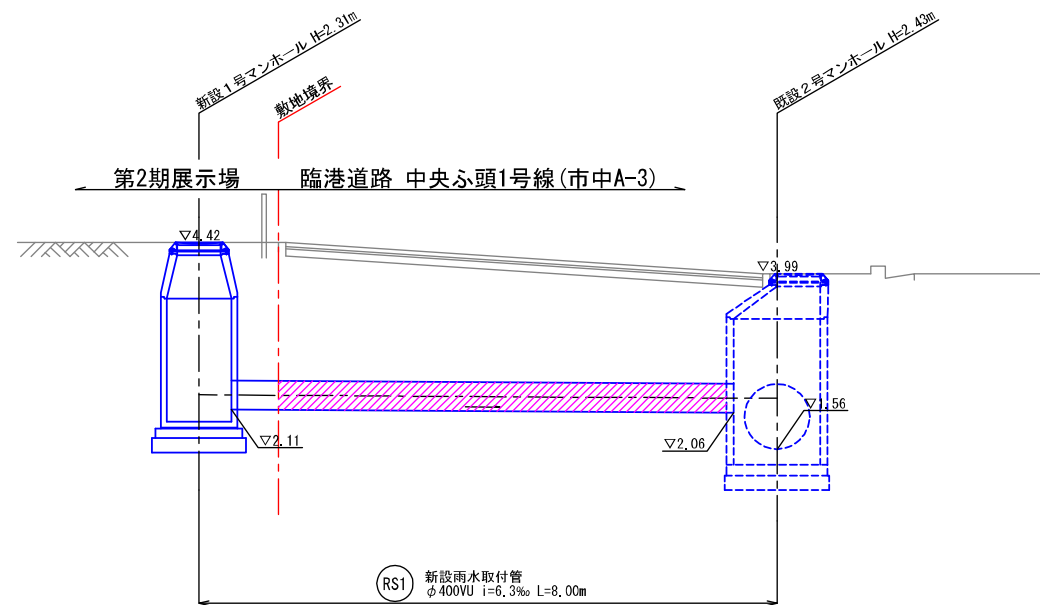
(A1) S=1: 50  
(A3) S=1: 100

RS1 新設雨水管  
放流部平面詳細図



A-A 断面図

B-B 断面図



※舗装撤去・復旧については現地舗装を確認し監督員の指示によること。

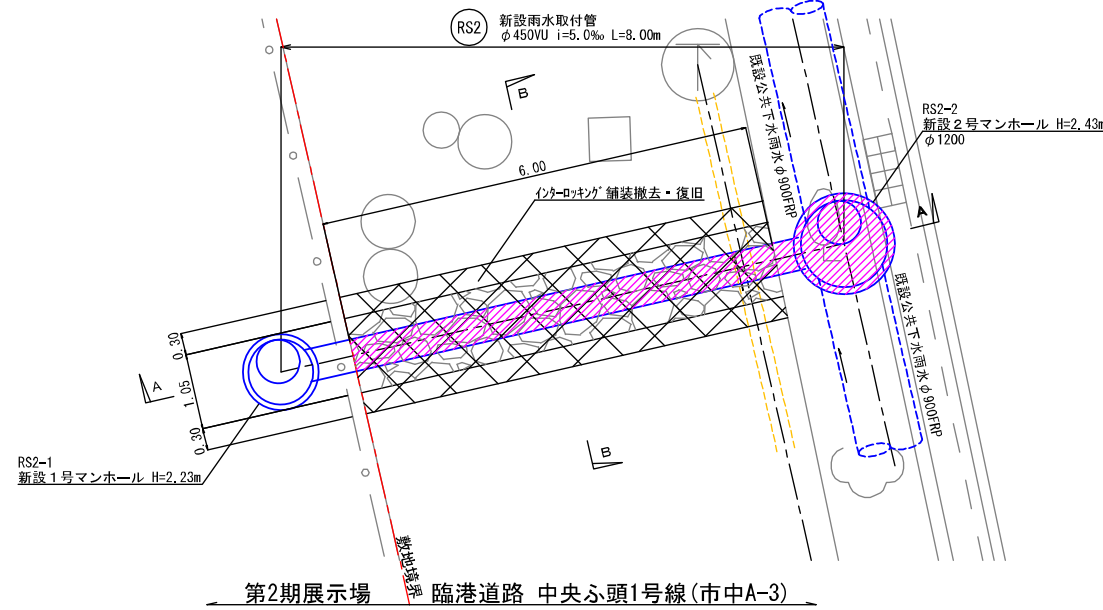
※第2期展示場用地の取付管については開発と併せて市で整備する予定であり、施設の計画により位置等の変更が必要な場合は、速やかに市に報告すること。

名称	
図面番号	
路線名等	
位置	福岡市博多区築港本町～石城町～沖浜町地内
福岡市経済観光文化局 観光コンベンション部	

インフラ施設現況計画図 (排水施設構造図)

(A1) S=1: 50  
(A3) S=1: 100

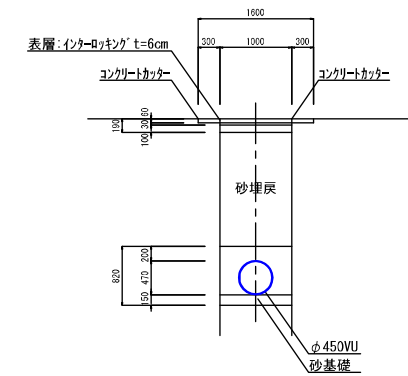
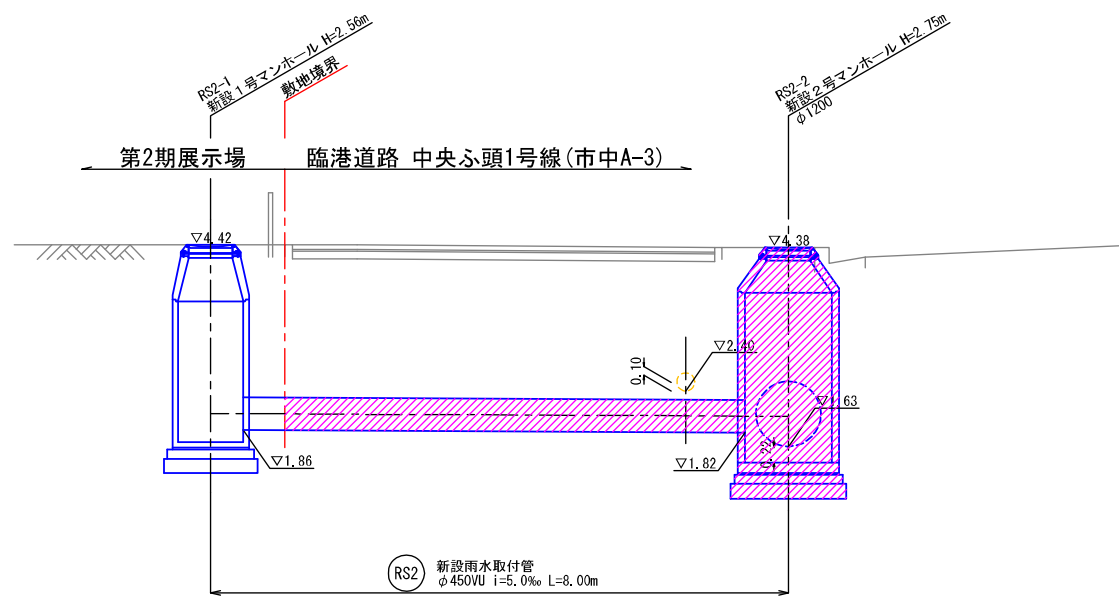
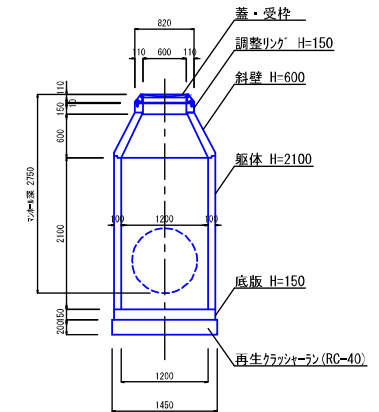
RS2 新設雨水管  
放流部平面詳細図



A-A 断面図

B-B 断面図

新設2号マンホール詳細図



※舗装撤去・復旧については現地舗装を確認し監督員の指示によること。

マンホール材料表(2号)

マンホール番号	RS2-2
深(H)	2.75
鉄蓋(T-14)	○
調整金具H= 25	○
調整リング H= 150	○
斜壁 H= 600	○
躯体 H=2100	○
底板 H= 150	○

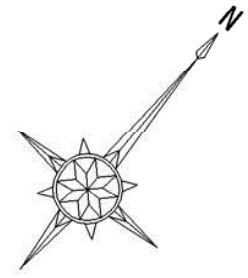
※第2期展示場用地の取付管については開発と併せて市で整備する予定であり、施設の計画により位置等の変更が必要な場合は、速やかに市に報告すること。

名称	
図面番号	
路線名等	
位置	福岡市博多区築港本町～石城町～沖浜町地内
福岡市経済観光文化局 観光コンベンション部	

インフラ施設現況計画図（下水道：汚水）

A1 S=1:750  
A3 S=1:1500

【別紙05-7】



マリンメッセ福岡

福岡国際会議場

SK8

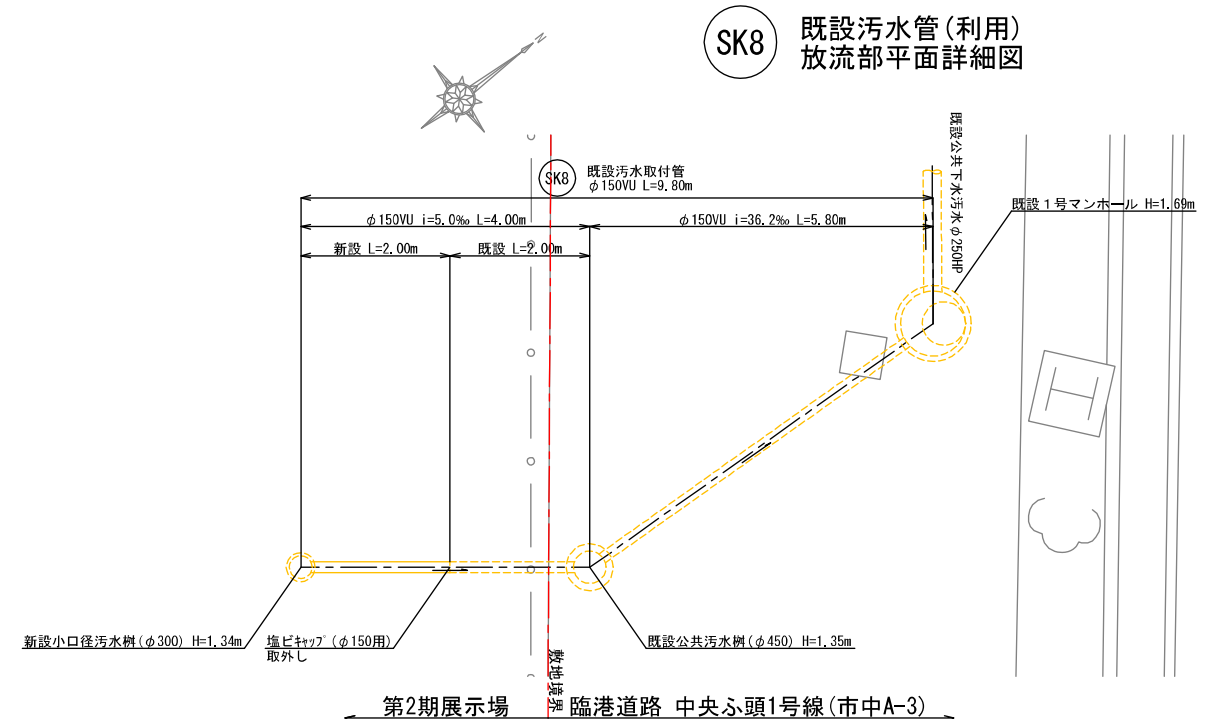
※本図面は市の調査に基づく参考図であり、詳細の計画にあたっては施設管理者と協議すること。  
 ※第2期展示場用地の取付管については開発と併せて市で整備する予定であり、施設の計画により位置等の変更が必要な場合は、速やかに市に報告すること。

凡例

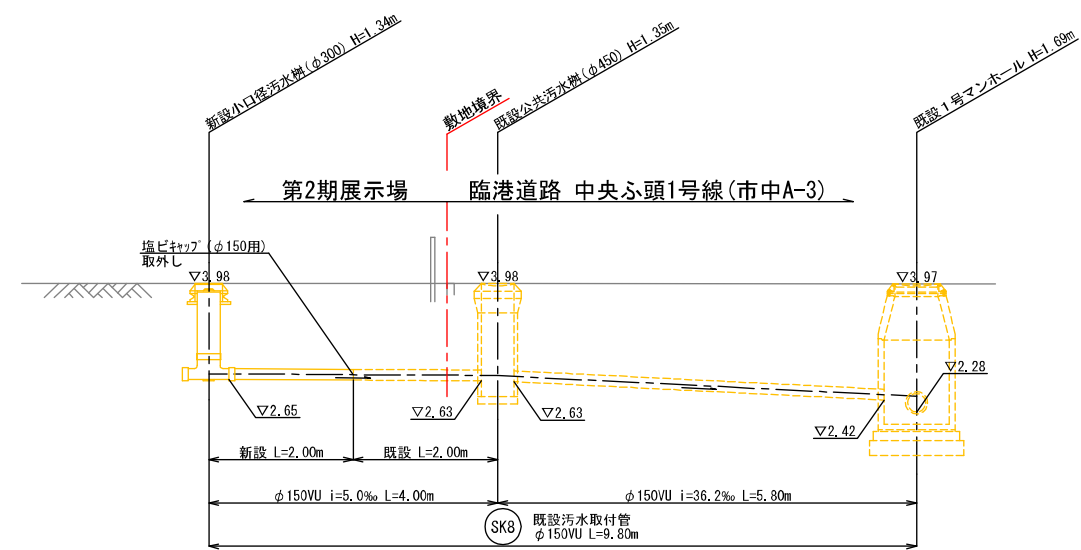
汚水管	既設	
	新設	
取付管		
敷地境界		

インフラ施設現況計画図 (排水施設構造図)

(A1) S=1: 50  
(A3) S=1: 100



断面図



※第2期展示場用地の取付管については開発と併せて市で整備する予定であり、施設の計画により位置等の変更が必要な場合は、速やかに市に報告すること。

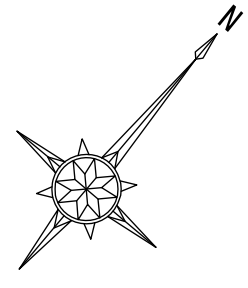
名称	
路線名等	福岡市博多区築港本町～石城町～沖浜町地内
位置	福岡市博多区築港本町～石城町～沖浜町地内
図面番号	
福岡市経済観光文化局 観光コンベンション部	



インフラ施設配置図(上水道)

A1 S=1:750  
A3 S=1:1500

【別紙05-9】



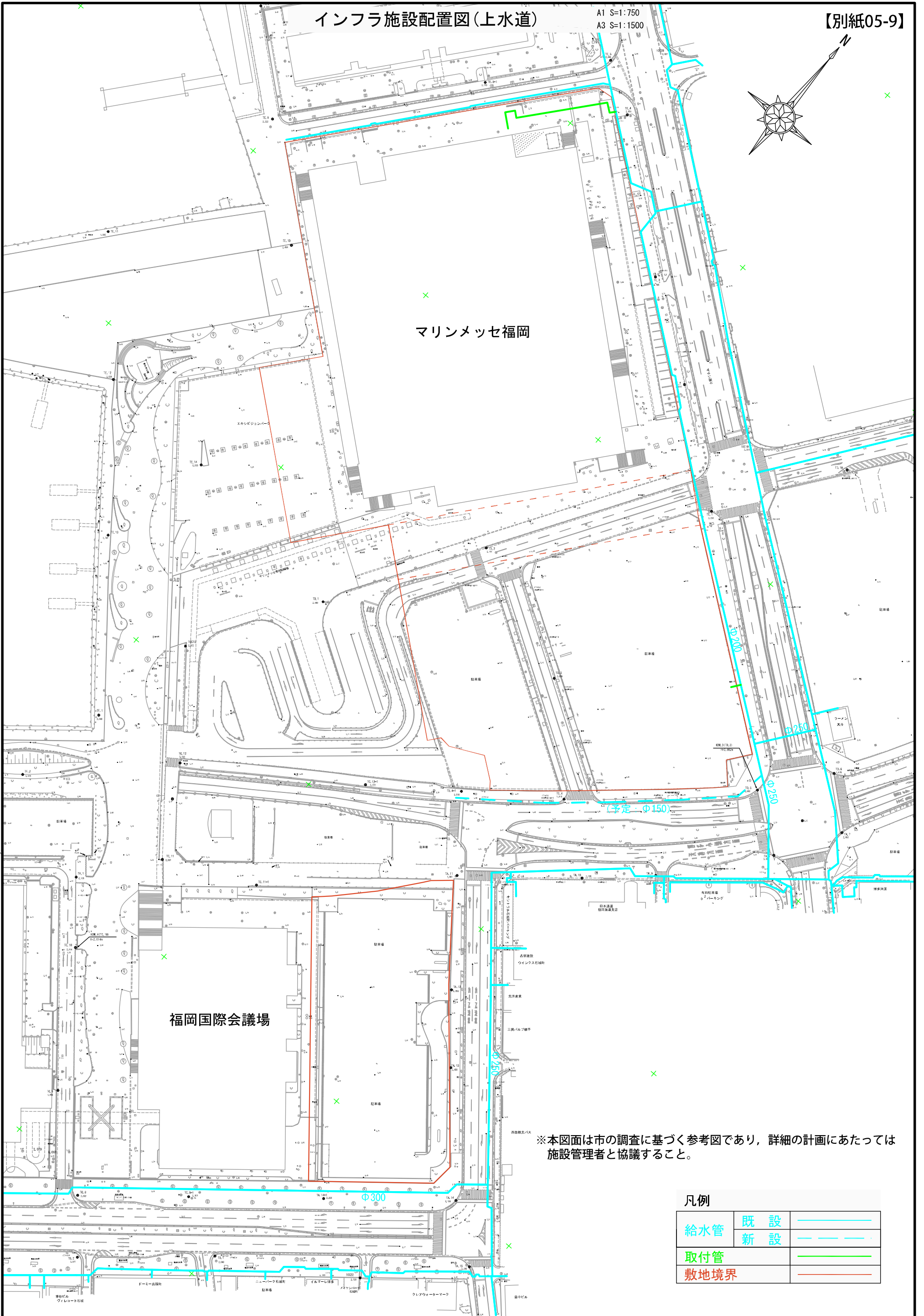
マリンメッセ福岡

福岡国際会議場

※本図面は市の調査に基づく参考図であり、詳細の計画にあたっては  
施設管理者と協議すること。

凡例

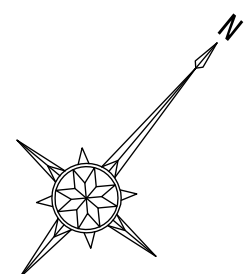
給水管	既設	——
	新設	——
取付管		——
敷地境界		——



# インフラ施設配置図(再生水)

A1 S=1:750  
A3 S=1:1500

【別紙05-10】



マリンメッセ福岡

福岡国際会議場

※本図面は市の調査に基づく参考図であり、詳細の計画にあたっては  
施設管理者と協議すること。

### 凡例

再生水管	
敷地境界	

