

その他

# 1 環境関連法令一覧等

## (1) 環境関連法令一覧

法令名		問い合わせ先				
法律	環境基本法	福岡市	環境局 環境政策部 環境政策課	733-5381		
	環境教育等による環境保全の取組の促進に関する法律 (平成24年10月1日完全施行)					
	グリーン購入法(国等による環境物品等の調達等の推進等に関する法律)					
	環境影響評価法		環境局 環境監理部 環境調整課	733-5389		
	生物多様性基本法	環境省	九州地方環境事務所 福岡事務所	437-8851		
	エコツアーリズム推進法					
	自然再生推進法					
	種の保存法(絶滅のおそれのある野生動植物の種の保存に関する法律)					
	生物多様性地域連携促進法(地域における多様な主体の連携による生物の多様性の保全のための活動の促進等に関する法律)					
	特定外来生物による生態系等に係る被害の防止に関する法律					
	鳥獣保護管理法(鳥獣の保護及び管理並びに狩猟の適正化に関する法律)	福岡県	環境部 自然環境課 (鳥獣保護、研究目的等の鳥獣捕獲許可)	643-3367		
			農林水産部 農山漁村振興課 (狩猟、有害鳥獣捕獲許可(県内))	643-3560		
		福岡市	農林水産局 総務農林部 森林・林政課 (有害鳥獣捕獲許可(市内))	711-4846		
	カルタヘナ法(遺伝子組換え生物等の使用等の規制による生物の多様性の確保に関する法律)	九州農政局	消費・安全部 安全管理課	096-211-9111		
	地球温暖化対策推進法(地球温暖化対策に関する法律)	福岡市	環境局 環境政策部 環境・エネルギー対策課	711-4282		
	気候変動適応法					
	オゾン層保護法(特定物質の規制等によるオゾン層の保護に関する法律)	福岡県	環境部 環境保全課	643-3360		
	フロン排出抑制法(フロン類の使用の合理化及び管理の適正化に関する法律)	九州経済産業局	資源エネルギー環境部 環境・リサイクル課	482-5475		
	建築物省エネ法(建築物のエネルギー消費性能の向上に関する法律)	福岡市	住宅都市局 建築指導部 建築審査課	711-4583		
	エネルギー政策基本法	九州経済産業局	資源エネルギー環境部 エネルギー対策課	482-5475		
	電気事業者による再生可能エネルギー電気の調達に関する特別措置法(FIT法)					
	エコまち法(都市の低炭素化の促進に関する法律)	福岡市	住宅都市局 建築指導部 建築審査課(低炭素建築物の認定に関することのみ)	711-4583		
	大気汚染防止法	福岡市	環境局 環境監理部 環境保全課	733-5386		
	特定工場における公害防止組織の整備に関する法律					
	悪臭防止法					
	騒音規制法					
	振動規制法					
	水質汚濁防止法					
	下水道法				道路下水道局 下水道施設部 水質管理課	711-4512
	浄化槽法				保健福祉局 生活衛生部 生活衛生課	711-4273
	工業用水法	福岡県	県土整備部 水道整備室	643-3376		

法令名		問い合わせ先			
法律	建築物用地下水の採取の規制に関する法律	福岡市	環境局 環境監理部 環境保全課		733-5386
	土壤汚染対策法				
	農用地の土壤の汚染防止等に関する法律	福岡県	環境部 環境保全課		643-3361
	循環型社会形成推進基本法	福岡市	環境局 循環型社会推進部計画課		711-4308
	廃棄物処理法(廃棄物の処理及び清掃に関する法律)				
	資源の有効な利用の促進に関する法律				
	容器包装リサイクル法(容器包装に係る分別収集及び再商品化の促進等に関する法律)				
	家電リサイクル法(特定家庭用機器再商品化法)		住宅都市局 建築指導部 建築物安全推進課		711-4574
	建設リサイクル法(建設工事に係る資材の再資源化等に関する法律)		環境局 循環型社会推進部 事業系ごみ減量推進課		711-4836
	食品リサイクル法(食品循環資源の再生利用等の促進に関する法律)		環境局 循環型社会推進部 家庭ごみ減量推進課		711-4039
	使用済小型電子機器等の再資源化の促進に関する法律		環境局 循環型社会推進部 産業廃棄物指導課		711-4303
	自動車リサイクル法(使用済自動車の再資源化等に関する法律)		環境局 環境監理部 環境保全課		733-5386
	産廃特措法(特定産業廃棄物に起因する支障の除去等に関する特別措置法)		保健福祉局 健康医療部 地域医療課		711-4264
	P R T R法(特定化学物質の環境への排出量の把握等及び管理の改善の促進に関する法律)	福岡市	環境局 環境監理部 環境保全課		733-5386
	ダイオキシン類対策特別措置法				
	毒物及び劇物取締法	福岡市	保健福祉局 健康医療部 地域医療課		711-4264
	労働安全衛生法		福岡労働局	労働基準監督署	
	高圧ガス保安法	福岡県	商工部 工業保安課		643-3439
	公害紛争処理法		環境部 自然環境課		643-3367
	自然環境保全法				
自然公園法					
工場場地法	福岡市	経済観光文化局 総務・中小企業部 政策調整課		711-4326	
都市緑地法(旧 都市緑地保全法)		住宅都市局 花とみどりのまち推進部 みどり政策課		711-4446	
都市公園法		住宅都市局 花とみどりのまち推進部 みどり運営課		711-4407	
屋外広告物法		住宅都市局地域まちづくり推進部 都市景観室		711-4395	
景観法				711-4589	
県条例	福岡県公害防止等生活環境の保全に関する条例	福岡市	環境局 環境監理部 環境保全課		733-5386
	水質汚濁防止法第三条第三項の規定に基づく排水基準を定める条例	福岡県	環境部 環境保全課		643-3361
	福岡県公害紛争処理条例		環境部 自然環境課		643-3367
	福岡県立自然公園条例				
	福岡県環境保全に関する条例				
	福岡県自然海浜保全地区条例				
	福岡県環境影響評価条例		環境部 環境保全課		643-3368
	福岡県産業廃棄物処理施設の設置に係る紛争の予防及び調整に関する条例		環境部 廃棄物対策課		643-3363
	福岡県産業廃棄物の不適正処理の防止に関する条例				
	福岡県ごみ散乱防止条例				
福岡県使用済自動車等の適正な保管の確保に関する条例					

法令名		問い合わせ先		
市条例	福岡市環境基本条例	福岡市	環境局 環境政策部 環境政策課	733-5381
	福岡市環境影響評価条例		環境局 環境監理部 環境調整課	733-5389
	福岡市廃棄物の減量及び適正処理等に関する条例		環境局 循環型社会推進部計画課	711-4308
	福岡市リサイクルプラザ条例		環境局 循環型社会推進部 家庭ごみ減量推進課	711-4039
	福岡市空き缶等の散乱防止及びその再資源化の促進に関する条例			
	福岡市節水推進条例		総務企画局 水資源対策担当	711-4972
	福岡市下水道条例		道路下水道局 下水道施設部 水質管理課	711-4512
	福岡市再生水利用下水道事業に関する条例		道路下水道局 下水道施設部 施設管理課	711-4516
	福岡市自転車等駐車場の附置及び建設奨励に関する条例		道路下水道局 管理部 駐車場施設課	711-4443
	福岡市緑地保全と緑化推進に関する条例		住宅都市局 花とみどりのまち推進部 みどり政策課	711-4446
	福岡市屋外広告物条例		住宅都市局地域まちづくり推進部 都市景観室	711-4395
	福岡市ピンクちらし等の根絶に関する条例			711-4589
	福岡市都市景観条例			
	人に優しく安全で快適なまち福岡をつくる条例		市民局 生活安全部 防犯・交通安全課	711-4061

## (2) 福岡市環境基本条例等

### ●福岡市環境基本条例（平成8年9月26日条例第41号）

（目的）

**第1条** この条例は、先人から受け継いだ福岡の豊かな環境をより良くしていくとともに、次の世代に確実に引き継ぐため、環境の保全及び創造に関する基本的事項を定めることにより、地域の自然的及び社会的条件に応じた施策を総合的かつ計画的に推進し、もって現在及び将来の市民が健康で文化的な生活を営むことができる環境にやさしい都市の実現を図ることを目的とする。

（基本原則）

**第2条** 環境の保全及び創造は、次に掲げる基本原則により行われなければならない。

- (1) すべての市民が健康で文化的な生活を営む上で必要な健全で恵み豊かな環境を確保し、これを将来の世代へ継承していくこと。
- (2) 人と自然との豊かなふれあいを保ち、生きものとの共生を確保すること。
- (3) 環境への負荷が少なく、持続的な発展が可能な循環を基調とする社会を構築すること。
- (4) 地球環境保全に関して、国際的な交流及び協力に努めること。
- (5) 市民、事業者及び市が、環境の保全及び創造に関し、それぞれの責務を自覚し、公平な役割分担の下に、自主的かつ積極的な取組を行うこと。

（市民の役割）

**第3条** 市民は、その日常生活において、資源及びエネルギーの節減その他の環境への負荷の低減に努めるものとする。

**2** 前項に定めるもののほか、市民は、自ら環境の保全及び創造に積極的に努めるとともに、市が実施する環境の保全及び創造に関する施策に協力するものとする。

（事業者の役割）

**第4条** 事業者は、その事業活動において、環境への負荷の少ない商品及びサービスの提供に努めるなど環境への負荷の低減に資するために必要な措置を講じるものとする。

**2** 前項に定めるもののほか、事業者は、自主的な環境の保全及び創造に関する方針の作成、体制の整備及び取組、これらの評価等からなる環境管理に積極的に努めるとともに、市が実施する環境の保全及び創造に関する施策に協力するものとする。

（市の役割）

**第5条** 市は、環境の保全及び創造に関する基本かつ総合的な施策を策定し、及び実施するものとする。

**2** 市は、自らの施策を策定し、及び実施するに当たっては、率先して環境への負荷の低減に努めるものとする。

**3** 市は、環境に関する教育及び学習を振興し、並びに市民、事業者又はこれらの者が組織する民間団体（以下「市民等」という。）による環境の保全に関する自発的な活動を促進するため、環境の保全及び創造に関する情報の提供その他の必要な措置を講じるとともに、市民等との連携に努めるものとする。

（施策の基本方針）

**第6条** 前条第1項に規定する環境の保全及び創造に関する施策の策定及び実施は、第2条に規定する基本原則にのっとり、次に掲げる事項の確保を旨として、各種の施策相互の有機的な連携を図りつつ総合的かつ計画的に行われなければならない。

- (1) 人の健康を保護し、及び大気、水、土壌その他の環境の自然的構成要素を良好な状態に保持するよう努めるとともに、地域の自然的及び社会的な個性をいかした良好な都市空間並びに文化的及び歴史的な環境の保全、形成等を図ること。
- (2) 生物の多様性の確保、樹林地、農地、博多湾、水辺地等における多様な自然環境の保全及び市民が日常的に触れ合うことのできる身近な自然環境の維持、回復等に努め、自然と共生する都市の形成を図ること。
- (3) 資源及びエネルギーの節減及び有効利用、資源の循環的な利用等が徹底される都市の構築を図ること。
- (4) アジア太平洋地域の諸都市を始めとする海外の地域との協調の下に、地球環境保全に関する情報交換、技術交流等に努めること。

（環境基本計画）

**第7条** 市長は、環境の保全及び創造に関する施策を総合的かつ計画的に推進するため、環境の

保全及び創造に関する基本的な計画（以下「環境基本計画」という。）を定めなければならない。

- 2 環境基本計画は、前条に規定する施策の基本方針に基づき、次に掲げる事項について定めるものとする。
  - (1) 環境の保全及び創造に関する目標
  - (2) 環境の保全及び創造に関する総合的かつ長期的施策の大綱
  - (3) 前2号に掲げるもののほか、環境の保全及び創造に関する施策を総合的かつ計画的に推進するために必要な事項
- 3 市長は、環境基本計画を定めるに当たっては、あらかじめ、福岡市環境審議会条例（平成6年福岡市条例第22号）により設置された福岡市環境審議会の意見を聴かなければならない。
- 4 市長は、環境基本計画を策定したときは、速やかにこれを公表しなければならない。
- 5 前2項の規定は、環境基本計画の変更について準用する。
- 6 環境基本計画に基づく施策を推進するに当たって必要がある場合は、部門別の計画を定めることができる。

（環境への配慮の推進）

**第8条** 市は、事業者が環境に影響を及ぼすおそれがある事業を立案し、及び実施する場合は、当該事業者がその事業の立案及び実施に当たって、環境基本計画との整合を図り、及び環境に配慮することを推進するため、必要な措置を講じるものとする。

- 2 市長は、市が環境に影響を及ぼすおそれがある事業を立案し、及び実施するに当たっては、環境基本計画との整合を図るため、当該事業及び市が行う他の事業又は施策との調整に努めなければならない。

（市民等の参加及び協力の促進）

**第9条** 市は、環境の保全及び創造に関する施策が効果的に実施されるよう、市民等の参加及び協力を促すため、次に掲げる事項について必要な措置を講じるよう努めるものとする。

- (1) 環境の状況その他の環境の保全及び創造に関する情報を市民等に適切に提供すること。
- (2) 環境の保全及び創造に資する活動に市民等が参加できるようにその機会を設けること。
- (3) 市民等の意見を市が行う環境の保全及び創造に関する施策に反映させること。
- (4) 自らの行為による環境への負荷の低減その他の環境の保全及び創造に資する市民等の活動を誘導する必要があると認められるときは、助成その他の措置を行うこと。

（他の地方公共団体及び国との協力）

**第10条** 市は、環境の保全及び創造を図るための広域的な取組を必要とする施策について、他の地方公共団体及び国と協力して、その推進に努めるものとする。

（年次報告）

**第11条** 市長は、環境の保全及び創造に関する施策の総合的な推進に資するため、環境の状況並びに環境の保全及び創造に関する施策の実施状況を明らかにした年次報告書を作成し、公表するものとする。

（環境月間及び環境デー）

**第12条** 市民等に広く環境の保全及び創造についての関心と理解を深めるとともに、積極的に環境の保全及び創造に関する活動を行う意欲を高めるため、環境月間及び環境デーを設ける。

- 2 環境月間は6月とし、環境デーは毎月14日とする。
- 3 市は、環境月間及び環境デーの趣旨にふさわしい事業の実施に努めなければならない。

**附 則**

この条例は、公布の日から施行する。

●福岡市環境審議会条例（平成6年3月31日条例第22号）

（設置）

**第1条** 環境基本法（平成5年法律第91号）第44条の規定に基づき、環境の保全に関する基本的事項を調査審議する等のため、福岡市環境審議会（以下「審議会」という。）を置く。

（組織）

**第2条** 審議会は、30人以内の委員で組織する。

（平成9年 条例22・一部改正）

（委員）

**第3条** 委員の任期は、2年とする。ただし、補欠の委員の任期は、前任者の残任期間とする。

**2** 委員は、再任されることができる。

（会長）

**第4条** 審議会に会長を置き、委員の互選によってこれを定める。

**2** 会長は、会務を総理し、審議会を代表する。

**3** 会長に事故があるとき、又は会長が欠けたときは、会長があらかじめ指名する委員がその職務を代理する。

（会議）

**第5条** 審議会の会議は、会長が招集し、会長がその議長となる。

**2** 審議会は、委員の過半数が出席しなければ、会議を開くことができない。

**3** 審議会の議事は、出席した委員の過半数をもって決し、可否同数のときは、議長の決するところによる。

（専門部会）

**第6条** 審議会は、専門の事項を調査審議させるため、専門部会を置くことができる。

（庶務）

**第7条** 審議会の庶務は、環境局において処理する。

（委任）

**第8条** この条例に定めるもののほか、審議会の運営に関し必要な事項は、規則で定める。

**附 則**

（施行期日）

**1** この条例は、平成6年8月1日から施行する。

（福岡市公害対策審議会条例の廃止）

**2** 福岡市公害対策審議会条例（昭和48年福岡市条例第20号）は、廃止する。

（委員の任期の特例）

**3** 平成9年4月1日から平成10年7月31日までに委嘱される委員の任期は、第3条第1項の規定にかかわらず、平成10年7月31日までとする。

（平成9年 条例22・追加）

**附 則**（平成9年3月31日条例第22号）

この条例は、平成9年4月1日から施行する。

●福岡市環境審議会条例施行規則 (平成6年7月28日規則第94号)

(趣旨)

**第1条** この規則は、福岡市環境審議会条例(平成6年福岡市条例第22号。以下「条例」という。)第8条の規定に基づき、福岡市環境審議会(以下「審議会」という。)の運営に関し必要な事項を定めるものとする。

(委員)

**第2条** 審議会の委員(以下「審議会委員」という。)は、次の各号に掲げる者のうちから市長が委嘱する。

- (1) 学識経験者
- (2) 市議会議員
- (3) 関係行政機関の職員
- (4) 前各号に掲げる者のほか、市長が特に必要と認めるもの  
(関係者等の出席)

**第3条** 会長は、諮問された事項について必要があると認めるときは、関係者等の出席を求め、説明又は意見を聞くことができる。

(専門部会)

**第4条** 条例第6条に定める専門部会(以下「部会」という。)は、会長が審議会委員のうちから指名する専門部会委員(以下「部会委員」という。)をもって組織する。

(専門部会長)

**第5条** 部会に部会長を置き、部会委員の互選によってこれを定める。

**2** 部会長は、部会の事務を掌理し、部会を代表して部会の審議結果を審議会に報告しなければならない。

**3** 部会長に事故があるとき、又は部会長が欠けたときは、部会長があらかじめ指名する部会委員がその職務を代理する。

(委任)

**第6条** この規則に定めるもののほか、審議会の運営に関し必要な事項は、会長が審議会に諮って定める。

**附 則**

(施行期日)

**1** この規則は、平成6年8月1日から施行する。

(福岡市公害対策審議会条例施行規則の廃止)

**2** 福岡市公害対策審議会条例施行規則(昭和48年福岡市規則第27号)は、廃止する。



**(3) 福岡市環境審議会委員名簿**

令和2年10月現在

	氏名	役職等
1	石橋 勇志	九州大学大学院 農学研究院 准教授
2	石丸 晃	九州経済産業局 資源エネルギー環境部 次長
3	伊藤 嘉人	市議会議員
4	猪野 猛	福岡商工会議所 事務局長
5	大森 一馬	市議会議員
6	押川 千恵	独立行政法人国立病院機構福岡病院 耳鼻咽喉科 科長
7	小野 仁	日本野鳥の会 福岡支部長
8	包清 博之	九州大学大学院 芸術工学研究院 教授
9	小出 秀雄	西南学院大学 経済学部 教授
10	白鳥 祐介	九州大学大学院 工学研究院 准教授
11	勢一 智子	西南学院大学 法学部 教授
12	平 由以子	特定非営利活動法人 循環生活研究所 理事
13	高木 勝利	市議会議員
14	田中 綾子	福岡大学 工学部 教授
15	田中 たかし	市議会議員
16	中山 裕文	九州大学大学院 工学研究院 准教授
17	萩島 理	九州大学大学院 総合理工学研究院 教授
18	原田 昌佳	九州大学大学院 農学研究院 准教授
19	久留 百合子	(株) ビスネット代表取締役/消費生活アドバイザー
20	藤本 一壽	九州大学 名誉教授
21	二渡 了	北九州市立大学 国際環境工学部 教授
22	堀内 徹夫	市議会議員
23	松野 隆	市議会議員
24	松藤 康司	福岡大学 名誉教授
25	松山 倫也	九州大学大学院 農学研究院 教授
26	馬奈木 俊介	九州大学大学院 工学研究院 教授
27	森 あやこ	市議会議員

## 2 環境基準等

環境基準は「環境基本法」に基づき、人の健康を保護し、生活環境を保全する上で維持されることが望ましい基準として国が定めるもので、汚染が進行している地域にあっては汚染の浄化目標であり、非汚染地域にあっては汚染の未然防止の指針となる公害防止行政上の目標値である。

### (1) 大気汚染に係る基準等

#### ①大気汚染に係る環境基準

物質	二酸化硫黄	一酸化炭素	浮遊粒子状物質	光化学オキシダント	二酸化窒素
環境上の条件	1時間値の1日平均値が0.04ppm以下であり、かつ、1時間値が0.1ppm以下であること。	1時間値の1日平均値が10ppm以下であり、かつ、1時間値の8時間平均値が20ppm以下であること。	1時間値の1日平均値が0.10mg/m <sup>3</sup> 以下であり、かつ、1時間値が0.20mg/m <sup>3</sup> 以下であること。	1時間値が0.06ppm以下であること。	1時間値の1日平均値が0.04ppmから0.06ppmまでのゾーン内又はそれ以下であること。
測定方法	溶液導電率法又は紫外線蛍光法	非分散型赤外分析計を用いる方法	濾過捕集による重量濃度測定方法又はこの方法によって測定された重量濃度と直線的な関係を有する量が得られる光散乱法、圧電天びん法若しくはベータ線吸収法	中性ヨウ化カリウム溶液を用いる吸光光度法若しくは電量法、紫外線吸収法又はエチレンを用いる化学発光法	ザルツマン試薬を用いる吸光光度法又はオゾンを用いる化学発光法
達成期間	維持されまたは原則として5年以内において達成されるよう努めるものとする。	維持されまたは早期に達成されるよう努めるものとする。		0.06ppmを越える地域…0.06ppmが達成されるよう努めるものとし、原則として、7年以内とする。  0.04ppmから0.06ppmまでのゾーン内にある地域…原則として、ゾーン内において現状程度の水準を維持し、又はこれを大きく上回ることはならないよう努めるものとする。	
適用	<ul style="list-style-type: none"> <li>当該物質による大気汚染の状況を的確に把握することができると思われる場所において、測定方法の欄に掲げる方法により測定した場合における測定値によるものとする。</li> <li>工業専用地域、車道その他一般公衆が通常生活していない地域または場所については適用しない。</li> </ul>				
告示	昭和48年5月16日 環境庁告示第35号	昭和48年5月8日 環境庁告示第25号			昭和53年7月11日 環境庁告示第38号
備考	<ul style="list-style-type: none"> <li>浮遊粒子状物質とは、大気中に浮遊する粒子状物質であって、その粒径が10μm以下のものをいう。</li> <li>光化学オキシダントとは、オゾン、パーオキシアセチルナイトレートその他の光化学反応により生成される酸化性物質（中性ヨウ化カリウム溶液からヨウ素を遊離するものに限り、二酸化窒素を除く。）をいう。</li> </ul>				

## ②有害大気汚染物質（ベンゼン等）に係る環境基準

物質	ベンゼン	トリクロロエチレン	テトラクロロエチレン	ジクロロメタン
環境上の条件	1年平均値が0.003mg/m <sup>3</sup> 以下であること。	1年平均値が0.13mg/m <sup>3</sup> 以下であること。	1年平均値が0.2mg/m <sup>3</sup> 以下であること。	1年平均値が0.15mg/m <sup>3</sup> 以下であること。
測定方法	キャニスター若しくは捕集管により採取した試料をガスクロマトグラフ質量分析計により測定する方法又はこれと同等以上の性能を有すると認められる方法。			
達成期間	ベンゼン等による大気の汚染に係る環境基準は、継続的に摂取される場合には人の健康を損なうおそれがある物質に係るものであることにかんがみ、将来にわたって人の健康に係る被害が未然に防止されるようにすることを旨として、その維持又は早期達成に努めるものとする。			
適用	<ul style="list-style-type: none"> <li>当該物質による大気の汚染の状況を的確に把握することができる場所において、測定方法の欄に掲げる方法により測定した場合における測定値によるものとする。</li> <li>工業専用地域、車道その他一般公衆が通常生活していない地域又は場所については、適用しない。</li> </ul>			
告示	平成9年2月4日 環境庁告示第4号	平成30年11月19日 環境省告示第100号	平成9年2月4日 環境庁告示第4号	平成13年4月20日 環境省告示第30号

## ③微小粒子状物質に係る環境基準

物質	微小粒子状物質
環境上の条件	1年平均値が15μg/m <sup>3</sup> 以下であり、かつ、1日平均値が35μg/m <sup>3</sup> 以下であること。
測定方法	微小粒子状物質による大気の汚染の状況を的確に把握することができる場所において、濾過捕集による質量濃度測定方法又はこの方法によって測定された質量濃度と等価な値が得られると認められる自動測定機による方法
達成期間	維持され又は早期達成に努めるものとする。
適用	<ul style="list-style-type: none"> <li>微小粒子状物質とは、大気中に浮遊する粒子状物質であって、粒径が2.5μmの粒子を50%の割合で分離できる分粒装置を用いて、より粒径の大きい粒子を除去した後に採取される粒子をいう。</li> <li>工業専用地域、車道その他一般公衆が通常生活していない地域又は場所については、適用しない。</li> </ul>
告示	平成21年9月9日環境省告示第33号

## ④大気汚染に係る指針

光化学オキシダントの生成防止のための大気中炭化水素濃度の指針

光化学オキシダントの日最高1時間値0.06ppmに対応する午前6時から9時までの非メタン炭化水素の3時間平均値は、0.20ppmCから0.31ppmCの範囲にある。(昭和51年8月13日通知)

## ⑤環境中の有害大気汚染物質による健康リスクの低減を図るための指針となる数値(指針値)

物質	アクリロニトリル	塩化ビニルモノマー	水銀	ニッケル化合物
環境上の条件	年平均値 2μg/m <sup>3</sup> 以下	年平均値 10μg/m <sup>3</sup> 以下	年平均値 0.04μg Hg /m <sup>3</sup> 以下	年平均値 0.025μg Ni /m <sup>3</sup> 以下
測定方法	有害大気汚染物質測定方法マニュアル(環境省)			
適用	②有害大気汚染物質(ベンゼン等)に係る環境基準と同じ			
通知	平成15年9月30日 環境省環境管理局长通知			

物質	クロロホルム	1, 2-ジクロロエタン	1, 3-ブタジエン	ヒ素及び無機ヒ素化合物
環境上の条件	年平均値 18 $\mu\text{g}/\text{m}^3$ 以下	年平均値 1.6 $\mu\text{g}/\text{m}^3$ 以下	年平均値 2.5 $\mu\text{g}/\text{m}^3$ 以下	年平均値 6ng-As/ $\text{m}^3$ 以下
測定方法	有害大気汚染物質測定方法マニュアル（環境省）			
適用	②有害大気汚染物質（ベンゼン等）に係る環境基準と同じ			
通知	平成18年12月20日 環境省水・大気環境局長通知		平成22年10月15日 環境省水・大気環境局長通知	

物質	マンガン及び無機マンガン化合物
環境上の条件	年平均値 0.14 $\mu\text{g-Mn}/\text{m}^3$ 以下
測定方法	有害大気汚染物質測定方法マニュアル（環境省）
適用	②有害大気汚染物質（ベンゼン等）に係る環境基準と同じ
通知	平成26年5月1日 環境省水・大気環境局長通知

この指針値は、有害性評価に係るデータの科学的信頼性に制約がある場合も含めて、環境中の有害大気汚染物質による健康リスクの低減を図るために設定されたものであり、環境基本法第16条に基づき定められる行政目標としての環境基準とは性格及び位置付けが異なり、現に行われている大気モニタリングの評価に当たっての指標や事業者による排出抑制努力の指標としての機能を果たすことが期待されます。

※ヒ素及び無機ヒ素化合物の指針値との比較評価に当たっては、全ヒ素の濃度測定値をもって代用して差し支えない。

※マンガン及び無機マンガン化合物の指針値との比較評価に当たっては、全マンガンの濃度測定値をもって代用して差し支えない。

## (2) ダイオキシン類に係る基準等

### ①環境基準

ダイオキシン類対策特別措置法第七条の規定に基づくダイオキシン類による大気の汚染、水質の汚濁及び土壌の汚染に係る環境上の条件につき人の健康を保護する上で維持されることが望ましい基準として定められたものです。

媒体	大 気	水質（水底の底質を除く。）	水底の底質	土 壌
基準値	0.6pg-TEQ/ $\text{m}^3$ 以下	1pg-TEQ/L以下	150pg-TEQ/g以下	1,000pg-TEQ/g以下
測定方法	ポリウレタンフォームを装着した採取筒をろ紙後段に取り付けたエアサンプラーにより採取した試料を高分解ガスクロマトグラフ質量分析計により測定する方法	日本工業規格K0312に定める方法	水底の底質に含まれるダイオキシン類をソックスレー抽出し、高分解能ガスクロマトグラフ質量分析計により測定する方法	土壌に含まれるダイオキシン類をソックスレー抽出し、高分解能ガスクロマトグラフ質量分析計により測定する方法
達成期間	<ul style="list-style-type: none"> <li>環境基準が達成されていない地域又は水域にあっては、可及的速やかに達成されるように努めることとする。</li> <li>環境基準が現に達成されている地域若しくは水域又は環境基準が達成された地域若しくは水域にあっては、その維持に努めることとする。</li> <li>土壌の汚染に係る環境基準が早期に達成されることが見込まれない場合にあっては、必要な措置を講じ、土壌の汚染に起因する環境影響を防止することとする。</li> </ul>			

適用	<ul style="list-style-type: none"> <li>・大気汚染に係る環境基準は、工業専用地域、車道その他一般公衆が通常生活していない地域又は場所については適用しない。</li> <li>・水質汚濁に係る環境基準は、公共用水域及び地下水について適用する。</li> <li>・土壌汚染に係る環境基準は、廃棄物の埋立地その他の場所であって、外部から適切に区別されている施設に係る土壌については適用しない。</li> </ul>
告示	<p>平成11年12月27日 最終改正 平成21年3月31日 環境庁告示第68号 環境省告示第11号</p>
備考	<ul style="list-style-type: none"> <li>・基準値は、2,3,7,8-四塩化ジベンゾ-パラ-ジオキシンの毒性に換算した値とする。</li> <li>・大気及び水質の基準値は、年間平均値とする。</li> <li>・土壌にあつては、環境基準が達成されている場合であつて、土壌中のダイオキシン類の量が250pg-TEQ/g以上の場合には、必要な調査を実施することとする。</li> </ul>

### (3) 水質汚濁に係る基準等

#### ①公共用水域に係る環境基準

##### ア 人の健康の保護に関する環境基準（健康項目）

昭和46年12月28日  
環境庁告示第59号  
最終改正平成31年3月20日  
環境省告示第46号

項目	基準値
カドミウム	0.003mg/L 以下
全シアン	検出されないこと。
鉛	0.01mg/L 以下
六価クロム	0.05mg/L 以下
砒素	0.01mg/L 以下
総水銀	0.0005mg/L 以下
アルキル水銀	検出されないこと。
P C B	検出されないこと。
ジクロロメタン	0.02mg/L 以下
四塩化炭素	0.002mg/L 以下
1,2-ジクロロエタン	0.004mg/L 以下
1,1-ジクロロエチレン	0.1mg/L 以下
シス-1,2-ジクロロエチレン	0.04mg/L 以下
1,1,1-トリクロロエタン	1mg/L 以下
1,1,2-トリクロロエタン	0.006mg/L 以下
トリクロロエチレン	0.01mg/L 以下
テトラクロロエチレン	0.01mg/L 以下
1,3-ジクロロプロペン	0.002mg/L 以下
チウラム	0.006mg/L 以下
シマジン	0.003mg/L 以下
チオベンカルブ	0.02mg/L 以下
ベンゼン	0.01mg/L 以下
セレン	0.01mg/L 以下
硝酸性窒素及び亜硝酸性窒素	10mg/L 以下
ふっ素	0.8mg/L 以下
ほう素	1mg/L 以下
1,4-ジオキサン	0.05mg/L 以下
備考	<ul style="list-style-type: none"> <li>・基準値は年間平均値とする。ただし、全シアンに係る基準値については、最高値とする。</li> <li>・「検出されないこと」とは、測定方法の欄に掲げる方法により測定した場合において、その結果が当該方法の定量限界を下回ることをいう。「イ 生活環境の保全に関する環境基準（生活環境項目）」において同じ。</li> <li>・海域については、ふっ素及びほう素の基準値は適用しない。</li> <li>・硝酸性窒素及び亜硝酸性窒素の濃度は、規格 43.2.1、43.2.3、43.2.5 又は 43.2.6 により測定された硝酸イオンの濃度に換算係数 0.2259 を乗じたものと規格 43.1 により測定された亜硝酸イオンの濃度に換算係数 0.3045 を乗じたものの和とする。</li> </ul>

イ 生活環境の保全に関する環境基準（生活環境項目）

(ア) 河川

a) BOD等に係る環境基準

項目 類型	利用目的の 適 応 性	基 準 値					該当水域
		水素イオン 濃度 (pH)	生物化学的 酸素要求量 (BOD)	浮遊物質 量 (SS)	溶存酸素量 (DO)	大腸菌群数	
AA	水道1級 自然環境保全及びA 以下の欄に掲げるもの	6.5以上 8.5以下	1mg/L以下	25mg/L以下	7.5mg/L 以上	50MPN /100ml以下	水域類型 ごとに 指定する
A	水道2級 水産1級 水浴及びB以下の 欄に掲げるもの	6.5以上 8.5以下	2mg/L以下	25mg/L以下	7.5mg/L 以上	1,000MPN /100ml以下	
B	水道3級 水産2級 及びC以下の欄に 掲げるもの	6.5以上 8.5以下	3mg/L以下	25mg/L以下	5mg/L以上	5,000MPN /100ml以下	
C	水産3級 工業用水1級及びD 以下の欄に掲げるもの	6.5以上 8.5以下	5mg/L以下	50mg/L以下	5mg/L以上	—	
D	工業用水2級 農業用水及びEの 欄に掲げるもの	6.0以上 8.5以下	8mg/L以下	100mg/L以 下	2mg/L以上	—	
E	工業用水3級 環 境 保 全	6.0以上 8.5以下	10mg/L以下	ごみ等の浮 遊が認めら れないこと	2mg/L以上	—	水域

備 考

- ・基準値は日間平均値とする（湖沼、海域もこれに準ずる。）。
- ・農業用利水点については、水素イオン濃度 6.0以上7.5以下、溶存酸素量5mg/L以上とする。
- ・水質自動監視装置とは、当該項目について自動的に計測することができる装置であって、計測結果を自動的に記録する機能を有するもの又はその機能を有する機器と接続されているものをいう（湖沼、海域もこれに準ずる。）。
- ・最確数による定量法とは、次のものをいう（湖沼、海域もこれに準ずる。）。  
試料10ml、1ml、0.1ml、0.01ml……のように連続した4段階（試料量が0.1ml以下の場合は1mlに希釈して用いる。）を5本ずつBGLB醗酵管に移殖し、35～37℃、48±3時間培養する。ガス発生を認めたものを大腸菌群陽性管とし、各試料量における陽性管数を求め、これから100ml中の最確数を最確数表を用いて算出する。この際、試料はその最大量を移殖したものの全部か又は大多数が大腸菌群陽性となるように、また最少量を移殖したものの全部か又は大多数が大腸菌群陰性となるように適当に希釈して用いる。なお、試料採取後、直ちに試験ができないときは、冷蔵して数時間以内に試験する。

※自然環境保全：自然探勝等の環境保全

※水道1級：ろ過等による簡易な浄水操作を行うもの

〃 2級：沈殿ろ過等による通常の浄水操作を行うもの

〃 3級：前処理等を伴う高度の浄水操作を行うもの

※水産1級：ヤマメ、イワナ等貧腐水性水域の水産生物用並びに水産2級及び水産3級の水産生物用

〃 2級：サケ科魚類及びアユ等貧腐水性水域の水産生物用及び水産3級の水産生物用

〃 3級：コイ、フナ等、β-中腐水性水域の水産生物用

※工業用水1級：沈殿等による通常の浄水操作を行うもの

〃 2級：薬品注入等による高度の浄水操作を行うもの

〃 3級：特殊の浄水操作を行うもの

※環境保全：国民の日常生活（沿岸の遊歩等を含む）において不快感を生じない限度

**b) 水生生物の保全に係る環境基準**

項目 類型	水生生物の生息状況の適応性	基準値			該当水域
		全重鉛	ニルフェノール	直鎖アルキルベンゼンスルホン酸及びその塩	
生物A	イワナ、サケマス等比較的低温域を好む水生生物及びこれらの餌生物が生息する水域	0.03mg/L以下	0.001mg/L以下	0.03mg/L以下	水域類型ごとに指定する水域
生物特A	生物Aの水域のうち、生物Aの欄に掲げる水生生物の産卵場（繁殖場）又は幼稚仔の生育場として特に保全が必要な水域	0.03mg/L以下	0.0006mg/L以下	0.02mg/L以下	
生物B	コイ、フナ等比較的高温域を好む水生生物及びこれらの餌生物が生息する水域	0.03mg/L以下	0.002mg/L以下	0.05mg/L以下	
生物特B	生物A又は生物Bの水域のうち、生物Bの欄に掲げる水生生物の産卵場（繁殖場）又は幼稚仔の生育場として特に保全が必要な水域	0.03mg/L以下	0.002mg/L以下	0.04mg/L以下	
備考 ・基準値は年間平均値とする。					

**(イ) 海域**

**a) COD等に係る環境基準**

項目 類型	利用目的の適応性	基準値					該当水域
		水素イオン濃度 (pH)	化学的酸素要求量 (COD)	溶存酸素量 (DO)	大腸菌群数	n-ヘキサン抽出物質 (油分等)	
A	水産1級水浴 自然環境保全及びB以下の欄に掲げるもの	7.8以上 8.3以下	2mg/L以下	7.5mg/L以上	1,000MPN/100ml以下	検出されないこと	水域類型ごとに指定する水域
B	水産2級 工業用水及びCの欄に掲げるもの	7.8以上 8.3以下	3mg/L以下	5mg/L以上	—	検出されないこと	
C	環境保全	7.0以上 8.3以下	8mg/L以下	2mg/L以上	—	—	
備考 ・水産1級のうち、生食用原料カキの養殖の利水点については、大腸菌群数70MPN/100ml以下とする。							

※自然環境保全：自然探勝等の環境保全

※水産1級：マダイ、ブリ、ワカメ等の水産生物用及び水産2級の水産生物用

〃 2級：ボラ、ノリ等の水産生物用

※環境保全：国民の日常生活（沿岸の遊歩等を含む）において不快感を生じない限度

### b) 全窒素及び全燐に係る環境基準

項目 類型	利用目的の適応性	基準値		該当水域
		全窒素	全燐	
I	自然環境保全及び II以下の欄に掲げるもの (水産2種及び3種を除く)	0.2mg/L 以下	0.02mg/L 以下	水域類型 ごとに 指定する 水域
II	水産1種 水浴及びIII以下の欄に掲げるもの (水産2種及び3種を除く)	0.3mg/L 以下	0.03mg/L 以下	
III	水産2種及びIVの欄に掲げるもの (水産3種を除く)	0.6mg/L 以下	0.05mg/L 以下	
IV	水産3種 工業用水 生物生息環境保全	1mg/L 以下	0.09mg/L 以下	
備考				
<ul style="list-style-type: none"> <li>・基準値は、年間平均値とする。</li> <li>・水域類型の指定は、海洋植物プランクトンの著しい増殖を生ずるおそれがある海域について行うものとする。</li> </ul>				

※自然環境保全：自然探勝等の環境保全

※水産1種：底生魚介類を含め多様な水産生物がバランス良く、かつ、安定して漁獲される

〃 2種：一部の底生魚介類を除き、魚類を中心とした水産生物が多獲される

〃 3種：汚濁に強い特定の水産生物が主に漁獲される

※生物生息環境保全：年間を通して底生生物が生息できる限度

### c) 水生生物の保全に係る環境基準

項目 類型	水生生物の生息状況の適応性	基準値			該当水域
		全亜鉛	ニルフェノール	直鎖アルキルベンゼンスルホン酸及びその塩	
生物A	水生生物の生息する水域	0.02mg/L 以下	0.001mg/L 以下	0.01mg/L 以下	水域類型 ごとに 指定する 水域
生物特A	生物Aの水域のうち、水生生物の産卵場(繁殖場)又は幼稚子の生育場として特に保全が必要な水域	0.01mg/L 以下	0.0007mg/L 以下	0.006mg/L 以下	

### d) 底層溶存酸素量に係る環境基準

項目 類型	水生生物が生息・再生産する場の適応性	基準値	該当水域
		底層溶存酸素量	
生物1	生息段階において貧酸素耐性の低い水生生物が生息できる場を保全・再生する水域又は再生産段階において貧酸素耐性の低い水生生物が再生産できる場を保全・再生する水域	4.0mg/L 以上	水域類型 ごとに 指定する 水域
生物2	生息段階において貧酸素耐性の低い水生生物を除き、水生生物が生息できる場を保全・再生する水域又は再生産段階において貧酸素耐性の低い水生生物を除き、水生生物が再生産できる場を保全・再生する水域	3.0mg/L 以上	
生物3	生息段階において貧酸素耐性の高い水生生物が生息できる場を保全・再生する水域、再生産段階において貧酸素耐性の高い水生生物が再生産できる場を保全・再生する水域又は無生物域を解消する水域	2.0mg/L 以上	
備考			
<ul style="list-style-type: none"> <li>・基準値は日間平均値とする。</li> <li>・底面近傍で溶存酸素量の変化が大きいことが想定される場合の採水には、横型のバンドン採水器を用いる。</li> </ul>			



ウ 環境基準の類型指定状況

(ア) 河川

a) BOD等に係る環境基準

河川	類型	達成期間	環境基準値					類型指定 年月日
			水素イオン濃度	生物化学的酸素要求量	浮遊物質濃度	溶存酸素量	大腸菌群数	
多々良川上流 津屋堰から上流	A	口	6.5 以上 8.5 以下	2mg/L 以下	25mg/L以下	7.5mg/L以上	1,000MPN /100ml以下	平成8年 6月14日  福岡県 告示 第1141号
多々良川下流 津屋堰から下流	C	イ (口)	6.5 以上 8.5 以下	5mg/L 以下	50mg/L以下	5mg/L以上	—	
宇美川上流 亀山新橋から上流	B	イ	6.5 以上 8.5 以下	3mg/L 以下	25mg/L以下	5mg/L以上	5,000 MPN /100ml以下	
宇美川下流 亀山新橋から下流	C	ロ (ハ)	6.5 以上 8.5 以下	5mg/L 以下	50mg/L以下	5mg/L以上	—	
須恵川上流 南里井堰から上流	B	イ	6.5 以上 8.5 以下	3mg/L 以下	25mg/L以下	5mg/L以上	5,000 MPN /100ml以下	
須恵川下流 南里井堰から下流	C	イ	6.5 以上 8.5 以下	5mg/L 以下	50mg/L以下	5mg/L以上	—	
樋井川 全域	B (C)	イ (ハ)	6.5 以上 8.5 以下	3mg/L 以下	25mg/L以下	5mg/L以上	5,000 MPN /100ml以下	
室見川 全域	A	イ	6.5 以上 8.5 以下	2mg/L 以下	25mg/L以下	7.5mg/L以上	1,000MPN /100ml以下	
金屑川 全域	C	イ (口)	6.5 以上 8.5 以下	5mg/L 以下	50mg/L以下	5mg/L以上	—	
十郎川 全域	C	イ (ハ)	6.5 以上 8.5 以下	5mg/L 以下	50mg/L以下	5mg/L以上	—	
瑞梅寺川 全域	A	イ	6.5 以上 8.5 以下	2mg/L 以下	25mg/L以下	7.5mg/L以上	1,000 MPN /100ml以下	
名柄川 全域	C	イ (ハ)	6.5 以上 8.5 以下	5mg/L 以下	50mg/L以下	5mg/L以上	—	
唐の原川 全域	C	ロ	6.5 以上 8.5 以下	5mg/L 以下	50mg/L以下	5mg/L以上	—	
七寺川 全域	C	イ	6.5 以上 8.5 以下	5mg/L 以下	50mg/L以下	5mg/L以上	—	
江の口川 全域	C	ロ	6.5 以上 8.5 以下	5mg/L 以下	50mg/L以下	5mg/L以上	—	

河川	類型	達成期間	環境基準値					類型指定 年月日
			水素イオン濃度	生物化学的酸素要求量	浮遊物質	溶存酸素量	大腸菌群数	
那珂川上流 塩原橋から上流	A	イ	6.5 以上 8.5 以下	2mg/L 以下	25mg/L以下	7.5mg/L以上	1,000MPN /100ml以下	平成8年 6月14日  福岡県 告示 第1142号
那珂川下流 (1) 塩原橋から博多川分岐点まで	B (C)	イ (ハ)	6.5 以上 8.5 以下	3mg/L 以下	25mg/L以下	5mg/L以上	5,000MPN /100ml以下	
那珂川下流 (2) 博多川分岐点から下流	C (D)	イ (ハ)	6.5 以上 8.5 以下	5mg/L 以下	50mg/L以下	5mg/L以上	—	
御笠川上流 金島井堰から上流	B	イ	6.5 以上 8.5 以下	3mg/L 以下	25mg/L以下	5mg/L以上	5,000 MPN /100ml以下	
御笠川下流 (1) 金島井堰から 山王橋	D	ハ	6.0 以上 8.5 以下	8mg/L 以下	100mg/L以下	2mg/L以上	—	
御笠川下流 (2) 山王橋から下流	D (E)	イ (ハ)	6.0 以上 8.5 以下	8mg/L 以下	100mg/L以下	2mg/L以上	—	

※達成期間の分類は、次のとおりとする。

「イ」は、直ちに達成

「ロ」は、5年以内で可及的速やかに達成

「ハ」は、5年を超える期間で可及的速やかに達成

※（ ）内は、平成8年6月14日以前の基準

**b) 水生生物保全に係る環境基準**

指定水域名	類型	達成期間	環境基準値			類型指定 年月日
			全亜鉛	ノニルフェノール	直鎖アルキルベンゼンスルホン酸及びその塩	
那珂川上流 今光橋から上流	生物A	イ	0.03mg/L 以下	0.001mg/L 以下	0.03mg/L 以下	平成29年 4月7日  福岡県 告示 第298号
那珂川下流 今光橋から下流	生物B	イ	0.03mg/L 以下	0.002mg/L 以下	0.05mg/L 以下	
御笠川 全域	生物B	イ	0.03mg/L 以下	0.002mg/L 以下	0.05mg/L 以下	
多々良川 全域	生物B	イ	0.03mg/L 以下	0.002mg/L 以下	0.05mg/L 以下	
宇美川 全域	生物B	イ	0.03mg/L 以下	0.002mg/L 以下	0.05mg/L 以下	
須恵川 全域	生物B	イ	0.03mg/L 以下	0.002mg/L 以下	0.05mg/L 以下	
樋井川 全域	生物B	イ	0.03mg/L 以下	0.002mg/L 以下	0.05mg/L 以下	
室見川上流 矢倉橋から上流	生物A	イ	0.03mg/L 以下	0.001mg/L 以下	0.03mg/L 以下	
室見川下流 矢倉橋から下流	生物B	イ	0.03mg/L 以下	0.002mg/L 以下	0.05mg/L 以下	
瑞梅寺川 全域	生物B	イ	0.03mg/L 以下	0.002mg/L 以下	0.05mg/L 以下	

※達成期間の分類は、次のとおりとする。

「イ」は、直ちに達成

「ロ」は、5年以内で可及的速やかに達成

「ハ」は、5年を超える期間で可及的速やかに達成

「二」は、段階的に暫定目標を達成しつつ、環境基準の可及的速やかな達成に努める。

(イ) 博多湾

a) COD等に係る環境基準

水 域	類 型	達 成 期 間	環 境 基 準 値					類型指定 年 月 日
			水素イオン濃 度	化学的酸素要 求 量	溶存酸素量	大腸菌群数	n-ヘキサン抽出物質(油分等)	
東 部 海 域	B	ロ (ハ)	7.8 以上 8.3 以下	3mg/L 以下	5mg/L 以上	—	検出されないこと	平成8年 6月14日  福岡県 告示 第1141号
中 部 海 域	A	ロ	7.8 以上 8.3 以下	2mg/L 以下	7.5mg/L以上	1,000MPN /100ml以下	検出されないこと	
西 部 海 域	A	イ	7.8 以上 8.3 以下	2mg/L 以下	7.5mg/L以上	1,000MPN /100ml以下	検出されないこと	

備 考 ※基準値は日間平均値とする。

※達成期間の分類は、次のとおりとする。

「イ」は、直ちに達成

「ロ」は、5年以内で可及的速やかに達成

「ハ」は、5年を超える期間で可及的速やかに達成

※ ( ) 内は、平成8年6月14日以前

b) 全窒素・全磷に係る環境基準

水 域	類 型	達 成 期 間	環 境 基 準 値		類型指定年月日
			全 窒 素	全 磷	
東 部 海 域	Ⅲ	ニ	0.6 mg/L 以下	0.05 mg/L 以下	平成8年6月14日 福岡県告示第1140号
中 部 海 域	Ⅲ	イ	0.6 mg/L 以下	0.05 mg/L 以下	
西 部 海 域	Ⅱ	イ	0.3 mg/L 以下	0.03 mg/L 以下	

※達成期間の分類は、次のとおりとする。

「イ」は、直ちに達成

「ニ」は、段階的に暫定目標を達成しつつ、環境基準の可及的速やかな達成に努める。

※博多湾東部海域の全磷については、引き続き類型Ⅲの基準値が維持されるように努めるものとする。

水域の範囲

東部海域：福岡市東区西戸崎二丁目 2905 番地先南端と博多港西防波堤（以下「西防波堤」という。）北端とを結ぶ直線、西防波堤、西防波堤南端と同市中央区荒津二丁目 3 番 50 号地先北端とを結ぶ直線及び海岸線に囲まれた海域

中部海域：福岡市東区大岳四丁目 2898 番地の 20 大岳岬南端と同市西区小戸二丁目 1992 番地の妙見岬北端とを結ぶ直線及び海岸線に囲まれた海域であって東部海域に係る部分を除いたもの

西部海域：福岡市東区勝馬 2115 番地先北端と同市西区大字西浦 2467 番地西浦崎北端とを結ぶ直線及び海岸線に囲まれた海域であって東部海域及び中部海域に係る部分を除いたもの

(ウ) 筑前海

a) COD等に係る環境基準

水 域	類 型	達 成 期 間	環 境 基 準 値					類型指定 年 月 日
			水素イオン濃 度	化学的酸素要 求 量	溶存酸素量	大腸菌群数	n-ヘキサン抽出物質(油分等)	
筑前海水域	A	イ	7.8 以上 8.3 以下	2mg/L 以下	7.5mg/L以上	1,000MPN /100ml以下	検出されないこと	平成13年10 月31日 福岡県告示 第1789号

筑前海水域：北九州市若松区八幡岬から糸島市と佐賀県との境界に至る陸岸の地先海域であって博多湾水域及び唐津湾（1）に係る部分を除いたもの。ただし福岡県内の海域に限る。

## ②地下水の水質汚濁に係る環境基準

平成9年3月13日環境省告示第10号  
最終改正 令和2年3月30日環境省告示第35号

項目	基準値	項目	基準値
カドミウム	0.003mg/L 以下	1,1,1-トリクロロエタン	1mg/L 以下
全シアン	検出されないこと。	1,1,2-トリクロロエタン	0.006mg/L 以下
鉛	0.01mg/L 以下	トリクロロエチレン	0.01mg/L 以下
六価クロム	0.05mg/L 以下	テトラクロロエチレン	0.01mg/L 以下
砒素	0.01mg/L 以下	1,3-ジクロロプロペン	0.002mg/L 以下
総水銀	0.0005mg/L 以下	チウラム	0.006mg/L 以下
アルキル水銀	検出されないこと。	シマジン	0.003mg/L 以下
P C B	検出されないこと。	チオベンカルブ	0.02mg/L 以下
ジクロロメタン	0.02mg/L 以下	ベンゼン	0.01mg/L 以下
四塩化炭素	0.002mg/L 以下	セレン	0.01mg/L 以下
クロロエチレン (別名塩化ビニル又は塩化ビニルモノマー)	0.002mg/L 以下	硝酸性窒素及び亜硝酸性窒素	10mg/L 以下
1,2-ジクロロエタン	0.004mg/L 以下	ふっ素	0.8mg/L 以下
1,1-ジクロロエチレン	0.1mg/L 以下	ほう素	1mg/L 以下
1,2-ジクロロエチレン	0.04mg/L 以下	1,4-ジオキサン	0.05mg/L 以下
備考 ・基準値は年間平均値とする。ただし、全シアンに係る基準値については、最高値とする。 ・「検出されないこと」とは、測定方法の欄に掲げる方法により測定した場合において、その結果が当該方法の定量限界を下回ることをいう。 ・硝酸性窒素及び亜硝酸性窒素の濃度は、規格 K0102 の 43.2.1, 43.2.3, 43.2.5 又は 43.2.6 により測定された硝酸イオンの濃度に換算係数 0.2259 を乗じたものと規格 K0102 の 43.1 により測定された亜硝酸イオンの濃度に換算係数 0.3045 を乗じたものの和とする。 ・1,2-ジクロロエチレンの濃度は、規格 K0125 の 5.1, 5.2 又は 5.3.2 により測定されたシス体の濃度と規格 K0125 の 5.1, 5.2 又は 5.3.1 により測定されたトランス体の濃度の和とする。			

## ③海水浴場における水質判定基準

改正平成9年4月11日環水管第115号

区分	ふん便性大腸菌群数	油膜の有無	C O D	透 明 度	
適	水質 A A	不検出(検出限界2個/100ml)	油膜が認められない	2mg/L以下	全透(水深1m以上)
	水質 A	100個/100ml以下	油膜が認められない	2mg/L以下	全透(水深1m以上)
可	水質 B	400個/100ml以下	常時は油膜が認められない	5mg/L以下	水深1m未満～50cm以上
	水質 C	1,000個/100ml以下	常時は油膜が認められない	8mg/L以下	水深1m未満～50cm以上
不適	1,000個/100mlを超えるもの	常時油膜が認められる	8mg/L超	50cm未満*	

※全て、同一水浴場に関して得た測定値の平均による。

「不検出」とは、平均値が検出限界未満のことをいう。透明度(\*の部分)に関しては、砂の巻き上げによる原因は評価の対象外とすることができる。

※判定については、上記の表に基づいて以下のとおりとする。

- ・ふん便性大腸菌群数、油膜の有無、COD又は透明度のいずれかの項目が「不適」であるものを、「不適」な水浴場とする。
- ・「不適」でない水浴場について、ふん便性大腸菌群数、油膜の有無、CODおよび透明度によって、「水質AA」、「水質A」、「水質B」あるいは「水質C」を判定し、「水質AA」又は「水質A」であるものを「適」、「水質B」又は「水質C」であるものを「可」とする。

※各項目の全てが「水質AA」である水浴場を「水質AA」(水質が特に良好な水浴場)とする。

※各項目の全てが「水質A」以上である水浴場を「水質A」(水質が良好な水浴場)とする。

※各項目の全てが「水質B」以上である水浴場を「水質B」とする。

※これら以外のものを「水質C」とする。

※「改善対策を要するもの」については以下のとおりとする。

- ・「水質C」と判定されたもののうち、ふん便性大腸菌群数が、400 個/100ml を超える測定値が1以上あるもの。
- ・油膜が認められたもの。

#### (4) 土壤汚染に係る基準等

##### ①土壤の汚染に係る環境基準

平成 3 年 8 月 23 日環境庁告示第 46 号  
最終改正平成 31 年 3 月 20 日環境省告示第 48 号

項 目	環 境 上 の 条 件
カドミウム	検液 1 L につき 0.01mg 以下であり、かつ、農用地においては、米 1 kg につき 0.4mg 以下であること。
全シアン	検液中に検出されないこと。
有機燐	検液中に検出されないこと。
鉛	検液 1 L につき 0.01mg 以下であること。
六価クロム	検液 1 L につき 0.05mg 以下であること。
砒素	検液 1 L につき 0.01mg 以下であり、かつ、農用地(田に限る。)においては、土壌 1 kg につき 15mg 未満であること。
総水銀	検液 1 L につき 0.0005mg 以下であること。
アルキル水銀	検液中に検出されないこと。
PCB	検液中に検出されないこと。
銅	農用地(田に限る。)において、土壌 1 kg につき 125mg 未満であること。
ジクロロメタン	検液 1 L につき 0.02mg 以下であること。
四塩化炭素	検液 1 L につき 0.002mg 以下であること。
クロロエチレン(別名塩化ビニル又は塩化ビニルモノマー)	検液 1 L につき 0.002mg 以下であること。
1,2-ジクロロエタン	検液 1 L につき 0.004mg 以下であること。
1,1-ジクロロエチレン	検液 1 L につき 0.1mg 以下であること。
1,2-ジクロロエチレン	検液 1 L につき 0.04mg 以下であること。
1,1,1-トリクロロエタン	検液 1 L につき 1 mg 以下であること。
1,1,2-トリクロロエタン	検液 1 L につき 0.006mg 以下であること。
トリクロロエチレン	検液 1 L につき 0.03mg 以下であること。
テトラクロロエチレン	検液 1 L につき 0.01mg 以下であること。
1,3-ジクロロプロペン	検液 1 L につき 0.002mg 以下であること。
チウラム	検液 1 L につき 0.006mg 以下であること。
シマジン	検液 1 L につき 0.003mg 以下であること。
チオベンカルブ	検液 1 L につき 0.02mg 以下であること。
ベンゼン	検液 1 L につき 0.01mg 以下であること。
セレン	検液 1 L につき 0.01mg 以下であること。
ふっ素	検液 1 L につき 0.8mg 以下であること。
ほう素	検液 1 L につき 1mg 以下であること。
1,4-ジオキサン	検液 1 L につき 0.05mg 以下であること。
備考	<p>1 環境上の条件のうち検液中濃度に係るものにあつては付表に定める方法(環境省の定める方法)により検液を作成し、これを用いて測定を行うものとする。</p> <p>2 カドミウム、鉛、六価クロム、砒素、総水銀、セレン、ふっ素及びほう素に係る環境上の条件のうち検液中濃度に係る値にあつては、汚染土壌が地下水から離れており、かつ、原状において当該地下水中のこれらの物質の濃度がそれぞれ地下水 1 L につき 0.01mg、0.01mg、0.05mg、0.01mg、0.0005mg、0.01mg、0.8mg 及び 1mg を超えていない場合には、それぞれ検液 1 L につき 0.03mg、0.03mg、0.15mg、0.03mg、0.0015mg、0.03mg、2.4mg 及び 3mg とする。</p> <p>3 「検液中に検出されないこと」とは、測定方法の欄に掲げる方法(環境省が定める方法)により測定した場合において、その結果が当該方法の定量限界を下回ることをいう。</p> <p>4 有機燐とは、パラチオン、メチルパラチオン、メチルジメトン及びEPNをいう。</p> <p>5 1,2-ジクロロエチレンの濃度は、日本工業規格K0125の5.1、5.2又は5.3.2より測定されたシス体の濃度と日本工業規格K0125の5.1、5.2又は5.3.1により測定されたトランス体の濃度の和とする。</p>

(5) 騒音・振動に係る基準等

① 騒音に係る環境基準

(平成10年9月30日環境庁告示第64号 最終改正平成24年3月30日環境省告示第54号)

ア 道路に面する地域以外の地域

地域の類型	基準値	
	昼間	夜間
AA	50デシベル以下	40デシベル以下
A及びB	55デシベル以下	45デシベル以下
C	60デシベル以下	50デシベル以下

※時間の区分は、昼間を午前6時から午後10時までの間とし、夜間を午後10時から翌日の午前6時までの間とする。

※AAを当てはめる地域は、療養施設、社会福祉施設等が集合して設置される地域など特に静穏を要する地域とする。

※Aを当てはめる地域は、専ら住居の用に供される地域とする。

※Bを当てはめる地域は、主として住居の用に供される地域とする。

※Cを当てはめる地域は、相当数の住居と併せて商業、工業等の用に供される地域とする。

イ 道路に面する地域

地域の区分	基準値	
	昼間	夜間
A地域のうち2車線以上の車線を有する道路に面する地域	60デシベル以下	55デシベル以下
B地域のうち2車線以上の車線を有する道路に面する地域及びC地域のうち車線を有する道路に面する地域	65デシベル以下	60デシベル以下

※車線とは、1縦列の自動車及安全かつ円滑に走行するために必要な一定の幅員を有する帯状の車道部分をいう。

ウ 幹線交通を担う道路に近接する空間における特例

基準値	
昼間	夜間
70デシベル以下	65デシベル以下

※個別の住居等において騒音の影響を受けやすい面の窓を主として閉めた生活が営まれていると認められるときは、屋内へ透過する騒音に係る基準（昼間にあっては45デシベル以下、夜間にあっては40デシベル以下）によることができる。

エ 達成期間

① 道路に面する地域以外の地域	直ちに
② 既設の道路に面する地域	10年以内
幹線交通を担う道路に面する地域	10年を超える期間で可及的速やかに
③ 新たに道路に面する地域	環境基準施行後計画された道路は供用後直ちに施行前に計画された道路については②を準用

オ 地域類型のあてはめ

(平成24年4月1日福岡市告示第113号)

AA	当該地域なし
A	騒音規制法第3条第1項の規定に基づき指定する地域（以下「指定地域」という。）のうち、同法第4条第1項の規定に基づき定める時間及び区域の区分ごとの規制基準（以下「規制基準」という。）により第1種区域に区分された地域
B	指定地域のうち、規制基準により第2種区域に区分された地域
C	指定地域のうち、規制基準により第3種区域及び第4種区域に区分された地域
除外	工業専用地域、臨港地区、福岡空港

※図面は環境局環境監理部環境保全課に備え縦覧に供している。

## ②航空機騒音に係る環境基準

### ア 環境基準

(昭和48年12月27日環境庁告示第154号 最終改正平成19年12月17日環境省告示第114号)

地域の類型	基準値
I	57デシベル以下
II	62デシベル以下

※I類型：専ら住居の用に供される地域

II類型：I以外の地域であって、通常の生活を保全する必要がある地域

### イ 達成期間等

	達成期間	改善目標
福岡空港	10年をこえる期間内に可及的速やかに	1 5年以内に、70デシベル未満とすること又は70デシベル以上の地域において屋内で50デシベル以下とすること。 2 10年以内に、62デシベル未満とすること又は62デシベル以上の地域において屋内で47デシベル以下とすること。

※航空機騒音の防止のための施策を総合的に講じても、上表の達成期間で環境基準を達成することが困難と考えられる地域においては、当該地域に引き続き居住を希望する者に対し家屋の防音工事等を行うことにより、環境基準が達成された場合と同等の屋内環境が保持されるようにするとともに、極力環境基準の速やかな達成を期するものとする。

### ウ 地域の類型のあてはめ

(平成4年4月6日福岡県告示第672号 最終改正平成30年3月23日福岡県告示第255号)

I	東区・博多区・中央区・南区の第1種低層住居専用地域、第2種低層住居専用地域、第1種中高層住居専用地域、第2種中高層住居専用地域及び田園住居地域
II	東区・博多区・中央区・南区のうち類型Iをあてはめた地域以外の地域 ただし、工業専用地域、市街化調整区域にある森林地域（国土利用計画法）、河川区域（河川法）、海上、湖沼及び福岡空港敷地は除く

## ③新幹線鉄道騒音に係る環境基準

### ア 環境基準

(昭和50年7月29日環境庁告示第46号 最終改正平成12年12月14日環境庁告示第78号)

地域の類型	基準値
I	70デシベル以下
II	75デシベル以下

※I類型：主として住居の用に供される地域

II類型：商工業の用に供される地域等I以外の地域であって通常の生活を保全する必要がある地域

### イ 達成目標期間

新幹線鉄道の沿線区域の区分	達成目標期間		
	既設新幹線鉄道に係る期間	工事中新幹線鉄道に係る期間	新設新幹線鉄道に係る期間
a 80デシベル以上の区域	3年以内	開業時に直ちに	開業時に直ちに
b 75デシベルを超え、80デシベル未満の区域	イ 7年以内	開業時から3年以内	
	ロ 10年以内		
c 70デシベルを超え、75デシベル以下の区域	10年以内	開業時から5年以内	

※ bの区域中イとは地域の類型Iに該当する地域が連続する沿線地域内の区域をいい、ロとはイを除く区域をいう

※ 山陽新幹線は既設新幹線鉄道に該当する

## ウ 地域の類型あてはめ

(平成 14 年 3 月 29 日福岡県告示第 538 号 最終改正平成 30 年 3 月 23 日福岡県告示第 256 号)

I	新幹線鉄道の軌道中心線より左右両側それぞれ300m以内の指定する地域のうち 第一種低層住居専用地域、第二種低層住居専用地域、第一種中高層住居専用地域、 第二種中高層住居専用地域、第一種住居地域、第二種住居地域、準住居地域、田園住居 地域及び市街化調整地域
II	新幹線鉄道の軌道中心線より左右両側それぞれ300m以内の指定する地域のうち 近隣商業地域、商業地域、準工業地域及び工業地域

## ④在来鉄道の新設又は大規模改良に際しての騒音対策の指針

(平成 7 年 12 月 20 日環大一第 174 号)

環境庁は、在来鉄道の新設又は大規模改良（高架化、複線化等）に際して、生活環境を保全し、騒音問題が生じることを未然に防止する上で目標となる当面の指針を以下のとおり定めた。

新線	等価騒音レベル(L <sub>Aeq</sub> )として、昼間（7～22時）については、60dB(A)以下、 夜間（22時～翌日7時）については、55dB(A)以下とする。なお、住居専用 地域等住環境を保護すべき地域にあっては、一層の低減に努めること。
大規模改良線	騒音レベルの状況を改良前より改善すること。

環境庁は、各都道府県・政令指定都市に対して本指針を在来鉄道の新設又は大規模改良に係る環境影響評価に際し活用するなどの点を求めるとともに、関係省庁にこの旨協力を依頼した。

## ⑤特定工場等の騒音の規制基準

### ア 規制基準 (平成 9 年 3 月 31 日福岡市告示第 74 号)

時間の区分 区域の区分	昼 間 8時～19時	朝 ・ 夕 6時～8時・19時～23時	夜 間 23時～翌日6時
第 1 種 区 域	50デシベル以下	45デシベル以下	45デシベル以下
第 2 種 区 域	60デシベル以下	50デシベル以下	50デシベル以下
第 3 種 区 域	65デシベル以下	65デシベル以下	55デシベル以下
第 4 種 区 域	70デシベル以下	70デシベル以下	65デシベル以下

### イ 区域の区分

(平成 9 年 3 月 31 日福岡市告示第 74 号 最終改正令和 2 年 3 月 23 日福岡市告示第 91 号)

第 1 種 区 域	第 1 種低層住居専用地域・第 2 種低層住居専用地域 第 1 種中高層住居専用地域・第 2 種中高層住居専用地域
第 2 種 区 域	主として、第 1 種住居地域・第 2 種住居地域・準住居地域 近隣商業地域（容積率200%）・市街化調整区域・都市計画区域外
第 3 種 区 域	主として、近隣商業地域（容積率300%）・商業地域・準工業地域
第 4 種 区 域	主として、工業地域・工業専用地域
除外する区域	福岡空港

※図面は環境局環境監理部環境保全課に備え縦覧に供している。



## ⑥特定建設作業の騒音の規制基準

### ア 規制基準

(昭和43年11月27日厚生省・建設省告示第1号 最終改正平成12年3月28日環境庁告示第16号)

区域の区分	第1号区域	第2号区域
敷地境界線における騒音の大きさ	85デシベル以下	
作業が出来る時間	7時～19時	6時～22時
1日における延作業時間	10時間以内	14時間以内
同一場所における作業期間	連続6日以内	
日曜・休日における作業	禁止	

### イ 区域の区分

(昭和61年4月1日福岡市告示第74号 最終改正令和元年12月26日福岡市告示第200号)

第1号区域	騒音の指定区域のうち第1種、第2種、第3種区域の全域 第4種区域のうち学校等の周囲80m以内の区域
第2号区域	騒音の指定区域のうち1号区域以外の区域

## ⑦自動車騒音の要請限度

### ア 要請限度の限度値

(平成12年3月2日総理府令第15号 最終改正平成23年11月30日環境省令第32号)

	区域の区分	時間の区分	
		昼間(6時～22時)	夜間(22時～6時)
1	a区域及びb区域のうち1車線を有する道路に面する区域	65デシベル	55デシベル
2	a区域のうち2車線以上の車線を有する道路に面する区域	70デシベル	65デシベル
3	b区域のうち2車線以上の車線を有する道路に面する区域及びc区域のうち車線を有する道路に面する区域	75デシベル	70デシベル

上表にあげる区域のうち、幹線交通を担う道路に近接する区域(2車線以下の車線を有する道路の場合は、道路の敷地の境界線から15m、2車線を超える車線を有する道路の場合は、道路の敷地の境界線から20mまでの範囲をいう)に係る限度は上表にかかわらず、昼間においては75デシベル、夜間においては70デシベルとする。

a区域、b区域、c区域とは、それぞれ次の各号に掲げる区域として都道府県知事(指定都市の長)が定めた区域をいう。

- a区域：専ら住居の用に供される区域      b区域：主として住居の用に供される区域  
c区域：相当数の住居と併せて、商業、工業等の用に供される区域

### イ 区域の区分

(平成12年3月30日福岡市告示第86号 最終改正令和2年3月23日福岡市告示第92号)

特定工場等の騒音の規制基準の区域の区分のうち、次の区分とする。

- a区域：第1種区域  
b区域：第2種区域  
c区域：第3種、第4種区域

## ⑧特定工場等の振動の規制基準

### ア 規制基準

(平成9年3月31日福岡市告示第77号)

区域の区分	時間の区分	
	昼間 8時～19時	夜間 19時～翌日8時
第1種区域	60デシベル以下	55デシベル以下
第2種区域	65デシベル以下	60デシベル以下

## イ 区域の区分

(平成 9 年 3 月 31 日福岡市告示第 77 号 最終改正令和 2 年 3 月 23 日福岡市告示第 93 号)

第 1 種 区 域	主として、第 1 種低層住居専用地域・第 2 種低層住居専用地域 第 1 種中高層住居専用地域・第 2 種中高層住居専用地域 第 1 種住居地域・第 2 種住居地域・準住居地域 近隣商業地域（容積率200%）・市街化調整区域・都市計画 区域外
第 2 種 区 域	主として、近隣商業地域（容積率300%）・商業地域・準工業地域 工業地域・工業専用地域
除外する区域	福岡空港・工業専用地域及び臨港地区の一部

(備考) 図面は環境局環境監理部環境保全課に備え縦覧に供している。

## ⑨特定建設作業の振動の規制基準

### ア 規制基準

(昭和 51 年 11 月 10 日総理府令第 58 号 最終改正平成 23 年 11 月 30 日環境省令第 32 号)

区域の区分	第 1 号区域	第 2 号区域
敷地境界線における振動の大きさ	75デシベル以下	
作業が出来る時間	7時～19時	6時～22時
1日における延作業時間	10時間以内	14時間以内
同一場所における作業期間	連続6日以内	
日曜・休日における作業	禁止	

## イ 区域の区分

(平成 9 年 3 月 31 日福岡市告示第 78 号 最終改正平成 22 年 1 月 25 日福岡市告示第 23 号)

〈特定工場等の振動の規制基準に係る指定地域全域が第 1 号区域で、第 2 号区域は市内にありません〉

## ⑩道路交通振動の要請限度

### ア 要請限度

(昭和 51 年 11 月 10 日総理府令第 58 号 最終改正平成 23 年 11 月 30 日環境省令第 32 号)

区域の区分	時間の区分	
	昼 間	夜 間
第 1 種区域	8時～19時 65デシベル	19時～翌日8時 60デシベル
第 2 種区域	70デシベル	65デシベル

## イ 区域の区分、時間の区分

(区域の区分：昭和 61 年 4 月 1 日福岡市告示第 79 号 最終改正令和 2 年 3 月 23 日福岡市告示第 94 号)

(時間の区分：昭和 61 年 4 月 1 日福岡市告示第 79 号 最終改正平成元年 12 月 21 日福岡市告示第 261 号)

特定工場等の振動の規制基準の区域の区分、時間の区分による

### 3 環境関連発行物

名称	内容	発行日 (又は策定年)	発行頻度	発行部数	担当課
福岡市環境基本計画 (第三次)	福岡市環境基本条例第7条に定められた環境の保全及び創造に関する基本的な計画であり、また福岡市新・基本計画を環境面から総合的・計画的に推進するための基本指針	H26.9	-	500部	環境局 環境政策課
福岡市環境基本計画 (第三次)・概要版	上記計画の概要版	H26.9	-	1,000部	
福岡市新世代 環境都市ビジョン	複雑・多様化する環境問題と、関連する社会・経済の情勢の変化に対応しながら、長期的展望に立って環境都市づくりを推進するための指針	H25.3	-	300部	
ふくおかの環境計画 (年次報告書)	福岡市環境基本条例第11条に基づき、環境の状況並びに環境の保全及び創造に関する施策の実施状況を明らかにした年次報告書を作成し、市全体の環境の情報の提供として公表している。	毎年 12月頃	1回/年	220部	
福岡市環境教育・学習計画 (第三次)	社会全体の環境に関する認識の向上を図り、環境の保全及び創造に関する行動への参加を促進していくため、福岡市環境基本計画(第三次)の部門別計画として策定した。	H27.9	-	500部	
小学校社会科資料(副読本) 「わたしたちのまちの環境」	地域の環境や地球の環境を守り育て、次世代に引き継いでいくため、小学校5年生の社会科資料(副読本)「わたしたちのまちの環境」を作成している。	H30.3	1回/年	17,000部	
環境教育・学習人材リスト	環境教育や実践活動を行う際の講師・指導者選びの参考とするため、環境教育・学習人材情報を提供している。	-	-	- (HP掲載のみ)	
エコチェックシート	エコライフ度を自己チェックするためのシート。	H18年度	-	3,000枚	
環境にe(い〜)こと 実践手引き	市民及び事業者の行動が自主的・積極的に環境に配慮した暮らしのあり方や経済活動となるよう、環境負荷の低減に向けて、誘導・促進していくための手引き	H19.8	-	日常生活編 事業活動編 各2,500部	
福岡市環境行動賞活動紹介 パンフレット	環境保全・創造に高い水準で貢献し、顕著な功労・功績のあった個人・団体・学校・事業者を表彰する「福岡市環境行動賞」受賞者の活動を紹介するパンフレット	H30.6	隔年制作	4,500部	
エコ発する事業のご紹介	「エコ発する事業」を活用し市民団体やNPO法人などが行っている、環境活動を紹介するパンフレット	H30.2	1回/年	1,500部	
環境啓発U-30 事業実施報告書	30歳以下の若者を対象とした環境啓発U-30事業の1年間の活動をまとめた実施報告書	H27.3	-	50部	
福岡市U-30 エコ活団体ガイドブック	福岡市内で環境活動に取り組む、U-30世代(30歳以下の若者)の団体の活動を紹介するガイドブック	H27.3	-	700部	
福岡方式リーフレット (「準好気性埋立構造とは?」)	海外からの研修生等向けに、「福岡方式」の要点を紹介する英語版のリーフレット	H27.3	-	1,500部	
福岡市地球温暖化対策 実行計画	市全体の温暖化対策を市民・事業者・福岡市が総合的・計画的に進めることを目的とした、地球温暖化対策推進法に基づく法定計画、かつ福岡市環境基本計画に基づく地球温暖化対策についての部門別計画	H28.12	-	300部	環境局 環境・エネルギー 対策課
福岡市地球温暖化対策 実行計画・概要版	上記計画の概要版	H28.12	-	1,000部	
福岡市環境・エネルギー 戦略	ふくおか型の自立分散型エネルギー社会の早期実現を目指した、福岡市環境基本計画に基づくエネルギー政策についての部門計画	H26.6	-	-	
福岡市環境・エネルギー 戦略・概要版	上記戦略の概要版	H26.6	-	1,000部	
やるほど快感!お金が増える 省エネ術パンフレット	省エネ対策の参考としていただくための省エネ手法を紹介するパンフレット	H27.11	随時	400部	
福岡市大原メガソーラー 発電所リーフレット	福岡市大原メガソーラー発電所の設備やシステム等の概要について、わかりやすく紹介したリーフレット	H25.2	-	1,000部	
福岡市蒲田メガソーラー 発電所リーフレット	福岡市蒲田メガソーラー発電所の設備やシステム等の概要について、わかりやすく紹介したリーフレット	H26.6	-	1,000部	
スマートハウス展示場 リーフレット	スマートハウスの仕組みや、スマートハウス常設展示場内で体験できる、エネルギーを賢く使った暮らしをわかりやすく紹介したリーフレット	H26.5	-	3,000部	

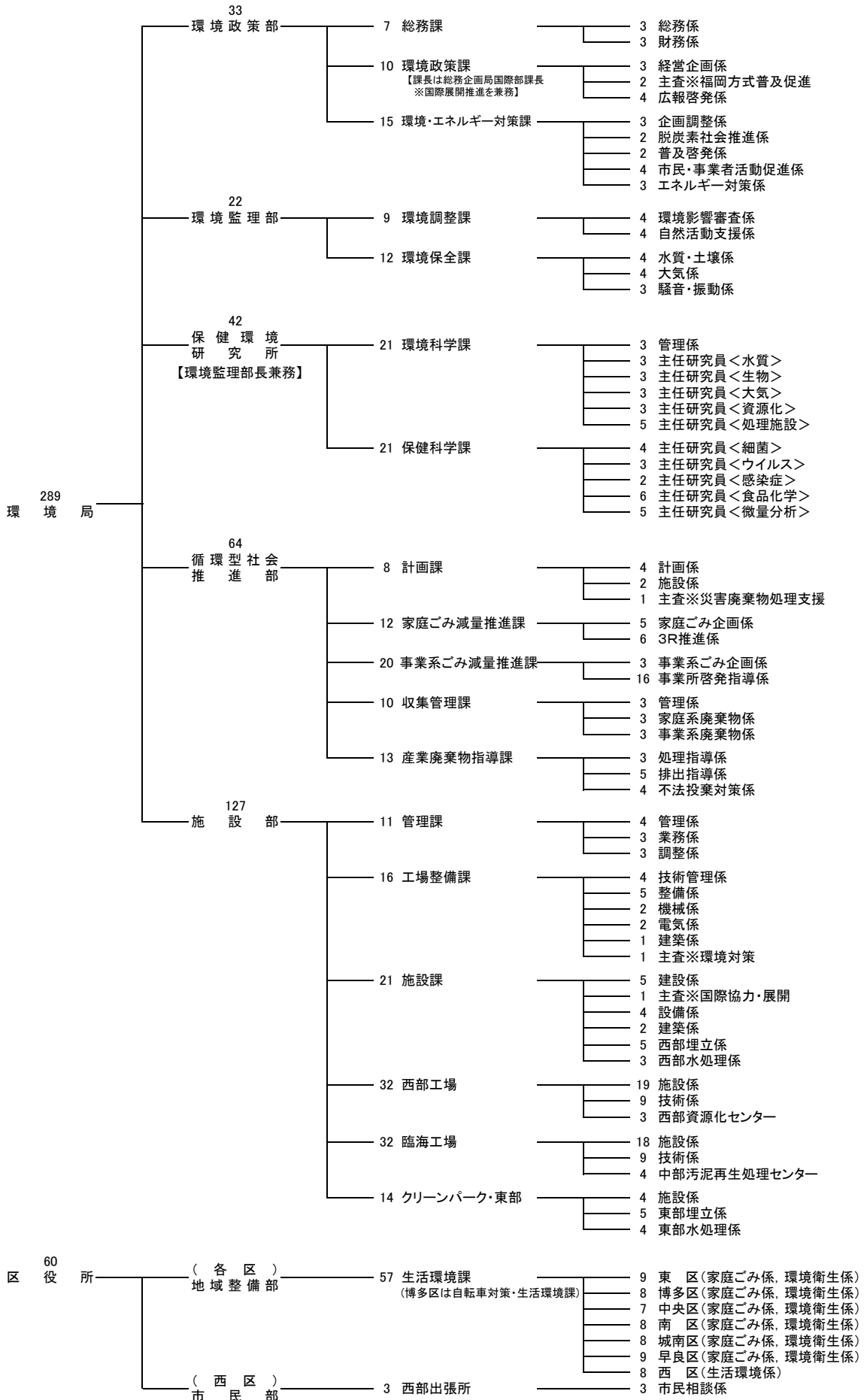
名称	内容	発行日 (又は策定年)	発行頻度	発行部数	担当課
博多湾環境保全計画 (第二次)	博多湾の水質保全ならびに博多湾の持つ豊かな生物の生息・生育の場の保全・再生及び創造を推進するため、「福岡市環境基本計画(第二次)」の部門別計画として策定した。	H28.9	-	500部	環境局 環境調整課
博多湾環境保全計画 (第二次)の概要	「博多湾環境保全計画(第二次)」の概要版	H28.9	-	1,000部	
生物多様性ふくおか戦略	福岡市における生物多様性の保全等の取組みや指針	H24.8	-	400部	
福岡市環境配慮指針 (改定版)	公共の都市基盤整備事業や民間の開発事業の「構想」「計画」「実施」にあたり、環境に配慮すべき事項を具体的に示し、これらの事業が環境と調和のとれたまちづくりへと結びつくように誘導するための指針	H28.9改定	-	1,000部	
造成・建設工事、公共工事等の前には「福岡市環境配慮指針」	「福岡市環境配慮指針(改定版)」の概要や具体的な使い方を解説したリーフレット	H30.6	-	-	
アイランドシティ環境配慮指針(改定版)	アイランドシティにおいて、環境と共生した先進的なまちづくりを実現するため、緑化の推進や省エネルギー設備、新エネルギーシステムの導入など環境に配慮した施設整備を誘導する指針	H24.3改定	-	500部	
アイランドシティ環境配慮指針技術マニュアル(改定版)	「アイランドシティ環境配慮指針(改定版)」に基づいて、事業者等が環境に配慮したまちづくりや施設整備を確実に進めるため、環境配慮対策の具体的な手法や関連法制度などについて解説したもの。	H24.3改定	-	500部	
アイランドシティ環境配慮指針のあらまし(改定版)	「アイランドシティ環境配慮指針(改定版)」の概要版	H24.3改定	-	1,000部	
アイランドシティ環境配慮指針(住宅編)(改定版)	「アイランドシティ環境配慮指針(改定版)」のうち、住宅に関する事項について分かりやすく紹介したパンフレット	H24.3改定	-	1,000部	
ふくおかの生きもの	福岡で見られる貴重な生きものや環境関連施設の紹介リーフレット	R2.3	-	10,000部	
今津干潟の生きもの	今津干潟の環境やそこに生息・生育する生きものについてのリーフレット	H16.3	-	500部	
ピオトープ つくってみませんか?	「地域の人たちが協力して小規模な水辺のあるピオトープをつくっていく」という想定でピオトープづくりの過程や活用事例を紹介したリーフレット。環境局で実際に携わったピオトープづくりのノウハウを基に作成	H18.3	-	5,000部	
私たちのくらしと生きもの のにぎわい	生物多様性ふくおか戦略の図解パンフレット	H24.10	-	3,000部	
福岡市の環境影響評価制度 (環境アセスメント)	福岡市の環境影響評価制度について分かりやすく紹介したパンフレット	H25.3改定	-	500部	
ふくおかのカブトガニ	カブトガニの生態や本市における保全の取り組みを紹介したリーフレット	H25.3改定	-	2,000部	
今津干潟の里海づくり ニュースレター	今津干潟において、地域住民と共働で実施している里海保全再生活動のニュースレター	H26.3	-	1,000部	
“自然で遊ぼうふくおか エコツアー”パンフレット	福岡市内で行えるエコツアーを紹介し、市民と自然の関わり方を啓発するパンフレット	H27.9	-	5000部	
“自然で遊ぼうふくおか エコツアー” パンフレット第2弾	福岡市内で行えるエコツアーを紹介し、市民と自然の関わり方を啓発するパンフレット	H28.8	-	5000部	
ふくおかエコツアー パンフレット海編	福岡市の海辺のエコツアーを紹介し、市民と自然の関わり方を啓発するパンフレット	H30.3	-	5000部	
ふくおかエコツアー パンフレット干潟編	福岡市の干潟のエコツアーを紹介し、市民と自然の関わり方を啓発するパンフレット	H31.3	-	5000部	
知っておきたい アスベストとは	アスベストについて、特性や健康への影響、劣化したアスベストの対処方法などを分かりやすく説明している。	H18.10	-	1,000部	環境局 環境保全課
ご存知ですか? 光化学スモッグ	光化学スモッグ(光化学オキシダント)について、基礎知識から注意報発令時の健康上の注意点、また、福岡市防災メールでのお知らせなどをイラストを添えて説明している。	H20.4	-	25,000部	
福岡市黄砂情報	黄砂の飛来予測や飛来時の行動のめやすなどについてわかりやすく紹介したリーフレット	H25.1	-	10,000部	
教えて!PM2.5	PM2.5の発生源や環境基準、予測情報や行動のめやすなどについてわかりやすく紹介したリーフレット	H31.1	-	8,000部	
福岡市水質測定結果報告書	水環境の状況を把握するために実施した、河川・博多湾などの公共用水域及び地下水などの常時監視結果やダイオキシン類、環境ホルモン、ゴルフ場農薬などの微量化学物質調査結果を記載し、関係機関に配布している。	毎年 1月頃	1回/年	40部	

名称	内容	発行日 (又は策定年)	発行頻度	発行部数	担当課
福岡市大気測定結果報告書	大気汚染状況を監視するために実施した、大気測定局16局の常時監視結果及びダイオキシン類調査結果、有害大気汚染物質調査結果、酸性雨、クロロフルオロカーボン、降下ばいじん、アスベスト等の調査結果を掲載し、関係機関に配布している。	毎年1月頃	1回/年	90部	環境局 環境保全課
熱中症にご用心! (リーフレット)	熱中症予防啓発のため、熱中症による救急搬送状況、予防のポイント、応急対応方法や暑さ指数の活用方法等について掲載。街頭キャンペーンや救命救急講習等で市民に配布するとともに、特に熱中症になりやすい高齢者対策として民生委員や高齢者関連施設等へ関係機関を通し配布している。	毎年5月頃	1回/年	44,000部	
ほかんけんだより	安心・安全に関するお知らせや保健環境研究所の活動、トピックスを紹介	H31.4 R1.7 R1.10 R2.3	4回/年	各1,000部	環境局 環境科学課
福岡市保健環境研究所報	保健環境研究所の事業概要並びに調査研究の成果を集約し、関係機関はもとより福岡市民をはじめ全国の方々に情報として提供し、広く活用して頂くことを目的に作成	毎年10月頃	1回/年	100部	
新循環のまち・ふくおか基本計画	循環型社会をつくるために「低炭素社会」や「自然共生社会」への配慮や循環型社会ビジネス振興など、新たな視点も加味した一般廃棄物の処理に関する計画であり、ごみをできるだけ出さない取り組みや、資源として利用する取り組みを進めるための基本的な方向性を定めるもの。	H23.12	-	2,000部	環境局計画課
社会科副読本 「ごみとわたしたち」	本市のごみ処理のしくみや3Rの取組みを紹介した小学4年生向けの社会科副読本「ごみとわたしたち」を作成・配布している。	R2.3	1回/年	17,500部	環境局 家庭ごみ減量 推進課
ゼロ ポイ捨て0! FUKUOKA	福岡市空き缶等の散乱防止及びその再資源化の促進に関する条例の内容を解説したリーフレット	H24.3	-	1,250部	
家庭ごみルールブック	福岡市の家庭のごみ出しルール、資源物の出し方や回収場所を紹介。	R2.2	1回/年	112,000部	
家庭ごみガイド	福岡市の家庭のごみ出しルール、資源物の出し方や回収場所を紹介。家庭ごみルールブックの簡易版として作成。	R2.2	1回/年	55,000部	
家庭からの食品ロス削減 リーフレット	家庭での食品ロスを削減するための冷蔵庫の収納方法や、食べ切り・使い切りのための保存・使い方レシピを紹介。	H30.3	-	5,000部	
家庭でできる食品ロス削減 チラシ	家庭のごみの組成や家庭で取り組める食品ロス削減のためのチェックリスト等を紹介。	H30.3	-	3,000部	
古紙分別リーフレット	令和2年10月開始の事業系ごみの分別区分追加に向け、周知・啓発のため事業所へ配布。	R1.11 R2.2	-	104,000部 114,000部	環境局 事業系ごみ減量 推進課
福岡方式(準好気性埋立構造とは?)パンフレット	ごみ埋立技術の福岡方式(準好気性埋立構造)を見学者等に説明するためのパンフレット。「福岡方式」の開発経緯や概要、跡地利用の説明の他、国際協力事例などを紹介している。	H25.3改訂	-	日本語版 1,000部 英語版 1,000部	環境局 施設課
福岡市新・緑の基本計画	緑地の保全及び緑化の推進に関する施策を総合的かつ計画的に実施し、少子高齢化や環境問題といった、緑をとりまく社会状況の変化に対応しながら、良好な都市環境の形成を図り、健康で文化的な都市生活の確保に寄与することを目的に、「都市緑地法」及び「福岡市緑地保全と緑化推進に関する条例」に基づき策定したもの。	H21.5	-	-	住宅都市局 みどり政策課
小学校副読本・社会資料 「わたしたちのくらしと 下水道」	下水道の存在意義を理解してもらうため、下水道のしくみと役割をまとめた小学校4年生向けの社会科資料「わたしたちのくらしと下水道」を作成し、配布している。	R1.4	1回/年	17,500部	道路下水道局 下水道経営企画課
エコパークゾーン ガイドブック	博多湾東部のエコパークゾーンについて、市民の認知度や関心を高めることを目的に、エコパークゾーンの経緯や各ゾーンの見どころ、交通アクセス、これまでに実施した環境保全創造に向けた取組等について紹介したガイドブックを作成・配布している。	H31.4改訂	-	17,500部	港湾空港局 みなと環境政策課
アイランドシティ自然 エネルギー活用ビジョン	国内トップレベルの創エネ・省エネ型都市の実現を目指すアイランドシティにおいて、自然エネルギーを最大限に活用したまちづくりを進める将来像や今後の取り組みの方向性等を市民及び事業者等に示したもの。	H23.9	-	-	港湾空港局 分譲推進課 事業管理課
みずだより (水道広報紙)	水道事業全般について市民に情報を提供し、水道事業への理解促進を図っている。	R1.5.15 R1.8.1 R2.1.1	3回/年	約80万部/回 (市内全戸配布)	水道局総務課
福岡市水道局 環境保全の取組み	水道事業と環境とのかかわりのほか、福岡市水道長期ビジョン2028で掲げる環境に配慮した事業運営に向け水道局で行っている環境保全の取組みや環境会計をまとめたもの。	毎年3月	1回/年	-	
社会科副読本 「水とわたしたち」	限りある貴重な資源である水を大切に使い、水に対する理解を深めるために、本市の水道に関してまとめた、小学4年生向け副読本「水とわたしたち」を作成し、配布している。	R2.4	1回/年	17,000部	
地下鉄概要パンフレット	地下鉄の概要を紹介する冊子で、地下鉄が環境に良い乗り物であることや、環境負荷軽減のための取り組みを紹介している。	H26.7	1回/年	1,250部	交通局 経営企画課

4 環境局の概要

(1) 令和2年度 環境局機構図(令和2年4月1日現在)

※数字は職員定数



※区役所の数は、環境局で給与費の支払いをしている職員数

## (2) 職員配置表

令和2年4月1日現在

区 分	合 計	局 長	部 長	課 長 級	係 長 級	係 員		環 境 業 務 員	自 動 車 運 転 手	
						事 務	技 術			
総 計	349	1	4	25	69	88	99	61	2	
局 計	289	1	4	18	63	68	92	41	2	
環 境 局	環 境 政 策 部	33		1	3	10	17	2		
	総 務 課	7			1	2	4	0		
	環 境 政 策 課	10			1	3	6	0		
	環 境 ・ エ ネ ル ギ ー 対 策 課	15			1	5	7	2		
	環 境 監 理 部	22		1	2	5	0	14		
	環 境 調 整 課	9			1	2	0	6		
	環 境 保 全 課	12			1	3	0	8		
	保 健 環 境 研 究 所	42			2	11	1	28		
	環 境 科 学 課	21			1	6	1	13		
	保 健 科 学 課	21			1	5	0	15		
	循 環 型 社 会 推 進 部	64		1	5	13	39	4		2
	計 画 課	8			1	3	3	1		
	家 庭 ご み 減 量 推 進 課	12			1	2	9	0		
事 業 系 ご み 減 量 推 進 課	20			1	2	17	0			
収 集 管 理 課	10			1	3	6	0			
産 業 廃 棄 物 指 導 課	13			1	3	4	3		2	
施 設 部	127		1	6	24	11	44	41		
管 理 課	11			1	3	6	1			
工 場 整 備 課	16			1	6	0	9			
施 設 課	21			1	6	1	11	2		
西 部 工 場	32			1	3	1	8	19		
臨 海 工 場	32			1	3	1	9	18		
ク リ ー ン パ ー ク ・ 東 部	14			1	3	2	6	2		
区 張 出 所	60			7	6	20	7	20		

※ 区役所の職員配置数については、環境局給与費で支払いしている職員の数に記載している。

## (3) 事務分掌

令和2年4月1日現在

担 当 課	分 掌 事 務
環 境 政 策 部	
総 務 課	①当該局の所掌事務に係る局内の総合的な連絡調整に関すること。 ②当該部の所掌事務に係る部内の連絡調整に関すること。 ③当該局の予算及び決算に関すること。 ④他の部及び部内の他の課の主管に属しないこと。
環 境 政 策 課	①環境の保全及び創造に係る総合的な企画及び調整に関すること。 ②環境審議会に関すること。 ③環境に関する広報に係る総合調整に関すること。 ④環境保全の意識の普及向上に関すること。 ⑤地域における環境活動の促進に関すること。 ⑥地域における環境活動の促進に係る区役所所掌事務の連絡調整に関すること。 ⑦当該局の自律経営の推進に関すること。 ⑧福岡方式の普及促進に関すること。
環 境 ・ エ ネ ル ギ ー 対 策 課	①温暖化対策・自律分散型エネルギー社会の実現に係る企画及び調整に関すること。 ②温暖化対策に係る事業の推進に関すること。 ③省エネルギーの推進に関すること。 ④再生可能エネルギーの導入促進に関すること。
環 境 監 理 部	
環 境 調 整 課	①当該部の所掌事務に係る部内の連絡調整に関すること。 ②事業等の立案及び実施における環境への配慮の推進に係る調整に関すること。 ③生物多様性の保全に関すること。 ④環境影響評価制度に関すること。 ⑤環境影響評価審査会に関すること。 ⑥博多湾の環境保全及び自然環境保全に関すること。 ⑦環境保全の意識の普及向上に関すること。ただし、環境政策部の所管に係るものを除く。
環 境 保 全 課	①大気汚染、水質汚濁、土壌汚染、騒音、振動その他の公害（事業場等に係るものに限る。）の調査及び防止に関すること。 ②大気汚染、水質汚濁、土壌汚染、騒音、振動等に係る環境の調査及び情報の収集、解析、提供等に関すること。 ③公害に係る相談に関すること。 ④公害の防止に係る区役所所掌事務の連絡調整に関すること。
保 健 環 境 研 究 所	
環 境 科 学 課	①保健環境研究所内の連絡調整に関すること。 ②保健環境研究所の予算及び決算に関すること。 ③環境保全及び生活衛生に係る化学検査及び調査研究に関すること。 ④廃棄物の資源化に係る各種技術の調査研究に関すること。 ⑤清掃施設及び廃棄物の試験検査に関すること。
保 健 科 学 課	①感染症の病原体、細菌及びウイルス等の検査及び調査研究に関すること。 ②食品一般の化学検査及び家庭用品の有害物質検査並びにこれらの調査研究に関すること。



担 当 課	分 掌 事 務
循環型社会推進部	
計 画 課	<ul style="list-style-type: none"> <li>①当該部の所掌事務に係る部内の連絡調整に関する事。</li> <li>②廃棄物行政に係る総合的な企画及び調整に関する事。</li> <li>③一般廃棄物処分業及び一般廃棄物処理施設の許可等に関する事。ただし、農林水産局水産部の所管に係るものを除く。</li> <li>④一般廃棄物処分業者の施設の検査並びに指導及び監督に関する事。</li> <li>⑤一般廃棄物の処理施設の整備計画に関する事。</li> <li>⑥災害廃棄物に関する事。</li> <li>⑦ふくおか環境財団との連絡調整に関する事。</li> <li>⑧当該課所掌事務に係る区役所所掌事務の連絡調整に関する事。</li> <li>⑨部内の他の課の主管に属しないこと。</li> </ul>
家 庭 ぐ む 減 量 推 進 課	<ul style="list-style-type: none"> <li>①家庭系廃棄物の減量及びリサイクルに係る企画立案及び基本調査並びに情報提供に関する事。</li> <li>②家庭系廃棄物の適正な分別・排出の啓発に関する事。</li> <li>③リサイクルプラザに関する事。</li> <li>④清掃意識の普及向上に関する事。</li> <li>⑤当該課所掌事務に係る区役所所掌事務の連絡調整に関する事。</li> </ul>
事 業 系 ぐ む 減 量 推 進 課	<ul style="list-style-type: none"> <li>①事業系一般廃棄物の減量及びリサイクルに係る企画立案及び基本調査並びに情報提供に関する事。</li> <li>②事業系一般廃棄物の適正な分別・排出の啓発に関する事。</li> <li>③事業系一般廃棄物の減量及びリサイクルに係る排出者指導に関する事。</li> <li>④清掃意識の普及向上に関する事。</li> </ul>
収 集 管 理 課	<ul style="list-style-type: none"> <li>①一般廃棄物の処理に関する事。</li> <li>②一般廃棄物の処理に係る調査及び統計（し尿に係るものに限る。）に関する事。</li> <li>③一般廃棄物収集運搬業の許可等に関する事。ただし、農林水産局水産部の所管に係るものを除く。</li> <li>④一般廃棄物収集運搬業者の器材の検査並びに指導及び監督に関する事。ただし、農林水産局水産部の所管に係るものを除く。</li> <li>⑤浄化槽清掃業の許可に関する事。</li> <li>⑥当該局の所管に係る公衆便所に関する事。</li> <li>⑦粗大ごみ受付センターに関する事。</li> <li>⑧当該課所掌事務に係る区役所所掌事務の連絡調整に関する事。</li> </ul>
産 業 廃 棄 物 指 導 課	<ul style="list-style-type: none"> <li>①産業廃棄物の処理に関する事。</li> <li>②産業廃棄物に係る調査及び統計に関する事。</li> <li>③産業廃棄物処理業及び産業廃棄物処理施設の許可等に関する事。ただし、農林水産局水産部水産振興課の所管に係るものを除く。</li> <li>④産業廃棄物処理業者の指導に関する事。</li> <li>⑤産業廃棄物の指導に関する事。</li> <li>⑥建設廃棄物の再資源化に関する事。</li> <li>⑦使用済自動車の再資源化等に関する法律に基づく許可及び指導に関する事。</li> <li>⑧PCB廃棄物の処理等に関する事。</li> <li>⑨不法投棄の防止に関する事。</li> <li>⑩当該課所掌事務に係る区役所所掌事務の連絡調整に関する事。</li> </ul>

担 当 課	分 掌 事 務
施 設 部	
管 理 課	<p>①当該部の所掌事務に係る部内の連絡調整に関すること。  ②一般廃棄物の処理に係る調査及び統計に関すること。ただし、循環型社会推進部 収集管理課の所管に係るものを除く。  ③西部工場、臨海工場、クリーンパーク・東部との連絡調整に関すること。  ④清掃施設の設置に係る地元対策、調整等に関すること。  ⑤局の所管に係る行政財産の取得及び管理に関すること。  ⑥福岡クリーンエナジーとの連絡調整に関すること。  ⑦自己搬入ごみ事前受付センターに関すること。  ⑧市外等の一般廃棄物の受入れに関すること。  ⑨福岡都市圏南部環境事業組合との連絡調整に関すること。  ⑩資源物の売却等に関すること。  ⑪部内の他の課の主管に属しないこと。</p>
工 場 整 備 課	<p>①一般廃棄物の中間処理施設（し尿に係るものを除く。次号及び第3号において同じ。）の建設計画及び解体工事の施工に関すること。  ②一般廃棄物の中間処理施設の設備工事の施行に関すること。  ③一般廃棄物の中間処理施設の設計及び積算に関すること。  ④一般廃棄物の処理及び資源化に係る各種技術の調査及び導入に関すること。  ⑤当該部の所掌事務に係る設備技術の継承に関すること。  ⑥当該部の所掌事務に係る保健環境研究所環境科学課との連絡調整に関すること。</p>
施 設 課	<p>①当該局の所管に係る施設（工場整備課の所管に係るものを除く。次号及び第3号において同じ。）の建設計画に関すること。  ②当該局の所管に係る施設の工事の施行に関すること。  ③当該局の所管に係る施設の維持修繕に関すること。  ④西部埋立場の維持管理に関すること。  ⑤西部埋立場に係るごみ、燃えがら等の埋立処分に関すること。  ⑥ふくおかの環境技術を活かした国際貢献・展開事業の推進に関すること。</p>
西 部 工 場	<p>①西部工場及びその付帯施設の維持管理に関すること。ただし、環境局施設部工場整備課及び施設課の所管に係るものを除く。  ②廃棄物の焼却処理及び破砕処理に関すること。  ③小呂島生ごみ処理場の維持管理及び運営に関すること。ただし、環境局施設部工場整備課の所管に係るものを除く。  ④その他特に命じる事項に関すること。</p>
臨 海 工 場	<p>①臨海工場及びその付帯施設の維持管理に関すること。ただし、環境局施設部工場整備課及び施設課の所管に係るものを除く。  ②廃棄物の焼却処理に関すること。  ③中部汚泥再生処理センターの汚泥再生処理に関すること。  ④中部汚泥再生処理センター及び玄界島焼却場の維持管理及び運営に関すること。ただし、環境局工場整備課及び施設課の所管に係るものを除く。  ⑤その他特に命じる事項に関すること。</p>
ク リ ー ン パ ー ク ・ 東 部	<p>①クリーンパーク・東部及びその付帯施設の維持管理に関すること。ただし、環境局施設部工場整備課及び施設課の所管に係るものを除く。  ②廃棄物の破砕処理に関すること。  ③東部埋立場の維持管理に関すること。  ④東部埋立場に係るごみ、燃えがら等の埋立処分に関すること。  ⑤その他特に命じる事項に関すること。</p>

担 当 課	分 掌 事 務
区 役 所	
生活環境課 ※博多区は自転車 対策・生活環境課	①清掃相談、清掃思想の普及及びごみ減量の推進に関すること。 ②廃棄物処理の申込受付に関すること。 ③廃棄物処理業者の指導及び監督に関すること。 ④清掃委託業務の検査に関すること。 ⑤廃棄物の不法投棄の防止に関すること。 ⑥環境活動の推進に関すること。 ⑦環境の保全に係る相談に関すること。 ⑧特定建設作業に係る届出の受理、監視及び指導に関すること。
西部出張所 (市民相談係)	①清掃思想の普及に関すること。 ②廃棄物処理の申込みの受付に関すること。 ③市民相談(清掃相談を含む。)に関すること。 ④清掃委託業務の検査、廃棄物処理業者の指導及び監督、廃棄物の不法投棄の防止並びに環境活動の推進に関すること。

#### (4) 施設・車両

##### ① 事務所

区分	粗大ごみ受付センター
所在地	福岡市中央区那の津2丁目10番15号
電話番号	092-731-1153
アドレス	<a href="https://sodaigomi-kankyo.city.fukuoka.lg.jp/">https://sodaigomi-kankyo.city.fukuoka.lg.jp/</a>
備考	<ul style="list-style-type: none"><li>●電話での受付<ul style="list-style-type: none"><li>・受付時間 毎週月曜日～土曜日 午前9時から午後5時</li><li>・休み 日曜日、年末年始（12月29日～1月3日）</li><li>・FAXでの申し込み 092-731-1195</li></ul></li><li>●インターネット、LINEでの受付 原則として24時間365日受付対応 （ただし、メンテナンス作業時は受付不可）</li><li>●業務内容 粗大ごみ処理の申込みを受け、コンピューターシステムを利用して、受付情報を収集業者に送信する。</li><li>●電話回線 22回線</li></ul>

区分	自己搬入ごみ事前受付センター
所在地	福岡市博多区博多駅前2丁目1番1号
電話番号	092-433-8234
アドレス	<a href="https://uketuke-kankyo.city.fukuoka.lg.jp/">https://uketuke-kankyo.city.fukuoka.lg.jp/</a>
備考	<ul style="list-style-type: none"><li>●電話での受付<ul style="list-style-type: none"><li>・受付時間 毎週月曜日～土曜日 午前8時30分から午後4時</li><li>・休み 日曜日、年始（1月1日～1月3日）</li></ul></li><li>●インターネットでの受付 原則として24時間365日受付対応 （ただし、メンテナンス作業時は受付不可）</li><li>●業務内容 自己搬入ごみの申込みを受け付け、コンピューターシステムを利用して、データ管理を行い、各ごみ処理施設へ受付情報を送信する。</li><li>●電話回線 年間平均13回線（繁忙期は最大16回線）</li></ul>

## ② ごみ処理施設

### ア 工場

区 分	西 部 工 場	臨 海 工 場
所 在 地	福岡市西区大字拾六町1191番地 (クリーンパーク・西部内)	福岡市東区箱崎ふ頭4丁目13-42 (クリーンパーク・臨海内)
電 話 番 号	092-891-3433	092-642-4577
敷 地 面 積	約143,500m <sup>2</sup>	約97,700m <sup>2</sup>
建 築 面 積	12,357m <sup>2</sup>	21,901m <sup>2</sup>
延 床 面 積	27,122m <sup>2</sup>	53,004m <sup>2</sup>
竣 工	平成4年3月	平成13年3月
焼 却 炉 型 式	連続運転式ストーカ炉	連続運転式ストーカ炉
規 模	750 t / 日 (250 t / 日 × 3 基)	900 t / 日 (300 t / 日 × 3 基)
排 ガ ス 処 理	無触媒脱硝 電気式集じん 湿式苛性ソーダ洗浄 活性炭吹込+ろ過式集じん	無触媒脱硝 消石灰吹込+ろ過式集じん 湿式苛性ソーダ洗浄 触媒脱硝
排ガス冷却方式	廃熱ボイラ方式	廃熱ボイラ方式 水噴射方式
煙 突	外筒RC造、内筒鋼板製 高さ80m、集合煙突方式	外筒RC造、内筒鋼板製 高さ80m、集合煙突方式
熱 利 用	所内給湯冷暖房 自家発電 (10,000kW) 西部資源化センター、総合西市民プール、 西部3Rステーションへ電力供給 老人福祉センター「福寿園」へ電力 ・熱供給 余剰電力は売却	所内給湯冷暖房 自家発電 (25,000kW) 余剰電力は売却

区 分	東 部 工 場	福 岡 都 市 圏 南 部 工 場
所 在 地	福岡市東区蒲田5丁目11-2 (クリーンパーク・東部内)	春日市大字下白水104-5
電 話 番 号	092-691-2999	092-596-1570
敷 地 面 積	約58,000m <sup>2</sup>	約95,000m <sup>2</sup>
建 築 面 積	14,798m <sup>2</sup>	9,486m <sup>2</sup>
延 床 面 積	33,450m <sup>2</sup>	19,093m <sup>2</sup>
竣 工	平成17年7月	平成28年3月
焼 却 炉 型 式	連続運転式ストーカ炉	連続運転式ストーカ炉
規 模	900 t / 日 (300 t / 日 × 3 基)	510 t / 日 (170 t / 日 × 3 基)
排 ガ ス 処 理	消石灰吹込+活性炭吹込+ろ過式集じん 湿式苛性ソーダ洗浄 触媒脱硝	ろ過式集じん 湿式苛性ソーダ洗浄 触媒脱硝 活性炭吸着
排ガス冷却方式	廃熱ボイラ方式 水噴射方式	廃熱ボイラ方式
煙 突	外筒RC造、内筒鋼板製 高さ80m、集合煙突方式	外筒RC造、内筒鋼板製 高さ80m、集合煙突方式
熱 利 用	所内給湯 自家発電 (29,200kW) クリーンパーク・東部管理棟、東部污水 処理場へ電力供給 東部資源化センターへ電力・熱供給、余 剰電力は売却	所内給湯 自家発電 (16,700kW) 余剰電力は売却

※東部工場の建設・運営は(株)福岡クリーンエナジーで実施

※福岡都市圏南部工場の建設・運営は福岡都市圏南部環境事業組合で実施

## イ 不燃性ごみ破碎選別処理施設

区 分	東部資源化センター	西部資源化センター
所 在 地	福岡市東区蒲田5丁目11-1 (クリーンパーク・東部内)	福岡市西区大字拾六町1191番地 (クリーンパーク・西部内)
電 話 番 号	092-691-0831	092-891-3433
敷 地 面 積	約36,000m <sup>2</sup>	西部工場敷地の一部
延 床 面 積	約5,800m <sup>2</sup>	約8,500m <sup>2</sup>
竣 工	昭和61年9月(平成15年3月プラント更新)	平成6年7月
処 理 能 力	100 t/日 (100 t/5 h × 1 系列)	100 t/日 (100 t/5 h × 1 系列)
施 設 の 概 要	不燃性ごみを破碎し、有価物(鉄・アルミ)、可燃物及び不燃物に選別する。	

## ウ 最終処分場

区 分	東部(伏谷)埋立場	西部(中田)埋立場
所 在 地	糟屋郡久山町大字山田1431-1	福岡市西区今津4439
総面積(ごみの埋立量)	約644,000m <sup>2</sup> (約510万 t)	約380,000m <sup>2</sup> (約238万 t)
R2年3月までの埋立量	約326万t	約101万t
浸出水処理施設	敷 地 面 積	17,000m <sup>2</sup>
	処 理 方 法 (放流先)	生物処理+物理化学処理 (公共下水道)
	処 理 能 力	1,600m <sup>3</sup> /日
管理事務所(電話)	東部埋立管理事務所(092-976-1851)	西部埋立管理事務所(092-807-5553)

区 分	福岡都市圏南部最終処分場
所 在 地	大野城市大字中906-12
総 面 積	約152,000m <sup>2</sup>
R2年3月までの埋立量	約3万3千m <sup>2</sup>
浸出水処理施設	処 理 方 法 (放流先)
	処 理 能 力

※福岡都市圏南部最終処分場の建設・運営は福岡都市圏南部環境事業組合で実施

## エ 離島処理施設

区 分	玄界島焼却場	小呂島生ごみ処理場	
所 在 地	福岡市西区大字玄界島 字ケバサ310-2	福岡市西区大字小呂 島字神の下63-1	福岡市西区大字小呂 島字神の下306-2
敷地面積	約783m <sup>2</sup>	約250m <sup>2</sup>	約180m <sup>2</sup>
竣 工	平成26年 5 月	平成13年 3 月	平成28年 3 月
処理能力	1 t / 8 h	30kg/日	20kg/日
処理方式	機械化バッチ燃焼式 (ストーカ炉)	生ごみ分解消滅処理(バイオ処理)	

## オ びん・ペットボトル中継保管施設

所 在 地	福岡市東区蒲田 5 丁目14番 2 号 (クリーンパーク・東部内)
敷地面積	約3,000m <sup>2</sup>
建築面積	886.43m <sup>2</sup>
竣 工	平成12年 3 月
保管容量	341m <sup>3</sup>
施設概要	ガラスびん及びペットボトルの分別収集を実施するためのストックヤード

## カ ストックヤード

所 在 地	福岡市東区蒲田 5 丁目11番 1 号 (クリーンパーク・東部内)
敷地面積	約1,800m <sup>2</sup>
建築面積	540m <sup>2</sup>
竣 工	平成21年 3 月
施設概要	廃家電、廃蛍光管及び廃白色トレイの一時保管施設

## ③ 啓発施設

区 分	西部 3 R ステーション (西部リサイクルプラザ)	臨海 3 R ステーション (臨海リサイクルプラザ)
開 館	平成 6 年 6 月	平成13年 3 月
所 在 地 (電話)	福岡市西区今宿青木1043番地の 2 (クリーンパーク・西部内) (092-882-3190)	福岡市東区箱崎ふ頭4丁目13番42号 (クリーンパーク・臨海内) (092-642-4641)
延床面積	985m <sup>2</sup>	2,170m <sup>2</sup>
備 考	家具(臨海 3 R ステーションのみ)・図書・衣類等リユースエリア、情報・啓発エリア、講座エリア等 開館 午前10時～午後5時 休館 月曜日(休日の場合は次の平日), 年末年始(12月28日～1月3日)	

④ し尿処理施設

区分	中部汚泥再生処理センター
所在地 (電話)	福岡市中央区那の津二丁目11番3号 (092-751-1179)
敷地面積 (延床面積)	9,312m <sup>2</sup> (4,678m <sup>2</sup> )
供用	平成27年11月～(昭和63年3月～平成27年10月迄中部中継所として運用)
施設能力	計画日量65k1/日 (固液分離設備：91k1/日)
処理フロー	<p style="text-align: center;">           投入槽 (100m<sup>3</sup>×2槽)            ↓            破碎ポンプ            ↓            貯留槽 (200m<sup>3</sup>)            ↓            汚泥供給ポンプ            ↓            汚泥脱水機→脱水汚泥            ↓            臨海工場 (燃料)            ↓            ろ液槽 (250m<sup>3</sup>)            ↓            曝気槽 (400m<sup>3</sup>)            ↓            希釈水→放流槽 (110m<sup>3</sup>)            ↓            公共下水道管渠         </p>
臭気対策	薬液洗浄 (酸・アルカリ・次亜塩素酸ソーダ) + 活性炭吸着
圧送管	圧送管は廃止し公共下水道へ放流

※平成13年3月 海洋投入廃止

平成18年3月 中部中継所処理フロー変更

平成19年3月 久山中継所廃止

平成19年4月 中部中継所より東部水処理センターへし尿圧送開始

平成21年3月 玄界島中継施設し尿処理停止

平成22年3月 玄界島中継施設廃止

平成25年3月 中部中継所脱臭処理フロー変更

平成27年11月 中部中継所を廃止し中部汚泥再生処理センターとして供用開始

平成30年3月 中部汚泥再生処理センター脱臭処理系統分離



⑤ 車両（令和2年4月1日）

ア ごみ収集車

区 分	計	パッカー車		4 輪 ダンプ	クレーン ダンプ	トラック 等	業者数	
		中 型 (2t超)	小 型 (2t以下)					
計	379	223	86	10	0	60	41	
委託	可燃ごみ収集	161	103	42	—	—	16	14
	不燃ごみ収集	22	13	8	—	—	1	3
	粗大ごみ収集	38	5	14	—	—	19	8
	空きびん・ペットボトル収集	25	13	9	—	—	3	3
許 可	133	89	13	10	—	21	13	

※不燃ごみ、粗大ごみ一部及び空きびん・ペットボトルの収集業者は同一業者である。

イ し尿収集車

区 分	計	ポ ン プ 車				業者数	
		大 型 (4.5kl以上)	中 型 (3.3~3.7kl)	小 型			
合 計	14	2	6	(3.2~1.9kl) 4	(1.8kl以下) 2	3	
委託	(公財) ふくおか 環境財団	6	—	3	3	—	1
許可 (浄化槽汚泥等)		8	2	3	1	2	2

ウ その他

区 分	計	ダンプ車	ロードスイ ーパー	散水車	トラック	清掃船	ブルドーザ ー	ショベル	コンパクタ ー	パッカー	普 通 乗用車	フォーク リフト	ホイールロ ーダ
道路・街路清掃 (委託)	38(5)	13(2)	11(1)	10	1(1)	—	—	1(1)	—	2	—	—	—
河 川 清 掃 (委託)	5(2)	—	—	—	—	5(2)	—	—	—	—	—	—	—
犬猫等の死体収集 (委託、許可)	4	—	—	—	4	—	—	—	—	—	—	—	—
民間協力店資源回収 (委託)	6	—	—	—	4	—	—	—	—	2	—	—	—
工場焼却灰運搬(委託) 破碎不燃物及び副産塩 運搬を含む	15(1)	15(1)	—	—	—	—	—	—	—	—	—	—	—
埋立処分場管理 (委託)	13	4	—	2	—	—	2	3	2	—	—	—	—
びん・ペット中継保管 (委託)	2	—	—	—	—	—	—	—	—	—	—	1	1

※ ( ) 内数字は予備車であり内数である。

東部工場を含む。

## ⑥ その他

### ア 公衆便所の整備及び清掃

環境局所管の公衆便所については、不特定多数の利用者が見込まれ、環境衛生上必要がある場合に整備することとし、令和2年4月現在、21か所に設置するとともに、夏季に2か所の海水浴場に仮設トイレを臨時設置している。

常設公衆便所の清掃については、委託により毎日（日曜日を除く）又は隔日（土、日曜日を除く）に1回実施しており、利用頻度の高いところは毎日2回及び日曜日に1回の清掃を行っている。

区	名 称	所 在 地	規 模	面積	供用開始年月
東	箱 崎	箱崎1丁目42	女3、男大1、小3	20.00m <sup>2</sup>	S55. 9
	志 賀 島	大字志賀島411-1	女2、男大1、小2	11.52m <sup>2</sup>	S58. 2
	香 椎	香椎4丁目17	女2、男大1、小3	18.40m <sup>2</sup>	H3. 3
博 多	対馬小路	対馬小路3	女1、男大1、小2、身1	20.78m <sup>2</sup>	S47. 3
	東中島橋	中洲5丁目6	女2、男大1、小2、身1	27.25m <sup>2</sup>	S49. 3
	中洲かけ橋	中洲4丁目1	女2、男大1、小4	16.89m <sup>2</sup>	H元. 1
	櫛田神社	上川端町1	女4、男大2、小4、身1	29.94m <sup>2</sup>	S46. 5
	恵比須橋	下呉服町10	女1、男大1、小1	9.40m <sup>2</sup>	S51. 3
	市民体育館	東公園8-2	女2、男大1、小3	14.24m <sup>2</sup>	S47. 3
中 央	盲導犬専用トイレ	天神2丁目11	犬用1	6.51m <sup>2</sup>	H15. 11
	長 浜	長浜3丁目14	女1、男大1、小1、身1	15.55m <sup>2</sup>	H28. 2
	城 内 町	城内11	女2、男大1、小2	14.31m <sup>2</sup>	S58. 3
	天神1丁目	天神1丁目12	女2、男大1、小2、身1	25.47m <sup>2</sup>	H4. 3
早 良	板 屋	大字板屋308-1	女1、男大1、小1	10.75m <sup>2</sup>	S53. 12
	田 隈	大字野芥2	女2、男大1、小3	16.81m <sup>2</sup>	S52. 8
西	能 古	能古193-2	女2、男大1、小2	14.58m <sup>2</sup>	S58. 2
	玄 界 島	大字玄界島21-14	女1、男大1、小1	4.50m <sup>2</sup>	S54. 3
	今 津	今津377-4	大3、小3	16.54m <sup>2</sup>	S61. 3
	下 山 門	下山門4丁目2	女2、男大1、小3	17.28m <sup>2</sup>	S61. 7
	飯 盛	大字飯盛609	女2、男大1、小2	12.93m <sup>2</sup>	H3. 3
	今津ふれあい広場	今津4824-4	小1、身1	11.36m <sup>2</sup>	H30. 11
計	21 か 所				

## イ 跡地利用

本市では、昭和40年以降東西2方面に11か所の埋立場を設置し、うち9か所については、既に埋立を完了しており、埋立完了後の跡地利用については地元条件、行政需要等を勘案の上、都市づくりの観点から総合的な活用計画を企画・立案し、その有効利用を図っている。

なお、姪浜埋立場、今津第1埋立場及び今津第2埋立場については、平成18年12月11日、廃棄物の処理及び清掃に関する法律第15条の17第1項の規定に基づき、廃棄物が地下にある土地を指定区域として指定した。

(埋立場の設置及び跡地の利用状況)

名 称		総面積 千m <sup>2</sup>	跡地残 面 積 千m <sup>2</sup>	埋立期間	所 在 地	利 用 状 況
東 部 埋 立 場	八田埋立場	234	5	S43. 9～ S48. 3	東区青葉	小学校、特別支援学校、公民館 中学校、公園（青葉公園）等
	旧蒲田埋立場	42	281	S40. 6～ S43. 9	東区蒲田	ペットボトル保管庫 スプリングマットレス外解体処理棟
	久山埋立場	94		S48. 3～ S50. 3 S51. 4～ S51. 11	糟屋郡久山 町大字山田	ケイマンゴルフ場
	新蒲田埋立場	61		S50. 4～ S51. 3 S51. 12～ S52. 7	東区蒲田	資源化センター 東部工場（福岡クリーンエナジー） ストックヤード
	武節ヶ浦 埋 立 場	191		S52. 8～ S63. 3	東区蒲田	運動広場 びん・ペットボトル中継保管施設 污水处理場 ※メガソーラー発電所
	伏谷埋立場 （埋立中）	644	—	S63. 4～	糟屋郡久山 町大字山田	久山グラウンドゴルフ場
西 部 埋 立 場	姪浜埋立場	65	—	S45. 2～ S47. 12	西区姪浜町	中学校、幼稚園
	今津第1 埋 立 場	64	—	S48. 1～ S49. 4	西区今津	借地であったため、所有者に返 還（農地）
	今津第2 埋 立 場	11	—	S49. 5～ S49. 10	西区今津	借地であったため、所有者に返 還（農地）
	今津埋立場	758	311	S50. 2～ H11. 9	西区今津	特別支援学校、運動公園、市民 リフレッシュ農園、子どもの村 等 ※球技場
	中田埋立場 （埋立中）	380	—	H 8. 4～	西区今津	※メガソーラー発電所

※は暫定的利用

## ⑦ 予算

令和2年度の環境局予算は、315億1,929万9千円で一般会計予算の約3.6%を占めており、前年度当初予算に比し約1.9%の増となっている。

### ア 令和2年度重要施策

令和2年度の重要施策は、環境局予算の約67.3%にあたる212億1,035万9千円を投入する次のものである。

特に、気候変動の影響による自然災害等を回避・軽減する適応の視点を踏まえた取組みを強化して、全庁的に適応策の推進を図るほか、ごみ減量のさらなる推進に向けた各種施策を推進する。

#### (ア) 快適で良好な生活環境のまちづくり

##### a) 黄砂・PM2.5などの大気汚染物質への対応

黄砂・PM2.5などの大気汚染物質の状況を把握し、市民への分かりやすい情報提供に努めるとともに、正しい知識の普及を進める。

62,697千円

##### b) 良好な生活環境の保全

「福岡市アスベスト対策推進プラン（第二次）」に基づき、年々増加する建築物の解体工事等に対して監視・指導を適切に実施する。

加えて、騒音や化学物質等について監視・指導を実施する。

34,446千円

##### c) 気候変動への適応

全庁的な推進体制のもと、気候変動等にかかるデータを収集し、施策への活用を図る。

熱中症対策については、防災メールやリーフレット等を活用した注意喚起を全庁的な体制により実施し、特に熱中症になりやすい高齢者については、地域での見守り活動を支援する。さらに、夏季イベント主催者向けに、開催までの検討手順を示したリーフレット等を作成・配布し、熱中症リスクの低減を図る。

また、緑のカーテンの普及等のヒートアイランド対策に取り組む。

14,199千円

##### d) 歴史・景観を活かした美しいまちの実現

自治会・町内会による地域ぐるみ清掃やボランティアによる清掃活動を支援し、清潔で美しいまちづくりを進める。

2,330千円

#### (イ) 市民がふれあう自然共生のまちづくり

##### a) 生き物や自然環境の保全・再生と自然のネットワークの形成

生きものが生まれ育つ博多湾をめざして、「博多湾環境保全計画（第二次）」に基づき博多湾の環境保全・再生の取組みを推進するため、貧酸素発生状況調査や生物指標調査、河川の環境改善に関する調査を実施するとともに、多様な主体との共働によって実施できるようなモニタリングのしくみづくりの検討を継続する。

また、市内における鳥類および特定外来生物アライグマの生息状況を把握するため、自然環境

調査を実施する。

30,652千円

b) 生物多様性の認識の社会への浸透

「生物多様性ふくおか戦略」に基づき、身近な自然の恵みの持続的な利用と保全の好循環を生み出すための取組みを促進する。

地域住民が身近な自然の魅力を再確認する機会を創出するため、自然観察会等を企画・実施する人材となる「ふくおかレンジャー」の育成を継続し、活動を支援する。

さらに、里海保全再生活動に加え、森、川、海のつながりを重視し、生物多様性の保全や水源涵養、土砂災害の防止等の様々な役割を持つ森について市民の関心を高めるため、森林の機能・特徴を学び、森の恵みを体験する活動を実施する。

15,418千円

(ウ) 資源を活かす循環のまちづくり

a) 計画の策定、広報啓発の推進

循環型社会の形成に向けた更なる取組みを推進するため、新たなごみ処理基本計画の策定を進める。

また、広く市民の理解を深め、実践行動を促進するため、引き続き、3R親子体験講座、全小学校の4年生を対象に行う環境学習、市政だよりの環境特集号発行等による周知・啓発を行う。

106,767千円

b) プラスチックごみ対策の推進

これまでの3Rの取組みに加え、不必要なものを断る「リフューズ」の理解と実践を促進するため、小学校の「社会科副読本」に新たに「リフューズ」の解説を加えるほか、「事業者との共同マイバッグキャンペーン」の実施やマイボトルの利用を促すための「給水スポット」の増設などにより、ライフスタイルの変革を促進する。

また、海洋プラスチックごみの削減を進めるため、引き続き、ポイ捨て・不法投棄の防止や陸域での適正処理を徹底するほか、新たに河川流域圏の自治体と連携した清掃活動の実施などに取り組む。

さらに、「ラブアース・クリーンアップ」で使用するごみ袋にバイオマスプラスチック等を導入するなど、環境負荷が少ないプラスチック代替素材の普及啓発と利用促進を図る。

57,668千円

c) 古紙等の資源化推進

事業系古紙については、古紙の分別区分の追加を、令和2年10月より開始することとしており、排出事業者に対するリーフレットの配布や講習会、古紙排出量の多い事業者などを個別訪問するなど、引き続き、丁寧な周知啓発に努め、制度の円滑な導入を図る。

また、新たに、古紙分別保管場所整備などを支援するとともに、清掃工場での夜間搬入物検査の実施や事業者への立ち入り指導など、古紙の資源化を推進する。

家庭から排出される古紙については、「雑がみ」の回収を促進するため、「雑がみ」の種類や出し方を分かりやすく解説した「回収促進袋」の全戸配布校区を拡充するとともに、校区ごとに資源物を出す場所を分かりやすく情報提供するための「資源物回収場所早わかりマップ」の周知を図るなど、古紙の資源化を推進する。

さらに、資源の有効利用を図るため、蛍光灯や水銀体温計、使用済小型家電等の資源回収を推進する。

689,220 千円

d) 食品ロス対策の推進

食品ロスの削減を図るため、引き続き、親子体験教室や出前講座を実施するとともに、外食時の食べ残しをなくす「福岡エコ運動協力店」のさらなる拡大を図るなど、買い物や調理、外食時といった日常生活の場面ごとの実践行動につながる取組みを推進する。

また、フードバンク活動を支援するため、家庭で使い切れない食品を集める「フードドライブ」をショッピングモール等において実施するとともに、NPO と共働で作成した「フードバンクガイドブック」を活用した企業向け説明会等を開催することにより、食品関連事業者からフードバンク団体への食品提供を促進する。

また、需要予測システムやフードシェアアプリなど、ICTやAIを活用し、食品関連事業者の食品ロス削減に向けたスタートアップ等の取組み支援を開始する。

26,336 千円

e) 廃棄物の適正処理の確保

家庭ごみの収集運搬を着実に実施するとともに、資源物の持ち去り対策等に取り組む。

また、清掃工場等へのごみの自己搬入については、搬入物検査による分別や不適物除去の指導を徹底するとともに、排出者自らが搬入実績量を確認し、ごみの減量効果を把握できるよう、「自己搬入ごみ事前受付システム」に事前登録機能等を追加するシステム開発を行う。

さらに、清掃工場等の機能維持のための改良工事や、埋立場の整備工事等の施設整備を計画的に実施するとともに、株式会社福岡クリーンエナジーにより東部工場を、福岡都市圏南部環境事業組合により同組合の工場及び最終処分場を運営する。

19,532,604 千円

(エ) 未来につなぐ低炭素のまちづくり

a) 省エネルギーの促進

「脱炭素社会」の実現に向けて「福岡市地球温暖化対策実行計画」の改定に着手するとともに、市有施設について、大幅な省エネ等によりエネルギー収支ゼロを目指した先進建築物（ZEB：ネット・ゼロ・エネルギー・ビル）の実現可能性調査を実施する。

また、家庭部門では、「ECOチャレンジ応援事業」等による周知・啓発を、業務部門では、「事業所省エネ計画書制度」等による事業所の自主的・計画的な取組み支援を拡充する。運輸部門では、次世代自動車（電気自動車等）の普及促進に向け、充電設備の設置助成の拡充を行うとともに、ICT・AI等の先進技術を活用した「次世代モビリティサービス実証支援事業」を実施する。

80,149 千円

b) 再生可能エネルギーやエネルギーマネジメントシステムなどの導入・活用

再生可能エネルギーの普及促進のため、自家消費型の住宅用太陽光発電を促進する蓄電池の導入助成を継続するとともに、太陽光発電及び電気自動車等との併用により、蓄電及び給電を可能とする充給電機器（V2H：ヴィークル・トゥー・ホーム）への導入助成を開始する。

また、各局と連携して市有施設への再生可能エネルギーの導入拡大を推進する。

237,647 千円

(オ) 環境の保全・創造に向けた人・地域・しくみづくり、広域的な取組み

a) 環境の保全・創造に向けた人づくり・地域づくり

若年層（U-30世代）の参加促進に努めながら、地域発意によるごみ減量・リサイクル活動や環境保全活動を幅広く支援するとともに、環境フェスティバル等の各種啓発事業を実施する。

また、環境教育で使用する映像を制作し、副読本を使用する際にも、タブレット等で読み取り活用できるようにすることで、より効果的な環境教育・学習を推進する。

加えて、保健環境学習室「まもる一む福岡」において、保健と環境に関する体験学習を充実するとともに、環境保全活動に取り組む団体等の交流支援・情報発信を行う。

50,403千円

b) 環境の保全・創造に向けたしくみづくり

市民の健康と快適な環境を守るため、PM2.5、博多湾の水質、食中毒などに関する試験・検査を行うとともに、市民や行政ニーズに応じた調査・研究に取り組む。

また、環境保全及び創造等に貢献し、顕著な功績のあった個人・団体・学校・事業者を顕彰する「福岡市環境行動賞」の表彰式を行う。

191,333千円

c) ふくおか から九州・アジアへ

廃棄物処理や環境の保全など広域化する環境行政に対応するため、近隣自治体との相互連携により、情報交換や普及啓発事業等を実施する。

また、廃棄物埋立技術「福岡方式」の普及促進を軸とした、ふくおかの環境技術を活かした国際協力・支援を推進する。

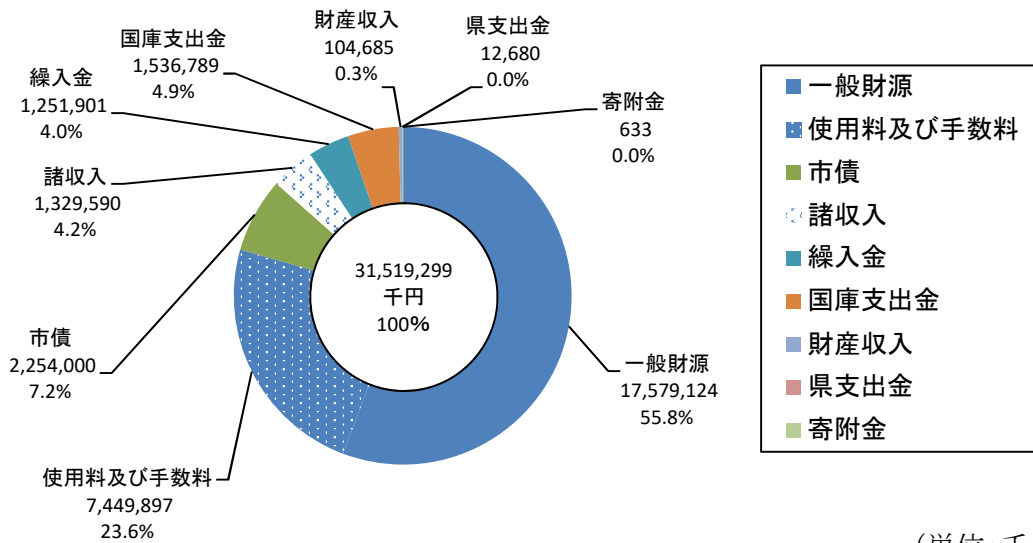
78,490 千円

イ 一般会計と環境費

区 分	一 般 会 計	環 境 費
令和2年度当初予算	887,458,000千円	31,519,299千円
比 率 (一般会計=100%)	100%	3.6%
対前年度比 (平成31年度=100%)	102.4%	101.9%

## ウ 令和2年度 環境局予算の内訳

### (ア) 歳入

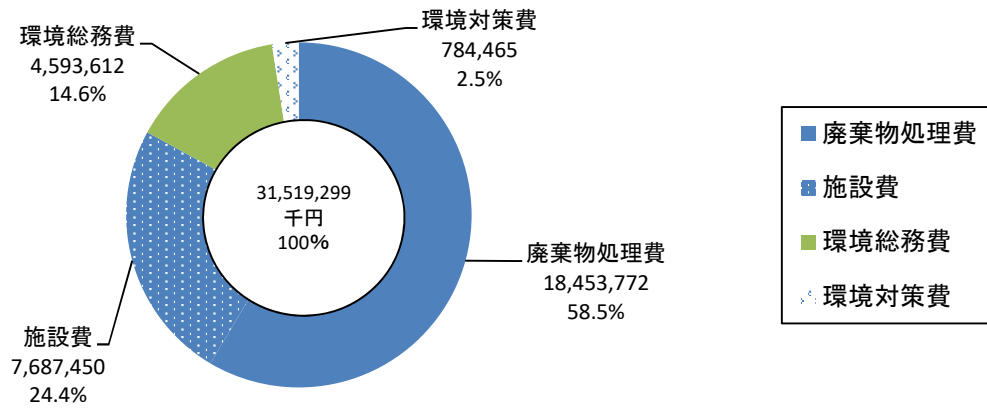


(単位: 千円)

科 目	予 算 額	説 明
特 定 財 源	13,940,175	
使用料及び手数料	7,449,897	環境施設使用料 10,424 運動広場使用料 1,189 ごみ処理手数料 7,384,566 し尿処理手数料 49,543 保健環境研究所手数料 1,233 収入証紙収入 2,942
国庫支出金	1,536,789	感染症対策費負担金 550 ごみ処理施設整備費補助金 1,535,622 公害調査費等委託金 617
県支出金	12,680	河川清掃費補助金 3,000 産業廃棄物対策事業補助金 9,208 公害防止事務等取扱費委託金 472
財産収入	104,685	財産貸付収入 13,200 環境市民ファンド利子収入 3,505 事業系ごみ資源化推進ファンド利子収入 11,479 株式会社福岡クリーンエナジー出資金配当金 76,500 物品売払収入 1
寄 附 金	633	環境市民ファンド寄附金 533 事業系ごみ資源化推進ファンド寄附金 100
繰 入 金	1,251,901	環境市民ファンド受入金 854,590 事業系ごみ資源化推進ファンド受入金 397,311
諸 収 入	1,329,590	延滞金及び加算金 1 納付金 12,143 保険料収入 19,562 受託事業収入 96,026 雑入 1,201,858
市 債	2,254,000	(環境施設整備事業に充当する起債) 工場等整備 2,054,000 埋立場整備 200,000
一 般 財 源	17,579,124	



(イ) 歳出



(単位:千円)

科 目	予 算 額	説 明
歳 出 合 計	31,519,299	
環境総務費	4,593,612	給与費等 3,043,258 地域環境活動推進経費 3,089 清掃事業普及推進経費 617,444 周辺自治体との協働経費 18,585 福岡市環境審議会経費 1,751 ふくおかの環境技術を活かした国際貢献・展開 74,598 環境市民ファンド積立金 809,904 事業系ごみ資源化推進ファンド積立金 11,579 その他の経費 13,404
環境対策費	784,465	一般職職員給与費等 41,394 環境にやさしい都市づくり推進経費 428,697 適正な環境管理推進経費 155,063 保健環境研究所経費 157,247 その他の経費 2,064
廃棄物処理費	18,453,772	一般職職員給与費等 83,755 指定袋関連経費 726,096 可燃ごみ収集経費 6,445,047 不燃ごみ収集経費 749,245 粗大ごみ収集経費 813,979 資源物回収経費 1,383,352 道路清掃経費 954,185 河川清掃経費 55,154 犬・猫等死体処理経費 71,583 堆積ごみ処理経費 20,078 不法投棄対策経費 18,381 資源物持ち去り防止対策 19,718 ごみ終末処理経費 6,415,384 産業廃棄物処理指導等経費 12,113 併用世帯ごみ収集事業補助金 4,500 し尿収集経費 186,150 し尿処理手数料徴収事務経費 41,852 し尿終末処理経費 126,787 その他の経費 326,413
施 設 費	7,687,450	一般職職員給与費等 3,246 工場等周辺環境整備費 92,868 埋立場周辺環境整備費 113,510 工場等整備費 4,313,903 ごみ埋立場整備費 639,537 その他の施設整備費 429,047 施設維持管理費 2,095,339

## エ 環境局予算の推移

### (ア) 歳入

(単位:千円)

区 分	H28年度	H29年度	H30年度	R元年度	R2年度
合 計	27,619,125	27,952,161	30,469,121	30,929,276	31,519,299
伸 率	100.6	101.2	109.0	101.5	101.9
使用料及び手数料	7,050,628	7,056,836	7,199,633	7,381,580	7,449,897
国庫支出金	6,819	52,128	918,753	1,213,461	1,536,789
県支出金	16,218	12,778	12,399	12,105	12,680
財産収入	942,561	228,172	103,887	622,923	104,685
寄附金	830	1,416	1,283	773	633
繰入金	716,417	984,508	1,001,820	857,244	1,251,901
諸収入	1,543,814	1,569,610	1,066,251	1,358,091	1,329,590
市債	593,000	645,000	1,566,000	2,080,000	2,254,000
一般財源	16,748,838	17,401,713	18,599,095	17,403,099	17,579,124

### (イ) 歳出

(単位:千円)

区 分	H28年度	H29年度	H30年度	R元年度	R2年度	
一般会計	786,965,770	832,795,000	838,769,000	866,640,000	887,458,000	
環境局所管合計	27,619,125	27,952,161	30,469,121	30,929,276	31,519,299	
内 訳	環境総務費	4,782,620	5,027,590	4,790,346	4,372,236	4,593,612
	環境対策費	706,105	766,533	741,701	773,887	784,465
	廃棄物処理費	18,160,854	17,916,628	17,931,626	19,001,717	18,453,772
	し尿処理費	354,911	-	-	-	-
	施設費	3,614,635	4,241,410	7,005,448	6,781,436	7,687,450
一般会計に占める割合	3.5	3.4	3.6	3.6	3.6	

※平成29年度からごみ処理費を廃棄物処理費に変更し、し尿処理費を統合している。

(単位:円)

区 分	H28年度	H29年度	H30年度	R元年度	R2年度	
市民1人 当りの 経 費	一般会計	506,485	531,394	531,051	544,147	555,720
	環境費	17,775	17,836	19,291	19,420	19,737
1世帯 当りの 経 費	一般会計	1,010,794	1,050,811	1,041,301	1,056,668	1,074,620
	環境費	35,475	35,270	37,826	37,711	38,167
人 口	1,553,778	1,567,189	1,579,450	1,592,657	1,596,953	
世 帯 数	778,562	792,526	805,501	820,163	825,834	

※平成28年度から平成30年度までは決算額、令和元年・2年度については当初予算額。

人口世帯数は各年10月1日現在の推計人口。令和2年度は令和2年4月1日現在の推計人口。

5 環境同業年表

年月	機構関係	ごみ関係	し尿関係	環境保全関係	備考
1880年(明13)		●各戸ごとの収集			●清浄法施行(県達)
1883年(明16)		●福岡部、博多部の大半が、常置された掃除夫により各戸ごとの定期収集が開始される。			
1889年4月(明22)					●市制施行 ●人口50,847人
1890年4月(明23)	●庶務課に衛生係設置				
1891年(明24)		●収集業務の民間請負開始			●福岡市掃除定期制定 ●汚物掃除法施行
1900年4月(明33)					
1903年12月(明36)	●掃除監督部設置				
1910年4月(明43)	●掃除係設置				
1920年12月(大9)	●衛生課に拡大強化				
1926年(大15)		●本市初の焼却場完成(曙町80t/日)			
1935年1月(昭10)		●席田焼却場完成(110 t/日)			
1944年5月(昭19)		●席田焼却場廃止			
1947年8月(昭22)	●衛生課から清掃課に変更				
1948年9月(昭23)		●東部焼却場完成(下臼井120 t/日)			
1951年(昭26)			●収集業者による収集始まる		
1952年12月(昭27)	●清掃課、衛生課に統合				
1953年4月(昭28)		●収集手数料制定 1日排出量5kg以上のとき1kgにつき1円 ●大口収集手数料制定4 t積1台につき1,000円	●直営収集開始 1斗(18 L)につき1円 ●収集手数料制定1桶(正味1斗入)につき15円		●大豪雨により水害発生 ●「福岡市塵芥搬出及び尿尿取出手数料条例」制定
6月					
1954年6月(昭29)	●清掃課復活	●手数料を月額制に改正 排出量5kg未満は月40円、5kg以上1/4につき500円、5kg以上1/5につき150円 ●特別搬出手数料制定 月排出量150kg以上、200kg未満月40円、200kg以上	●大口収集手数料制定 大型ポンプ車1/4につき500円 小型ポンプ車1/5につき150円 ●清掃作業所(船舶基地)完成 地下タンク50kL 地上タンク100kL		●清掃法施行 ●「福岡市清掃条例制定」

年月	機構関係	ごみ関係	し尿関係	環境保全関係	備考
1955年4月(昭30)		150kgごとに月20円加算 ●燃えがら搬出手数料制定 1箱につき10円 ●事業系ごみの許可制度開始 ●那珂町編入に伴い南部焼却場移管(7t/日) ●河川浮遊ごみ収集委託開始(那珂川) ●臨時搬出手数料を制定 4 t積1/4につき250円	●許可制度実施(164名、182台) ●し尿投棄船「清福丸」完成(91.8 t) ●し尿海洋投入開始(直営) ●し尿中継槽投入使用料制定 1石につき10円		●人口50万人突破(10月国勢調査544,312人)
6月					
1957年4月(昭32)		●収集手数料を、1週当たり収集回数(毎日、週3回、週2回、週1回)及び重量による月額に改正 ●燃えがら搬出手数料増額改定	●許可業者133名 160台となる。		●ごみの夜間収集へ漸次移行開始 ●自然公園法制定(10月施行)
6月					
10月					
1958年4月(昭33)		●じんかい焼却手数料制定 普通貨物車1台につき200円	●し尿中継槽投入使用料増額改定 180Lごとに20円		●「公共用水域の水質の保全に関する法律」及び「工場排水等の規制に関する法律」施行
6月					
1959年7月(昭34)	●東西掃除法業所(係)設置				
1960年4月(昭35)	●清掃作業所(係、船舶基地)設置	●特殊容器からの搬出手数料制定 1世帯1月30円 ●燃えがら搬出手数料を改正 20kgを超えるものにつき50kgごとに10円 ●犬、猫等の死体処理手数料制定1体につき100円 ●田西焼却場廃止(曙町) ●西じんかい処理場完成(焼却量150 t/日)	●し尿投棄船「第二清福丸」完成(鉄鋼船215.28 t) ●許可業者86名 123台となる		
5月					
10月					

年月	機構関係	ごみ関係	し尿関係	環境保全関係	備考
12月	●東、西清掃作業所(係)を清掃事業所に拡大 ●西じんかい処理場(係)設置				
1961年 8月 (昭36)		●コンクリート容器規格制定 ●旧東部焼却場廃止(下臼井) ●正手理立場(36年10月～38年9月) ●東じんかい処理場完成 (焼却量150t/日)			
1962年 4月 (昭37)		●収集手数料増額改定	●手数料増額改定 ●ホース延長距離による加算料金制定—30m以上、10mごとに1円加算		
5月					●「建築物用地下水の採取の規制に関する法律」制定(8月施行)
7月		●じんかい焼却手数料改正			●「工業用水法」改正
8月		●一部地区別収集委託開始(不燃物)			●オーケランド市(米)と姉妹都市締結
10月					●「ばい煙の排出の規制等に関する法律」施行
12月					●「貯糞法」を「鳥獣保護及び狩猟に關する法律」に改正
1963年 3月 (昭38)					●集中豪雨により水管発生(浸水家屋10,130戸)
6月					
8月					●「貯糞法」を「鳥獣保護及び狩猟に關する法律」に改正
1963年 4月 (昭39)	●各清掃事務所に指導係を設置	●ポリ容器の普及推進開始	●海洋投入業務委託開始(1社)	●許可業者の収集地域割当制採用	●降下ばいじん量測定開始 (市内10ヶ所)
7月					●天神交差点自動車排出ガス測定開始(検知管法)
11月		●収集手数料増額改定 ●犬、猫等の死体処理手数料改定1体につき130円			
1965年 1月 (昭40)					●手数料の原価計算方式を採用するとともに、一般家庭は人頭制、それ

年月	機構関係	ごみ関係	し尿関係	環境保全関係	備考
4月	●衛生局に清掃部設置(管理課、業務課、東、西清掃事務所)		●旧蒲田理立場理立開始		●清掃対策協議会設置1年間委嘱 ●清掃モニター制度発足 ●清掃法の一部改正 ●「公害防止事業団法」制定 ●清掃基本調査実施(全市対象)
6月				●硫酸化合物測定開始 (市内10ヶ所)	
9月					
10月					
12月		●隣接町(久山町)の処理委託開始			●公害防止事業団設立
1966年 4月 (昭41)		●御空川(石堂川)清掃委託開始 ●市内全域不燃物分別収集委託開始(可燃物は戸別、不燃物はステーション収集)			●中部下水処理場運転開始
5月					
7月					
8月					
1967年 4月 (昭42)	●清掃部に施設課設置	●清掃部に施設課設置	●処理場搬入手数料廃止 ●「清掃週間」全市一斉清掃開始		●「清掃法」制定(4月22日)
7月		●主な幹線道路に道路清掃車(ロープドスターパー)を採用委託			
8月					●「公害対策基本法」「公共用飛行場周辺における航空機騒音による障害の防止等に関する法律」制定施行
11月					●清掃実態調査実施(全市対象) ●し尿収集問題調査研究協議会発足

年 月	機 構 関 係	し 尿 関 係	こ み 関 係	環 境 保 全 関 係	備 考
7月	●衛生局に公害課を新設(3係8人)				●第64国会で公害関係14法が制定 ●「廃棄物の処理及び清掃に関する法律」制定(昭46.9月施行) ●「水質汚濁防止法」制定(昭和46.6.24施行)
9月				●硫酸酸化物自動測定開始(市役所屋上) ●市内11河川の有害物質調査 ●ばい煙等影響調査実施(西保健所管内500人) ●ビル暖房燃料調査及び指導	
10月 12月	●衛生試験所開設				
1971年 1月 (昭46)					●一酸化炭素自動測定開始(天神交差点) ●市内各大学で使用するされる薬物調査実施 ●ビル暖房使用燃料アンケート調査 ●大気環境測定車「みどり号」完成
2月					
3月					●「福岡県公害防止条例」改正 ●志賀町編入 ●支所制度発足
4月					
5月	●清掃局を2部制(管理部、作業部)に廃止し、西、南)を廃止し、東部作業課西南部作業課を設置 ●支所市民生活課に清掃係を設置し、旧清掃事務所を指導員を配置 ●公害苦情相談員の配置(公害課、各保健所12人)				
6月					
7月 8月					●「悪臭防止法」制定(昭47.5月施行) ●環境庁設置

年 月	機 構 関 係	こ み 関 係	し 尿 関 係	環 境 保 全 関 係	備 考
12月	●南清掃事務所(課)設置				
1968年 4月 (昭43)		●清掃監視員制度発足 ●収集手数料を重量による計算から容積による計算に改定	●手数料増額改定	●市内主要河川の水质調査開始(那珂川他9河川、委託調査)	●清掃協力者の表彰を始める
5月	●じんかい埋立管理事務所(係)を設置				●「大気汚染防止法」「騒音規制法」制定(昭46.12月施行)
6月					
9月		●田浦田埋立場埋立終了 ●八田埋立場埋立開始			
10月	●清掃部管理課内に委託制度実施「準備係」設置		●収用全車両(許可業者含む)に脱臭器取付 ●収集業務委託のためのみとり申込み受理(全市政)		
11月					
12月		●博多川清掃委託開始			
1969年 3月 (昭44)		●南部焼却場廃止(昭和28年、旧那珂町が設置したものの)			
4月	●衛生局環境衛生課に公害調査係新設		●公衆便所清掃委託開始	●騒音規制地域指定(市街地を重点に騒音の規制を行い、特定工場等の監視を行う)	
5月					
7月					●(財)福岡市環境衛生公社設立
10月	●清掃部を清掃局に拡大強化し、業務課を業務第1課及び業務第2課に分課 ●公害調査係を公害係に改め主査を配置		●収集業務委託開始(1公社19台、12業者89台計108台) ●手数料徴収事務委託開始 ●許可業者は浄化槽清掃(2業者、12台)のみとなる ●ホース延長距離による加算料金を廃止		
1970年 2月 (昭45)		●浜浜埋立場(不燃物)埋立開始 ●西部清掃工場起工			●「福岡県公害防止条例」制定(7月施行) ●福岡市公害対策協議会(助役及び)
4月					
6月					

年月	機構関係	ごみ関係	し尿関係	環境保全関係	備考
4月	●管理部に建設課を新設 ●管理部に副主幹主査(用地担当)を新設 ●管理業務第2課に産業廃棄物指導係を新設 ●清掃作業所(係)を課に拡大強化 ●じんかい理立管理事務所を東部及び西部じんかい理立管理事務所に2係化 ●管理課を庶務課に名称変更		●海洋汚染防止法施行令の一部改正により、基地より62海里の海域に投棄海域を変更 ●し尿廃棄船「第2清福丸」廃船 ●し尿収集車両にホース自動巻取機採用		●管理部、本庁より第一生命ビルの仮庁舎に移転 ●「福岡市公害対策審議会」設置
5月					●大気の汚染に係る環境基準(一酸化炭素、浮遊粒子状物質、光化学オキシダント)告示(昭48.5.8) ●大気の汚染に係る環境基準(二酸化硫黄)告示(昭48.5.16) ●「博多湾総合調査委員会」設置
6月					●第1回環境週間(ノーカーデー、私たちがらの環境展、施設見学、ホスタ一募集等) ●大気汚染物質排出量総合調査開始(環境庁委託)
7月					●福岡地区広域行政推進会議「清掃部会」発足 ●「有害物質を含むする家庭用品の規制に関する法律」及び「化学物質の審査及び製造の規制に関する法律」制定(昭49.4月施行) ●大豪雨による水害発生
10月					●し尿収集問題調査研究協議会(第2回)発足 ●福岡市し尿収集業者転業準備資金融資制度発足
11月					●地下水調査(環境庁の委託により県との合同調査)実施 ●那珂川水質自動測定局完成
12月					●燃料規制地域の重油一斉調査実施
1974年2月(昭49)					
3月					●粗大ごみ処理施設竣工 ●処理手数料改定(施行10.1) ●久山理立場(可燃物)理立場開始
4月					●管理業務第2課産業廃棄物指導係を課へ拡大強化

年月	機構関係	ごみ関係	し尿関係	環境保全関係	備考
10月			(直営)		
11月					●那珂川、御笠川水質調査開始 ●市内貫流河川及び博多湾の水質、底質の健康阻害物質調査実施
12月					●福岡県清掃協議会設立 ●公共用水域の水質汚濁に係る環境基準告示(S46.12.28)
1972年1月(昭47)					●騒音規制法規制対象工場の一斉立入検査実施(668工場)
3月	●西南部作業課(第2係)事務所移転	●西じんかい処理場廃止 ●西部清掃工場工場の処理能力450t/日(150t×24h×3基) ●くすかご、吸いがら入れ設置を始める ●玄界島焼却場竣工(1t/日) ●衛生局に公営部を新設(2課、4係、22人)			
4月	●西じんかい処理場(係)を廃止し、西部清掃工場(課)を設置 ●衛生局に公営部を新設(2課、4係、22人)	●くすかご、吸いがら入れ設置を始める ●玄界島焼却場竣工(1t/日) ●街路清掃を委託により始める ●処理手数料(定期、臨時搬出)の改定			●「福岡市清掃条例」を廃止し「福岡市廃棄物の処理及び清掃に関する条例」「同施行規則」を制定 ●政令指定都市へ移行(5区制)
5月					●PCB使用関連工場実態調査実施
6月					●PCB対策委員会設立(関係局長による汚染対策等)の調査研究 ●「国連人間環境会議」開催(スウェーデン、参加114ヶ国) ●PCBの排出等検査結果に基づきに関する暫定指導指針の設定
7月					●47年1月の立入検査結果に基づきに関する暫定指導指針の設定
8月					●PCB環境汚染調査実施 ●公営パトロールカー活動開始 ●庁用車の排ガス浄化装置取付開始
10月					
11月					
12月					
1973年1月(昭48)					
3月					●大気汚染監視設備完了(屋上局4局、地上局3局をテレメーター化)

年月	機構関係	ごみ関係	し尿関係	環境保全関係	備考
5月			●海洋汚染防止法施行令により、福岡市より約230kmの海域投棄海域を変更 ●海洋投入業務委託が2社となる ●港湾敷地内公衆便所関連事務を港湾局へ移管 ●し尿収集問題調査研究協議会(第3回)発足		●管理部及び作業部施設、本庁舎ビル(北別館)に移転
6月					
7月	●作業部東部清掃工場を新設	●東じんかい処理場閉鎖			
9月					
10月		●東部清掃工場竣工(焼却能力600t/日)			
11月		●久山埋立場埋立終了			
1977年1月(昭52)		●南部清掃工場建設に関する基本協定締結 ●清掃監視員制度廃止			●「廃棄物の処理及び清掃に関する法律の一部を改正する法」施行 ●清掃モニター制度廃止
3月	●庶務課の主査廃止				●福岡市の公害対策はいかにかあるべきかについて、福岡市公害対策審議会との中間答申 ●糟崎1区埋立地の企業6社と公害防止協定締結
4月		●処理手数料改定			
7月		●新蒲田埋立場埋立完了 ●清掃推進委員制度発足 ●武節ヶ浦埋立場埋立開始 ●南部清掃工場建設着手			●し尿処理手数料改定 ●し尿収集実態調査実施(～8月、全市一斉)
8月					
11月					
1978年3月(昭53)			●東部清掃工場余熱利用施設の竣工 ●武節ヶ浦、今津埋立場汚水処理施設(1系)竣工(各600m <sup>3</sup> /日)		●し尿収集問題調査研究協議会(第3回閉会)
4月	●作業部を施設部に名称変更し、副主任を管理課に名称変更し施設部へ、建設課を施設部に移管し、東部、西南部事業所を名				●直営のし尿収集車両を5台減車(17台→12台) ●専員3物質の追加告示(福岡市公害対策審議会答申による)

年月	機構関係	ごみ関係	し尿関係	環境保全関係	備考
5月		●今津第1埋立場埋立終了 ●今津第2埋立場埋立開始	●福岡市し尿収集業者転業資金融資制度発足		
6月		●東部清掃工場起工			
7月		●廃油中継所竣工		●市内環境騒音測定開始	
9月			●玄界島し尿収集開始		
10月		●今津第2埋立場埋立終了 ●併用世帯に対する収集料金の補助			
11月		●粗大ごみ収集開始 ●産業廃棄物処分費用改定		●新幹線騒音測定開始	
1975年1月(昭50)2月		●今津埋立場(不燃物)にコンバクターを導入し埋立開始		●箱崎1区埋立地の企業14社と公害防止協定締結	
3月			●早良町編入		
4月	●建設課に建設第2係を新設 ●管理部施設課を作業部へ移管	●新蒲田埋立場(可燃物)埋立開始 ●「ごみとわたしたち」を社会科副読本として使用開始	●新幹線騒音測定局完成 ●警固自動車排出ガス測定局完成		●東部下水処理場運転開始
5月					●県営御笠川、那珂川流域、下水那珂終末処理場運転開始 ●「下水道の整備等に伴う一般廃棄物処理等の合理化に関する特別措置法」制定、施行
7月			●し尿収集問題調査研究協議会(第2回)閉会		
8月		●清掃モデル地区制度開始			
10月					●人口100万人突破(10月国勢調査1,000,214人) ●福岡市あきむあきびん処理対策協議会設立
1976年1月(昭51)					
3月			●久山中継所竣工 貯留能力500KL(200KL/日) ●収集委託車両107台となる(10業者77台、1公社30台)		●六本松自動車排出ガス測定局完成
4月	●庶務課に主査、清掃作業所に久山中継所を設置	●処理手数料の改定			●全国都市清掃会議総会を福岡市で開催

年月	機構関係	ごみ関係	し尿関係	環境保全関係	備考
10月	●南部清掃工場組織発足	●小呂島焼却設備費補助			●西部下水処理場運転開始
12月		●ごみゼロ隊発足			
1981年3月(昭56)	●施設部副主幹廃止	●南部清掃工場竣工 (焼却能力600t/日)			●市営地下鉄開通 ●汚でい処理センター開所(下水道局)
4月	●管理課に主査設置	●モラルでクリーン運動実施			
5月		●処理手数料改定			
12月					
1982年3月(昭57)	●西南南事業所(1係)移転改築	●不法投棄通報制度発足	●し尿処理手数料改定	●大気環境測定車「みどり号」廃止	●新7区発足
4月	●施設第3係を設置	●処理手数料改定	●小呂島清掃運搬施設整備費補助	●「福岡都市圏合成分野対策連絡会議要綱」制定	●福岡市議会棟竣工
5月	●公害部を環境保全部に名称変更		●し尿処理委託市町が2市6町となる		●福岡・ポルドー姉妹都市締結
6月					
10月					
11月					
1983年1月(昭58)		●伏谷立工場工事着工	●小呂島不燃性ごみ収集運搬委託開始	●伏谷立工場工事	
4月		●大猫等の死体処理手数料改定1体につき800円	●収集委託車両104台となる	●香椎大気汚染測定局完成	
5月		●処理手数料改定			●浄化槽法制定(昭60.10月全面施行)
6月					●福岡市環境管理計画技術検討委員会設置
1984年4月(昭59)		●処理手数料改定	●収集委託車両102台となる	●福岡市光化学オキシダント緊急時対策実施要綱制定	●11大都市清掃事業研究会を福岡で開催
6月					
8月					●「環境影響評価実施要綱」閣議決定
10月		●東部破砕処理センター着工			

年月	機構関係	ごみ関係	し尿関係	環境保全関係	備考
5月	●称変更し管理部へ移管、清掃事業所を中部中継所に名称変更	●許可収集業者の地域割実施			●異常湯水による制限給水始まる
6月	●業務第2課に、普及係を新設し、清掃パトロール班の設置	●産業廃棄物処分費用改定			●大気の汚染に係る環境基準(二酸化窒素)告示(昭53.7.11)
7月	●東部、西南南事業所に機動処理班設置	●一般廃棄物処分手数料徴収開始			●台風18号による風害発生
9月		●資源ごみ回収ステスト実施	●資源ごみ回収ステスト実施	●公害部を環境保全部に名称変更	●10大都市清掃事業協議会を福岡市で開催
1979年3月(昭54)		●不燃性収集ごみの組織調査報告	●昭和53年度し尿処理に関する調査委託報告	●福岡市の公害対策はいかにかにあるべきかについて、福岡市公害対策審議会への答申	●制限給水全面解除
4月		●資源ごみ回収ステスト継続実施(54年度中)	●委託業者4社16台を駆逐(1社は業務縮小)し、11公社7業者106台となる		●福岡、広州友好都市締結
5月					●豪雨による災害発生(～7月)
6月					●市政90周年式典
10月				●福岡市公害防止計画策定(目標年次：昭和60年度)	●博多港、オーークランド港(NZ)姉妹港締結
1980年1月(昭55)	●施設部に副主幹を設置	●合津汚水処理施設(2系)竣工(600m <sup>3</sup> /日)			
3月		●処理手数料改定			
4月	●施設課に主査設置	●資源ごみ回収ステスト継続実施(55年度中)			
6月		●「再資源化調査研究会」設置			●「福岡市合成洗剤対策実施要綱」制定
9月		●リサイクルングフェア開催(3日)			



年 月	機 構 関 係	こ み 関 係	し 尿 関 係	環 境 保 全 関 係	備 考
12月					●「福岡市環境プラン推進委員会」設置（これに伴い福岡市環境管理計画技術検討委員会を廃止） ●福岡市公害対策協議会を福岡市環境保全対策協議会に改組
1987年 3月 (昭62)					
4月	●庶務課計画係を廃止し、計画課を新設 ●業務第2課の調査係を廃止 ●管理課主査を廃止 ●建設課に建設第3係を新設	●ごみ処理手数料改定 ●産業廃棄物処理業許可期限導入	●収集委託車両88台となる	●「福岡都市圏合流洗剤対策連絡会議要綱」を廃止させ、「福岡都市圏生活雑排水対策連絡会議要綱」を制定	
5月				●清掃問題調査研究協議会（第4回）閉会 ●清掃問題調査研究協議会（第5回）発足	
6月					
7月					
9月					
1988年 3月 (昭63)					
4月	●計画課に主査を新設 ●東部清掃工場に東部汚水処理場を新設	●武節ヶ浦埋立場埋立終了 ●伏谷埋立場埋立開始 ●ごみ処理手数料改定 ●「ごみ減量対策推進本部」設置	●中部中継所建替完了 ●収集委託車両84台となる ●収集車にアルミ塗装車年次的に採用 ●小呂島にコンボレスト設置年次的に補助開始		●福岡市行政棟竣工 ●環境局新行政棟へ移転
6月					
7月					
9月					
12月					
1989年 2月 (平元)					
3月					●アジア太平洋博覧会（よかトピア）1病院から東吉塚小学校へ ●福岡・イボ一姉妹都市締結

年 月	機 構 関 係	こ み 関 係	し 尿 関 係	環 境 保 全 関 係	備 考
1985年 1月 (昭60)					
3月				●公害監視局移設（市役所新館前から北別館へ） ●「名水百選」に本市「不老水」が選定される	
4月	●西部清掃工場に試験係を新設	●処理手数料改定 ●直営のごみ収集車両をダンプよりバックカーに転換（パッカー7台、レーンダンプ4台）	●し尿処理手数料改定 ●収集委託車両98台となる ●直営のし尿収集車両を5台減車（12台→7台）	●福岡市浄化槽清掃業の許可申請手数料等に関する条例制定（10月施行） ●福岡市浄化槽法施行細則制定（10月施行） ●福岡市浄化槽清掃業の許可等に關する規則制定（10月施行）	
7月					
9月					
11月					
12月		●東部汚水処理施設（伏谷系）竣工（600m <sup>3</sup> /日）		●環境管理計画の基本的考え方について福岡市環境管理計画技術検討委員会より報告書提出 ●「福岡市における環境対策について」福岡市公害対策審議会に諮問	
1986年 4月 (昭61)	●衛生局環境保全部をあわせて環境局と名称変更 また産業廃棄物指導課を環境保全部に移管 ●東部清掃工場に東部破砕処理センターを開設	●処理手数料改定	●収集委託車両94台となる ●小呂島し尿収集費補助		
5月					
6月					
9月		●東部破砕処理センター竣工 ●玄界島可燃性ごみ収集運搬委託開始	●清掃問題調査研究協議会（第4回）発足		●福岡・オークランド（NZ）姉妹都市締結
10月					

年月	機構関係	ごみ関係	し尿関係	環境保全関係	備考
9月		●福岡市産業廃棄物処理施設の設置に係る紛争の予防及び調整に関する要綱施行 ●事業所古紙回収説明会開催 ●都市美化推進モデル事業開始		●福岡市産業廃棄物処理施設の設置に係る紛争の予防及び調整に関する要綱施行 ●事業所古紙回収説明会開催 ●都市美化推進モデル事業開始	●「第1回福岡市・釜山直轄市環境行政交流会議」開催
1992年1月(平4)				●西部清掃工場廃止 ●(新)西部清掃工場竣工 ●今津汚水処理施設(3系)竣工 ●空き缶選別プレス車「カンバク大」運行開始 ●ごみ処理手数料改定 ●市役所内で使用する紙類について原則として中性・再生紙に切替	●(財)福岡県環境保全公社設立
2月					
3月					●「福岡市環境配慮指針」策定
4月	●「業務部」を「管理し、環境全部の産業廃棄物指導課を管理部に移管 ●環境全部の指導課を水質検査課と大気課に分課 ●東部、南部、西部工場に運転係を新設 ●西部工場に廃棄物試験研究センターを新設 ●清掃推進委員を環境推進委員に変更	●第1期ごみ減量モニター委嘱 ●市役所内のPPC用紙に再生紙を使用開始 ●直営のし尿収集車を2台減車(7台→5台)	●収集委託車両59台となる ●海洋投入業務委託が1社となる	●第1回「子ども地球環境会議」開催	
5月				●「ラブアース・クリナーアップ」キャンペーン開始	●「ローマ・クラブ福岡会議」九州開催
6月					●毎月14日を「環境デー」とする ●第1回「環境元年宣言記念市民フォーラム」開催
8月		●区役所で資源回収啓発事業(クリナー・リサイクル)開始 ●福岡市ごみ減量・リサイクル推進会議設置 ●「清掃週間」を「清掃月間」に改める			
9月					
12月					●「環境にやさしい都市をめざす福岡市」の行動計画策定 ●「福岡市廃棄物の処理及び清掃に関する条例」を廃止し、「福岡市廃棄物の減量及び適正処理等に関する条例」を制定
1993年3月(平5)					●「福岡市自動車交通安全防止計画」策定

年月	機構関係	ごみ関係	し尿関係	環境保全関係	備考
4月	●業務第2課に主査を新設 ●主幹設置	●ごみ処理手数料改定 ●犬猫等の死体処理手数料改定 ●1体につき1,000円 ●区役所において古紙回収を開始	●収集委託車両77台となる	●環境庁から「ふるさといきもの里(小動物生息環境保全地域)」に室見川中上流一帯が選定される	
7月					●福岡・釜山広域行政交流都市締結
10月	●業務部に副主幹、主査設置				●福岡市環境設立 ●「福岡市環境保全基金条例」制定
1990年2月(平2)			●玄界島し尿処理場を改造 (2kL/日→3kL/日)		
3月	●業務部の副主幹、主査廃止				
4月	●主幹廃止 ●業務第2課主査を廃止し、ごみ減量推進室を新設 ●指導課に主査を新設	●第1期ごみ減量モニター委嘱 ●市役所内のPPC用紙に再生紙を使用開始 ●ごみ処理手数料改定	●し尿処理手数料改定 ●収集委託車両71台となる ●直営のし尿収集車を2台減車(7台→5台)	●第1期環境モニター委嘱	
5月					
7月					●第45回国国民体育大会(とびうめ国体)を福岡市で開催
8月		●東部清掃工場第2工場竣工 ●福岡市ごみ処理(施設設備)計画策定 ●「カー・マークの店」制度開始			
9月					
12月			●し尿業界との協定書等の締結(平成5年度未廃棄)		
1991年3月(平3)					●第2、第4土曜日閉庁実施 ●「再生資源の利用の促進に関する法」制定(10月施行)
4月	●環境全部「調整課」を「環境管理課」に名称変更 ●産業廃棄物指導課に計画調整係を新設 ●西部清掃工場に新設 ●西部清掃工場開設準備主査を新設	●市役所内の全印刷物等を原則として再生紙に切替 ●一般家庭可燃物収集車色変更実験 ●ベッカー車火災実験 ●生ごみコンポスト化容器購入補助制度開始 ●地域集団回収表彰制度開始 ●福岡市産業廃棄物処理指導計画策定	●収集委託車両64台となる		●土壌の汚染に係る環境基準告示(昭38.8.23)
6月					
7月					
8月					

年月	機構関係	ごみ関係	し尿関係	環境保全関係	備考
5月	●西館工場の主査（西部破砕選別処理施設開設準備担当）を廃止し、西部資源化センターを新設 ●区役所の市民相談室環境係及び主査（ごみ減量推進担当）を振興課に移管	●リサイクルプラザ併用開始 ●西部資源化センター竣工			●福岡都市圏空き缶等対策協議会設立 ●散乱防止条例で定める「特定容器回収促進区域」の指定を拡大 ●「悪臭防止法」改正 従来の器械分析に加え、人の嗅覚による測定も行われるようになる（平8年4月施行）
1995年3月（平7）	●建設課を工場建設課（名称変更）と工場整備課（新設）に分課 ●産業廃棄物指導課に主査（特別管理産業廃棄物の指導担当）を新設 ●水質騒音課を水質課に大気課を大気騒音課にそれぞれ名称変更 ●水質課に第2係を新設	●廃木材の資源化事業開始	●直営のし尿収集に關し、公共施設のごみについて分別収集の徹底及び資源ごみ（ガラ）びびん及びび古紙）収集を開始		●「低公害車買換等資金融資制度」を福岡市商工金融資金制度の公害防止資金の中に新設 ●子どもエコクラブ事業開始 ●第1回水辺教室開催
4月			●直営のし尿収集を廃止（収集委託車両は、福岡市環境衛生公社4台、都市環境27台などで43台となる）		
6月		●西部（中田）埋立場汚水処理施設（1系）竣工（500m <sup>3</sup> /日）			●「容器包装リサイクル法」制定 ●「福岡市悪臭対策指導要綱」制定
7月					
11月		●ごみ減量対策専門部会設置			
1996年1月（平8）		●緑のリサイクルセンター竣工 ●西部（中田）埋立場竣工			●悪臭10物質の追加告示

年月	機構関係	ごみ関係	し尿関係	環境保全関係	備考
4月	●東部埋立管理事務所及び東部汚水処理場を統合し、管理組織の東部埋立管理事務所を新設 ●ごみ減量推進室の推進係を第1係に名称変更するとともに、第2係を新設 ●建設課に主査（廃棄物資源化等施設整備担当）を新設 ●区役所市民相談室に主査（ごみ減量推進担当）を新設	●福岡市一般廃棄物（ごみ）処理基本計画策定 ●市役所内の機密文書再資源化のための大型シュレッダーを北別館に設置 ●出張所で資源回収業務事業開始 ●ガラストびん拠点回収事業開始 ●ガラストびん選別センター選別開始	●直営の海洋投入を廃止（委託1社となる） ●し尿投棄船「清福丸」廃船 ●収集委託車両54台となる ●し尿処理手数料改定	●「福岡市自動車交通公害防止計画推進協議会」設置	●「福岡市空き缶等の散乱防止及びその再資源化の促進に関する条例」制定（10月施行） ●福岡・アトランタパートナーシップ都市締結 ●「環境基本法」制定 ●「福岡市環境審議会条例」制定（8月施行）
5月					
7月					
10月	●西館清掃工場に主査（西部破砕選別処理施設開設準備担当）を新設				
11月					
1994年3月（平6）	●業務第1課及び業務第2課を統合し、業務課を設置 ●西部埋立管理事務所（課組織）を新設 ●ごみ減量推進室にリサイクルプラザ（係組織）を新設 ●計画課の主査を廃止し、業務第2課の普及係を計画課に移管 ●清掃施設の名称変更により、東部、南部、西部清掃工場をそれぞれ東部、南部、西部工場に、また東部破砕処理センターを東部資源化センターに名称変更		●小呂島し尿処理場竣工（処理能力1kl/日） ●委託業者7社が一斉廃業（収集委託車両は福岡市環境衛生公社16台、都市環境30台などで48台となる）	●「福岡市地球温暖化対策地域推進計画」策定	
4月					

年月	機構関係	ごみ関係	し尿関係	環境保全関係	備考
	<p>主査体制化</p> <ul style="list-style-type: none"> <li>●工場整備課に廃棄物試験研究センターを移管</li> <li>●東部工場に主査(リサイクル施設担当)を新設</li> <li>●環境係全部の機構整備を行い、環境管理課、水質課、大気騒音課を廃止し、環境計画課(調整係、企画係、自動車対策係)、啓発推進課(啓発係、環境情報係、自然環境保全業務専任主査)、指導課(第1係、第2係、臭気対策専任主査)環境調整課(環境調整係、環境影響評価制度専任主査)を新設</li> </ul>	<ul style="list-style-type: none"> <li>●フロンガス回収事業開始</li> <li>●久山処分場(環境保全公社による産業廃棄物処分場)供用開始</li> </ul>	<ul style="list-style-type: none"> <li>●収集委託車輛34台となる</li> </ul>	<ul style="list-style-type: none"> <li>●「福岡市環境基本計画」推進委員会」設置</li> <li>●「福岡市環境基本計画」推進委員会」設置</li> <li>●「福岡市における環境影響評価制度のあり方について」環境審議会に諮問</li> </ul>	<ul style="list-style-type: none"> <li>●「環境影響評価法」制定</li> </ul>
5月					
6月					
8月					
10月					
11月	<ul style="list-style-type: none"> <li>●粗大ごみ受付センター新設</li> </ul>	<ul style="list-style-type: none"> <li>●ミニリサイクルプラザ供用開始</li> <li>●3分別収集開始、指定袋制度、粗大ごみ申込・有料制導入、不燃・粗大ごみステーションの廃止</li> <li>●事業ごみの2分別収集及び推奨袋制度開始</li> </ul>			
12月					
1998年1月(平10)					
2月					
3月		<ul style="list-style-type: none"> <li>●都市美化推進モデル事業を廃止</li> </ul>			<ul style="list-style-type: none"> <li>●「福岡市環境影響評価法」制定(平12.3月施行)</li> </ul>

年月	機構関係	ごみ関係	し尿関係	環境保全関係	備考
3月		<ul style="list-style-type: none"> <li>●(新)玄界島焼却場竣工</li> <li>●緑のリサイクルセンター稼働開始</li> <li>●西部(中田)埋立場埋立開始</li> <li>●(新)玄界島焼却場稼働開始</li> <li>●ごみ処理手数料改定</li> </ul>	<ul style="list-style-type: none"> <li>●収集委託車輛39台となる</li> </ul>	<ul style="list-style-type: none"> <li>●「福岡市庁用自動車低公害化推進連絡会議」設置</li> <li>●環境庁「残したくない日本の音風景100選」に博多祇園山笠の早き山笠が選定される</li> <li>●「福岡市プロトガニ保全対策協議会」設置</li> </ul>	<ul style="list-style-type: none"> <li>●「福岡市環境基本条例」制定</li> </ul>
4月	<ul style="list-style-type: none"> <li>●庶務課を総務課に名称変更</li> <li>●計画課に主査(廃棄物問題担当)を新設</li> <li>●ごみ減量推進室を主査に名称変更</li> <li>●工場建設課に主査(破砕処理施設等担当)を2新設</li> <li>●工場整備課に整備第2係を新設</li> <li>●西部埋立管理事務所に水処理係を新設</li> <li>●環境管理課に主査(自然環境保全業務専任)を新設</li> <li>●大気騒音課に主査(悪臭対策専任)を新設</li> </ul>				
7月		<ul style="list-style-type: none"> <li>●(新)小呂島焼却場竣工</li> </ul>			
9月					
11月					
12月					
1997年1月(平9)		<ul style="list-style-type: none"> <li>●空きびん・ペットボトル分別収集モデル事業開始</li> </ul>	<ul style="list-style-type: none"> <li>●領海法の改正により福岡市から約270kmの海域に投棄海域を変更</li> </ul>		
2月					<ul style="list-style-type: none"> <li>●ペンゼン、トリクロエチレン及びテトラクロエチレンによる大気汚染に係る環境基準告示(H9.2.4)</li> <li>●地下水の水質汚濁に係る環境基準告示(H9.3.13)</li> </ul>
3月	<ul style="list-style-type: none"> <li>●「福岡市におけるごみ減量と容器包装廃棄物のリサイクル」に関する報告</li> </ul>	<ul style="list-style-type: none"> <li>●「福岡市環境基本計画」策定</li> <li>●「福岡市環境配慮指針」改定</li> <li>●騒音規制法及び振動規制法に基づく地域の指定及び区域区分の変更</li> <li>●「福岡市環境調整会議」設置</li> </ul>			
4月	<ul style="list-style-type: none"> <li>●計画課の主査(廃棄物問題担当)を1増して2</li> </ul>	<ul style="list-style-type: none"> <li>●ごみ処理手数料改定</li> </ul>	<ul style="list-style-type: none"> <li>●し尿処理手数料改定</li> </ul>		<ul style="list-style-type: none"> <li>●「福岡市環境調整会議」改定</li> </ul>

年月	機構関係	ごみ関係	し尿関係	環境保全関係	備考	
7月	<ul style="list-style-type: none"> <li>工場建設課を工場建設第1課(名称変更)と工場建設第2課(新設)に分課</li> <li>ごみ減量推進課に主査(リサイクル推進担当)を新設</li> <li>施設課に第3係を新設</li> <li>産業廃棄物指導課の2主査を「特別管理産業廃棄物指導等専任」及び「ダイオキシン削減対策等担当」に名称変更</li> <li>環境調整課の主査(環境影響評価制度担当)を審査係に名称変更</li> </ul>	<ul style="list-style-type: none"> <li>中部中田埋立場浸出水処理施設(2系)稼働開始(1,100m<sup>3</sup>/日)</li> <li>ごみ処理手数料改定</li> <li>空きびん・ペットボトル分別収集モデラ事業拡大(7地区)</li> </ul>			<ul style="list-style-type: none"> <li>「特定化学物質の環境への排出量の把握等及び管理の改善の促進に関する法律(PART R法)」制定(平成12.3月施行)</li> <li>「ダイオキシン類対策特別措置法」制定(平成12.1月施行)</li> <li>「福岡市地球温暖化防止市民協議会」設立</li> <li>「ダイオキシン類」制定(平成13.1月適用)</li> </ul>	
12月				<ul style="list-style-type: none"> <li>業務課に主査(資源化処理指導担当)を新設し、主査の職名を変更</li> <li>事業所分別排出指導専任→許可指導専任、粗大ごみ受付センターの管理運営を(財)福岡市環境衛生公社に計画調査及係を全面委託化</li> <li>ごみ減量推進課に計画調査係を移管し、名称をごみ減量・美化推進課に変更、主査(第</li> </ul>	<ul style="list-style-type: none"> <li>収集委託車両19台(定期収集分)となる</li> </ul>	<ul style="list-style-type: none"> <li>自動車騒音の限度(要請限度)の変更</li> <li>自動車騒音の限度(要請限度)の変更</li> </ul>
2000年3月(平12)				<ul style="list-style-type: none"> <li>業務課に主査(資源化処理指導担当)を新設し、主査の職名を変更</li> <li>事業所分別排出指導専任→許可指導専任、粗大ごみ受付センターの管理運営を(財)福岡市環境衛生公社に計画調査及係を全面委託化</li> <li>ごみ減量推進課に計画調査係を移管し、名称をごみ減量・美化推進課に変更、主査(第</li> </ul>	<ul style="list-style-type: none"> <li>ガラスびん拠点回収事業廃止</li> <li>家庭ごみ4分別収集開始(空きびん・ペットボトルを分別)</li> <li>地域リサイクルステーション事業開始(スーパー等小売店のみ)</li> <li>資源回収啓発事業(クリーン・リサイクル)廃止</li> </ul>	<ul style="list-style-type: none"> <li>自動車騒音の限度(要請限度)の変更</li> </ul>

年月	機構関係	ごみ関係	し尿関係	環境保全関係	備考
4月	<ul style="list-style-type: none"> <li>啓発推進課に主査(有害化学物質)を新設</li> <li>産業廃棄物指導課及び工場整備課に主査(ダイオキシン削減対策担当)を新設</li> <li>工場建設課の2主査(破碎処理施設等)を廃止し、4主査(東部工場建設担当)を新設</li> <li>工場整備課の事業調整係を技術調整係に名称変更</li> </ul>	<ul style="list-style-type: none"> <li>ごみ処理手数料改定</li> <li>空きびん・ペットボトル分別収集モデラ事業拡大(3地区)</li> <li>市役所内における「福岡市再生紙等利用指針」の施行</li> </ul>	<ul style="list-style-type: none"> <li>収集委託車両28台となる</li> </ul>	<ul style="list-style-type: none"> <li>「福岡市環境教育・学習計画」策定</li> <li>「福岡市自動車交通公害防止計画(第二次実施計画)」策定</li> <li>「環境保全に向けた福岡市率先実行計画」策定</li> </ul>	<ul style="list-style-type: none"> <li>「家電リサイクル法」制定</li> <li>「地球温暖化対策の推進に関する法律」制定</li> </ul>
6月		<ul style="list-style-type: none"> <li>第2次福岡市一般廃棄物(ごみ)処理基本計画策定</li> </ul>		<ul style="list-style-type: none"> <li>第1回「環境保全」実践大会</li> <li>第1回「省エネルギー」講習会開催</li> <li>第1回「地球温暖化防止福岡市民大会」開催</li> <li>エコKidsノート作成・配布</li> <li>第1回「エコKidsノートコンクール」開催</li> </ul>	<ul style="list-style-type: none"> <li>「福岡市環境影響評価条例施行規則」制定(平12.3月施行)</li> <li>「福岡市環境影響評価技術指針」制定</li> <li>「福岡市環境影響評価審査会規則」制定(平11.3月施行)</li> <li>騒音に係る新環境基準施行</li> </ul>
10月					
12月		<ul style="list-style-type: none"> <li>事業系ごみ減量対策専門部会設置</li> </ul>			
1999年1月(平11)		<ul style="list-style-type: none"> <li>空き缶選別プレス車「カンバク大將II号」運行開始</li> </ul>		<ul style="list-style-type: none"> <li>環境関連ホームページ「学ぼう！つなごう！ふくおかの環境」開設</li> </ul>	
2月					
3月					
4月	<ul style="list-style-type: none"> <li>計画課主査(廃棄物問題担当)のうち1人を廃止</li> </ul>	<ul style="list-style-type: none"> <li>東部(伏谷)埋立場浸出水処理施設(2系)稼働開始(1,000m<sup>3</sup>/日)</li> </ul>	<ul style="list-style-type: none"> <li>収集委託車両22台(定期収集分)となる</li> </ul>		

年 月	機 構 関 係	こ み 関 係	し 尿 関 係	環 境 保 全 関 係	備 考
12月		●泊屋地区1市7町と一般廃棄物の処理に関する相互協力協定書を締結	●泊屋地区1市7町と一般廃棄物の処理に関する相互協力協定書を締結		
2001年1月(平13)	●臨海工場開設に伴い臨海工場開設準備室を廃止	●臨海工場竣工 ●臨海リサイクルプラザ供用開始 ●西郡(中田)埋立場第2区画竣工 ●小呂島焼却場を廃止し、生ごみ処理装置を設置 ●フロンガス回収事業廃止	●し尿の海洋投入を全面廃止 ●「ふくおか2010アクションプラン(第二次福岡市地球温暖化対策地域推進計画)」策定		
3月					
4月	●計画課の主査(廃棄物問題担当)を廃止し、工場整備課より技術調整係を移管して第2係を新設 ●臨海工場建設終了に伴い、工場建設課を廃止して、主査(東部建設調整担当)を管理課に、主査(余熱利用施設整備事業担当)を工場整備課に移管 ●工場整備課の整備第1係、第2係を第1係、第2係に名称変更 ●施設課に主査(理立技術調整担当)を新設 ●東部工場の主査(リサイクル施設担当)を廃止 ●環境計画課に主査(温暖化対策担当)を新設 ●保健環境研究所の環境科学課、微生物課、理化学課を廃止し、それぞれ業務を担当する主査研究員を設置	●家電リサイクル法対象物について、市による収集・処理を中止 ●不法投棄防止夜間パトロール開始	●し尿処理手数料改定 ●収集委託車両16台(定期収集分)となる ●し尿処理委託自治体4町となる	●「市民環境リオーダー育成プログラム」開始 ●「省エネ・新ネ子ども学習講座」開始	●ホームベージュ「福岡市環境局」開設 ●家電リサイクル法の施行 ●ペンゼン等による大気汚染に係る環境基準について一部改正告示(ジクロロメタン追加)(H13.4.20)
5月		●西郡(中田)埋立場第2区画埋立開始			●「福岡市環境影響評価審査会運営要領」制定 ●「特定製品に係るフロン類の回収及び破壊の実施の確保等に関する法律」
6月		●ごみ処理手数料改定(定期収集178円/50L、臨時収集4,580円/m <sup>3</sup> )			●赤島地区1市2町1組合と一般廃棄物の処理に関する相互協力協定書を締結

年 月	機 構 関 係	こ み 関 係	し 尿 関 係	環 境 保 全 関 係	備 考
5月	●2リサイクルプラザ開設準備担当)を新設 ●課長及び主査(事業系廃棄物減量推進担当)を新設 ●臨海工場開設準備室を新設 ●東部、南部、西郡工場に主査(資源電設備専任)を新設 ●保健福祉局より保健環境研究所を移管	●区役所等で地域リサイクルステーション事業開始 ●「福岡市における事業系一般廃棄物の減量に向けて」に関する報告 ●「福岡市ごみ減量対策推進本部」本部長を市長とし、市役所内でのごみ減量、再資源化の取組強化 ●ごみ処理手数料の改定(自己搬入110円/10kg、定期収集165円/50L、臨時収集4,340円/m <sup>3</sup> ) ●福岡市循環型システム研究会設置 ●事業系古紙回収支援事業開始			●「建設リサイクル法」制定
6月	●部長及び係長(共同事業化推進担当)を新設				●「循環型社会形成推進基本法」制定
8月					
10月	●施設部工場整備課の廃棄物試験研究センターと、東部、南部、西郡工場の試験係を統合し、廃棄物試験研究センター(課)として保健環境研究所に設置 ●新東部工場の建設・運営を行う事業会社の設立に従い、部長及び係長(共同事業化推進担当)並びに工場建設第2課を廃止、工場建設第1課を工場建設課に名称変更				●(株)福岡クリーンエナジー設立 ●西郡工場でISO14001の認証取得

年月	機構関係	ごみ関係	し尿関係	環境保全関係	備考
7月	●ごみ減量・美化推進課の主査(第2リサイクルプラザ開設準備担当)を廃止 ●新計画課に第3係を新設	●粗大ごみ持ち出しサービス事業開始 ●電動式生ごみ処理機購入費助成制度開始 ●糸島地区1市2町1組合と一般廃棄物の処理に関する相互協力協定書を締結 ●福岡都市圏環境行政推進協議会発足	●玄界島で集落排水処理施設が供用開始する	●「ポリ塩化ビフェニル廃棄物の適正な処理の推進に関する特別措置法」施行 ●平尾自動車排出ガス測定局を廃止し、今宿自動車排出ガス測定局を新設	●「自動車の排気ガス削減」を新設 ●西部理立管理事務所長を廃止して理立係、水処理係を施設課へ移管し、西部理立係、西部水処理係に名称変更 ●総務課の経理係を財務係に名称変更 ●計画課に主査(循環型システム構築担当)を新設 ●業務課の主査(資源化処理指導担当)を廃止 ●環境保全課の主査(臭気対策専任)を廃止 ●工場整備課の第1係、2係を技術管理係、整備係に名称変更 ●工場整備課に主査(クリーンパーク東部再整備担当)を新設し、主査(ダイオキシン削減対策担当)及び主査(臨海工場余熱利用施設整備担当)を廃止 ●課長(埋立場等調整担当)に主査(埋立場等調整担当)を新設し、施設課より主査(埋立技術調整担当)を移管
8月					●循環のまち・ふくおか行動委員会設置
9月					●中国環境モデル都市日本環境視察団受入
5月					●環境フェア2002 ●わがまち環境マップ展等開催
6月					●春日市外3市1町と環境行政に関する基本協定書締結
7月					●春日市外3市1町と環境行政に関する基本協定書締結
8月					●循環のまち・ふくおか行動委員会設置
9月					●中国環境モデル都市日本環境視察団受入

年月	機構関係	ごみ関係	し尿関係	環境保全関係	備考
2002年1月(平14)		●春日市外2市1町と環境行政に関する基本協定書締結			(平成13.6月制定)
3月		●福岡クリーンエナジーと廃棄物中間処理委託基本契約締結		●元岡一般環境大気測定局を新設 ●全国環境言語データベースで全国第2位獲得 ●第二次福岡市自動車交通公害防止計画(交通グリーン化アクションプラン)策定 ●福岡市グリーン購入ガイドライン制定	●福岡クリーンエナジーにてプロジェクトファイナンス成立 ●臨海工場余熱利用施設「タラシ福岡」開業 ●(財)福岡市環境衛生公社から(財)福岡市くらしの環境財団に名称変更 ●「特定化学物質の環境への排出量の把握等及び管理の促進に関する法律」に基づき排出量・移動量届出開始
4月	●管理部・環境保全部の構成を見直し、環境都市推進課に名称変更し、指導部から総務部へ移管 ●ごみ減量・美化推進課を家庭ごみ減量対策課に名称変更し、指導部から総務部へ移管 ●事業系ごみ対策課を新設し、課長(事業系廃棄物減量推進担当)を廃止	●市役所内の廃棄物回収を開始 ●野多目小学校に電動式生ごみ処理機を設置し、モデル事業開始	●収集委託車両14台(定期収集分)となる		

年月	機構関係	ごみ関係	し尿関係	環境保全関係	備考
	画調整係を処理係に名変更し、主任(循環促進担当)を新設するとともに、産業廃棄物指導等担当及び主査(ダイオキシン削減対策等担当)を廃止				
6月	●管理課に業務係長を新設し、調整係長を調整課に移管して主査(東部代替調整担当)を廃止 ●課長(埋立場等調整担当)の主査(埋立場等調整担当)を調整課に移管し主査(埋立技術調整担当)に変更 ●総務部に課長(廃棄物問題調整担当)を新設	●灰皿付き屑かご撤去 ●宗像地区1市2町1村と一般廃棄物の処理に関する相互協力協定書を締結 ●事業系古紙回収推進モデル事業の開始(9月18日博多駅東・南地区)	●宗像地区1市2町1村と一般廃棄物の処理に関する相互協力協定書を締結	●福岡都市圏南部地域の5市1町(福岡市、春日市、大野城市、筑紫野市、太宰府市、那珂川町)で「ノーマイカーデー」共同実施 ●屋上緑化展示会開催	●資源有効利用促進法に基づく家庭系パソコンのリサイクル制度開始 ●環境保全のため意欲の増進及び環境教育の推進に関する法律施行 ●アイランドシテイ環境配慮指針策定 ●和白千潟及び周辺海域が国の鳥獣保護区に指定される。 ●福岡市環境シンボルキャラクター“エコツツバ”の制
8月					
9月					
10月					

年月	機構関係	ごみ関係	し尿関係	環境保全関係	備考
10月		●不法投棄防止監視カメラ設置 ●中国広州市環境衛生交流団受入 ●緑のリサイクルセンター中田中継所開設		●ごみ減量フェア ●エコカーシェアリングステーション開設 ●市営駐車場等における低公害車優待措置開始(～16.9.30) ●福岡市・金山広域市環境交流会議 ●福岡市地球温暖化防止市民大会	
12月					●「人に優しく安全で快適なまち福岡をつくる条例」制定(14.12施行)
2003年2月(平15)		●車庫(伏谷)埋立場は当初昭和63年4月から15年間(平成15年3月迄)の埋立計画であったが、平成15年2月5日に締結した協定書により平成15年4月1日から平成30年3月末日までの埋立期間となった。		●エコキッズ交流会 ●新・福岡市民の行動計画策定	
3月					●「福岡市ピンクちらし等の根絶に関する条例」制定(平15.4施行)
4月	●指導部の名称を「ごみ対策部」に変更 ●家庭ごみ減量対策課を総務部からごみ対策部へ移管 ●環境保全課をごみ対策部から総務部へ移管 ●調整課を新設し課長(埋立場等調整担当)を廃止 ●企画調整課を新設し、主席研究員を廃止 ●環境啓発課の環境情報及び主査(有害汚染物質等)を企画調整課に移管 ●計画課に主査(都市型公害対策調整担当)を新設 ●業務課の主査(許可業指導等)を廃止 ●産業廃棄物指導課の指導係及び計	●福岡市事業系古紙回収推進協議会設立 ●福岡市事業系古紙回収推進協議会(定期収集分)となる		●全国環境首都コンテスト1位獲得 ●Fukuoka e+サイエンス発行(中学生向け副読本) ●臨海リサイクルプラザ等にエコルーム設置	



年月	機構関係	ごみ関係	し尿関係	環境保全関係	備考
2月					
3月					
4月					
5月					
6月					
7月					
8月					
9月					

年月	機構関係	ごみ関係	し尿関係	環境保全関係	備考
11月					
12月					
2004年3月 (平16)					
4月					
6月					
7月					
8月					
10月					
12月					
2005年1月 (平17)					

年月	機構関係	ごみ関係	し尿関係	環境保全関係	備考
10月		●粗大ごみインテ ーネット受付を開 始			
2007年 2月 (平19)	●課長（アジア太 平洋環境会議開催 支援担当）を新設 ●久山中継所を廃 止（閉所） ●総務部主査（ア ジア太平洋環境会 議開催支援担当） を新設 ●環境都市推進部 を廃止し、環境対 策推進部を新設 ●環境保全課を環 境対策推進部に移 管 ●環境推進課を計 画課に名称変更 し、総務部へ移管 ●環境推進課を環 境調整課に名称変 更 ●環境推進課を温 暖化対策課に名称 変更、自然環境係 を環境調整課へ移 管 ●産業廃棄物指導 課の排出指導係、 自動車リサイクル 指導係を、排出指 導第1係、排出指 導第2係に名称変 更 ●東・西南部事業 所を、ごみ対策部 に移管 ●中部中継所を施 設課に移管 ●保健環境研究所 の企画調整課を廃 止し、企画調整係 を総務係に名称変 更し、環境情報係 及び主査（有害汚 染物質専任）を環 境保全課に移管	●「福岡市環境配 慮指針」改訂 ●久山中継所を廃 止 ●中部中継所から 東部水処理センタ ーへし尿移送開始	●「福岡市自動車 交通公害防止計 画」（第三次）策定 ●子ども地球環境 会議2006 ●エコアクション 21シンポジウム開 催 ●環境フェスティ バルふくおか2006	●福岡・釜山広域 姉妹都市締結 ●（財）福岡市く らしの環境財団と （株）都市環境を 統合し、（財）ふく おか環境財団とし た。	
3月			●西部（中田）埋 立場第3区画部分 竣工		
4月					
5月					●西部（中田）埋 立場第3区画埋立

年月	機構関係	ごみ関係	し尿関係	環境保全関係	備考
10月		変更：3,400,000m <sup>3</sup> ●家庭ごみ有料化 ●粗大ごみの土曜 日の受付及び収集 を開始 ●自己搬入ごみ事 の受付開始 ●家庭ごみ有料化 に伴う排出指導の 強化 10/2～12/27（日曜 を除く）の19：00 ～22：00 市職員と指導員 （市民）が84班に 分かれ市内全域を 徒歩で巡回指導		●環境フェスティ バルふくおか2005 ●環境シンポジウ ム～子ども達に美 しい地球を～	
11月				●新エネギー普 及啓発イベント「あ みュージカル」開催 したくらくら風」開催 ●博多湾環境保全 計画策定検討委員 会設置	
12月					
2006年 2月 (平18)					●「石綿による健 康被害の救済に関 する法律」制定
3月		●事業系古紙回収 推進事業の全市拡 大		●福岡式環境 I S O（市民版）「環境 にe（い〜）こと コンテスト」表彰 式	
4月	●管理課と調整課 の統合 ●環境都市推進部 にユニネット制導入 計画課、環境調整 課、環境共生課を 環境推進課に名称 変更				
5月					●福岡市圏南部 環境事業組合設立
6月		●事業系ごみ処理 手数料を改定（定 期収集217円/50L、 臨時収集5,350円/ m <sup>3</sup> ）		●ノーマイカーデ ーを毎週金曜日に 拡大 ●福岡市環境基本 計画（第二次）に ついて環境審議会 から市長へ答申 ●「福岡市環境基 本計画（第二次）」 策定 ●「福岡市環境教 育・学習計画」（第 二次）策定 ●「福岡市地球温 暖化対策地域推進 計画」（第三次）策 定	
7月					

年月	機構関係	こみ関係	し尿関係	環境保全関係	備考	
6月		開始(一部併用部)		<ul style="list-style-type: none"> <li>●「エコウェイブふくおか2007」及び「福岡市環境行動賞」の事業名称決定</li> <li>●「エコアジア2007開催記念講演会&amp;映画上映会」開催</li> <li>●「環境にe(い)こと実践手引き」策定</li> <li>●第15回アジア太平洋環境会議(エコアジア2007)開催</li> <li>●子ども向け環境情報ウェブサイトを「こども環境局」開設</li> <li>●環境フェスティバルふくおか2007</li> </ul>	<ul style="list-style-type: none"> <li>●「エコウェイブふくおか2007」及び「福岡市環境行動賞」の事業名称決定</li> <li>●「エコアジア2007開催記念講演会&amp;映画上映会」開催</li> <li>●「環境にe(い)こと実践手引き」策定</li> <li>●第15回アジア太平洋環境会議(エコアジア2007)開催</li> <li>●子ども向け環境情報ウェブサイトを「こども環境局」開設</li> <li>●環境フェスティバルふくおか2007</li> </ul>	
7月						
8月						
9月						
10月	<ul style="list-style-type: none"> <li>●課長(アジア太平洋環境会議開催支援担当)及び主任(アジア太平洋環境会議開催支援担当)を廃止</li> </ul>					
11月				<ul style="list-style-type: none"> <li>●第1回福岡市環境行動賞表彰式及び記念講演会</li> </ul>		
12月		<ul style="list-style-type: none"> <li>●「福岡市におけるレジ袋の削減に関する協定」締結(16事業者・219店舗)</li> </ul>			<ul style="list-style-type: none"> <li>●航空機騒音に係る環境基準の一部改正(平成19年12月17日告示、平成25年4月11日施行)</li> </ul>	
2008年1月(平20)3月	<ul style="list-style-type: none"> <li>●理事の廃止</li> </ul>	<ul style="list-style-type: none"> <li>●西部(中田)埋立場第3区画竣工</li> <li>●東部工場、東部第2工場解体完了</li> </ul>		<ul style="list-style-type: none"> <li>●「博多湾環境保全計画」策定</li> <li>●福岡式環境ISO(市民版)「環境にe(いへ)ことコンテスタ」表彰式</li> </ul>		
4月	<ul style="list-style-type: none"> <li>●管理課の主任(自己搬入ごみ事前受付センター管理運営担当)を主任(自己搬入ごみ適正処理指導担当)へ変更</li> <li>●工場整備課のクリーンパーク・東部再整備担当を廃止</li> <li>●クリーンパーク・東部に主任(リサイクルセンター担当)を新設</li> <li>●保健環境研究所の主任(研究員)を廃止し、環境科学</li> </ul>					

年月	機構関係	こみ関係	し尿関係	環境保全関係	備考
5月	<ul style="list-style-type: none"> <li>●部門を環境科学課に保健科学部門を保健科学課に変更し、総務係を環境科学課へ移管し、管理係に名称変更</li> </ul>			<ul style="list-style-type: none"> <li>●福岡市「ストロップ・ザ・温暖化」推進本部の設置</li> <li>●「エコ・ウェイブふくおか会議」の発足</li> </ul>	<ul style="list-style-type: none"> <li>●福岡市環境影響評価技術指針改正</li> </ul>
7月					
9月					
10月		<ul style="list-style-type: none"> <li>●「福岡市におけるレジ袋の削減に関する協定」(第二次)締結(8事業者・12店舗)</li> </ul>		<ul style="list-style-type: none"> <li>●環境フェスティバルふくおか2008</li> </ul>	
11月				<ul style="list-style-type: none"> <li>●第2回福岡市環境行動賞表彰式及び記念講演会</li> </ul>	<ul style="list-style-type: none"> <li>●化学法施行令の改正(平20.11.21公布)</li> <li>●福岡地域公害防止計画(第二次)策定</li> <li>●土壌汚染対策法の改正(平22.4.1施行)</li> </ul>
2009年3月(平21)4月	<ul style="list-style-type: none"> <li>●総務部及び環境対策推進部を再編し、それぞれ環境政策部及び温暖化対策部に名称変更</li> <li>●こみ対策部を循環型社会推進部に名称変更</li> <li>●旧総務部の廃棄物問題調整担当課長及び計画課廃棄物計画係を循環型社会推進部に移管し、同部に計画課を新設</li> <li>●旧総務部の計画課に環境啓発課の啓発業務を移管し、環境政策課に名称変更し、同課に広報係を新設</li> <li>●環境啓発課を廃止</li> <li>●環境保全課を環境政策部に移管し、水質・騒音係に水質・土壌係に環境情報係を騒音・振動係にそれぞれ名称変更</li> <li>●家庭ごみ減量対策を家庭ごみ減量推進課に名称変更し、企画係を啓発係に推進係を減</li> </ul>	<ul style="list-style-type: none"> <li>●ストロップヤード竣工</li> </ul>	<ul style="list-style-type: none"> <li>●玄界島し尿中継施設のし尿処理停止</li> </ul>	<ul style="list-style-type: none"> <li>●福岡市役所環境保全実行計画(第二次)の改定</li> </ul>	

年月	機構関係	ごみ関係	し尿関係	環境保全関係	備考
5月	量推連係にそれぞれ名称変更 ●管理課の主査(自己搬入ごみ適正処理指導担当)を廃止 ●クリンセンター・東部の主査(リサイクルセンター担当)を廃止			●「今津干潟カブトガニ産卵場整備事業」開始。事業主体として「今津干潟保全協議会」を設立。 ●本庁舎西側ふれあい広場に「よか芝」を設置	●「環境シンポジウム」開催 (環境省環境事務次官の基調講演等)(H21.6.5)
6月					●「環境フェスティバル」開催
7月					●福岡市地域グリーンニューデュータール基金条例」制定
9月					●大気の汚染に係る環境基準(微小粒子状物質)告示(平21.9.9)
10月		●「福岡市におけるレジ袋の削減に関する協定」(第三次)締結(5事業者・232店舗) ●リサイクルプラザの愛称を「3Rステーション」に決定 ●「循環のまち・ふくおか行動委員会作業部会」設置		●環境フェスティバルふくおか2009	
11月				●第3回福岡市環境行動表彰式及び記念講演会	
12月				●「風レンズ風車」の設置(「みなと100年公園」1基及び「シーサイド」ももち海浜公園)3基)	
2010年2月(平22)				●電気自動車充電設備(利用開放型)の設置(本庁舎1階) ●「生物多様性EXP2010in福岡」開催	

年月	機構関係	ごみ関係	し尿関係	環境保全関係	備考
3月		●「事業系ごみの資源化推進検討委員会」設置	●「事業系ごみの資源化推進検討委員会」設置	●「事業系ごみの資源化推進検討委員会」設置	
4月	●温暖化対策課を部の筆頭課に変更 ●温暖化対策課の第2係を廃止し第3係を第2係に名称変更 ●温暖化対策課に計画係と主査(省エネ推進)を新設 ●事業系ごみ対策課の推進第1係と推進第2係を統合し、推進係を新設 ●施設課の中部中継所管理係及び中部中継所技術係を臨海工場に移管し、西部工場の西部理立係及び西部水処理係を施設課に移管	●「事業系ごみの資源化推進検討委員会」設置 ●「事業系ごみの資源化推進検討委員会」設置	●「事業系ごみの資源化推進検討委員会」設置	●「事業系ごみの資源化推進検討委員会」設置	●「事業系ごみの資源化推進検討委員会」設置
5月					●大気汚染防止法及び水質汚濁防止法の改正(平23.4.1施行)
10月					●環境フェスティバルふくおか2010
11月					●第4回福岡市環境行動表彰式及び記念講演会
12月					●「事業系ごみの資源化推進検討委員会」設置
2011年3月(平23)				●「事業系ごみの資源化推進検討委員会」設置	
4月	●環境政策課の技術調整係を施設計画係に広報係を広報発表係にそれぞれ名称変更 ●環境保全課の主査(有害汚染物質専門)を廃止 ●温暖化対策課の第1係を市民啓発係に第2係を次世代自動車係に計画係を計画調整係に主査(省エネ推進)を主査(事業所省	●「事業系ごみの資源化推進検討委員会」設置	●「事業系ごみの資源化推進検討委員会」設置	●「事業系ごみの資源化推進検討委員会」設置	●「事業系ごみの資源化推進検討委員会」設置

年月	機構関係	ごみ関係	し尿関係	環境保全関係	備考
	<p>エネ推進)にそれぞれ名称変更</p> <ul style="list-style-type: none"> <li>●環境調整課の企画係を生物多様性戦略推進係に環境影響評価係を環境影響審査係に自然環境係を自然活動支援係にそれぞれ名称変更</li> <li>●業務課と家庭ごみ減量推進課を統合し、家庭ごみ対策課に名称変更するのと同時に不法投棄対策係を計画課に移管</li> <li>●計画課の主査(廃棄物問題調整)を廃棄物問題調整係に名称変更</li> <li>●東部事業所と西部事業所を統合し、環境事業所と名称変更するのと同時に東部事業所業務係を第2係に西部事業所第2係を第3係にそれぞれ名称変更</li> <li>●管理課の調整係を業務係に技術調整係を調整係にそれぞれ名称変更</li> <li>●施設課の施設建設係を建設係に名称変更</li> <li>●施設部に課長(し尿処理施設整備)を新設</li> <li>●臨海工場の中部中継所管理係及び中部中継所技術係を課長(し尿処理施設整備)に移管すると同時に統合し、中部中継所管理・技術係に名称変更</li> <li>●クリーンパーク・東部所長を臨海工場長が兼務</li> <li>●南部工場の管理係及び技術係を統合し、管理・技術係に名称変更するのと同時に主査(発電設備専任)を廃止</li> </ul>				

年月	機構関係	ごみ関係	し尿関係	環境保全関係	備考
5月	<ul style="list-style-type: none"> <li>●組織順を西部工場、臨海工場、クリーンパーク・東部、南部工場に変更</li> <li>●廃棄物試験研究センターの主任研究員及び主任研究員(埋立場担当)を統合し、主任研究員(処理施設担当)に名称変更</li> </ul>	<ul style="list-style-type: none"> <li>●東部(伏谷)埋立場容量見直し(ごみ比重1.1t/m<sup>3</sup>→1.5t/m<sup>3</sup>)374万t→510万t</li> </ul>			<ul style="list-style-type: none"> <li>●水質汚濁防止法の改正(平24.6.1施行)</li> </ul>
6月					
7月					<ul style="list-style-type: none"> <li>●市庁用車を活用したEVカーシェアリング実施(～11月)</li> </ul>
8月		<ul style="list-style-type: none"> <li>●「福岡市事業系ごみ資源化推進ファンド」運営委員会設置</li> </ul>		<ul style="list-style-type: none"> <li>●福岡市「ストンプ・ザ・温暖化」推進本部会議を改組し、市の総合的なエネ戦略を福岡市環境・エネ戦略を協議するに改称</li> <li>●福岡市黄砂影響検討委員会設置</li> <li>●福岡市熱中症情報のメール配信開始</li> <li>●福岡市節電特別対策本部の設置</li> </ul>	
9月					
10月	<ul style="list-style-type: none"> <li>●部長、課長及び主査(エネルギ政策)を新設</li> <li>●部長(エネルギ政策)を環境政策部長が兼務</li> <li>●課長(エネルギ政策)を環境政策課長が兼務</li> <li>●温暖化対策課の次世代自動車係を課長(エネルギ政策)に移管し、主査(エネル</li> </ul>	<ul style="list-style-type: none"> <li>●「福岡市資源物回収協定制度」開始</li> <li>●事業系ごみ処理手数料を改定(収集運搬経費143円/50L(定期収集)3,885円/m<sup>3</sup>(臨時収集)、処分経費9円/kg)</li> </ul>		<ul style="list-style-type: none"> <li>●「福岡市事業系ごみ資源化推進ファンド」創設</li> </ul>	

年月	機構関係	ごみ関係	し尿関係	環境保全関係	備考
11月	ギ一政策)に名称変更			●第5回福岡市環境行動賞表彰式・トークセッション ●第21回太陽光発電国際会議関連イベント(市民講座、ソーラーカー製作教室等)開催 ●「本市における環境影響評価制度のあり方について」環境審議会に諮問 ●福岡市環境保全プロジェクト推進本部にアセスメント対策調整部会設置	
12月		●新循環のまち・ふくおか基本計画策定			
2012年1月(平24)		●容器包装3R連携市民セミナーin福岡の開催(本市共催) ●東部(伏谷)埋立場管理事務所改築 ●ミニ3Rステーション廃止		更し、主査(システム推進)を新設 ●環境調整課を環境監理部に移管し、主査(野島公園整備)を新設 ●環境保全課を環境監理部に移管し、主査(広域環境問題)を新設 ●廃棄物試験研究センターを廃止し、主任研究員(資源化)、主任研究員(処理施設)を環境科学課に移管 ●計画課を循環型社会計画課に名称変更し、部の筆頭課に変更 ●家庭ごみ対策課の啓発係を3R・美化推進係に減量推進係を適正分別推進係にそれぞれ名称変更 ●産業廃棄物指導課の排出指導第1係を排出指導係に名称変更するともに、排出指導第2係を廃止し、排出指導係に統合 ●西部工場の主査(発電設備専任)を廃止	
3月					
4月	●部長(エネルギー政策)を環境エネルギー政策部に名称変更 ●温暖化対策部を廃止 ●保健環境研究所を環境監理部に名称変更 ●部の組織順を環境政策部、環境エネルギー政策部、環境監理部、循環型社会推進部、施設部に変更 ●温暖化対策課を環境エネルギー政策部に移管し、市民啓発係を温暖化対策係に名称変更 ●課長(エネルギー政策)の環境政策課長による兼務を解除し、エネルギー政策課に名称変更するとともに、主査(エネルギー政策)を企画調整係、事業推進係に名称変更				
5月					●「生物多様性ふくおか戦略」策定 ●環境フェスティバルふくおか2012
10月					●「本市における環境影響評価制度のあり方について」環境審議会において答申 ●福岡市黄砂情報メール配信開始 ●第6回福岡市環境行動賞表彰式・トークセッション
11月					●黄砂・PM2.5モニターの募集開始
12月					●「福岡市環境影響評価条例」改正

年月	機構関係	ごみ関係	し尿関係	環境保全関係	備考
2013年2月 (平25)					
3月		●「福岡市事業系ごみ資源化情報発信サイト」開設 ●(家庭用)生ごみ処理機等購入費助成制度終了 ●事業系ごみ処理手数料を改定(処分経費11円/kg)		●福岡市PM2.5予測情報の提供開始 ●大原メガソーラー発電所発電開始 ●福岡市PM2.5予測情報のメール配信開始	●「福岡市環境影響評価条例」施行規則改正 ●臨海・東部工場 ●大気汚染防止法の改正(平成26.6.1施行) ●「特定製品に係るフロン類の回収及び破壊の実施の確保等に関する法律」が改正され、「フロン類の使用の合理化及び管理の適正化に関する法律」へ(平成27.4.1施行)
4月	●環境エネルギー政策部を部政策エネルギー部へと名称変更するとともに環境政策部長の兼務解除 ●環境政策課を政策経営課へと名称変更するとともに広報啓発係を総務課へ移管し主査(自立経営補佐)を新設 ●温暖化対策課を環境エネルギー政策部から環境政策課へ移管 ●エネルギー政策課主査(スマートコミュニケーション推進)をスマートコミュニケーション係へ変更 ●循環型社会計画課廃棄物問題調整係を廃止し、不法投棄対策係を産業廃棄物指導課へ移管するとともに主査(業務体制調整担当)を新設 ●家庭ごみ対策課を収集管理課へと名称変更する1係、2係を管理係、家庭系廃棄物係へと名称変更し、3R・美化推進係、適正分別推進係をそれぞれ循環型社会計画課、資源循環推進課へ移管 ●事業系ごみ対策課を資源循環課へ移管			●福岡市環境影響評価条例施行規則改正 ●福岡市環境影響評価技術指針改正 ●黄砂・PM2.5シンポジウム開催 ●環境フェスティバルふくおか2013 ●福岡市PM2.5予測情報の午後からの予測開始 ●「福岡市PM2.5ダイヤル」提供開始 ●蒲田メガソーラー発電所発電開始	●「福岡市環境影響評価条例」改正 ●「福岡市環境影響評価技術指針」改正
2014年3月 (平26)					
4月	●総務課広報啓発係を政策経営課へ移管 ●温暖化対策課主査(事業所省エネ推進担当)を事業所省エネ推進係へ変更 ●環境調整課多岐性戦略推進係及び主査(野鳥公園整備)を廃止	●西区玄界島で有料指定袋導入へのごみ袋配付事業開始 ●「福岡市廃棄物の減量及び適正処理に関する条例」を改正し、家庭ごみ及び資源物の持ち去り及び買い取り行為を禁止	●し尿処理手数料改定	●福岡市環境影響評価技術指針改正 ●黄砂・PM2.5シンポジウム開催 ●環境フェスティバルふくおか2013 ●福岡市PM2.5予測情報の午後からの予測開始 ●「福岡市PM2.5ダイヤル」提供開始 ●蒲田メガソーラー発電所発電開始	●施設部環境マネジメントシステムの自己適合宣言を実施

年月	機構関係	ごみ関係	し尿関係	環境保全関係	備考
2013年2月 (平25)					
3月		●「福岡市事業系ごみ資源化情報発信サイト」開設 ●(家庭用)生ごみ処理機等購入費助成制度終了 ●事業系ごみ処理手数料を改定(処分経費11円/kg)		●福岡市PM2.5予測情報の提供開始 ●大原メガソーラー発電所発電開始 ●福岡市PM2.5予測情報のメール配信開始	●「福岡市環境影響評価条例」施行規則改正 ●臨海・東部工場 ●大気汚染防止法の改正(平成26.6.1施行) ●「特定製品に係るフロン類の回収及び破壊の実施の確保等に関する法律」が改正され、「フロン類の使用の合理化及び管理の適正化に関する法律」へ(平成27.4.1施行)
4月	●環境エネルギー政策部を部政策エネルギー部へと名称変更するとともに環境政策部長の兼務解除 ●環境政策課を政策経営課へと名称変更するとともに広報啓発係を総務課へ移管し主査(自立経営補佐)を新設 ●温暖化対策課を環境エネルギー政策部から環境政策課へ移管 ●エネルギー政策課主査(スマートコミュニケーション推進)をスマートコミュニケーション係へ変更 ●循環型社会計画課廃棄物問題調整係を廃止し、不法投棄対策係を産業廃棄物指導課へ移管するとともに主査(業務体制調整担当)を新設 ●家庭ごみ対策課を収集管理課へと名称変更する1係、2係を管理係、家庭系廃棄物係へと名称変更し、3R・美化推進係、適正分別推進係をそれぞれ循環型社会計画課、資源循環推進課へ移管 ●事業系ごみ対策課を資源循環課へ移管			●福岡市環境影響評価条例施行規則改正 ●福岡市環境影響評価技術指針改正 ●黄砂・PM2.5シンポジウム開催 ●環境フェスティバルふくおか2013 ●福岡市PM2.5予測情報の午後からの予測開始 ●「福岡市PM2.5ダイヤル」提供開始 ●蒲田メガソーラー発電所発電開始	●「福岡市環境影響評価条例」改正 ●「福岡市環境影響評価技術指針」改正
2014年3月 (平26)					
4月	●総務課広報啓発係を政策経営課へ移管 ●温暖化対策課主査(事業所省エネ推進担当)を事業所省エネ推進係へ変更 ●環境調整課多岐性戦略推進係及び主査(野鳥公園整備)を廃止	●西区玄界島で有料指定袋導入へのごみ袋配付事業開始 ●「福岡市廃棄物の減量及び適正処理に関する条例」を改正し、家庭ごみ及び資源物の持ち去り及び買い取り行為を禁止	●し尿処理手数料改定	●福岡市環境影響評価技術指針改正 ●黄砂・PM2.5シンポジウム開催 ●環境フェスティバルふくおか2013 ●福岡市PM2.5予測情報の午後からの予測開始 ●「福岡市PM2.5ダイヤル」提供開始 ●蒲田メガソーラー発電所発電開始	●施設部環境マネジメントシステムの自己適合宣言を実施

年 月	機 構 関 係	こ み 関 係	し 尿 関 係	環 境 保 全 関 係	備 考
5月	●保健環境研究所を新設、所内に副所長、保健環境管理課を新設し、環境監理部から環境科学課、保健科学課を移管 ●工場整備課主査(南部工場解体)を新設 ●施設課主査(し尿処理施設整備)を廃止 ●各工場の管理係、技術係、運転係について施設係、技術係へ再編 ●臨海工場中部中継所管理・技術係を中部中継所へ変更	●事業系ごみ処理手数料を改定(収集運搬経費147円/50L(定期収集)3,996円/m3(臨時収集))  ●(新)玄界島焼却場竣工 ●食品廃棄物に限定した一般廃棄物収集運搬許可制度開始 ●(新)玄界島焼却場稼働開始		●第7回福岡市環境行動憲表表彰式、トークセッション ●「福岡市環境・エネルギー戦略」策定 ●「福岡市環境基本計画(第三次)」策定 ●PM2.5・黄砂講演会開催 ●環境フェスティバルふくおか2014	
6月					
9月					
10月					
2015年 3月 (平27)	●環境事業所第3係を廃止	●旧玄界島焼却場焼却機械等解体工事を完了 ●南部工場ごみ受入停止 ●事業系ごみ処理手数料を改定(処分経費14円/kg)	●平成32年度までの台数及び乗車人員配置計画(合理化)を実施	●福岡市自動車交通安全防止計画(第三次)の終了	
4月	●政策経営課を環境政策課へ名称変更するとともに主査(自立経営補佐)を廃止 ●工場整備課建設係を新設 ●南部工場技術係を廃止、工場長は工場整備課長が兼務				
5月		●西部(中田)埋立場の埋立期間の延長に関する			

年 月	機 構 関 係	こ み 関 係	し 尿 関 係	環 境 保 全 関 係	備 考
9月		協定を締結(当初の平成8年4月から平成28年3月まで(20年間)を、平成48年3月まで(40年間)に延長)	●中部水処理センターへのし尿圧送終了 ●中部汚泥再生処理センター竣工 ●東部水処理センターへのし尿圧送終了	●福岡市環境教育・学習計画(第三次)策定 ●環境フェスティバルふくおか2015	
10月	●南部工場施設係を廃止 ●工場整備課長の南部工場長兼務を解除 ●工場整備課主査(南部工場管理調整)を新設				
11月			●中部中継所を廃止 ●中部汚泥再生処理センターし尿処理開始		
12月		●福岡都市圏南部工場試運転に伴うごみの受入開始 ●福岡都市圏最終処分場試運転に伴う焼却灰の埋立開始			
2016年 2月 (平28)		●クリーンパーク・東部余熱利用施設廃止		●「風レズ風車」の撤去(「みなと100年公園」1基及び「シーサイド」ももち海浜公園)3基	
3月		●福岡都市圏南部工場、福岡都市圏南部最終処分場竣工			
4月	●工場整備課主査(南部工場管理調整)を廃止 ●循環型社会計画課に資源化施設整備係を新設 ●臨海工場中部中継所を中部汚泥再生処理センターへ名称変更				
6月			●生活保護世帯手数料減免廃止		
9月				●第8回福岡市環境行動憲表表彰式、トークセッション ●「博多湾環境保全計画(第二次)」策定 ●「福岡市環境配慮指針」改定	



年 月	機 構 関 係	ご み 関 係	し 尿 関 係	環 境 保 全 関 係	備 考
10月				●環境フェスタ イパルふくおか 2016 ●「福岡市地球温暖化対策実行計画」策定	●福岡・ヤンゴン姉妹都市締結
2017年 3月 (平29)				●福岡市 PM2.5 予測情報の表示方法変更	●臨海工場余熱利用施設「タラン福岡」閉館 ●今津グラウン ド(今津埋立跡地)利用施設)供用開始
4月	●温暖化対策課を環境・エネルギー対策課に名称変更 ●エネルギー政策課を廃止し、事業推進係を環境・エネルギー対策課に移管 ●事業推進係を政策推進係、省エネルギー推進係をエネルギー対策係、計画調整係を、事業所再エネルギー導入促進担当主査に名称変更 ●工場整備課建設係を機械係、電気係に分割 ●工場整備課主(南部工場解体担当)を建築係に変更	●北九州市、熊本市と九州3指定都市災害廃棄物の処理における相互支援協定を締結。			
6月					
10月				●環境フェスタイパルふくおか2017	●環境フェスタイパルふくおか2017
2018年 3月 (平30)		●緑のリサイクルセンター中田中継所閉鎖 ●東部(伏谷)理立場の理立期間の延長に関する協定を平成30年3月20日に締結(当初の昭和63年4月から平成15年3月まで(15年間)を、平成30年3月まで(30年間)に延長し、さらに平成45年3月まで(45年間)に再延長)		●福岡市アスベスト対策推進プラン(第二次)策定	

年 月	機 構 関 係	ご み 関 係	し 尿 関 係	環 境 保 全 関 係	備 考
4月	●環境事業所第2係を廃止し、第1係を業務係に名称変更 ●保健環境管理課を廃止し、環境科学課に移管することともに、保健環境研究所副所長を廃止	●LINEを利用した粗大ごみ収集申込み実証実験開始		●第9回福岡市環境行動賞表彰式 ●被災建築物のアスベスト調査に関して一般社団法人建築物石綿含有建材調査者協会と協定を締結	
6月					
9月					
10月				●環境フェスタイパルふくおか2018	
2019年 2月 (平31)		●緑のリサイクルセンター閉鎖 ●福岡市災害廃棄物処理計画策定 ●許可収集業者の地域割にグループ制導入		●「福岡市花粉飛散予測情報」提供開始	
3月					
4月	●環境政策課施設計画係を計画課に移管するとともに施設係に名称変更 ●循環型社会計画課を計画課に名称変更 ●計画課の主査(業務体制調整)を収集管理課へ移管 ●資源循環推進課を家庭ごみ減量推進課(名称変更)と事業系ごみ減量推進課(新設)に分課するとともに家庭ごみ減量推進課に3R推進係を新設 ●工場整備課に主査(環境対策)を新設 ●施設課に主査(国際協力・展開)を新設				

年 月	機 構 関 係	ご み 関 係	し 尿 関 係	環 境 保 全 関 係	備 考
2019年 5月 (令元)		●LINEを利用した粗大ごみ収集申込み実装 ●LINE Payによる粗大ごみ処理手数料納付実証実験開始 ●遺品整理又は引越し時に発生する家庭ごみの収集運搬に限定した許可制度創設			
7月				●環境フェスティバイバルふくおか2019 ●蒲田第2メガソーラー発電所発電開始	
10月					
11月					
12月	●部長（災害廃棄物処理支援）を新設し、循環型社会推進部長が兼務 ●課長（災害廃棄物処理支援）及び主査（災害廃棄物処理支援）を新設				
2020年 4月 (令和2)	●環境政策課に主査（福岡方式普及促進）を新設 ●環境・エネルギー対策課政策推進係を企画調整係へ名称変更 ●環境・エネルギー対策課に脱炭素社会推進係を新設 ●環境・エネルギー対策課温暖化対策係を普及啓発係へ名称変更 ●環境・エネルギー対策課主査（事業所再エネ導入促進）を市民・事業者活動促進係に変更 ●循環型社会推進部長の部長（災害廃棄物処理支援）兼務を解除 ●部長（災害廃棄物処理支援）及び課長（災害廃棄物処理支援）を廃止し、主査（災害廃棄物処理支援）を計画課へ移管 ●収集管理課主査（業務体制調	●LINE Payによる粗大ごみ処理手数料納付実装		●施設部環境マネジメントシステムを見直し、独自の環境活動へ移行 ●「福岡市環境影響評価条例施行規則」改正	

年 月	機 構 関 係	ご み 関 係	し 尿 関 係	環 境 保 全 関 係	備 考
	●環境事業所を廃止				
6月		●九州市長会における災害時相互支援プラン改正により、九州市長会による災害廃棄物処理支援体制が発足			
7月					●「福岡市環境影響評価技術指針」改正

## 6 環境用語集



### 【アイドリングストップ】

自動車が進まないときにエンジンをかけっぱなしにすること（＝アイドリング）をやめることです。不要なアイドリングをやめれば、車の燃料が節約でき、その排排排ガスが少なくなるので、大気汚染や地球温暖化の防止に役立ちます。

### 【アオコ】

富栄養化した湖沼等で植物プランクトンが異常発生し、水面が緑色になる現象。死滅したプランクトンによる腐敗臭の発生、分解過程の酸素消費による酸欠により魚介類に被害を及ぼすことがあります。

### 【アオサ】

海域に生息する緑藻類の一種。近年、富栄養化した遠海域で大量に発生し、悪臭による生活環境上の問題となつている。一方、アオサは、りん、窒素を吸収するので、富栄養化の原因となる栄養塩類の除去に貢献しているといえます。

### 【青潮】

夏季から秋季にかけて強い風が吹くと、硫化水素臭を伴った海面が、青白く濁る現象を青潮と呼びます。夏季に成層が形成されたのちに、分解される以上の有機物が内湾の底層に供給されることで、硫化物を含んだ貧酸素水が発生することが起源となっています。青潮は陸から海へ強い風が吹くと、上層の水が沖側へ運ばれるため、これを補う形で下層の貧酸素水塊が浮泥といっしょにわき上がってできる水帯で、赤潮の場合と同様に魚介類が呼吸困難になって大量へい死することがあります。

### 【赤潮】

プランクトンの異常発生のために海水が変色する現象をいいます。原因となるプランクトンは鞭毛藻類、珪藻類等であり、はなはだしい場合は魚介類に被害を与え、原因となるプランクトンも数種類あります。

### 【悪臭物質】

特有のにおいをもっている化合物は40万種にも達するといわれていますが、悪臭を発生する物質を化学的にみると、窒素や硫黄を含む化合物のほか低級脂肪酸などがあげられます。

### 【アジェンダ21】

1992年（平成4年）6月ブラジルのリオデジャネイロで開催された「環境と開発に関する国連会議」において採択された環境と開発の統合のための21世紀に向けた具体的な行動計画。前文及び(1)社会的・経済的側面(2)開発資源の保護と管理(3)主たるグループの役割の強化(4)実施手段の4部から構成されています。

### 【アースデー】

Earth Day（地球の日）1970年（昭和45年）4月22日、公害防止や自然保護など環境保全をテーマに全米で「アースデー」と呼ばれる大規模なデモが行われました。この取り組みは、ワシントン州選出の上院議員ゲイロード・ネルソンの発案でデニス・ヘイズら3人のハーバード大学院生がワシントンに事務所を開設したことに端を発しています。各団体の連帯を断えた後の運動は大成功をおさめ、全米で環境保全に関する認識が確立される契機となりました。以後、毎年4月22日を「アースデー」と決め、世界統一行動日としています。

### 【アスベスト】

アスベスト（石綿）は、高い抗張力と柔軟性を持った纖維状の天然鉱物の総称であり、耐熱性、耐薬品性、防音性、電気絶縁性等にも優れた特質を持つことから、貴重な工業材料として利用されてきました。しかし、長期間吸ばくすることにより、石綿肺、肺がんや悪性中皮腫等の疾患が発生するといわれています。

### 【アセットマネジメント】

公共施設の管理水準を一定に維持するとともに、計画的な施設の整備、維持管理、大規模修繕などを実施することにより、施設を長寿命化し、コスト削減を実現するための資産管理手法を意味します。

### 【アマモ】

海の浅い砂地に生える海藻。アマモ場は、魚介類の産卵・生育場所など水産増殖の基盤や沿岸生態系における物質循環・生物多様性の保全にとつて重要であるが、全国的に減少傾向にあります。

### 【暗騒音（暗振動）】

ある場所において特定の音（振動）を対象とする場合に、対象の音（振動）以外でその場合に存在する騒音（振動）を、対象の音（振動）に対して暗騒音（暗振動）といいます。

### 【安定5品目】

豚バラチニツク類、コムくず、金風くず、ガラスくず、コンクリートくず、陶磁器くず、がれき類の5品目のこと。

### 【硫黄酸化物】

二酸化硫黄（SO<sub>2</sub>）などの硫黄酸化物（SOx）は、石油や石炭などの化石燃料が燃える際に発生します。日本では、高度成長の時代に、工場のばい煙などに含まれる硫黄酸化物（SOx）による大気汚染が進行し、大きな問題となりました。また、酸性雨の原因にもなります。現在では、さまざまな対策や規制の結果、その濃度は減少しています。

### 【1日許容摂取量】

人間が毎日一生摂取し続けても健康に何ら悪影響が出ない量を1日許容摂取量（A D I : Acceptable Daily Intake）といいます。A D Iは、動物実験での無作用量に安全係数を乗じて得られ、mg/kg/日で表されます。安全係数は、通常無作用量の100倍が採用されています。

### 【一酸化炭素】

CO。炭素または炭素化合物が不十分な酸素供給の下に燃焼するか、または炭酸ガスが赤熱した炭素と接触するとき生ずる無色、無臭の気体であり、生理上有毒です。血液中のヘモグロビンと結合しやすく、ヘモグロビンの酸素の運搬作用を阻害します。

### 【一酸化窒素】

NO。無色のガスで、空气中で酸化されて、直ちに赤褐色の二酸化窒素に変わります。一酸化窒素は活性が弱く、気道、肺を通して血液に入り、ここでもはじめて赤血球と反応してヘモグロビンと結合しやすくなり、ヘモグロビンの酸素の運搬作用を阻害します。

### 【一般細菌】

一般細菌とは、標準カンテラ培地に増殖する好気性の細菌をさす。病原性がないものがほとんどで、汚染された水では明らかにその数が多い。一部の一般細菌には、塩素に対する抵抗力があるので、汚染の指標としています。地下水中の一般細菌数はあまり変化しないので、急に増えた時は、汚染されたおそれがあるといえます。

### 【一般廃棄物】

日常生活に伴って発生するごみやし尿などのことをいいます。

### 【遺伝子組み換え】

他の生物の遺伝子の一部分をとり出し、単純な遺伝システムを持つウイルスなどの遺伝子の一部とおきかえて細菌や培養細胞に感染させることにより、細胞に新しい性質を持たせる技術です。

### 【遺伝子資源】

遺伝子は生物の遺伝をつかさどるもので、その実体は細胞中のDNA（デオキシリボ核酸）です。多くの動植物、微生物は、人類にとつて食料や医薬品、衣料品等の原料として利用されています。地球上で現在、確認されている生物種は140万種程度ですが、未確認種を含めると500万種～1000万種と推定されています。そのなかには、人類にとつて計り知れない未知の恩恵を与えうる遺伝子が存在する可能性があり、特に未確認の野生生物が数多く生息、成育している熱帯林の保護が強く叫ばれている理由のひとつにもなっています。

### 【雨水利用等】

雨水利用量を雨水集水量で除した値をいいます。

### 【上乗せ基準】

ばい煙または排水の排出の規制に関して国で定める全国一律の排出基準または排水基準では、その地域の人の健康を保護するためには生活環境を保全することが十分でないとい認められるとき、全国一律の基準にかえて適用するものとして都道府県が条例で定めたより厳しい排出基準または排水基準をいいます。

### 【栄養塩類】

生物がその生命を維持するために体外より摂取する種類をいいます。生体を構成する主要元素のC、H、O、N、P等や微量元素のF、Mn等のうち、C、H、O以外の主に塩類として摂取される物質をさします。

### 【エコクッキング】

「食材料を無駄なく使用する」「通常より少ない油を使用して作る」等の工夫により、家庭排水の汚れを少なくし、家庭ごみも少なくできる、環境への負荷が少ない料理法のことをいいます。

### 【エコショップ】

小売店、スーパー、コンビニエンスストアなどで、簡易包装の実行や空き缶・空き瓶の回収などを積極的に行う店のことです。

### 【エコタウン事業】

ゼロ・エミッション構想を推進し、先進的な環境調和型街づくりを行う事業です。具体的には、地方公共団体が推進計画（エコタウンプラン）を作成し承認を受けると、ハード面・ソフト面でそれぞれの地域の特性に応じて、総合的・多面的な支援を受けることができます。

### 【エコロジー（生態学）】

エコロジー（生態学）に配慮した旅行で、21世紀型の観光ともいわれれています。1998年に発足した「エコツーリズム推進協議会」によると、エコツーリズムの定義は、(1)自然・歴史・文化など地域固有の資源を生かした観光を成立させること、(2)観光によってその資源が損なわれないよう、適切な管理に基づき保護・保全を図ること、(3)地域資源の健全な存続による地域経済への波及効果が実現すること、とされています。

### 【エコドライブ】

省エネドライブ、二酸化炭素や大気汚染物質の排出削減のための運転技術をさす概念。関係するさまざまな機関がドライバードに呼びかけています。主な内容は、アイドリングストップを励行し、経済速度の遵守、急発進や急加速、急ブレーキを控えること、適正なタイヤ空気圧の点検などがあげられます。

<b>【エコビネス】</b>	環境に配慮した製品やサービスを提供する事業の総称です。公害防止技術、省資源・省エネルギー技術、廃棄物のリサイクル、エコマーク商品の開発、アメニティスペースの提供等、多岐の分野にわたってのあらゆるビジネスニーズへの可能性が広がっております。
<b>【エコマーク】</b>	(公財)日本環境協会が実施する環境保全型商品推進事業のシンボルとして図案化されたもので、「わたしたちの手で地球を、環境を守ろう」との気持を表しています。特定フロンを使わないスプレーや再生紙使用の雑誌など環境に役立つものとして認定された商品に表示されます。
<b>【エコロジー】</b>	「生態学」と訳されています。一般に、生物集団とその環境との関連について研究する学問と解されていますが、エネルギーや物質の循環もその対象とされ、また最近では自然科学の分野のみならず、社会科学の分野や人文科学的分野からのアプローチも求められています。生物学の一分野としてはとらえきれない学問領域となっています。
<b>【塩化水素 (HCl)】</b>	刺激臭を有する無色の気体で、水にとしかしたものが塩酸です。ガス状塩化水素は、粘膜を刺激し、結膜にも炎症を引き起こします。これは塩化ビニール樹脂の燃焼の際に多量に発生するもので、大気を汚染するだけでなく、焼却炉の劣化も著しいので大きな問題となっています。
<b>【塩化イオン】</b>	わかりやすい塩分のことです。人間の身体や食品の中にも含まれていて、特に海水に多く含まれています。井戸水の場合急激な塩の浸透により、水質の変化を知る目安となります。井戸水に人畜のし尿等が混入すると、平常値よりもずっと多くの塩素イオンが検出されるので、このような場合には、その原因を直ちに調べることがあります。
<b>【塩素 (Cl<sub>2</sub>)】</b>	常温では緑黄色の気体で特有の強い刺激臭をもち、水にわずかに溶けます。容易に液化できるボンベまたは特殊タンクに入れて取り扱われ、化学、製薬、金属精錬、製紙、漂白等の工場のほか、上下水道での消毒等にも広く用いられています。
<b>【塩素消毒】</b>	塩素の酸化作用を利用して、有害な微生物などを死滅させる方法です。
<b>【オゾン層】</b>	地球を取り巻く大気の成層圏に存在する、オゾンを多く含む部分をさします。地表から10～50km上空の成層圏にあり、波長の短い有害な紫外線から地表の生物を守っています。近年、特定フロン等によるオゾン層の減少が観測され、波長の短い有害な紫外線による生物への影響が懸念されています。
<b>【オゾンホール】</b>	オゾン層が極端に薄くなったところをいいます。とくに北極、南極という地球の両極で、冬から早春にかけてオゾンの分解が進み、オゾンが極端に薄いオゾンホールが出現しています。
<b>【汚濁負荷量】</b>	河川水等を汚濁する物質の総量をいい、汚濁負荷量＝水質×水量によって計算します。
<b>【温室効果ガス】</b>	温室効果をもたらす気体の総称で、二酸化炭素、メタン、フロン等が代表的な温室効果ガスです。温室効果とは、地表面から放射される宇宙へ逃げていく熱の一部を温室効果ガスが吸収し、地表面を温室の中のように暖める効果をいいます。
<b>【海洋汚染】</b>	富栄養化等による赤潮等の発生、水俣病に代表される重金属汚染、タンカー事故などによる原油流出、DDTやPOB等の有機塩素化合物等による水質汚濁、分解されにくいプラスチック等の廃棄物などの漂流による海洋生物への悪影響等、内海、外海を問わず地球規模で海が汚染されることです。
<b>【化石燃料】</b>	石炭、石油、天然ガス等の地中に埋蔵されている燃料の総称です。数億年以上前の植物やプランクトンなどが地中に埋もれ、高圧、高温等の影響を受けてきたとされています。
<b>【活性汚染法】</b>	生物を利用して汚水中のBOD等有機性汚濁物質等を除去する方法です。種々の好気性微生物(活性汚泥)が汚水中に含まれる有機物を無機化又はガス化することを利用しており、下水処理場等で一般的に用いられている汚水処理の方法です。
<b>【活性炭処理】</b>	粒状または粉末活性炭の吸着を利用して、汚水中の残留有機物質などを除去する方法です。

<b>【合併処理浄化槽】</b>	し尿と生活雑排水(台所、風呂、洗濯等に使用した水)を戸別にまとめて処理する浄化槽です。従来のし尿のみを処理する単独処理浄化槽に比べて、河川等公共用水域の汚濁を軽減する効果があります。
<b>【カーボンオフセット】</b>	事業活動で発生する温室効果ガスを、自分ではない別の場所・別の人が行う「温室効果ガス削減事業」の効果を得ることで、差し引きゼロにするという考え方です。
<b>【環境影響評価 (環境アセスメント)】</b>	環境影響評価とは、事業の規模が大きく環境に著しい影響を及ぼすおそれのある事業の実施にあたり、事業者自らが事業に係る環境影響についての調査、予測及び評価を実施することを通じて、事業の環境の保全について適正な配慮がなされることを確保するための制度です。
<b>【環境影響評価法】</b>	環境影響評価法は事業に係る環境の保全について適正な配慮がなされることを確保し、健康で文化的な生活の確保に資することを目的とし、平成9年6月に制定されました。法改正後10年以上が経過し、環境影響評価が果たすべき役割や評価技術をめぐる状況の変化に対応するために平成23年4月に改正されました。
<b>【環境NGO】</b>	環境保護活動等を行う民間組織の総称です。NGOは、非政府組織の略称で民間公益団体とも呼ばれます。世界自然保護基金(WWF)、世界資源研究所(WRI)、国際自然保護連合(IUCN)、地球の友(FOE)、グリーンピース等や我が国においても緑の地球防衛基金、地球環境財団等多くの団体があります。
<b>【環境ODA】</b>	ODAとは、Official Development Assistanceの略で「政府開発援助」と訳されています。開発途上国へ流れる公的資金のうち、OECD(経済協力開発機構)の開発援助委員会の定める3要件(1)政府ないし政府の実施機関による提供とされる。(2)開発途上国の経済発展や福祉の向上に寄与する。(3)資金協力については無償部分が一定割合以上である。)を満たすものをODAとしており、無償資金協力、技術協力、国連諸機関・国際金融機関等への出資・拠出及び政府借款で構成されています。
<b>【環境家計簿】</b>	環境保護活動等を行う民間組織の総称です。NGOは、非政府組織の略称で民間公益団体とも呼ばれます。世界自然保護基金(WWF)、世界資源研究所(WRI)、国際自然保護連合(IUCN)、地球の友(FOE)、グリーンピース等や我が国においても緑の地球防衛基金、地球環境財団等多くの団体があります。
<b>【環境監視システム】</b>	日常的な生活行動と環境とのかわわりをチェッカーし、より環境への負荷がかからない暮らし方に改善していくことをめざした暮らしの点検簿のことです。身近な生活行動一つひとつから地球環境の保全への視野を開くものとして、今後、普及することが期待されています。
<b>【環境監視システム】</b>	市内の大气環境測定局(16局)の自動測定機で測定したデータを電話回線を利用して送信し、環境監視センターで集中管理するシステムのことです。システムでは、大気環境を常時監視するほか集計処理や解析等も行っています。
<b>【環境管理・監査制度】</b>	事業者が環境の保全に関する方針、目標、体制の整備等に関する計画を定め、これを実行・記録し、その実施状況を評価・検証する一連の制度のことです。また、その評価・検証を環境監査といいますが(企業の監査担当者による内部監査と監査法人等による外部監査)。
<b>【環境基準】</b>	人の健康を保護し、及び生活環境を保全する上で維持されることが望ましい行政上の目標として、国が定めた具体的な数値基準のことをいいます。
<b>【環境基本計画】</b>	環境基本法第15条の規定に基づき定められたもので、第三次環境基本計画が平成18年4月に閣議で決定されました。テーマは、「環境・経済・社会の統合的向上」とし、2050年を見据えた超長期的ビジョンの策定を提示、可能な限り定量的な目標・指標による進捗管理、市民・企業など主体へのメッセージの明確化を示しております。
<b>【環境基本法】</b>	1993年(平成5年)に制定、施行された環境に関する分野について国の政策的な方向を示した法律で、具体的には、基本理念を定め、国、地方公共団体、事業者及び国民の責務を明らかにするとともに、環境の保全に関する施策の基本となる事項を定めています。
<b>【環境教育】</b>	自然と人間活動のかわわりを取り上げ、生活の質を向上させさせるためには、環境の重要さを認識し、責任ある行動をする必要があるという考え方を、学校、家庭、企業などを通じ地域社会へ広げていく教育のことです。
<b>【環境共生型住宅】</b>	地球環境を保全する観点から、エネルギー・資源・廃棄物などの面で十分な配慮がなされ、周辺の環境と調和し、健康で快適に生活できるように工夫された住宅のことです。

<b>【環境月間】</b>	1972年(昭和47年)6月にスウェーデンのストックホルムで開催された国連人間環境会議において「人間環境の擁護 向上は人類の至上の目標である」として、「人間環境宣言」が採択され、環境問題が世界共通の重要な問題として認識されたことになりました。これを記念して、国連では6月5日を「世界環境デー」とし、毎年この日に国際的行動を行うことになりましたが、日本ではこの日を含む1ヵ月間を「環境月間」とし、環境問題について認識を新たにするための諸行事が行われています。
<b>【環境指標】</b>	人間をとりまく環境状態を表す様々な環境影響因子を定量的に示す物差しのことです。環境利用に当たったの影響を示すもの、環境に与える負荷を示すもの、環境の状態を表すもの等があります。
<b>【環境情報】</b>	地域の環境の特性を把握するために必要な情報のことです。最近では、環境をめぐる情勢の変化を反映して、大気汚染や水質汚濁などの公害に関する項目をデータ化したもの他に、生物や自然景観などの自然環境、人口の分布や土地利用の状況などの社会条件、みどりや水辺などの快適環境などの項目についても含むものも一般的であり、対象とする範囲が広がっています。
<b>【環境審議会】</b>	環境保全に関する施策の作成・実施のために広く学識経験者等に意見を求めるため、総理大臣、環境大臣、閣僚大臣の諮問機関として、環境省に中央環境審議会が置かれています。また、都道府県には都道府県環境審議会を、市町村には市町村環境審議会をそれぞれ置くことができます。
<b>【環境騒音】</b>	ある地点において、特定の音源がはきりわける騒音だけでなく、不特定多数の騒音が混じっている騒音をいいます。例えば、住宅地における遠方及び近くの自動車や工場の音、人の足音、話し声、楽器音などが一掃になっている音をいいます。
<b>【環境の日】</b>	1993年(平成5年)に公布・施行された環境基本法により、6月5日が「環境の日」とされました。この日は1972(昭和47)年の国連総会において採択された「世界環境デー」に当たります。「環境の日」は、事業者及び国民が広く環境の保全に関心と理解を深め、積極的に関与する活動を行うっていくことを目指して設けられました。
<b>【環境配慮指針】</b>	環境に影響を及ぼすと認められる開発行為の実施に当たったの環境の保全に関する事項、手続方法等を示した指針のことです。
<b>【環境ホルモン(内分泌かく乱化学物質)】</b>	「内分泌系に影響を及ぼすことにより、生体に障害や有害な影響を引き起こす外因性の化学物質」のことで、環境省により、ノルフェネロール、4-tert-オクチルフェノール、ビスフェノールA及びα、p'-DDTの4物質については、一般環境中の濃度でも魚類への内分泌かく乱作用が強く推察されています。
<b>【環境容量】</b>	一定地域において環境保全上許容できる汚染負荷量の総量を環境容量とといいます。
<b>【規制基準】</b>	工場等から排出又は排水する物質及び発生する騒音等についての限度を定めた基準であり、この数値は、人体に影響を及ぼす限界あるいは農作物などに影響を及ぼす限界などを考慮して定められ、具体的数値は各法令に定められています。
<b>【嗅覚測定法】</b>	悪臭の測定方法の一つで、人の嗅覚を用いて臭いの強さを判定する方法です。
<b>【共生】</b>	本来、生物学用語で共存する生物種間の相互作用に関する概念です。両者ともに、あるいは一方のみが利益をうける関係を示し、アリとアブラムシの関係がよく知られています。こうした関係を人間と環境との関係にあるのは、人間は生態系の一部であり、人間に多大な恵みを与え、生存基盤でもある環境を保全していく重要な関係にあることは、認識に基づき、快適な環境を保全・創造していくために、環境とふれあうことによって環境に対する的確な認識を育み、環境に配慮した行動を行い、環境からの恵みを適切に守り育てていくことが重要である、という考えが「人と環境の共生する社会」づくりの根拠となっています。
<b>【騒音】</b>	市民、事業者、行政が対等の立場で連携し、お互いの信頼関係のもとに力を合わせ協力して環境にやさしいまちづくりを行うことです。
<b>【近隣騒音】</b>	一般に、騒音のうち工場・事業場、建設作業、自動車・航空機、鉄道等からの騒音以外の飲食店などの深夜営業店のカラオケの音、物売り等の拡声器の音、家庭からの楽器や電化製品の音やペットの鳴き声等が近隣騒音とされています。
<b>【クライテリア】</b>	判定条件のことで、ある汚染物質について、量と人や動植物等に対する影響の関係の情報を集大成したものです。

<b>【グリーン購入ネットワーク】</b>	わが国のグリーン購入の取組を促進するために1996年に設立された企業・行政・消費者の羅やかなネットワークで、啓発や情報収集、提供等の活動を行っています。
<b>【グリーンコンシューマー】</b>	環境に配慮した行動をする消費者をいいます。例えば、エコマークの付いた商品を購入したり、省エネルギー製品などを積極的に購入します。環境に配慮した製品が通常の製品より高価であっても、あえて購入するという環境保護意識の高い消費者です。
<b>【グリーンツーリズム】</b>	大規模開発型のリゾートではなく、農山村の自然と文化をありのままに生かした、農家民宿などによる、家族ぐるみの長期滞在型の旅行形態をいいます。
<b>【グリーンマーカ】</b>	古紙の再生利用製品に対し、(公財)古紙再生促進センターがつけているマークのことです。
<b>【下水の高度処理】</b>	下水道の終末処理場等において、有機物を分解する現在の機能を一層高度化していくことのほか、水質汚濁の原因となる窒素やリンを除去する処理をいいます。
<b>【健康項目】</b>	人の健康の保護に関する環境基準項目で、カドミウム、鉛、六価クロムなどの水質汚濁物質の中でも特に有害性が強いものについて、27物質が指定されています。
<b>【原生林】</b>	原始林ともいいます。まったく人手のはいらない天然の林で、林学では、ふつう天然林と呼びます。文字通りの原始林は、この地球上にはないといわれてよく、これに近いものはかなり残されています。
<b>【現存植生図】</b>	植生図のうち現存の植生を描いたものをいいます。我が国では、環境庁が5万分の1の現存植生図を整備しています。
<b>【原単位】</b>	一般的には、工場、事業場その他の発生源から排出される単位当たりの汚濁負荷量のこと、単位としては、工場などで製品または中間生産物の出荷額(量)、し尿、家庭排水などでは人口が普通使用されています。
<b>【建築物環境配慮制度】</b>	建築物が環境に与える負荷を低減し建築物のより良い環境品質と性能をより少ない環境負荷で実施することにより環境にやさしい快適な住みやすい都市の形成をめざす制度。福岡市では平成19年10月から「福岡市建築物環境配慮に関する指導要綱」に基づき市内の5,000㎡を超える建築物を増築する場合、建築主に環境配慮の措置を記載した「建築物環境配慮計画書」を提出していただいています。
<b>【県立自然公園】</b>	すぐれた自然の風景地を保護するとともに、その利用の増進を図り、国民の保健、休養及び教化に資することを目的として、1957年(昭和32年)に公布された自然公園法の第41条に基づき、すぐれた自然の風景地であって都道府県が条例により区域を指定して指定するものです。
<b>【公害】</b>	「環境基本法」によると、公害とは「事業活動その他の人の活動にともなって生ずる相当範囲にわたる、(1)大気の大気汚染、(2)水質汚濁(水質以外の水の状態又は水底の底質が悪化することを含む)、(3)土壌汚染、(4)騒音、(5)振動、(6)地盤の沈下(鉱物の掘採のための土地の掘さくによるものを除く)および(7)悪臭によって人の健康または生活環境にかかわる被害が生ずることを含む」と定義し、行政的に取り組む公害の対象を限定しています。この7公害を通常「典型7公害」と呼んでいます。
<b>【公害対策基本法】</b>	1967年(昭和42年)に制定され、昭和45年に改正された公害防止についての基本法です。公害の定義を示し、公害防止について事業者、国、地方公共団体及び住民はどのような責務を負うべきかを明らかにしました。しかし、その後わが国では大量生産、大量消費、大量廃棄型の社会経済活動が定着することによって都市・生活型公害が深刻化する一方、酸性化産業等の温室効果ガスによる地球温暖化や、オゾン層の破壊、海洋汚染、野生生物の種の減少など、人類の生存の基盤である地球環境が損なわれ、事態となり、この公害対策基本法では対応しきれなくなってきたことから、1993年(平成5年)11月に「環境基本法」が公布・施行されることとなりました。
<b>【公害病】</b>	「公害病」の法律上は定義はありませんが、大気汚染または水質汚濁の影響による健康被害に関する補償制度(公害健康被害の補償等)については、一定の要件の下に、補償給付券を行う対象として、大気汚染に係る気管支ぜん息等呼吸器系疾患、水俣病、イタイイタイ病、慢性骨髄系中毒が定められています。
<b>【公害防止管理者】</b>	「特定工場における公害防止組織の整備に関する法律」(昭和46年公布)に定められた特定工場において、公害の防止に関する業務のうち技術的事項を管理する者をさします。特定事業者はばい煙発生施設、汚水等排出施設、騒音発生施設、物じん発生施設及び振動発生施設の区分ごとに、それぞれ異なる種類の公害防止管理者を選任しなければなりません。

<p><b>【公害防止協定】</b> 公害防止協定は、環境に少なからず影響を与えるおそれのある工場・事業所及び特に環境保全に留意する必要がある地域において、公害防止に關する工場・事業所に対して法律の規制基準よりも厳しい基準等を設定し、事業者がこれらへの遵守を要請するものである。地域環境を保全していく上で有効な手段です。</p>	<p><b>【公害防止計画】</b> 公害が現に著しい地域、あるいは人口および産業の急速な集中等により公害が著しくなるおそれがある地域において、公害防止に關する施策を総合的、計画的に講ずることによって公害の防止を図ることを目的として設定されたものであり、「環境基本法」に基づく施策の重要な柱です。この計画の策定は、内閣総理大臣が関係都道府県知事に基本方針を示してその策定を指示し、その指示を受けた知事が計画を作成して内閣総理大臣の承認を受けるという手続によつて行われます。</p>
<p><b>【光化学オキシダント】</b> 自動車や工場などから大気中に排出された窒素酸化物や酸化水素等に、太陽の紫外線が作用することによって発生するオゾン、アルヒド、パーオキシセチルナイトレート等の酸化性物質の総称です。 光化学オキシダントの濃度が高くなると、眼・のど・鼻を刺激しクシャミや涙がたり、のどの痛みを感じる場合もあります。</p>	<p><b>【降下ばいじん】</b> 大気中の粒子状物質のうち、重力や雨によって地上にかなり早く降下するばいじんや粉じんのことをいいます。</p>
<p><b>【公共下水道】</b> 主として市街地における下水を排除し、又は処理するために地方公共団体が管理する下水道で、終末処理場を有するもの、又は流域下水道に接続するものであり、かつ、汚水を排除すべき排水施設の相当部分が暗渠である構造のものをいいます。</p>	<p><b>【公共用水域】</b> 水質汚濁防止法では「公共用水域」とは、河川、湖沼、溝沼、港灣、沿岸海域その他公共の用に供される水域及びこれに接続する公共用水域、かんがい用水路その他公共の用に供される水路をいいます。ただし、下水道法で定められている公共下水道及び流域下水道であつて、終末処理場を有しているもの、またこの流域下水道に接続している公共下水道は除く」と定義されています。したがつて、一般にいわれる水域のほか、終末処理場を設けている下水道以外のすべての溝渠、水路が公共用水域に含まれます。</p>
<p><b>【黄砂】</b> 東アジアの砂漠域や黄土地帯から強風により大気中に舞い上がった黄砂粒子が浮遊しつつ降下する現象。</p>	<p><b>【合成洗剤】</b> 洗剤には、やし油等の原料から作られる「石けん」と、鉱油や動物油から合成して作られる「合成洗剤」の2種類があります。合成洗剤は、界面活性剤と助剤からなり、硬水でも使用できる等利便性があることから、衣料や食器等の洗浄に幅広く利用されています。近年、界面活性剤による皮膚障害等の安全性や、助剤に含まれるりん酸塩による閉鎖性水域での富栄養化が問題とされ、合成洗剤の低りん化、無りん化等の対策が進められています。</p>
<p><b>【合流式下水道】</b> 雨水と汚水が合流して流れるようになっている下水道のことで、下水道整備の初期の頃に採られた方法です。</p>	<p><b>【国際協力機構】</b> JICA：Japan International Cooperation Agencyの略。開発途上国に対して主に政府間ベースの技術協力をを行う機関として1974年（昭和49年）に設立されました。事業内容は、技術協力（専門家派遣、研修員受入、機材供与、開発調査等）、青年海外協力隊の派遣、無償資金協力促進事業、投資資金協力の推進、日本人の海外移住などです。</p>
<p><b>【国際自然保護連合】</b> IUCN：自然保護と天然資源の保全に関心をもち各国政府機関、NGOなどの関係者の協力を図る目的で1948年に設立された国際団体で、本部はスイスにあります。国連機関やWWF（世界自然保護基金）などの援助、協力の下に、自然保護に關する情報交換、調査研究、啓発活動など幅広く行っています。</p>	<p><b>【国立公園】 指定公園】</b> 自然公園法に基づき、わが国を代表する自然の風景地を環境庁長官が区域を指定して指定するもの（国立公園：全国で28区域）、および国立公園に準するすべし自然の風景地を環境庁長官が関係都道府県の申出により、区域を指定して指定するもの（指定公園：全国55区域）をいいます。九州では、阿蘇くじゅう国立公園、雲仙天草国立公園、耶馬・日田・美歩山国立公園、九州中央山地国立公園が指定されています。</p>
<p><b>【国連環境計画】</b> UNEP：United Nations Environment Programme 1972年6月にストックホルムで開催された「国連人間環境会議」で採択された「人間環境宣言」および「人間国際行動計画」を実施に移すために、同年の第27回国連総会で設立された機関です。既存の国連諸機関が実施している環境に關する活動を総合的に調整するとともに、国連諸機関が着手していない環境問題に關して効果的機能を果たして進めていくことを目的としています。</p>	<p><b>【オージェネレーション・システム】</b> 内燃機関（エンジン・タービン）や燃料電池で発電するとともに、廃熱を給湯や冷房などに利用することによって発電効率の向上を図るシステムです。全体の発電効率は通常の発電の効率が40%以下なのに対して70～80%にまで高めることができます。</p>

<p><b>【こどもエコクラブ】</b> 環境省が全国の小学生を対象として、楽しく継続的な環境活動・学習を行う機会を提供する事業です。登録した会員には、1年間を通して環境を守る自主活動を進めるための情報提供などを無料でを行っています。</p>	<p><b>【ごみ発電】</b> 可燃ごみは最終処分場の容量を減らすために焼却処分されてから埋め立てられますが、焼却時に発生する熱を利用して発電するシステムをごみ発電といいます。主として工場内の電力、冷暖房、給湯、温水プール等に使用されています。</p>
<p><b>【ごみ由来燃料】</b> RF：ReFuse Derived Fuelの訳で、一般にはごみ固化燃料と呼んでいます。可燃ごみを破砕・乾燥、成形した固形燃料のことです。</p>	<p><b>【コンポスト化】</b> 下水汚泥、ごみ、家畜ふん尿、木屑などの有機物を、微生物により発酵させ堆肥化し、肥料や土壌改良材として農薬用に再生利用することを行います。</p>
<p><b>【最終処分場】</b> 一般廃棄物および産業廃棄物を埋立て処分するのに必要な場所及び施設・設備の総体を指します。産業廃棄物最終処分場には、安定型（焼プラスチック等）、管理型（汚でい等）、しゃ断型（有害物質を含む廃棄物）があります。</p>	<p><b>【再生可能エネルギー】</b> 太陽光や太陽熱、水力、風力、バイオマス、地熱など、資源が枯渇せず繰り返し使え、発電時や熱利用時に地球温暖化の原因となる二酸化炭素をほとんど排出しないエネルギー。</p>
<p><b>【再生紙】</b> 製紙原料に古紙を配合した紙のことです。急増する紙ごみの減量化や森林資源の保護のため、近年、企業や官庁におけるコピー紙や出版物への利用が増加しています。</p>	<p><b>【再生水】</b> 下水処理場に集まった水を、トイレの流し水等の様々な用途で再利用できるようにみがえらせた水を「再生水」といいます。</p>
<p><b>【サウンドスケープ】</b> サウンドスケープとは、身の回りの様々な音を、別々の音としてとらえることとらえるのではなく、全体を一つの風景としてとらえることです。我々が、たぐさんの音に囲まれて生活していることを自覚し、それぞれの音をどのように感じるか、なぜそのように感じるのかを考えようとするのが、サウンドスケープの最も重要なポイントです。</p>	<p><b>【サーマルリサイクル（サーマルリカバリ）】</b> ごみ発電など熱やエネルギー源としての物質の再生利用。</p>
<p><b>【産業廃棄物】</b> 事業所から発生する廃棄物のうち、金属くずやプラスチックくず、廃酸や汚泥等、法律・政令で指定されたものをいいます。</p>	<p><b>【酸性雨】</b> 硫酸酸化物、窒素酸化物等の大気汚染物質が大気中で酸化され硫酸、硝酸等となり雨滴に取り込まれて生じたpH5.6以下の酸性度の強い雨をいいます。 森林や植物、魚類等に大きな影響を及ぼすことから地球規模の問題となっています。</p>
<p><b>【残留塩素】</b> 水中に含まれる遊離塩素（主として次亜塩素酸）と結合残留塩素をいいます。</p>	<p><b>【市街化区域】</b> 無秩序な市街化を防止し、計画的な市街化を図るため、都市計画区域を区分して定める区域で、すでに市街地を形成している区域及びおおむね10年以内に優先的かつ計画的に市街化を図るべき区域のことをいいます。</p>
<p><b>【市街化調整区域】</b> 無秩序な市街化を防止し、計画的な市街化を図るため、都市計画区域を区分して定める区域で、市街化を抑制すべき区域をいいます。</p>	<p><b>【自浄作用】</b> 河川などが汚濁された場合、時間の経過にもなつて、もとの清澄な水域にもどる現象をいい、微生物による酸化、還元、物理的作用として沈殿、希釈拡散、化学的酸化作用が自浄作用の因子と考えられます。</p>
<p><b>【次世代自動車】</b> 燃料電池自動車、電気自動車、天然ガス自動車、ハイブリッド自動車、プラグインハイブリッド自動車、クリーンディーゼル自動車等をはじめとした、大気汚染物質の排出が少ない（または、まったく排出しない）、燃費性能が優れているなどの環境負荷の低い自動車をいいます。</p>	<p><b>【自然環境保全地域】</b> 高山性植生、亜高山性植生、優れた天然林等のうち、自然的社会的諸条件からみて、その自然環境を保全することが特に必要な地域として、自然環境保全法又は県自然環境保全条例に基づき指定した地域のことです。</p>

<b>【自然観察指導致】</b>	日本自然保護協会が自治体と共催して研修会・講習会を開催し、養成してきたボランティアのことで、各地での自然観察会等の指導、説明にあたっています。
<b>【自然公園】</b>	優れた自然の風景、傑出した自然景観、野生のままの動植物相などを含む広大な自然地域を対象とし、これらの自然を保護し、人々の野外レクリエーション利用や教育の場として、「自然公園法」又は「県立自然公園条例」に基づき指定する地域のことです。自然公園には、国が指定する国立公園、固定公園のほか、県が指定する県立自然公園の3種類があります。
<b>【自然林】</b>	市域の本来の森林である人の手の加わっていないブナ林、アカガシ林、スタジイナ林などをいいます。
<b>【シミュレーション】</b>	Simulation 模擬実験のこと。コンピュータを用いて複雑な問題をモデル化して解析する方法です。複雑な自然現象や経済現象などについてモデルをつくり、種々の係数をあててその予測結果などを出します。
<b>【車種規制】</b>	自動車からの窒素酸化物排出量を抑制するため、排出量の多い車種の使用を制限する規制です。1992年（平成4年）6月に公布された「自動車から排出される窒素酸化物の特定地域における総量の削減等に関する特別措置法」では、特定地域の真物車・バス等特定自動車とし、車両総重量に応じた特定自動車排出基準を設定、車検制度でその規制を担保することとしています。
<b>【重金属】</b>	軽金属に対する語で、比重4以上の金属（約60種）の総称です。重金属類は一般に体内に蓄積する傾向があり、程度の差はありますが有害なものが多くなっています。水質汚濁防止法では水銀、カドミウム、鉛、六価クロムなどが、大気汚染防止法では鉛、カドミウムが規制対象となっています。
<b>【種の多様性】</b>	地球上のあらゆる生物種の多様性を意味しており、(1)生物種の数が多いという「種間の多様性」(2)同じ種の中でもそれぞれ個体が有している遺伝形質が異なるという「種内の多様性」(遺伝子の多様性)および(3)これら生物とその生息環境からなる生態系が多様であるという「生態系の多様性」という3つのレベルの多様性を含んでいます。
<b>【浄化槽】</b>	し尿と生活排水を流でん分解あるいは微生物の作用による腐敗又は酸化分解等の方法によって処理し、それを消毒し、放流する施設をさします。し尿のみを処理する単独処理浄化槽、し尿及び生活雑排水（厨房排水、洗たく排水等）を一括に処理する合併処理浄化槽があります。
<b>【植生】</b>	ある地表を覆っている植物的共同体の総称です。その場のあらゆる環境に耐え、生き残って形成されている植物集団です。
<b>【植生自然度】</b>	自然は人為の影響を受けない程度合いによって、自然性の高いものも低いものもあります。高山植群落や植林林のように人間の手の加わっていないものを10及び9、緑のほとんどない住宅地や造成地を1とし、その中間に二次林、植林地、農耕地等があり、10段階で表示します。
<b>【分散型エネルギー社会】</b>	大量消費・大量廃棄等と対置して使われ資源循環型社会ともいい、水や鉄、アルミ、プラスチック等の資源が何度でも社会の内部を循環する、環境への負荷の少ない社会をいいます。
<b>【自律分散型エネルギー社会】</b>	地域で、再生可能エネルギーやエネルギー貯蔵システムを複数組み合わせ、ICT(情報通信技術)を用いてエネルギーの需要と供給のバランスを制御するエネルギーマネジメントシステムを有する社会のこと。分散型エネルギーとしては、太陽光や風力などのほか、排熱などの未利用エネルギーも含み、必要なエネルギー需要を「自律的」に満たすことができるシステムを備えている。ここでは、必ずしも外部からの系統電力を排除するものではない。
<b>【白濁】</b>	植物プランクトン的一种である円石藻の異常発生により、海水が白く変色する現象をいいます。直接魚介類を死亡させることはありませんが、底棲の動植物が日照不足により成長を阻害されたり、視界不良により素潜り漁ができなくなることがあります。
<b>【新エネルギー】</b>	「再生可能エネルギー」のうち、地球温暖化の原因となる二酸化炭素の排出量が少なく、エネルギー源の多様化に貢献するエネルギー。新エネルギー利用等の促進に関する特別措置法（新エネルギー法）では、「技術的に実用段階に達しつつあるが、経済性の面での特約から普及が十分でないものとして、非化石エネルギーの導入を図るために必要なもの」として、太陽光発電、風力発電、バイオマス発電、中小規模水力発電、地熱発電、太陽熱利用、バイオマス熱利用、雪氷熱利用、温度差熱利用、バイオマス燃料製造の10種類が指定されている。
<b>【振動レベル】</b>	振動の大きさの感じ方は、振幅、周期数などによって異なります。公署振動の大きさは、物理的に測定した加速度の大きさに、周波数による感覚補正を加味して、デシベルで表します。

<b>【森林浴】</b>	森林内の清浄な大気を浴びること。樹木から発散される“フィトンチン”と呼ばれる芳香性物質の中のヒノキチオールは、抗腫瘍効果があり健康にも良いといわれています。
<b>【水域類型】</b>	水質汚濁に係る環境基準のうち、生活環境の基準については河川、湖沼、海域別に利水目的に応じた水域を区分してA、A、A、B、C、D、Eの6つの類型を設けています。pH、BOD等の項目について、それぞれの水域類型ごとに環境基準値を定め、各公共用水域に水域類型のあてはめを行うことにより、当該水域の環境基準値が具体的に示されまふ。
<b>【水銀に関する水俣条約】</b>	地球規模の水銀および水銀化合物による汚染や、それによって引き起こされる健康、および環境被害を防ぐため、水銀および水銀化合物の製造と輸出入を規制する国際条約。2013年1月にジュネーブで行われた国連環境計画の政府間交渉委員会により、名称が「水銀に関する水俣条約」に決定され、同年10月、熊本市及び水俣市の準備会を経て92カ国（含むEU）が条約への署名を行いました。
<b>【水質汚濁防止法】</b>	1970年（昭和45年）に制定された法律で、「工場及び事業場から公共用水域に排出される水の排出を規制すること等によって公共用水域の水質の汚濁の防止を図り、もって国民の健康を保護するとともに、生活環境を保全する」ことを目的としてしています。
<b>【水生生物保全項目】</b>	生活環境を構成する有用な水生生物及びその個体数並びにそれらの生息又は生育環境の保全を目的として設定された項目で、2003年11月に「水生生物の保全に係る水質環境基準」が告示され、これまでに全垂釣、ノコリフェノール、直鎖アルキルベンゼンスルホン酸及びその塩の3物質に基準が設定されています。また、クロロホルム、フェノール、ホルムアルデヒド、4-tert-オクタフェノール、アニリン、2、4-ジクロロフェノールの6物質については要監視項目として指針値が設定されています。
<b>【ストックホルム条約（POP条約）】</b>	毒性が強く、難分解性、生物蓄積性、長距離移動性、人の健康又は環境への悪影響を有する化学物質（ダイオキシン類、PCB、DDT等10物質）から人の健康と環境を保護することを目的とし、製造・使用、輸出入の禁止や制限等を行う条約で、2001年5月、ストックホルム条約で採択されました。
<b>【スマートコミュニティ】</b>	一定規模のコミュニティの中で、再生可能エネルギーやコージェネレーション等の分散型エネルギーを用いつつ、「ITや蓄電池等の技術を活用したエネルギーマネジメントシステムを通じて、分散型エネルギーシステムにおけるエネルギー需要を総合的に管理し、エネルギーの活用を最適化するとともに、高齢者の見守りなど他の生活支援サービスも取り込んだ新たな社会システムを構築したものを。
<b>【生活環境項目】</b>	環境基本法第16条に基づく水質汚濁に係る環境基準のうち、カドミウム、シアン等人の健康の保護に関する項目以外のもの、生活環境の保全に関する項目として、水素イオン濃度、BOD、COD、浮遊物質、溶存酸素量、大腸菌数等が定められています。
<b>【生活雑排水】</b>	私たちが、日常の生活で使った水のうち、家庭等の厨房、浴室その他の施設（浄化槽を除く）から排出される汚水を含みます。
<b>【生活騒音】</b>	一般家庭の日常生活から発生する騒音のことであり、近隣騒音ともいいます。近年、都市の過密化やクーラー、ピアノ等の生活関連機器の普及に伴い問題となっています。
<b>【生活排水】</b>	炊事、洗濯、入浴等の人の日常生活に伴い排出される汚水及びし尿のことをいい、生活排水のうち、し尿を除いたものを「生活雑排水」といいます。公共用水域の水質の汚濁の汚濁の主要な原因の一つになっています。
<b>【生態系】</b>	ある地域に生息する生物群集と、水や酸素、日光などの無機的な条件の両方と、それらの関係を含むシステムのことを、エコシステムともいわれます。生物や物質の存在だけでなく、食う・食われるの関係や日光をめぐっての競争などの生物どうしの関わりや、生物が気温や降水量に影響を与えなどの生物と環境の関わりなどをあわせていいます。
<b>【成長の限界】</b>	1972年にローマクラブが発表した報告書の標題で、人口増加や環境悪化などが続けば、100年以内に地球上の成長は限界に達すると警鐘を鳴らしました。また、同報告書は、地球の破局回避のために成長から世界的な均衡へと移っていくことの必要性を訴えました。
<b>【政府開発援助】</b>	ODA。OECDの開発援助委員会（DAC）が使い始めた言葉で、先進国政府が、発展途上国に直接か、あるいは発展途上国の開発を支援する国際機関に供与する援助をいいます。援助の条件は、無償あるいは有利な貸付条件で行われます。ほとんどの場合、無償援助を主体にしていますが、第三世界の国々の自立を促すためにつけてあげたりもみられ、援助の在り方が問われ始めています。日本はアメリカと並んで世界最大の援助国となっています。

<p><b>【生物指標】</b></p> <p>例えば、水のきれいなところと汚れているところでは、その程度に応じた生物がすんでいます。これを利用して、そこにすむ生物の種類から逆に水質を知ることができます。物理化学的手法による水質分析がその水質を一時的に示すことに対して、生物指標は平均的な水質を知ることができ、誰にでもわかりやすくなくしやすいものです。</p> <p><b>【生物多様性条約】</b></p> <p>地球上の多様な生物をその生息・生育環境とともに保全し、生物資源の持続可能な利用を確保するとともに、遺伝資源の利用から生ずる利益を公平に分配することを目的とする国際的な枠組みを定めた条約です。わが国は1993年5月に批准し18番目の締約国となり、同年12月21日に公布されました。この条約を実現するため「アジェンダ21」という国際合意ができています。</p> <p><b>【生物多様性】</b></p> <p>生物が外界から取り込んだ物質を体内に高濃度で蓄積する現象のことです。動物には餌にするものと餌にされるもの（食物連鎖）、蓄積性のある物質が食物連鎖によって生物濃縮され、生物はこのような濃縮によって必要なものがあります。しかし現在は、人間の活動によって生じた有害物質が生物濃縮され、生態系に深刻な問題を引き起こしています。これまで、DDTが母乳や鳥類の脂肪中から高濃度で検出されたり、魚介類から有機水銀が検出されたり、また近年ダイオキシン類が川魚や人体から検出されており、生物濃縮が起きていることが指摘されています。</p> <p><b>【生物の多様性】</b></p> <p>生態系の多様性、生物種の多様性、種内の遺伝子の多様性の3つをあわせて生物の多様性といえます。生態系の多様性とは、様々なタイプの生態系が存在するということで、他の2つの多様性の基盤として、その重要性が指摘されています。生物種の多様性とは、多くの種が存在するということで、環境の変動に対する安定性や、遺伝子資源としての重要性が指摘されています。同種の生物であっても、遺伝子レベルで様々な変異があることで、環境の変動に対する安定性、遺伝子の多様性とは、同種の生物でも、遺伝子レベルで様々な変異があることで、環境の変動に対する安定性や、薬品開発や作物の品種改良等に役立つ遺伝子資源としての重要性が指摘されています。</p> <p><b>【世界自然保護基金】</b></p> <p>WWF: World Wildlife Fund for Nature の略。エジンバラ公フィリップ殿下を総裁としてスイスのグラマンに本部を置いています。わが国を含む世界26か国に国内委員会が設置されており、約470万人の支持者を持つ自然保護分野では世界最大の援助団体です。現在は森林及び森林地帯の保全、湿地の保全、種の多様性の維持確保の3点を最重要活動目標とし、中南米、アフリカ、中国等で活動しています。</p> <p><b>【ゼロ・エミッション】</b></p> <p>産業活動によって発生する廃棄物などをリサイクルしたり、他の産業の原料として活用することによって、最終的に廃棄物の発生をゼロにすることがあります。循環型社会を目指す産業を中心とした中小企業団地の建設や建設廃材を対象とした建設リサイクル団地の設置等が検討されています。</p> <p><b>【騒音レベル (A特性音圧レベル)】</b></p> <p>音の強さのレベルである音圧レベルは、音の物理的な量をデシベル尺度で表したものです。人の耳が感じる音の大きさは直接に結びつかないため、周波数による人の聞こえ方の違いを考慮して聴感補正した音圧レベルを騒音レベル (A特性音圧レベル) といいます。</p> <p><b>【総量規制】</b></p> <p>大気汚染、水質汚濁に係る従来の規制方式は工場等の排出ガスや排水に含まれる物質の濃度のみを対象としていましたが、一定の地域内の汚染(濁)物質の排出総量を環境保全上許容できる限度にとどめるため、工場等に対し汚染(濁)物質許容排出量を配分し、この量をもって規制する方法です。</p> <p><b>【ダイオキシン類】</b></p> <p>ダイオキシン類は、ものを燃やすと発生しやすい有機塩素化合物であり、ポリ塩化ジベンゾフラン、ポリ塩化ジベンゾパラジオキシン及びポリブナラニオキシンを総称してダイオキシン類と呼んでいます。動物実験の結果から、ダイオキシン類は発ガン性、生体毒性、免疫毒性等を有するといわれています。</p> <p><b>【大気汚染防止法】</b></p> <p>1968年(昭和43年)制定された法律で、大気汚染に関して国民の健康を保護するとともに、生活環境を保全することを目的としています。</p> <p><b>【代替フロン】</b></p> <p>オゾン層を破壊する特定フロンの代替品のことです。1992年に開催されたモントリオール議定書第4回締約国会合で、先進国では1995年末で特定フロンが全廃され、代替品の開発と分解技術に関する研究が進められています。代替フロンとしてハイドロフルオロカーボン、パーフルオロカーボンなどがありますが、これらは温室効果ガスの1つで地球温暖化係数が二酸化炭素の1万倍であることから、2020年には原則全廃が決まっています。</p> <p><b>【大気圏汚染】</b></p> <p>ほとんどの種類の太陽圏は病原性はなく、人の腸内にも多く存在しており、ふんと共に排出されます。これらの検出検査は精度が高いので、赤痢菌等腸管系病原細菌による汚染の間接的指標として利用されています。</p> <p><b>【多自然川づくり】</b></p> <p>河川全体の自然の恵みを視野に入れ、地域の暮らしや歴史・文化との調和にも配慮し、河川が本来有している生物の生息・生育・繁殖環境及び多様な河川景観を保全・創出するために、河川管理を行うことをいいます。</p>	<p><b>【炭化水素】</b></p> <p>CH。炭素と水素からなる有機化合物の総称です。炭素を骨格とし、酸素や窒素等を含む有機化合物を総称して炭化水素系物質といい、アルコール、エステル、アルデヒド等があります。</p> <p><b>【地球冷房システム】</b></p> <p>一か所または数か所の熱発生施設から一定地域内の建物群に冷温水などを供給してエネルギーを有効利用するシステムをいいます。環境保全に多くのメリットがあります。</p> <p><b>【地球温暖化】</b></p> <p>大気中に微量に存在する二酸化炭素などの温室効果ガスは、太陽光線は透過するが、地表面から宇宙へ向かって放射する赤外線の一部を吸収し、再び地表面に放射することにより、地球の温度のバランスを保つ働きをしています。しかし、温室効果ガスの濃度が増加すると、大気や地表面にとどまる熱が増え、地球が暖まっています。</p> <p><b>【地球環境問題】</b></p> <p>地球環境問題とは、オゾン層の破壊、酸性雨、地球温暖化など、その被害・影響が国境を越えて及び、ひいては地球規模にまで広がっている問題と、開発途上国における熱帯林の減少や野生動物種の減少など、その解決のために先進国等による国際的な取り組みが必要とされる問題のことであり、地球規模に立ち取り組まれるべき環境問題です。</p> <p><b>【地球サミット】</b></p> <p>1992年(平成4年)6月、ブラジルのリオデジャネイロにおいて、持続可能な開発の実現のために環境と開発を統合することを目的として、「環境と開発に関する国連会議」(UNCED)地球サミット)が開催されました。地球サミットは、また、環境問題を初め国際的な場で議論した1972年の「国連人間環境会議」の20周年を記念するということも意味もありました。この会議には、「地球サミット」の名のとおり、世界中の殆どの国(約180カ国)が参加し、約100カ国の元首・首脳に加え、約10,000人に加え政府代表団が出席し史上空前の大会議となりました。また、この会議と平行して行われたさまざまなNGO(非政府組織)の会合には、わが国を代表する約24,000名の代表が参加したと行われています。地球サミットでは、人と国家の行動原則を定めた「環境と開発に関するリオ宣言」、それのための詳細な行動計画である「アジェンダ21」及び「森林に関する原則声明」を採択したほか、別途交渉が行われてきた「気候変動に関する国際連合枠組条約」、「生物の多様性に関する条約」についても、それぞれ150カ国以上が署名しました。</p> <p><b>【窒素酸化物 (NOx)】</b></p> <p>一酸化窒素(NO)と二酸化窒素(NO2)が主なものです。これらは、石油、石炭の燃焼に伴って発生し、工場、ビル、自動車などから排出されます。窒素酸化物は、高温燃焼の過程でまずNOのちから生成され、これが大気中に放出されたあと酸素と結びついてNO2となります。この反応はすぐに起こらないので、大気中にはNOとNO2とが共存しています。</p> <p><b>【地盤沈下】</b></p> <p>地盤沈下は、いわゆる典型7公害の一つに数えられており、その原因は種々ありますが、鉱物の採掘のための土地の掘削によるものを除き(別添、鉱山保安法等により対処されている)、地下水の過剰採取によるものです。地盤沈下は沈下現象の把握が難しく、沈下ははじまると急速に進む可能性が大きく、いったん沈下すればほとんど回復しないと言われています。</p> <p><b>【鳥獣保護区】</b></p> <p>野生鳥獣の保護・増殖を図るために指定される区域であり、この区域では保護施設を設け、特に鳥獣の保護管理を図る必要があるところを特別保護地区に指定し、野生鳥獣の生息に影響を及ぼす行為を規制します。鳥獣保護区には、環境大臣の指定する国指定鳥獣保護区と、都道府県知事の指定する県指定鳥獣保護区とがあります。</p> <p><b>【底泥からの浮出】</b></p> <p>博多湾では、底泥から浮き出す窒素やリンなどが水質汚濁の一因となっており、底泥を浚渫により取り除いたり砂で覆うことにより、これらの浮出を防ぐことができます。</p> <p><b>【デシベル (dB)】</b></p> <p>音響工学、振動規制等で用いられる単位である一定値を基準にしたレベル量です。即ち一定値をA<sub>0</sub>、測定値をAとしたとき次の式で表されます。 dB = 10 log (A/A<sub>0</sub>)</p> <p><b>【デシベル (dB)】</b></p> <p>缶飲料等を販売するに当たって、現在わが国のビール等で行われているように、一定金額を預り金として上乗せして販売し、消費者が空き缶等を返却すると預り金が払い戻される方式です。</p> <p><b>【電気自動車】</b></p> <p>バッテリーに蓄えた電気でモーターを回転させて走る自動車のことです。排気ガスを出さず、騒音も少ないことから、地球に優しい自動車として普及が求められています。</p> <p><b>【典型7公害】</b></p> <p>1967年(昭和42年)制定された公害対策基本法では、大気汚染、水質汚濁、土壌汚染、騒音、振動、地盤沈下、悪臭を公害としており、これらを総称して典型7公害といえます。</p> <p><b>【天然ガス自動車】</b></p> <p>天然ガスを圧縮して積み込み、エンジンに吹き込んで燃やす自動車のことです。ガソリン車のエンジンがほぼそのまま使え、走行性能はガソリン車並みで黒煙を全く出さず、窒素酸化物や二酸化炭素の排出量も今までの車より少ない公害車です。</p>
---	--



<b>【各種騒音レベルLaeq, T】</b>	ある時間範囲 T について、変動する騒音の騒音レベルをエネルギー的な平均値として表した値。単位はデシベル (dB)
<b>【特定建設作業】</b>	建設作業のうちでも、特に騒音・振動による生活環境の悪化をもたらすものとして法律で定められた作業の総称をいいます。
<b>【特定工場】</b>	「特定工場における公害防止組織の整備に関する法律」の適用を受ける特定工場は、(1)製造業、(物品の加工業を含む。)、(2)電気供給業、(3)ガス供給業、(4)熱供給業に属するもので、それぞれの関係法で規定される、ばい煙発生施設、汚水排出施設、騒音発生施設、粉じん発生施設、又は振動発生施設を設置している工場を指します。
<b>【特定施設】</b>	工場や事業場に設置されている各種の施設のうち、生活環境の悪化をもたらすものとして法律や条例で届出が義務づけられている施設の総称をいいます。
<b>【特定フロム】</b>	1985 年 (昭和 60 年) 3 月、オゾン層の保護に関するウィーン条約が採択され、同条に対して「モンリオール議定書」が 1987 年 9 月に採択され、1989 年 1 月に発効しました。この議定書ではフロム 11、フロム 12、フロム 113、フロム 114、フロム 115 の 5 種類が規制の対象となり、1986 年までに 1986 年の消費量の 50% に削減することが決まり、後に 1989 年 5 月に「ヘルシンキ宣言」で 2000 年までに全廃することが採択されました。この 5 種類のフロムを特定フロムと呼んでいます。
<b>【特別緑地保全地区】</b>	特別緑地保全地区は、都市の無秩序な拡大の防止に資する緑地、都市の歴史的・文化的価値を有する緑地、生物多様性の確保に配慮したまちづくりのための動植物の生息地又は生育地となる緑地等の保全を図ることを目的とする都市計画法第 8 条に規定される地域地区です。
<b>【都市景観形成地区】</b>	建築物の配置やデザイン、屋外空間の緑化、広告物の規格などについて、一定の基準を設け、それぞれの地区にふさわしい魅力ある都市景観をつくり育てていくため、都市景観条例に基づき指定された地域をいいます。
<b>【都市生活型公署】</b>	自動車の排ガスによる大気汚染、自動車等の騒音、生活雑排水等による中小河川の汚濁、地下水の過剰汲み上げ等による地盤沈下など都市の生活行動や産業活動が環境に過度の負荷をかけることによって発生する公害です。
<b>【都市緑地】</b>	都市活動に伴う発電、焼却、空調等から発生する熱のことです。こうした熱をヒートポンプ等で再利用することは、化石燃料の消費を抑え省エネに貢献するとともに都市のヒートアイランド化の防止や地球温暖化の原因となる二酸化炭素の発生削減にもつながるものです。
<b>【土壌汚染】</b>	土壌が有害物質により汚染され、その汚染された土壌を直接摂取したり、汚染された土壌から有害物質が溶け出した地下水を飲用すること等により人の健康に影響を及ぼすおそれがある状態。
<b>【土壌汚染対策法】</b>	平成 14 年法律第 53 号。土壌汚染対策の実施を図り、国民の健康を保護することを目的として、土壌の特定有害物質による汚染の状況の把握の把握に関する措置及びその汚染による人の健康被害の防止に関する措置を定めています。
<b>【ナショナルトラスト】</b>	地域住民や国民が寄金を出し合い、すぐれた自然、身近な自然、さらには価値ある歴史的環境を保全しようとする活動のことです。1895 年にイギリスの 3 人の市民の手で始められ、委員に基金を募って開発に伴う自然破壊から海岸線、森林、遺跡などを買い取り、国民共有の財産とするのが目的です。日本では北海道の知床 100 万平方メートル運動や和歌山県の天神崎市民地運動などがあります。
<b>【ナノグラム (ng)】</b>	重さの単位で、十億分の 1 グラムのことです。
<b>【二酸化硫黄 (SO<sub>2</sub>)】</b>	燃料中の硫黄 (S) が酸化燃焼されると発生します。無色刺激臭のある気体で粘膜炎、特に気道に対する刺激作用が重視されています。
<b>【二酸化炭素 (CO<sub>2</sub>)】</b>	無色、無臭の気体で加压して固体化したものがドライアイスです。赤外線を吸収する温室効果ガスの一つであり、大気中の濃度の増加が温室効果をもたらす恐れがあるとして、化石燃料等の消費に伴う発生量の抑制、固定化技術の開発等が検討されています。
<b>【二酸化窒素 (NO<sub>2</sub>)】</b>	一酸化窒素 (NO) と酸素が結びついて発生し、赤褐色、刺激性があまり強くないので、はなはた危険で、急性中毒例が少なく見られます。しかも吸収時の苦痛があまり強くないので、はなはた危険で、急性中毒例が多く報告されています。

<b>【人間環境賞】</b>	1972 年スウェーデンのストックホルムで開催された「人間環境会議」で採択された宣言で、「人間環境の保全と向上に關し、世界の人人々を励まし、導くため共通の見解と原則が必要である」として人類差別排除、天然資源の適切な保護等 26 項目の原則を表明しました。
<b>【熱帯雨林】</b>	概ね南北回帰線にはさまれた地域に分布する森林で、熱帯多雨林、熱帯季節林、サバナ林に大別されます。地球の肺として生態系、二酸化炭素の固定化等の地球規模での環境保全・調節機能を有するとともに、極めて多種多様な動植物を育む生態系でもあり重要です。地球上の陸地面積の約 6% にすぎませんが、地球上の生物種の少なくとも半分は熱帯雨林に成育・生息していると言われており、未知の遺伝子資源の宝庫でもあります。
<b>【燃料電池】</b>	水の電気分解と逆の工程で、天然ガス等から取り出した水素と空気中の酸素を電気化学的に反応させて水とともに電気を取り出すシステムです。排出ガスが極めてクリーンで発電効率も高く、発電の際に発生する騒音が殆ど・暖房などに利用されるため、地球温暖化防止や大都市における大気汚染対策として、都市部でのコージェネレーションシステムと組み合わせた利用が期待されています。
<b>【燃料電池自動車】</b>	水素と酸素を化学反応させて電気をつくる「燃料電池」を搭載し、燃料電池で発電した電気でモーターを回転させて走行する自動車です。走行時に排出するのは水蒸気だけで、有害物質を全く排出しません。
<b>【ノーマイカーウィークデー】</b>	普段使っている自動車の使用を見直して、交通量を削減しようとする取り組みで、福岡市では、平日全て (祝・祭日を除く) をノーマイカーウィークデーと定め、市民・事業者のみなさんに不要・不急の自動車の使用自粛等の呼びかけを行っています。
<b>【ばい煙】</b>	燃料その他の物の燃焼に伴い発生する硫黄酸化物、ばいじん及び有害物質の総称です。
<b>【バイオテクノロジー】</b>	バイオロジー (生物学) とテクノロジー (技術) を組み合わせた造語で生命工学と訳されています。味噌、醤油等の発酵・醸造技術等をオールドバイオテクノロジーと、遺伝子操作、細胞融合等をニューバイオテクノロジーと呼びます。
<b>【バイオハザード】</b>	遺伝子組み換えなどでつくくり出した、本来、自然生態系に存在しない有害なバクテリア等が実験室から漏れて動植物に被害を及ぼすことです。防疫法が確立されていないことが多いことが大きな管理が必要です。
<b>【バイオマス】</b>	再生可能な生物由来の有機性資源で化石資源を除いたもの。廃棄物系バイオマスとしては、廃棄される紙、家畜排泄物、食品廃棄物、建設発生木材、黒液、下水汚泥などがある。主な活用方法としては、農業分野における飼料としての利用や活性炭の原料としての利用があるほか、燃焼して発電を行ったり、アルコール発酵、メタン発酵などによる燃焼化などのエネルギー利用などもある。
<b>【廃棄物】</b>	廃棄物とは、ごみ、粗大ごみ、燃えがら、汚でい、ふん尿、廃油、廃酸、廃アルカリ、動物の死体、その他の汚物、または不要物である固形物もしくは液状のものをいいます。(ただし放射性物質及びこれによって汚染されたものを除く。) 廃棄物は産業廃棄物と一般廃棄物に分かれ、産業廃棄物とは事業活動に伴って生じた廃棄物のうち、法律・政令で指定されたものをいい、一般廃棄物とは産業廃棄物以外の廃棄物をいいます。
<b>【排出基準】</b>	大気汚染防止法で定められた排出基準は、個々の工場、事業場から排出される汚染物質の許容限度を定めたものです。同じ趣旨のものを水質汚濁防止法では排出基準、騒音規制法、悪臭防止法では規制基準と表現しています。
<b>【ばいじん】</b>	大気中に浮遊する粒子状の物質のうち、燃焼に伴って発生するススなどのことです。ばいじんによる公害を防止するため、大気汚染防止法に基づいて排出基準が定められています。
<b>【排水基準】</b>	排水基準は、水質汚濁防止法、生活環境の保全等に関する条例及び上乘せ条例に規定されている工場または事業場からの排水の規制を行うための基準であり、カドミウムなどの有害物質や BOD などの生活環境項目ごとに定められています。
<b>【ハイブリッド自動車】</b>	複数の動力源 (ガソリンと電気など) を有し、それぞれの動力の長所、短所を補完することにより省エネルギーや排出ガスの低公害化を目指した自動車のことです。
<b>【パークアンドライド】</b>	交通混雑緩和のため自動車を都市郊外の駐車場に駐車し (パーク)、鉄道、バス等の公共交通機関に乗り換え (ライド)、目的地まで移動する方法。



<b>【有機塩素系化合物】</b>	塩素を含む有機化合物の総称ですが、環境面から問題となっているのは、機械の洗浄剤やドラックリナー、クリーニング溶剤等として広く使われているトリクロロエチレンやテトラクロロエチレン等で、有害物質であり、難分解性であるため環境に蓄積しやすい、地下水の水質汚染物質として問題となっています。
<b>【有機水銀】</b>	メチル、エチルなどのアルキル基と水銀が結合している化合物のことです。かつては殺菌剤や種子消毒剤など農業に使用されていましたが、毒性が強いことから使用禁止されました。熊本県水俣で発生した水俣病は工場から排出されたメチル水銀が魚介類に蓄積され、これを住民が摂取したことが原因でした。アルキル水銀は酸に分解されており、水質環境基準・排水基準・産業廃棄物の埋立・海洋投入判定基準はいずれも「検出されないこと」となっています。
<b>【溶解性物質】</b>	2mm目のふるいを通過した試料を孔径1μmのろ材に通し、通過した試料を蒸発乾固したとき残る物質をいいます。
<b>【要監視項目】</b>	人の健康の保護に関連する物質ですが、公共用水域及び地下水における検出状況等からみて、現時点では直ちに環境基準健康項目とせず、引き続き知見の集積に努めるべきと判断される項目をいいます。
<b>【容器包装リサイクル法】</b>	正式には「容器包装に係る分別収集及び再商品化の促進等に関する法律」といい、一般廃棄物の半分を占める容器包装ごみの減量化を図ってリサイクルを積極的に進めるため、1995年に制定され、1997年から施行されました。消費者が分別排出、市町村が分別収集、事業者がリサイクルをするというそれぞれ役割分担などが示されました。
<b>【要調整度】</b>	市長は、自動車からの騒音・振動レベルがこの限度を超えていることにより道路周辺の生活環境が著しく損なわれると認めるときは、都道府県公安委員会に対して、道路交通法の規定による措置をとるべきことを要請することとされ、また、必要があるとき、当該道路の部分の構造の改善その他自動車騒音の低減の減少に資する事項に関する道路管理者に意見を述べることができることとされています。
<b>【溶存酸素 (DO)】</b>	DOとは Dissolved Oxygen の略で、水中に溶けている酸素量のことをいいます。
<b>【用途地域】</b>	都市レベルでの土地利用の基本的な枠組みであり、住居、商業、工業などの土地利用の適正な配置、密度構成による良好な市街地環境の形成や機能的な都市の確保等を目的として、建物の用途や容積率、建ぺい率、高さなどを規制・誘導するものです。用途地域には、住居系7種類、商業系2種類、工業系3種類の計12種類があります。
<b>【ライフサイクルアセスメント (LCA)】</b>	ある製品に関わる資源の採取から製造・使用・廃棄・輸送・再利用などすべての段階(製品の一生)を通して、投入資源あるいは排出環境負荷及びそれらによる地球や生態系への環境影響を定量的・客観的に評価する手法のことです。共通のLCAを推進するため1998年LCAの原則と枠組みを示すISO14040が発行されました。
<b>【ラムサール条約】</b>	正式には「特に水鳥の生息地として国際的に重要な湿地に関する条約」といい、1975年に発効しました。イランのラムサールで採択されたことからこう呼ばれます。特に水鳥に注目し、その生息地として国際的に重要な湿地及びその動植物の保全を進めることと、湿地の適正な利用を進めることを目的としています。日本は1980年に加入し、北海道の釧路湿原、クッチャロ湖、宮城県伊豆沼・内沼などが登録されています。
<b>【リサイクル】</b>	環境汚染の防止、省資源、省エネルギーの推進、廃棄物(ごみ)の減少を図るために、資源として再利用できる廃棄物を活用することをいいます。
<b>【リスクアセスメント】</b>	ある地域に住む人々がその地域で環境中に放出される様々な化学物質にさらされることによって起こるかもしれない健康影響の種類とその可能性を数値的に予測することです。複数の化学物質による汚染が、人の健康に与える危険性を客観的に評価して算定できるという点で優れています。正確な予測を行うためには多数の化学物質すべてについて毒性、環境への放出量、環境中での移動、人への摂取経路が分かっている必要があります。
<b>【リモートセンシング】</b>	人工衛星や航空機から地球表面を調査することをさします。農業、林業、土地利用、地下水資源、水資源、防災、水産、環境保全など広範囲な分野にわたって重要な役割を果たしています。リモートセンシングの本来的な意味は、直接手をふれないで、離れたところから物体を識別したり、その状態を調べたりすることです。
<b>【流域下水道】</b>	2つ以上の市町村からの下水を受け、処理するための下水道で終末処理場と幹線管渠から成ります。事業主体は原則として都道府県です。

<b>【リユース】</b>	再使用。副産物、廃棄物を原型に保ったまままで使用するもの。
<b>【緑地協定区域】</b>	緑地たかなまちづくりを行うため、住民相互の合意により、緑の保全や緑化に関する協定を締結した区域です。
<b>【緑地保全林地区】</b>	市街化区域及びその周辺で良好な自然環境を形成している貴重な樹林地を保全することを目的として、福岡市緑地保全と緑化推進に関する条例に基づき、保全が必要な300㎡以上の樹林地に対して、一定期間指定される地区のことです。
<b>【水質指定】</b>	水質汚濁及び騒音の環境基準については、国において類型別に基準値が示され、これに基づき都道府県が河川等の状況、騒音に関係するところの都市計画地域等を調査し、具体的に地域にあてはめ、指定していくことをいいます。
<b>【レッド・データ・ブック】</b>	RD B : Red Data Book の略。絶滅のおそれのある野生動植物の種に関する報告書のことです。名称はIUCN(国際自然保護連合)が初めて発行したものの表紙に赤い紙が使われたことによります。我が国では、動物については環境庁が平成3年に「日本の絶滅のおそれのある野生生物—レッドデータブック—」を発行しています。植物は平成元年、日本自然保護協会と世界自然保護基金日本委員会から「我が国における保護上重要な植物種の現状」が発行され、また、水生生物については水産庁が1994年、1995年に「日本の希少な野生水生生物に関する基礎資料(Ⅰ)」、「(Ⅱ)」としてとりまとめられています。チョウ類については鱗翅学会が1983年に「日本産蝶類の衰退と保護」としてまとめられています。
<b>【ローカルアジェンダ21】</b>	地方公共団体が自らアジェンダ21を実施するための地域の行動計画で、「持続的開発の実現」「市民等の参加」「具体的行動計画」の3要素が特に重要とされています。
<b>【ローマクラブ】</b>	1970年にローマで結成された民間組織で、科学者、経営学者、教育者、経営者などによって構成されています。主に食料、人口、産業など人類全体に依る問題について地球の破局回避の道を探ることを目的としています。1972年に「成長の限界」という報告書を発表しました。
<b>【ワーキングジョブ】</b>	行政担当者や専門客だけでなく、住民自身が地域の直面している問題を診断し、プランの提案を行うような活動の場。シンポジウム、討論会、座談会といった形式で計画づくりの中に取り入れられています。
<b>【ワシントン条約】</b>	正式には「絶滅のおそれのある野生動植物の種の国際取引に関する条約」といい、1975年に発効しました。野生動物種の国際取引を輸出国と輸入国が協力して規制することにより、絶滅のおそれのある野生動物種の保護を図ることを目的としています。日本では、1980年に加入し、1987年に「絶滅のおそれのある野生動物種の保護の規制に関する法律」を施行しました。
<b>【2%除外値】</b>	二酸化硫黄、一酸化炭素、浮遊粒子状物質について、環境基準値と比較して大気質の程度を判断する場合に用いられる数値で、年間の日平均値の全データを、その値の大きいものから順に並べ、0.02×n(nは日平均値のデータ数)番目までのデータを除外した後の一番大きい値のことです。
<b>【3R】</b>	Reduce(リデュース=ごみを出さない) Reuse(リユース=ごみを再使用する) Recycle(リサイクル=ごみを再利用する)の略称。廃棄物をできるだけ出さない社会をつくるための基本的な考え方。
<b>【75%値】</b>	BO D及びCODについて、環境基準値と比較して水質の程度を判断する場合に用いられる数値で、年間の日間平均値の全データを、その値の小さいものから順に並べ、0.75×n(nは日間平均値のデータ数)番目のデータ値のことです。
<b>【98%値】</b>	二酸化窒素について、環境基準値と比較して大気質の程度を判断する場合に用いられる数値で、年間の日平均値の全データを、その値の小さいものから順に並べ、0.98×n(nは日平均値のデータ数)番目のデータ値のことです。





**【BOD (生物化学的酸素要求量)】**

バクテリアが一定時間内 (通常は、20℃で5日間) に水中の有機物を酸化し、分解して浄化するのに消費される酸素の量を mg/L で表した量のことです。消費される酸素量が多いことは、水中の有機物量が多いことを意味し、汚濁度が高いといえます。普通、河川に魚がすくことのできるのは BOD5mg/L 程度以下といわれており、これが 10mg/L 以上になると河川は悪臭を放つようになります。

**【COD (化学的酸素要求量)】**

水中に含まれる有機物が酸化剤によって酸化されるとき、消費された酸化剤の量をそれに相当する酸素の量で表現したものです。COD の量は主として水中に含まれる有機物の量を表します。COD は海城・湖沼での汚濁の指標として用いられています。

**【EMS (イーエムエス)】**

ICT (情報通信技術) を用いてエネルギーの需要と供給のバランスを制御する仕組み、EMS は、エネルギー消費の「見える化」による省エネ行動の推進や、電力需要のピーク時における蓄電池の電力使用によるピークカットなどが可能です。なお、家庭においては、HEMS (Home Energy Management System : ヘムス)、マンションにおいては、MEMS (Mansion Energy Management System : メムス)、ビルにおいては、BEMS (Building Energy Management System : ベムス) と呼ばれています。

**【GIS】**

Geographic Information System の略で地理情報システムと訳され、紙の地図によって管理されていた様々な情報をコンピュータでデータベース化することにより、検索・表示・解析を簡単に行えるようにしたシステムのことをいいます。

**【ISO】**

国際標準化機構の略称で、1947年に設立された世界共通の規格、基準などの設定を行う民間組織。ISO14000 シリーズは ISO が定めた企業等の環境管理システムの規格です。

**【L<sub>den</sub>】**

L<sub>den</sub>とは時間帯修正等価騒音レベルのことです。航空機に伴う飛行騒音や地上騒音を時間帯によって重み付けし、1日の航空機騒音レベルを評価した指標であり、単位はデシベルで表します。平成25年4月よりWECPNL (加重等価平均感覚騒音レベル) に代わって航空機騒音を評価する指標として用いられています。

**【NGO】**

Non Governmental Organization の略。政府や国連の機関ではなく、非営利の立場から国際活動を行っている民間団体で、国際的な組織から草の根レベルのものまで様々なものがあります。

**【Nm<sup>3</sup>】**

Nはノルマル (ノーマル) と読み、0℃、1気圧の標準状態を表すもので、主として排出ガス量等を表す場合に用いられます。1Nm<sup>3</sup>とは、標準状態 (0℃、1気圧) に換算した1m<sup>3</sup>のガス量を表します。

**【NPO】**

Non Profit Organization の略。環境・医療・福祉・まちづくり、災害援助、国際協力などの幅広い分野で活動する、ボランティア団体をはじめとする民間の非営利組織のことです。これら団体の多くは法人格をもたない任意団体として活動していたため、銀行口座の開設や事務所の使用、不動産の登記などの法律行為を団体名で行うことができないなど、様々な不都合が生じていました。そこで、これら団体が法人格を取得する道を開き、その活動の健全な発達を促進し、公益の増進に寄与することを目的として、1998年 (平成10年) に特定非営利活動促進法 (NPO法) が制定されました。

**【pH】**

Potential Hydrogen の略。溶液中の水素イオンの濃度をいいます。溶液1L中の水素イオンのグラム当量数で表し、一般には pH = -log [H<sup>+</sup>] として定義されます。pH = 7 で中性、pH < 7 で酸性、pH > 7 でアルカリ性であり、特殊な例 (温泉など) を除いて河川水等の表流水は中性付近、海水は弱アルカリ性の pH 値を示します。

**【PM2.5】**

微小粒子状物質を参照

**【ppm】**

parts per million の略で、100万分の1を1ppmといい、濃度を表す単位として使用されます。水の場合は、1kg (約1L) 中のミリグラム数、1ton (約1m<sup>3</sup>) 中のグラム数を表わし、大気の場合は1m<sup>3</sup> 中1cm<sup>3</sup> のガス容量を表わします。

**【SS】**

SSとは Suspended Solid (懸濁物質) の略称で、水中に浮遊している物質の量のことをいい、一定量の水をろ紙でこし、乾燥してその重量を測ります。数値 (mg/L) が大きい程、その水の濁りが多いことを示します。