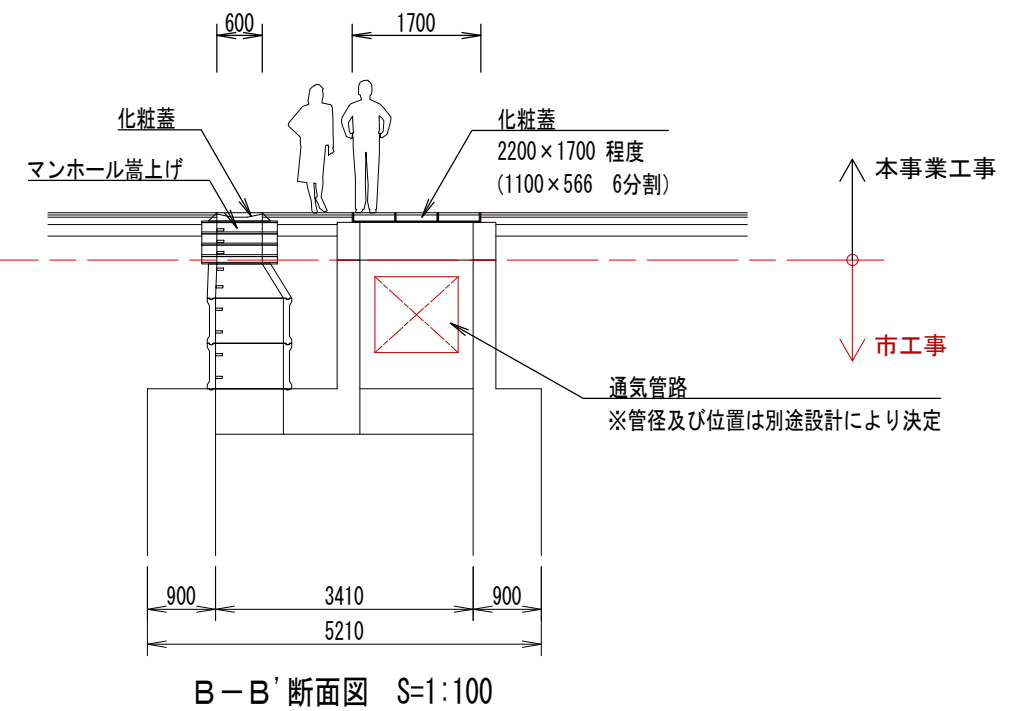
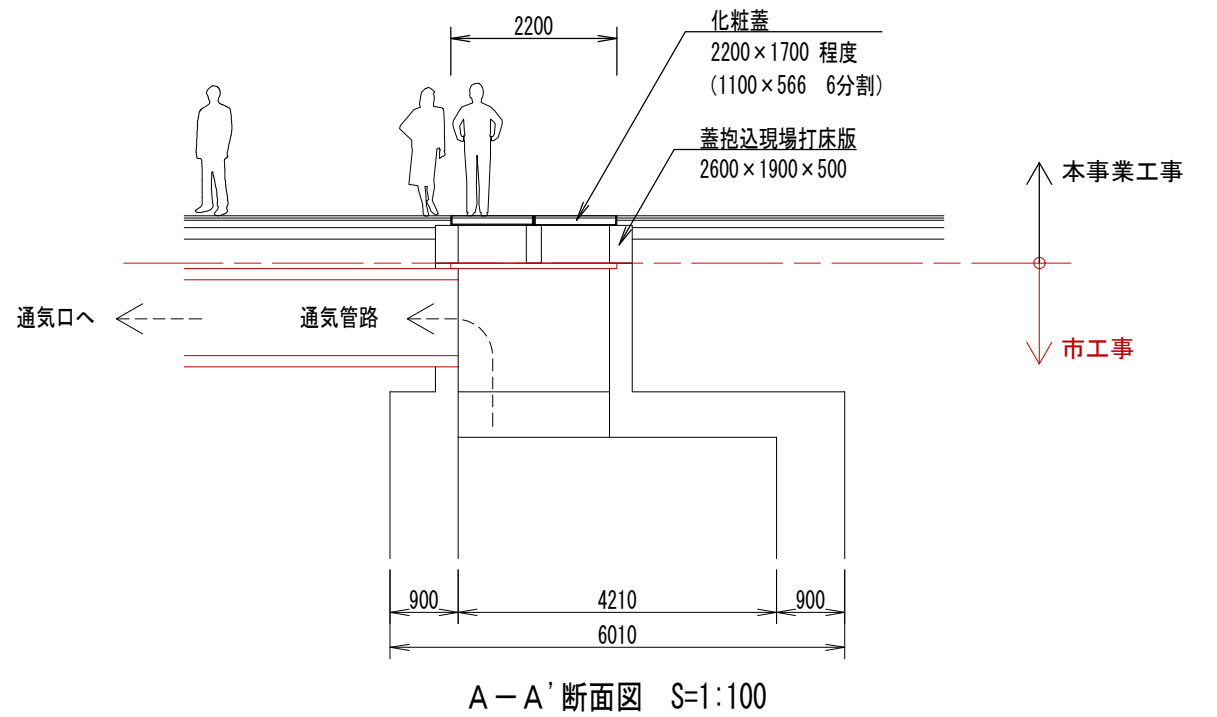
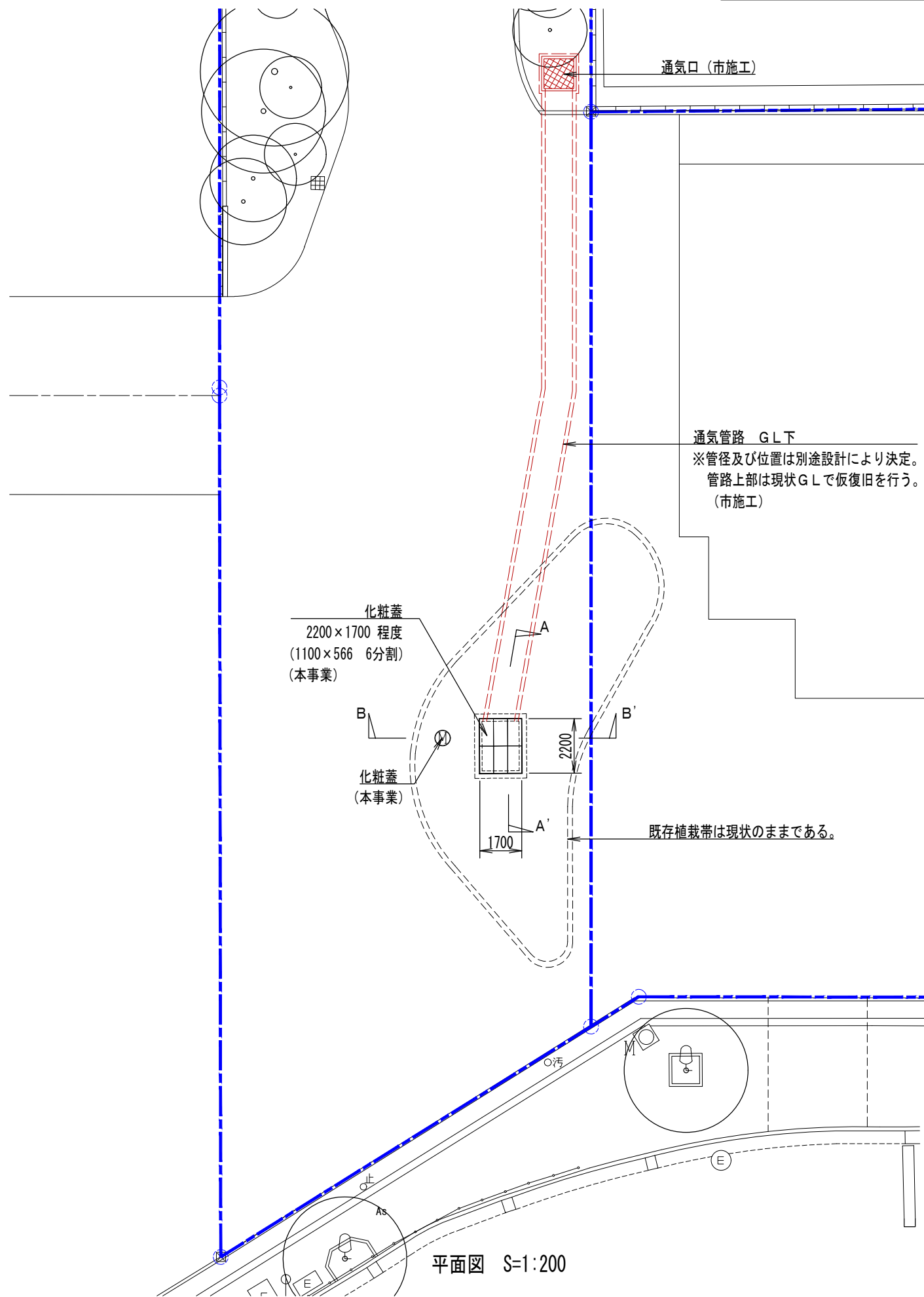


下水道施設改修計画図



※今後、市の設計により、形状の変更がある場合があります。