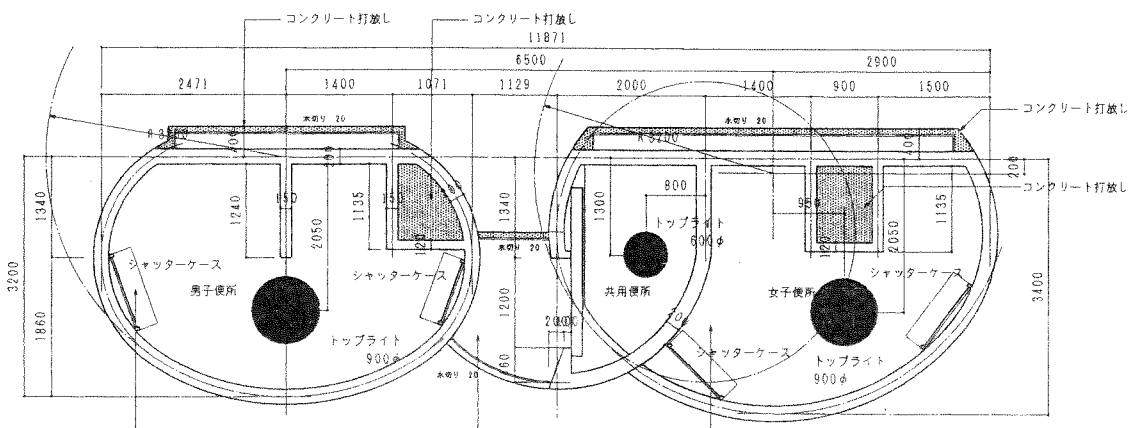
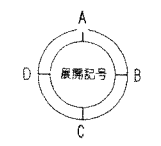


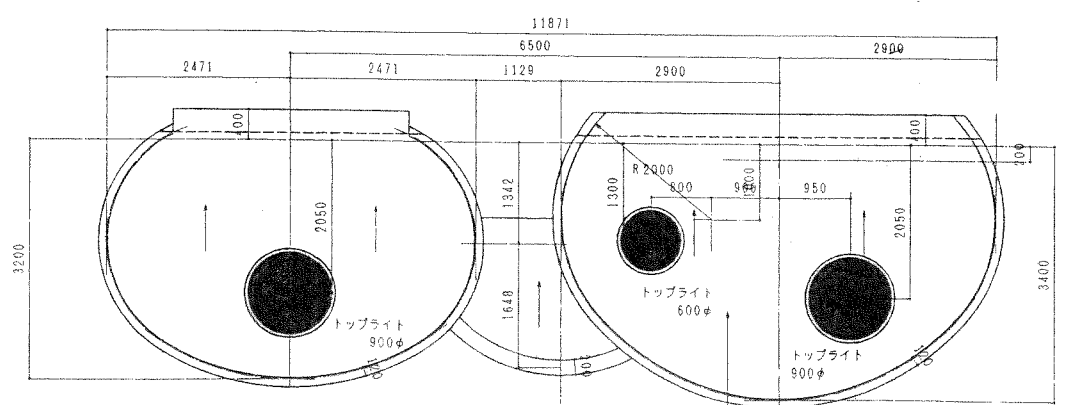
コンクリート打放し部分を示す

平面詳細図 1/20

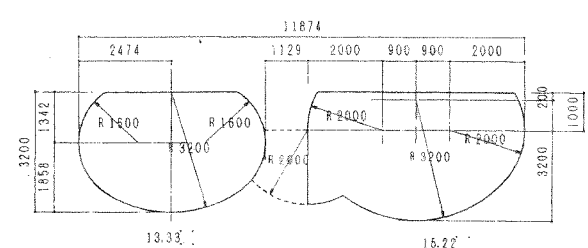
*サイントイル (700×200) 張りつけ部分は型枠等で板打込みのこと



天井伏図 1/50



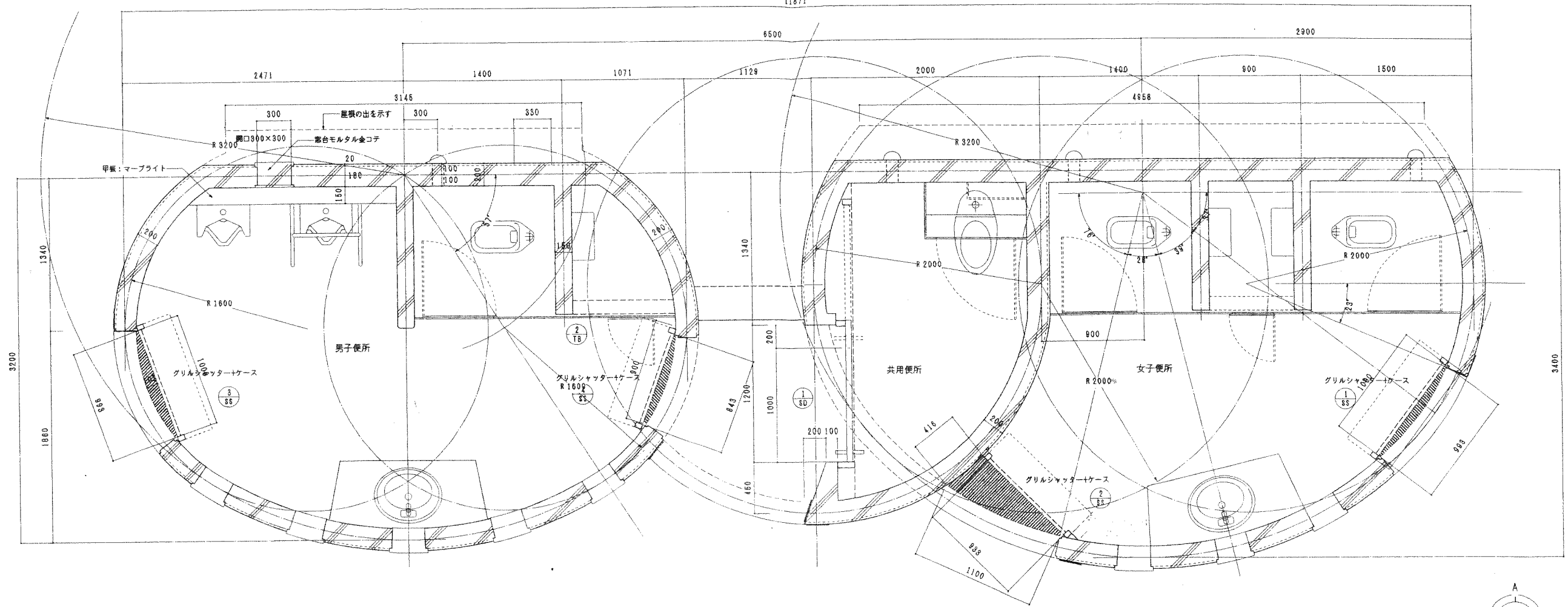
屋根伏図 1/50



求積図 1/100

13.33+15.22=27.55 床面積、建築面積

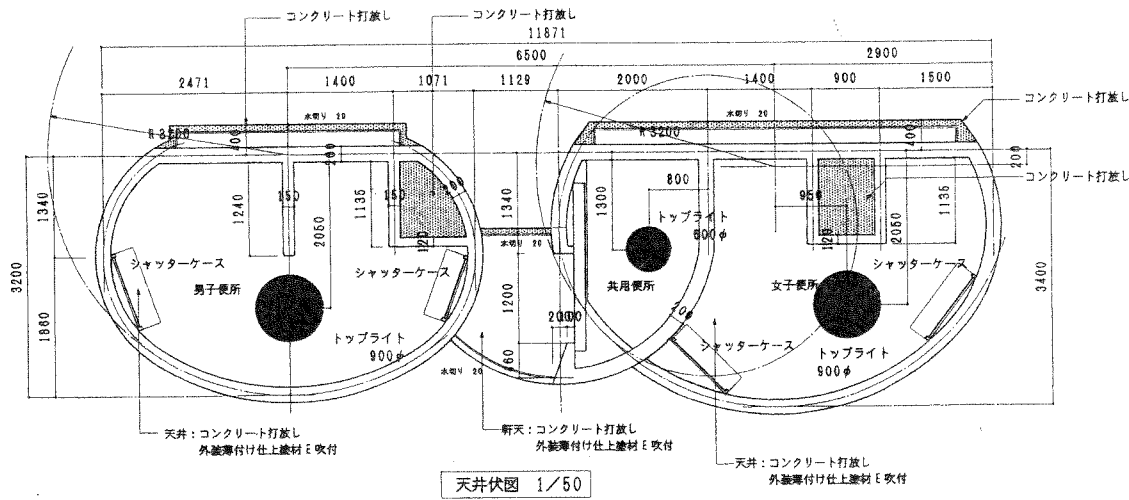
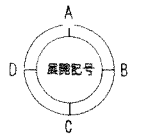
工事名				
図面	番号	縮尺	図示	担当者



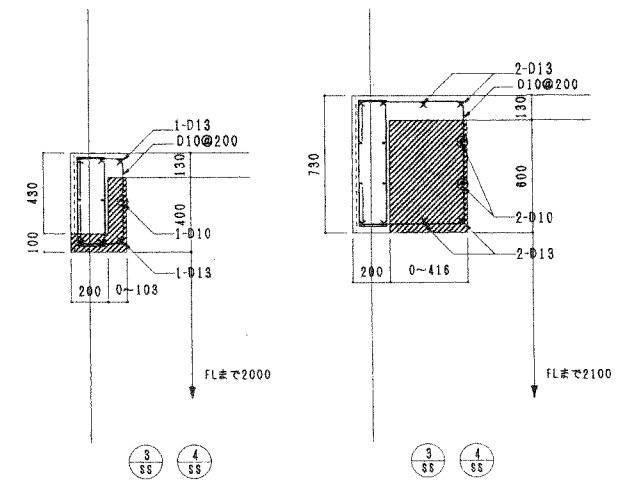
コンクリート打敷部分を示す

平面詳細図 1/20

* サインタイル (200×200) 張りつけ部分は型枠仕様で板打込みのこと



天井伏図 1/50



コンクリート増打ち部分配筋図 1/20

工事名	番号	縮尺	表示	担当者
便所棟シャッター変更				

■ 便所棟立、断面図 仕上表

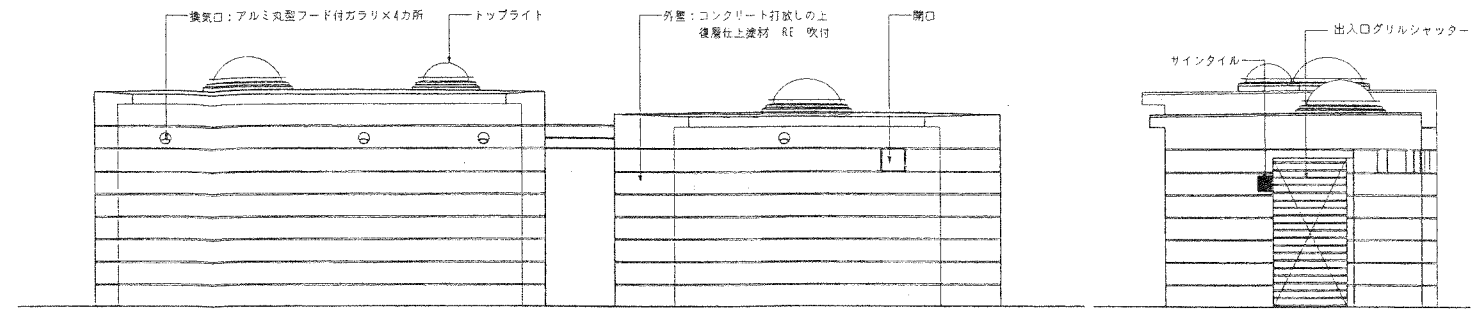
現藤田公園便所図面

添付資料 -06

屋根	コンクリート金コテ押えの上塗膜防水 X-2工法
トップライト	ポリカーボネート樹脂ドーム型 500φ×1,900φ×2 クラフトドーム 丸タイプ 妻差(株)同等品
外壁	コンクリート打放しの上 外装薄付仕上塗材 RE 吹付け
軒裏	コンクリート打放しの上 外装薄付仕上塗材 E 吹付け 水切り部分のみコンクリート打放しのまま
外部開口部	ステンレス建具 ステンレスグリルシャッター
サイン	200角タイル (アコルティG INAX同等品)

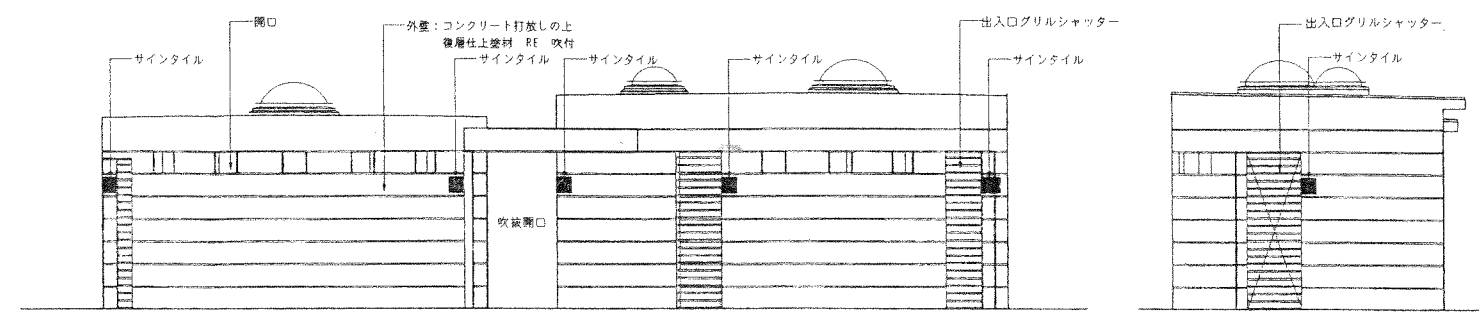
天井	コンクリート打放しの上 外装薄付仕上塗材 F 吹付け 掃除員入れのみコンクリート打放しのまま
壁	コンクリート打放しの上 装飾仕上塗材 RE 吹付け 掃除員入れのみコンクリート打放しのまま
床	50角モザイクタイル (アコルティG INAX同等品)
印木	50角モザイクタイル (アコルティG INAX同等品)
床	50角モザイクタイル (アコルティG INAX同等品)
備考	

トイレブース	熱硬化性樹脂板(トレスパ) I=13 クラフトベース ΔDO(株)同等品 2カ所
タンクカバー	熱硬化性樹脂板(トレスパ) I=13 クラフトベース ΔDO(株)同等品 2カ所
荷物棚	クロムメッキパイプ製 固定式 RV-300-F ΔDO(株)同等品 4カ所
手洗いカウンター	W=585 L=1200~1400 立上り+Rカット 小口化粧 (マーブライトカウンター プレーン TOTO同等品) 2カ所
小便器前 手洗	I=20 W=150 L=1830 Rカット 小口化粧 (マーブライト平板 プレーン TOTO同等品) 1カ所
換気口	丸型フード付ガラリ アルミ1.0 アルマイト処理(シルバー) 4カ所 (KS-8635AHG 150型 株キョーワノスタ 同等品)
サイン	サインタイル(常用) 洗面所用、身障者用、男子用×3、女子用×3 計8カ所 INAX(株)同等品
手摺	ストール小便器用手摺 ステンレス+樹脂被覆タイプ 1カ所 (T112CU1 TOTO同等品) カウンター洗面器用手摺 ステンレス+樹脂被覆タイプ 2カ所 (T112CP4 TOTO同等品) 和式便器用手摺 ステンレス+樹脂被覆タイプ 3カ所 (T11206 TOTO同等品) 和式便器用握りバー ステンレス+樹脂被覆タイプ 3カ所 (T112CW1 TOTO同等品) 可動式はね上げ手摺 ステンレス+樹脂被覆タイプ 1カ所 (T112CH1 TOTO同等品) I型手摺 ステンレス+樹脂被覆タイプ 1カ所 (T112CR TOTO同等品)



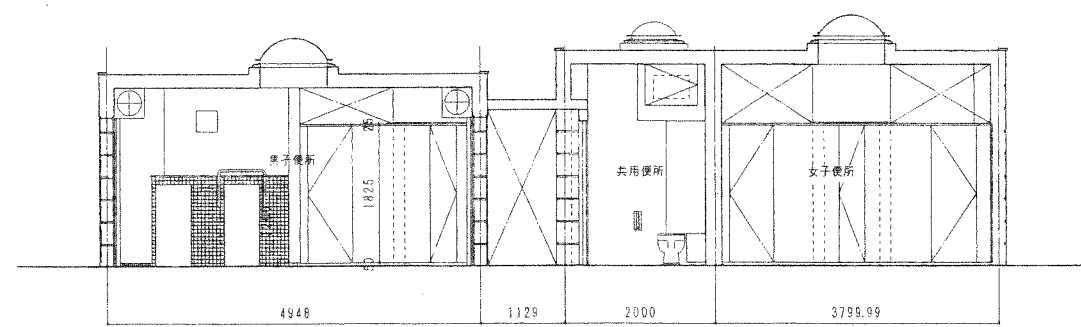
A面立面図 1/50

D面立面図 1/50

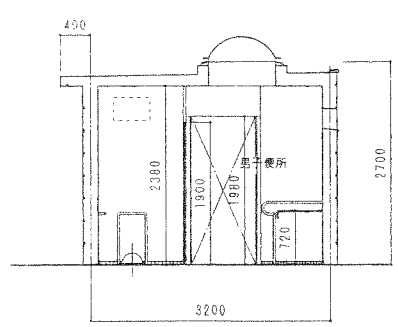


C面立面図 1/50

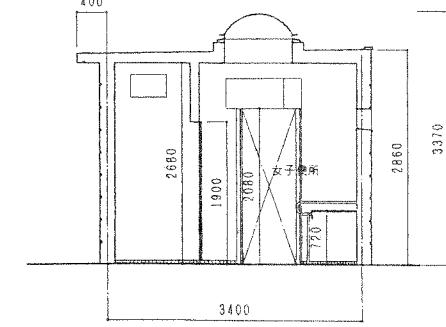
B面立面図 1/50



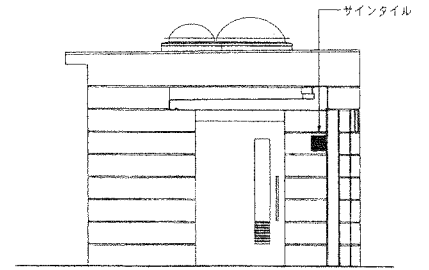
A面展開図 1/50



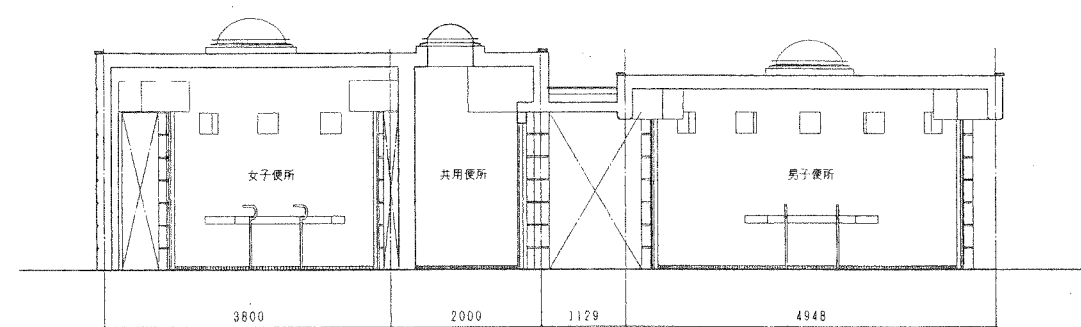
B面展開図 1/50



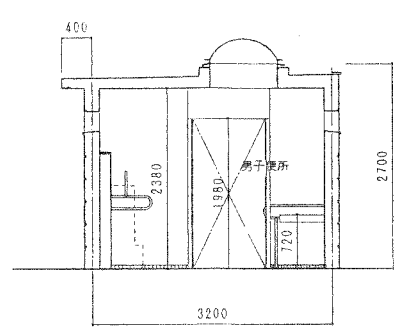
B面展開図 1/50



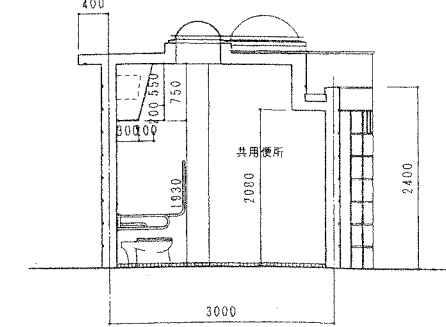
断面立面図 1/50



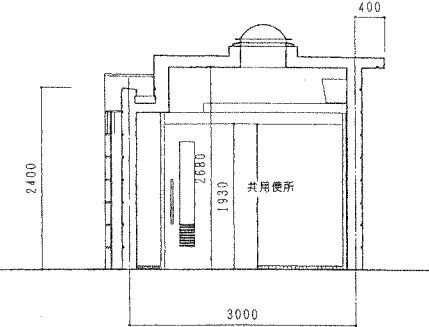
C面展開図 1/50



B面展開図 1/50



B面展開図 1/50



D面展開図 1/50

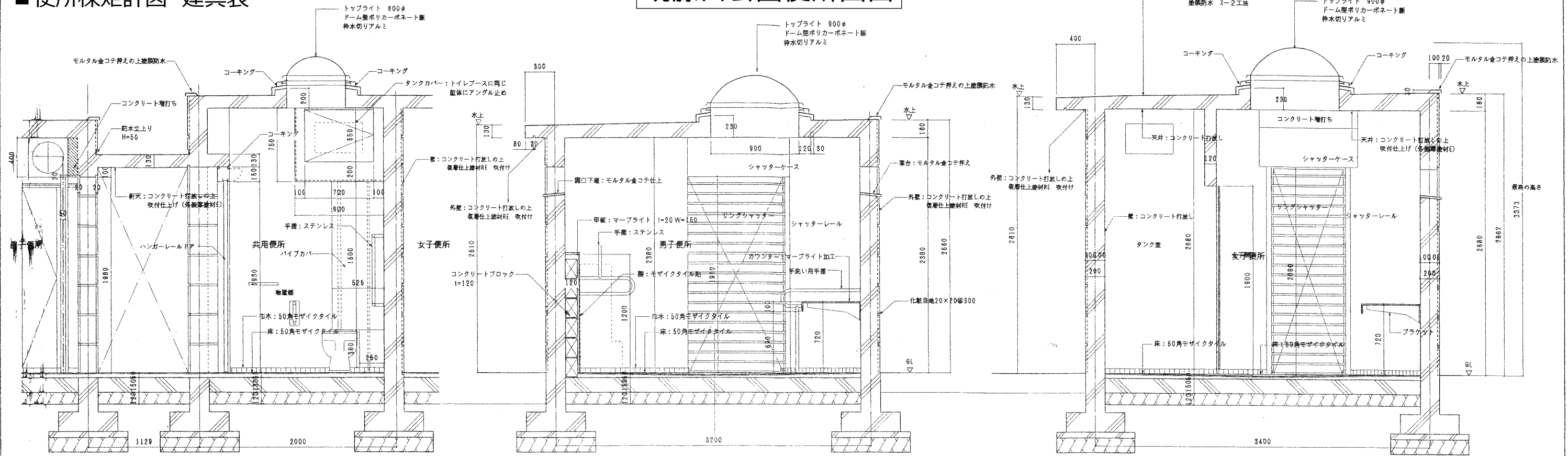
注1) トップライトの位置は図面が複雑になるのをさける為、前後を逆に表記
 注2) 床水勾配は20~30とする
 注3) 寸法は小数点以下切り捨てて表記

工事名				
図面	番	階尺	図示	指
				注
				書

■ 便所棟矩計図 建具表

現藤田公園便所図面

添付資料 -06

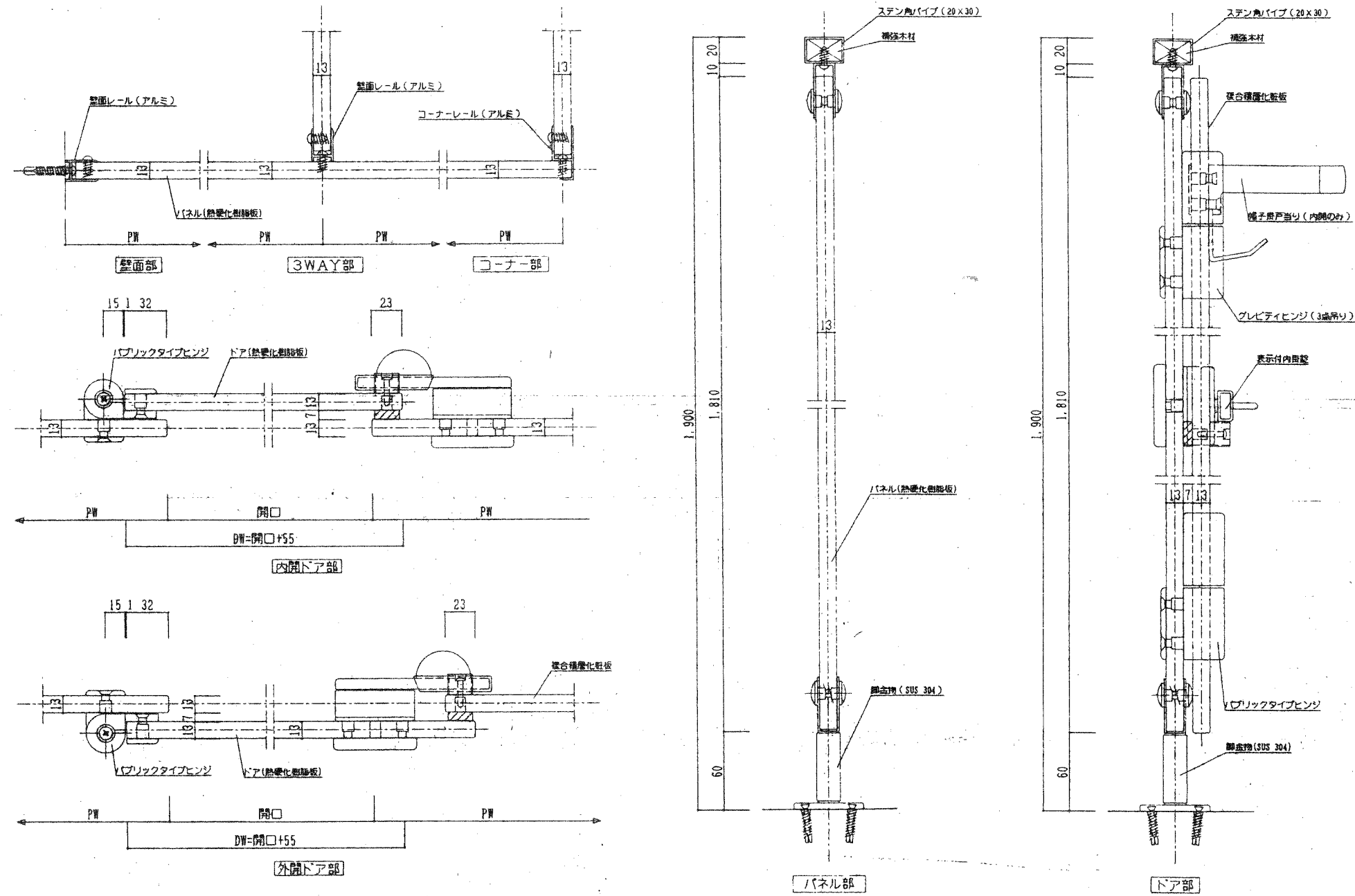


矩計図 1/20

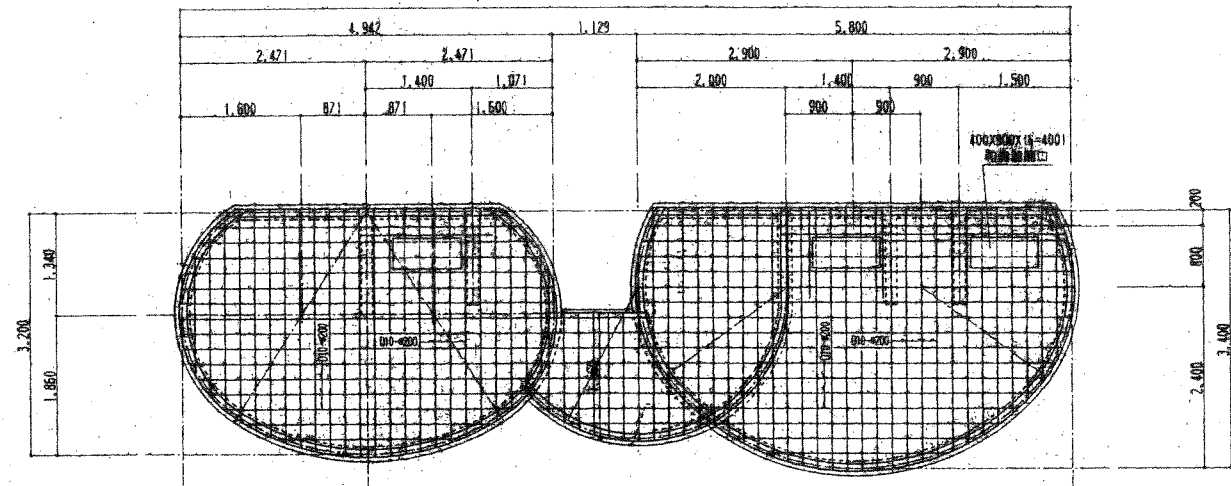
建具表 1/50

記号	① 50	① 18	① 55	② 55	③ 55	④ 55
形状寸法						
名称	扉入り+ガラリ付ハンガーレールドア	トイレブース 1=13 ステンレスサポート形式	軽量グリルシャッター			
場所	共用便所	女子便所	共用便所			
数量	1ヶ所	1ヶ所	計 4ヶ所			
材質	ステンレス製	高級化粧樹脂板	ステンレス製 (シャッターケース、ガイドレール共)			
金物	ハンガーレールドア (常時閉鎖) 金物一式 表示錠	附属金物一式 錠錠付: ステンレス角パイプラッチ錠、足金物、把手、親子掛け兼用戸当り、自置式丁番 (常閉)	錠錠付一式 シリンダー錠			
備考	戸当り部分に遮衝ゴム	ポルトビス類: ステンレス製、掃除具入れツマミ: ダイカスト製、掃除具入れ蓋錠: シリンダー錠				
記号	② 18	③ 18				
形状寸法						
名称	トイレブース 1=13 ステンレスサポート形式	ハイタンクカバー 1=13 躯体にアングル止め				
場所	男子便所	共用便所				
数量	1ヶ所	1ヶ所				
材質	高級化粧樹脂板	高級化粧樹脂板				
金物	附属金物一式 錠錠付: ステンレス角パイプラッチ錠、足金物、把手、親子掛け兼用戸当り、自置式丁番 (常閉)	附属金物一式 シリンダー錠、戸当り、面付丁番				
備考	ポルトビス類: ステンレス製、掃除具入れツマミ: ダイカスト製、掃除具入れ蓋錠: シリンダー錠	ポルトビス類: ステンレス製				

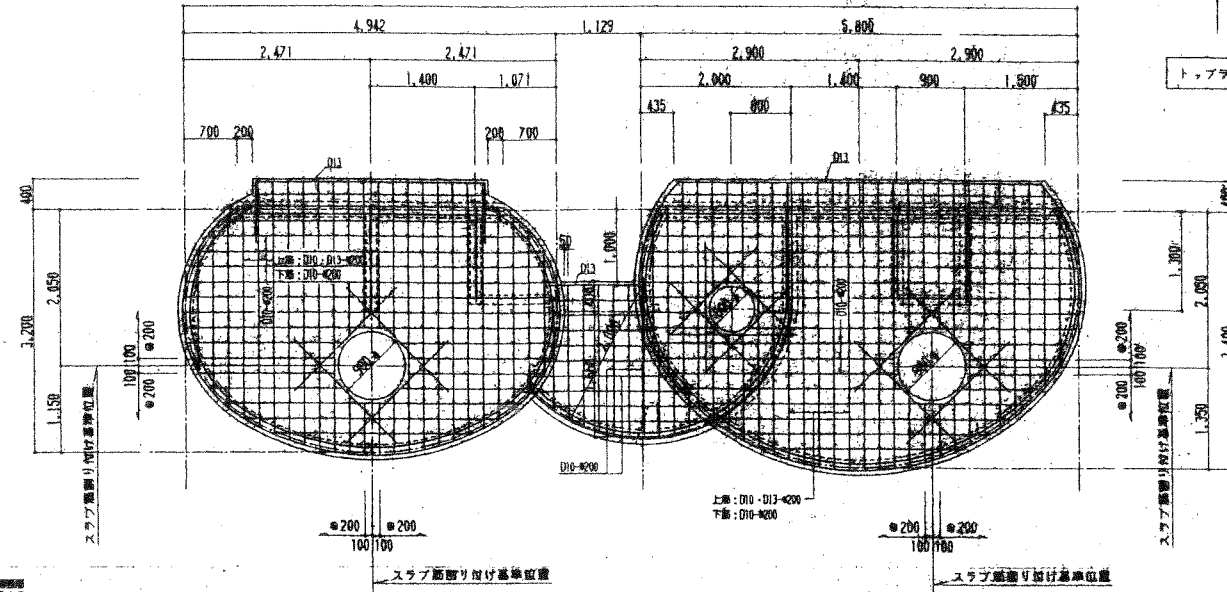
工事名					
図面	番	部	表示	担当者	



工事名					
図面	番号	縮尺	1/21	担当者	

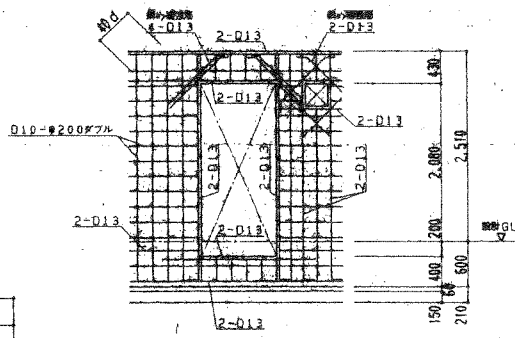


土間コン平面配筋図 1/50

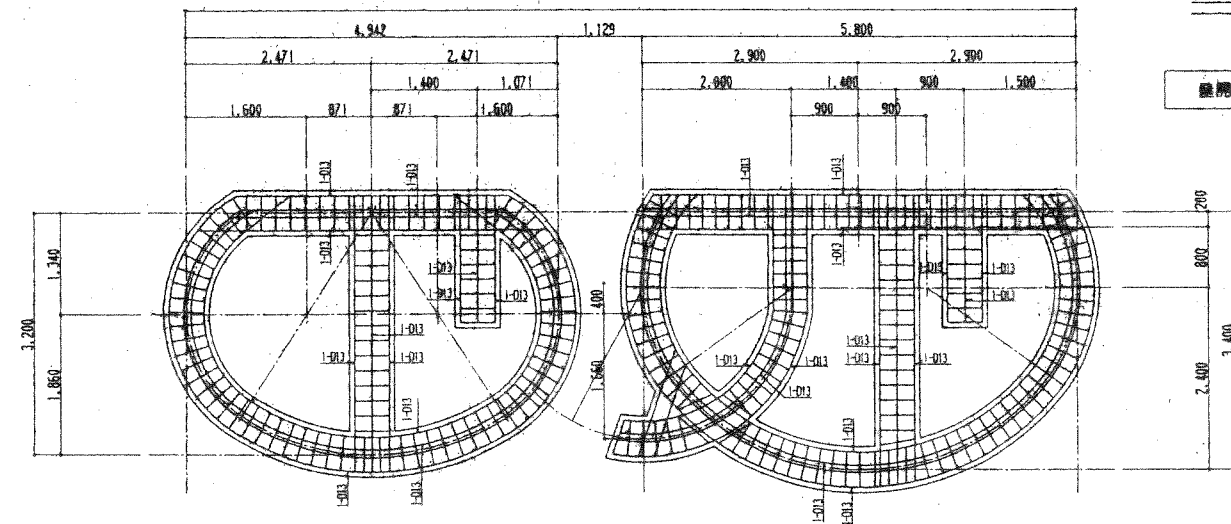


屋根スラブ平面配筋図 1/50

特記なきスラブ配筋の土間部と下階部は均等とする

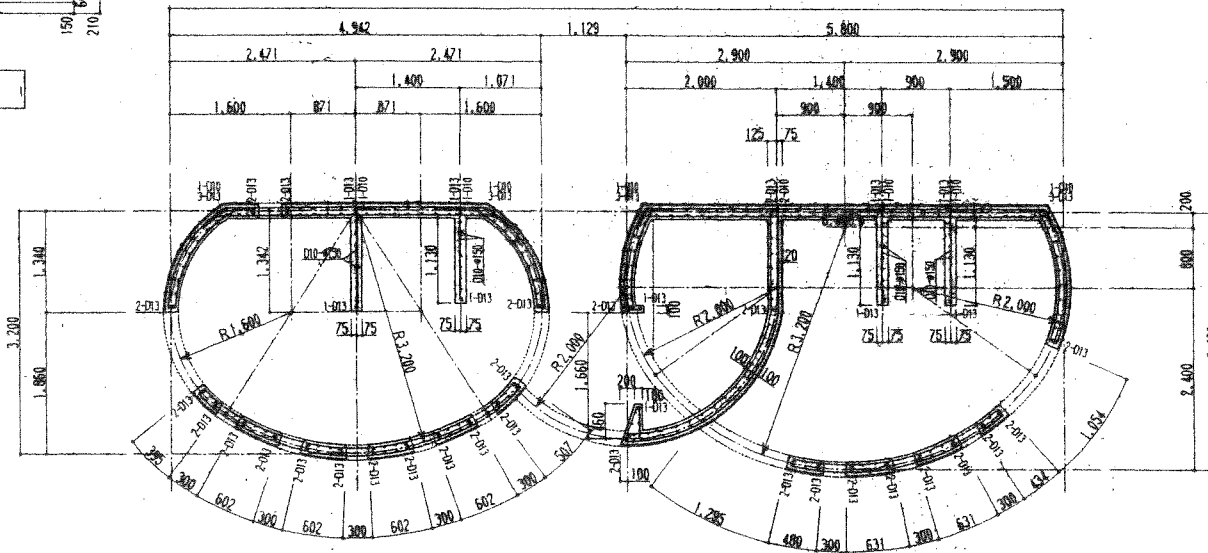


開口部補強配筋図 1/50



基礎平面配筋図 1/50

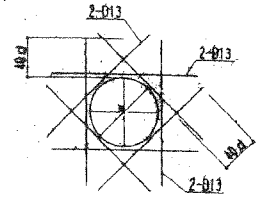
配入外へスはD10-#200とする



壁平面配筋図 1/50

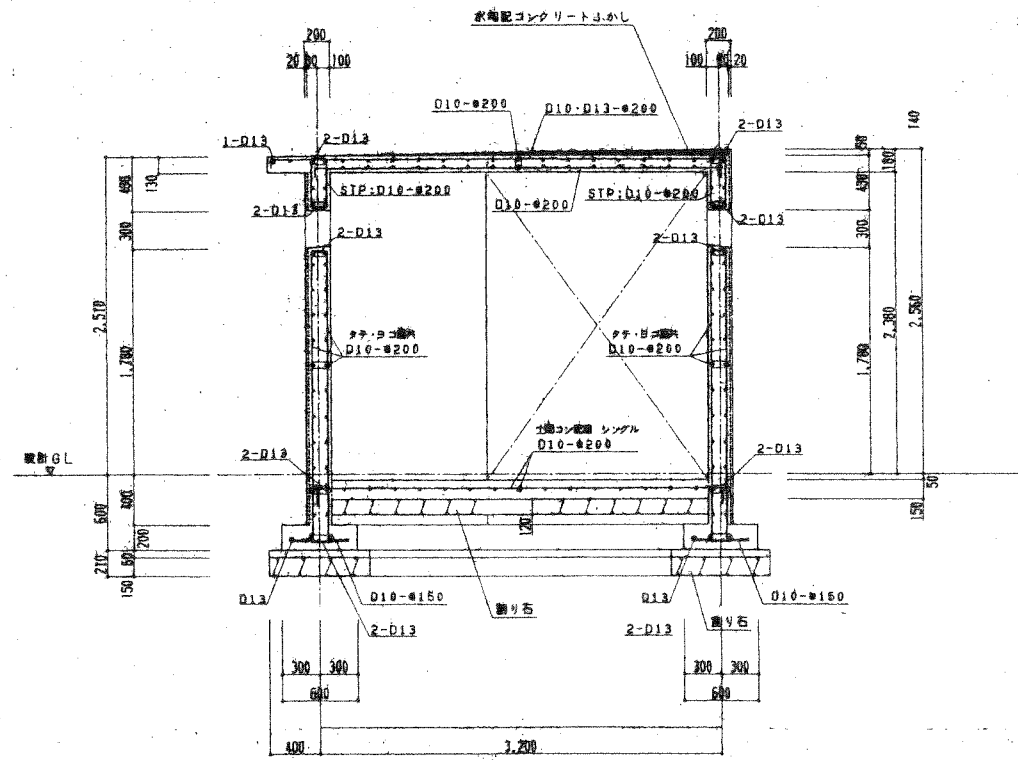
配入外筋はタテ・ヨコ共D10-#200とする

使用材料特記
 普通コンクリート : $F_c=21N/mm^2$ (躯体全て)
 両形鉄筋 : SD295A 露ね鋼材系

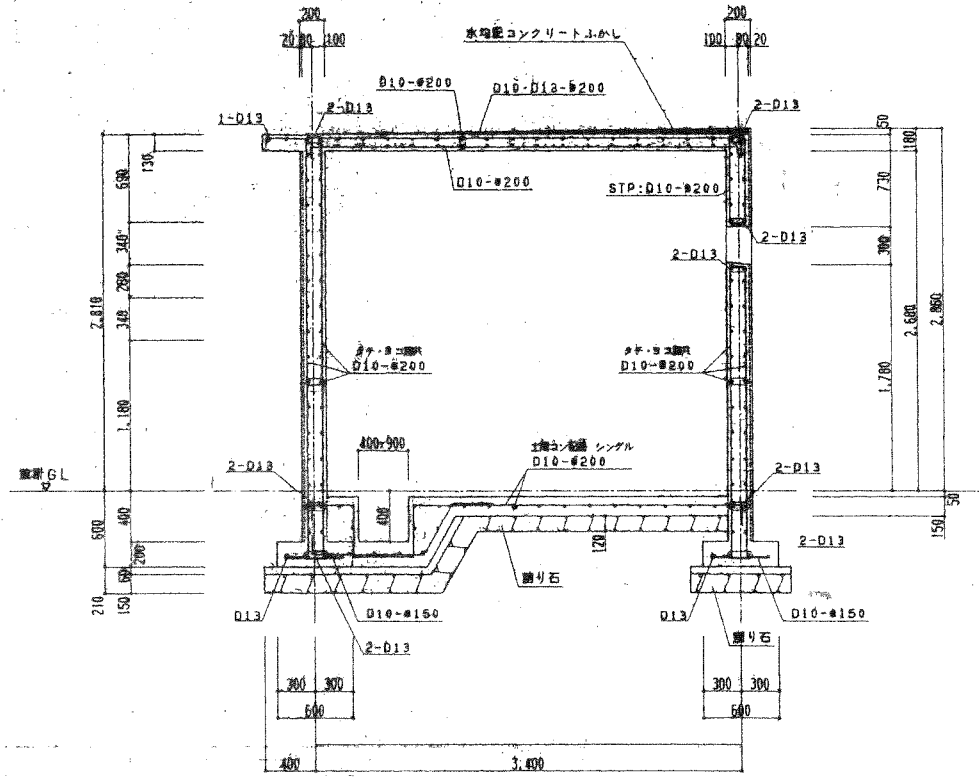


トップライト 開口補強

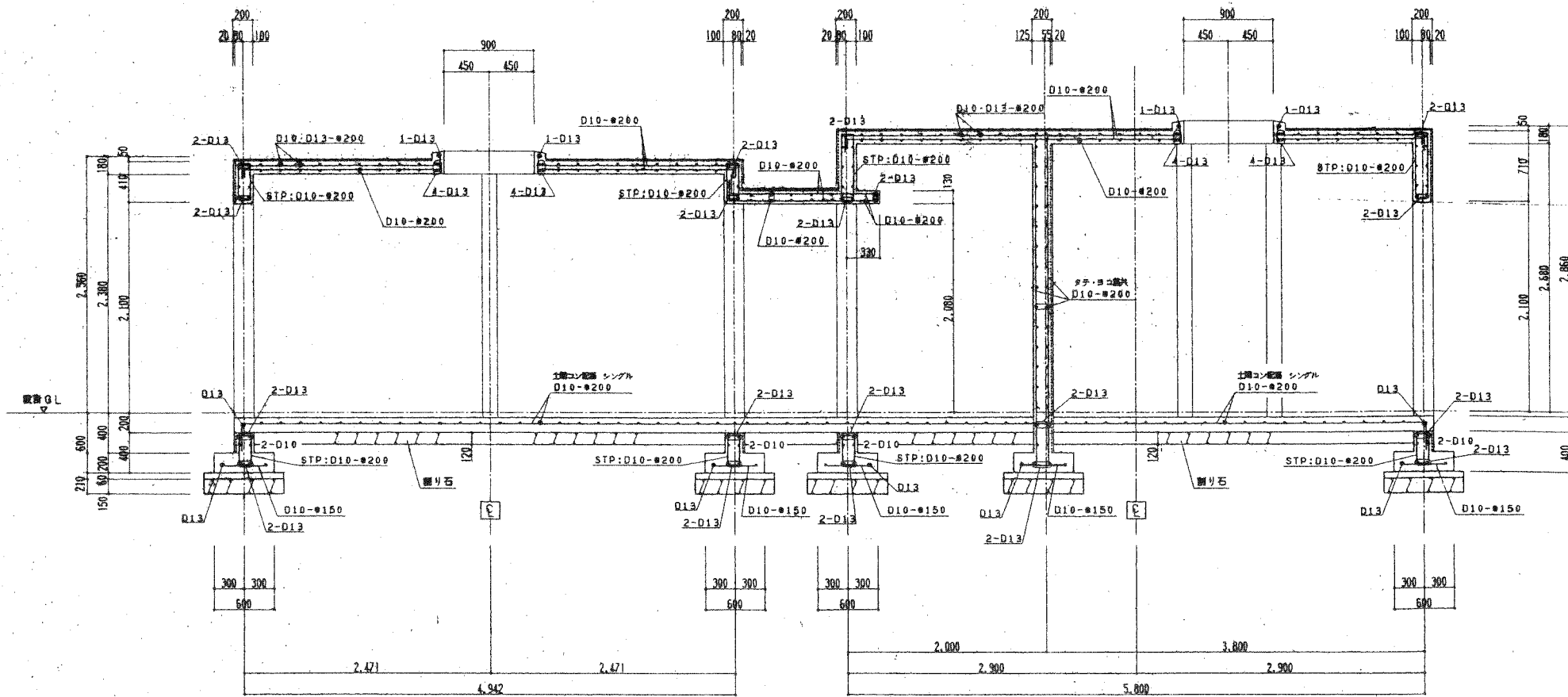
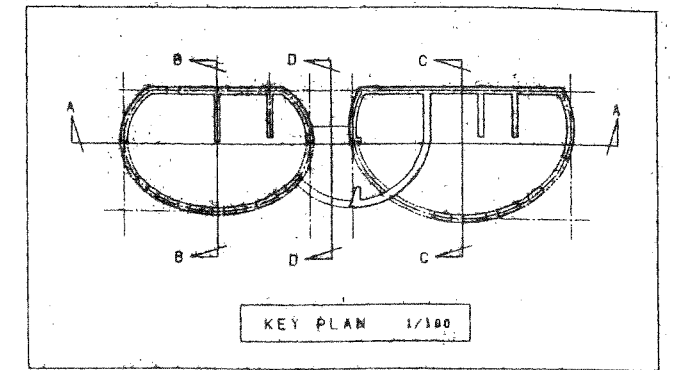
工務部	設計	監理	検査	その他



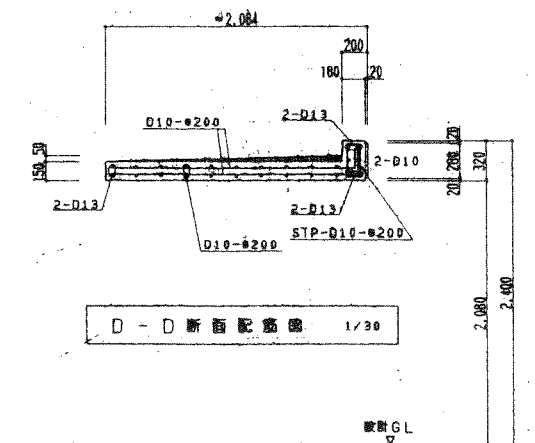
B - B 断面配筋図 1/30



C - C 断面配筋図 1/30

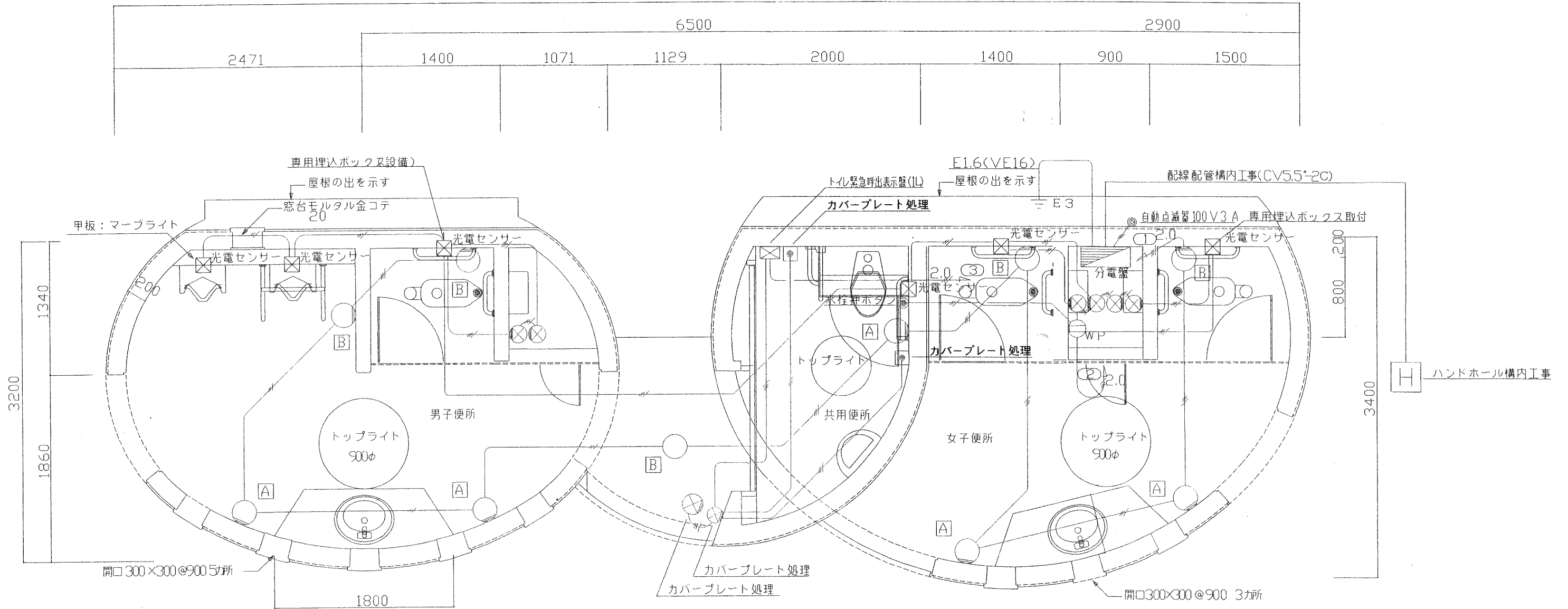


A - A 断面配筋図 1/30

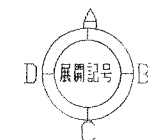


D - D 断面配筋図 1/30

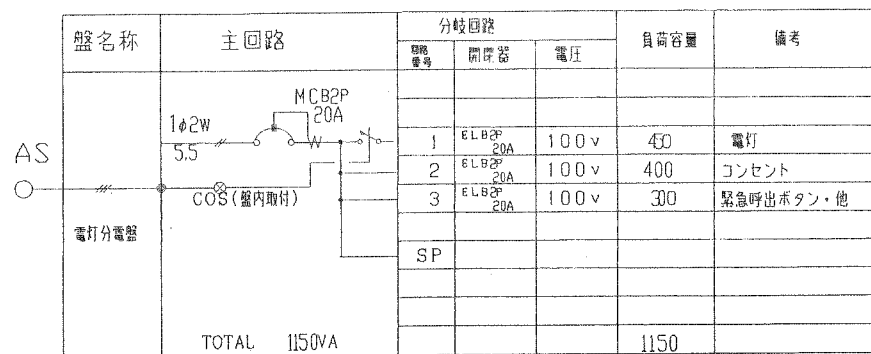
工事名									
図番									
設計									
監理									
施工									



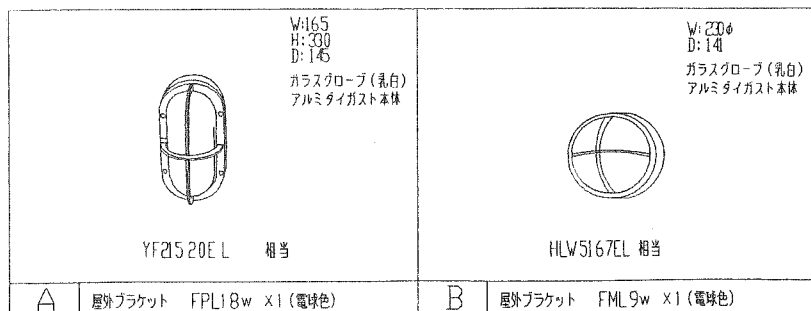
電気設備 平面詳細図 1/20



盤結線図



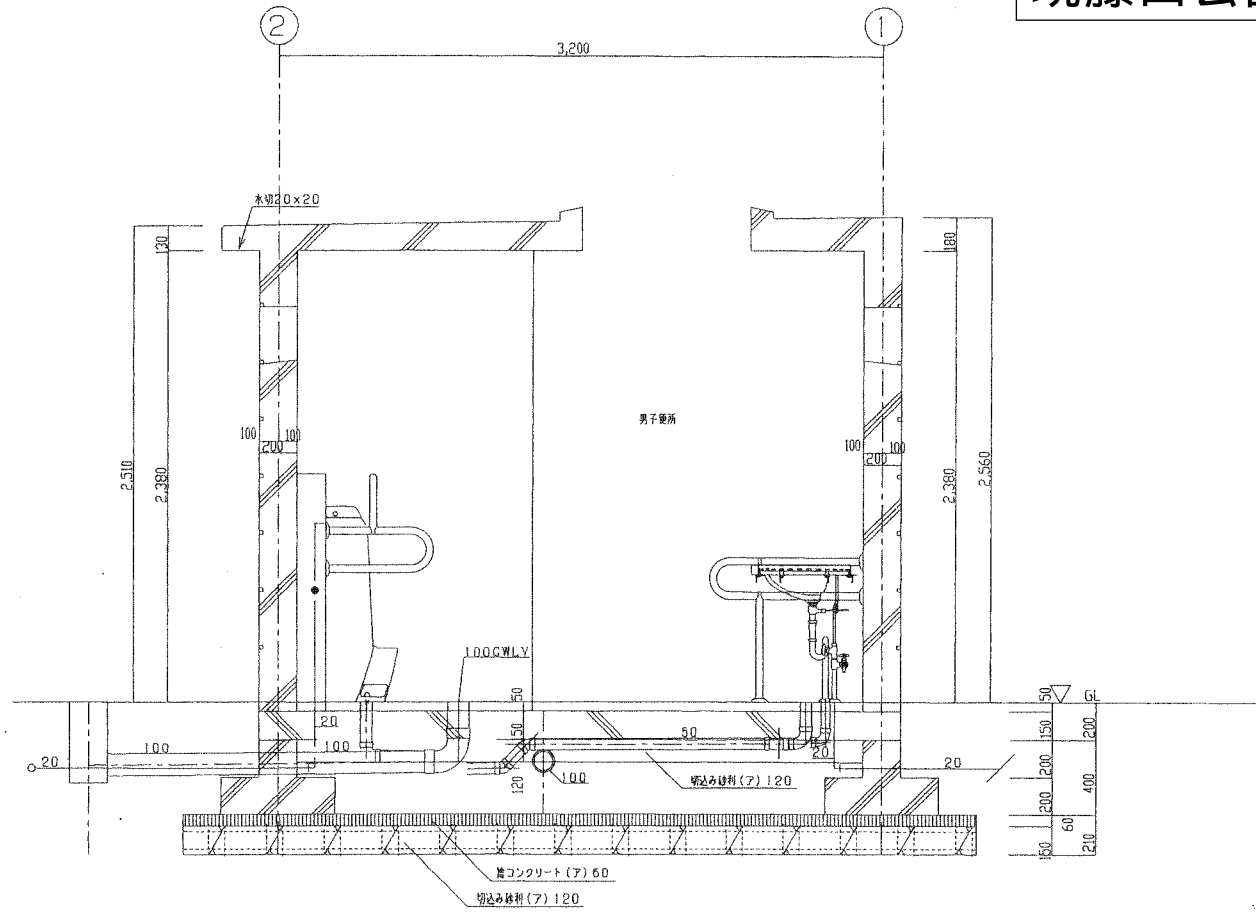
照明器具姿図



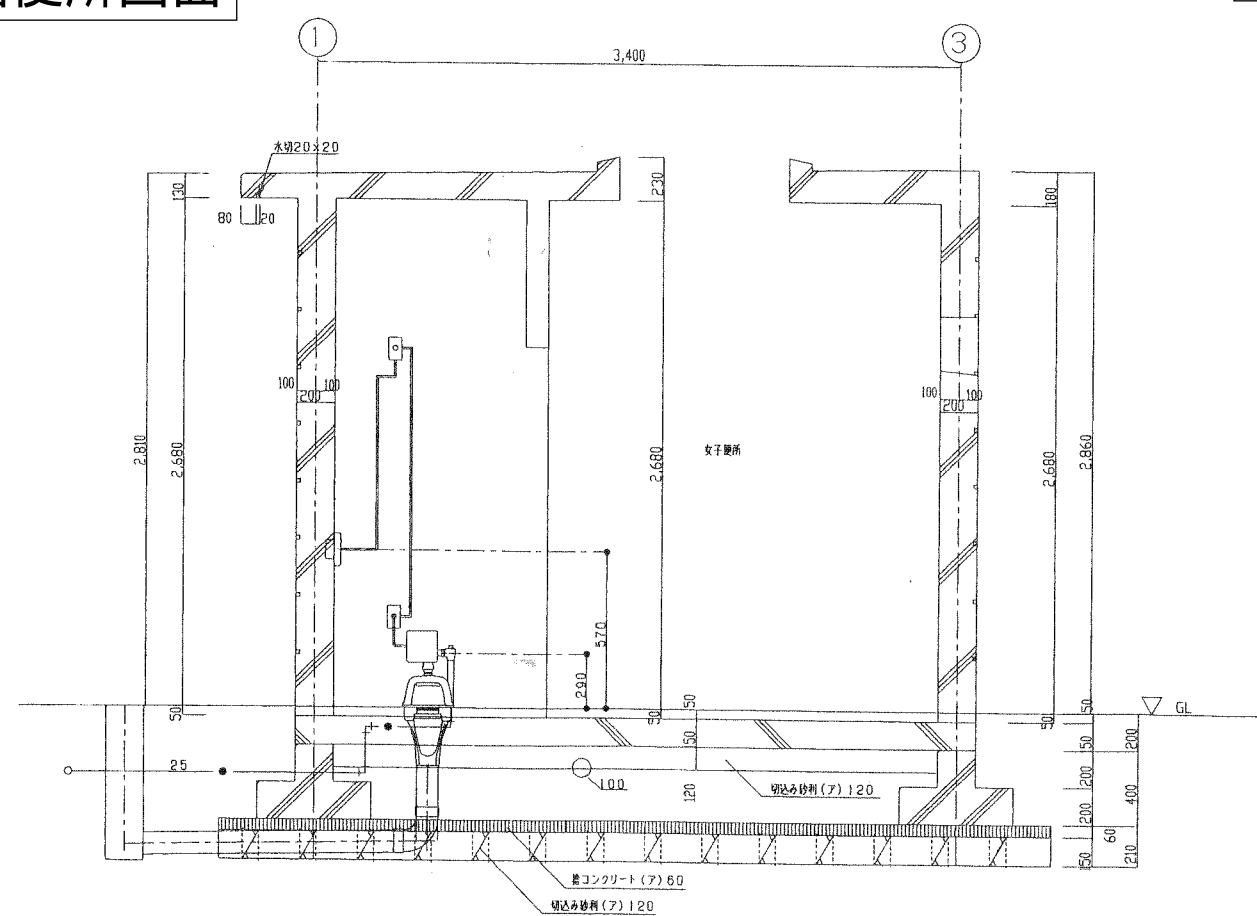
特記なき配線は下記による

—/—	1V1.6X3	(PF16)	天井打込
—/—	1V1.6X2E1.6	(PF16)	”
—/—	1V2.0X2E1.6	(PF16)	”

工事名					
図面	番号	縮尺	担当者		
			平成 年 月 日		



断面図 1/20



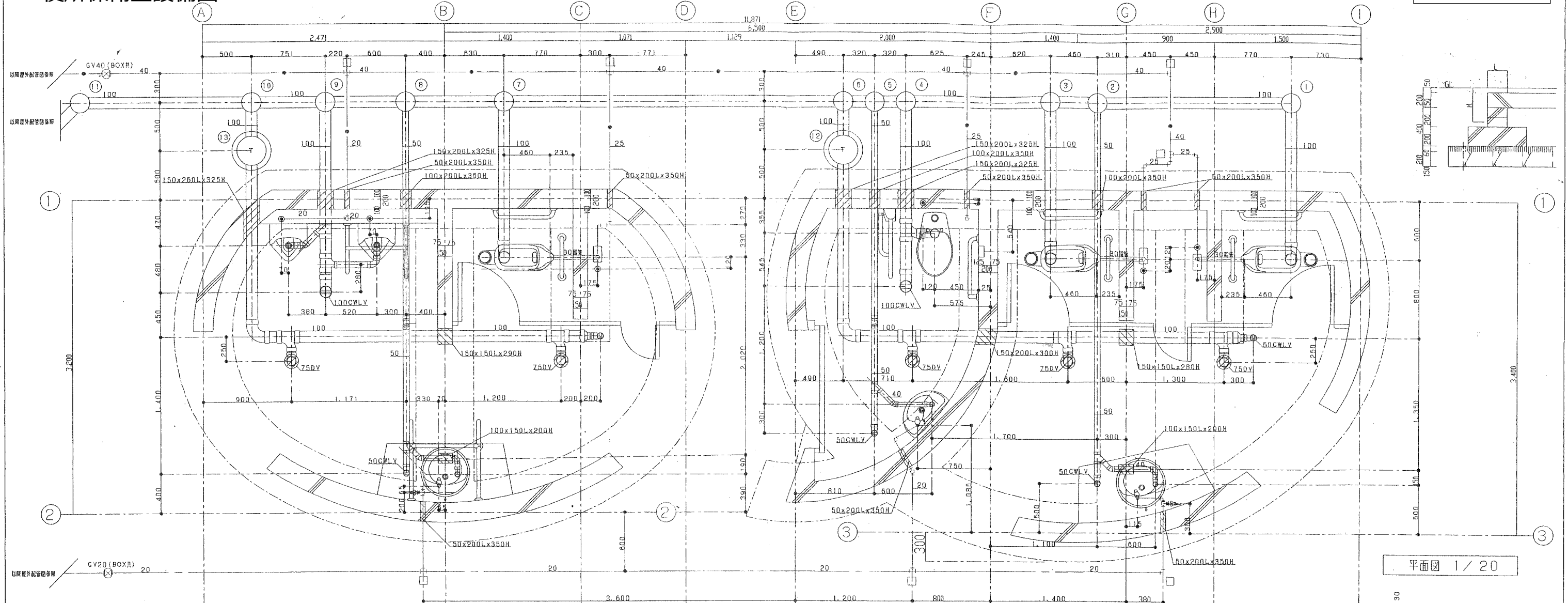
断面図 1/20

凡例			
記号	名称	仕様	備考
---	給水管	硬質塩化ビニルライニング鋼管 SGP-VB	管端防食継手
---	給水管	硬質塩化ビニルライニング鋼管 SGP-VD (土中埋設)	管端防食継手
●---	中水管	硬質塩化ビニルライニング鋼管 SGP-VB	管端防食継手
●---	中水管	硬質塩化ビニルライニング鋼管 SGP-VD (土中埋設)	管端防食継手
---	汚水管	汚水管	
---	排水管	排水管	
○	小口径側		
⊙	トラップ側		
□	標示杭, 標示ピン		

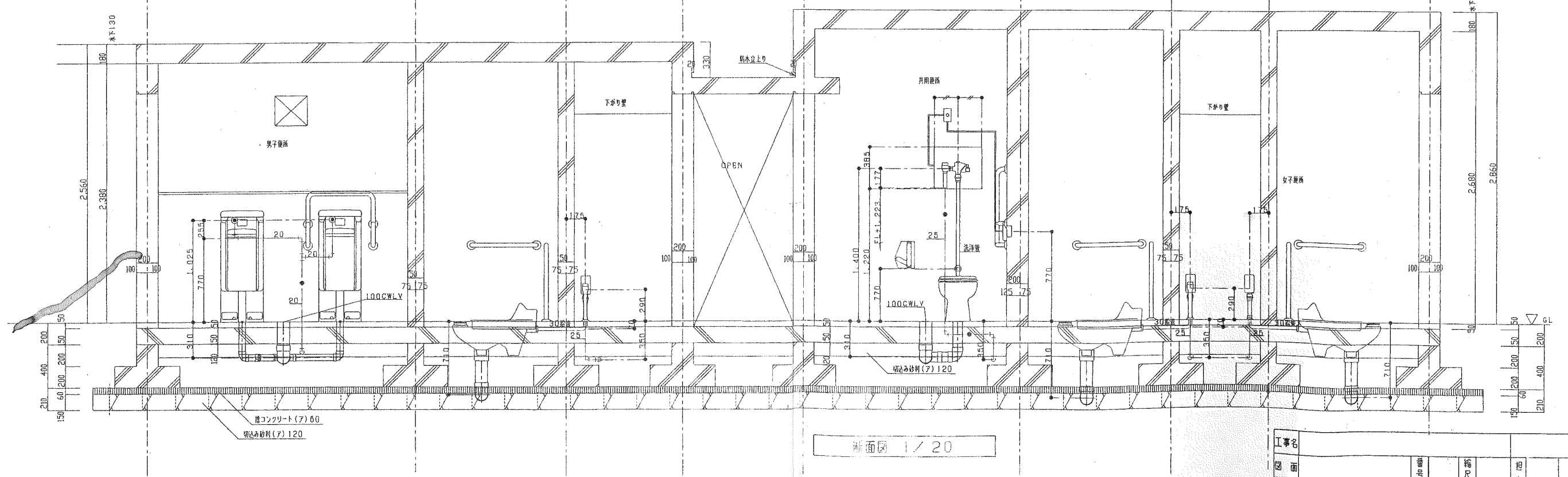
樹リスト					
記号	名称	規格	深さ (mm)	蓋	保護コン
1	小口径側(90° 曲がり)	100x200	750H	保護鉄蓋(8t)	無
2	小口径側(90° 合流)	100x200	790H	保護鉄蓋(8t)	無
3	小口径側(90° 合流)	100x200	820H	保護鉄蓋(8t)	無
4	小口径側(90° 合流)	100x200	860H	保護鉄蓋(8t)	無
5	小口径側(90° 合流)	100x200	890H	保護鉄蓋(8t)	無
6	小口径側(90° 合流)	100x200	920H	保護鉄蓋(8t)	無
7	小口径側(90° 合流)	100x200	980H	保護鉄蓋(8t)	無
8	小口径側(90° 合流)	100x200	1,020H	保護鉄蓋(8t)	無
9	小口径側(90° 合流)	100x200	1,050H	保護鉄蓋(8t)	無
10	小口径側(90° 合流)	100x200	1,080H	保護鉄蓋(8t)	無
11	小口径側(45° 曲がり)	100x200	1,120H	保護鉄蓋(8t)	無
12	トラップ側(市型)	300φ	350H	鉄蓋(0.5t)	無
13	トラップ側(市型)	300φ	350H	鉄蓋(0.5t)	無

凡例			
名称	仕様	数量	備考
掃除口付和風大便器	C755CU TEF61LNRX TES21BFR	3	
	他付属品一式 紙巻器無		(AYボルト)
			手摺は建築工事
洋風大便器	TEF65LRX TES21BFR TS40L TC272N	1	
	他付属品一式 紙巻器無		(AYボルト)
			手摺は建築工事
ストール小便器 (トラップ着脱式)	UFS610CS	2	手摺は建築工事
カウンター式洗面器	L507A(フレーム式) TL19A(自閉式) T7S3R(Sトラップ)	2	カウンターは建築工事
手洗器	L34 T705X(自閉式) T22S(Sトラップ)	1	
ホーム水栓	T200S13	2	13-F7
床上掃除口	CWLV-100	2	
床上掃除口	CWLV-50	5	
目 田	DV-75	5	

工事名				担当者			
図面	番号	縮尺					
	平成 年 月 日						



平面図 1/20



工事名				
図面	加	補	尺	面
	平成	年	月	日
				者