

# 博多区役所庁舎増築・改善工事

工事名	博多区役所庁舎増築・改善工事			画
図面名	概算	日付	金	枚
	1/	1/		
福岡市建築局営繕部営繕課				
福岡市中央区天神1丁目8-1				

図面リスト					
図面番号	図面名称	縮尺	図面番号	図面名称	縮尺
1	特記仕様書 1		28	改善室内部仕上表 (1)	
2	" 2		29	" (2)	
3	" 3		30	地階平面図	S 1/100
4	工事区分表		31	1階平面図	S 1/100
5	外部仕上表, 内部仕上表		32	2階平面図	S 1/100
6	求積図, 面積表		33	3階平面図	S 1/100
7	配置図, 附近見取図	S 1/200	34	4階平面図	S 1/100
8	1階平面図	S 1/100	35	東側立面図	S 1/100
9	2階平面図	S 1/100	36	西側立面図	S 1/100
10	3階平面図	S 1/100	37	南北側立面図	S 1/100
11	R階平面図	S 1/100	38	断面図	S 1/100
12	東面立面図	S 1/100	39	1階天井伏図	S 1/100
13	南北面立面図	S 1/100	40	2階天井伏図	S 1/100
14	1,2階平面詳細図	S 1/50	41	3階天井伏図	S 1/100
15	3階平面詳細図	S 1/50	42	大会議室平面詳細, 展肉図	S 1/50
16	短計図	S 1/30	43	区長室, 応接室平面詳細, 展肉図	S 1/50
17	断面詳細図	S 1/50 S 1/30	44	小会議室, 中会議室平面詳細, 展肉図	S 1/50
18	1階天井伏図	S 1/100	45	電話交換室平面詳細, 廊下, 展肉図	S 1/50 S 1/100
19	2階天井伏図	S 1/100	46	医務室平面詳細, 3号階段, 場坪, 展肉図	S 1/50
20	3階天井伏図	S 1/100	47	左来建具表	S 1/50
21	建具表	S 1/50	48	改善建具表	S 1/50
22	撤去図	S 1/100	49	カバー工法網目図	S /
23	外構図	S 1/200	50	仕上パーティション詳細図	S 1/50
24	" 時計塔花かん移設	S 1/20			
25	" 時計塔制御盤移設	S 1/10			
26	基礎伏及配筋図	S 1/100 S 1/30			
27	鉄骨詳細	S 1/50			

工事特記仕様書

- I 一般事項
1. 工事名称 博多区役所庁舎増築改善工事
2. 工事場所 福岡市博多区博多駅前2丁目9番3号
3. 安全管理
3-1 設備関連工事等が別途工事となる場合の建築工事
3-2 建築工事請負者は、本工事の施工にあたって建設
3-3 本工事施工中は、別途工事施工業者と連絡を密に
4. その他

- II 建築工事仕様
1. 図面及び本仕様書に記載されていない事項は、すべて建設大臣官庁官署建築部監修「建築工事共通通仕様書」(平成元年版)による。
2. 特記仕様
1) 項目は番号に○印のついたものを適用する。
2) 特記事項は◎印のついたものを適用する。
3) 各項目に記載の( )内表示番号は、建築工事共通仕様書の該当項目、図、表を示す。
4) 形状寸法の単位は特記なき限りミリメートルとする。
5. 騒音防止工事については、騒音防止工事標準仕様書によるほか、この仕様書による。

Table with 2 columns: 項目 (Item) and 特記事項 (Special Specifications). Rows include ① 適用基準等, ② 監督基準, ③ 施工計画等, ④ 技能士, ⑤ 電気担当技術者, ⑥ 建築材料等, ⑦ 特別な材料の工法, ⑧ 発生材の処理, ⑨ 完成図など, ⑩ 工事用地復旧, ⑪ 設備工事との取合, ⑫ 既存建物との取合, ⑬ 設計G.I., ⑭ 部分払い.

Table with 2 columns: 仮設工事 (Temporary Work) and 地業 (Groundwork). Rows include ① 監督員事務所, ② 工事用水, ③ 工事用電力, ④ 危険防止, ⑤ 工事表示板等, ① 埋め戻し及び盛土, ② 残土処分, 1. 既設コンクリート杭地業, 2. 削く地業, 3. 場所打ちコンクリート杭地業, 4. 試験くい, 5. 削く支持力, 6. 載荷試験, 7. 砂利地業, ⑧ 捨てコンクリート地業, 9. 防湿層, ① 鉄筋の種別, 2. 溶接金網, ③ 鉄筋の継手, 4. くい頭補強方法, 5. 柱頭の定着長さ, ⑥ 帯筋, 7. 壁開口部の補強, 8. 片持ち梁出隅部の補強, 9. 床版開口部の補強, 10. 土間基礎の打継ぎ補強筋, 11. 土間コンクリートの補強筋, 12. 基礎通孔の補強形式, 13. 圧入完了後の検査.

Table with 2 columns: コンクリート (Concrete) and 鉄骨 (Steel Frame). Rows include ① 設計基準強度, ② レーミクストコンクリートの種別, ③ セメントの種別, ④ 骨材, ⑤ 混和材料, ⑥ 普通コンクリートの割合, 7. 軽量コンクリートの割合, 8. 寒中コンクリート, 9. 無筋コンクリート, 10. 高研セメント用種を用いるコンクリート, 11. 床コンクリートにて止上, 12. 打放し仕上げの種別, ⑬ 気温によるコンクリート強度の補正値. Includes tables for concrete mix design and reinforcement details.

Table with 2 columns: 鉄骨 (Steel Frame) and ブロック、A.L.C. パネル (Block, A.L.C. Panel). Rows include ① 鋼材の種別, ② ボルトの種別, ③ ターンバックル, ④ 溶接部の検査, ⑤ さび止め塗料, ⑥ 耐火被覆, ⑦ アンカーボルトの保持及び埋込工法, ⑧ 底ならしモルタル, ⑨ 鉄骨形鋼構造用鋼材, ⑩ 鉄骨の製作所, 1. 補強コンクリートブロック造, 1-1. ブロック, 1-2. 鉄筋, 1-3. コンクリート, ⑫ コンクリートブロック組及び研削, ⑬ ブロックの種別及び厚さ, 2-2. コンクリート, ⑭ 壁の配筋間隔, 3. れんが, 4. プレキャストコンクリート, ⑮ A.L.C.パネル, 6. P・Cカーテンウォール.

Asphalt waterproofing table with columns for work type, location, and specifications. Includes sections for waterproofing, drainage, and stone work.

Wood and metal work specifications table. Includes sections for wood construction, metal sheeting, and stone work with detailed material and finish requirements.

Aluminum and steel work specifications table. Includes sections for aluminum cladding, steel structures, and metal sheeting with material and installation details.

Aluminum building materials specifications table. Includes sections for aluminum profiles, glass, and other building materials with material and finish specifications.

Design and construction details form including fields for designer, date, and project information.

Table with 2 columns: Item No. and Description. Items include fireproofing materials, general materials, and floor treatments. Includes sub-tables for floor treatments and fireproofing materials.

Table for fireproofing materials (防火材料) with columns for material type, quality, color, and thickness. Includes a note on application methods.

Table for vinyl floor tiles (ビニール床タイル) with columns for material, quality, thickness, and specifications.

Table for vinyl floor tiles (ビニール床タイル) with columns for material, quality, thickness, and specifications. Includes a note on application methods.

Table for ceiling board and other board materials (せっこうボード及びその他ボード張り) with columns for material type, quality, and specifications.

Table for acoustic board materials (吸音板張り) with columns for material type, quality, and specifications.

Table for acoustic board materials (吸音材) with columns for material type, quality, and specifications.

Table for acoustic board materials (吸音材) with columns for material type, quality, and specifications.

Table for floor covering materials (フローリング張り) with columns for material type, quality, and specifications.

Table for floor covering materials (フローリング) with columns for material type, quality, and specifications.

Table for floor covering materials (フローリング) with columns for material type, quality, and specifications.

Table for floor covering materials (フローリング) with columns for material type, quality, and specifications.

Table for floor covering materials (フローリング) with columns for material type, quality, and specifications.

Table for floor covering materials (フローリング) with columns for material type, quality, and specifications.

Table for floor covering materials (フローリング) with columns for material type, quality, and specifications.

Table for floor covering materials (フローリング) with columns for material type, quality, and specifications.

Table for floor covering materials (フローリング) with columns for material type, quality, and specifications.

Table for floor covering materials (フローリング) with columns for material type, quality, and specifications.

Table for floor covering materials (フローリング) with columns for material type, quality, and specifications.

Table for floor covering materials (フローリング) with columns for material type, quality, and specifications.

Table for floor covering materials (フローリング) with columns for material type, quality, and specifications.

Table for floor covering materials (フローリング) with columns for material type, quality, and specifications.

Table for floor covering materials (フローリング) with columns for material type, quality, and specifications.

Table for floor covering materials (フローリング) with columns for material type, quality, and specifications.

Table for floor covering materials (フローリング) with columns for material type, quality, and specifications.

Table for floor covering materials (フローリング) with columns for material type, quality, and specifications.

Table for floor covering materials (フローリング) with columns for material type, quality, and specifications.

1の2別紙

建築工事監督基準

主旨
一般事項
監督業務

本基準は工事請負契約の本旨に基き市監督員の監督業務の範囲を示すものであり、共通仕様書のうちの監督業務に代るものである。
本監督基準並びに設計図書に明記なき事項又は疑義ある場合には監督員と協議を行い軽微なものについては監督員の指示に従い入念に施工する。
本工事請負者は当監督基準を熟知の上、下記に示す監督項目につき監督員の検査、立会、承諾、指示、協議等を受けなければならない。

監督項目

Table with columns for '監督項目' (Supervision Items) and '工種' (Trade/Work Type). It lists various construction tasks like foundation, masonry, concrete, and finishing, with checkboxes for supervision. The table is organized into sections like '一般共通事項' (General Common Items), '仮設工事' (Temporary Works), '土工事' (Earthwork), '地業' (Site Preparation), and '工業' (Industrial Work).

注1) ○印をしたものは本工事に於ける監督項目を示す。
注2) 上巻の○を付したものを以外でも監督員が必要と認めた場合は適宜監督業務を行う。

工事区分表 1-11別紙

- 1) 本工事施工中は、別途工事請負者と連絡を密にし、工事の進捗等に支障なき様責任をもってあたること。
2) 工事区分表は○印のついたものを適用する (特記ある場合は除く)

Table of construction items with columns for '工事項目' (Work Item), '建築' (Building), '空調' (HVAC), '衛生' (Sanitation), '電気' (Electrical), '昇降機' (Elevators), and '水処理' (Water Treatment). It lists items like concrete work, masonry, and electrical installations.

Table titled '建築工事関係' (Building Work Related) listing specific tasks like pipe installation, drainage, and fire safety measures with corresponding checkboxes.

Table titled '電気工事' (Electrical Work) listing items like wiring, lighting, and power supply with checkboxes.

Table titled '衛生工事関係' (Sanitation Work Related) listing items like plumbing, drainage, and water supply with checkboxes.

Table titled '昇降機工事関係' (Elevator Work Related) listing items like elevator shafts, hoists, and related equipment with checkboxes.

Table titled '空調工事' (HVAC Work) listing items like air conditioning units, ductwork, and ventilation with checkboxes.

設計者



外部 仕上表

外 壁	1階 ①125 ALC版貼 樹脂モルタル塗り シリコン樹脂系塗料吹付 (下地処理-工事標準仕様処理 下塗り 上塗り 2層吹付) 2,3階 ①125 ALC版貼 アルミ成形板貼り (90%)	外部床廻り	①150 白磁器質ノンスリッパタイル無地 ①100A 磁器質タイル無地
柱 型	1階 ①125 ALC版貼 全 上		
礎 廻り	モルタル金コテ押へ H=260	タテ 礎	硬質塩ビ管 (VP管) φ100 カラー 相対湿度スリット (アンカー止め) " ( " ) φ75 " " (アンカー止め)
屋 根	①100 ALC版貼 樹脂モルタル塗り ①成層向アルミパング防水 (相対湿度0.12% 表層1層)	ドレイエリヤ天井	EVホルル 機械室共 コンクリート打設
パラペット	笠木 アルミ t=2.0 フッソ樹脂 焼付 立上り ALC版貼下地 樹脂モルタル塗り ①成層向アルミパング防水 (相対湿度0.12% 表層1層)		
ルーフドレーン	機組 鉄製 φ100 ALC版貼		
軒 木 井	円形部分 アルミ板加工格子 t=0.6 1階側 ステンレス組張り		
"	段差1階 一部 アルミスパンドレル 貼り t=1.0 リフト付		

内部 仕上表

階 別	壁 名	床		巾 木		壁		天 井		天井高	備 考	
		仕 上	下 地	高 さ	仕 上	下 地	仕 上	下 地	仕 上			下 地
1階	EVホール	①30系ロックウール 500×600		100	杉ノゴロップ		小口半松木タイル	ALC版貼樹脂モルタル	①9% 岩綿吸音板	①9% PB塩貼	H=3000	鉛系タリー 型型耐火被覆 1層側アルミ成形板 (2階側)
	機械室	防水モルタル金コテ押へ		200	防水モルタル金コテ押へ		モルタル金コテ押へ ①50 ロックウール吸音材	モルタル金コ	①50 ロックウール吸音材	コンクリート	段差700	
	EV											
2階	EVホール	塩ビ版タイル	モルタル金コテ押へ	100	ビニル中木		吹付タイル (R.E)	モルタル金コテ	①9% 岩綿吸音板	①9% PB塩貼	H=2700	若葉型耐火被覆 1層側アルミ成形板 (2階側)
	EV											
3階	EVホール	塩ビ版タイル	モルタル金コテ押へ	100	ビニル中木		吹付タイル (R.E)	モルタル金コテ	①9% 岩綿吸音板 ①25% ロックウール断熱材	①9% PB塩貼 ALC版	H=2700	型型耐火被覆 1層側アルミ成形板 (2階側)
	EV											

※ 2階 3階 EVホール仕上範囲は耐火範囲

耐火工事

耐火工事図表

耐火凡例

SOP 合成樹脂調合ペーパー

耐火被覆材

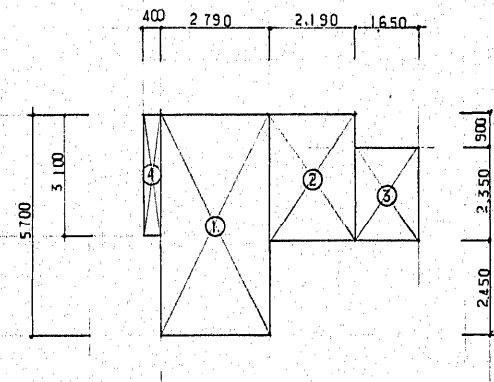
床	右端壁側アルミ成形板 ①40% 2階側耐火	耐火(通) ①第2112号
屋根	ALC版 ①100 1階側耐火	① ( ) F 第1311号
外壁	ALC版 ①125 "	① ( ) W 第1601号
間仕切	ALC版 ①100 2階側耐火	建替 1675号

耐火第1021号  
準耐火第2001号

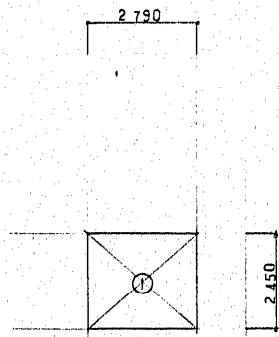
工事名 博多区役所庁舎増築 改修 工事

図面名 仕上表 縮尺 1/ 1/

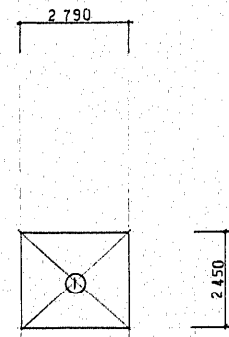
福岡市建設局建築課 日付 . . . No 5 /



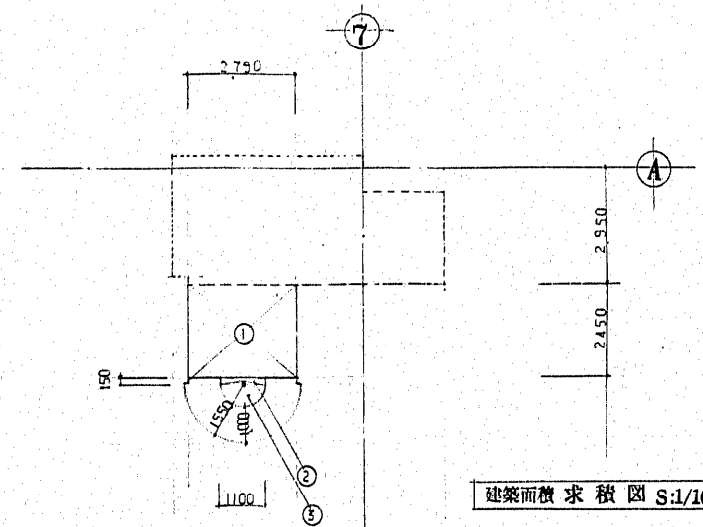
1階 求積圖 S:1/100



2階 求積圖 S:1/100



3階 求積圖 S:1/100



建築面積求積圖 S:1/100

1階				2階				3階									
①	2.790	×	5.700	=	15.903	①	2.790	×	2.450	=	6.835	①	2.790	×	2.450	=	6.835
②	2.190	×	3.250	=	7.117												
③	1.650	×	2.350	=	3.877												
④	0.400	×	3.100	=	1.240												
合計					28.137	合計					6.835	合計					6.835

單位m

建築面積		單位m			
①	2.790	×	2.450	=	6.835
②	0.150	×	1.100	=	0.165
③	(0.275) <sup>2</sup>	×	3.14 / 2	=	0.118
合計					7.118

床面積

階別	高段	增段	合計
B 1階	1601.24		1601.24
1階	1540.45	28.13	1565.98
2階	1801.05	6.83	1807.88
3階	1805.01	6.83	1811.84
4階	930.47		930.47
5階	906.48		906.48
6階	906.48		906.48
7階	907.15		907.15
8階	907.15		907.15
9階	907.15		907.15
10階	907.15		907.15
11階	907.15		907.15
P 1階	71.73		71.73
P 2階	35.26		35.26
合計	14129.96	41.79	14171.75

單位m

池域	防火池域	
遮蔽率	80%	
容積率	600%	
敷地面積	2480.28 m <sup>2</sup>	
建築面積	1841.18 < 2480.28 × $\frac{80}{100}$	OK
延床面積	14171.75 < 2480.28 × 600	OK

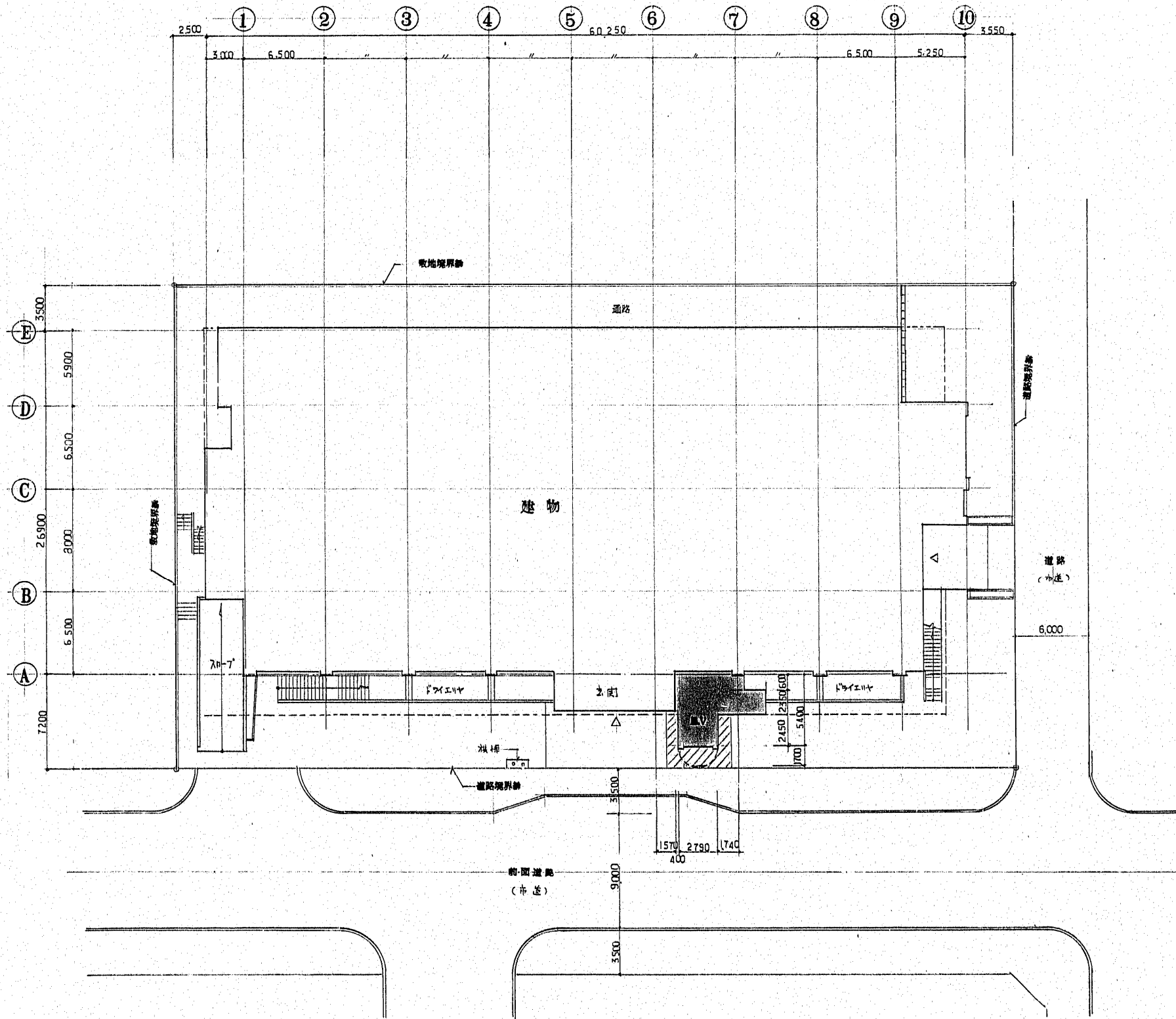
改善部分床面積

1階	851.44
2階	20.41
3階	1319.59
合計	2191.44

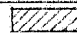
建築面積

階別	高段	增段	單位m
	1834.07	7.11	1841.18

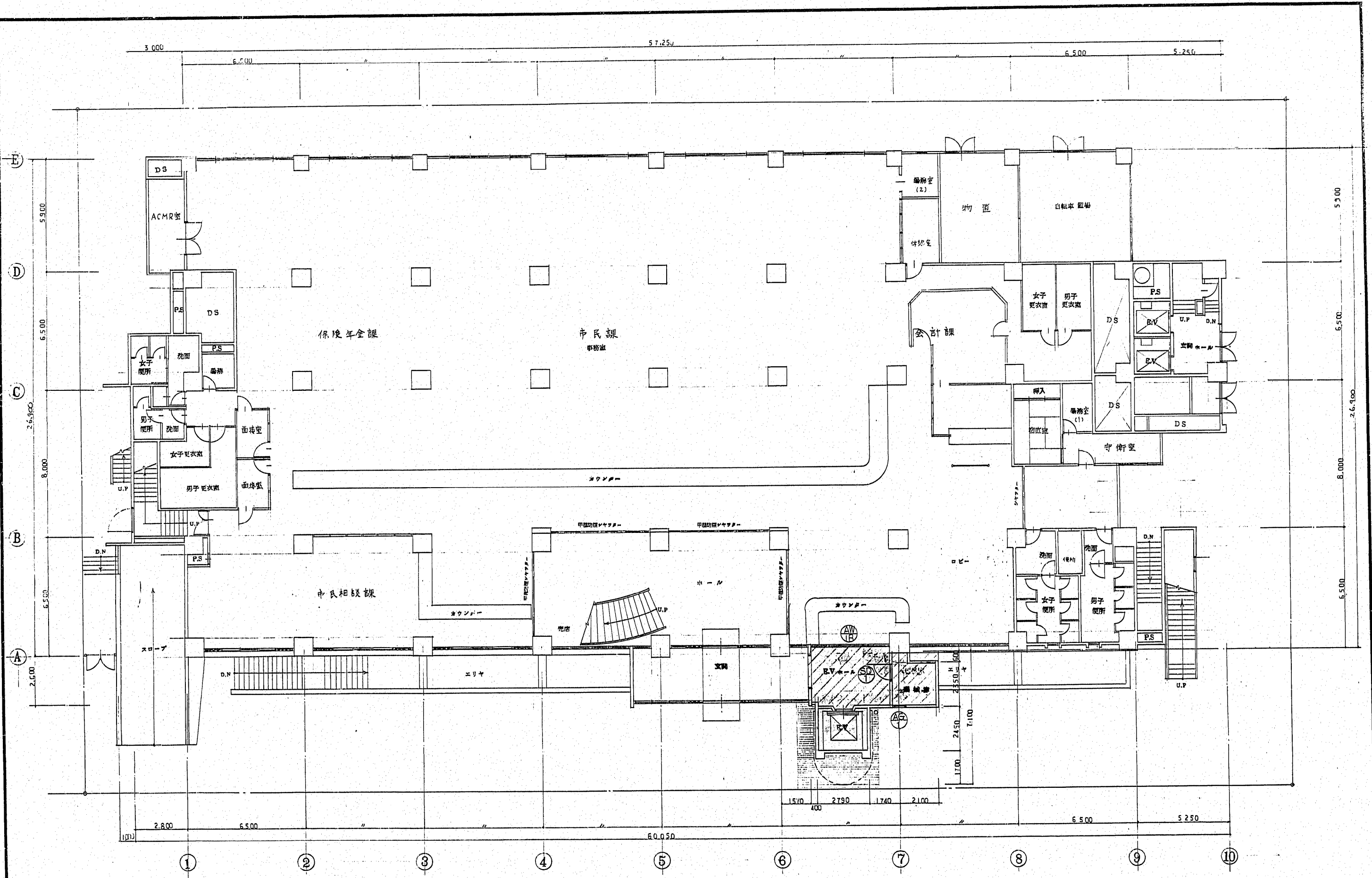




配置図 S:1/200

 E.V. 増設部分  
 改修部分

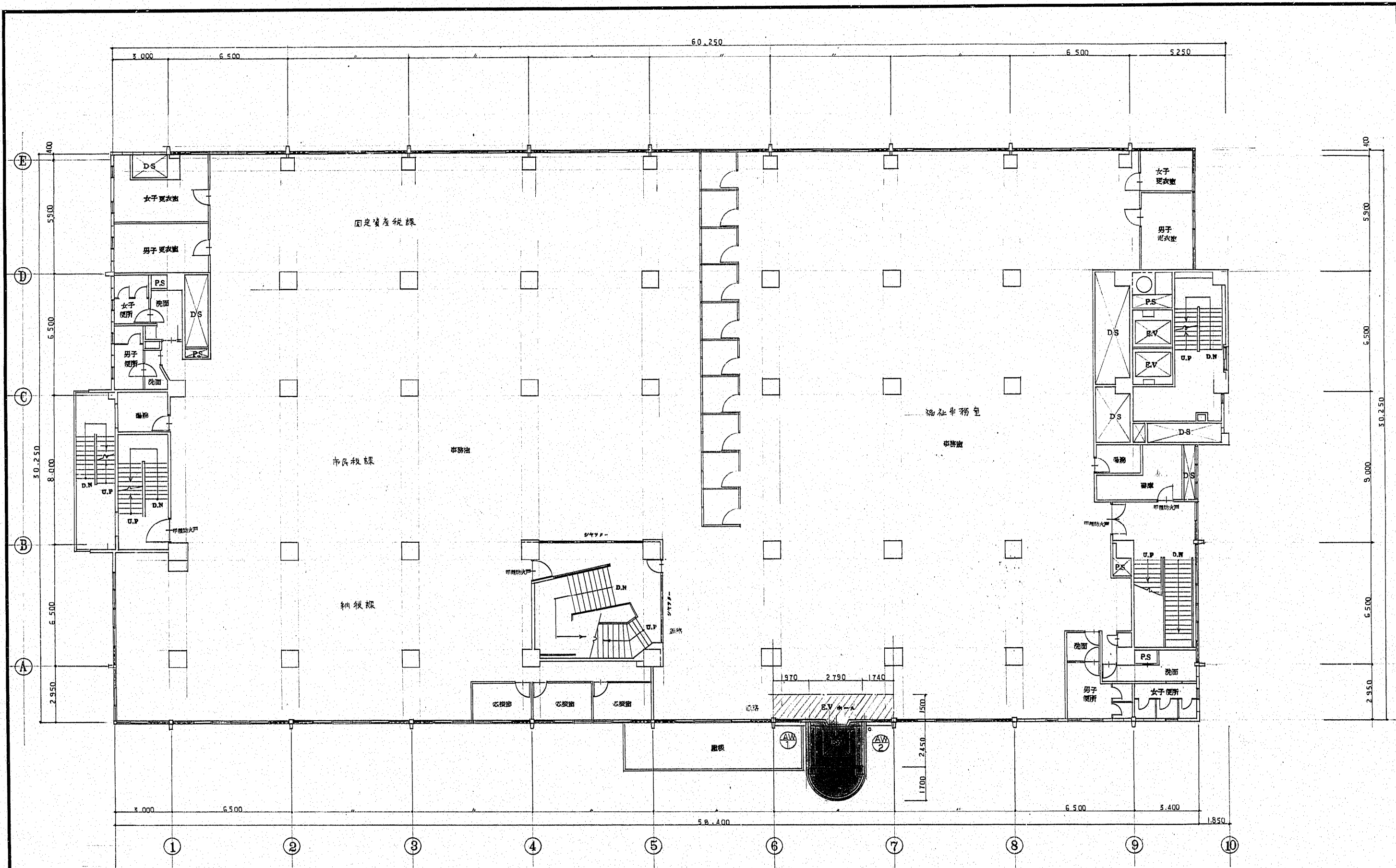
工事名 博多区役所庁舎増築改修工事  
 図面名 配置図 縮尺 1/200 1/  
 福岡市建設局各務課設計課 日付 7/



1階平面図 S:1/100

- EV増設ノキス
- 改造ノキス

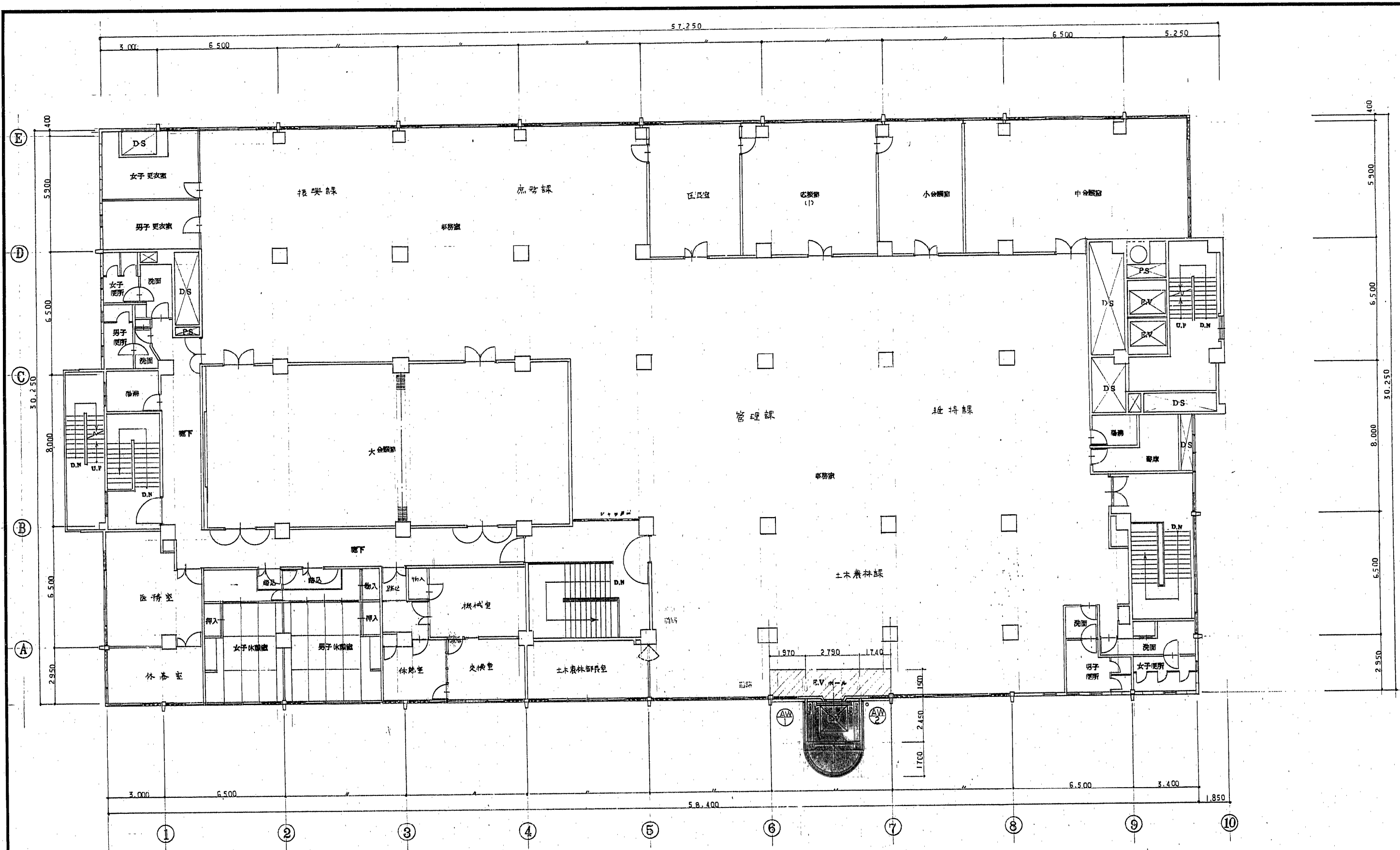
工事名 博多区役所庁舎増築改修工事  
 図面名 1階平面図 縮尺 1/100 1/  
 福岡市建設局営繕部製図課 日付 . . . 8/



2階平面図 S:1/100

EV増設  
改造

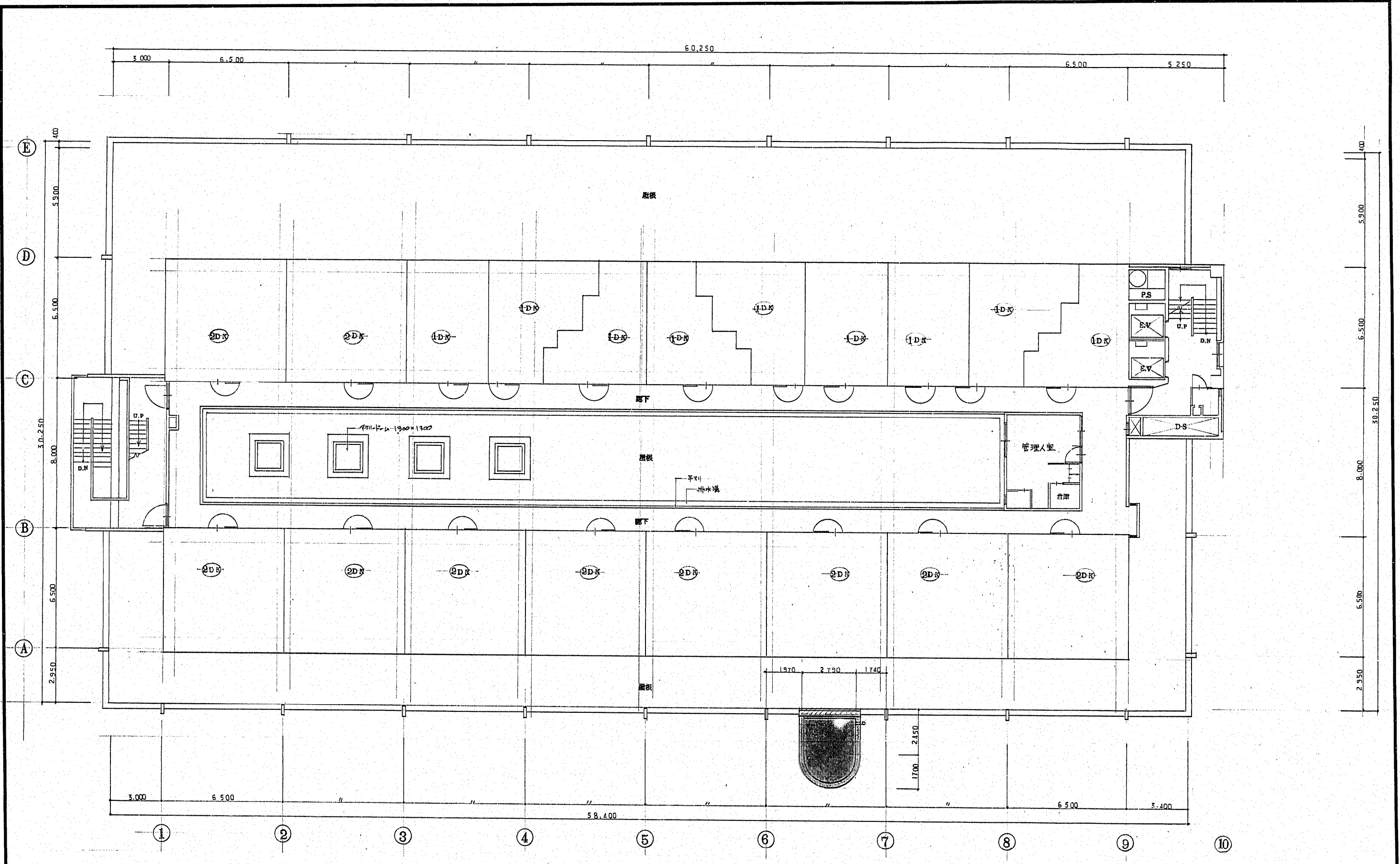
工事名 博多区役所庁舎増築改修工事  
 図面名 2階平面図 縮尺 1/100  
 福岡市建築局建築部設計課 日付 9/



3階平面図 S:1/100

EV増設予定  
改修予定

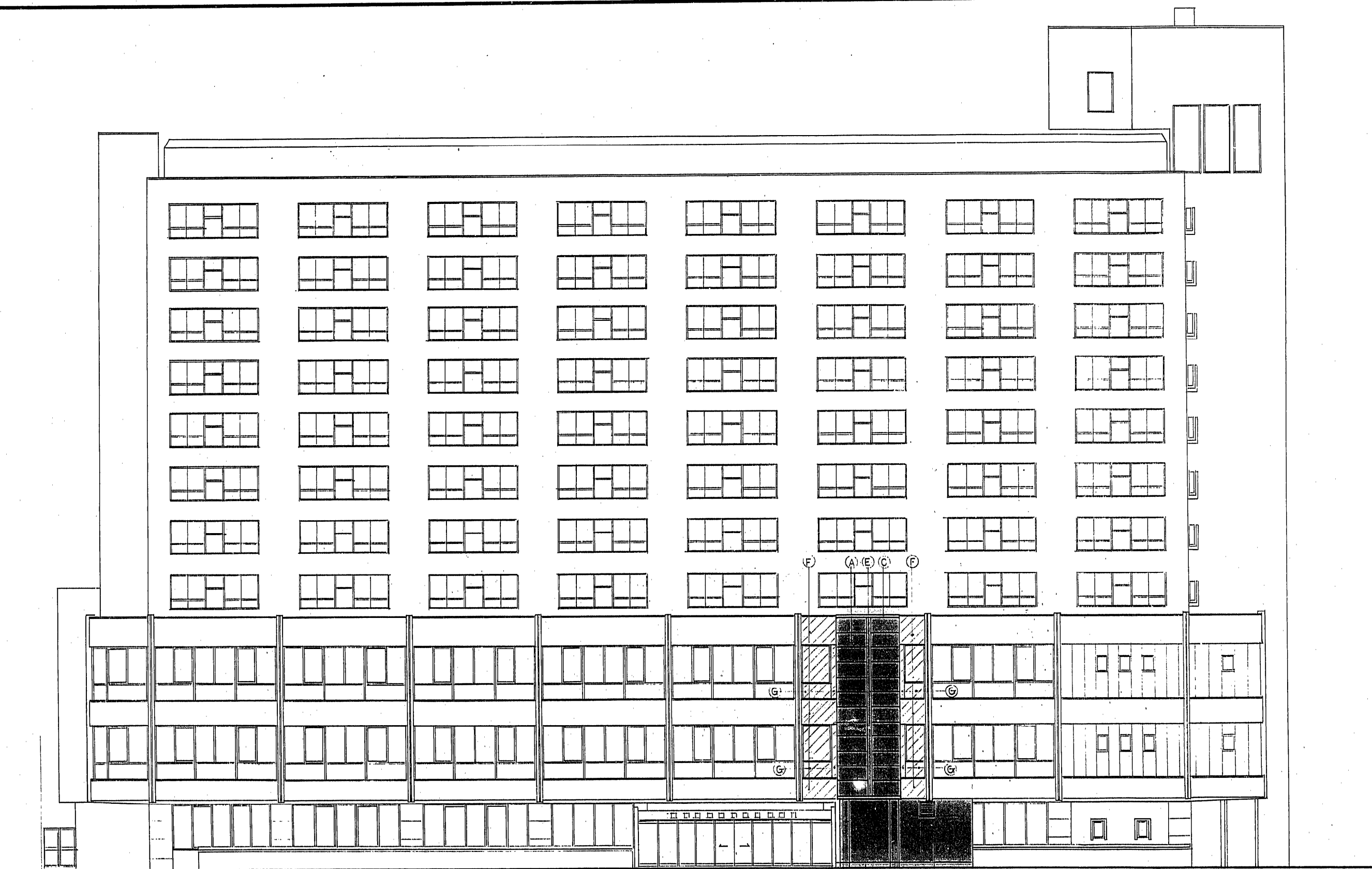
工事名 博多区役所庁舎増築改修工事  
図面名 3階平面図 縮尺 1/100 1/1  
福岡市建築局建築課 日付 No. 10



R階平面図 S:1/100

EV増設ラオス  
改修ラオス

工事名 博多区役所庁舎増築改修工事  
図面名 R階平面図 縮尺 1/100 II  
福岡市建築局建築部設計課 日付 No.11 /



EV 増設部分

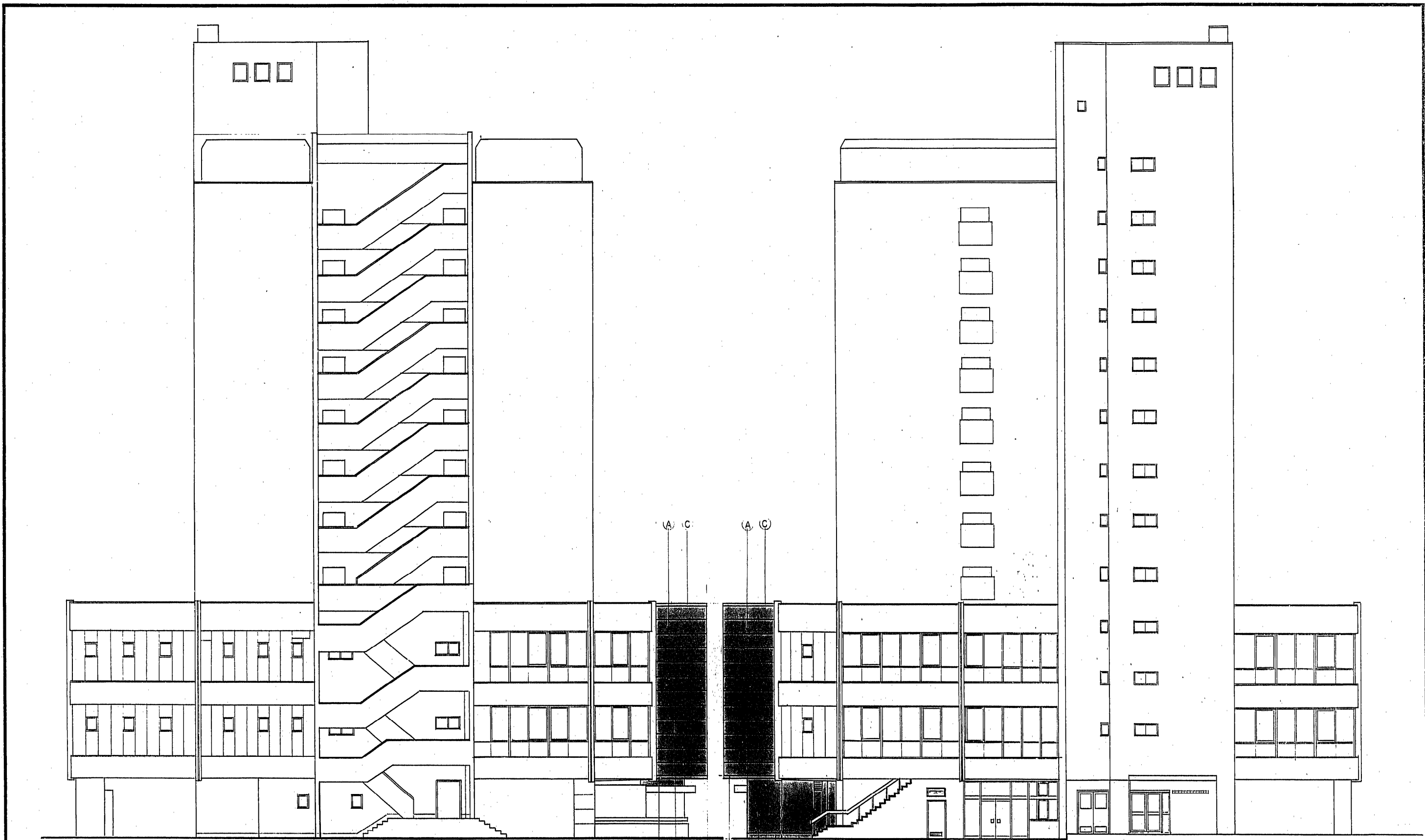
- ① アルミ樹脂複合材 (フッ素樹脂) 目 6.0mm
- ② ALCL板、樹脂セパレーター樹脂系塗料吹付
- ③ アルミ樹脂複合材 (フッ素樹脂) 目 6.0mm
- ④ アルミ樹脂複合材 (フッ素樹脂) 目 6.0mm
- ⑤ スリット孔 アルミ樹脂複合材 (フッ素樹脂) 目 6.0mm
- ⑥ 50mm 21掛板着アルミ樹脂
- ⑦ モルタル補修、吹付スチ (R.E)

EV 増設サネス  
 改造サネス

東面立面図 S:1/100

工事名 堺多区役所庁舎増築改修工事  
 図面名 東面立面図 尺 1/100 1/  
 欄間市建築局管理課 日付 12/

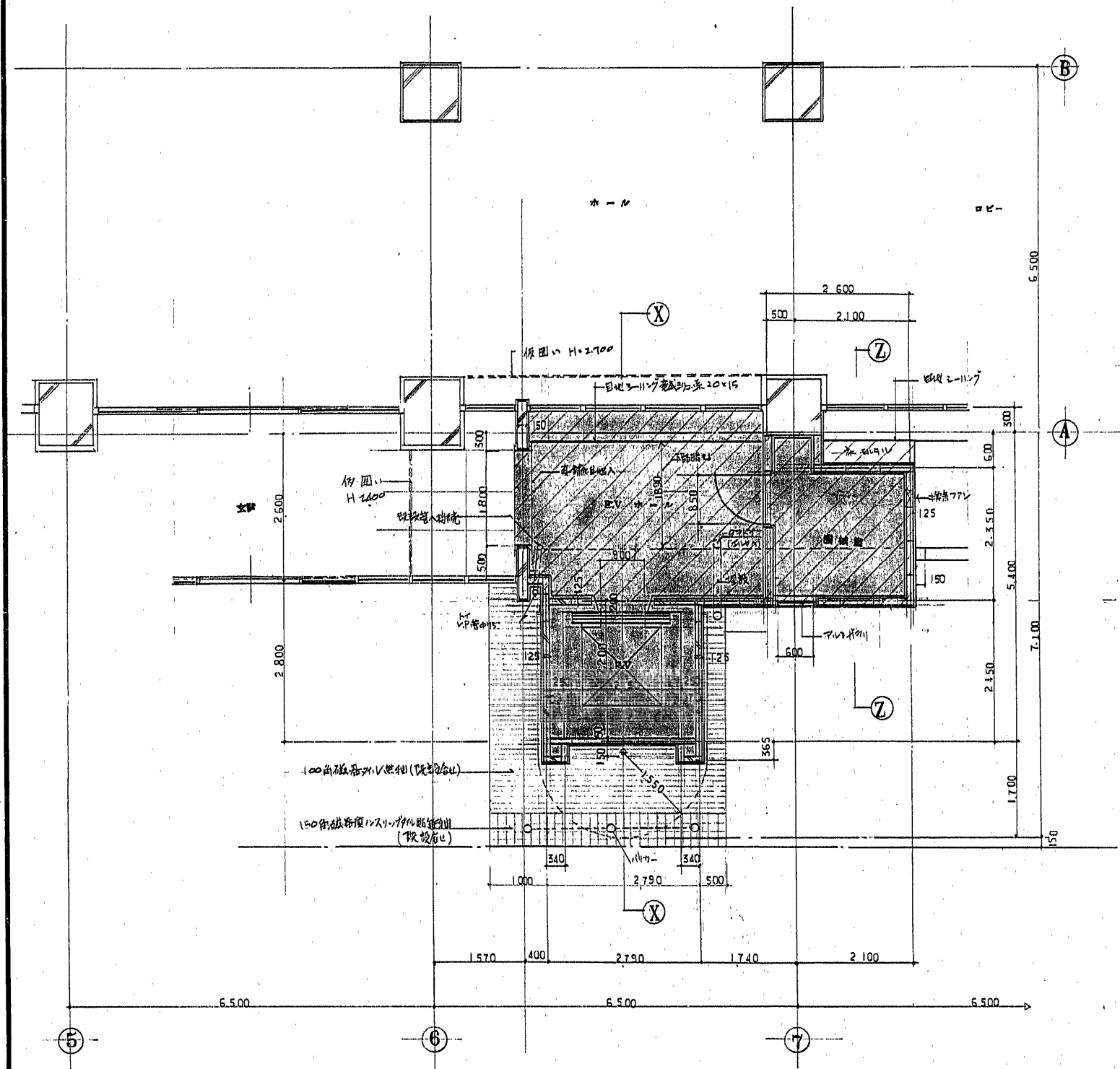




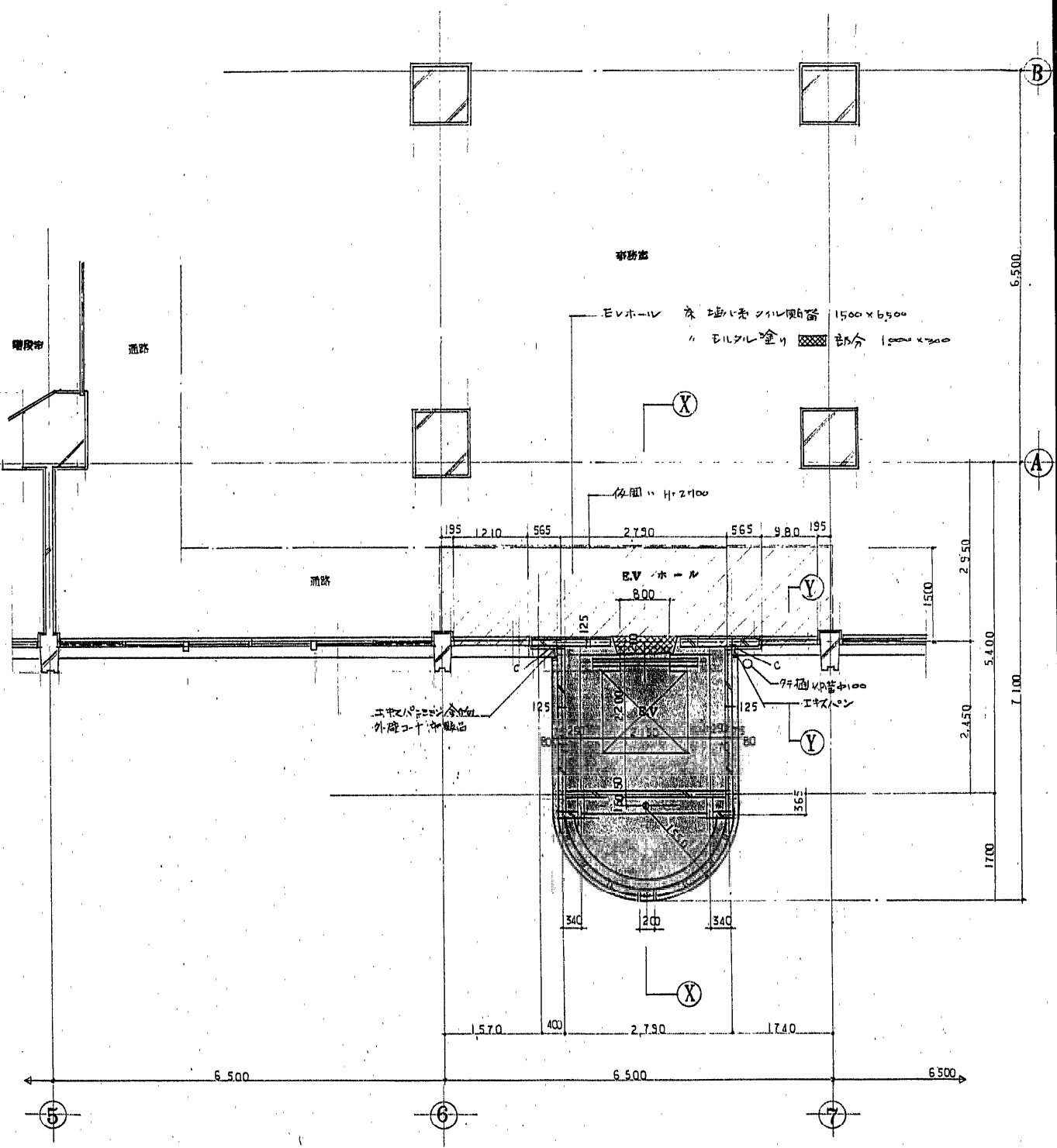
南面立面图 S:1/100

北面立面图 S:1/100

	EV 增设 示ス	(A)	アルミ成形板 カラ (フッ素樹脂) 0.6mm	(E)	スリット孔 アルミ 2.0mm 加工 フッ素樹脂 現付	工事名	博多区役所庁舎増築 改修工事
	改修 示ス	(B)	ALC 板 樹脂モルタルメッシュ補修系塗料 現付			図面名	南北立面图 縮尺 1/100 1/
		(C)	アルミ 2.0mm フッ素樹脂 現付			福岡市建築局営繕部営繕課	日付 . . . No 13 /
		(D)	モルタル 塗り押へ				



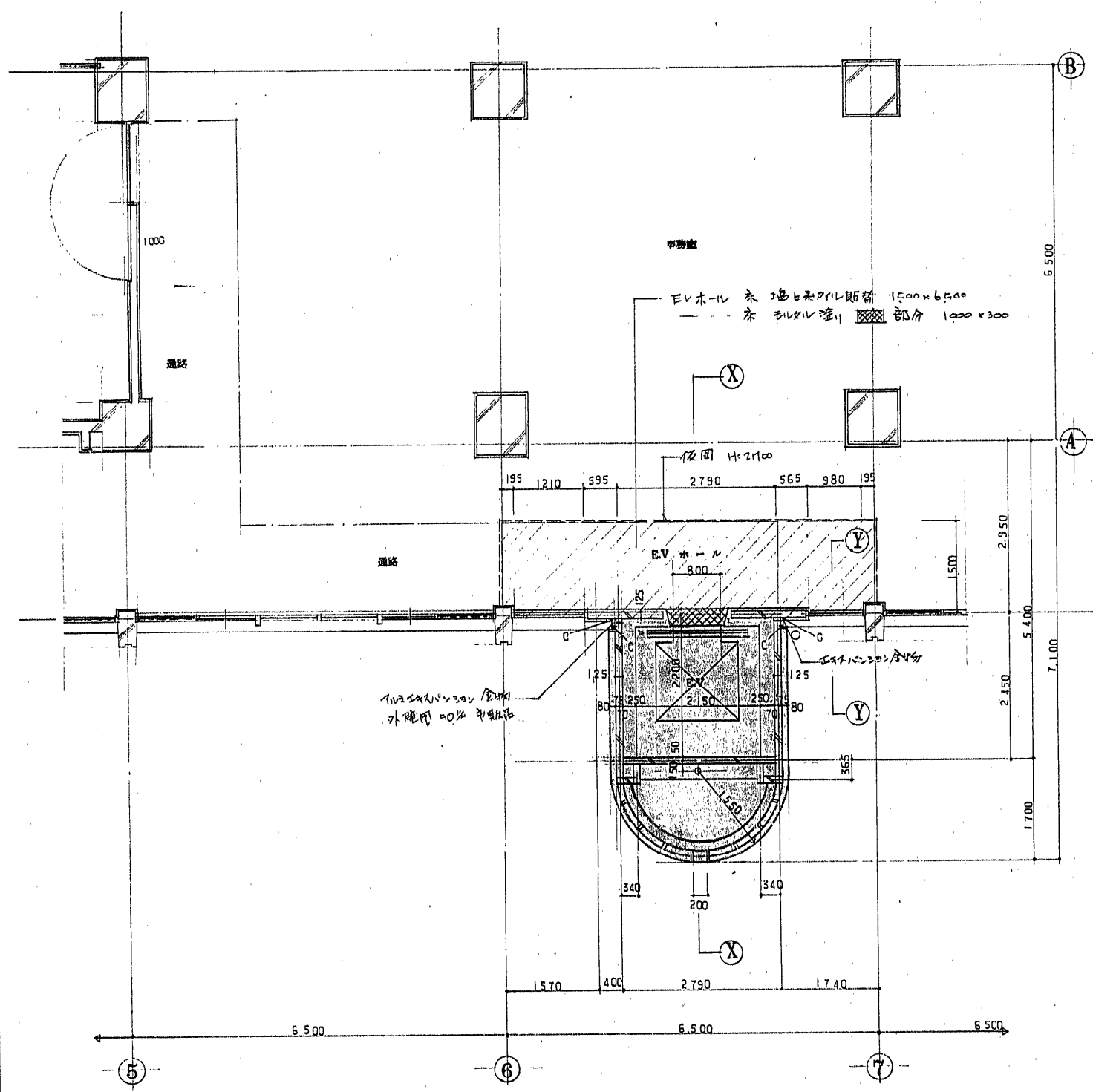
I階平面詳細図 S:1/50



II階平面詳細図 S:1/50

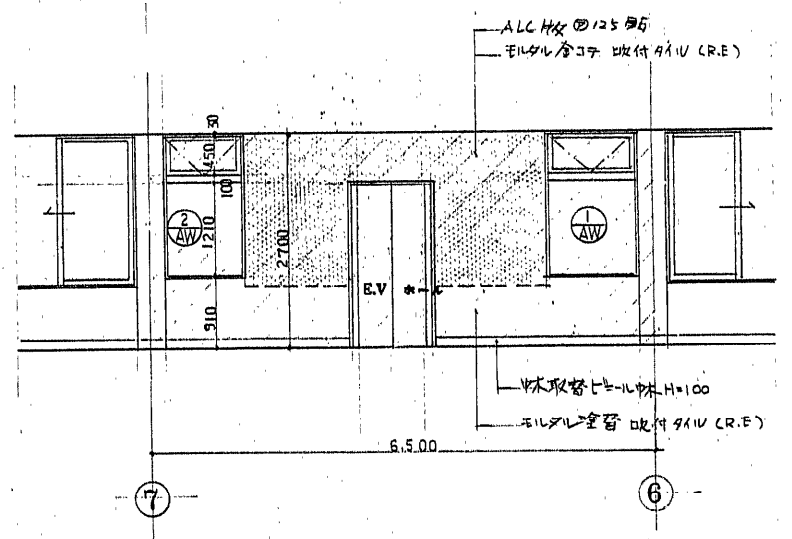
EV増設工事  
改造工事

工事名 博多区役所庁舎増築改修工事  
図面名 12階平面 詳細図 1/50 1/  
福岡市建設局建設部設計課 日付 14.7



3階平面詳細図 S:1/50

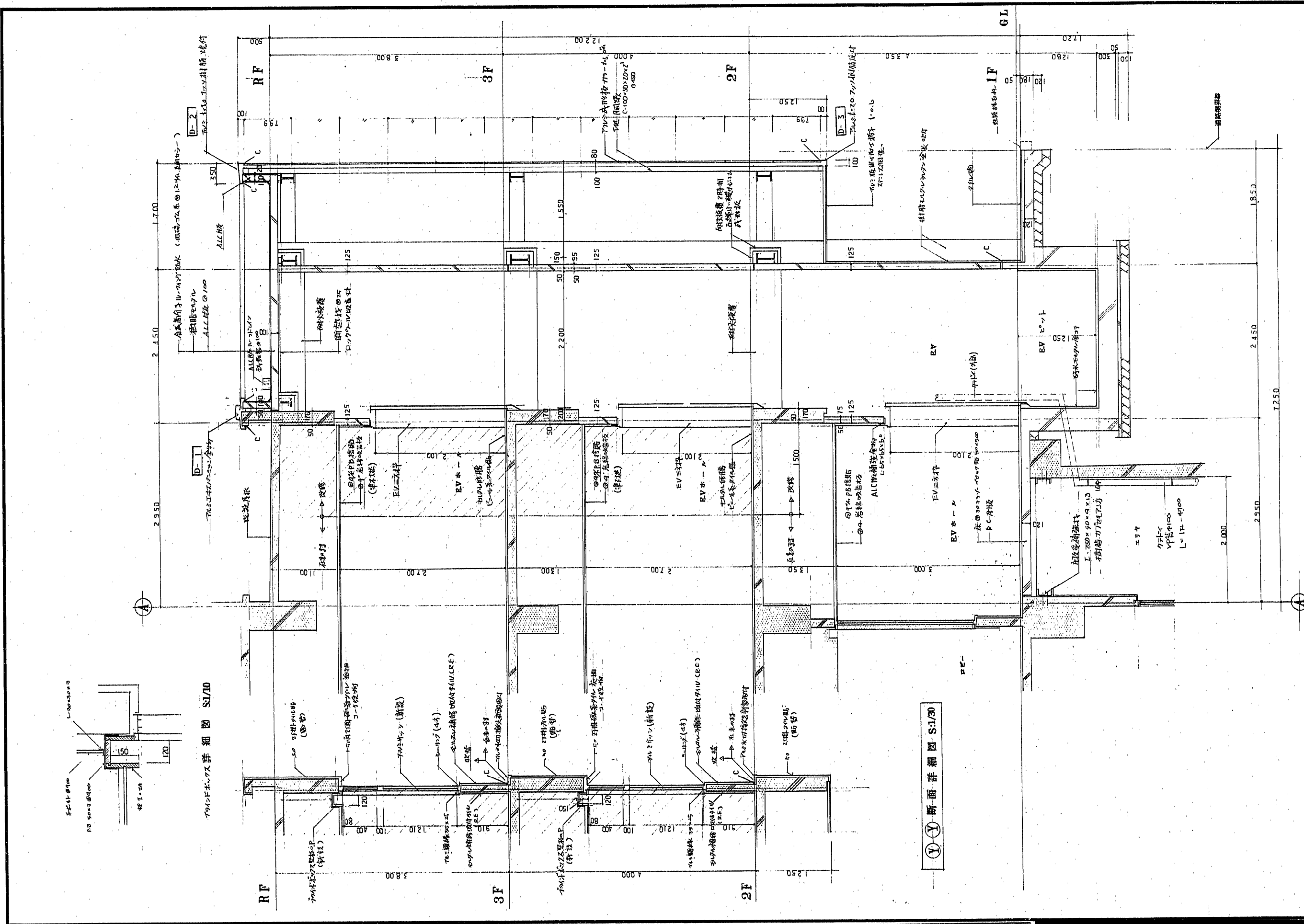
係図構造 既設階w65Fの6%右端板H面壁(取付側)(各階共通)



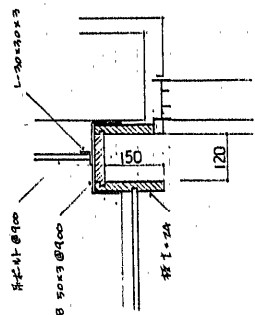
23階C面展開図 S:1/50

EV増設系  
改修系

工事名 博多区役所庁舎増築改修工事  
図名 3階平面詳細図 縮尺 1/50 V  
福岡市建設局建築部 日付 No. 15/



X-X 断面詳細図 S1/30

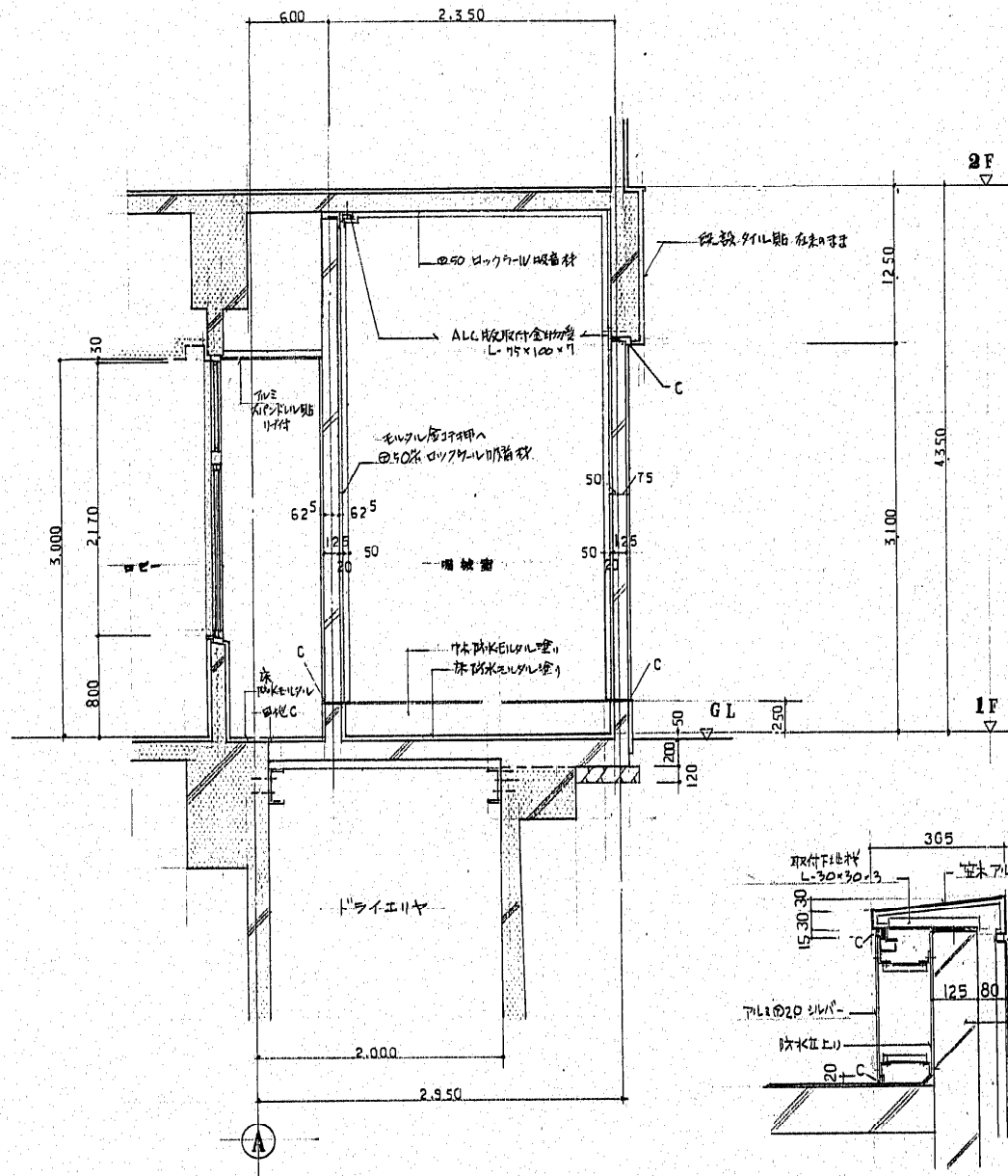


サッシボックス詳細図 S1/10

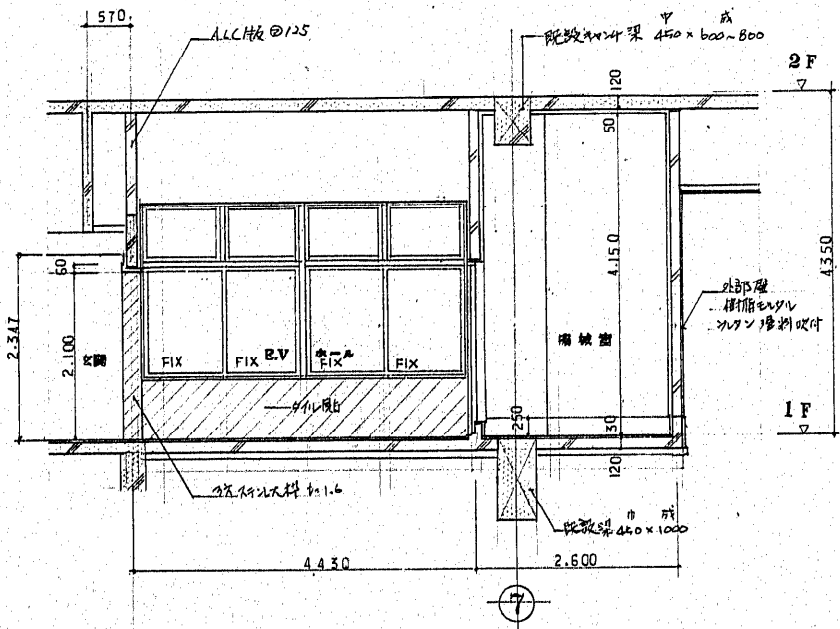
Y-Y 断面詳細図-S1/30

- 既設躯体躯体仕上り (石目仕上り)
- 改修仕上り
- 白銀増設仕上り

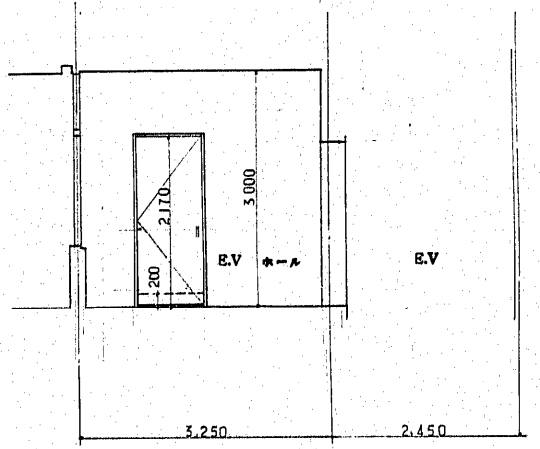
工事名	博多区役所庁舎増築改修工事
図名	概計図
縮尺	1/30 1/
図号	16 /



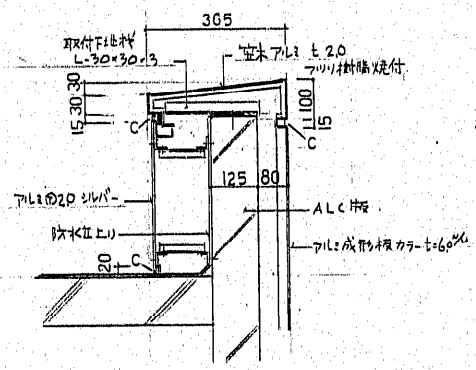
①-① 断面詳細図 S:1/30



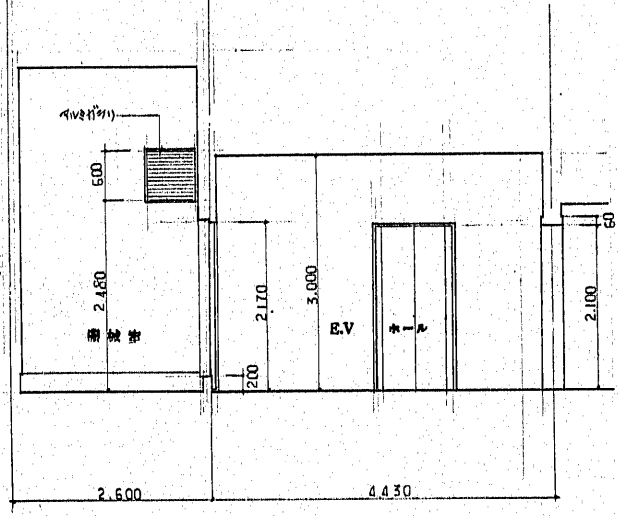
A面展開図 S:1/50



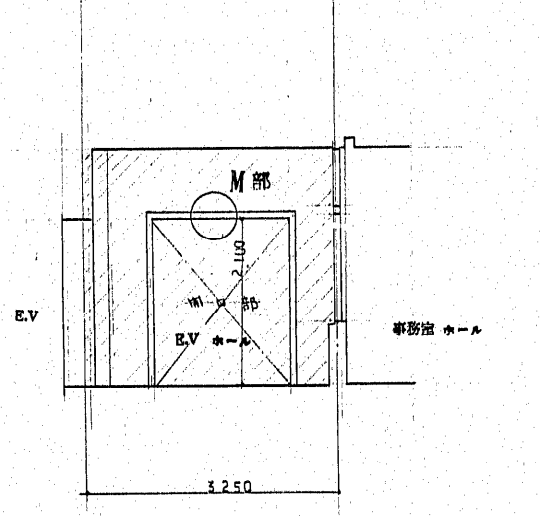
B面展開図



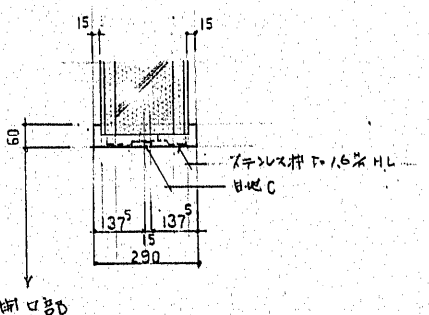
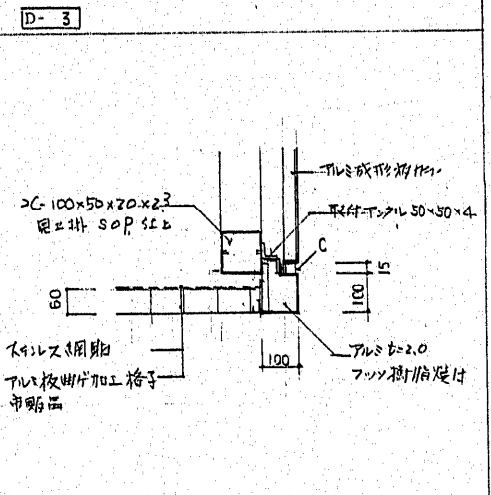
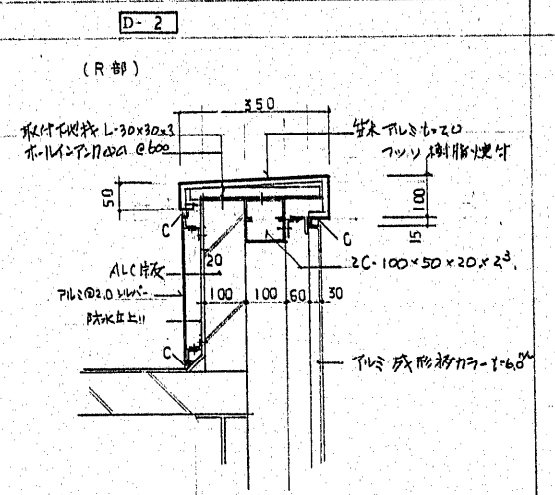
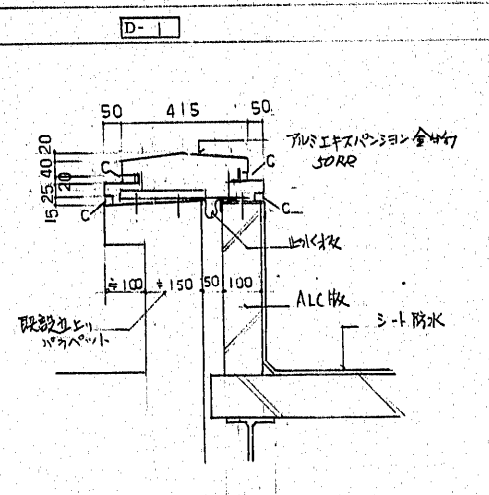
屋根バタバタ詳細 (通線部)



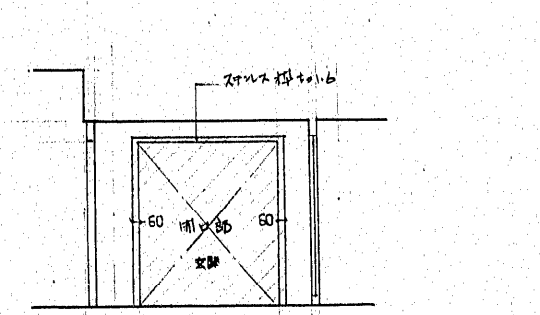
C面展開図



D面展開図



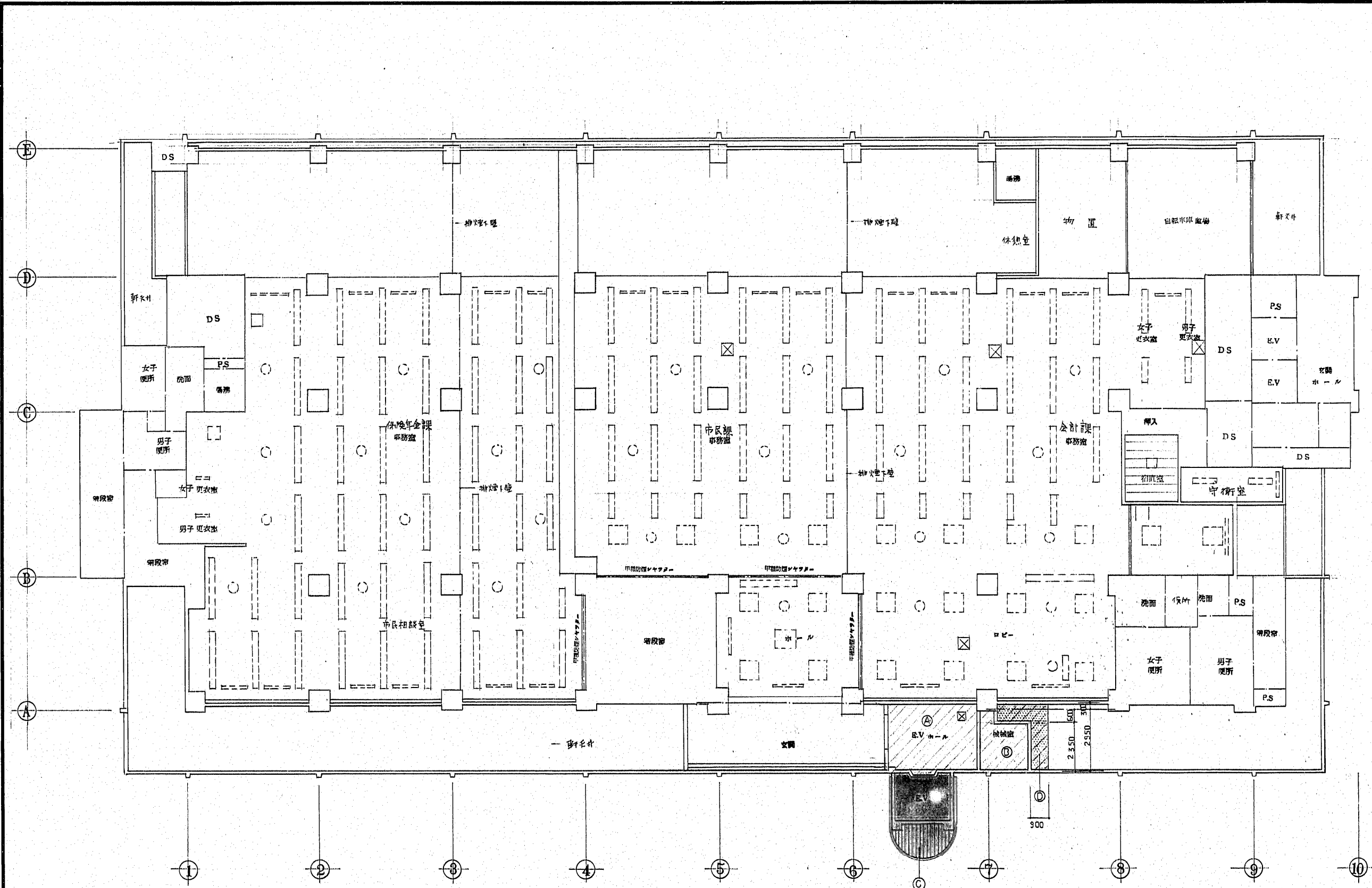
M部詳細図 S:1/10



B面展開図

	既設躯体内仕上り床又 (在来コンクリート)
	改造コンクリート
	白線増設コンクリート

工事名 府多区役所庁舎増築改修工事  
 図面名 断面詳細図展開図 R 1/50 1/30  
 福岡市建築局建築部設計課 B付 No.171



EV増設部分



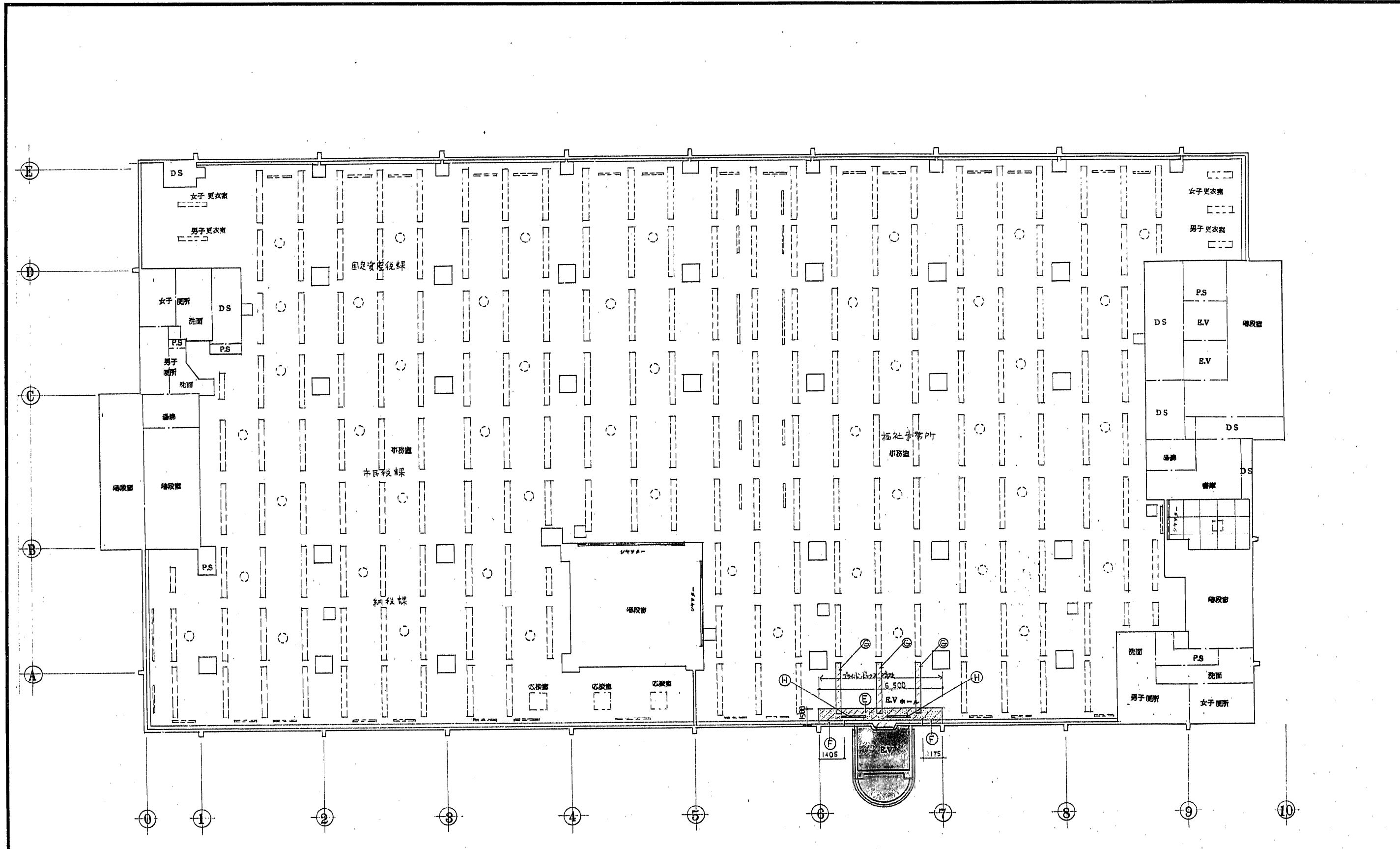
天井仕上表	
①	0.9% 岩綿吸音板
②	50% ロックウール吸音材
③	アルミ樹脂パネル天井 内部スチール網目板
④	アルミパネル天井 内部スチール網目板

1階 天井伏図 S:1/100

	EV増設部分
	改造部分

工事名 郷多区役所庁舎増築改修工事  
 図面名 1階 天井伏図 縮尺 1/100 1/  
 福岡市建設局建築部設計課 日付 18/





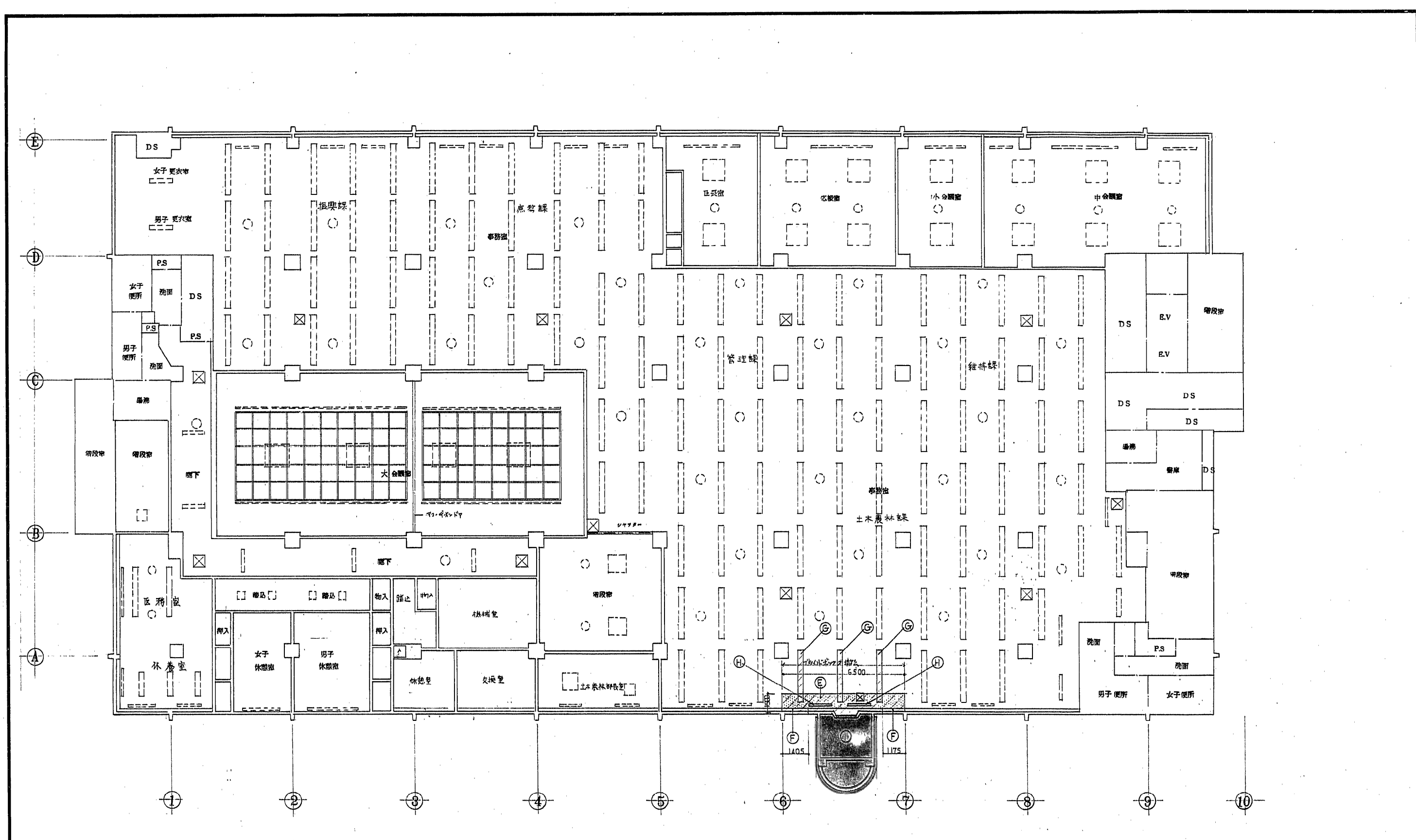
EV増設部分

天井仕上表	
①	① 4% P.B. 傾斜 ④ 岩綿吸音板 貼(貼替え) 部分
②	② フライドボックス取付(新設)
③	③ 照明器具 40W 2灯吊(新設) (別仕上表)
④	④ 空調取出口 フリット型 撤去(撤去)

2階 天井伏図 S:1/100

EV増設マス  
改修マス

工事名 博多区役所庁舎増築改修工事  
図面名 2階 天井伏図 縮尺 1/100 1/  
福岡市建設局営繕部営繕課 日付 No. 19 /



EV増設部分

天井仕上表	
①	9%PS板 9%岩綿吸音板 (新設)
②	ブラインドボックス取付 (新設)
③	照明器具 40W 工業用 (新設)
④	空調吹出口 スリット型 BL-D 1000L (新設)
⑤	25%ロックウール断熱材

3階天井伏図 S:1/100

EV増設ラネス

改修ラネス

工事名 村郷区役所庁舎増築改修工事

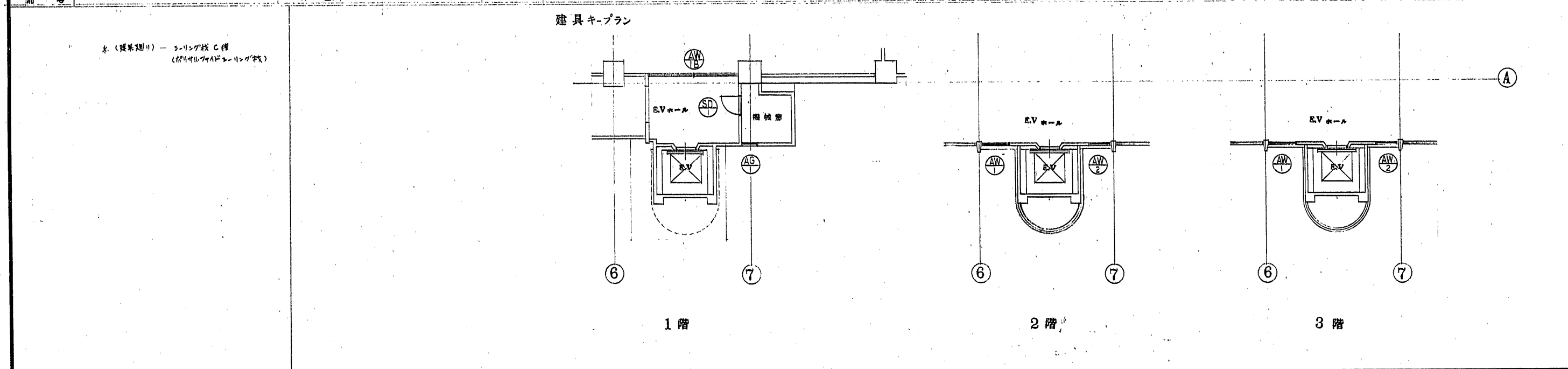
図面名 3階天井伏図 縮尺 1/100

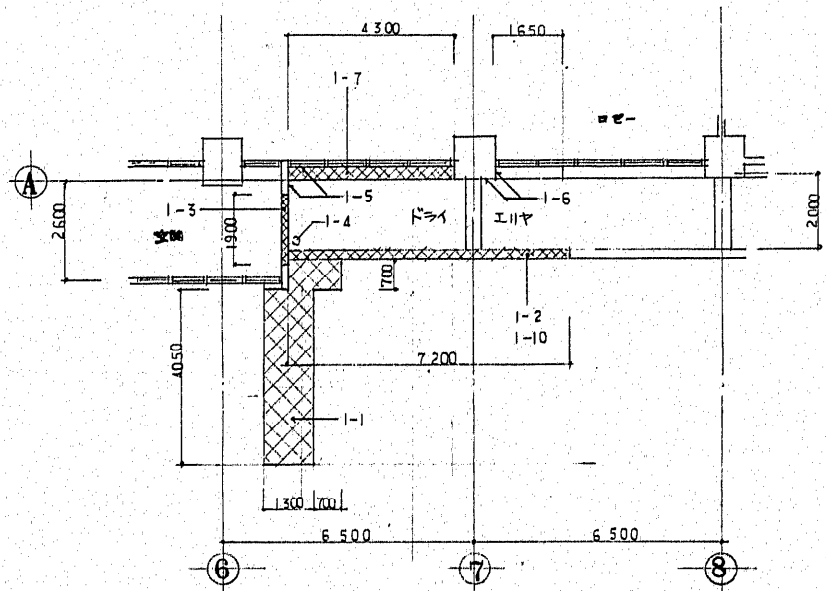
福岡市建設局営繕部資料課 日付 2011.11.20

型式寸法	AW1	AW2	SD1	AG1
名称	窓外側付FIX窓	窓外側付FIX窓	片開フタ付二部 (防音部) EV換気窓	防音部付
場所	2, 3階 EVホール	2, 3階 EVホール	1階 EV換気部	1階 EV換気部
数量	2ヶ所	2ヶ所	1ヶ所	1ヶ所
材料	アルミ (シルバー)	アルミ (シルバー)	スチール 防音付充填	スチール (防音率 40%)
金物	排水用外側 屋根一式 (スバルター)	全 无	J. 着 3枚取, リーパ付, 引込付端錠 ダイヤロック	アルミ
網子	536.6mm	全 无	S.O.P	網子付
網目	100	全 无	100	網子付
備考	排水用外側 屋根一式付	全 无	網子付音ゴム入 工事終了後	窓外側ガラス防音部

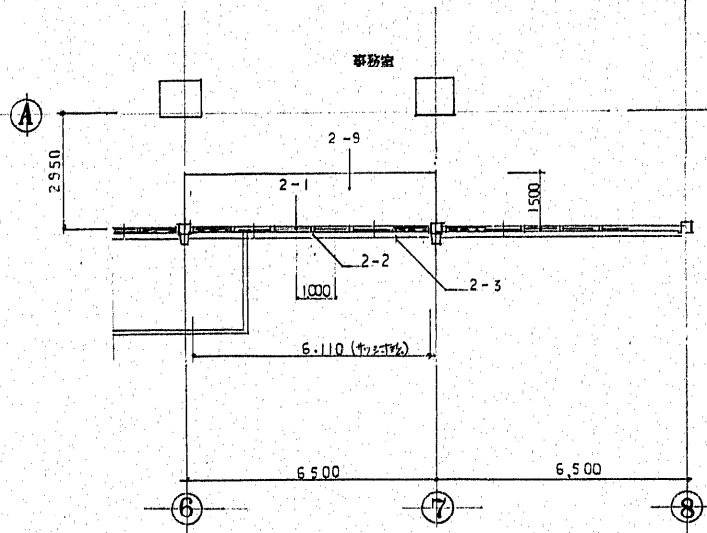
型式寸法	AW1B
名称	改修 窓外側付, 下部引込付ダイヤロック
場所	1階 EVホール
数量	1ヶ所
材料	アルミ
金物	全 无
網子	100mm
網目	100mm
備考	改善 窓外側付, 下部引込付ダイヤロック

改修 窓外側付, 下部引込付ダイヤロック	
場所	1階 EVホール
数量	1ヶ所
材料	アルミ
金物	全 无
網子	100mm
網目	100mm
備考	改善 窓外側付, 下部引込付ダイヤロック

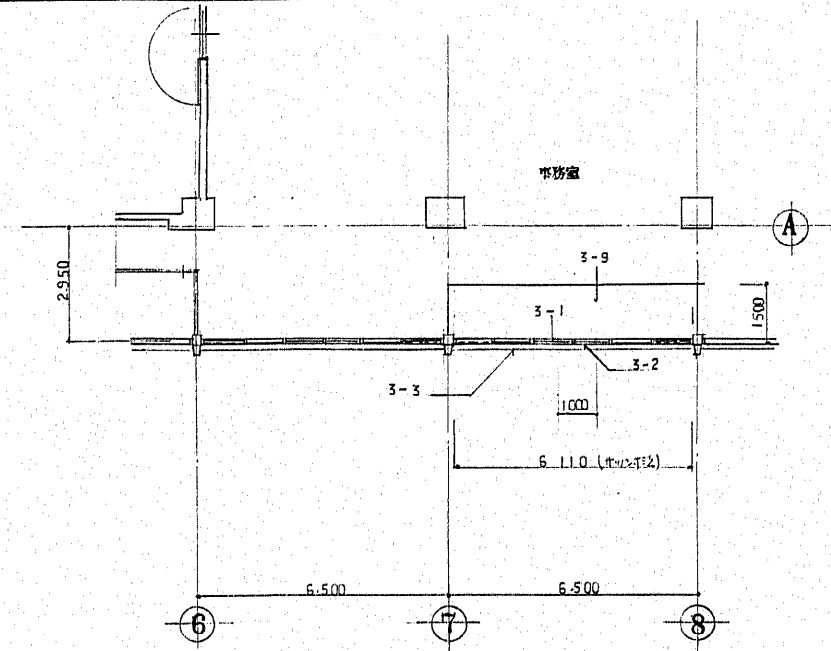




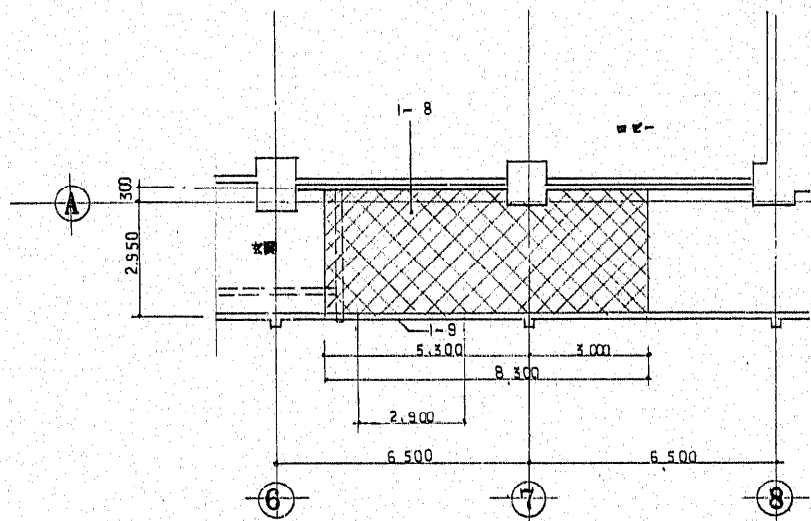
1階平面図



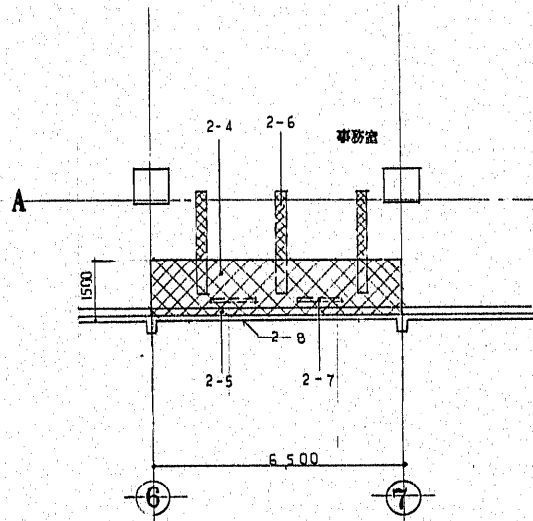
2階平面図



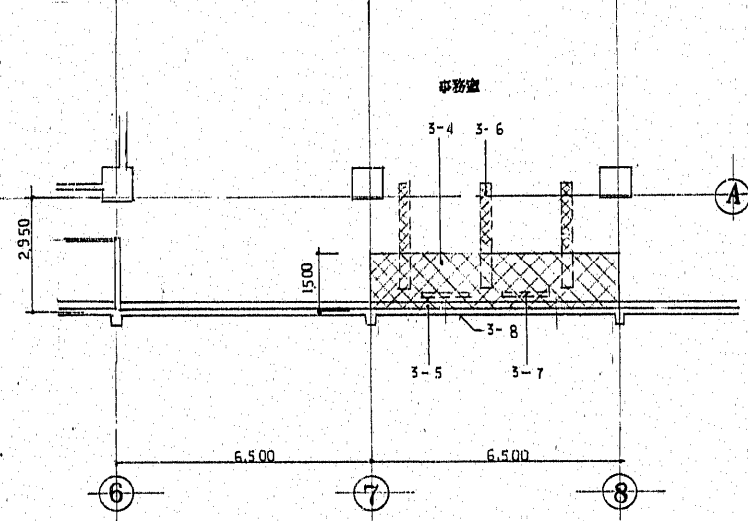
3階平面図



1階天井伏図



2階天井伏図



3階天井伏図

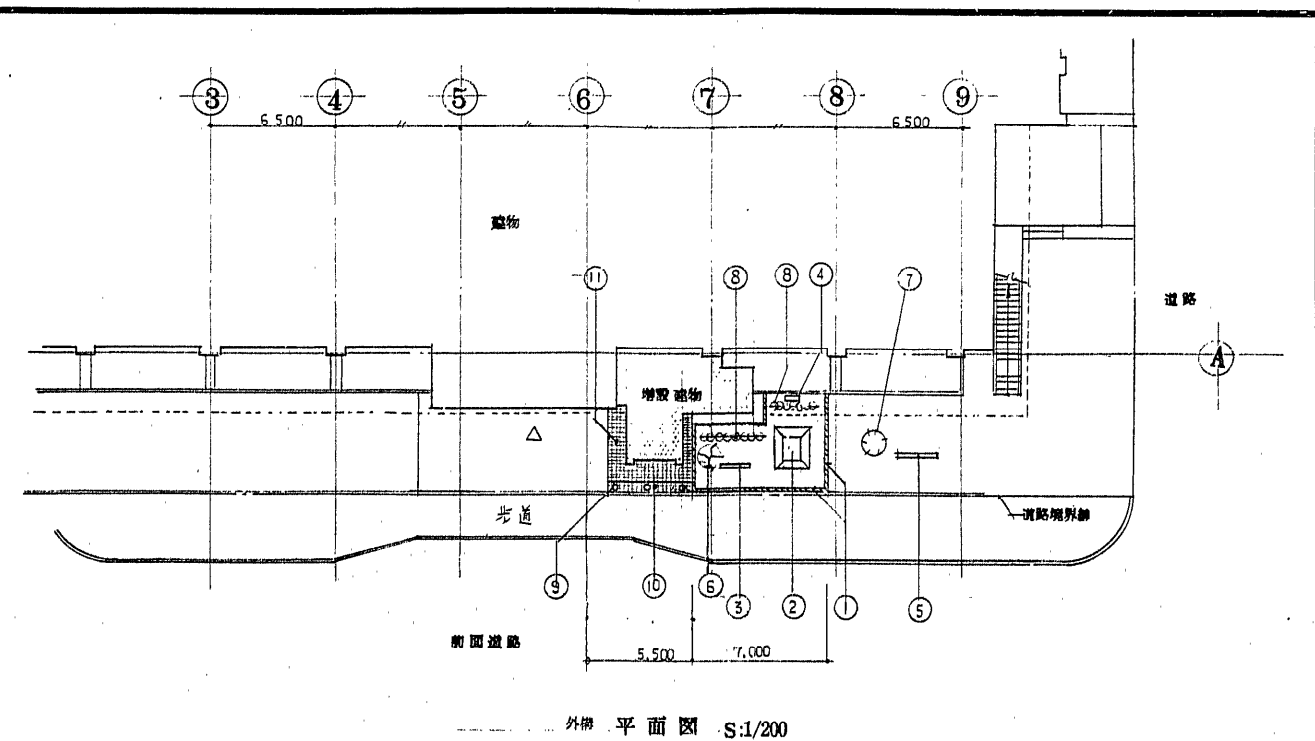
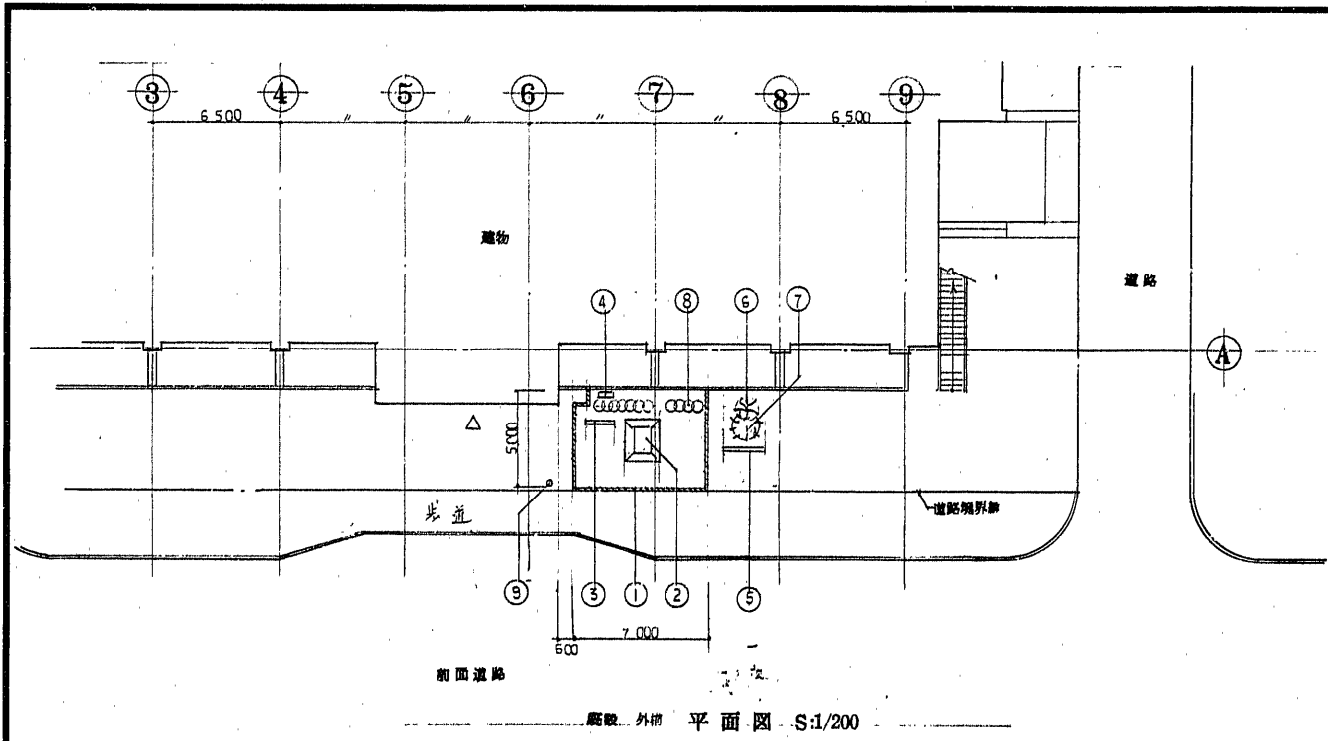
1階 撤去

2階 撤去

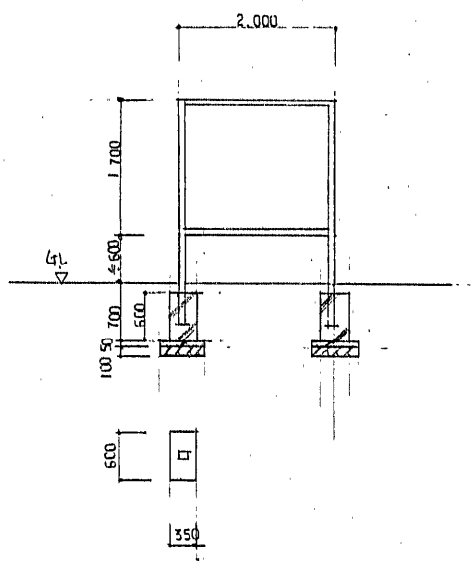
3階 撤去

符号	項目	仕様	厚さ	寸法		仕上材	備考	符号	項目	仕様	厚さ	寸法		仕上材	備考	符号	項目	仕様	厚さ	寸法		仕上材	備考	
				W	M							W	M							W	M			
1-1	工間断り	コンクリート	150	1,900	4,000	タイル貼	カッパ入れ	2-1	天井断り	石膏ボード	120	6,110	1,920	石膏ボード	3-1	天井断り	石膏ボード	120	6,110	1,920	石膏ボード	石膏ボード	石膏ボード	石膏ボード
1-2	手すり (笠付)	コンクリート (亜木P.C.)	150	L=720	m	内面タイル貼	全上	2-2	外壁断り	コンクリート	120	1,000	900	内面タイル貼	3-2	外壁断り	コンクリート	120	1,000	900	内面タイル貼	内面タイル貼	内面タイル貼	内面タイル貼
1-3	壁断り	コンクリート	150	1,900	2,200	内面タイル貼	全上	2-3	面台	石膏ボード		L=6,200	m	石膏ボード	3-3	面台	石膏ボード		L=6,200	m	石膏ボード	石膏ボード	石膏ボード	石膏ボード
1-4	行灯	VP 40		L=2,000	m			2-4	内部天井	石膏ボード		6,500	1,300	石膏ボード	3-4	内部天井	石膏ボード		6,500	1,300	石膏ボード	石膏ボード	石膏ボード	石膏ボード
1-5	壁タイル	小口タ	20	11,200	2,800			2-5	アライメントボックス	木製 120x150		L=6,500	m	木製 120x150	3-5	アライメントボックス	木製 120x150		L=6,500	m	木製 120x150	木製 120x150	木製 120x150	木製 120x150
1-6	柱型タイル	花崗石		2,000	3,000	花崗石		2-6	照明器具	40W 2灯		6台		40W 2灯	3-6	照明器具	40W 2灯		6台		40W 2灯	40W 2灯	天井仕上後復旧	天井仕上後復旧
1-7	面台			300	2,200	人造石貼	カッパ入れ	2-7	空調吹出口					天井仕上後復旧	3-7	空調吹出口				天井仕上後復旧	天井仕上後復旧	天井仕上後復旧	天井仕上後復旧	
1-8	断り			2,400	2,200	タイル貼		2-8	外壁タイル貼	47 2灯		6,150	1,400	47 2灯	3-8	外壁タイル貼	47 2灯		6,150	1,400	47 2灯	47 2灯	47 2灯	47 2灯
1-9	外壁タイル貼	47 2灯		2,400	1,200			2-9	壁ビスタイル			6,500	1,500		3-9	壁ビスタイル			6,500	1,500				
1-10	タイル格子			1,700	1,100																			

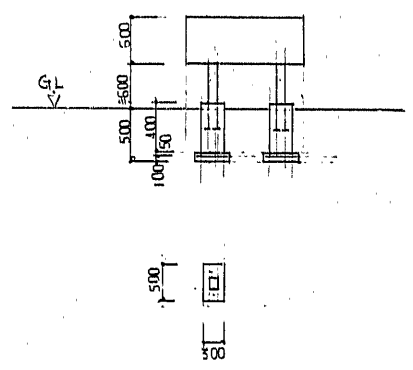
工事名 相山区役所庁舎増築改修工事  
 図面名 撤去図 縮尺 1/100 1/1  
 福岡市建設局建築部設計課 日付 2022/



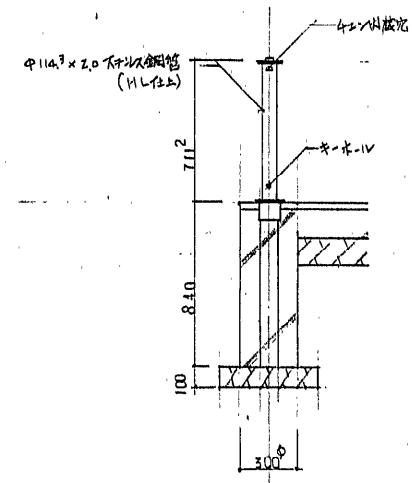
項目	範囲	寸法	備考	項目	範囲	寸法	備考
①	花壇縁石	初設	7,000 x 1,000	⑦	樹木	移植	葉張り 1,500 高さ 1,200 (1本)
②	明針塔	合上	920 x 1,300 x 4,000	⑧	土	合上	2,000 x 1,400 (5本)
③	屋号案内板	合上	1,500 x 600 ②250	⑨	バリカ (埋込型)	新設	高さ 1,100 x 4-10 (土中) 2回設置 (3本) クリ付
④	制電盤箱	合上	600 x 300 ②180	⑩	磁器製磁相シールドケーブル	新設	600 x 4,290 9ヶ所 150 x 150
⑤	地理案内板	合上	2,000 x 1,700 ②100	⑪	磁器製無相ケーブル	合上	平間同詳細図参照 100 x 100
⑥	樹木	移植	幹廻りφ100 高さ 2,000				



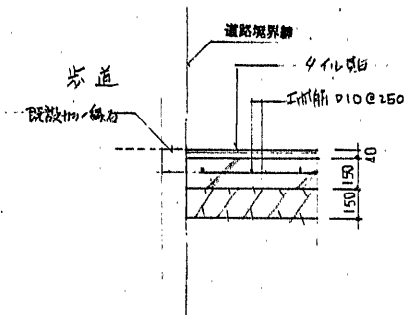
⑤ 地理案内板  
本体(ステン)初設スレ



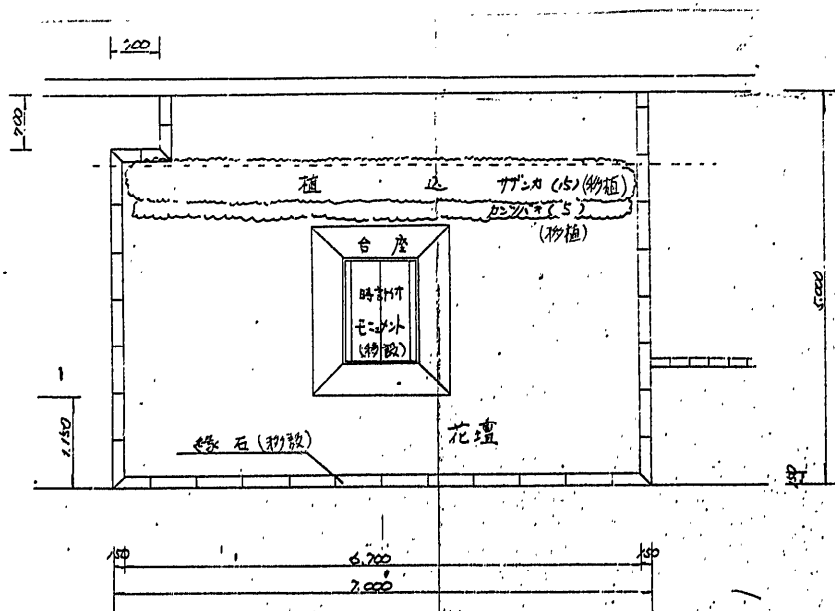
③ 屋号案内板  
本体(ステン)初設スレ



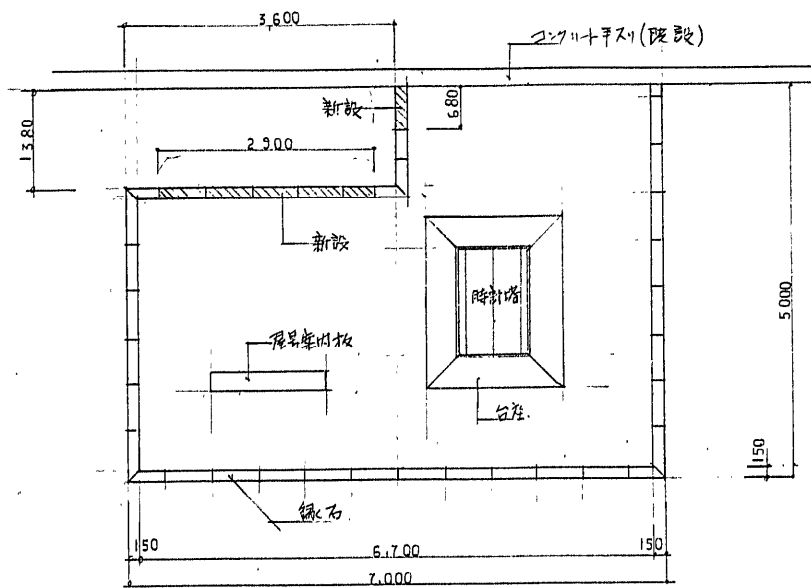
⑨ バリカ詳細図  
新設 (3本)



⑩ ⑪ ケーブル

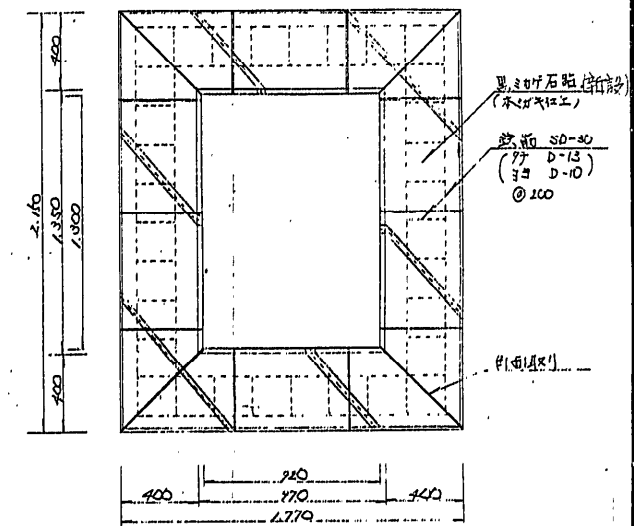


既設花壇平面 S:1/50

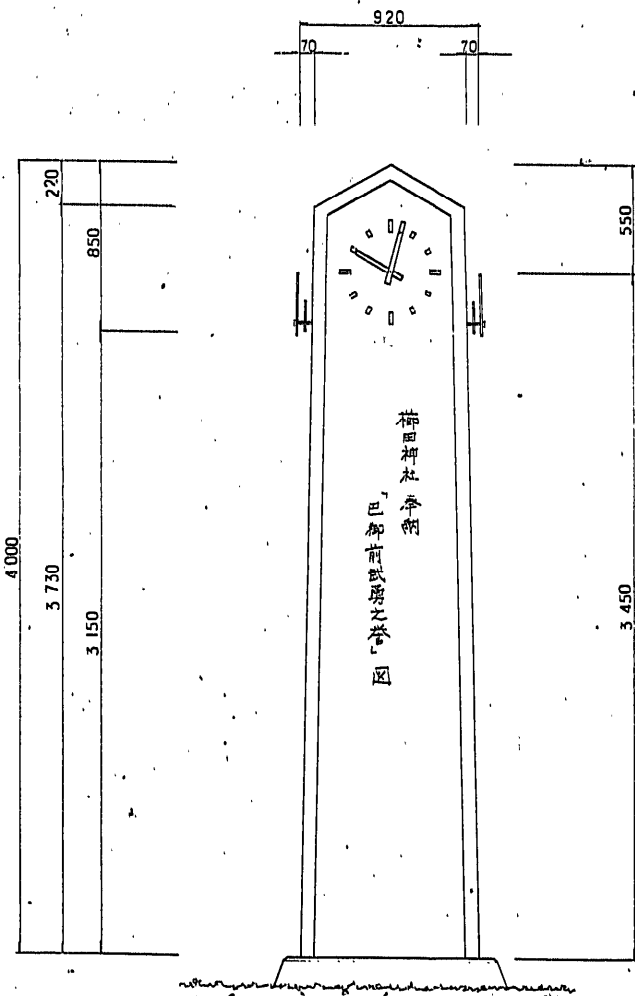


花壇新設平面図 S:1/50

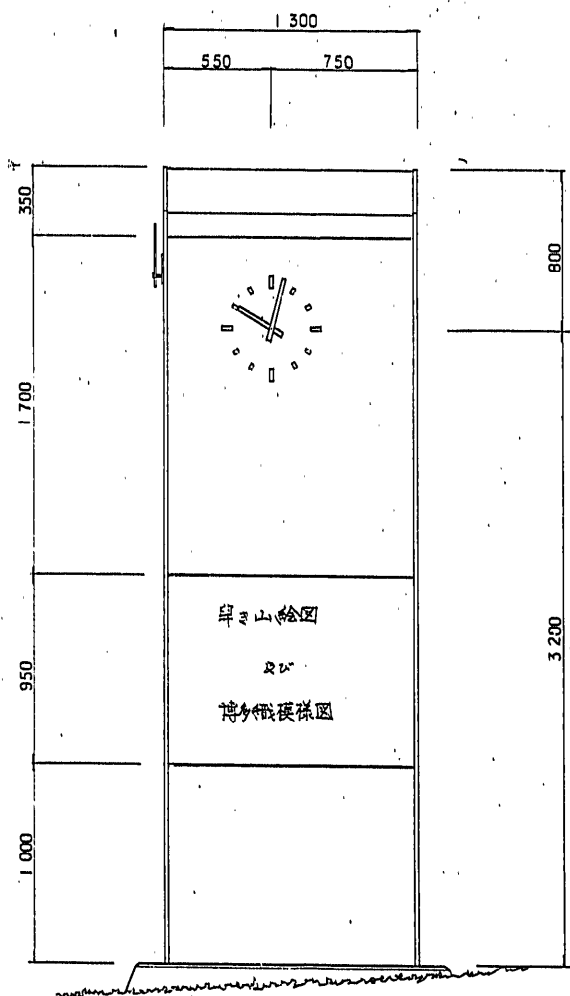
緑石新設部分



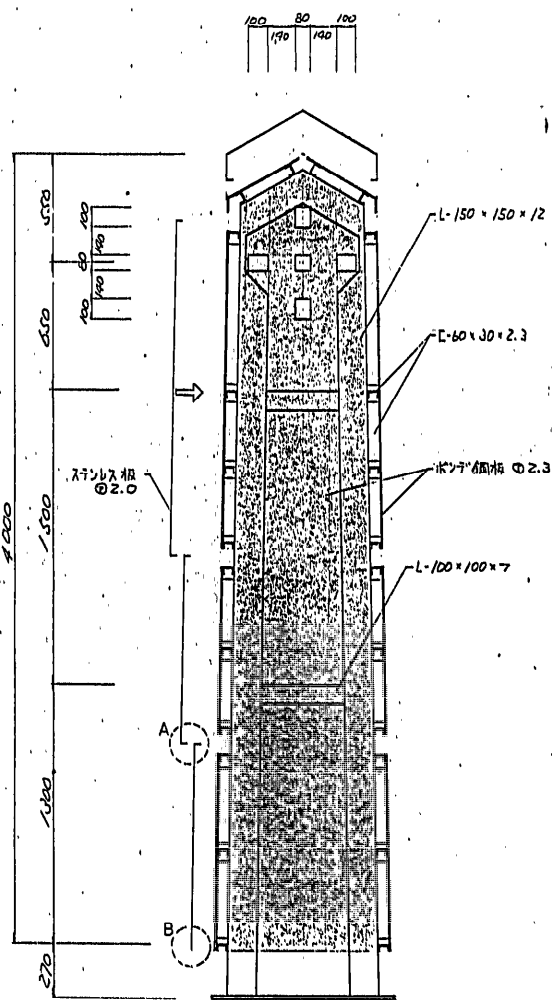
台座花崗石貼新設 S:1/20



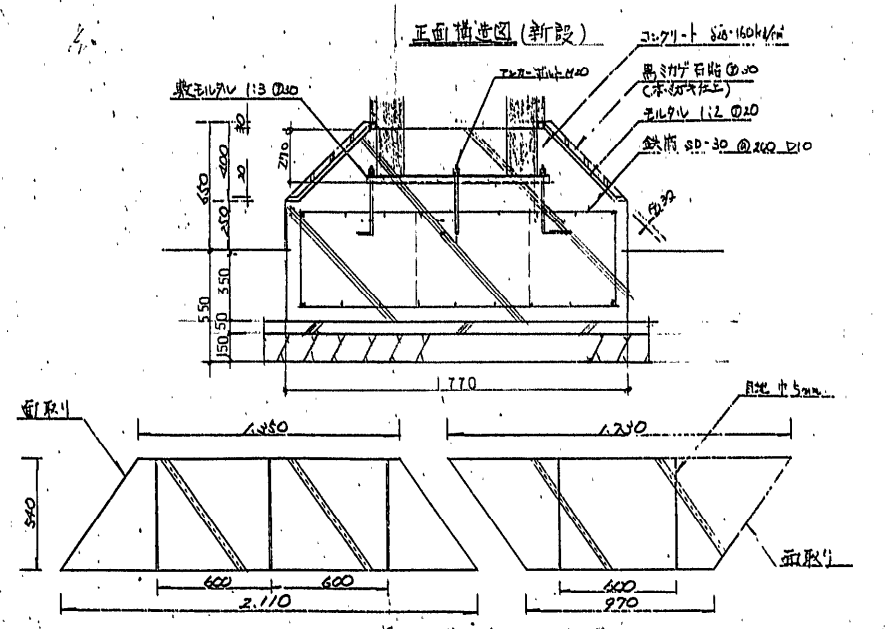
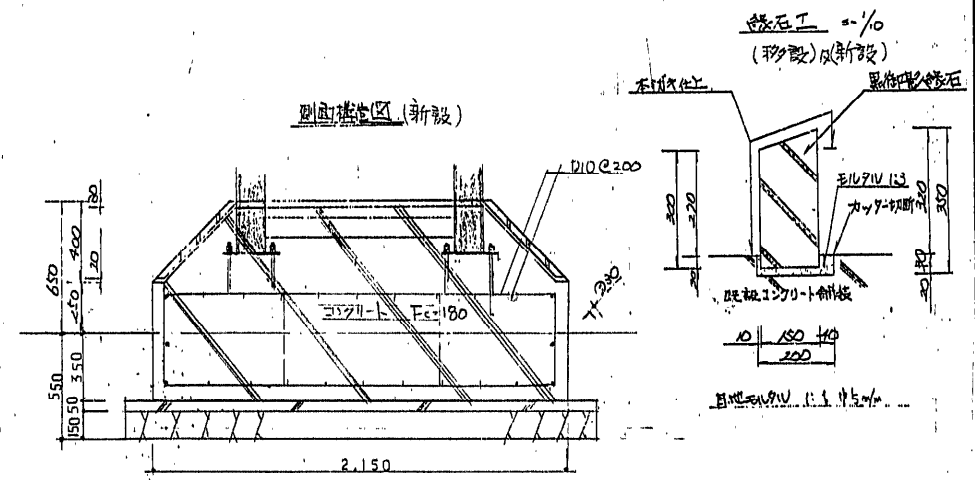
正面図 (新設)



側面図



断面図



正面構造 (新設)

工事名	村山区役所庁舎増築改修工事
図面名	外構図 時計台花壇改修 縮尺 1/20 V
福岡市建設局常務課	日付 2011.11.24