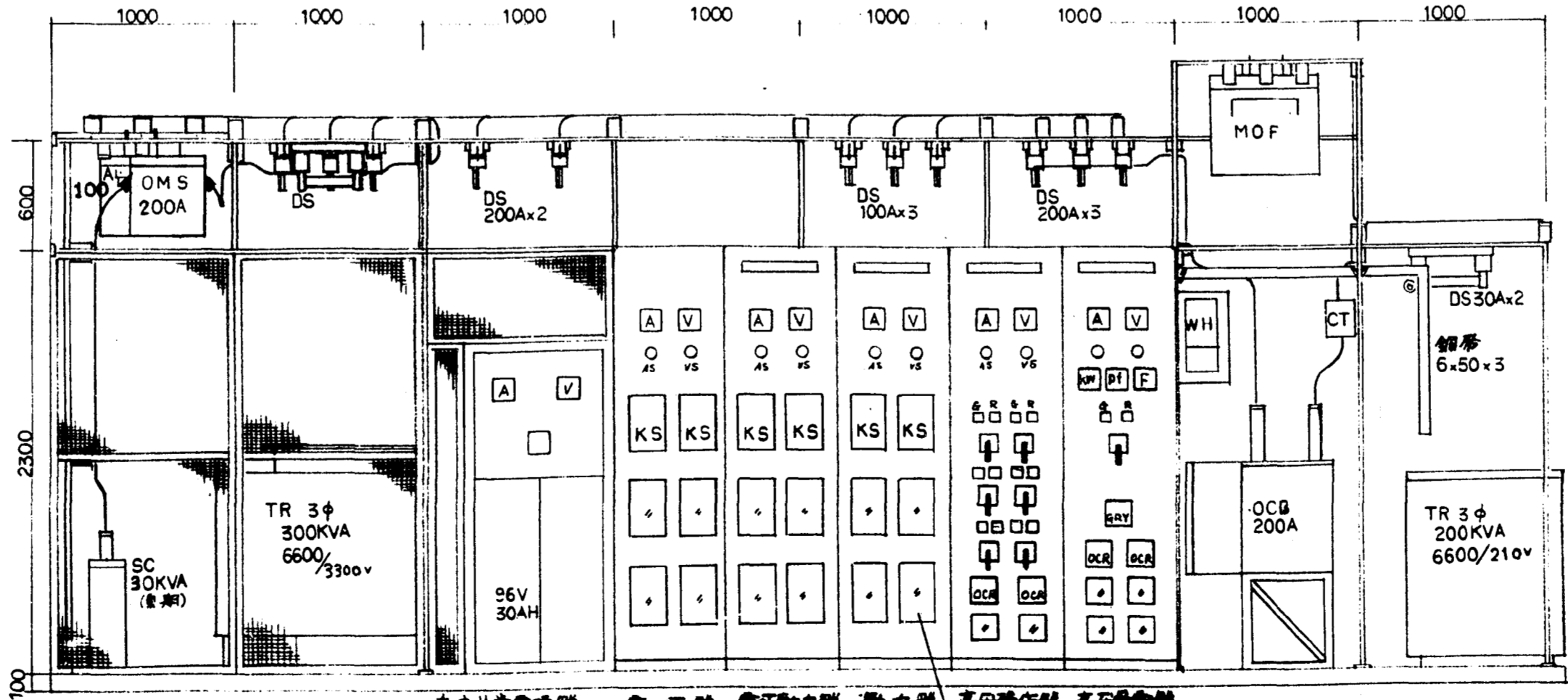
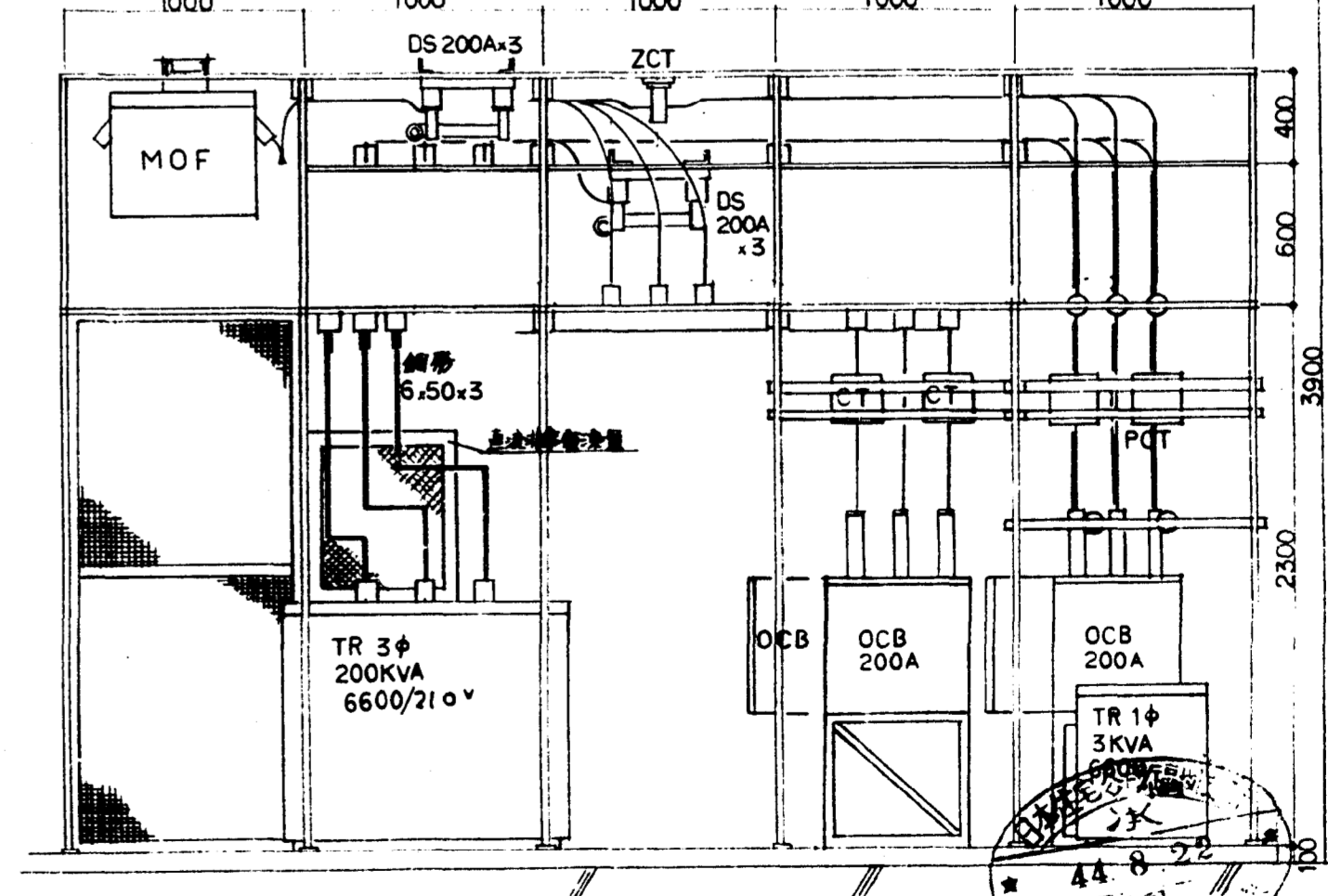


受変電室平面図 1:30

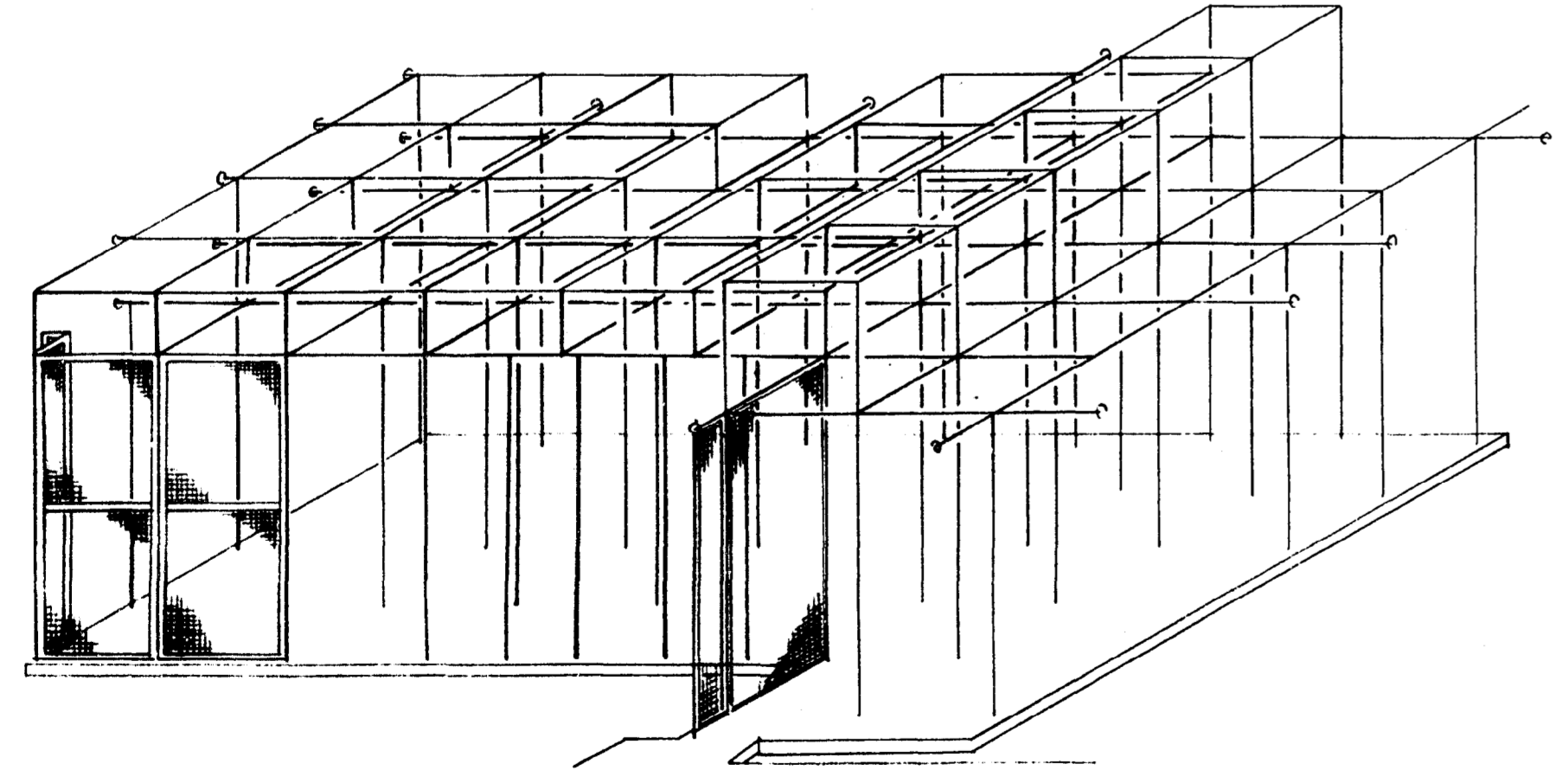
高圧設備受変電設備系統図



A-A' 断面図 1:30



B-B' 断面図 1:30



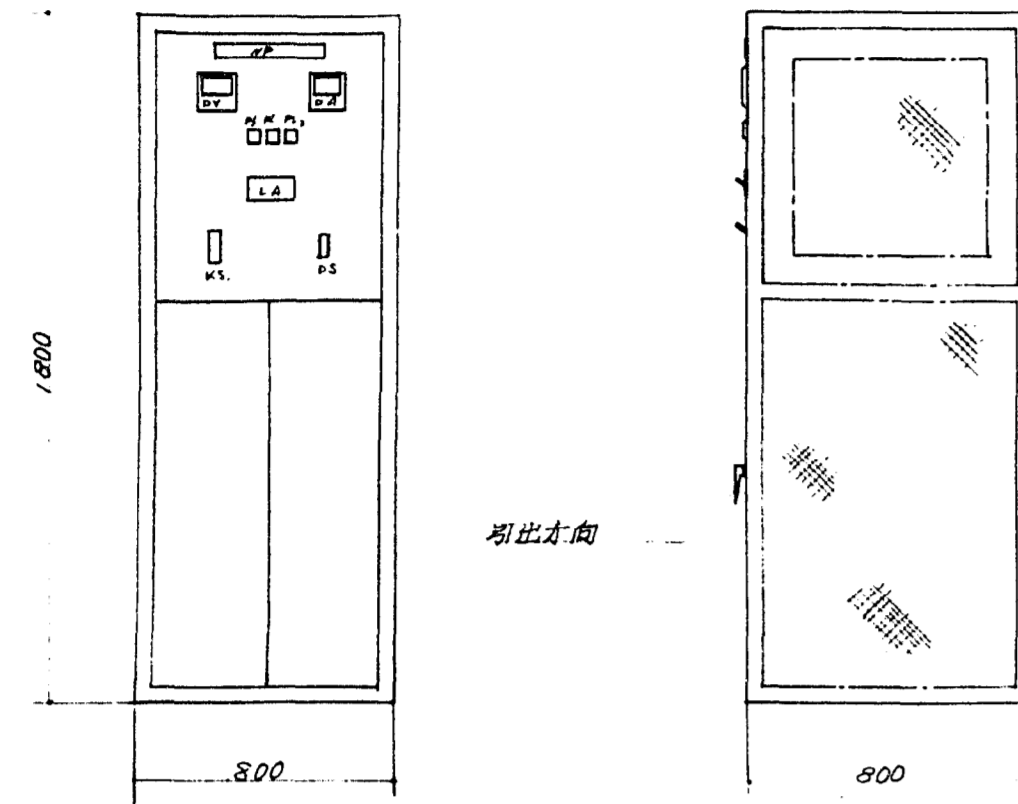
フレーム組立図

日本住宅公団福岡支所事業部

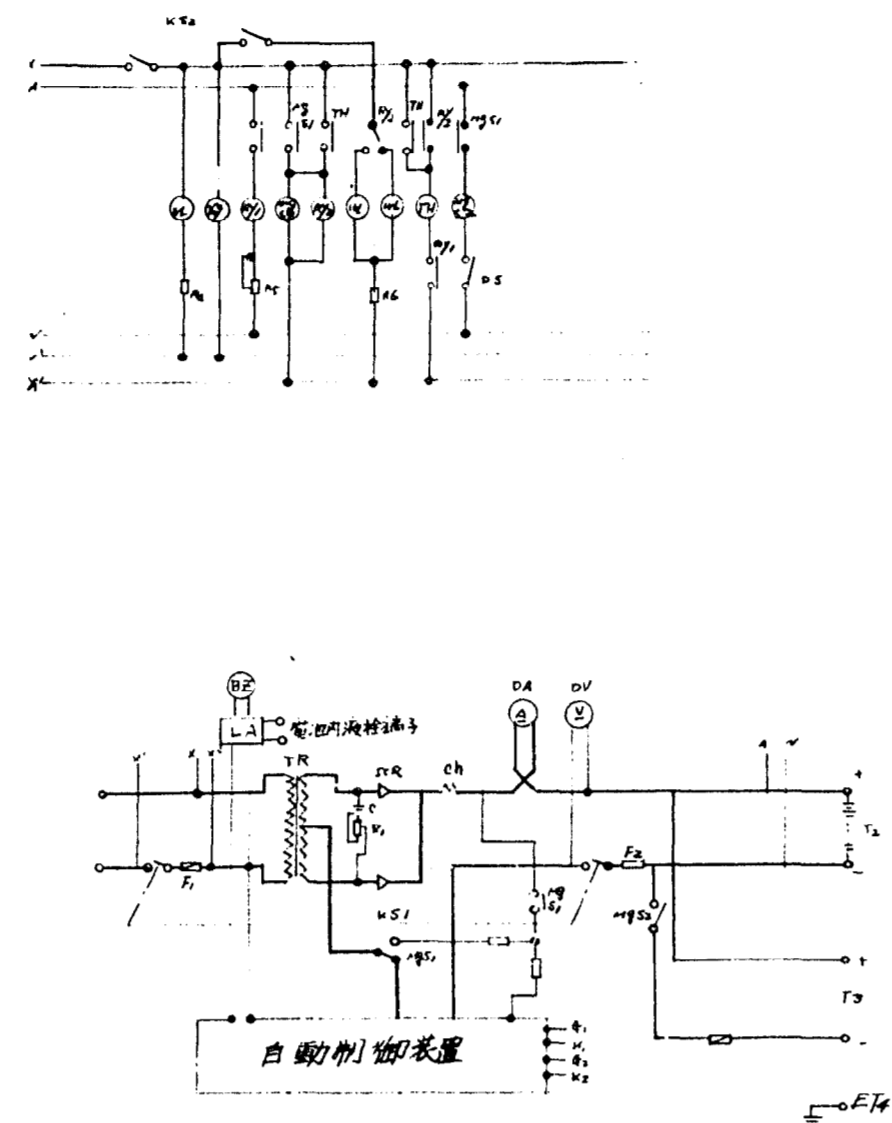
工事名称  
4-1 福岡市明治町市街地住宅  
電気設備工事

図面名称  
受変電設備図(設備)

図面番号  
38



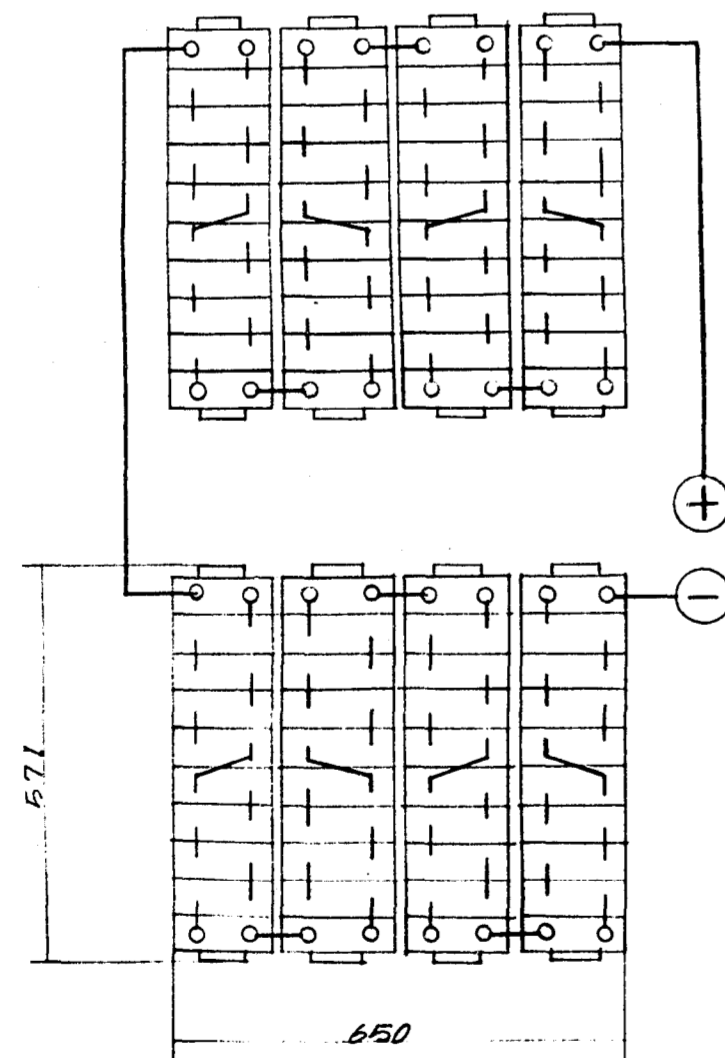
ISP型全自動充電器



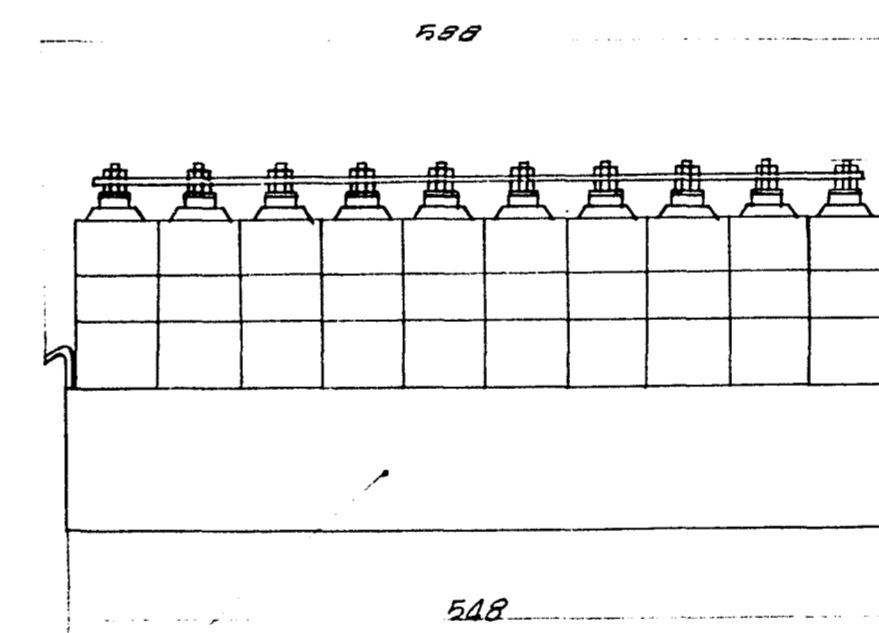
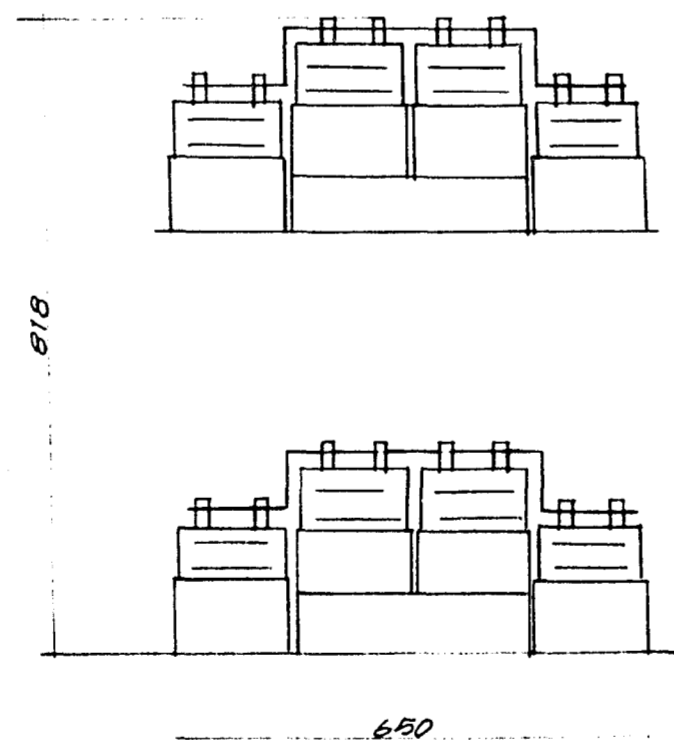
- 1 電池台車はガイドレール付。
- 2 KScは表面に隠蔽。

記号	記号	記号	記号
T1	入力端子	KS2	停電試験用開閉器
F1	入力ヒューズ	PL1	電源表示灯
KS1	整流器用開閉器	R46	抵抗器
LA	仮面低下警報装置	MVRY	無電圧継電器
BZ	警報用ブザー	RY1	補助継電器
TR	変圧器	RY2	"
SCR	シリコン整流素子	RS	抵抗器
C	蓄電池	MgS1	電磁用開閉器
R1	抵抗器	PL2	充電表示灯
Ch	整流線輪	PL3	補助 "
DA	直流電流計	TM	タイマー
DV	直流電圧計	MgS2	電磁用開閉器
R2	抵抗器	DS	負荷用開閉器
R3	抵抗器	T4	接地端子
F2	出力ヒューズ	NP	銘板
T2	蓄電池端子	TB	端子板
F3	負荷ヒューズ	BATT	蓄電池
T3	負荷端子		

記号	記号	記号	記号
KS2	停電試験用開閉器	PL1	電源表示灯
PL1	電源表示灯	R46	抵抗器
R46	抵抗器	MVRY	無電圧継電器
MVRY	無電圧継電器	RY1	補助継電器
RY1	補助継電器	RY2	"
RY2	"	RS	抵抗器
RS	抵抗器	MgS1	電磁用開閉器
MgS1	電磁用開閉器	PL2	充電表示灯
PL2	充電表示灯	PL3	補助 "
PL3	補助 "	TM	タイマー
TM	タイマー	MgS2	電磁用開閉器
MgS2	電磁用開閉器	DS	負荷用開閉器
DS	負荷用開閉器	T4	接地端子
T4	接地端子	NP	銘板
NP	銘板	TB	端子板
TB	端子板	BATT	蓄電池
BATT	蓄電池		



配列80整流器との接続法



蓄電池箱 (合製樹脂製)

ポケット式70Ah蓄電池

仕様  
 蓄電池  
 ニッケルカドミウム式、不閉式、鉛蓄電池  
 定格 30AH/5HR 80cell  
 仕様 (A) 使用に備え透明プラスチック製  
 (B) 保持用環式添付  
 整流器  
 SCR式全自動型(自動浮動)200V整流器  
 定格 --- AC 3PH 200V I 10% 60Hz  
 DC 浮動 80~150V, 4A  
 自動浮動 10~120V 0~5A (50周 120-130)



電話設備工事 仕様書

クロスバ式橋内自動電話交換設備

一般事項  
本工事は橋内交換設備に関する技術基準及び関係する法令規格等を完全に満足すること。  
工事完了後電気会社の検査を受け合格した後引渡しを以て換収とする。

共通事項  
1 動作条件  
電源電圧 直流45V±5V  
加入着線路最大レフ抵抗 1200Ω以下(電話機を含む)  
加入着線路最小漏洩抵抗 20KΩ以上  
ダイヤル速度 8~12imp/sec  
" " X-γ率 28~40%

2 電氣的規格  
絶縁抵抗、通話減衰量、漏話減衰量等の電氣的規格については、電気会社の技術基準の該当条項の規格に準拠すること。  
使用部品  
本交換機に使用する部品は、電気会社のクロスバ交換機用標準部品またはそれに準ずるものとする。  
架構造  
交換機は、片面二重カート式キャビネット架とする。

自動交換機

1 回線数

種別	容量	実装	備考
内線	200	100	夜間転送回線を含む
局線(発信専用)	5	5	
局線(着信専用)	15	10	
専用線	5	4→8	対本庁舎

2 交換方式  
リンク接続完全共通制御方法

3 トラヒック条件  
内線1回線当りの最繁忙時発着信呼量は5.4HCS以上とする。

4 番号方式

種別	番号	備考
内線相互	X X X	3数字
局線自動発信	0	1数字
投着呼出	9	"
専用線発信	8	"

5 機能  
下記機能を具備すること。  
A ラインロックアウト  
B ハウラ音自動送受機能  
C 内線サービスクラス (1回線単位で、特甲、甲、準甲乙の付与)  
D 市外自動発信非接続  
E スタックコール (リセットコール)  
F 夜間転送 5回線  
G 局線自動切替  
H 専用線接続 (対本庁舎用600V式交換機用、ダイヤル線接続、レフ抵抗2500Ωまで可能なこと)  
I 統計用集数計  
J 信号器 (2.5W現用予備自動切替可)

局線中継台  
形式 無紐式卓上形 直話式

設備数 容量2台 実装1台

その他 内線話中ランプ皿 100回線付、机、椅子付。

架配線盤  
片面自立形(P-2号、V-4)×下記容量及び実装を有すること。

種別	容量	実装	備考
試験機架	180	140	202-B
端子架	460	120	R形端子板

試験器の保守用工具類

1 下記の通り備えること		
2 試験用送受器	1台	(塔載机付)
3 試験台	1台	
4 PB×ワ号小道具	1台	
5 1号アランプラ	1台	
6 手回し式フラベング工具	1台	
7 600V電話機2具	1台	
8 保守用部品	1台	
9 塔架回面	3冊	

電源装置  
1 蓄電池 45V 108AH P20形 1組  
2 整流器 60V 15Aシリコン 1台 (自動定電圧装置付)  
3 保安用予備品 1式

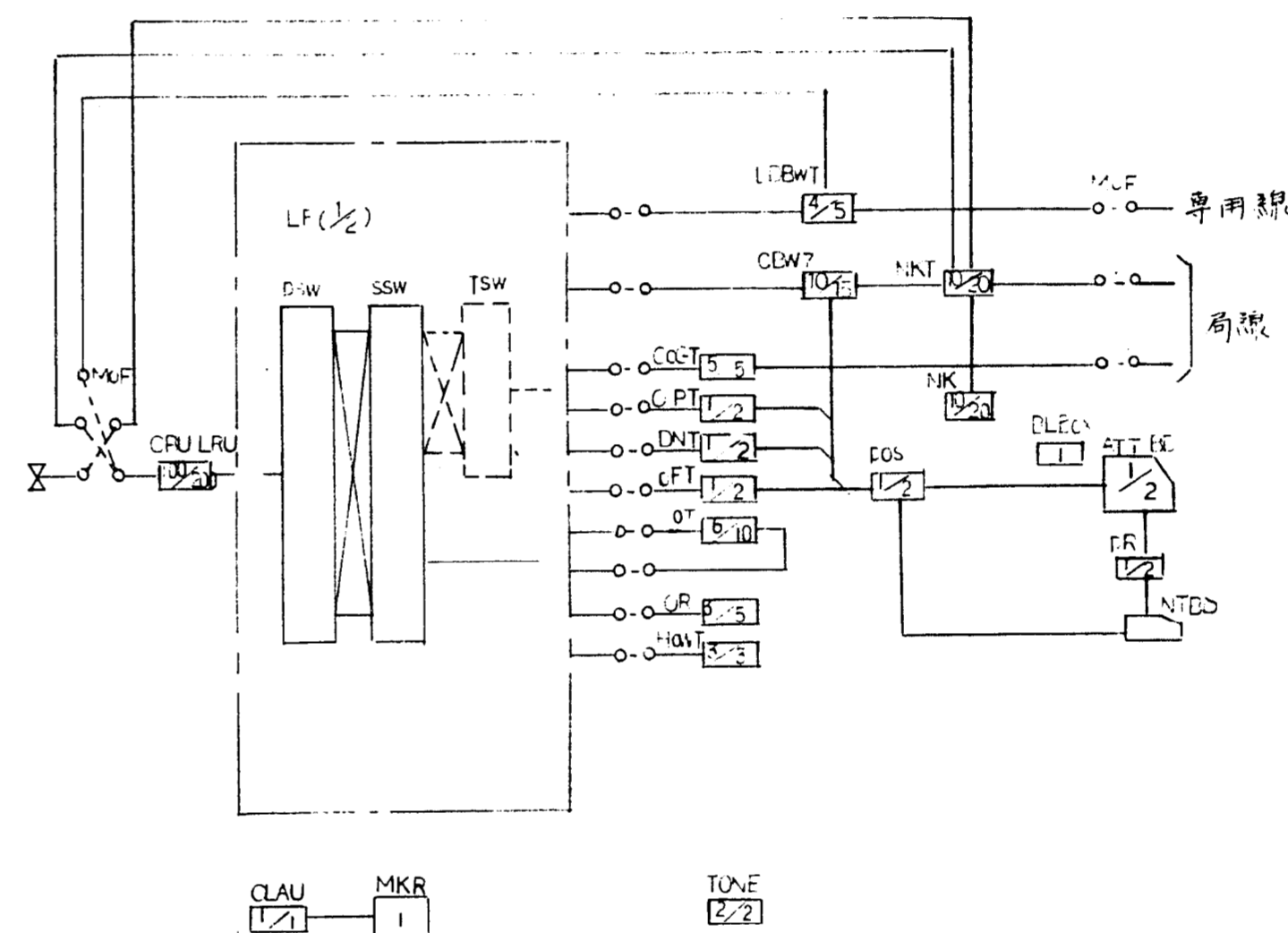
電話機 650-A1電話機(黒色、カールコード付) 60台

交換機据付調整工事  
本工事は電気会社技術基準並に、関係法令に準拠し、係員と密接に連絡の上施工する。  
本工事は使用したケーブル等諸材料はすべて電気会社規格品とする。

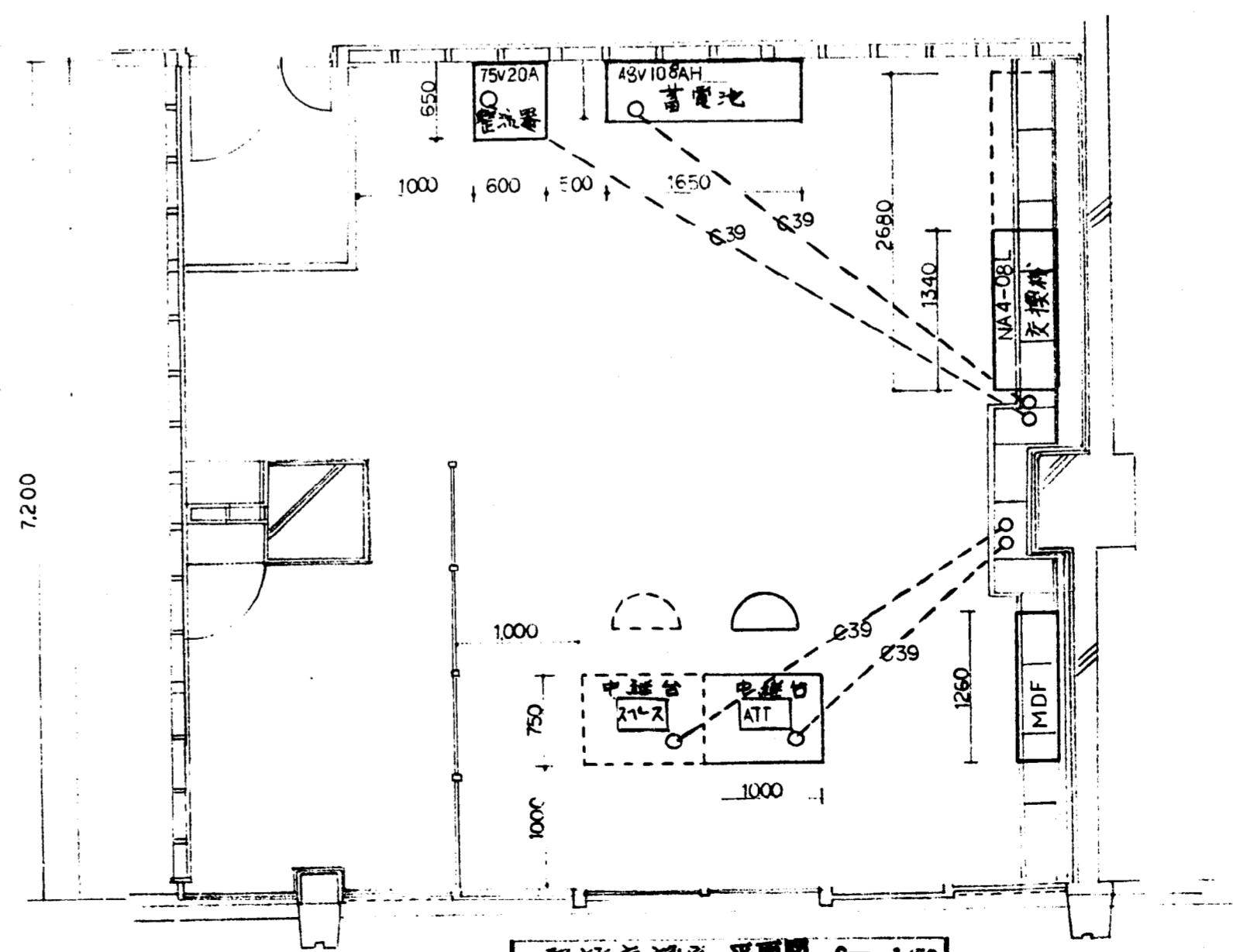
橋内配線工事  
本工事は別図ケーブル系統図に基づき施工する。  
ローテーション配線10040、インサートケーブルはすべて取付とする。

電話交換機設備は下記の4社より選定すること

- 1 沖電気工業(株)
- 2 日本電気(株)
- 3 (株)日立製作所
- 4 富士通(株)



クロスバ自動交換装置 中継方式区



電話交換室平面図 S=1/50



作成年月日

日本住宅公団福岡支所事業部

工事名称 44-福岡市明治町市街地住宅  
電気設備工事

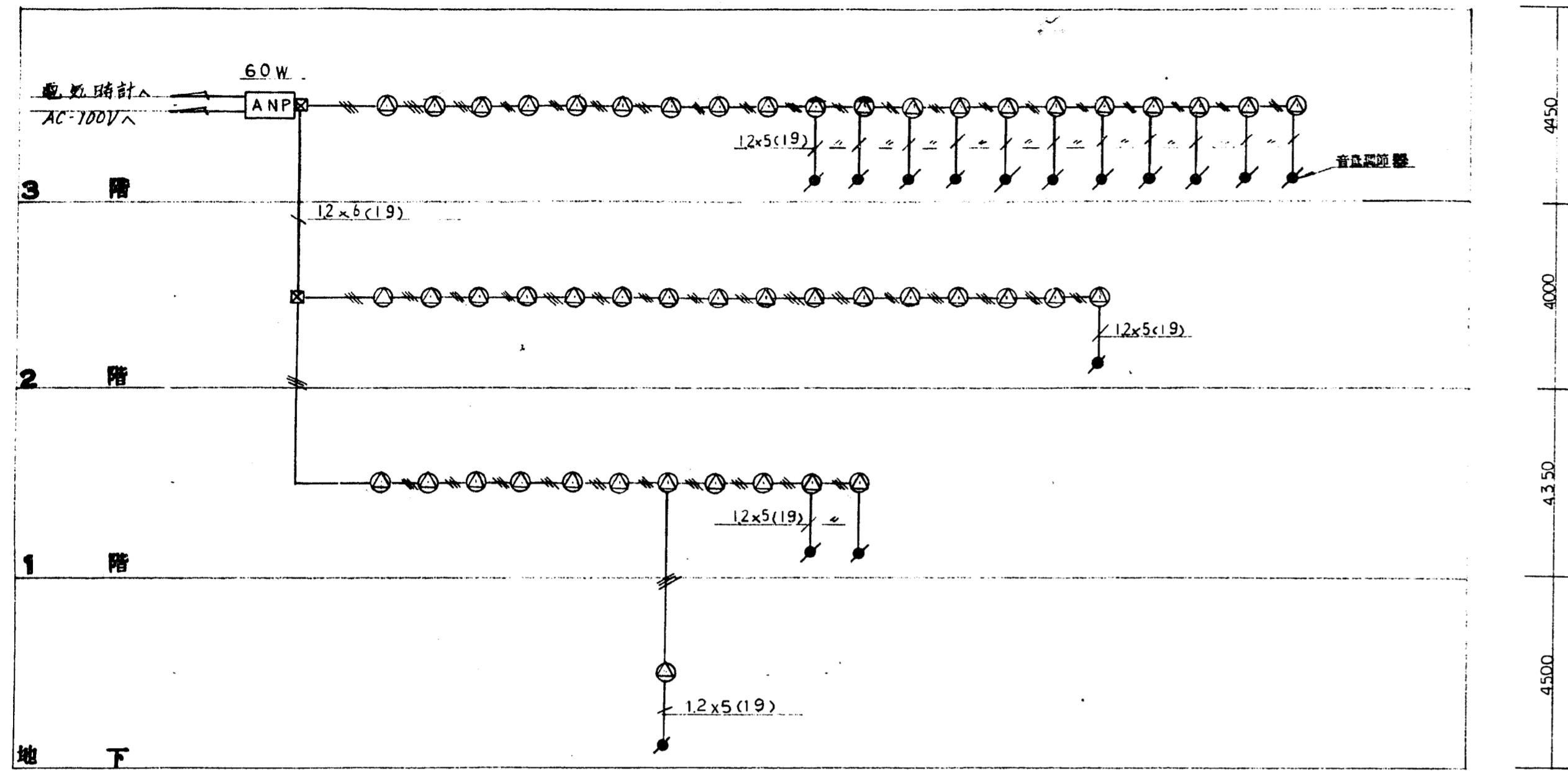
図面名称 設計  
電話設備 特記仕様書

縮尺

図面番号

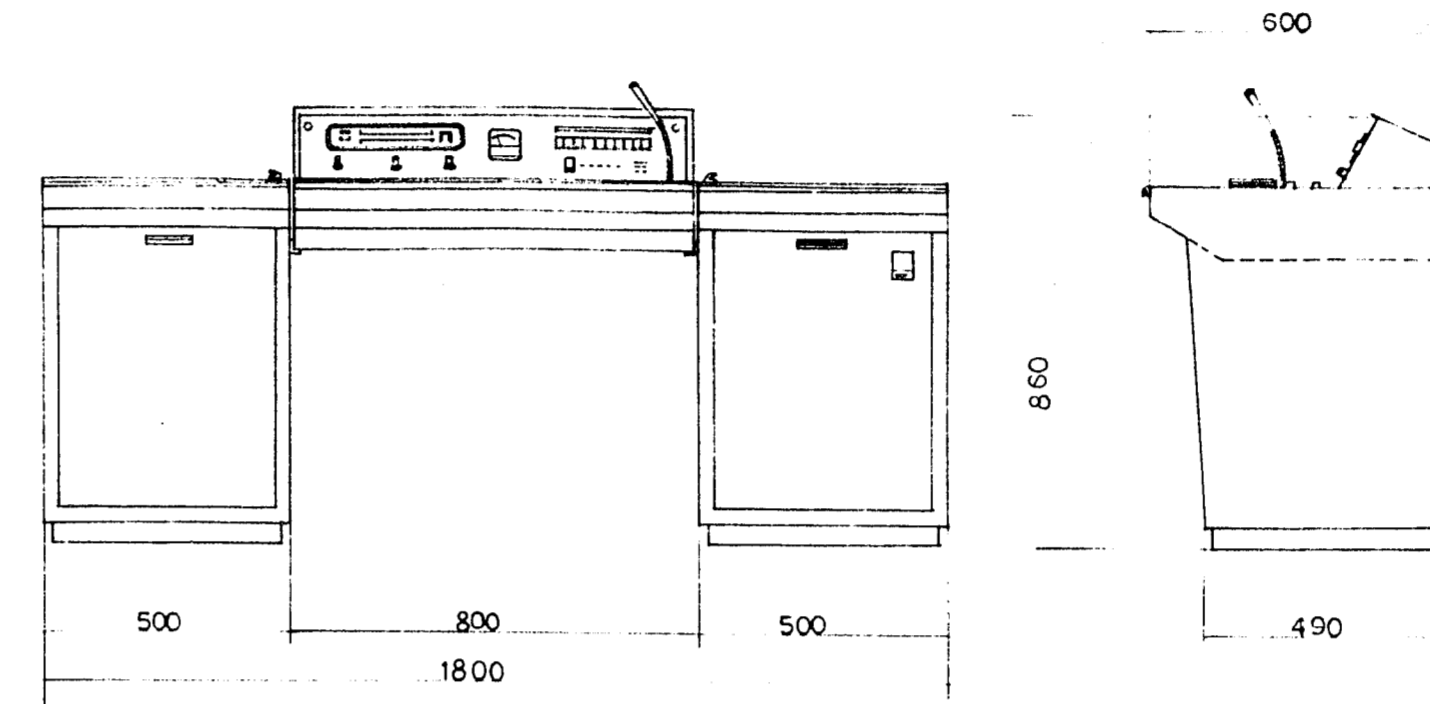
40





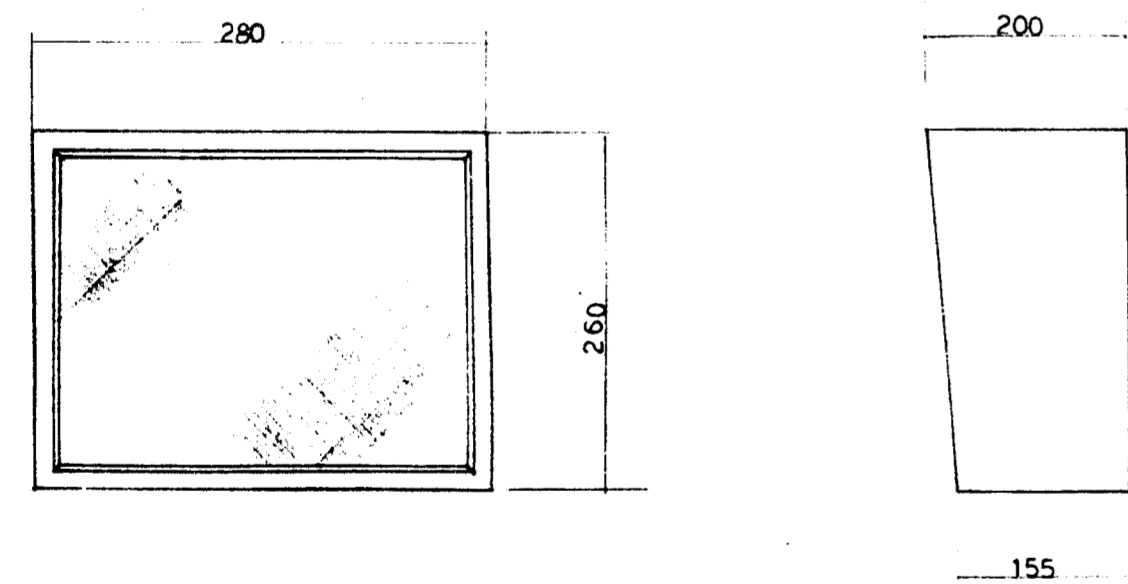
放送設備系統図(兼設)

配線ケーブル配管配線へ12(19)ケーブル



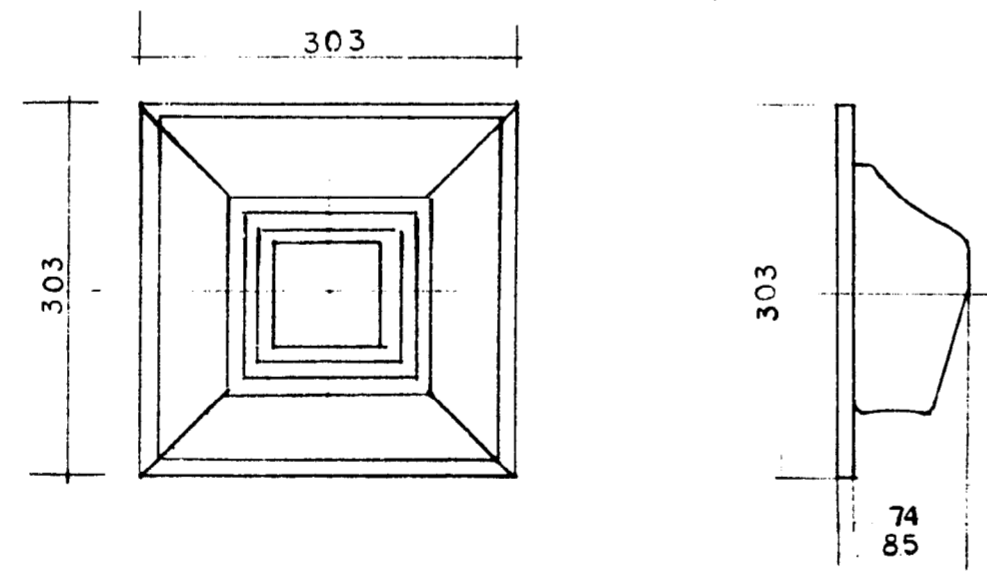
デスク型音場装置型 60W + 増幅器 (30W)

周波数特性	40~12000% ± 2dB以内
歪み	1%以下
トーンコントロール	1000%以内 100,100,100%以内 ± 10dB
変調特性	FM 76~90MC MW 530~1605KC
入力回路	1 20KΩ -59dB
マイク入力	2 600Ω (平衡) -72dB
マイク1	1 100KΩ -30dB
マイク2	1 600Ω -20dB
レコーダ	1 20KΩ -12dB
再生	1 60KΩ -10dB
マイク	1 50KΩ -30dB
集音入力	1 1KΩ 0dB
出力回路	2 0dB
ライン出力	1 20dB
録音出力	10dB (標準) +40dB
スピーカ出力	1 0dB
モーターホン	1 +30dB 10KΩ
外部回路	1
電源回路	1
電源端子	FF-154A
消費電力	約11VA
回線数	76dB, 33% 16% YPM
電源	EPS-135TSD (9Ah付)
電源端子	KU-0104
消費電力	30VA
録音入力	20KΩ
録音出力	-30dB
テープ速度	19, 9.5cm/s 2AL-E



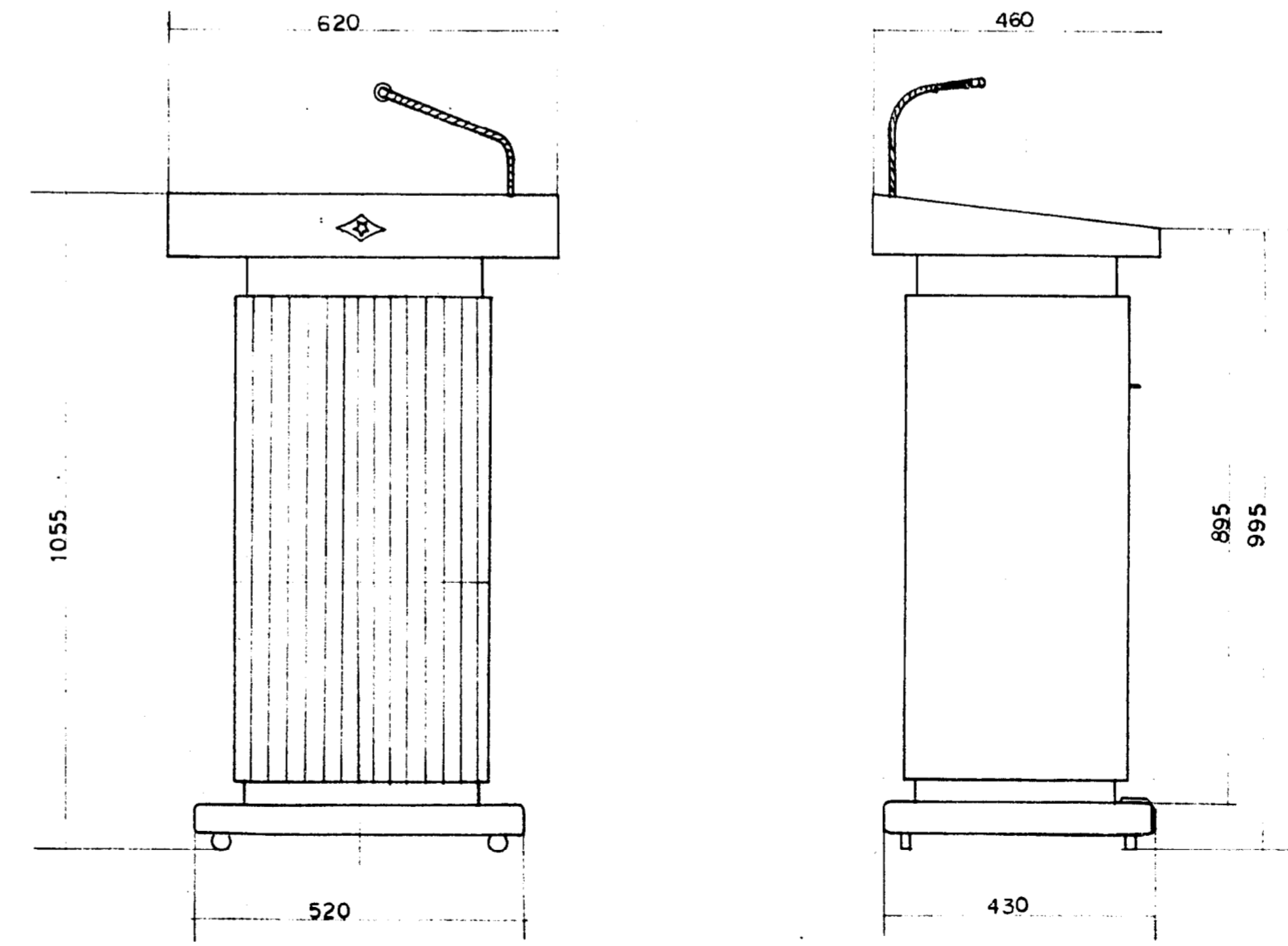
木箱スピーカー 大音量

入力インピーダンス	5KΩ 10KΩ
録音入力	4M
周波数特性	70~1400%
音圧感度	標準 20dB以内
消費電力	7W以内
使用ケーブル	100Ω 4H-RSP
仕上	EAS-16P22R
	LAU目録
	7-2222711-1



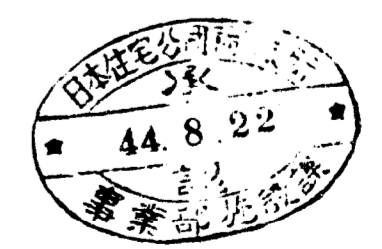
角型拡散型スピーカー

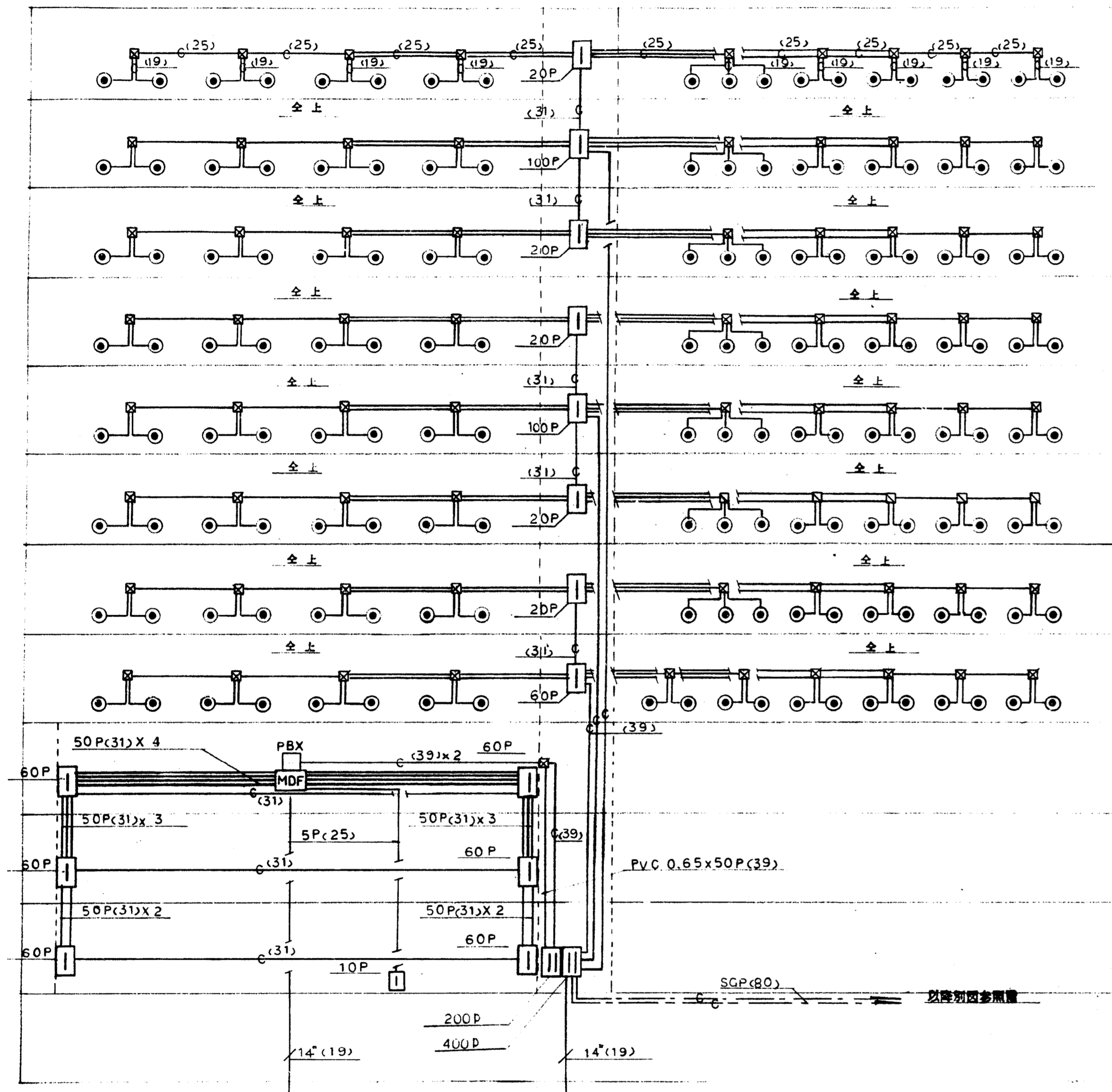
入力インピーダンス	5KΩ 10KΩ
消費電力	3W
周波数特性	100~2000%
音圧感度	標準 20dB以内
消費電力	7W以内
使用ケーブル	EAS-16P22R
仕上	7-2222711-1



V型スピーカ

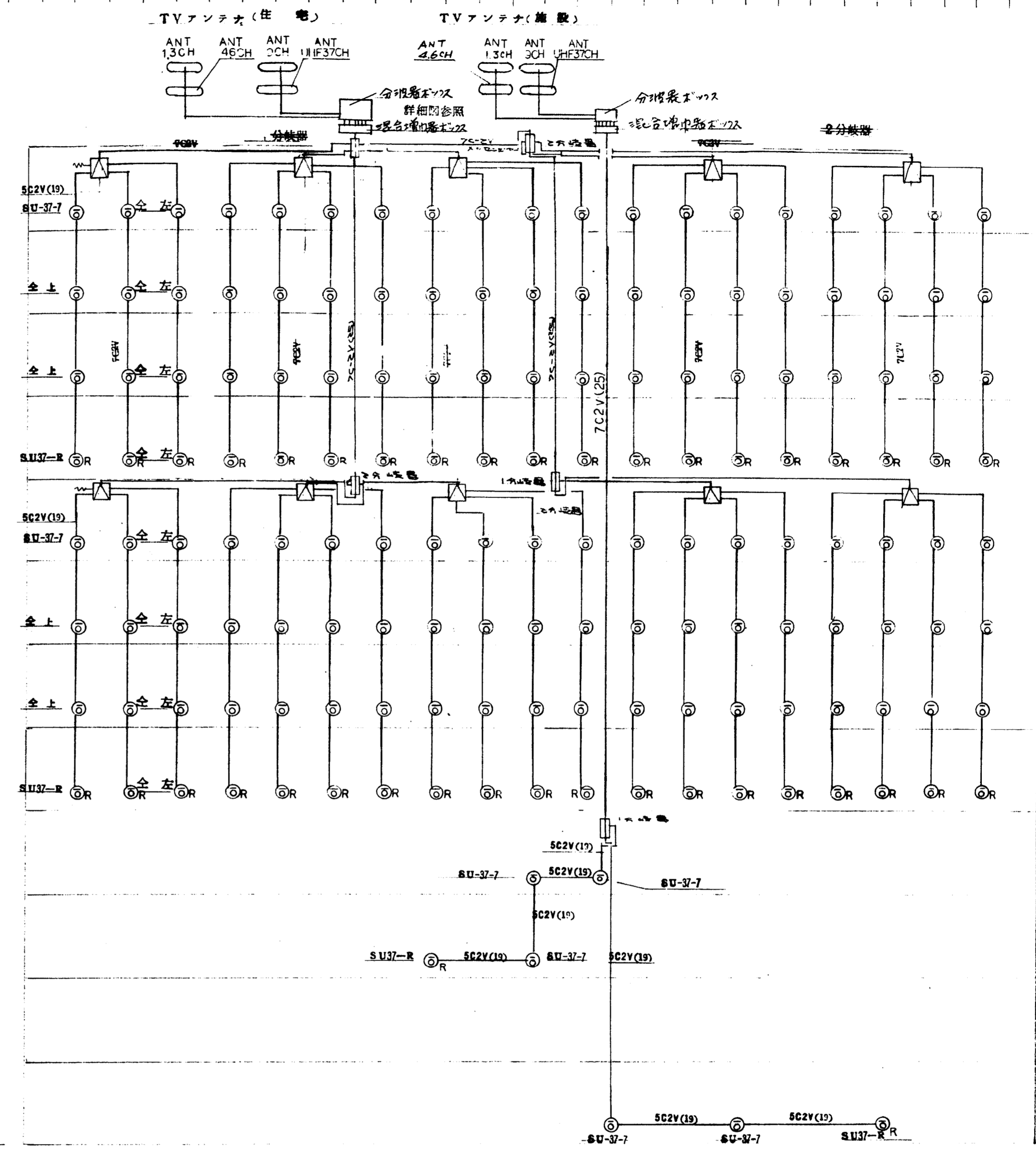
電源	AC 100V 50/60%
消費電力	実出力約45W
実出力	15W
歪み	実出力10%以内 ± 3%以内
周波数特性	100~2000%
録音入力	2M~100KΩ
録音出力	40.0dB MC
再生	8Ω 0dB
外部出力端子	470KΩ -20dB
録音出力	4~10Ω
化上	黒色



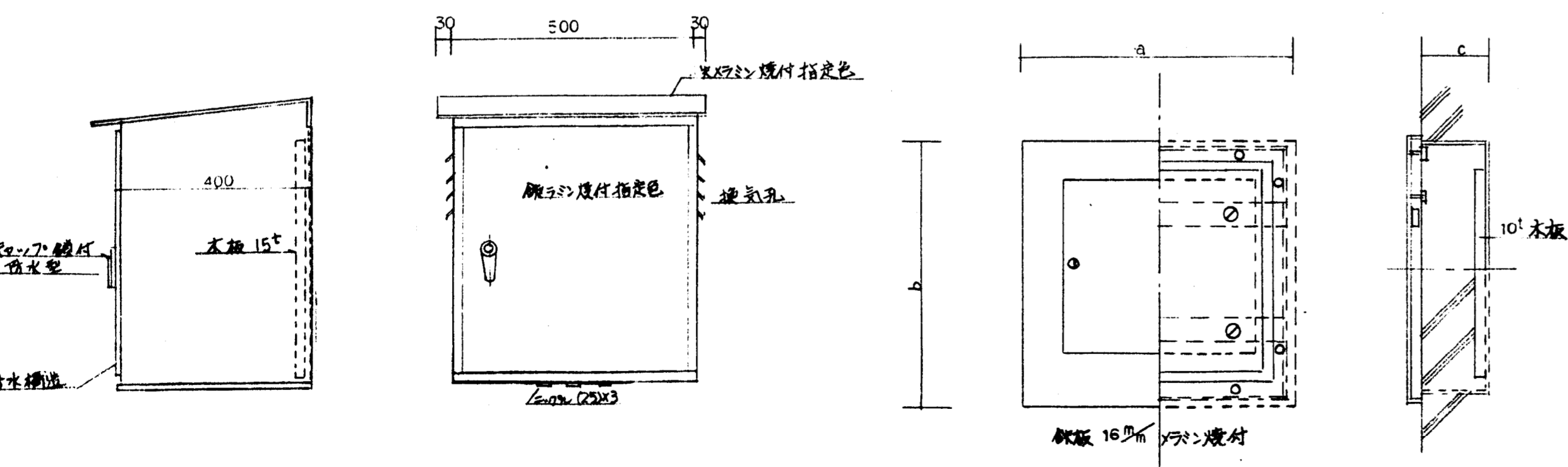


電話設備系統図

11 階  
10 階  
9 階  
8 階  
7 階  
6 階  
5 階  
4 階  
3 階  
2 階  
1 階  
地下



テレビ設備系統図

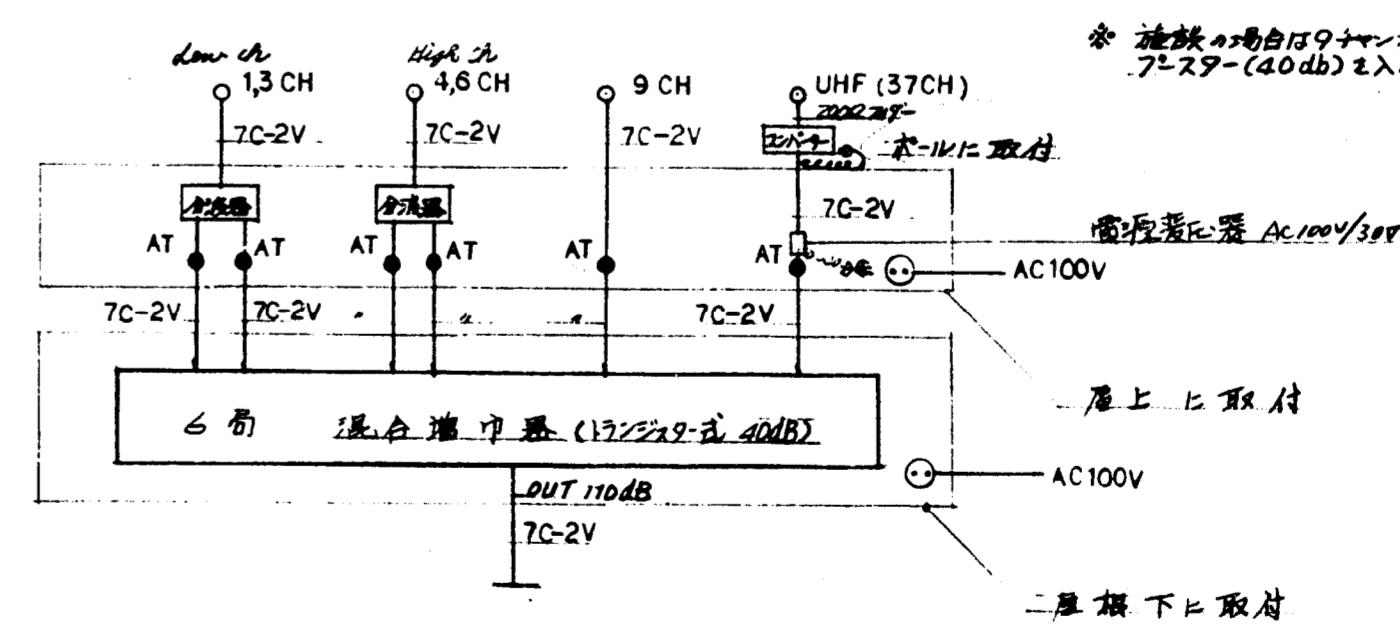


混合器ボックス詳細図

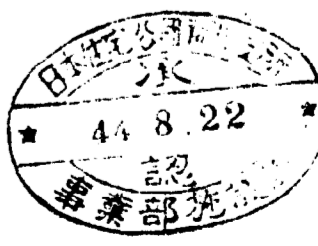
機器収容ボックス詳細

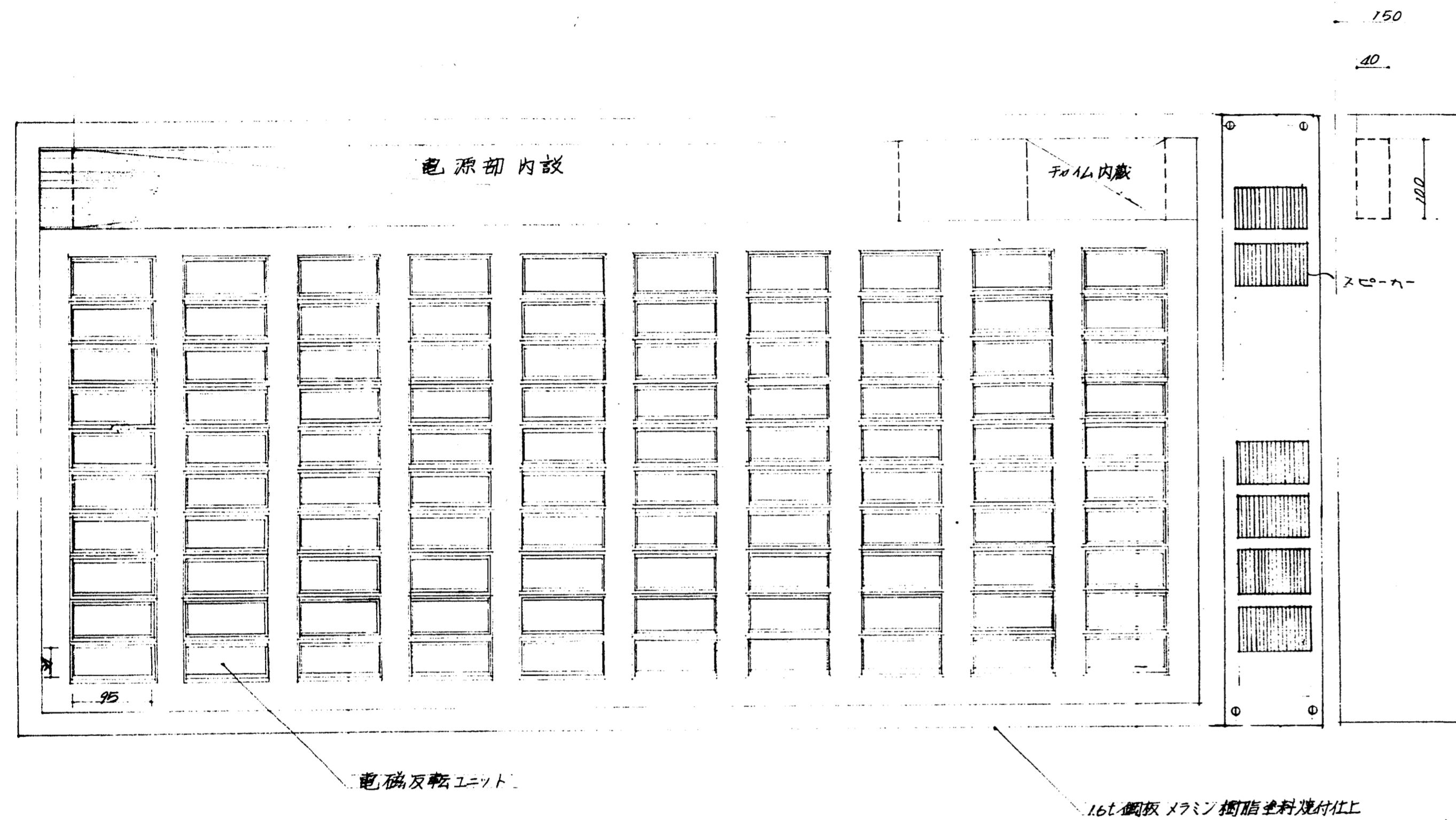
(注) 採用設備は B200A200V100F7E  
 □ A 分取用  
 ⊕ 分取用

KJ 2 型 テレビアンテナ仕様			
部名	材質	規格寸法	表面処理
素子	鋼	127x127x1.5	ニッケルメッキ
素子支持部	アルミ	127x127x1.5	阳极酸化
アーム	ステンレス	φ45x27	陽極酸化
アーム支持部	ステンレス	φ45x27	陽極酸化
此外機器	ステンレス	φ45x27	陽極酸化
ポール	鋼	φ45x27	陽極酸化

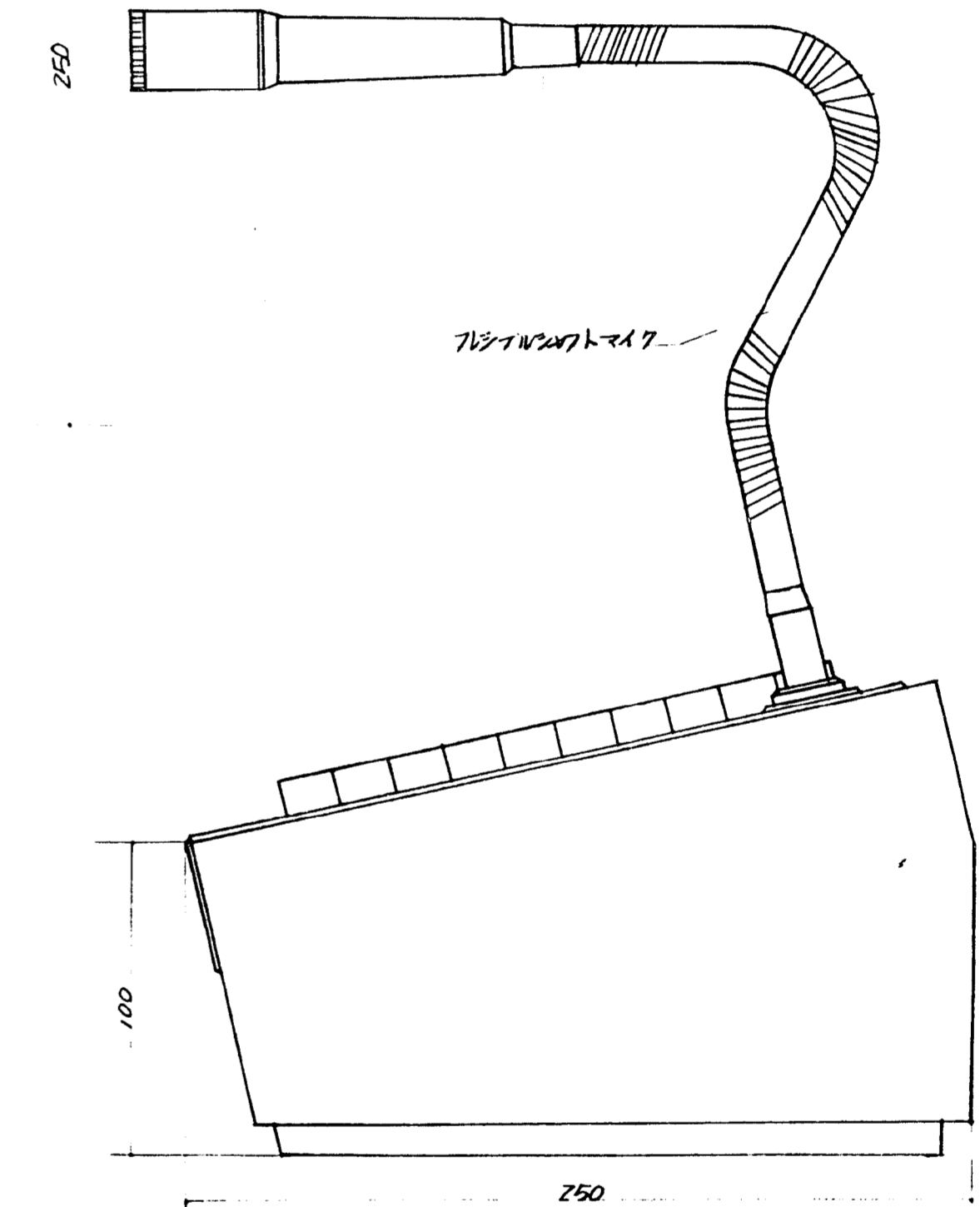
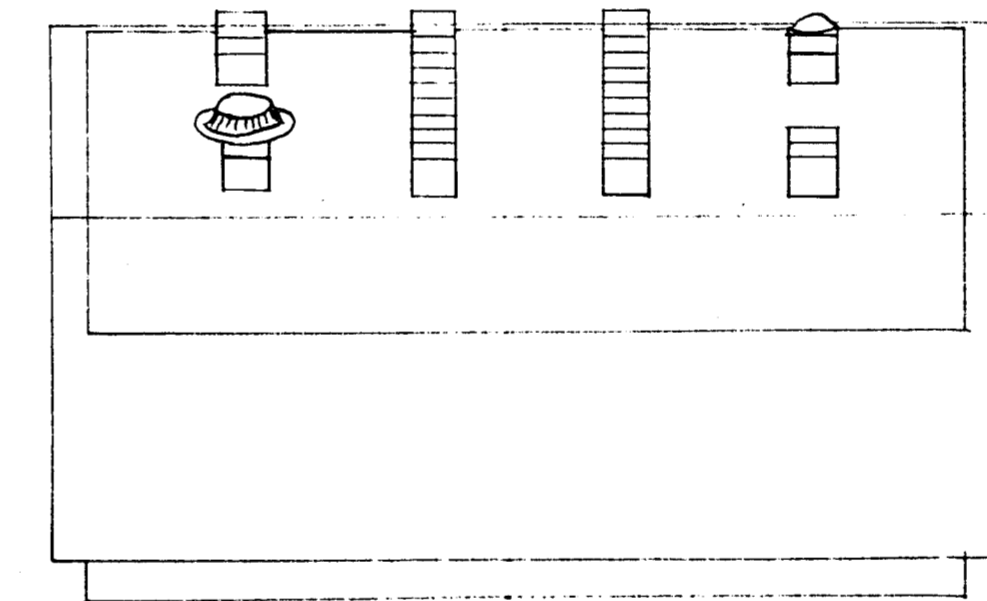
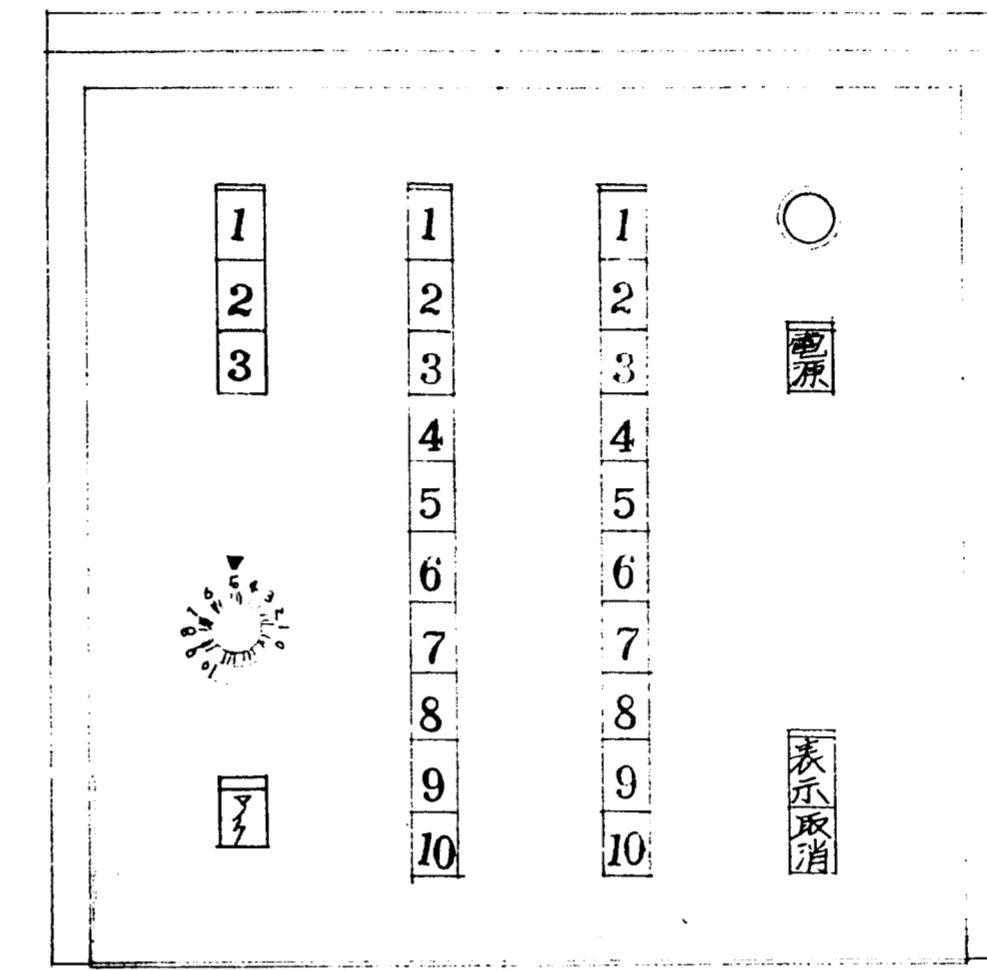


分取器・混合器接続図

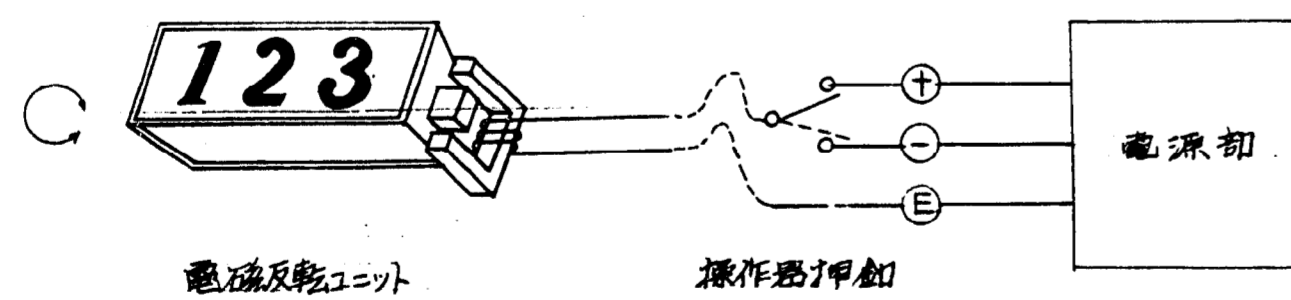




表示盤等図



操作盤等図



電磁反転式番号表示器動作図

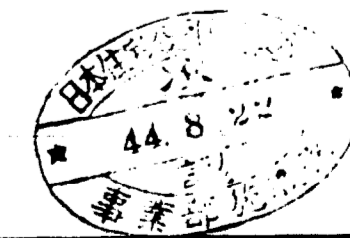
特記仕様

- 1 設計標準 本機は表示装置は卓上計算器型押し鍵式操作盤と電磁反転型表示盤とから成り、操作盤内にはスピーカ装置、表示盤内にはスピーカ装置が組み込まれている。
- 2 操作盤 操作盤76mm (250x250x90~150H、指皮色焼付塗装)に電源表示ランプ、電源入、切押、149、1049、の操作押、表示用押、表示取消押、放送用自在マイクボンを内蔵する。
- 3 表示盤 (1495x750x150指皮色焼付塗装)表示盤に100個の電磁反転型表示ユニットを有し、操作盤の表示取消押に依りて120°正逆反転し番号表示時は、フィルムを巻き戻し、操作盤のマイクに依り内蔵のスピーカにて放送可能と構造とする。

電 圧 番号表示用 放送用 AC 100V

電 源 100番迄 最大 2A  
200 " " 2A  
300 " " 2A  
放送用アンテナ (最大10W) 1A

電 線 電話機内用 TML76芯 (0.5mm)  
2芯シールド線外径 6~8mmφ



作成年月日

日本住宅公団福岡支所事業部

工事名称

44-福岡市明治区市街地住宅  
電気設備工事

図面名称

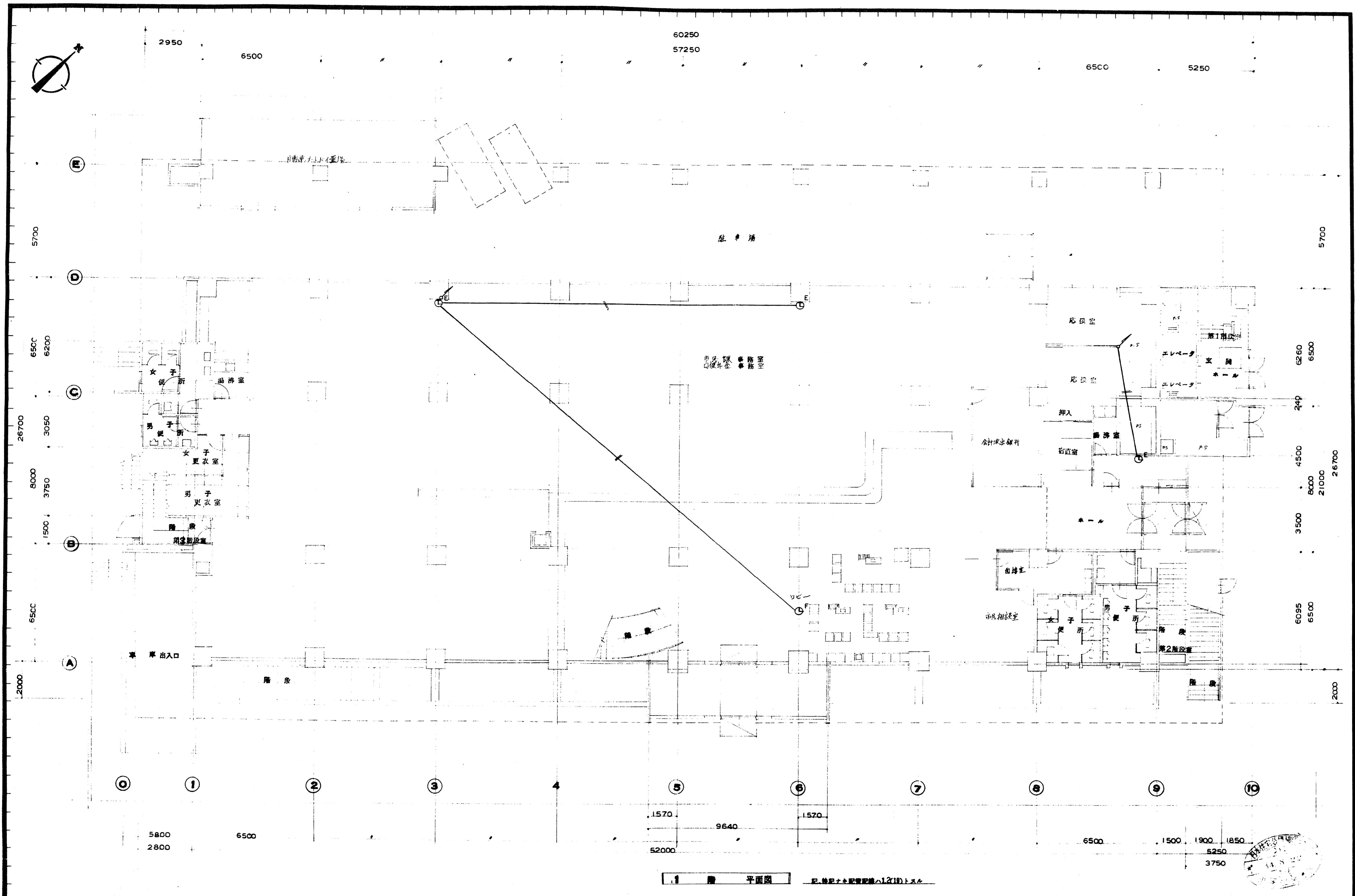
呼出表示盤 設備図

縮尺

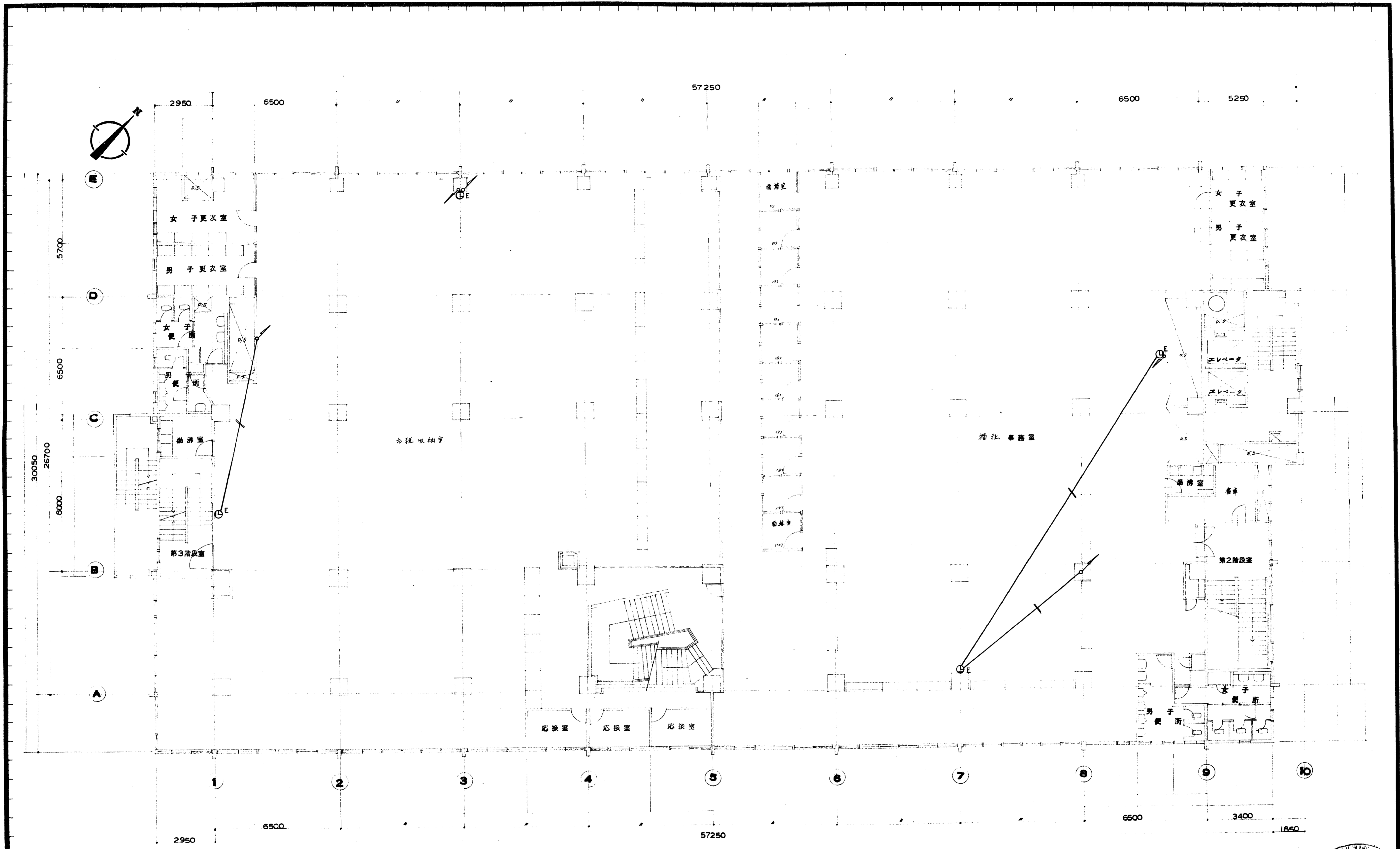
図面番号

43





作成年月日	日本住宅公団福岡支所事業部	工事名称 44-福岡市明治町市街地住宅 電気設備工事	図面名称 1 電気時計 設備図	縮尺 1:100	図面番号 44
-------	---------------	----------------------------------	--------------------	-------------	------------



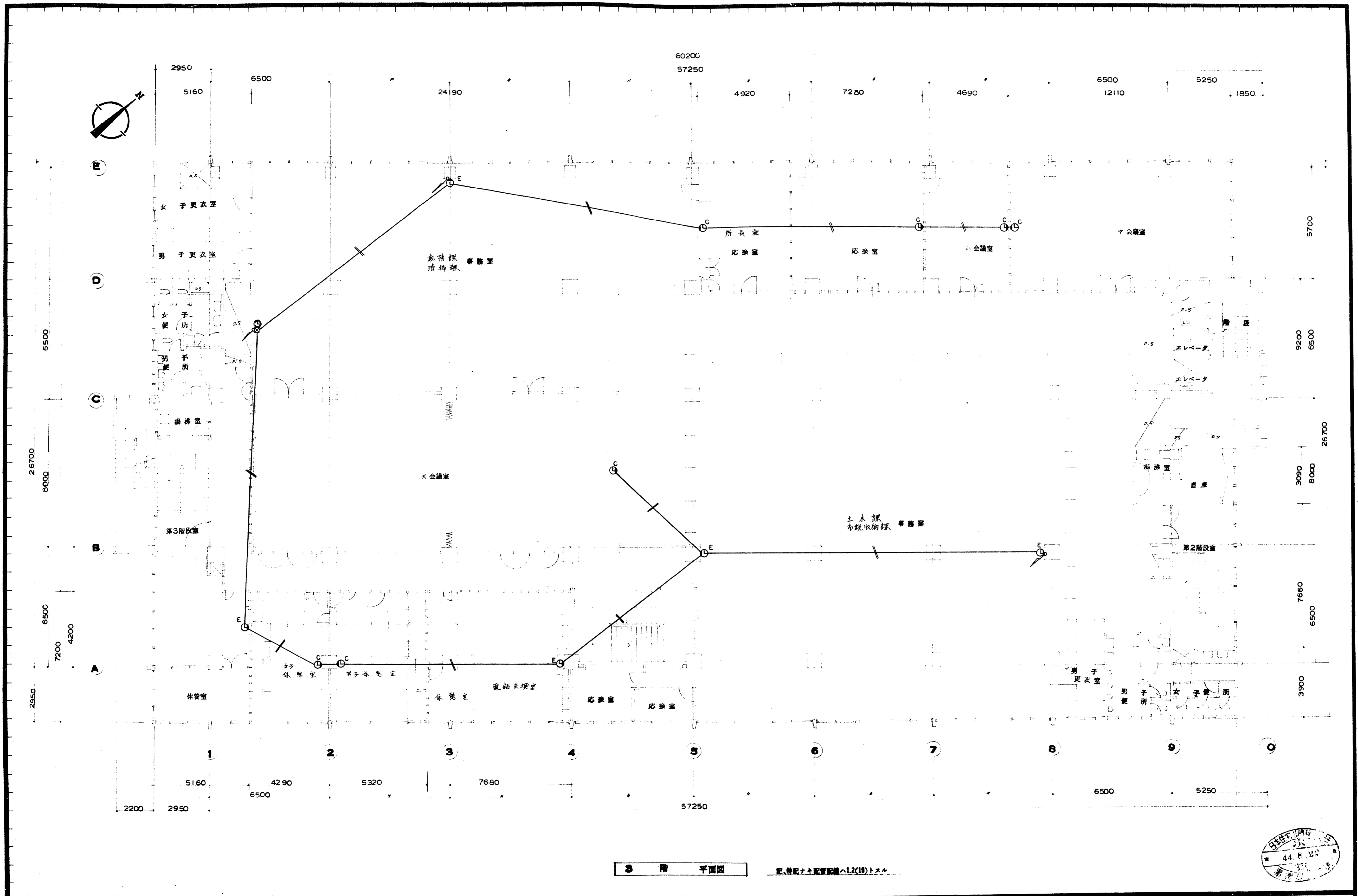
2 階 平面図

配電盤・配電設備へL2(19)トスル



作成年月日	日本住宅公団福岡支所事業部	工事名称 4-4-福岡市明治町市街地住宅 電気設備工事	図面名称 2 階 電気時計設備図	縮尺 1:100	図面番号 45
-------	---------------	-----------------------------------	------------------------	-------------	------------





作成年月日

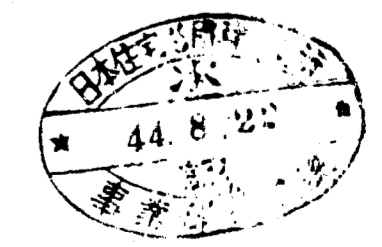
日本住宅公団福岡支所事業部

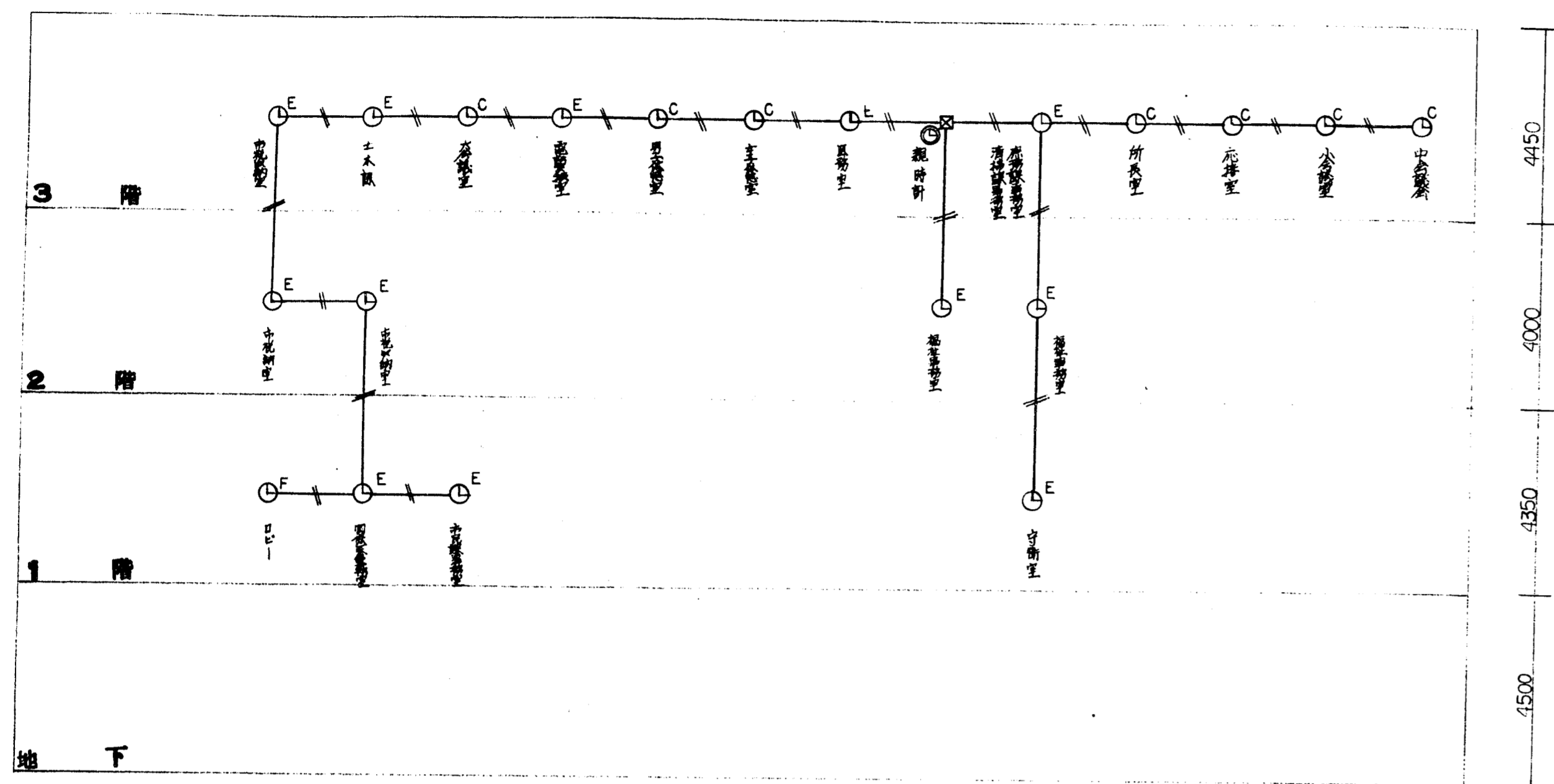
工事名称  
4-4-福岡市明治町市街地住宅  
電気設備工事

図面名称  
3 階  
電気時計 設備図

縮尺  
1:100

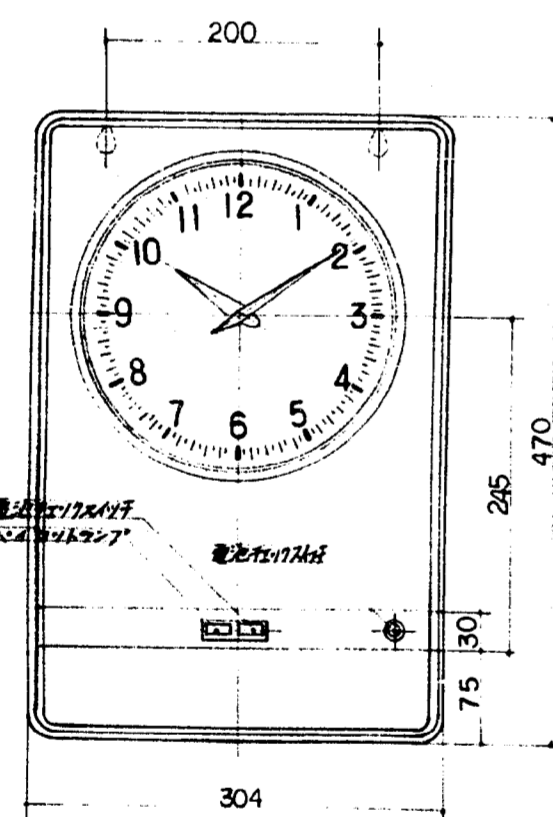
図面番号  
46



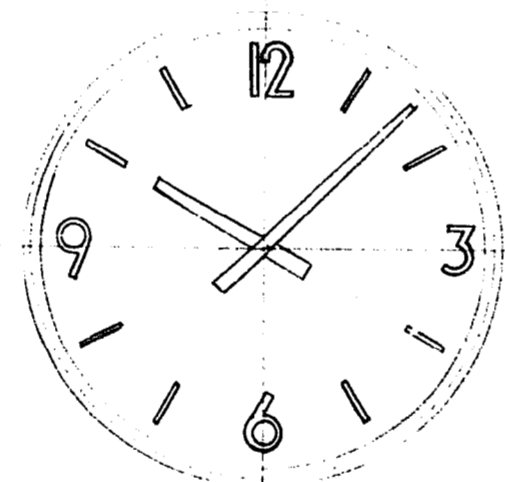
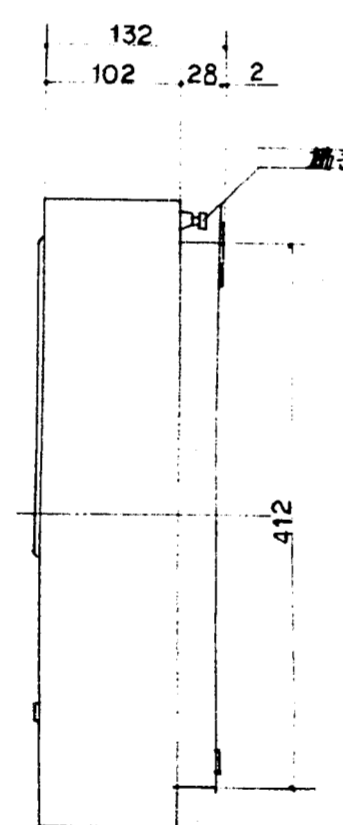


時計設備系統図(施設)

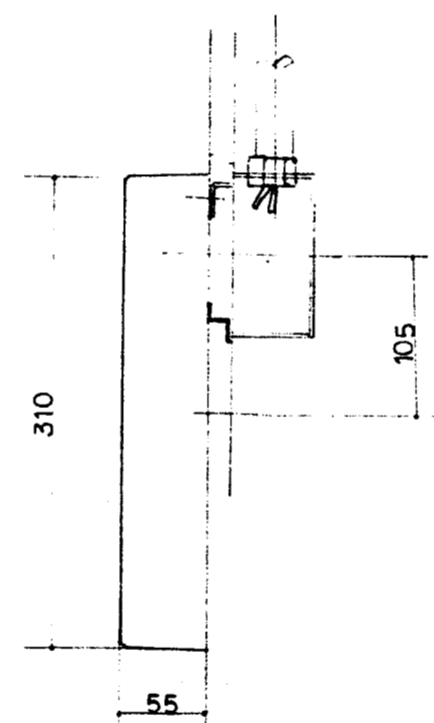
記、特記ナキ配管配線ハ12(19)トス



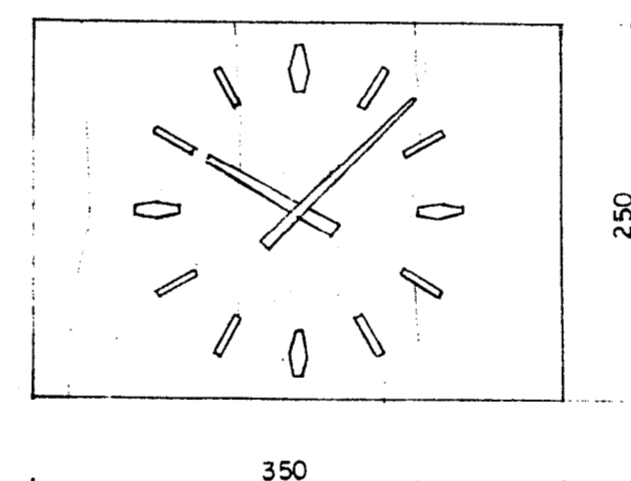
壁掛型視時計



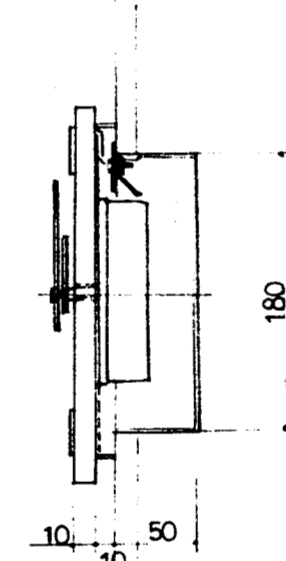
子時計 E  $\phi = 1/5$



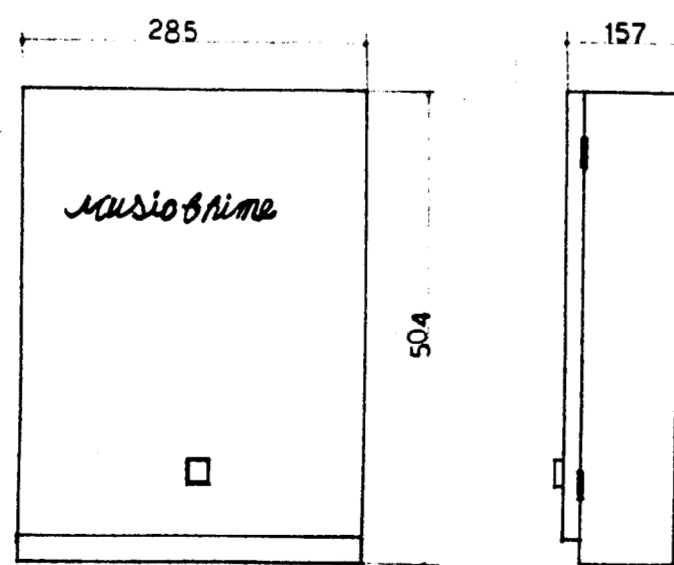
文字盤 白紙地、文字黒色進行  
文字針 黒色ステンレス  
文字針 黒色ステンレス



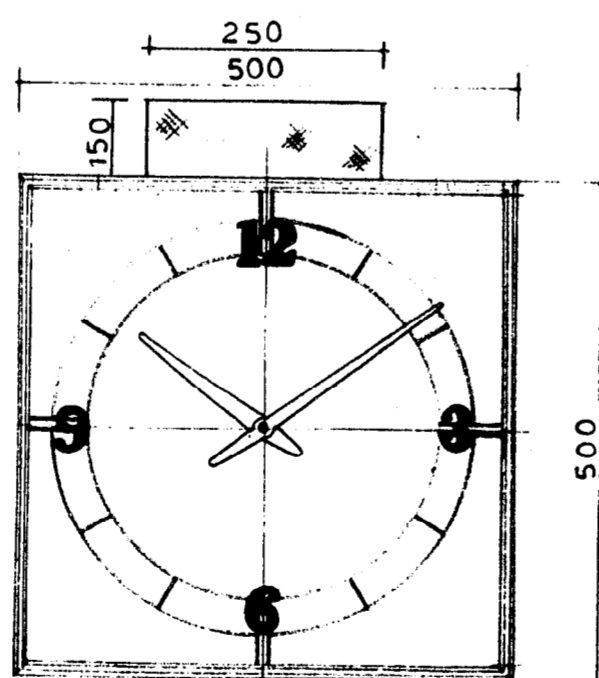
子時計 C  $\phi = 1/5$



文字盤 白紙地、文字黒色進行  
文字針 黒色ステンレス



ミュージックタイム



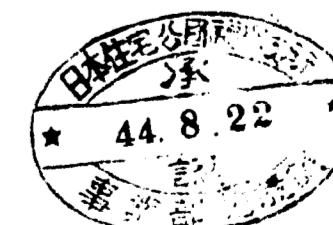
子時計 F  $\phi = 1/5$

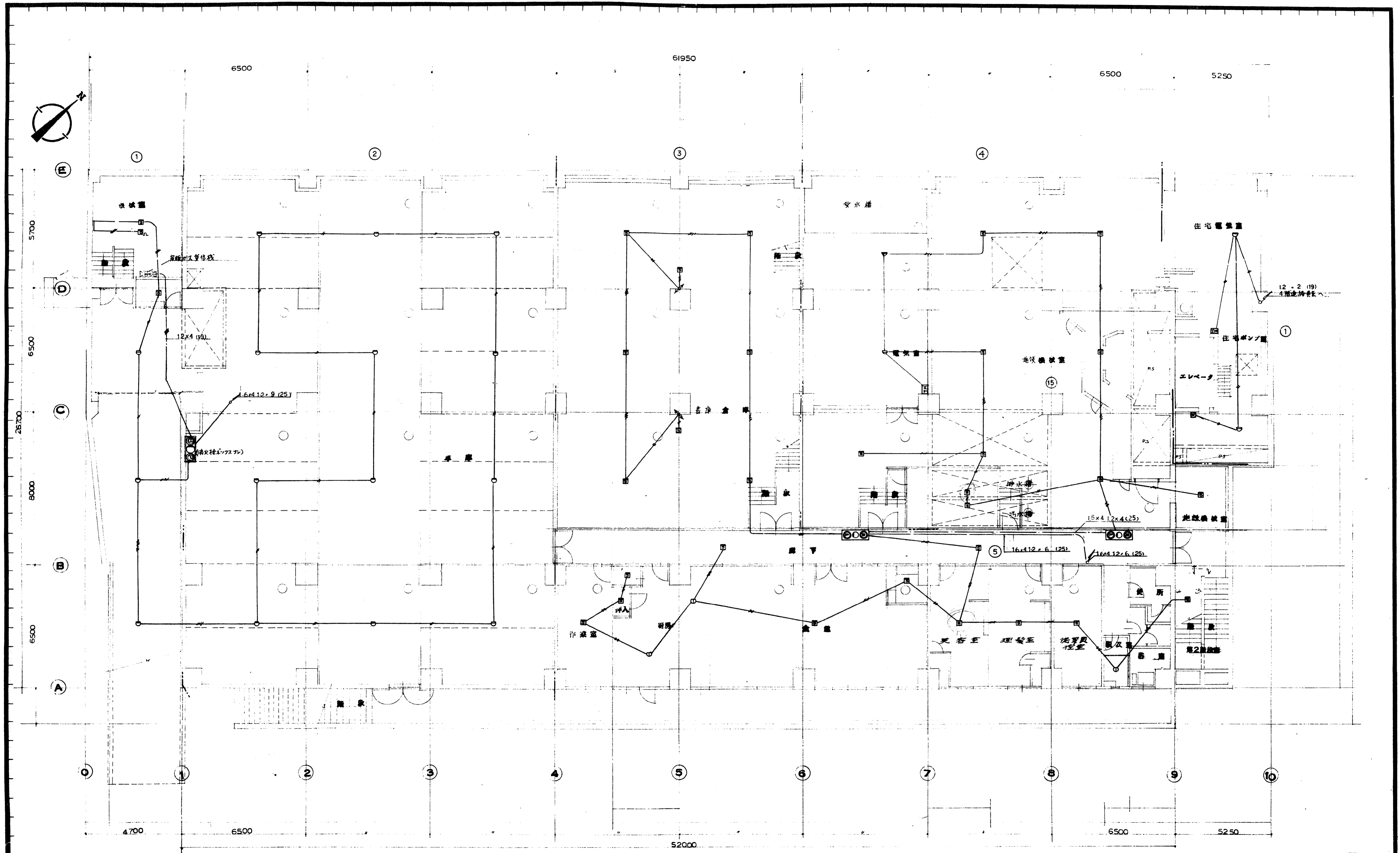
文字盤 白紙地、文字黒色進行  
文字針 黒色ステンレス  
文字針 黒色ステンレス

- 1 原 振 99KC
- 2 周 長 2.3秒以内
- 3 使用温度域 10°C ~ +40°C
- 4 精度保証温度 0°C ~ +40°C
- 5 出力/電圧 DC 2V ~ 30秒有極性逆
- 6 動作電流電圧 単一乾電池、1.5V 全角山脈波使用可能
- 7 駆動負荷 子時計 20個迄
- 8 時計仕様 0秒調整
- 9 電 池 呼2.5V 3枚層電池XY411  
北極星 13977346-

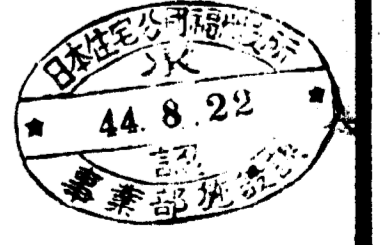
(2.5V 3枚層電池)

- 1 電源 6045 AC100~110V 6VA
- 2 出力 -28dB 10KC 4.1KC
- 3 ハム雑音 -40dB 10K
- 4 Aサイズ AC100V 3.5A
- 5 備 考 2.5V 3枚層電池 2個 寿命3回





地下室平面図



作成年月日

日本住宅公団福岡支所事業部

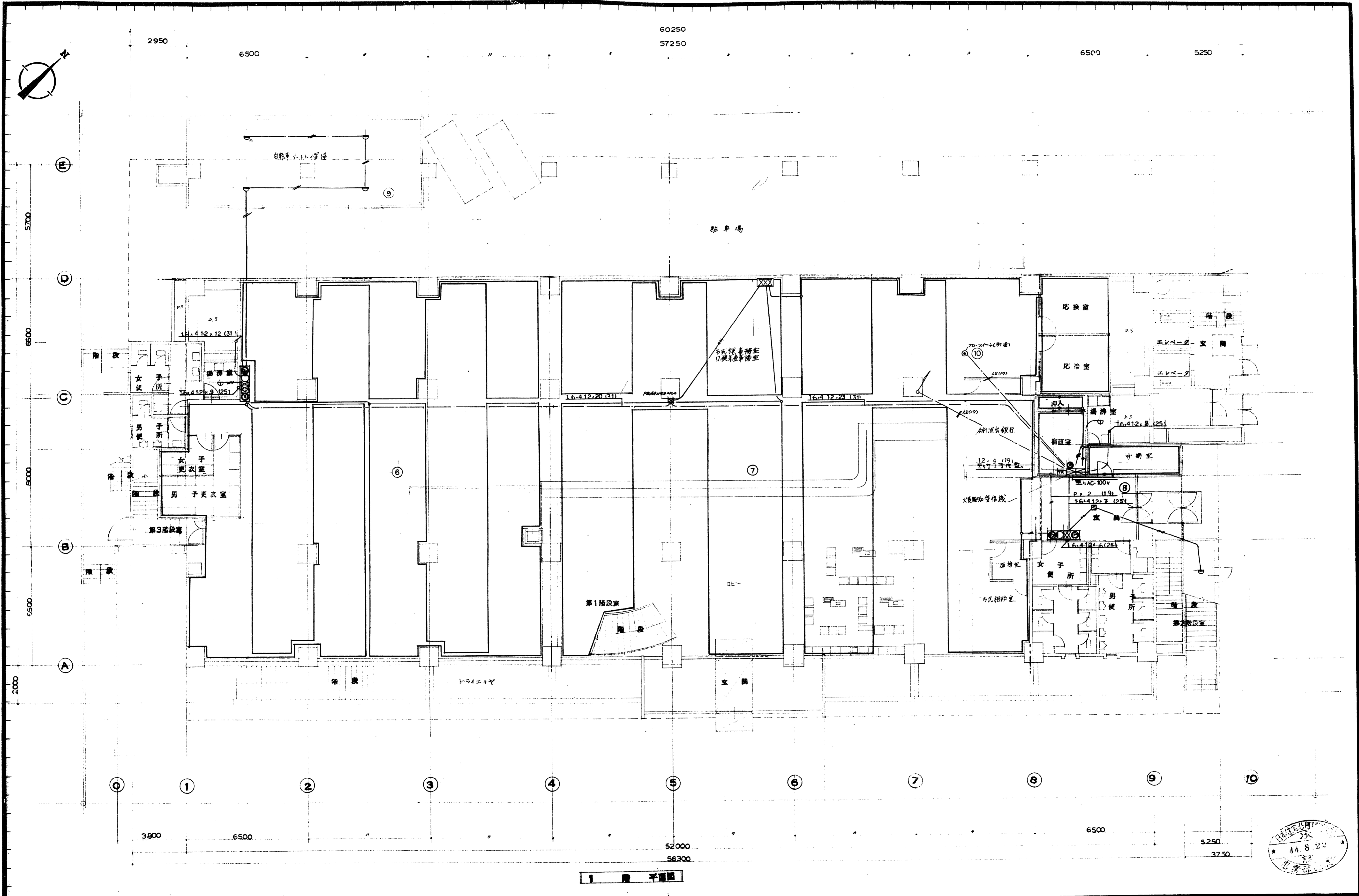
工事名称 4-4-福岡市明治町市街地住宅  
電気設備工事

図面名称 地下室  
自動火災報知設備

図尺 1:100

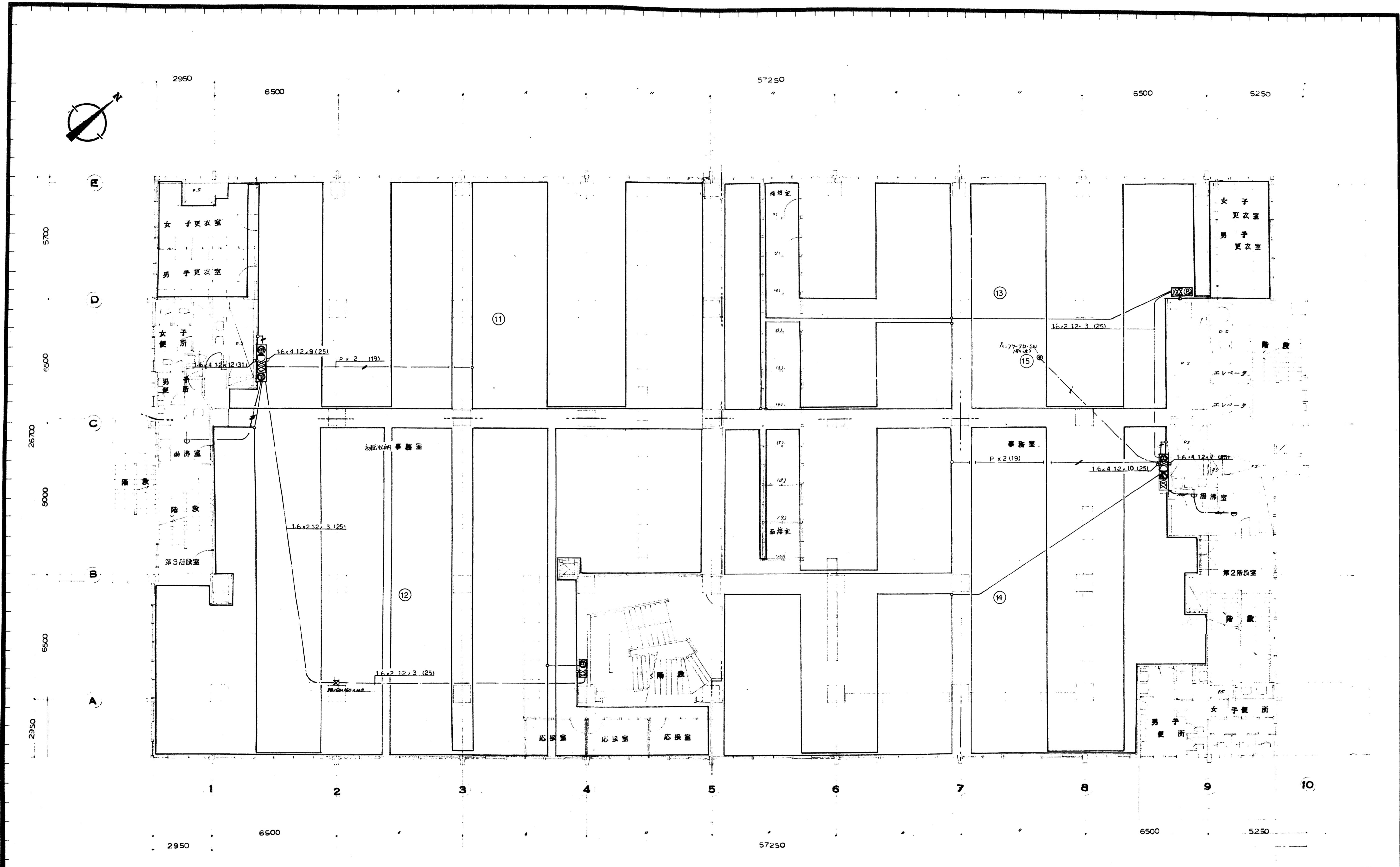
図番 48



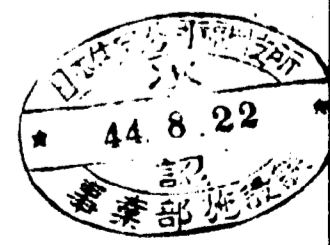


1 階 平面図

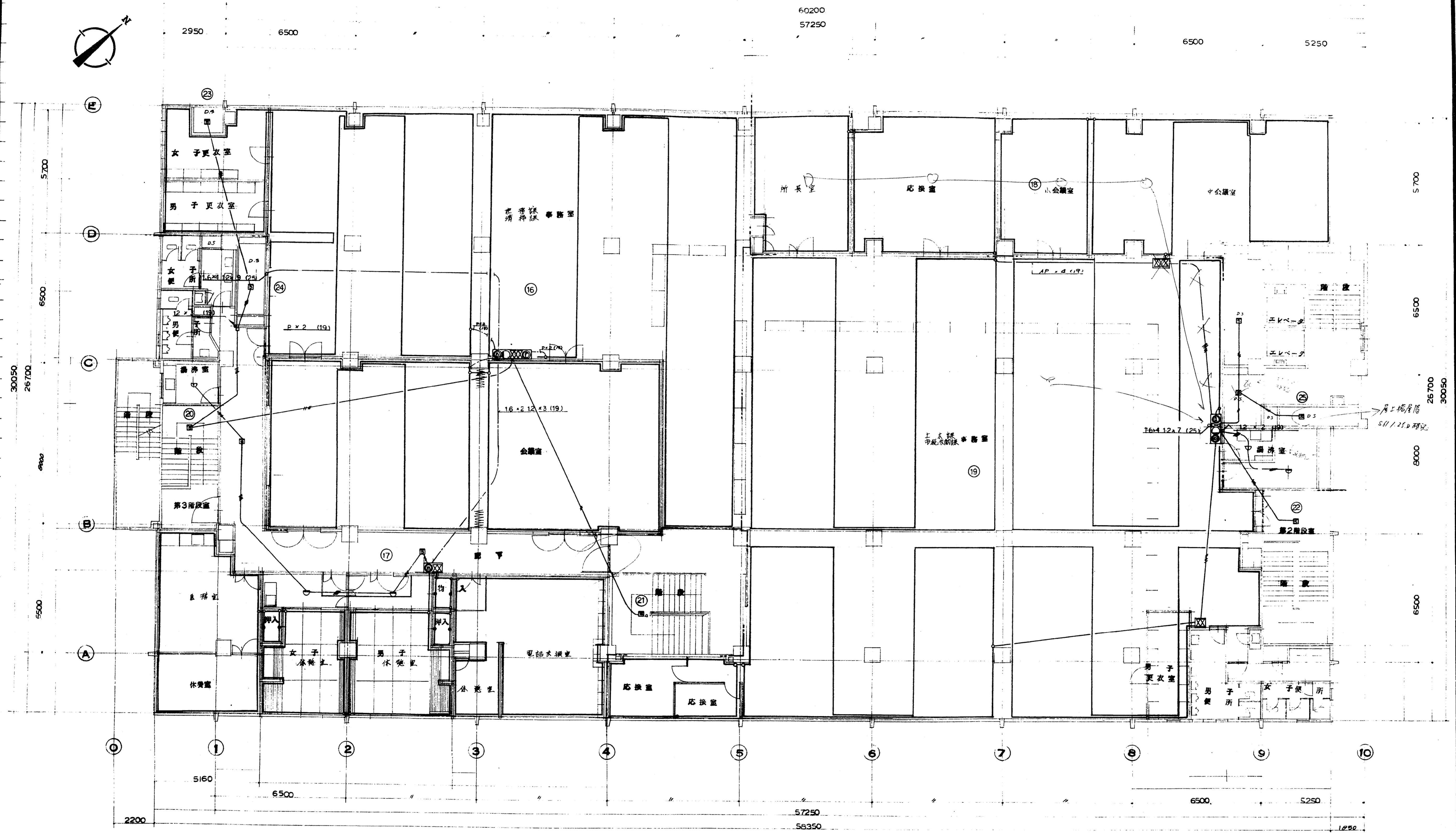
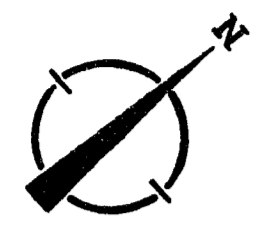
作成年月日	日本住宅公団福岡支所事業部	工事名称 4-4-福岡市明治町市街地住宅 電気設備工事	図面名称 1 階 消防火災報知 設備図	縮尺 1:100	図面番号 4-9
-------	---------------	-----------------------------------	---------------------------	-------------	-------------



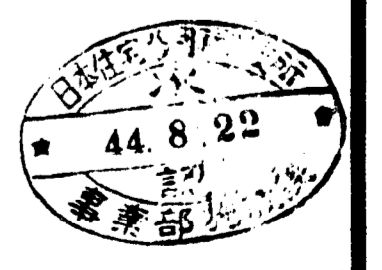
2 階 平面図



作成年月日	日本住宅公団福岡支所事業部	工事名称 4-4-福岡市明治町市街地住宅 電気設備工事	図面名称 2 階 自動火災報知 設備図	縮尺 1:100	図面番号 50
-------	---------------	-----------------------------------	---------------------------	-------------	------------



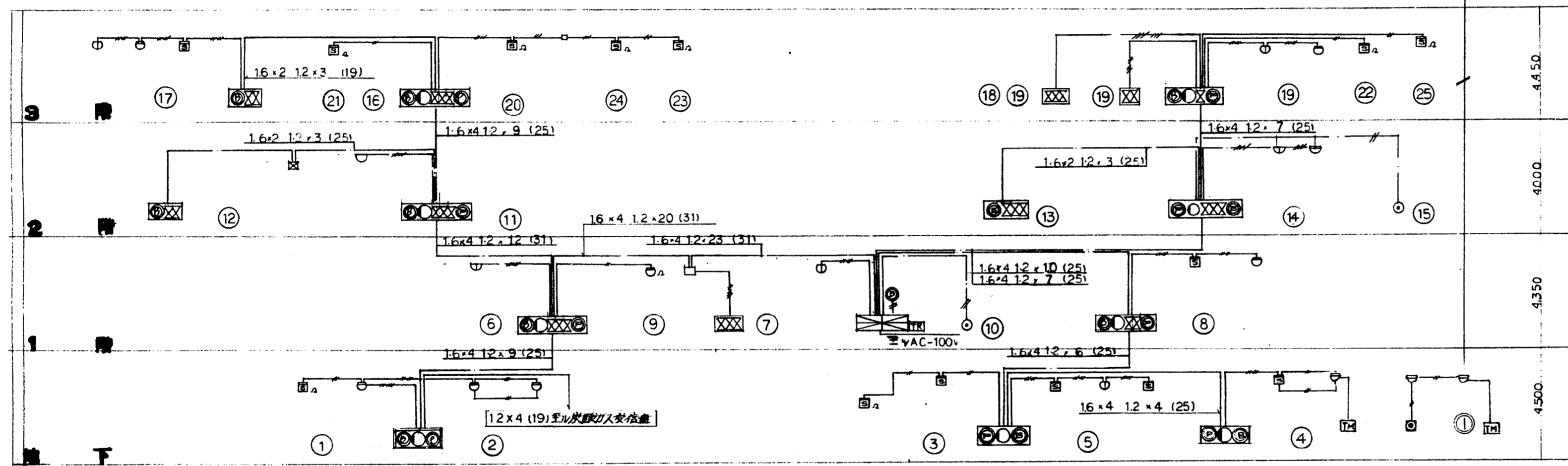
3 階 平面図



作成年月日	日本住宅公団福岡支所事業部	工事名称 44-福岡市明治町市街地住宅 電気設備工事	図面名称 3 階 自動火災報知設備図	縮尺 1:100	図番 51
-------	---------------	----------------------------------	--------------------------	-------------	----------



⑥ 4階連絡管等・P型2級3窓 空層大蛇 (国家検定品)

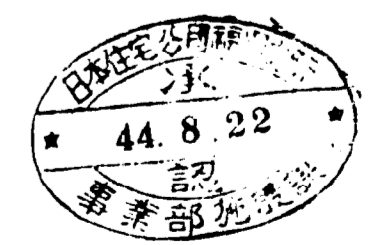


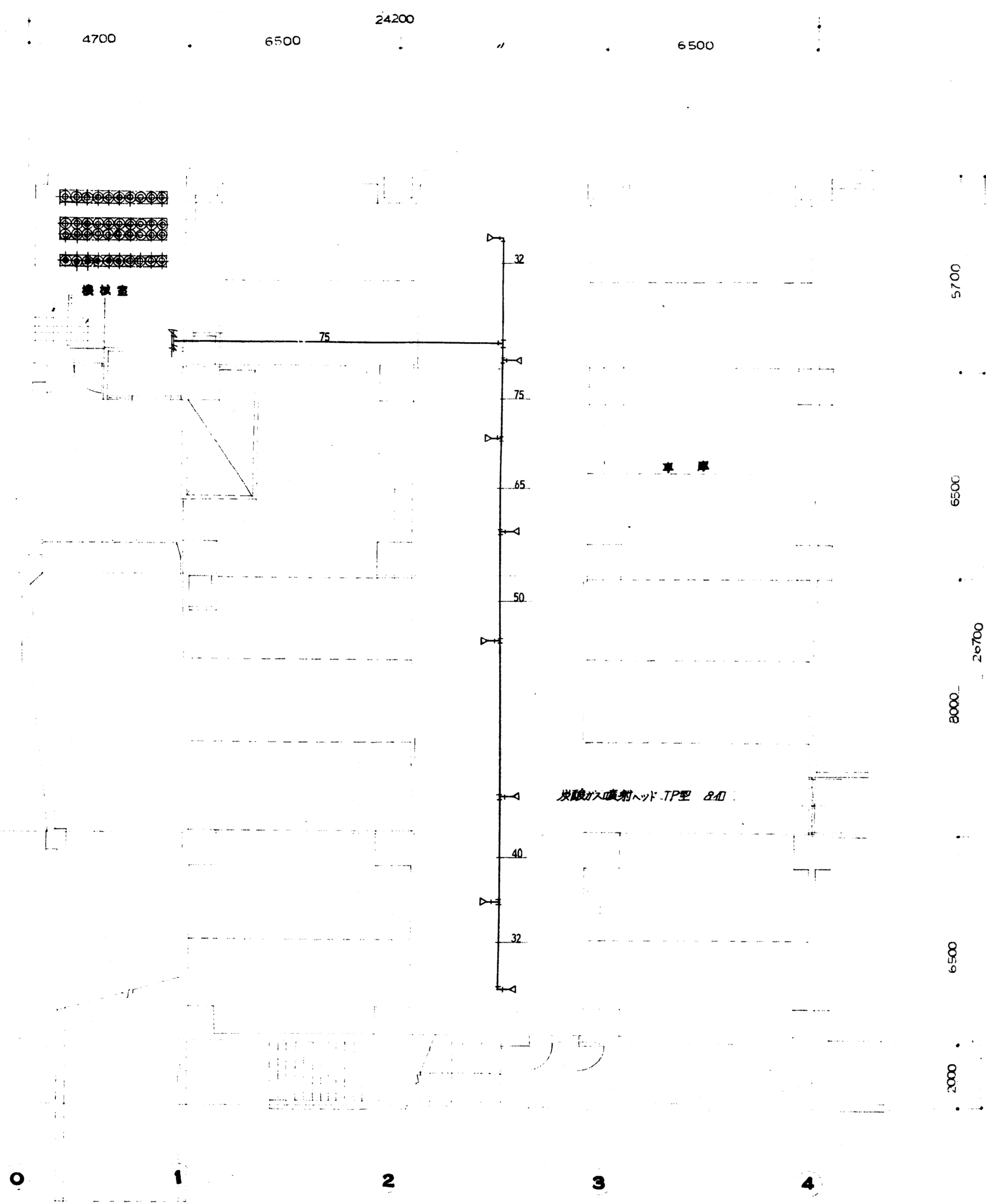
自動火災報知 系統図

凡例

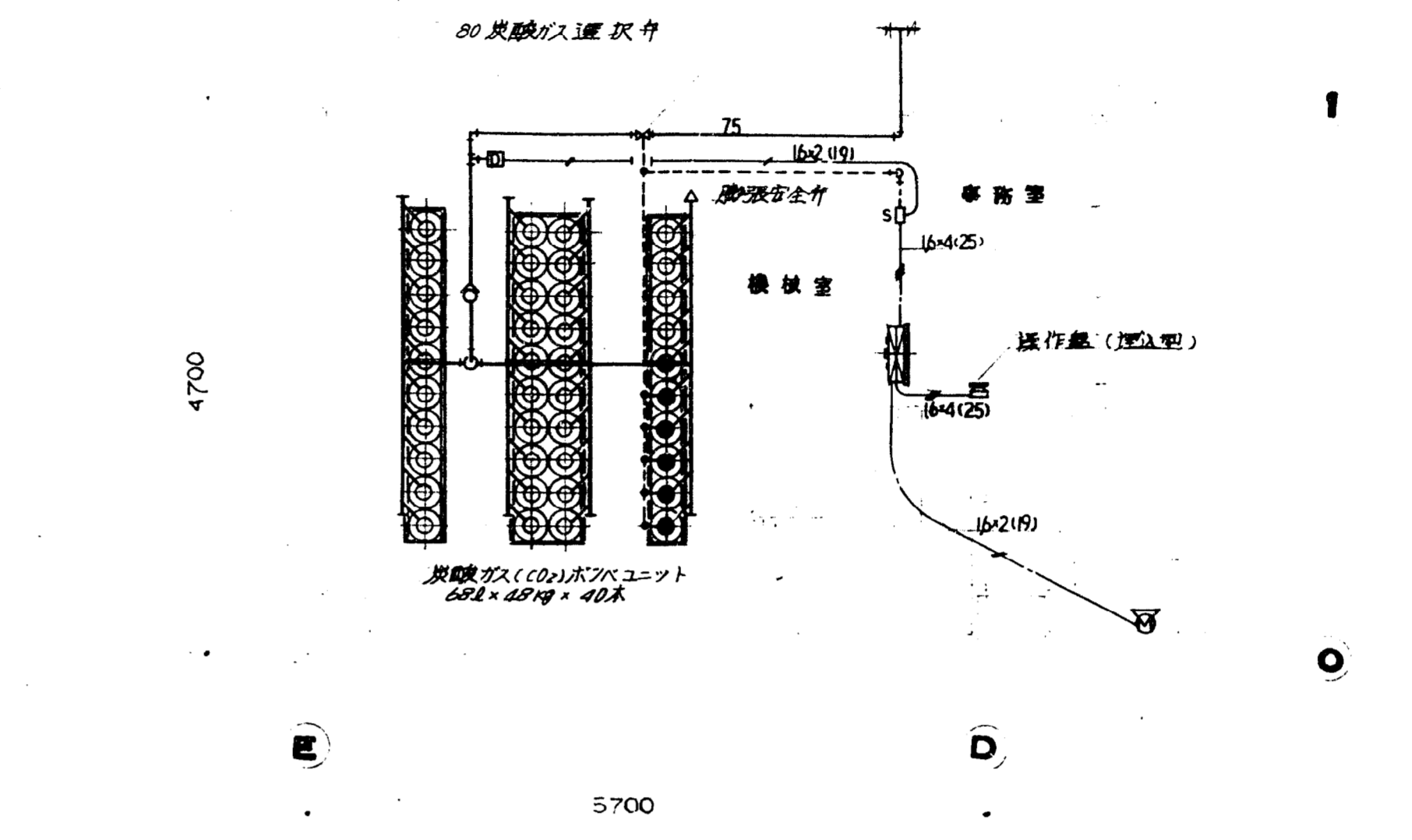
部号	名称	仕様	備考
⊠	空位	空位	P型1級 20窓 警機空
⊙	空位	空位	P型1級 消火栓検知器禁止
○	警機	警機	DC-24V 150mm
○	表示灯	表示灯	DC-24V
⊖	差動式1不燃感知器	差動式1不燃感知器	FDP式 2機
⊖	差動式2不燃感知器	差動式2不燃感知器	2機 1F2F設備
⊖	差動式3不燃感知器	差動式3不燃感知器	FDS式 2機
⊖	定温式	定温式	F.R式(内水)75C 2機
⊖	検出器	検出器	
⊖	差動式今不燃感知器	差動式今不燃感知器	1機
—	空位	空位	
+	空位	空位	10m以上露出
+	全上壁貫通	全上壁貫通	19mm電線管径
+	消火栓下1/2	消火栓下1/2	
+	配管配線	配管配線	
+	工上,工下	工上,工下	
+	表示灯電源	表示灯電源	干流電源比1.2AH
+	警機区検出器	警機区検出器	
⊖	警機区検出器	警機区検出器	N:1-25

記号1: 配管径φ12(19)  
 記号2: 検出器=1/2放出容量32W  
 \* =1/F2F27/27/27-長724

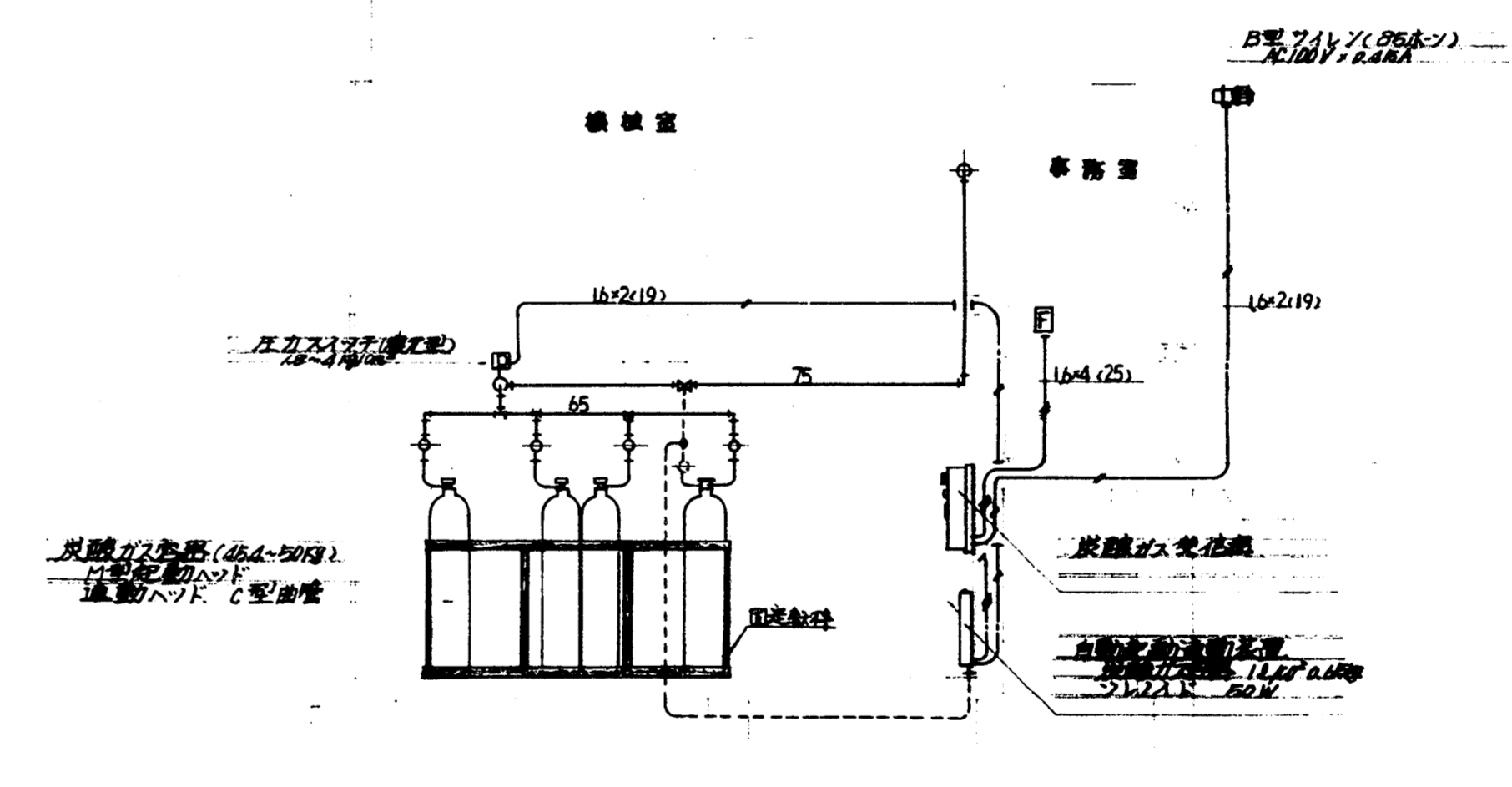




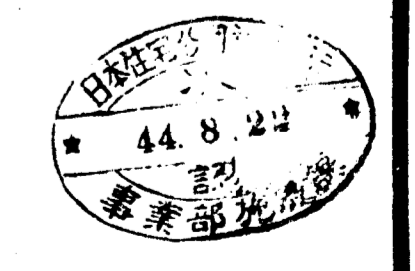
地下駐車場 平面図 1/100

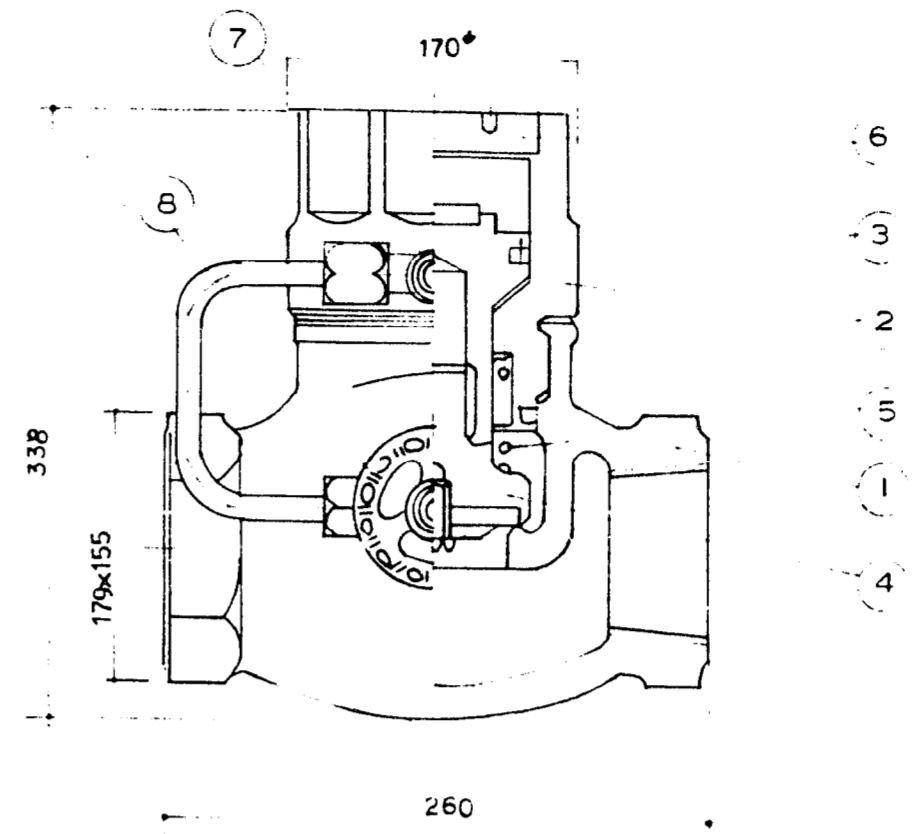
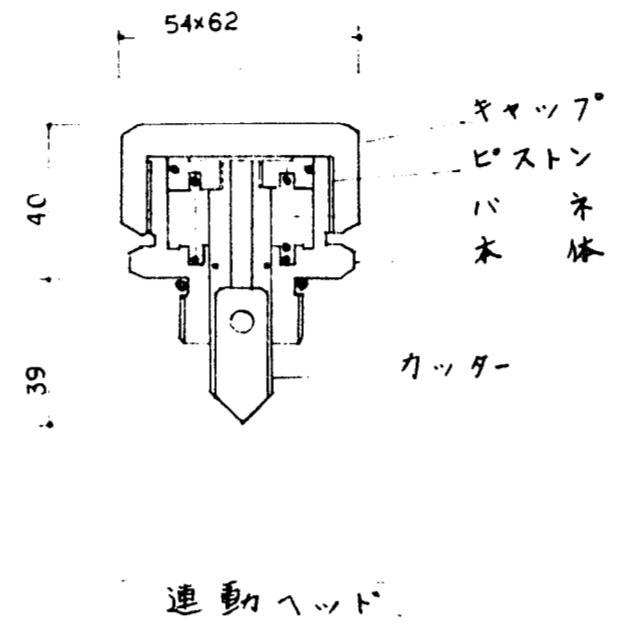
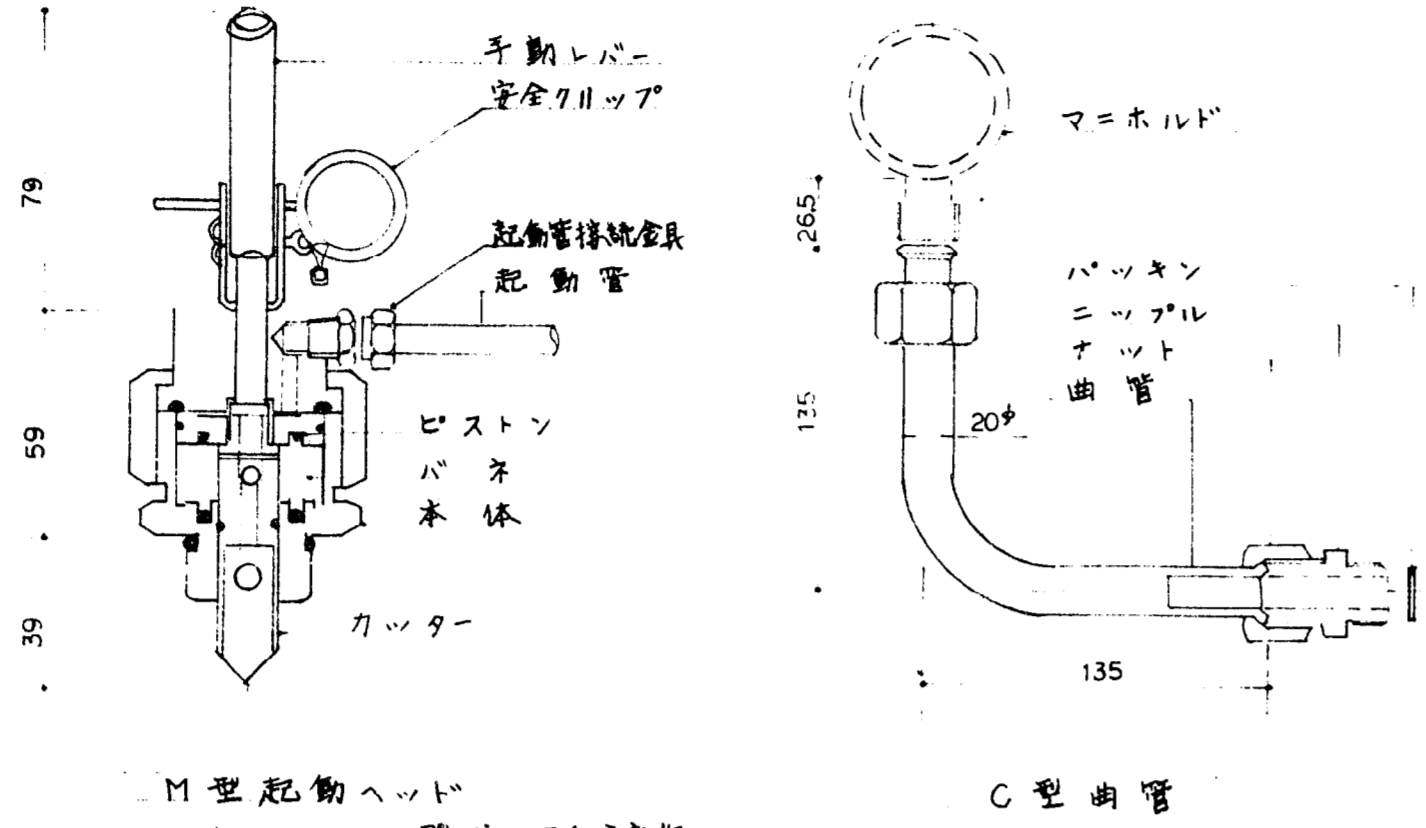
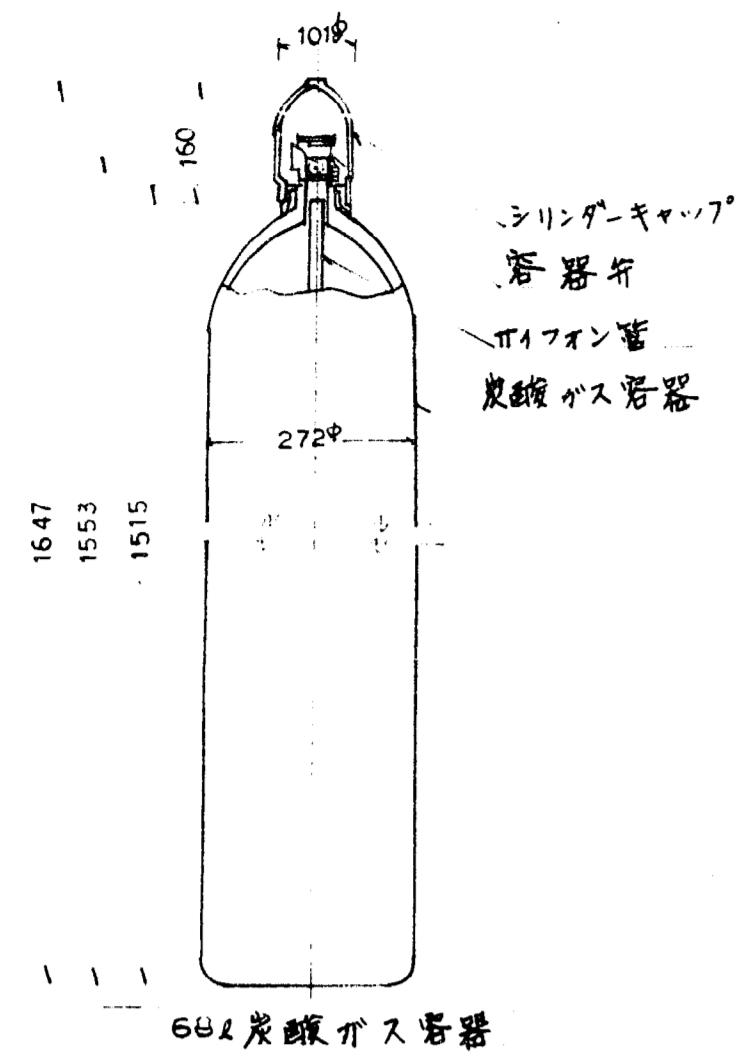


CO<sub>2</sub> 換気室 平面詳細図 1/50

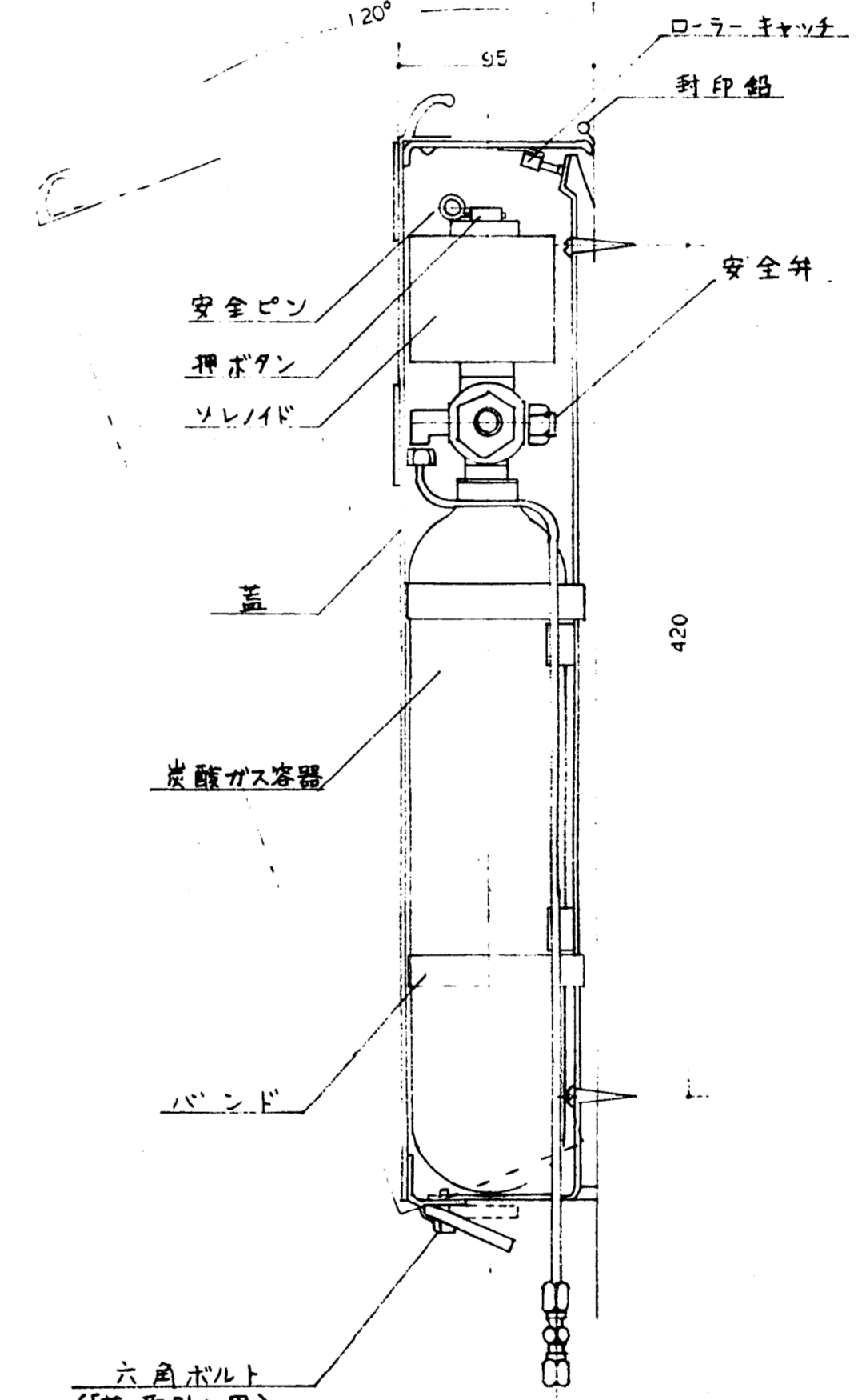
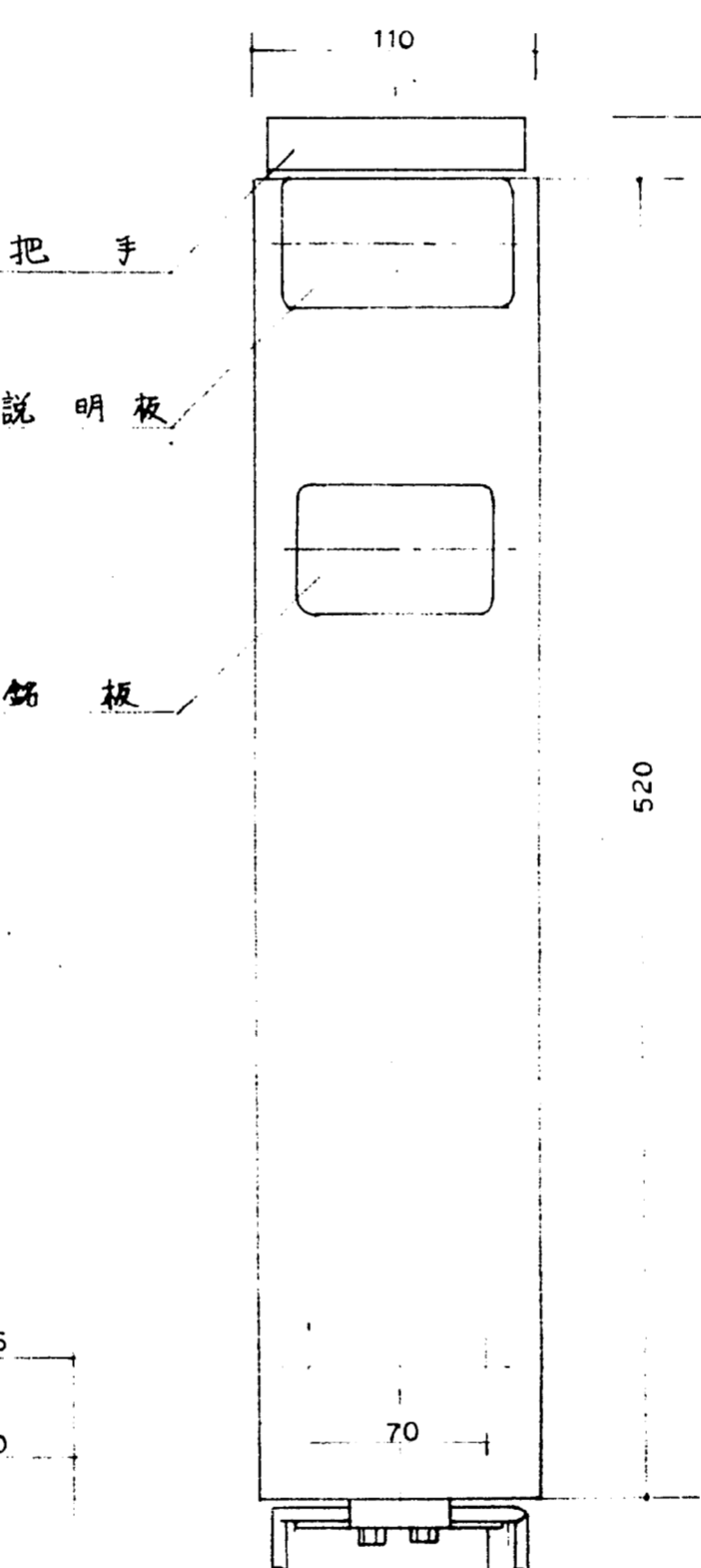
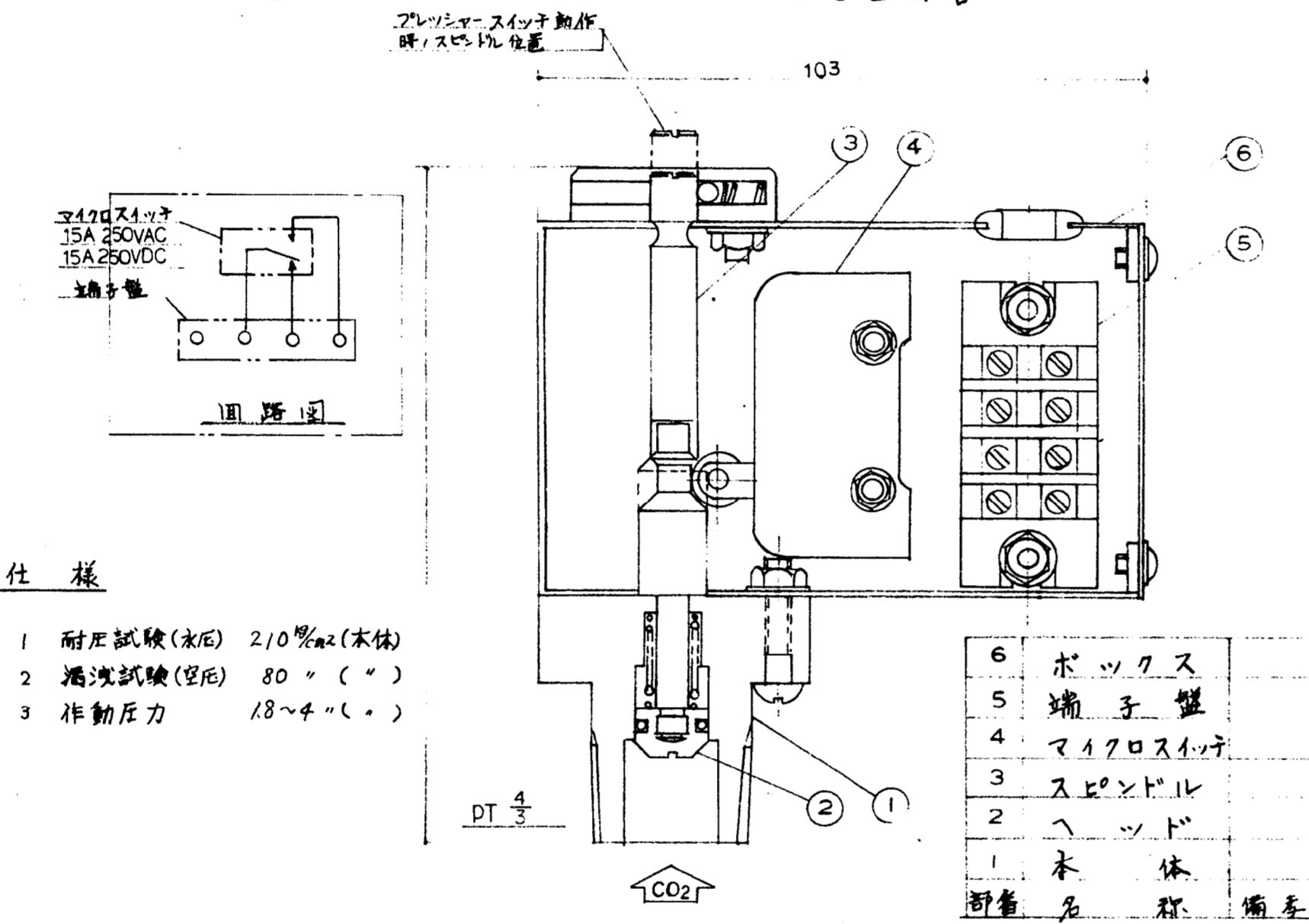


CO<sub>2</sub> 換気室 断面図 1/50

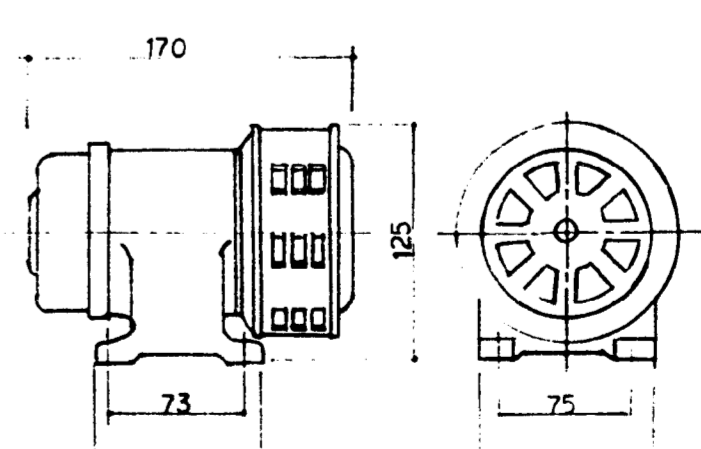
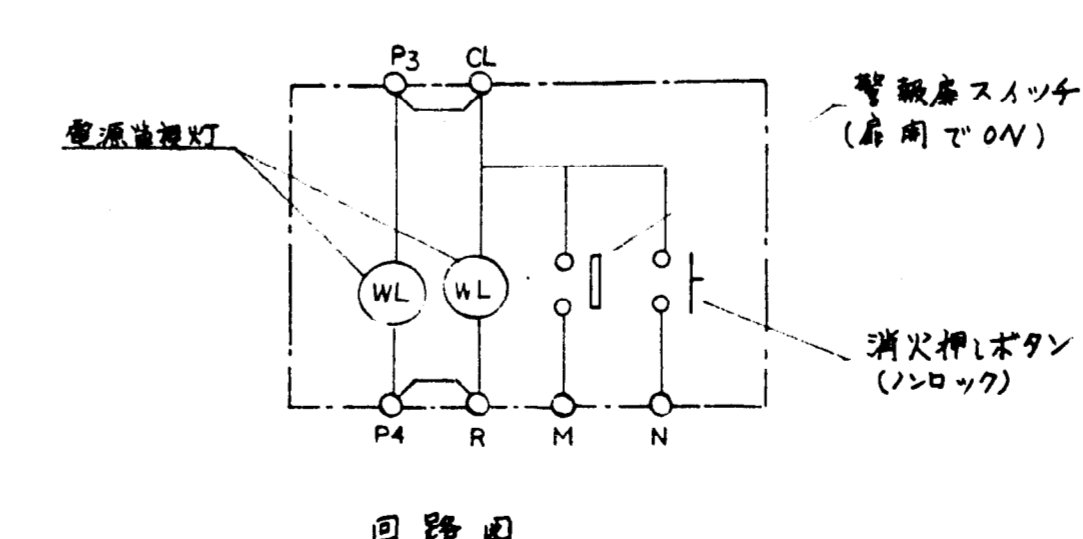
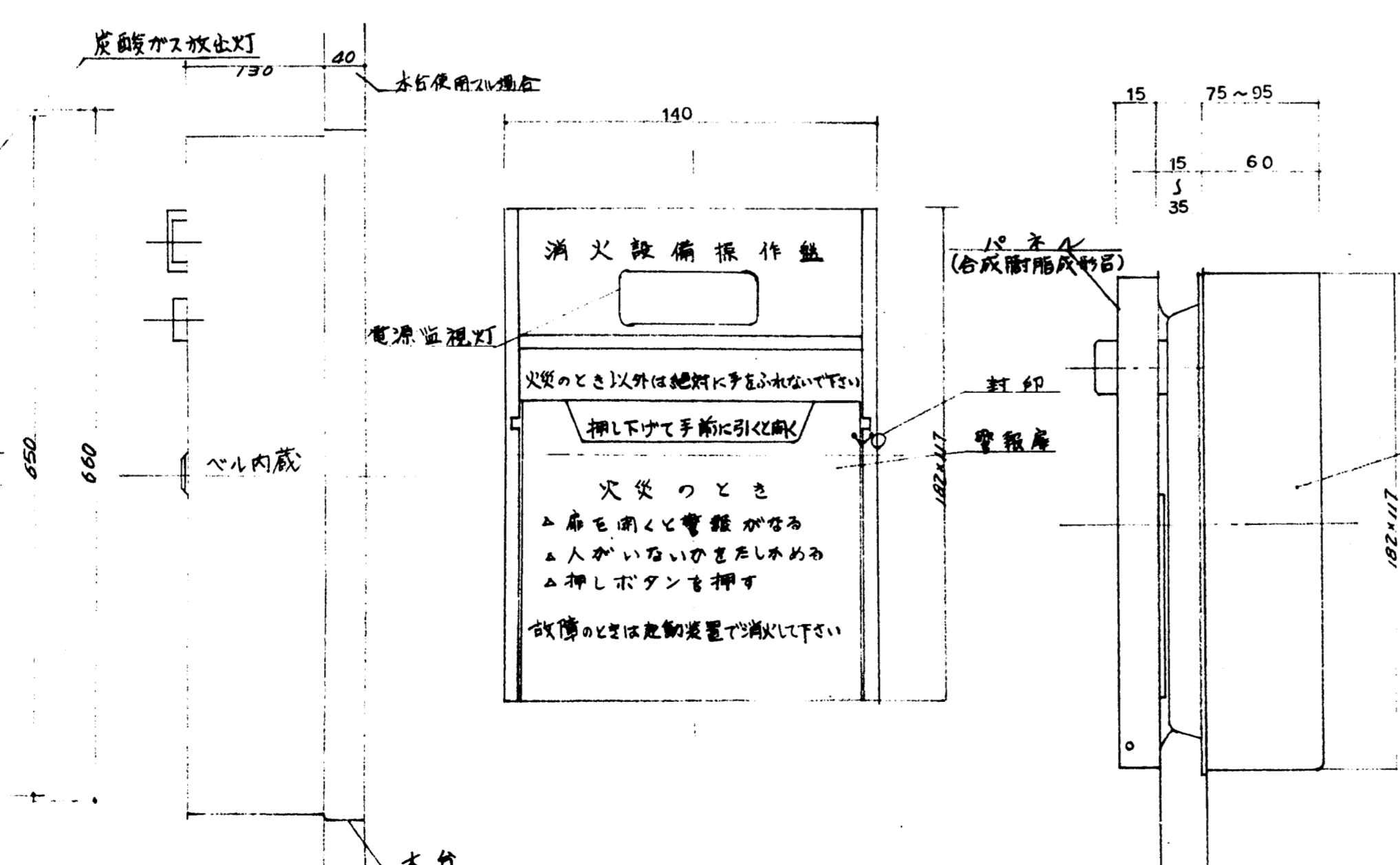
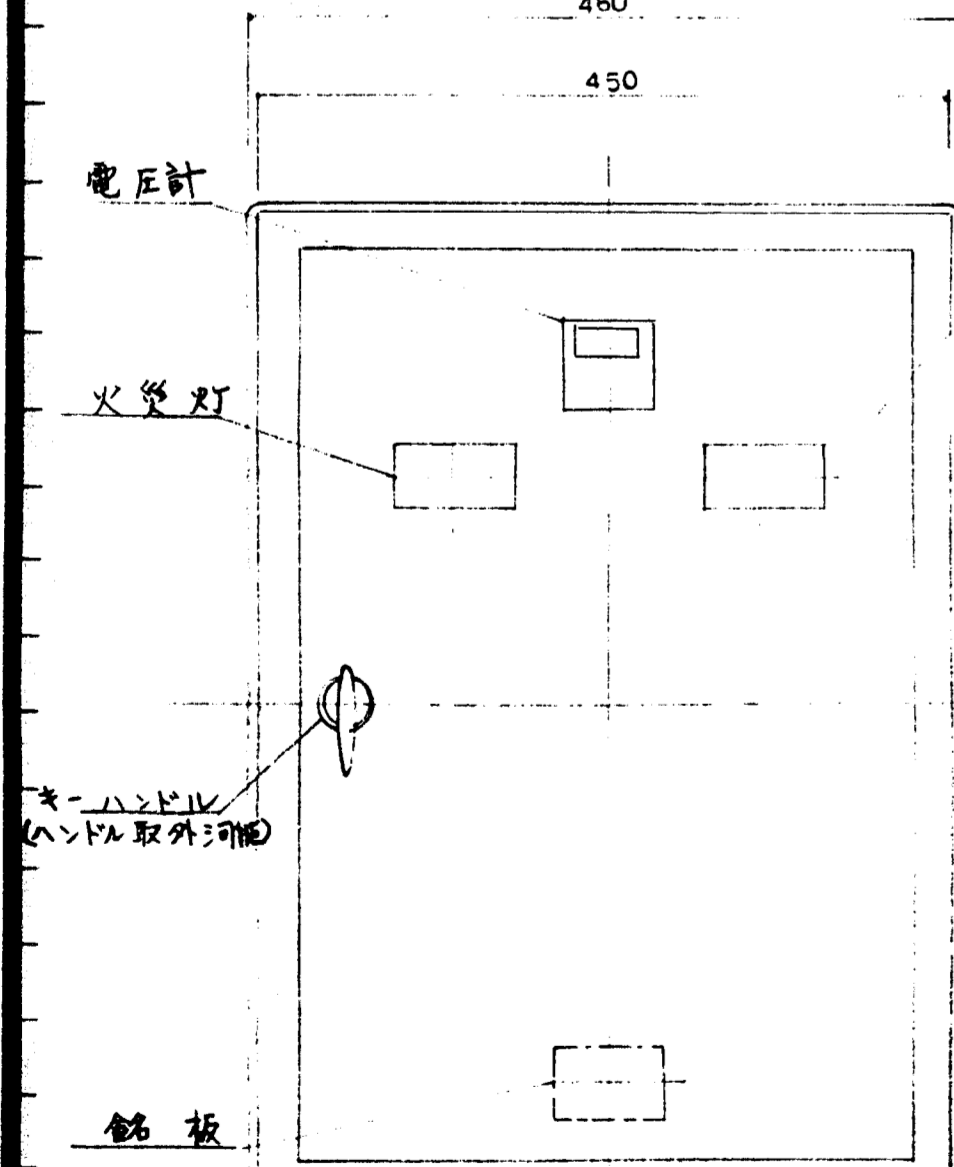
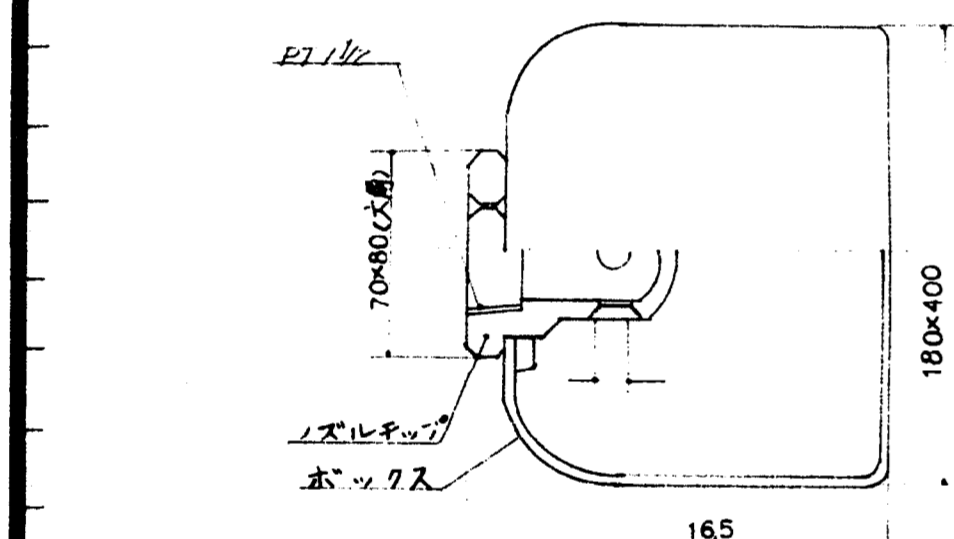




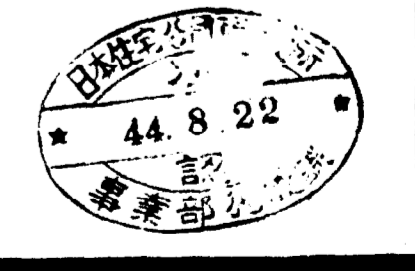
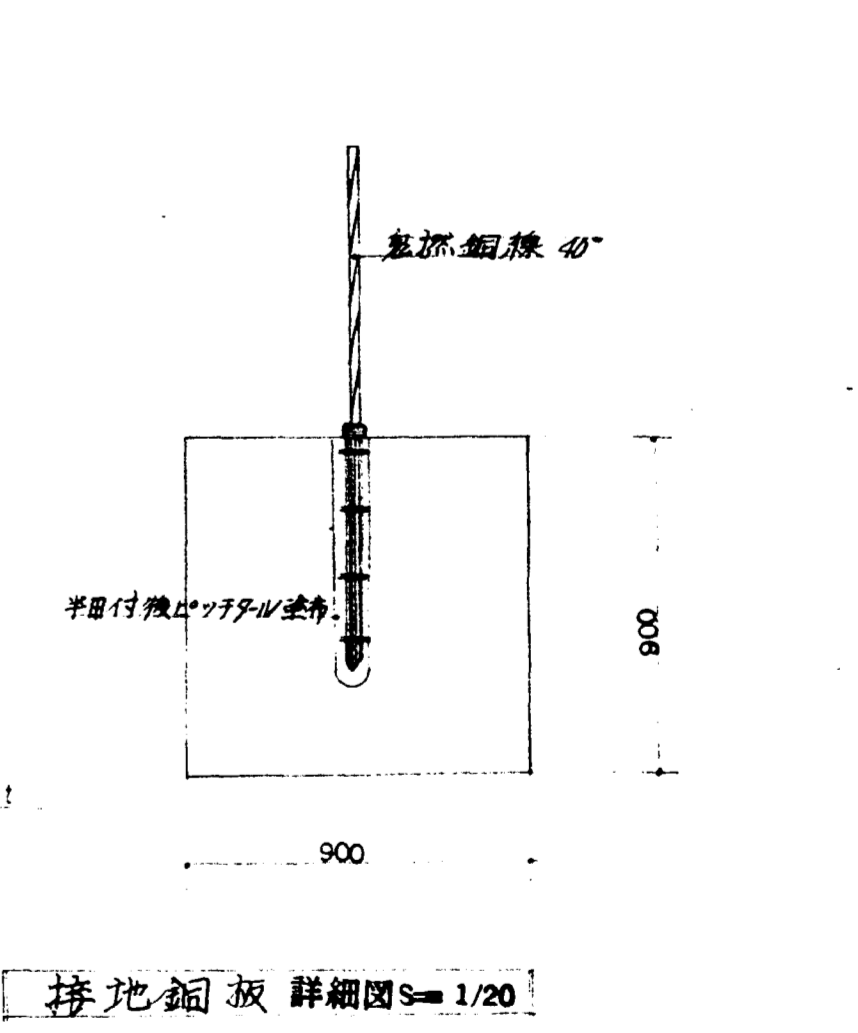
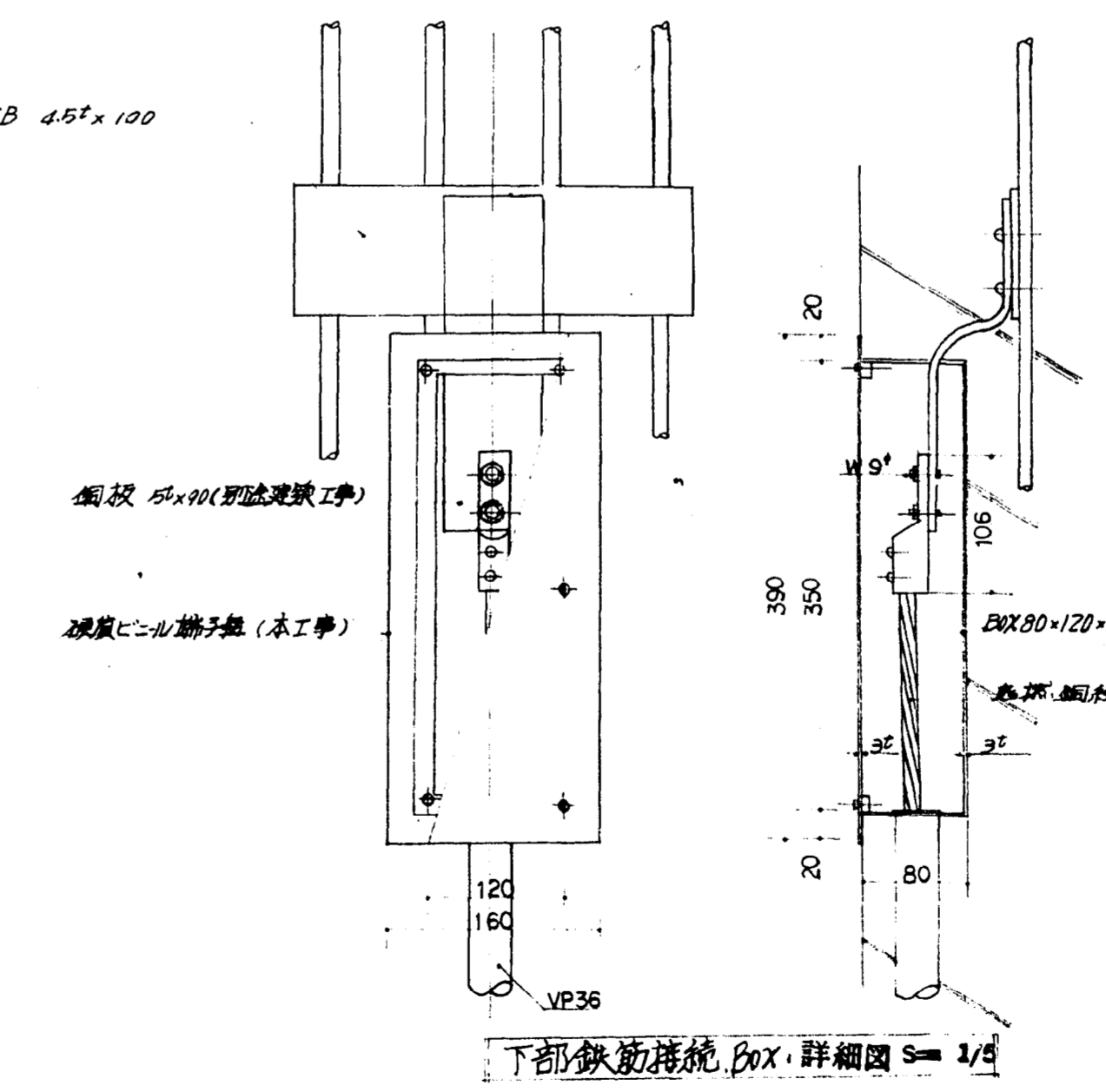
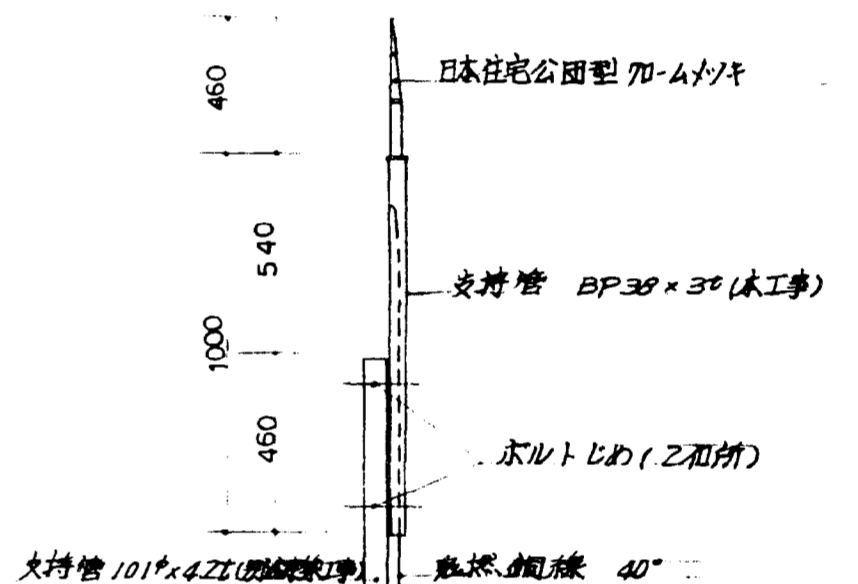
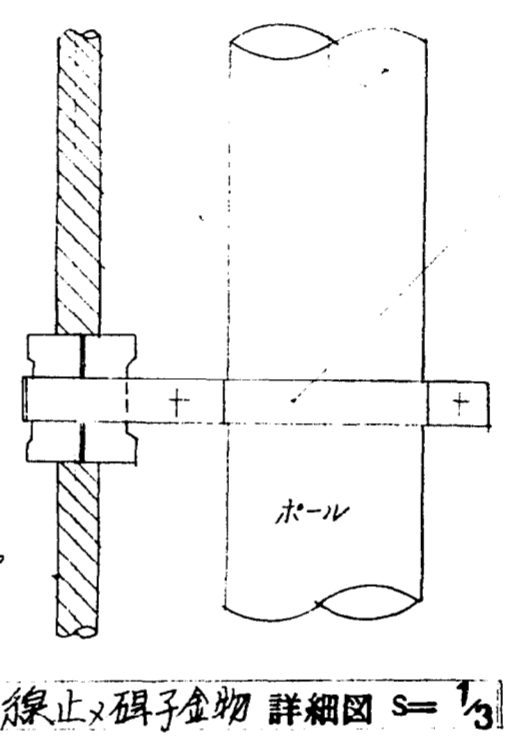
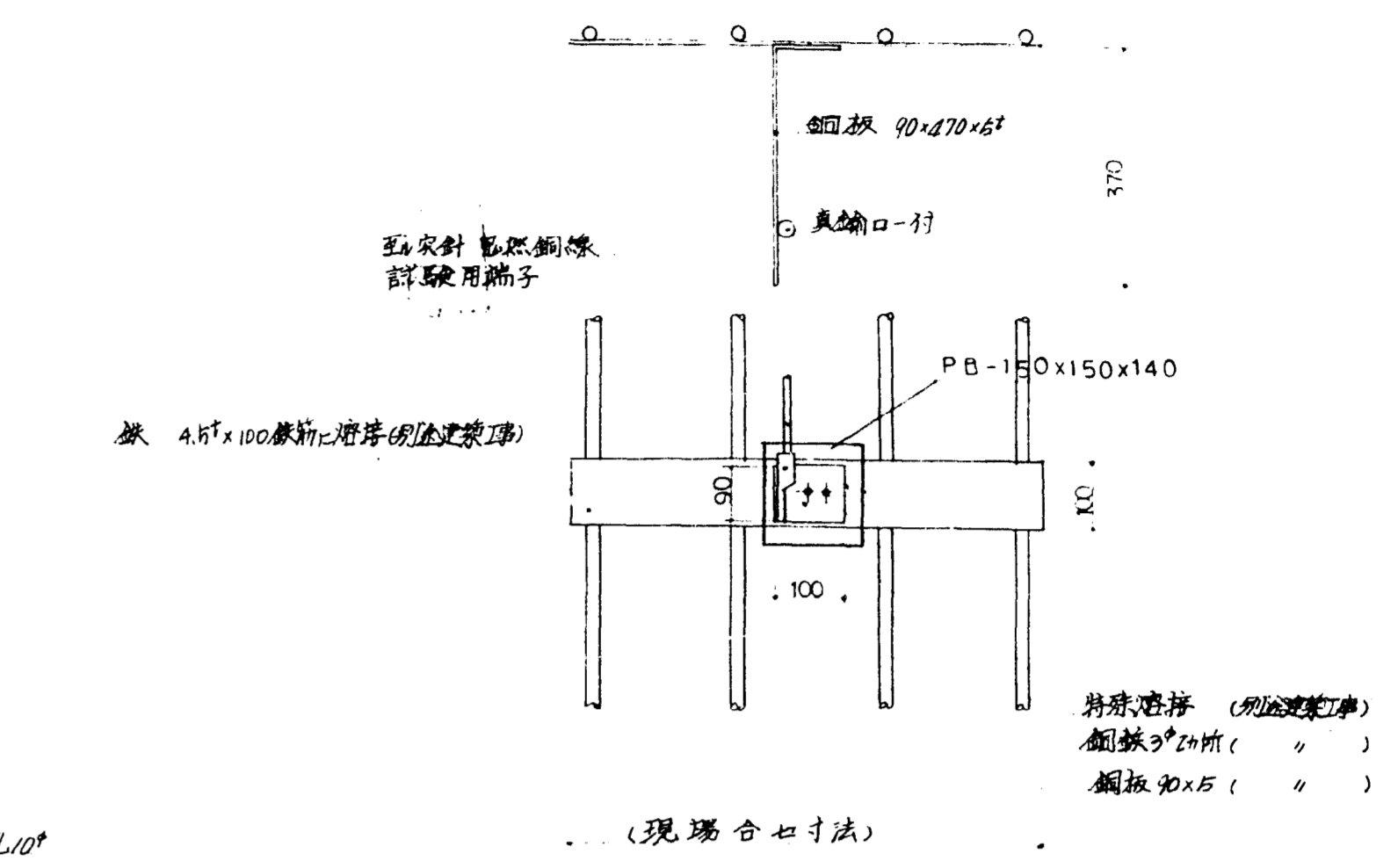
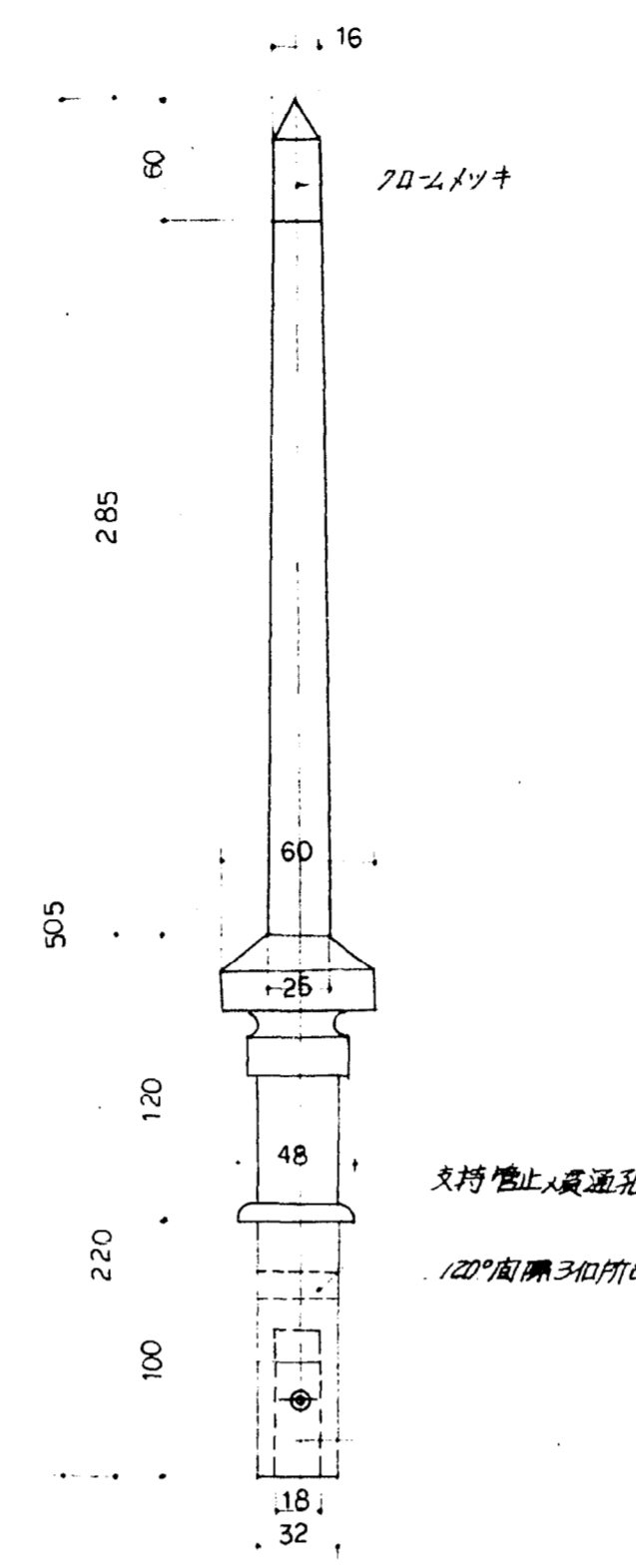
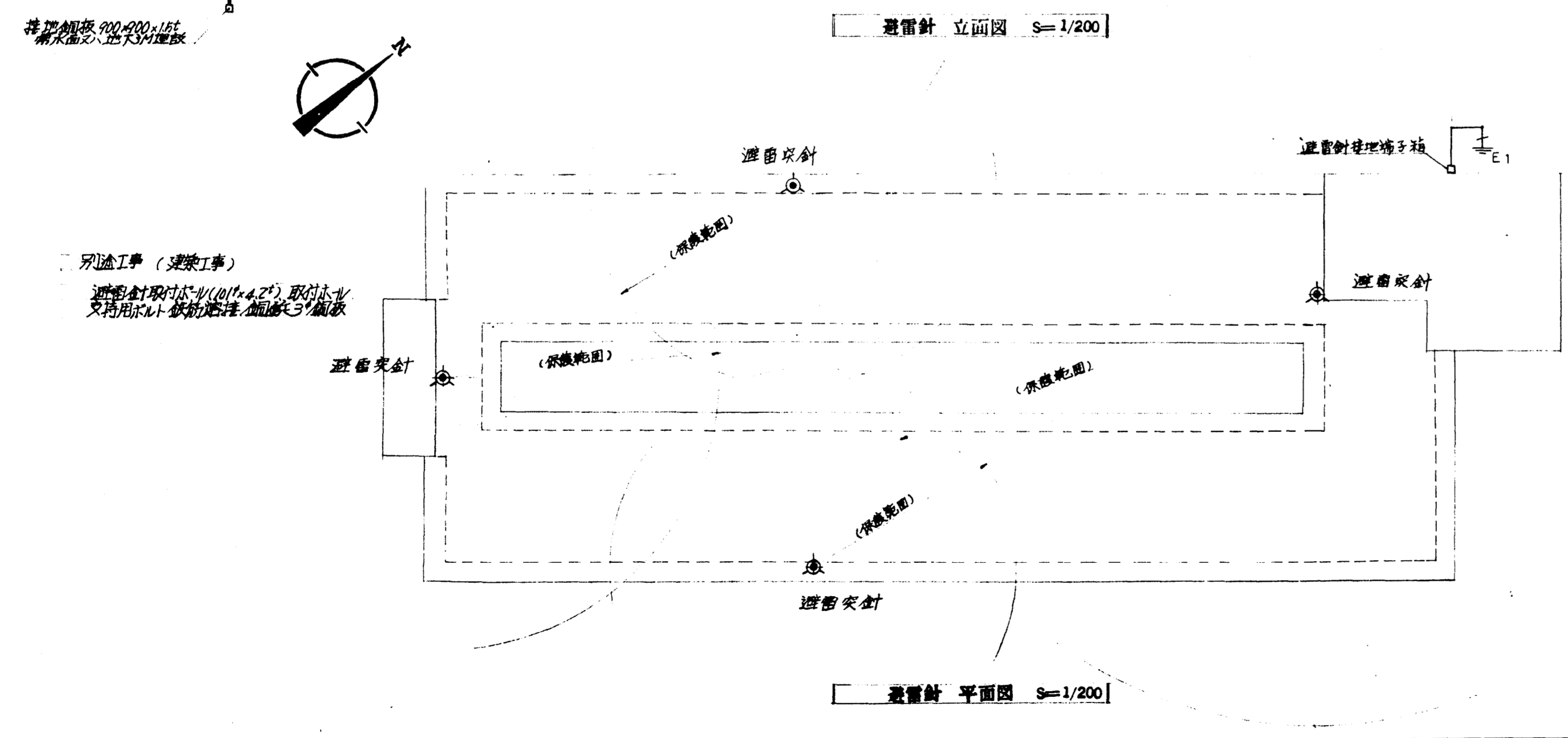
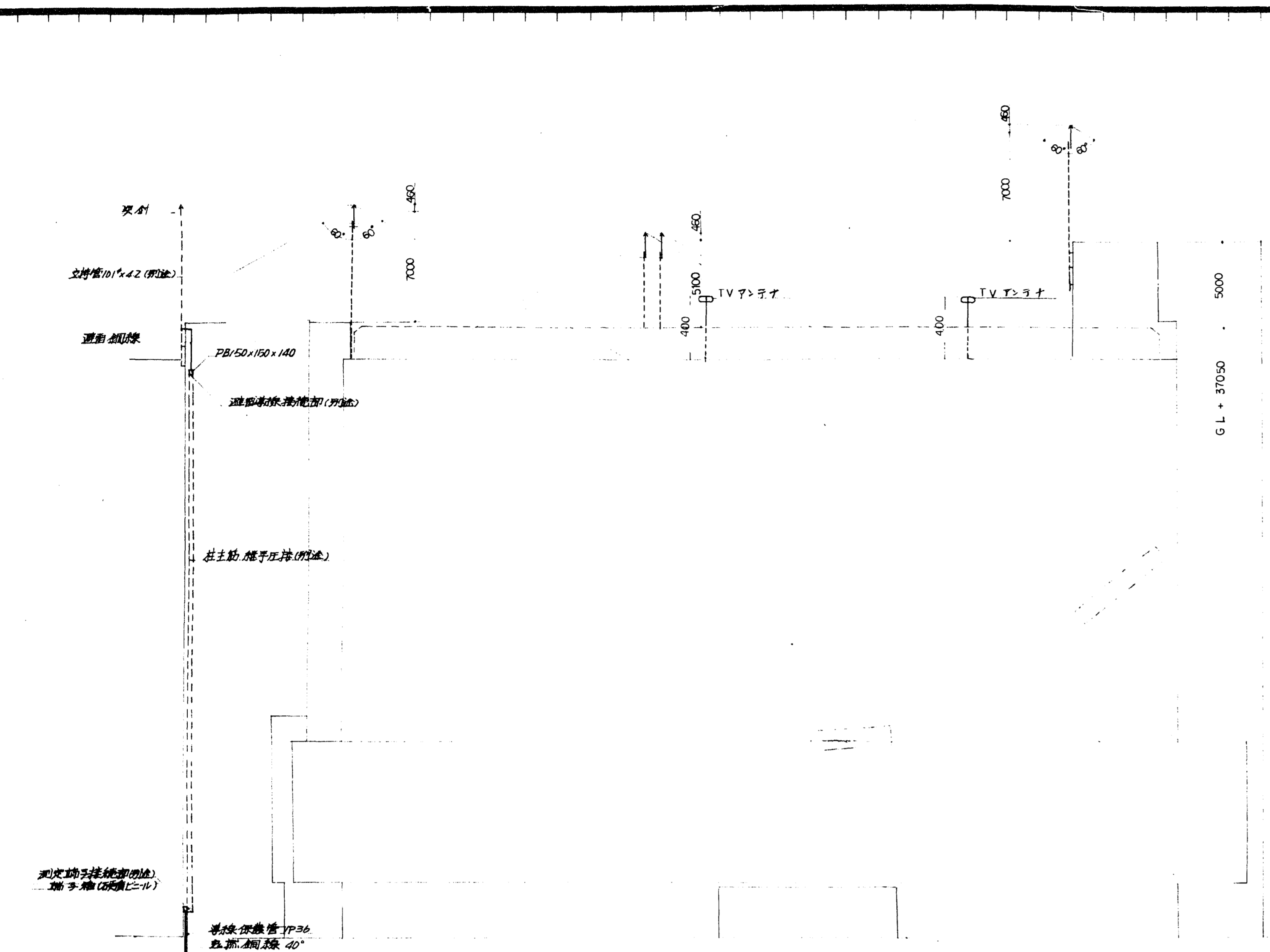
- 8 ハンドル (手動用)
- 7 ボックス (手動用)
- 6 フラグ
- 5 バネ
- 4 マニホールド
- 3 ピストン
- 2 カッター
- 1 本体



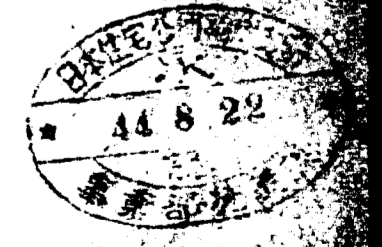
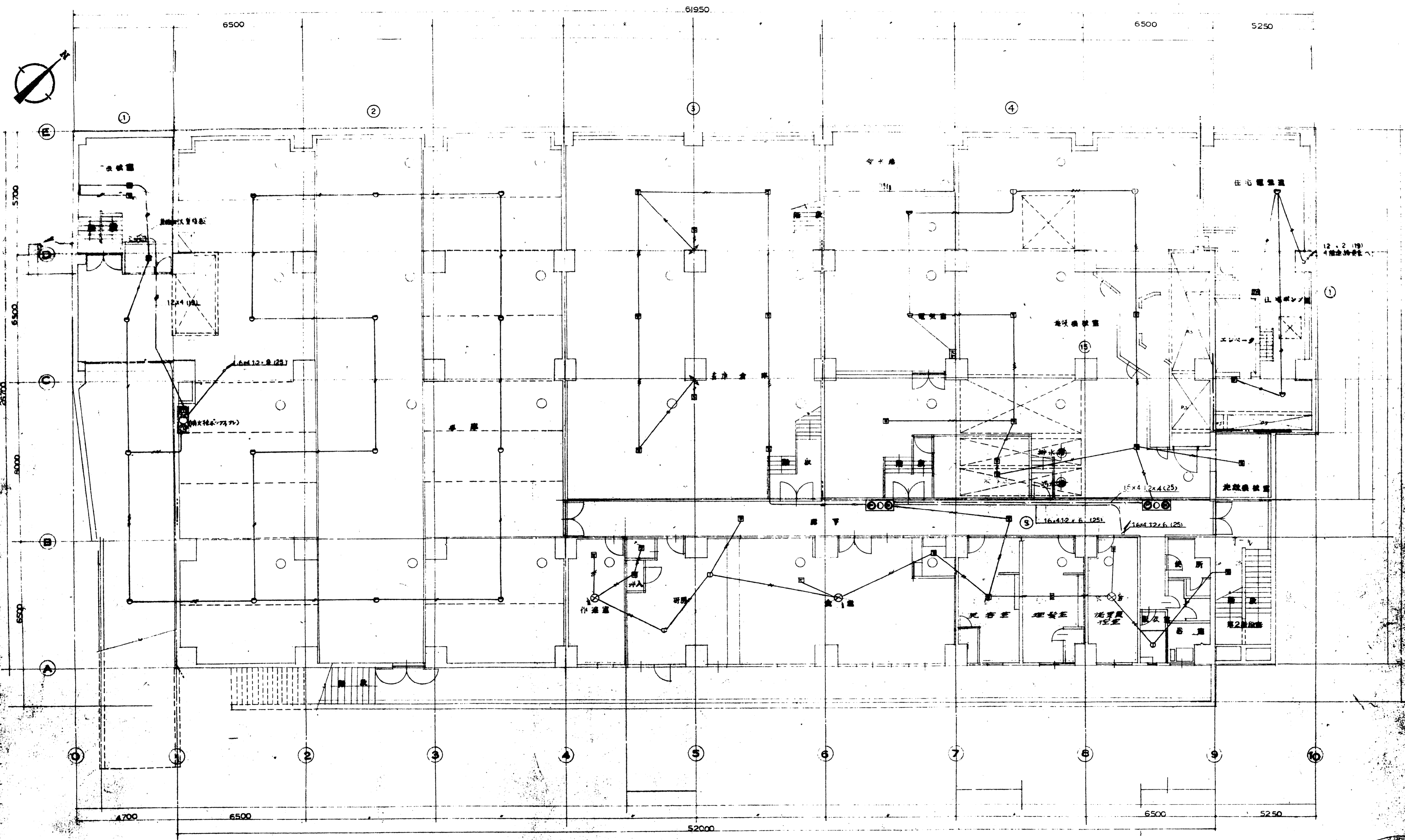
- 1 起動装置
  - 1.1 炭酸ガス容器
    - イ 高圧取付端はヨリ製作
    - ロ 内容積 1L/CO<sub>2</sub> 0.65kg
  - 1.2 ソレノイド 50W
  - 1.3 起動装置箱
    - 鋼板壁型
    - 溶接部はR5Rφ35、焼付塗装
- 2 操作
  - 2.1 電動操作
    - ソレノイド=通電スリ可動部動作
    - 炭酸ガス開放スル
  - 2.2 手動操作
    - 起動装置箱(把手)引付蓋7用
    - 安全セリ板を取り押ボタンヲ押ス
    - コレヨリ炭酸ガスヲ開放スル







作成年月日	日本住宅公団福岡支所事業部	工事名称 44-福岡市明治町市街地住宅 電気設備工事	図面名称 避雷針 設備図	縮尺 1:200	図面番号 55
-------	---------------	----------------------------------	-----------------	-------------	------------



作成年月日

**日本住宅公団横網支所事業部**

工区名称  
4-4-福岡市明治町市街地住宅  
電気設備工事

図面名称  
地下室  
自動火災報知設備図

縮尺  
1:100

図面番号  
56



# 44-福岡市 明治町 市街地住宅電気設備工事 才 1 回変更工事設計図

持記仕様書	
I. 工事概要	
1. 工事名称	44-福岡市明治町市街地住宅電気設備工事才1回変更工事
2. 工事場所	
3. 一般共通事項	この工事は設計図日本住宅公団共通仕様書(昭和44年度版)工事別共通仕様書(昭和44年度版)および電気設備工事標準詳細図集(福岡支所版)(昭和44年度版)によって施工すること。
4. 建物概要	原設計に準ずる。
5. 工期	昭和44年7月6日から 昭和46年4月26日迄(内工期昭和46年3月7日)
6. 工事種目	<p>1. 主体工事 変更工事 1式 (住宅)</p> <p>(施設)</p> <p>1. 蛍灯設備工事 2. 電話設備工事 3. 放送設備工事 4. 受変電設備工事 5. 呼出表示設備工事</p> <p>6. 自動火災報知設備工事 7. 動力設備工事 8. 受変電設備工事</p> <p>2. 屋外附帯工事 変更工事 1式</p> <p>1. 電話引込設備工事</p>
II 持記事項	
共通事項	原設計に準ずる。
各種目別事項	下記以外は原設計に準ずる。
主体工事	<p>1. テレビ共同聴視設備工事 (住宅部分)</p> <p>1) 共聴装置はKJ型UHF/VHF専用型を使用。尚分波器混合器増巾器はKJ規格によるものとする。</p> <p>2) 同軸ケーブルは減衰量の少ない編組型パルケンケーブル相当品を使用する。</p> <p>3) 増巾器は次の仕様によること。</p> <p>VHF増巾器(受信チャンネル1~12ch)増巾利得(Min Loss)35dB以上最大出力110dB 最大入力75dB以上TAV-4SEY相当品</p> <p>UHF増巾器(受信チャンネル13~62ch)増巾利得35dB以上最大出力110dB最大入力75dB以上 TAU-4SEY相当品</p>

変更工事概要	2. 電話設備工事 (施設部分)
	1) 電話機(650A-1黒色カセット付)は原設計60台の10台を減人数に減内すること。 <del>尚増巾器を10台に減内すること</del> 10台に減内し原設計と取付け別送とする。
	2) テレビ配線はこの工事を含むものとし、1階カウンタから2階カウンタ迄2回取付 よう配線すること(機台別送)。
	3) 電話テレビ配線は屋内PVC 0.8"×2芯Eを使用する(電公基標準によること)
4) 電話配線はツヤツヤンコンボックスから机位置迄の配線別送とする。但しツヤツヤン ボックスから引出す寸法は各R/mの余裕を見込むこと。	
	3. 動力設備工事 (施設部分)
	1) 施設フロウエターの電源配管配線はすべて別送とする。取止める。
	4. 呼出表示設備工事 (施設部分)
	1) 施設1階カウンタ部分の呼出表示機の配管配線および機台取付けは すべて別送とする。取止める。
	1. 蛍灯設備工事
	(住宅) 1) 43.5818段の器具変更 2) 共用灯室内 2Lx7-7.7器具変更(11-7-2000) (施設) 1) 電話交換機の器具変更 2) 地上表示灯の器具変更 3) 1150cc-照り器具変更
	2. テレビ共同聴視設備工事
	(住宅) 1) UHF から VHF 専用機と UHF, VHF 混合式に (施設) 1) 電話交換機の器具変更 2) 地上表示灯の器具変更 3) 1150cc-照り器具変更
	3. 電話設備工事
	(施設) 1) 電話配管の入室道 2) 2Lx7.7 器具変更 (11-7-2000) (11-7-2000) (11-7-2000)
	4. 放送設備, 受変電設備, 呼出表示設備工事
	(施設) 1) 電話交換機の器具変更 2) 地上表示灯の器具変更 3) 1150cc-照り器具変更
	5. 自動火災報知設備工事
	(住宅) 1) 器具変更 2) 11-7-2000 器具変更
	(施設) 1) 地上表示灯の器具変更 2) 1150cc-照り器具変更
	6. 動力設備工事
	(施設) 1) 2階外階段配線取止 2) 3階外階段配線取止 (11-7-2000)
	7. 受変電設備工事
	(住宅) 1) 非常灯用蓄電池設備の増設 2) 非常灯用蓄電池設備の増設 3) 非常灯用蓄電池設備の増設 (施設) 器具変更 11-7-2000
	8. 電話引込設備工事
	(共用) 1) 引込管路の器具