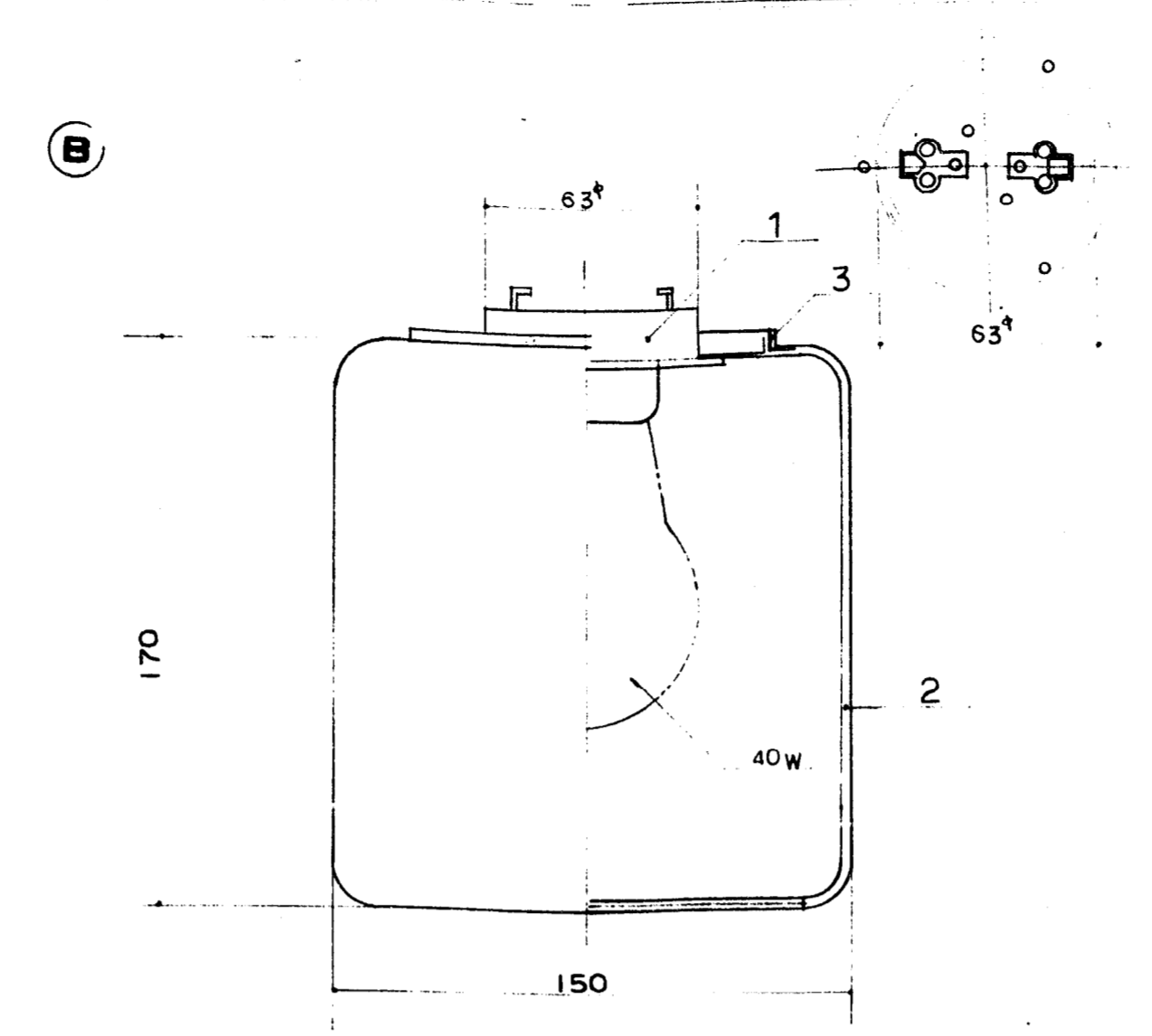
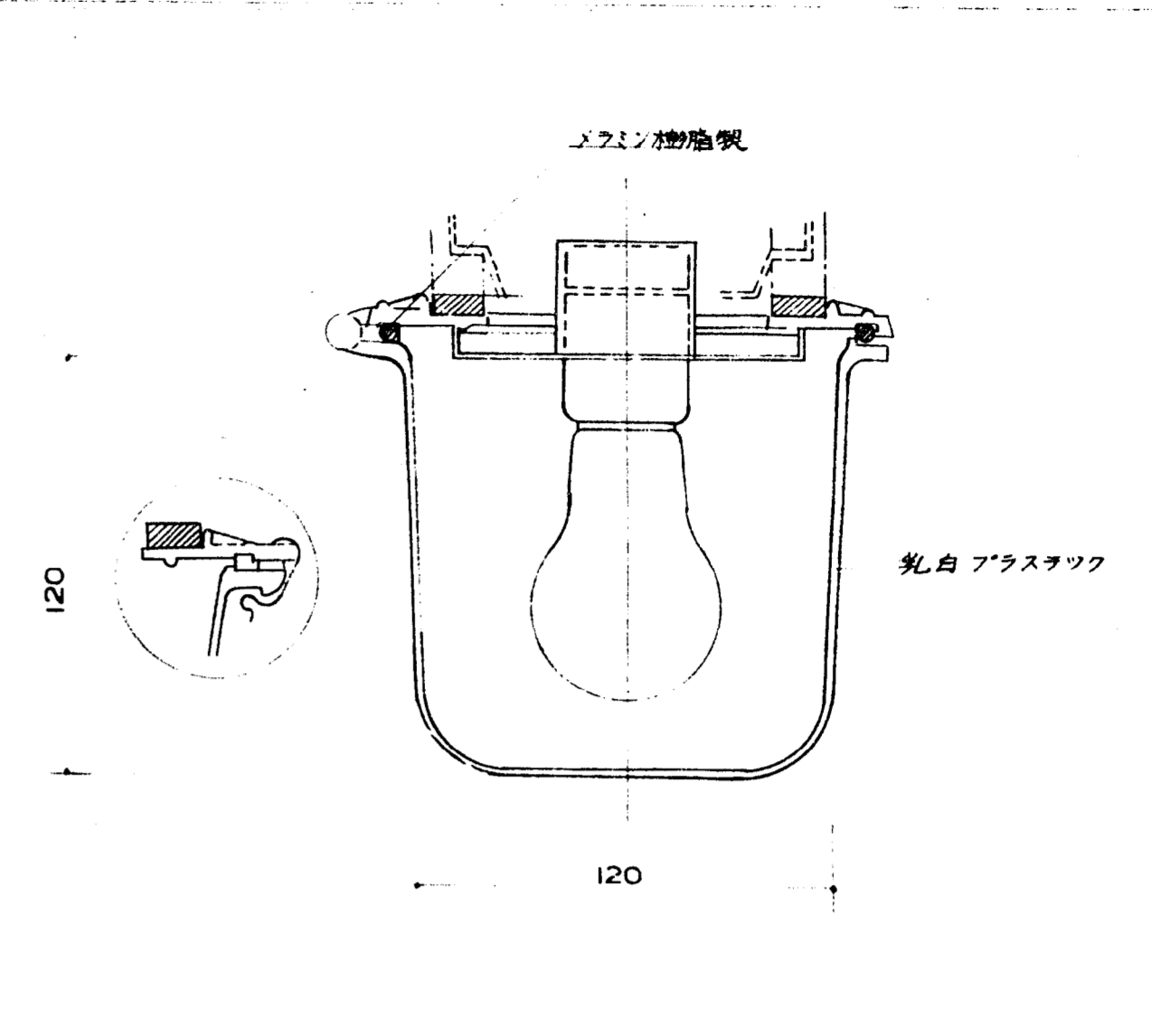


V-402-A



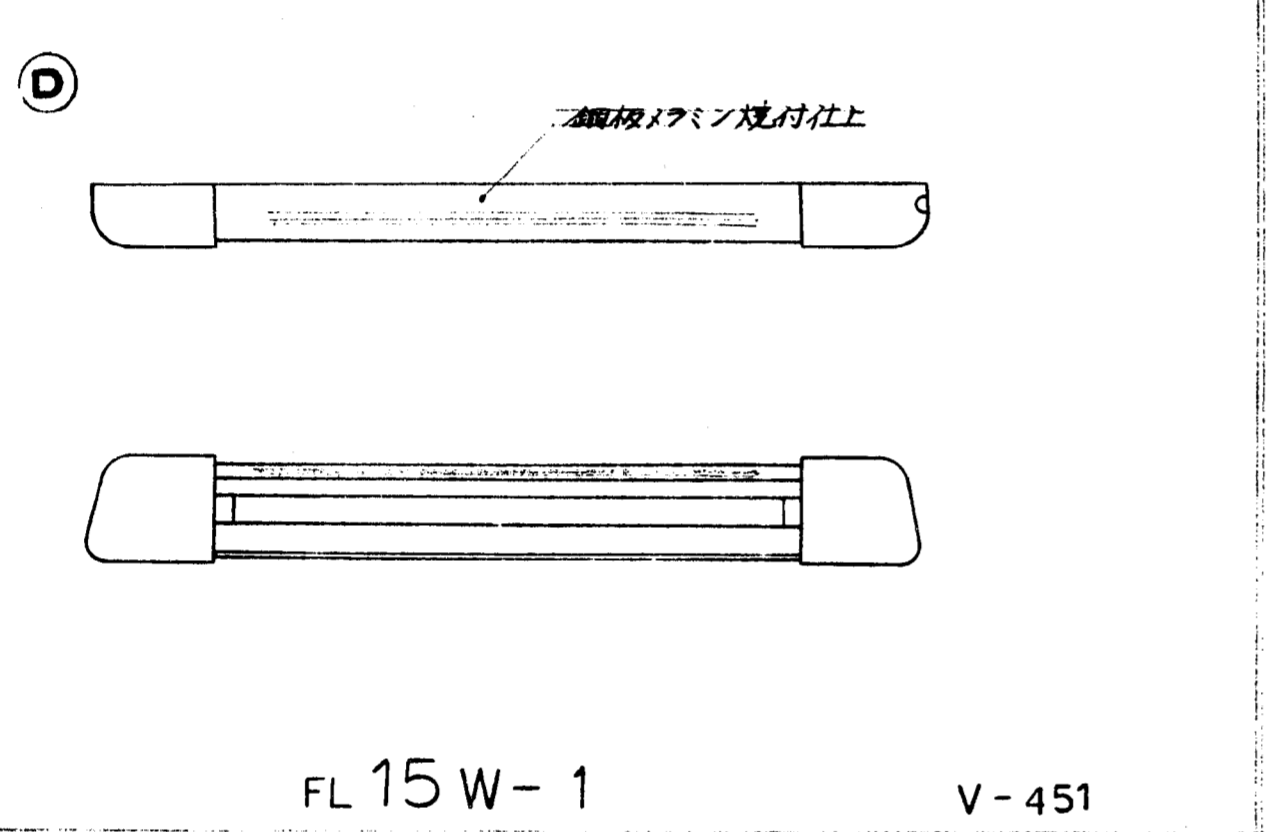
40W

V-408



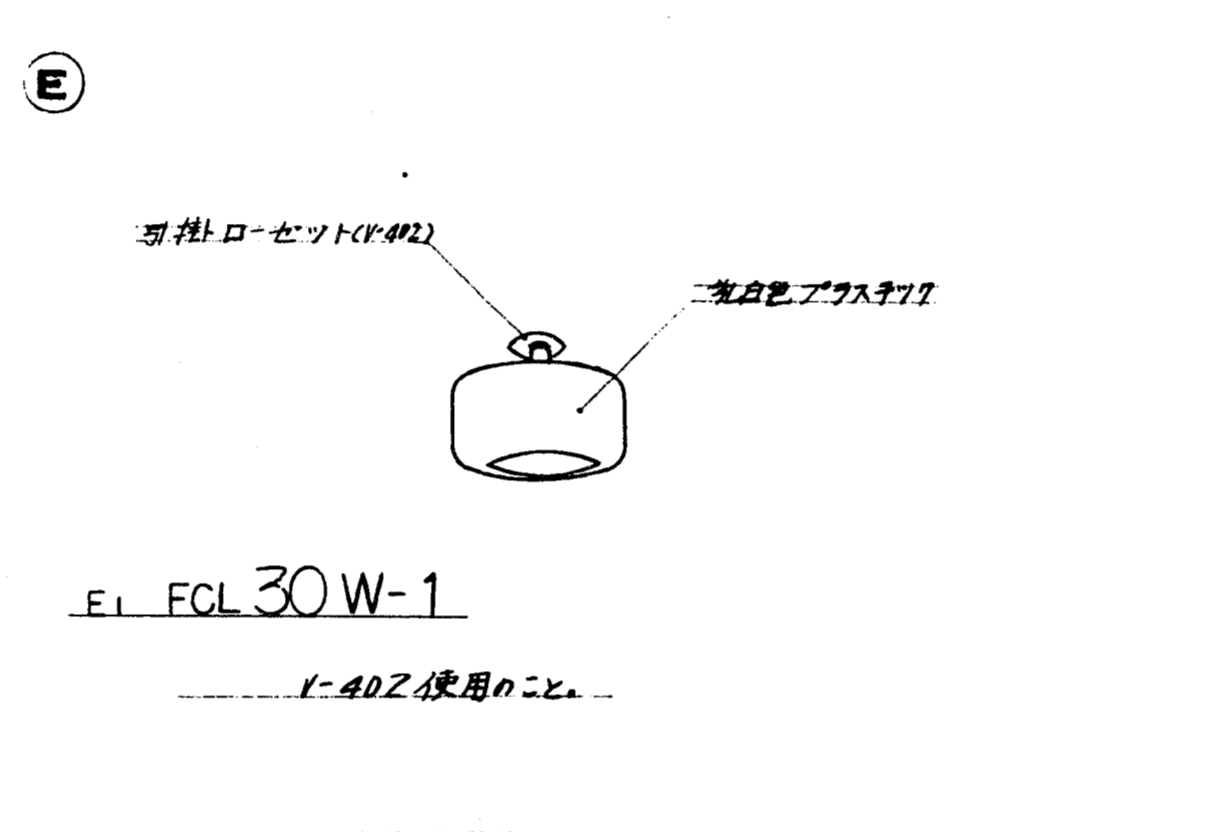
40W

V-416



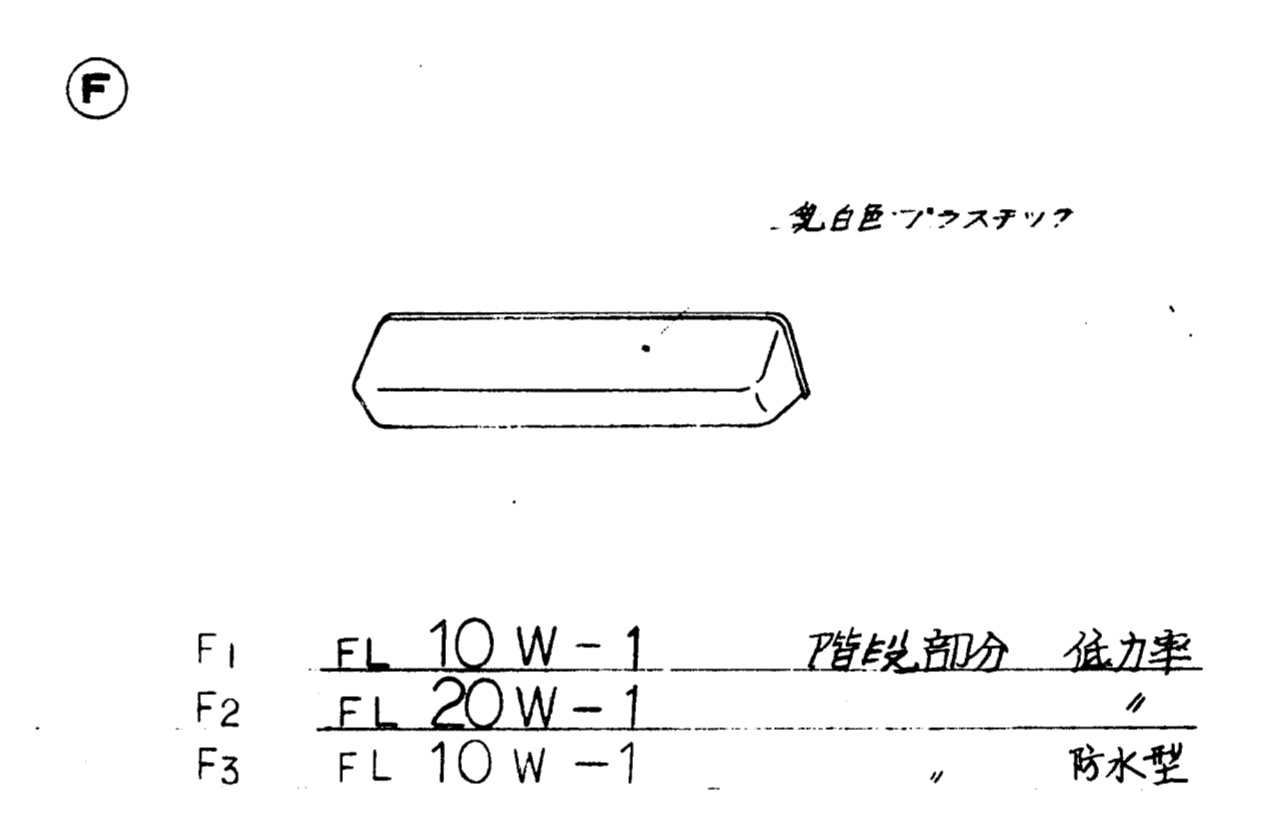
FL 15 W-1

V-451

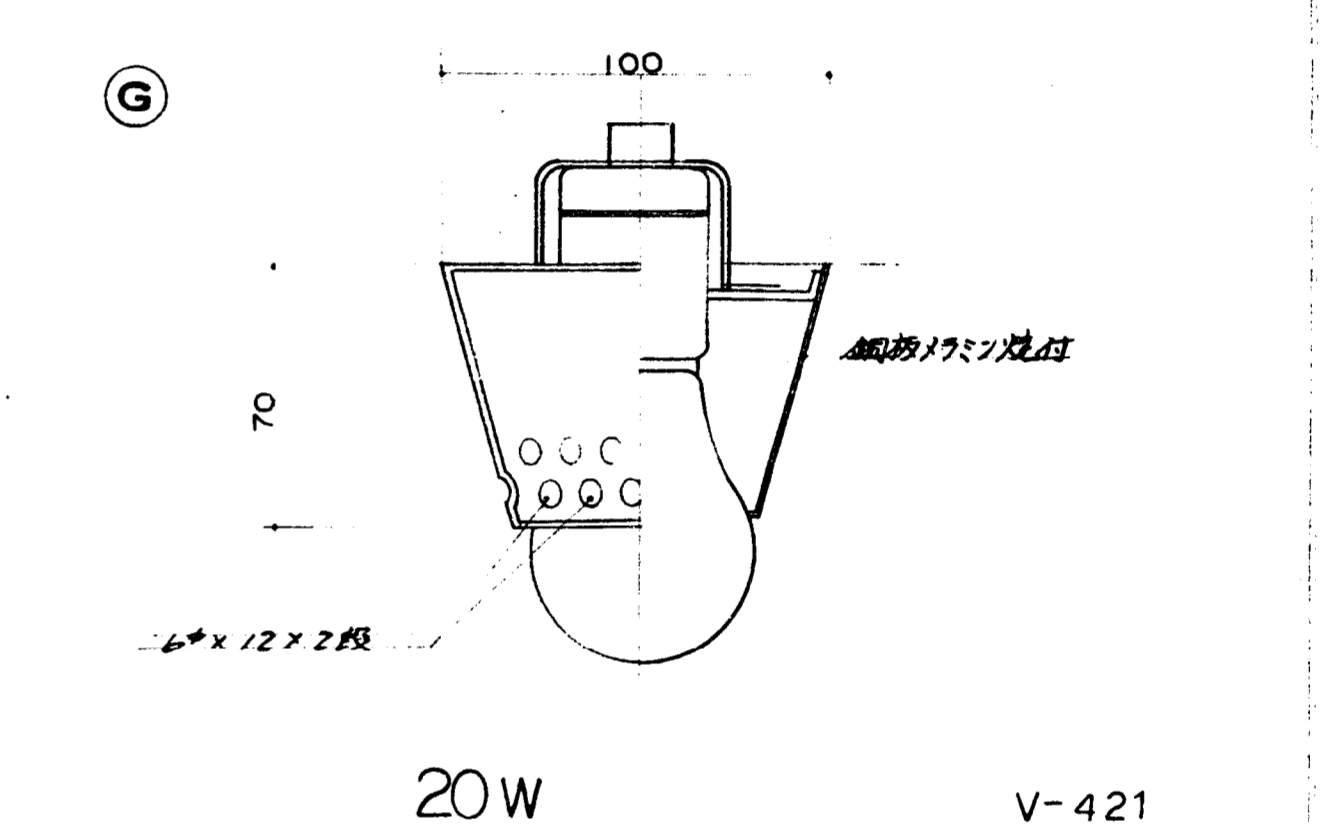


FL ECL 30 W-1

V-402 使用のこと

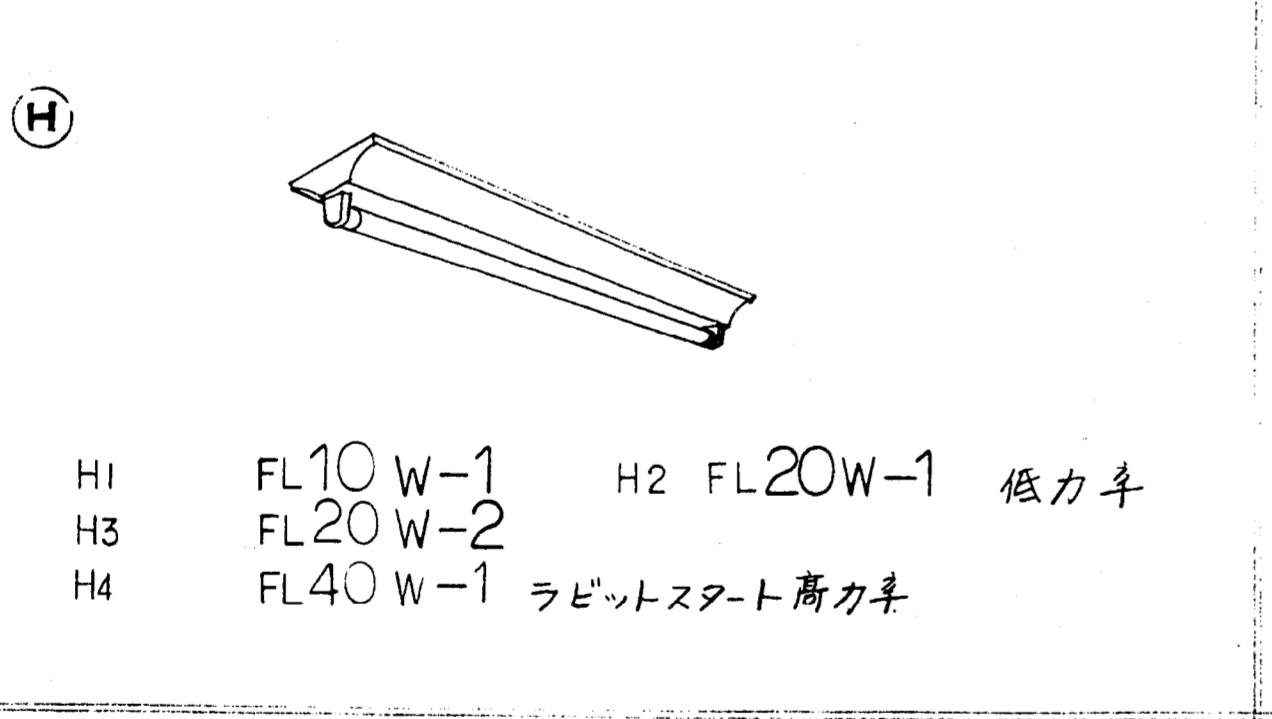


F1 FL 10 W-1 階段部分 低力率  
F2 FL 20 W-1  
F3 FL 10 W-1 防水型

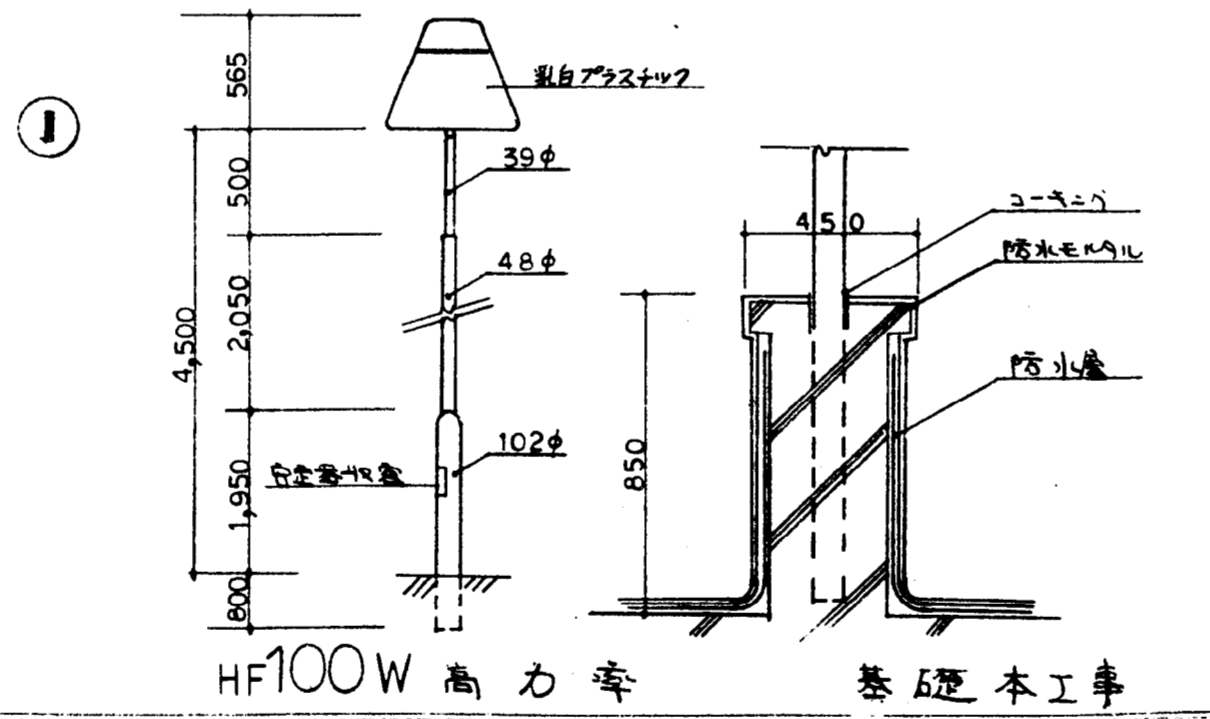


20W

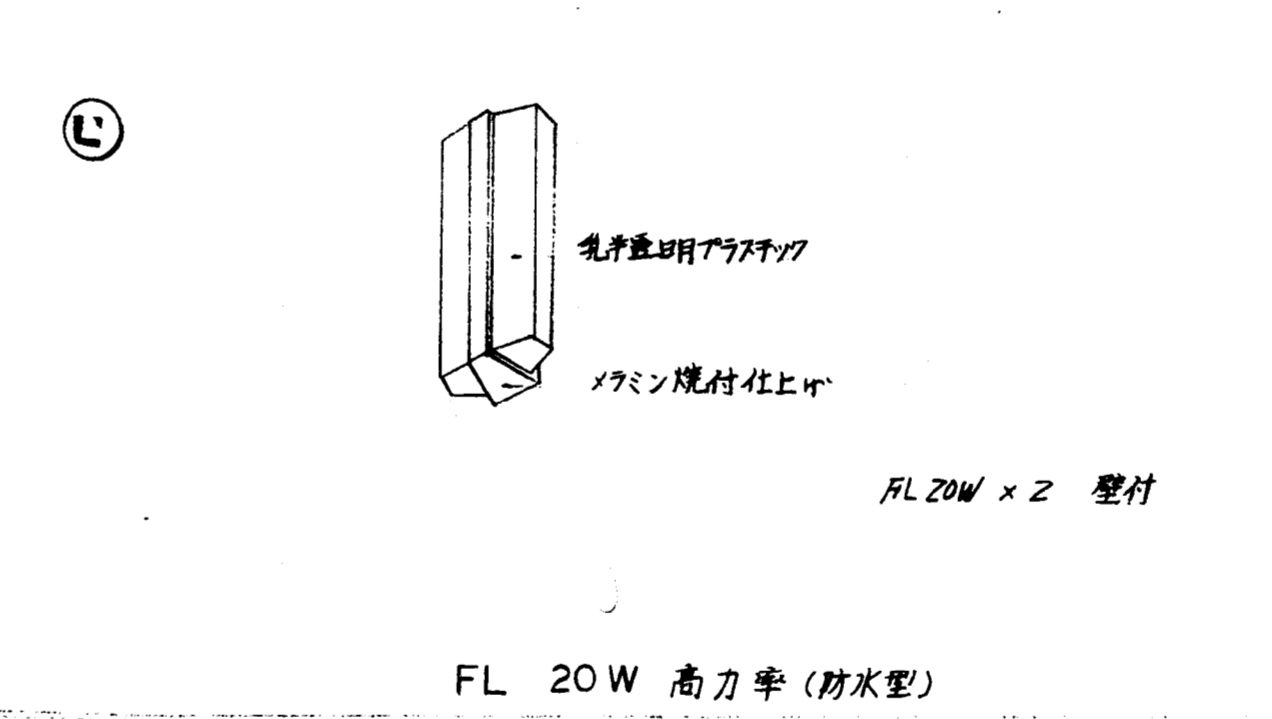
V-421



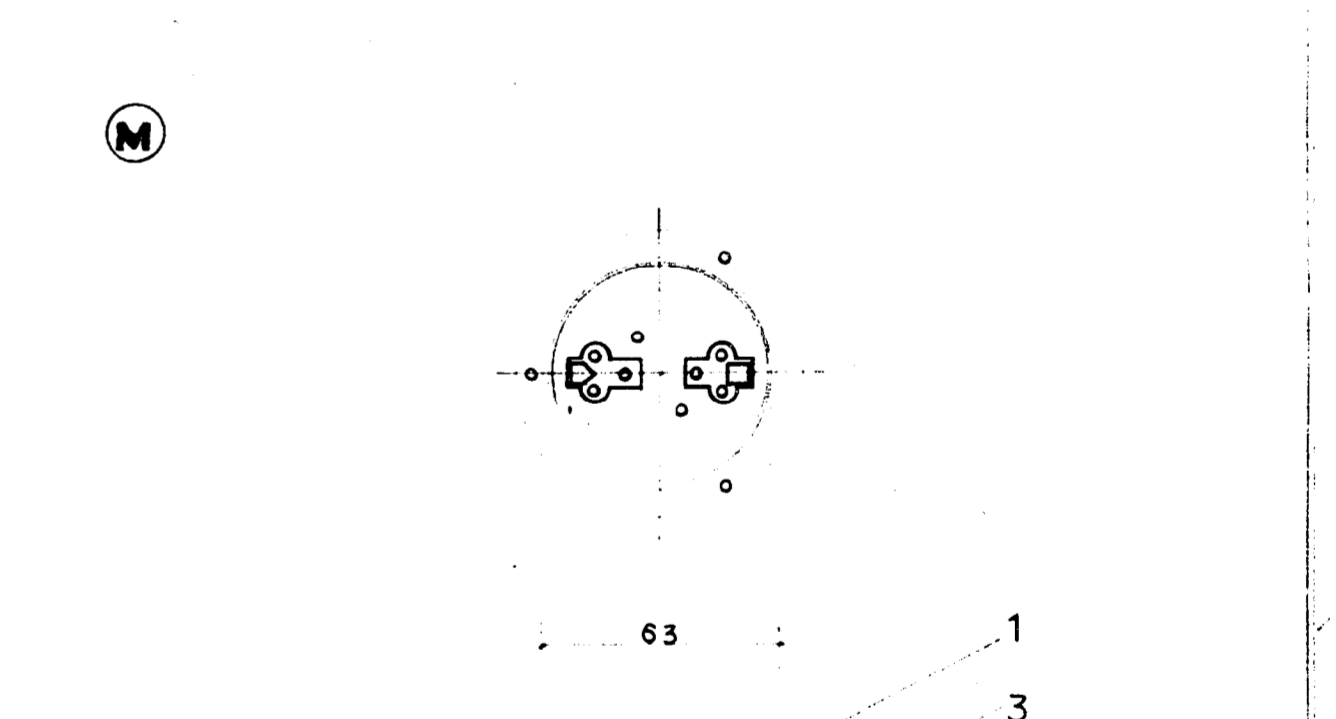
H1 FL 10 W-1 H2 FL 20 W-1 低力率  
H3 FL 20 W-2  
H4 FL 40 W-1 ラビットスタート高力率



HF100W 高力率 基本工事

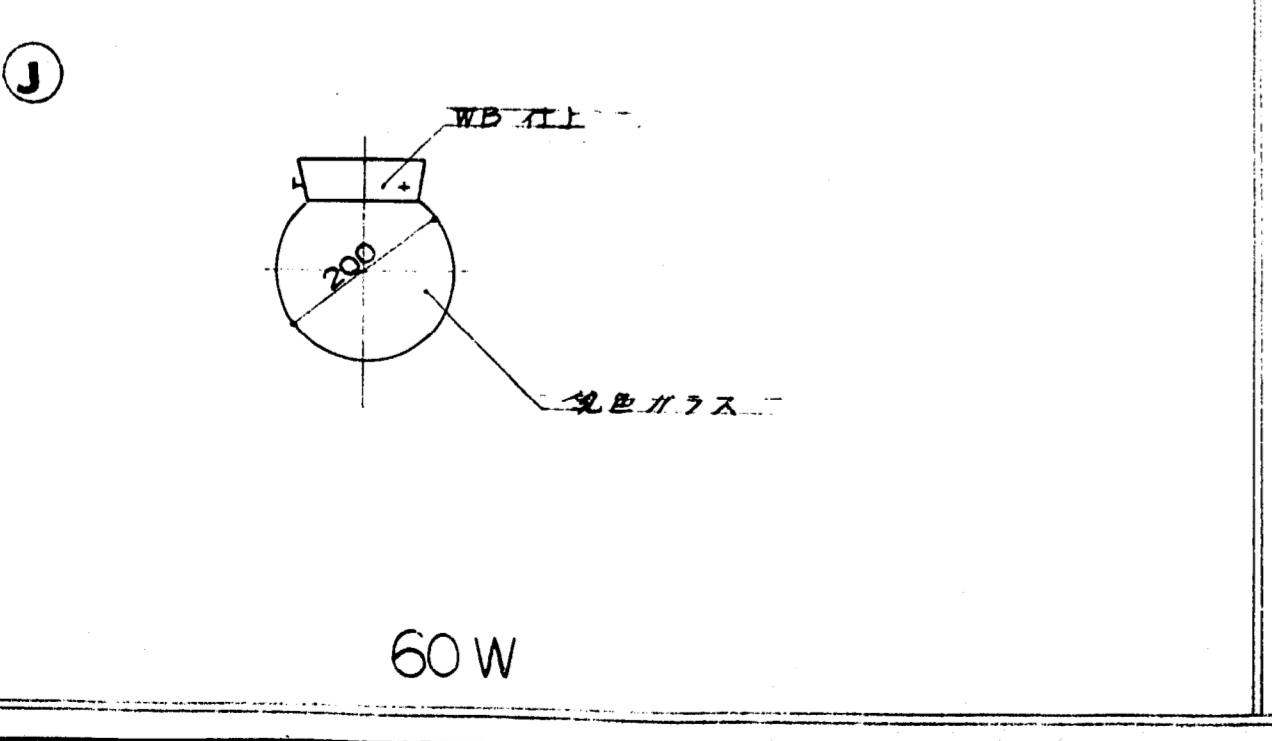


FL 20 W 高力率 (防水型)

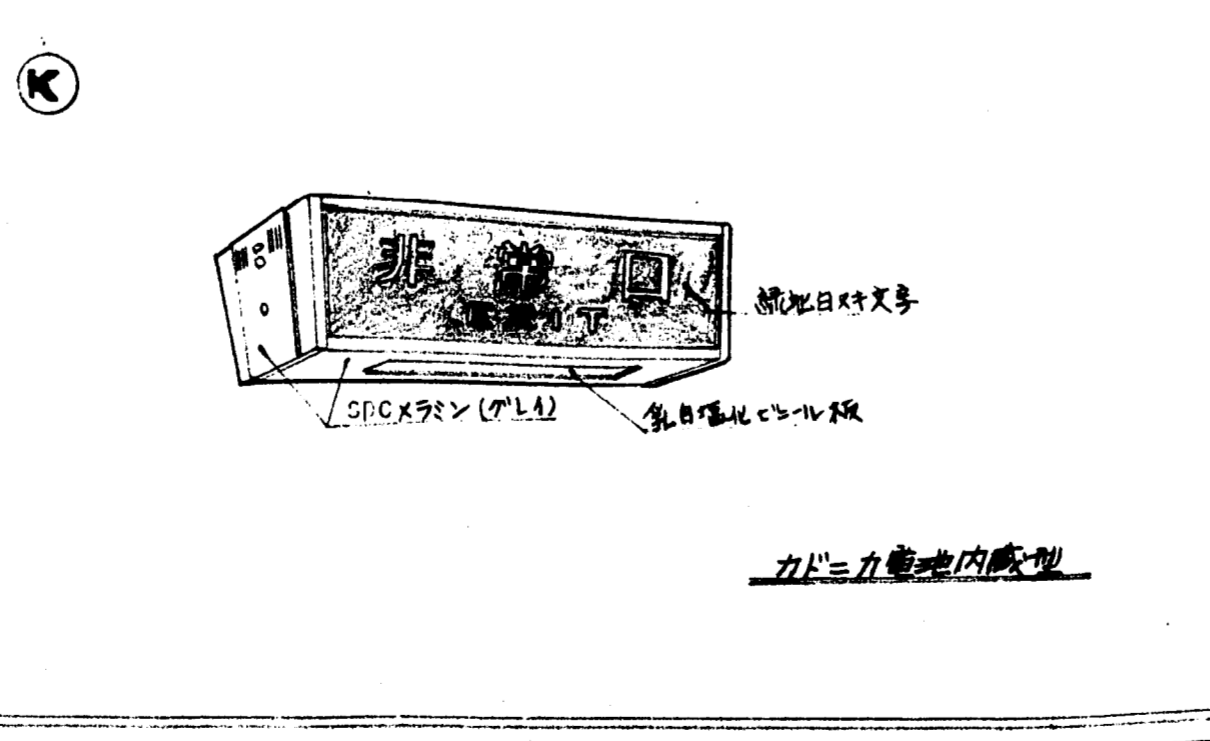


100 W

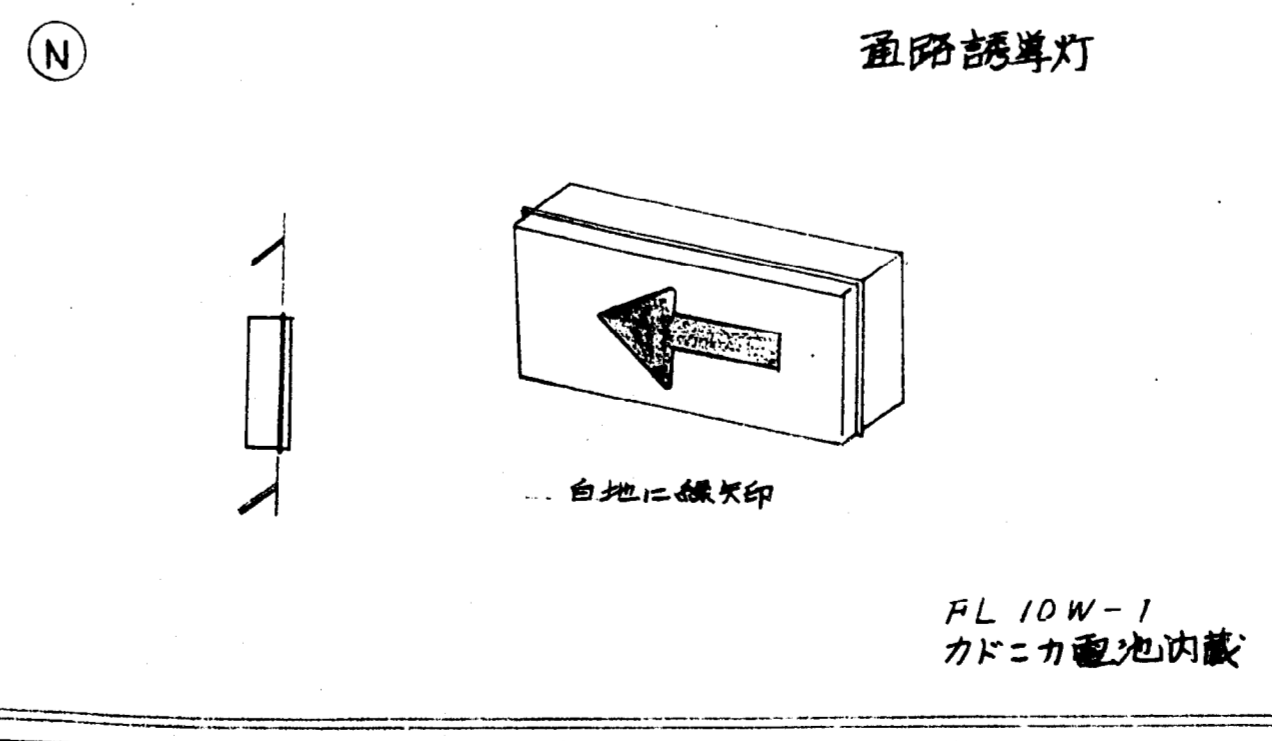
V-414



60W



FL 10 W-1 カドニカ電池内蔵

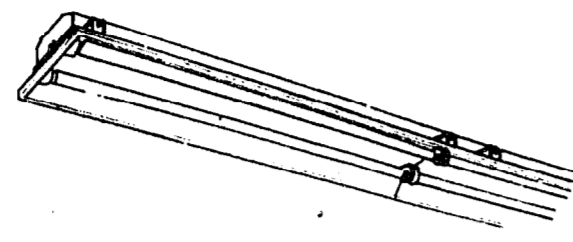


防水型

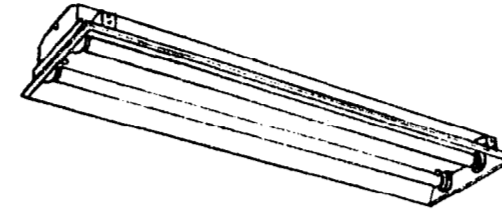
作成年月日	日本住宅公団福岡支所事業部	工事名称 4-4-福岡市明治町市街地住宅 電気設備工事	図面名称 住地 照明器具計画	図面番号 18
-------	---------------	-----------------------------------	----------------------	------------



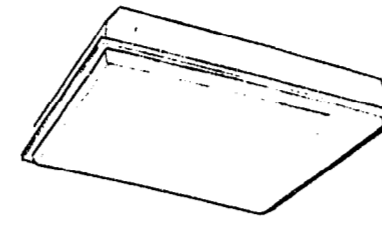
A 品名: 直付灯			
光源	蛍光灯 FL40W	取付方法	直付
材質	軟鋼板	仕上	メラミン焼付
ガラス	乳半透明プラスチック	点灯方法	ラピットスタート
FL 40W x 2 高力率 200T			



B 品名: 埋込灯			
光源	蛍光灯 FL40W	取付方法	埋込
材質	軟鋼板	仕上	メラミン焼付
ガラス	乳半透明プラスチック	点灯方法	ラピットスタート
FL 40W x 2 x 2 高力率 200T			



C 品名: 埋込灯			
光源	蛍光灯 FL40W	取付方法	埋込
材質	軟鋼板	仕上	メラミン焼付
ガラス	乳半透明プラスチック	点灯方法	ラピットスタート
FL 40W x 2 高力率 200T			



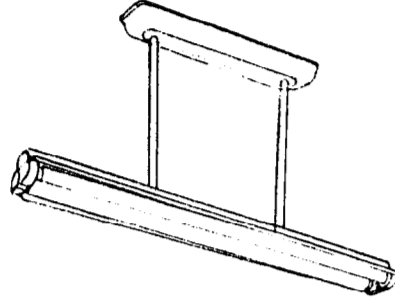
D 品名: 埋込灯			
光源	蛍光灯 FL20W	取付方法	埋込
材質	軟鋼板	仕上	メラミン焼付
ガラス	乳半透明プラスチック	点灯方法	グロー
FL 20W x 6 高力率			



E 品名: 直付灯			
光源	蛍光灯 FL40W	取付方法	直付
材質	軟鋼板	仕上	メラミン焼付
ガラス	乳半透明プラスチック	点灯方法	ラピットスタート
FL 40W x 1 高力率			



F 品名: 直付灯			
光源	蛍光灯 FL40W	取付方法	直付
材質	軟鋼板	仕上	メラミン焼付
ガラス	乳半透明プラスチック	点灯方法	ラピットスタート
FL 40W x 1 高力率			



G 品名: 直付灯			
光源	蛍光灯 FL40W	取付方法	吊下
材質	軟鋼板	仕上	メラミン焼付
ガラス	乳半透明プラスチック	点灯方法	ラピットスタート
FL 40W x 2 高力率			



H 品名: 直付灯			
光源	蛍光灯 FL40W	取付方法	直付
材質	軟鋼板	仕上	メラミン焼付
ガラス	乳半透明プラスチック	点灯方法	ラピットスタート
FL 40W x 2 高力率			



I 品名: 埋込灯			
光源	蛍光灯 FL20W	取付方法	埋込
材質	軟鋼板	仕上	メラミン焼付
ガラス	乳半透明プラスチック	点灯方法	グロー
FL 20W x 1 高力率			



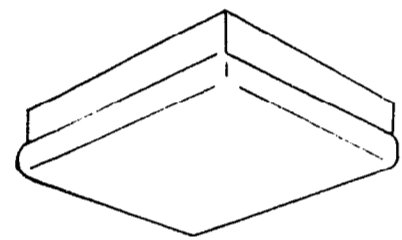
J 品名: 埋込灯			
光源	蛍光灯 FL40W	取付方法	埋込
材質	軟鋼板	仕上	メラミン焼付
ガラス	乳半透明プラスチック	点灯方法	ラピットスタート
FL 40W x 2 高力率			



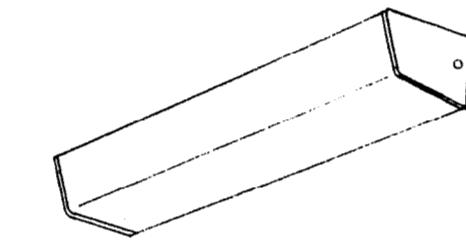
K 品名: 埋込灯			
光源	蛍光灯 FL40W	取付方法	半埋込
材質	軟鋼板	仕上	メラミン焼付
ガラス	乳半透明プラスチック	点灯方法	ラピットスタート
FL 40W x 2 高力率			



L 品名: 直付灯			
光源	白熱灯 40W	取付方法	直付
材質	軟鋼板	仕上	メラミン焼付
ガラス	乳半透明プラスチック	点灯方法	グロー



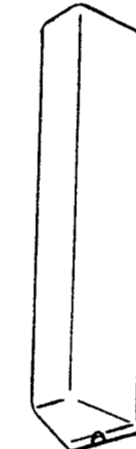
M 品名: 埋込灯			
光源	蛍光灯 FL20W	取付方法	埋込
材質	軟鋼板	仕上	メラミン焼付
ガラス	乳半透明プラスチック	点灯方法	グロー
FL 20W x 4 高力率			



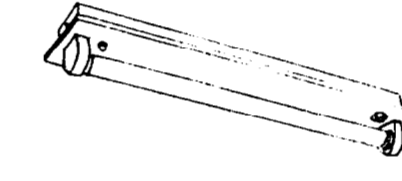
N 品名: ブラケット			
光源	蛍光灯 FL20W	取付方法	壁付
材質	軟鋼板	仕上	メラミン焼付
ガラス	乳半透明プラスチック	点灯方法	グロー
FL 20W x 1 高力率			



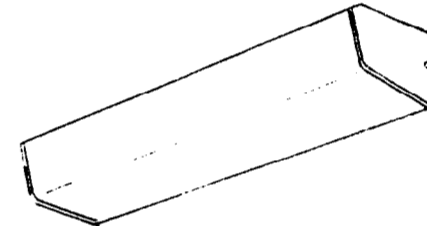
O 品名: 直付灯			
光源	蛍光灯 FL20W	取付方法	直付
材質	軟鋼板	仕上	メラミン焼付
ガラス	乳半透明プラスチック	点灯方法	グロー
FL 20W x 1 高力率			



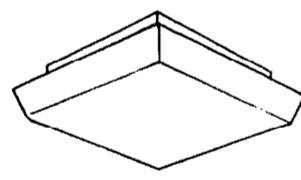
P 品名: ブラケット (防水型)			
光源	蛍光灯 FL20W	取付方法	壁付
材質	軟鋼板	仕上	メラミン焼付
ガラス	乳半透明プラスチック	点灯方法	グロー
FL 20W x 1 高力率			



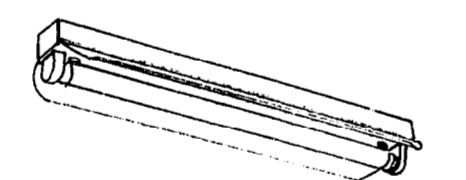
Q 品名: 埋込灯			
光源	蛍光灯 FL20W	取付方法	半埋込
材質	軟鋼板	仕上	メラミン焼付
ガラス	乳半透明プラスチック	点灯方法	グロー
FL 20W x 1 高力率			



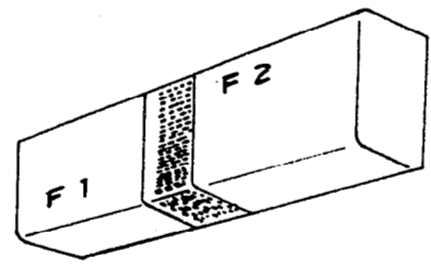
R 品名: ブラケット			
光源	蛍光灯 FL10W	取付方法	壁付
材質	軟鋼板	仕上	メラミン焼付
ガラス	乳半透明プラスチック	点灯方法	グロー
FL 10W x 1 低力率			



S 品名: 直付灯			
光源	蛍光灯 FL10W	取付方法	直付
材質	軟鋼板	仕上	メラミン焼付
ガラス	乳半透明プラスチック	点灯方法	グロー
FL 10W x 4 高力率			



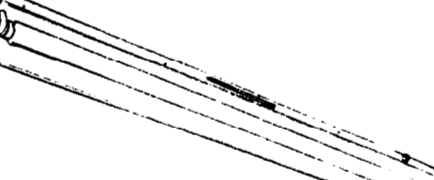
T 品名: 直付灯			
光源	蛍光灯 FL20W	取付方法	直付
材質	軟鋼板	仕上	メラミン焼付
ガラス	乳半透明プラスチック	点灯方法	グロー
FL 20W x 1 高力率			



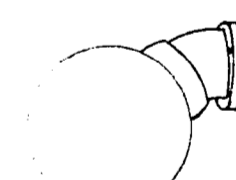
U 品名: ブラケット			
光源	蛍光灯 FL20W	取付方法	壁付
材質	軟鋼板	仕上	メラミン焼付
ガラス	乳半透明プラスチック	点灯方法	グロー
FL 20W x 2 高力率			



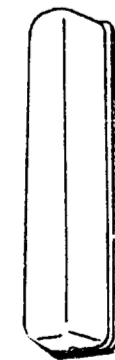
V 品名: ブラケット			
光源	蛍光灯 FL20W	取付方法	壁付
材質	軟鋼板	仕上	メラミン焼付
ガラス	乳半透明プラスチック	点灯方法	グロー
FL 20W x 1 高力率			



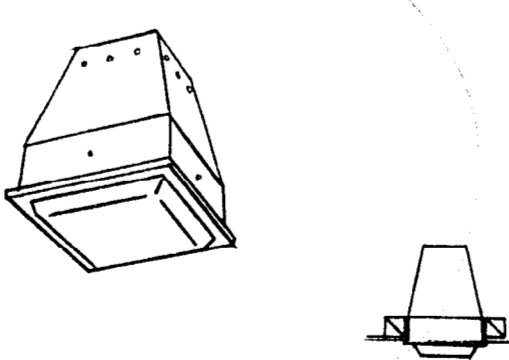
W 品名: ブラケット			
光源	蛍光灯 FL40W	取付方法	壁付
材質	軟鋼板	仕上	メラミン焼付
ガラス	乳半透明プラスチック	点灯方法	ラピットスタート
FL 40W x 1 高力率			



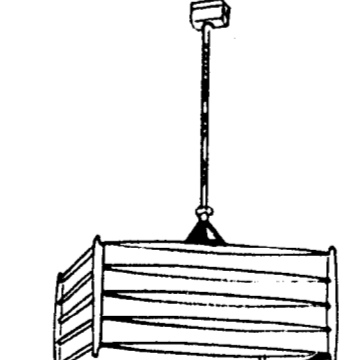
X 品名: ブラケット			
光源	白熱灯 60W	取付方法	壁付
材質	軟鋼板	仕上	メラミン焼付
ガラス	ガラス	点灯方法	グロー



Y 品名: ブラケット (防水型)			
光源	蛍光灯 FL10W	取付方法	壁付
材質	軟鋼板	仕上	メラミン焼付
ガラス	乳半透明プラスチック	点灯方法	グロー
FL 10W x 1 低力率			



Z 品名: ダウンライト			
光源	白熱灯 60W	取付方法	埋込
材質	軟鋼板	仕上	メラミン焼付
ガラス	乳半透明プラスチック	点灯方法	グロー
60W			



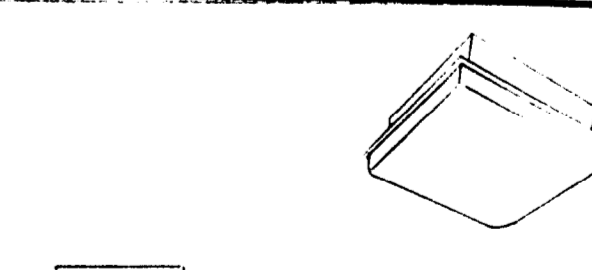
a 品名: コードペンダント			
光源	蛍光灯 FC30W	取付方法	コード吊
材質	木製	仕上	メラミン焼付
ガラス	プラスチック	点灯方法	グロー
FC 30W x 2 低力率			



b 品名: 非常出口灯			
光源	蛍光灯 FL10W	取付方法	壁付
材質	軟鋼板	仕上	メラミン焼付
ガラス	プラスチック	点灯方法	グロー
FL 10W x 1 低力率			



c 品名: 埋込灯			
光源	蛍光灯 FL40W	取付方法	埋込
材質	軟鋼板	仕上	メラミン焼付
ガラス	乳半透明プラスチック	点灯方法	ラピットスタート
FL 40W x 1 高力率			



d 品名: 埋込灯			
光源	蛍光灯 FC30W	取付方法	半埋込
材質	軟鋼板	仕上	メラミン焼付
ガラス	乳半透明プラスチック	点灯方法	グロー
FC 30W x 1 高力率			

作成年月日

日本住宅公団福岡支所事業部

工事名称

4-4 福岡市明治町市街地住宅電気設備工事

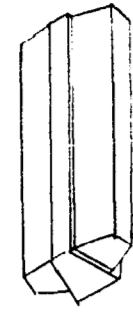
図面名称

施設 照明器具要図

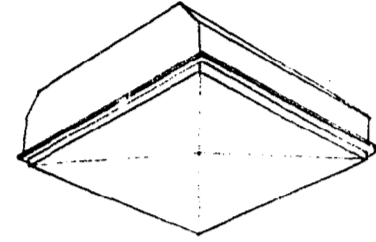
図尺

図面番号

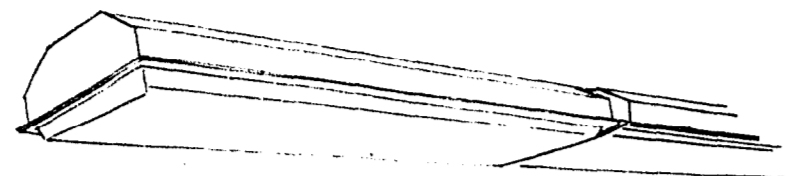
19



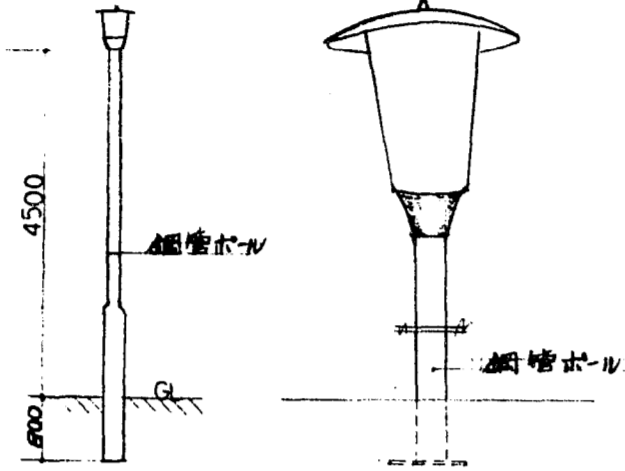
e 品名: ブラケット (防水型)			
光源	蛍光灯 FL20W	取付方法	壁付
材質	軟鋼板	仕上	メラミン焼付
カバー はグローブ	乳半透明プラスチック	点灯方法	グロー
	FL 20W x 2		高力率



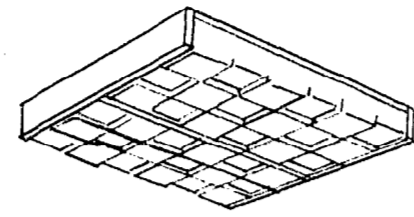
e 品名: 埋込灯			
光源	蛍光灯 FL20W	取付方法	埋込
材質	軟鋼板	仕上	メラミン焼付
カバー はグローブ	乳半透明プラスチック	点灯方法	グロー
	FL 20W x 4		高力率



f 品名: 埋込灯			
光源	蛍光灯 FL40W	取付方法	埋込
材質	軟鋼板	仕上	メラミン焼付
カバー はグローブ	乳半透明プラスチック	点灯方法	ラビットスタート
	FL 40W x 2 x 2		高力率

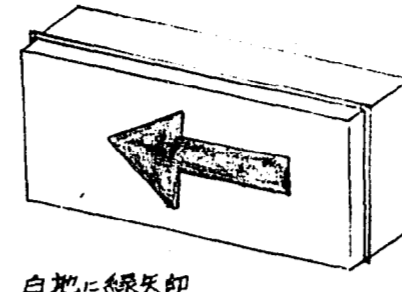


g 品名: 水銀灯			
光源	水銀灯 HF 200W	取付方法	
材質	鋼管	仕上	鋼管
カバー はグローブ	ガラス	点灯方法	
	HF 200W		高力率



g 品名: 直付灯			
光源	蛍光灯 FL20W	取付方法	直付
材質	軟鋼板	仕上	メラミン焼付
カバー はグローブ	乳半透明プラスチック	点灯方法	グロー
	FL 20W x 4		高力率

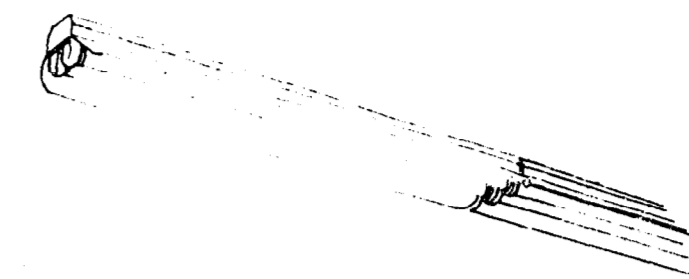
品名:			
光源		取付方法	
材質		仕上	
カバー はグローブ		点灯方法	



白電に接続印

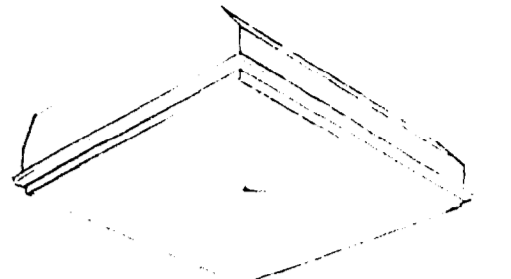
h 品名: 道路誘導灯			
光源	蛍光灯 FL10W	取付方法	半埋込
材質	軟鋼板	仕上	メラミン焼付
カバー はグローブ	乳半透明プラスチック	点灯方法	グロー
	FL 10W		低力率

品名:			
光源		取付方法	
材質		仕上	
カバー はグローブ		点灯方法	



i 品名: 直付灯			
光源	蛍光灯 FL40W	取付方法	直付
材質	軟鋼板	仕上	メラミン焼付
カバー はグローブ	乳半透明プラスチック	点灯方法	ラビットスタート
	FL 40W x 2 x 3		高力率

品名:			
光源		取付方法	
材質		仕上	
カバー はグローブ		点灯方法	



j 品名: 埋込灯			
光源	蛍光灯 FL40W	取付方法	埋込
材質	軟鋼板	仕上	メラミン焼付
カバー はグローブ	乳半透明プラスチック	点灯方法	ラビットスタート
	FL 40W x 6		高力率

## 照明器具種別表

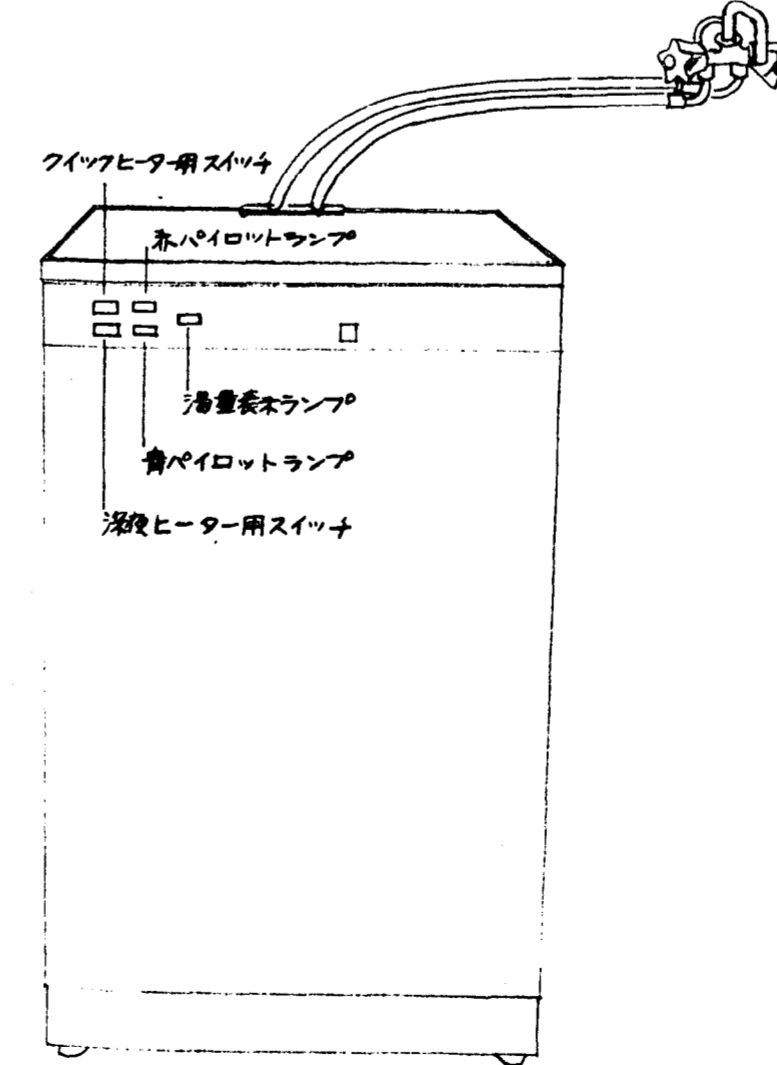
オ一字 各種別記号、'は直流用白熱灯(40W)付  
 オ二字 ランプ・XTのワット数 1. 10', 2. 20', 3. 30', 4. 40'  
 オ三字 ランプの灯数 1. 1灯用, 2. 2灯用, 6. 6灯用,  
 オ四字 使用回路電圧 1. 100', 2. 200'

H422

例. H422

オ一字 V型直付蛍光灯  
 オ二字 40W  
 オ三字 2灯  
 オ四字 200V  
 以上  
 FL40W 2灯用V型直付器具と等し  
 使用電圧は200V

## 湯沸器



仕パワ780L仕様	
本体形状	角型
高さ	80cm
幅	48cm
奥行	55cm
本体	30kg
湯水量	110kg
タンク	ステンレス 電鍮(SUS-12)
タンク重量	80kg
最大湯温	85°C
電圧	上部ヒータ 100V 175W 下部ヒータ 125W

給水栓の接続は別途指示を参照せよ。

作成年月日

日本住宅公団福岡支所事業部

工事名称

電気設備工事

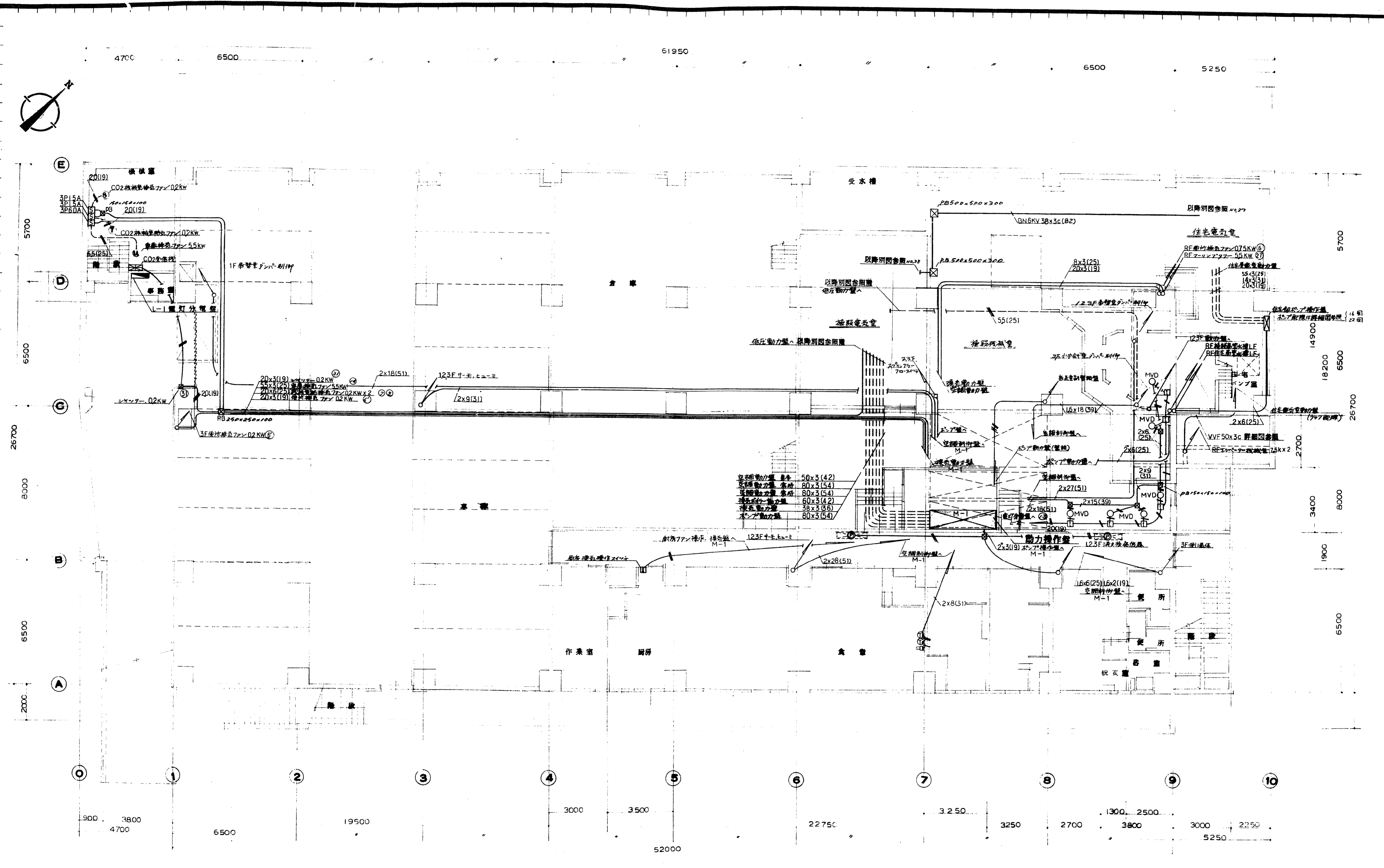
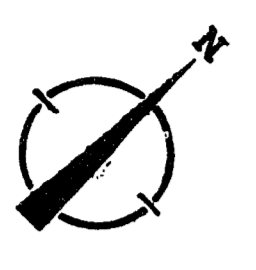
図面名称

施設 照明器具実図

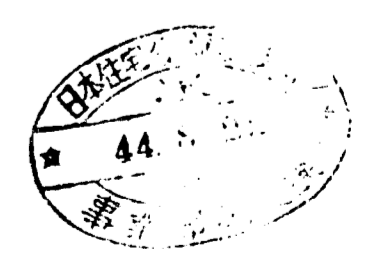
縮尺

図面番号

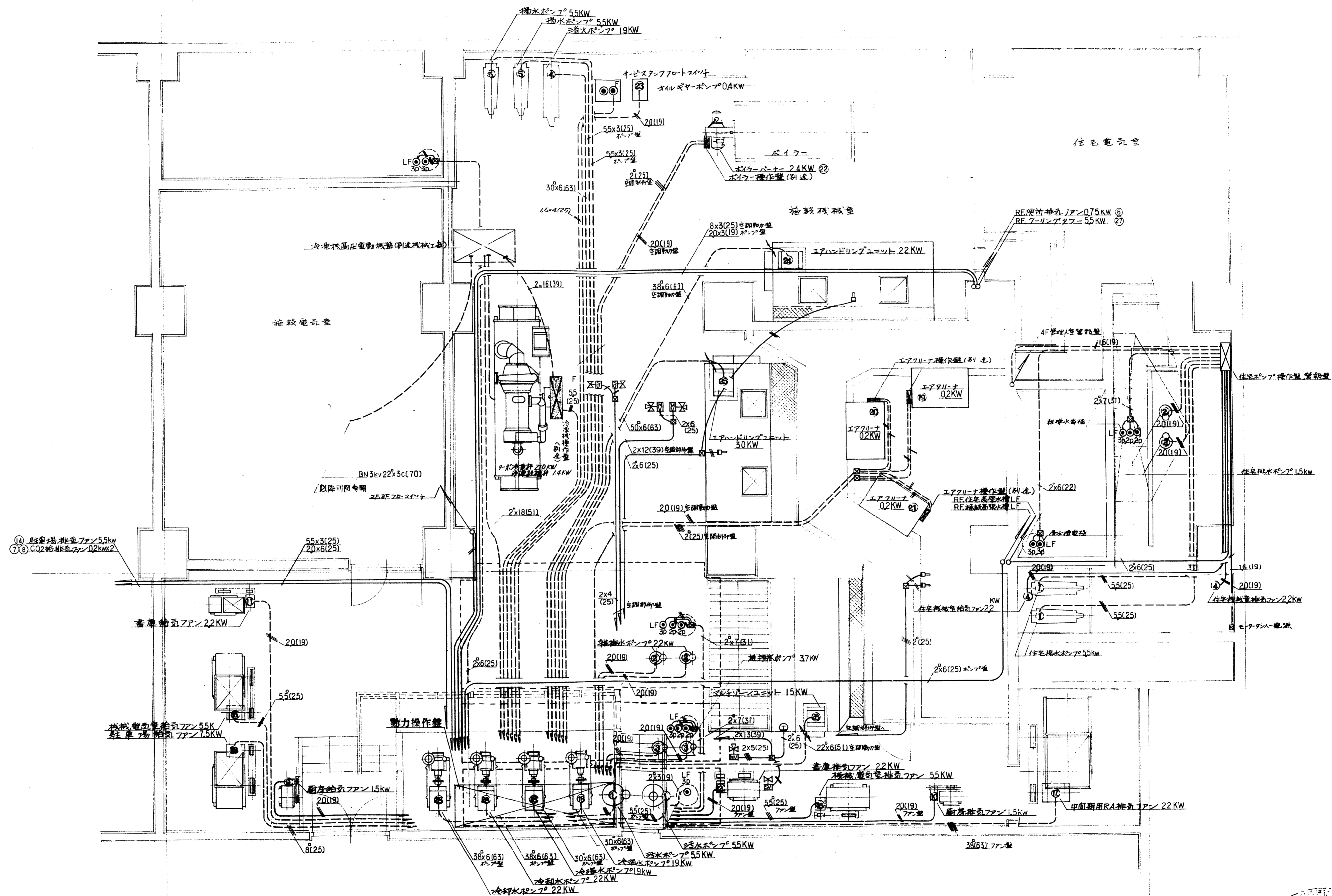
20



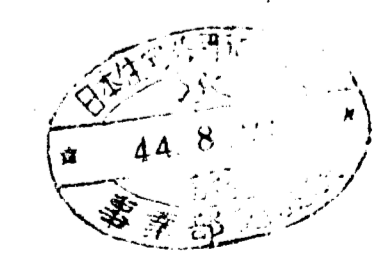
地下 平面図



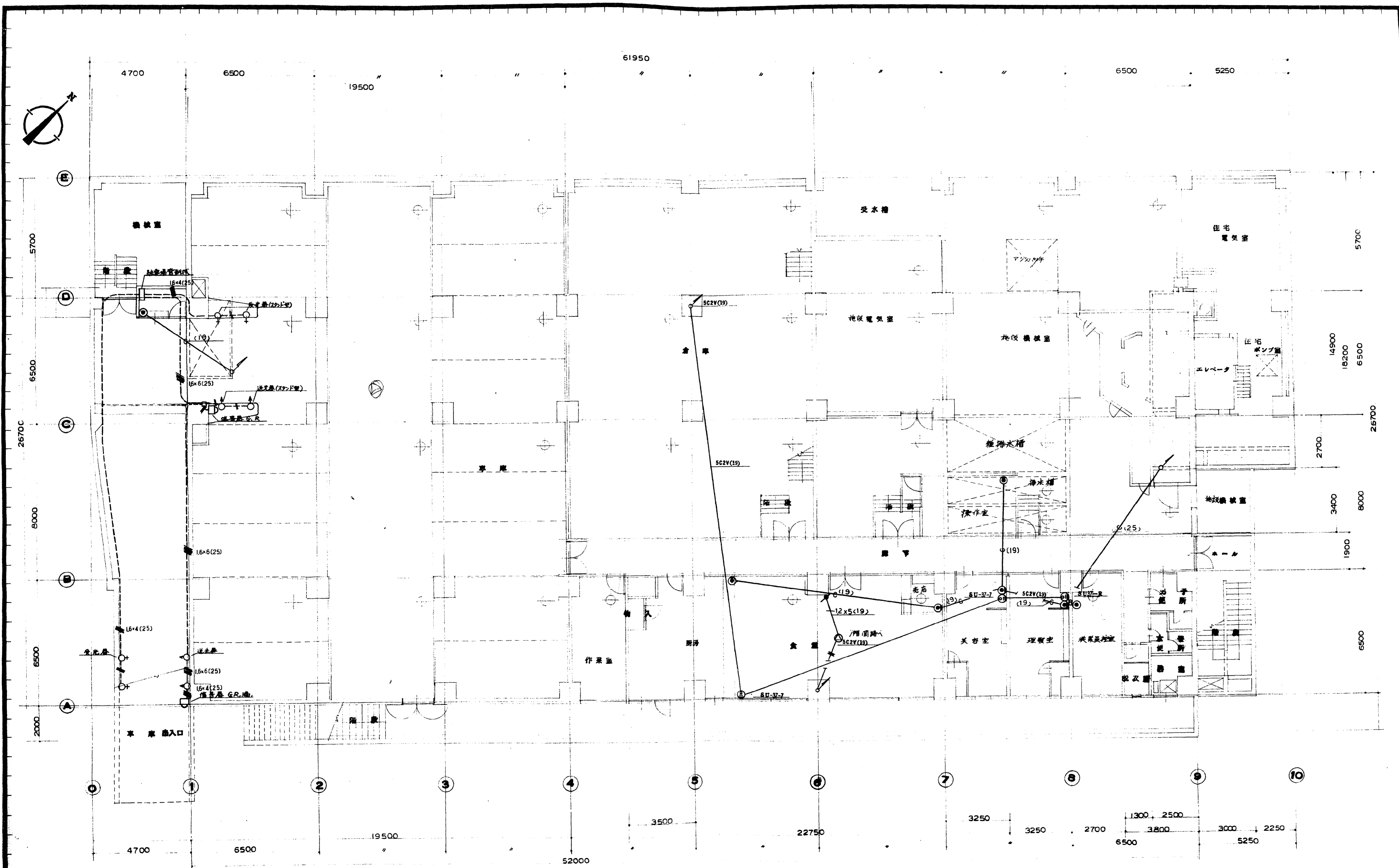
作成年月日	日本住宅公団福岡支所事業部	工事名称 44-福岡市明吉町市街地住宅 電気設備工事	図面名称 地下 動力 設備図	縮尺 1:100	図面番号 21
-------	---------------	----------------------------------	----------------------	-------------	------------



地下機械室平面図



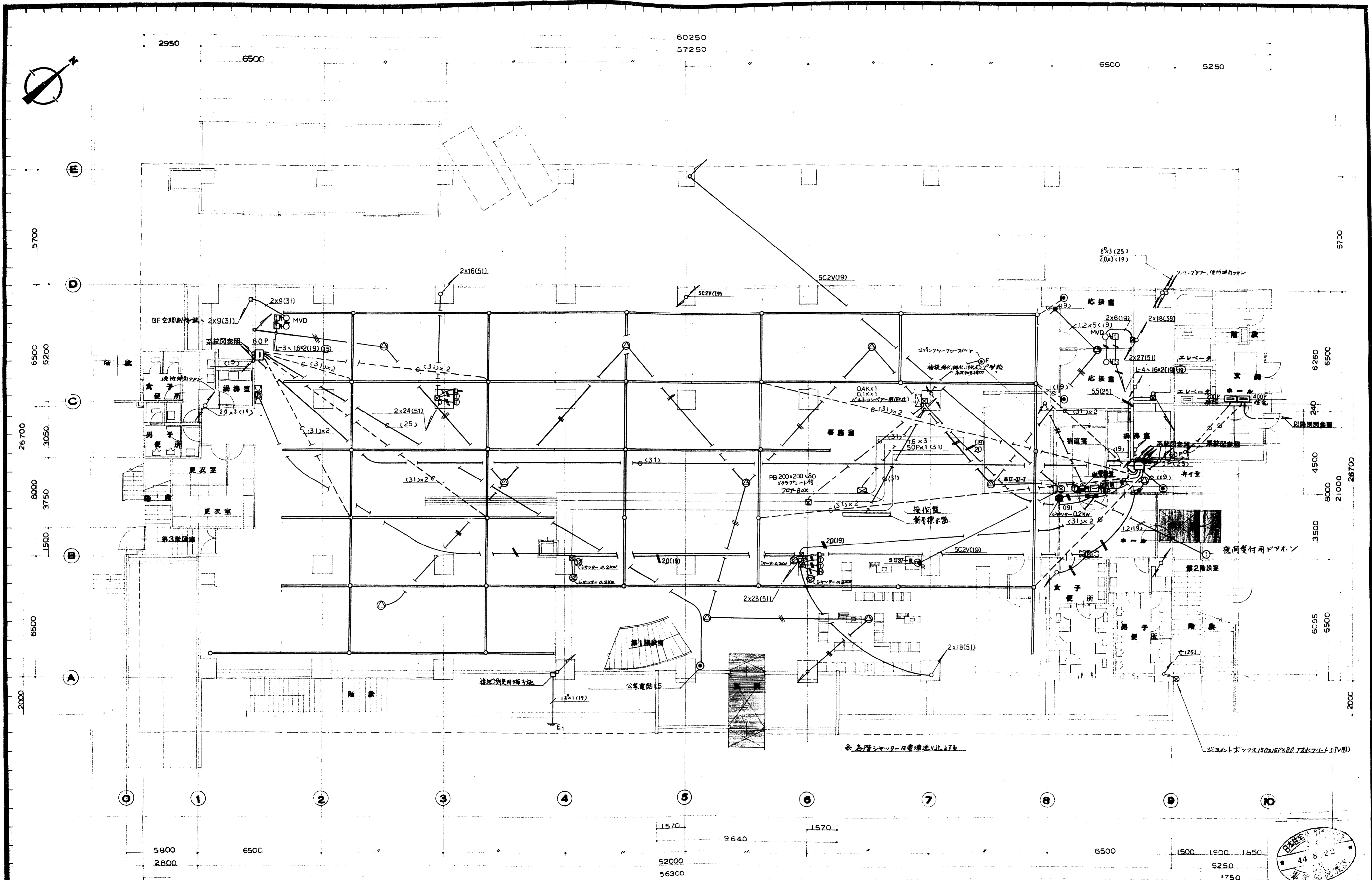
作成年月日	日本住宅公団福岡支所事業部	工事名称 4-4-1 福岡市明治区市街地住宅 電気設備工事	図面名称 地下機械室動力詳細図	縮尺 1:50	図面番号 22
-------	---------------	-------------------------------------	--------------------	------------	------------



地下平面図 社 東一記 登記ノキ配管記簿ハ12(19)トスル

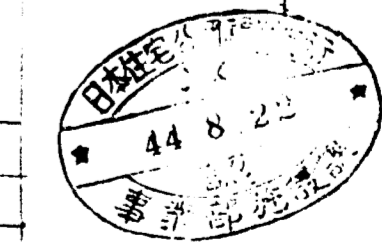


作成年月日	日本住宅公団福岡支所事業部	工事名称	図面名称	縮尺	図面番号
		44-福岡市明治町市街地住宅電気設備工事	地下設備図	1:100	29

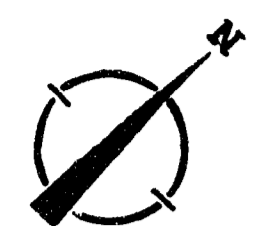


1 階 平面図

拡張一階、特設ナキ配管配線へL2(19)トスル  
 電話一フロアゲートはF56ゲート(フラッシュ型)×1



作成年月日	日本住宅公団福岡支所事業部	工事名称	4-4-福岡市明治区市街地住宅電気設備工事	図面名称	1 階 動力 電気設備図	縮尺	1:100	図面番号	24

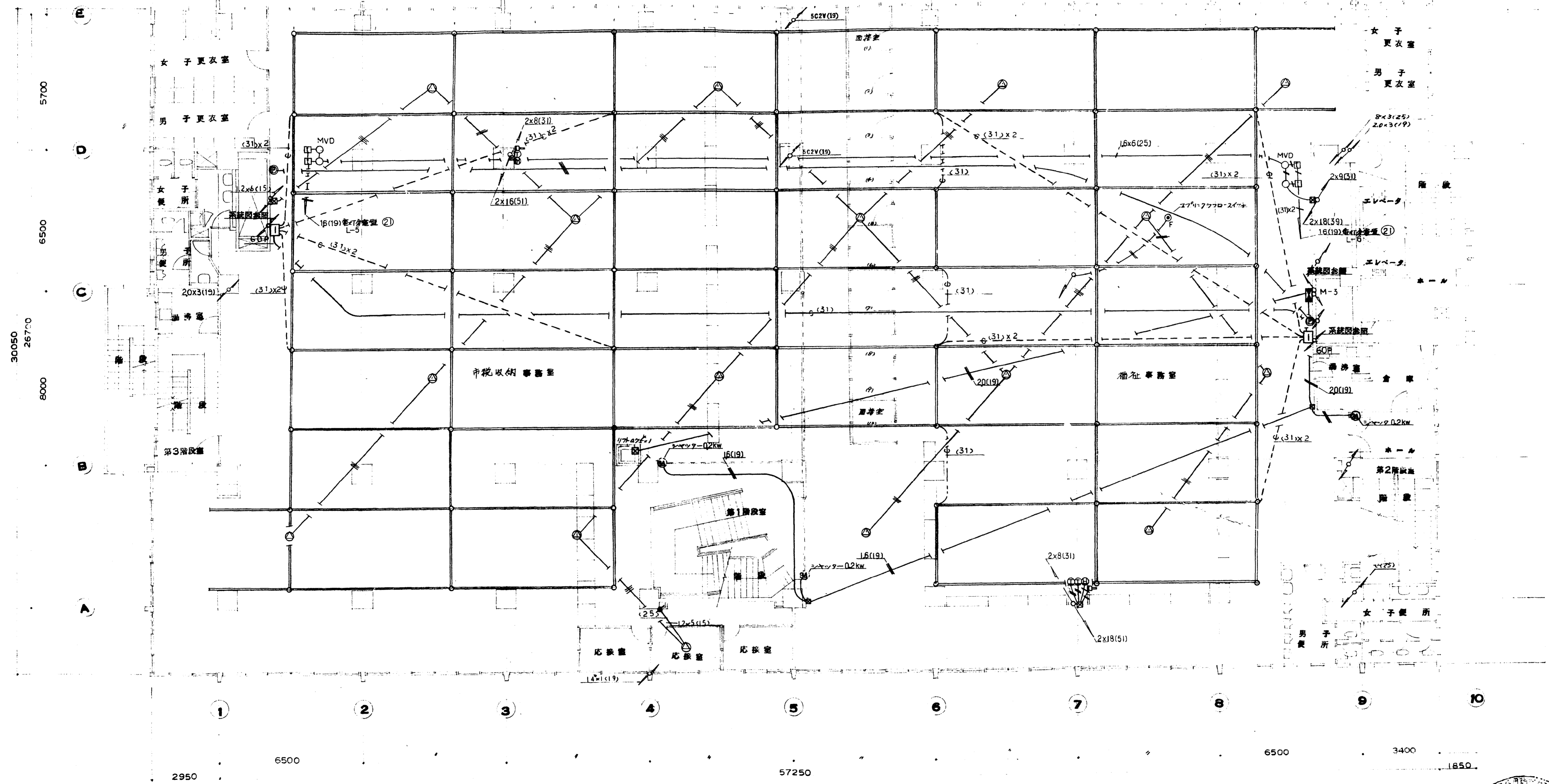


2950

60200  
57250

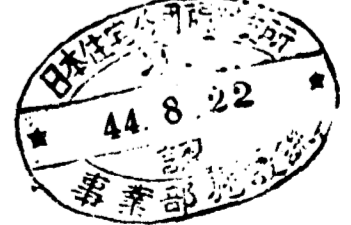
6500

5250



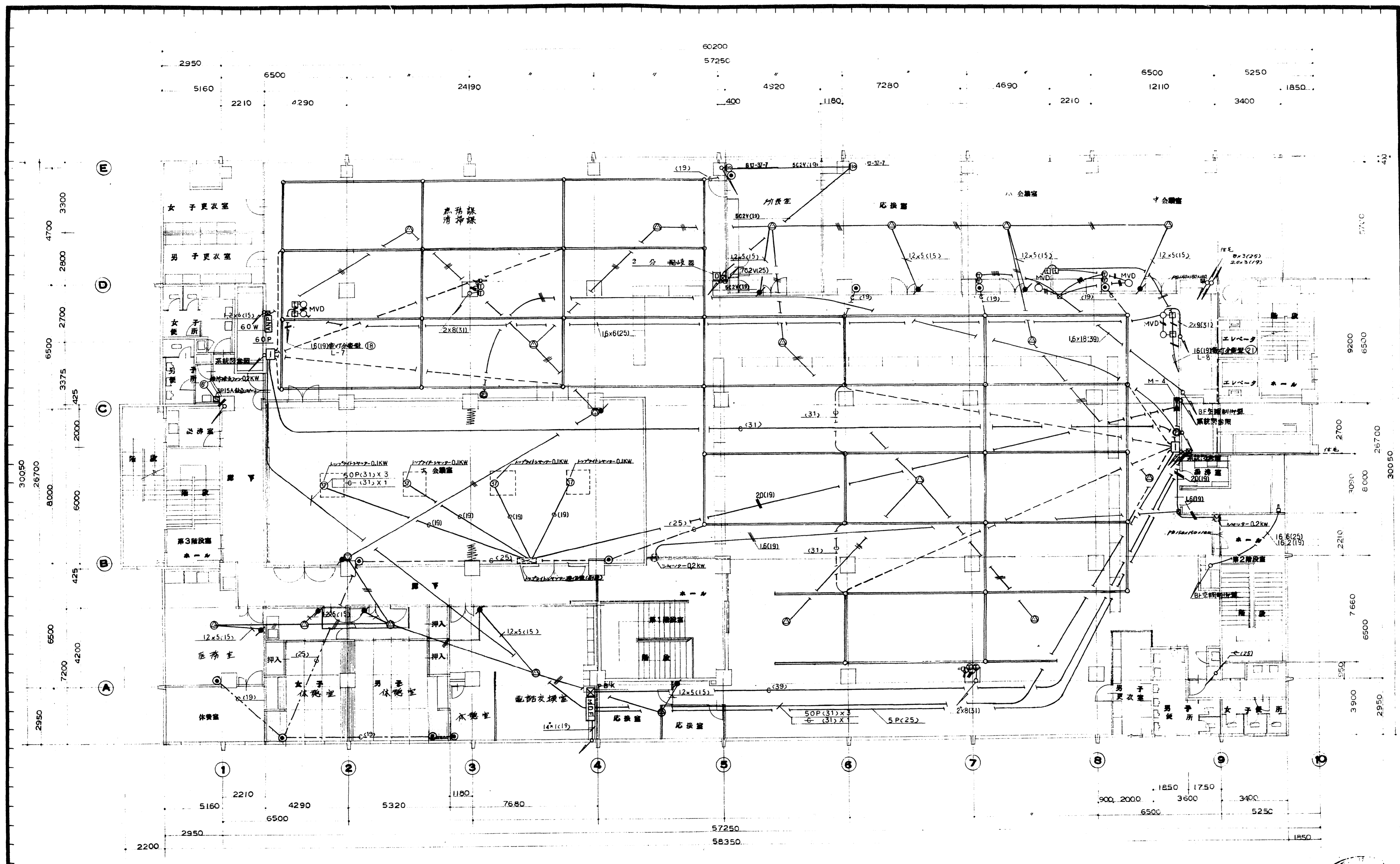
2 階 平面図

址 所 — 尾、特記ナキ配管配線ハ1.2(1.9)トスル  
 電 話 — フローグット、FS6ダクト(フラッシュ型)×サ



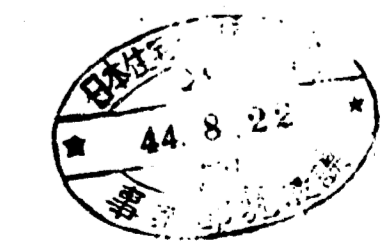
作成年月日	日本住宅公団福岡支所事業部	工事名称 4-4-福岡市明治町市街地住宅 電気設備工事	図面名称 2 階 動力 弱電 設備図	縮尺 1:100	図面番号 25
-------	---------------	-----------------------------------	--------------------------	-------------	------------

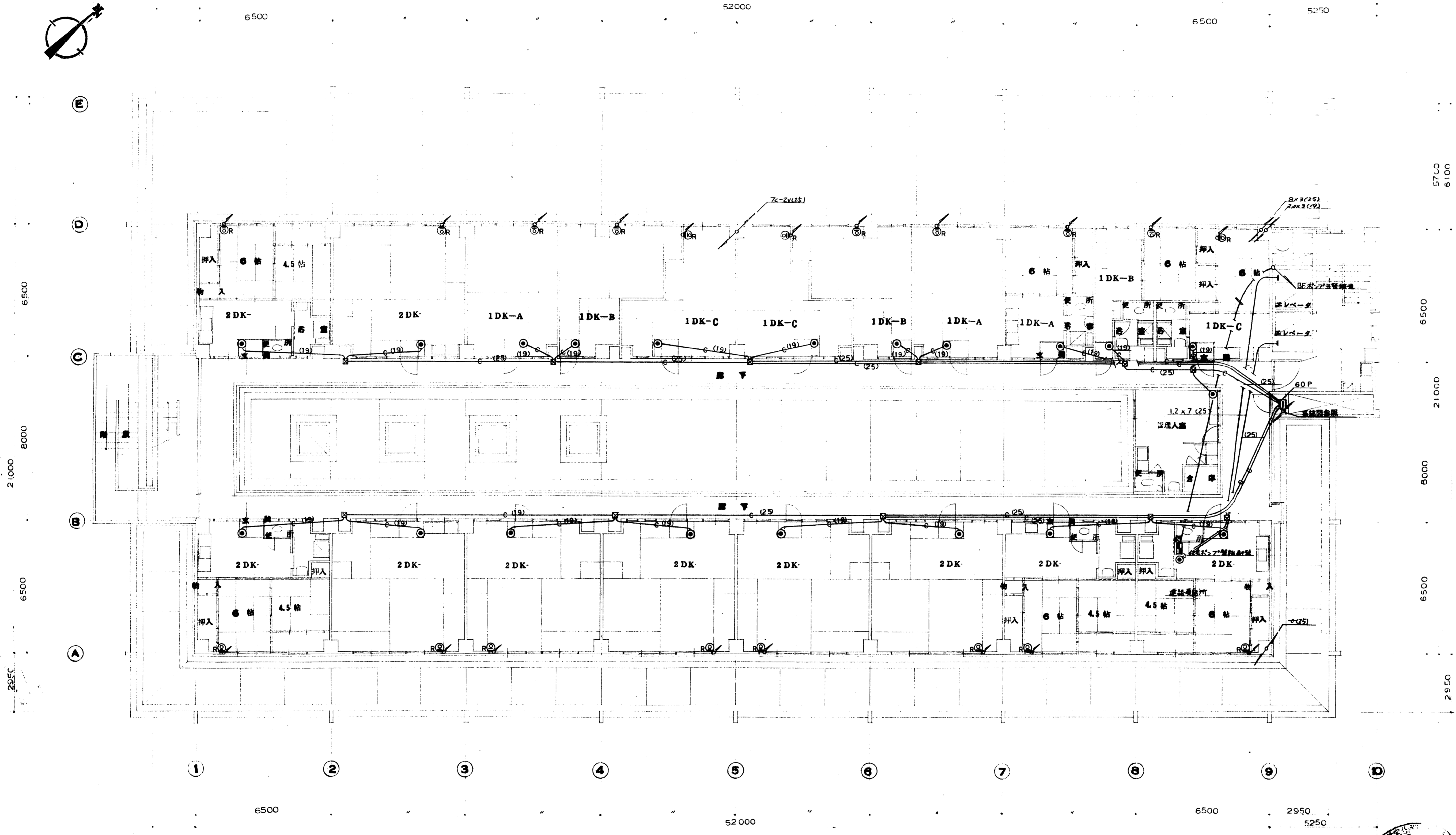
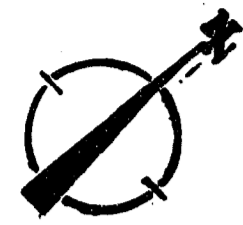




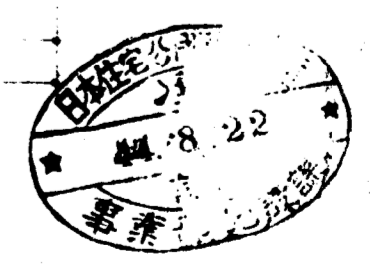
3 階 平面図

柱 間 - 配線管径φ12(19)トエ  
 電 路 - フォトコプラPSRタイプ(77112型)1P





4 階 平面図



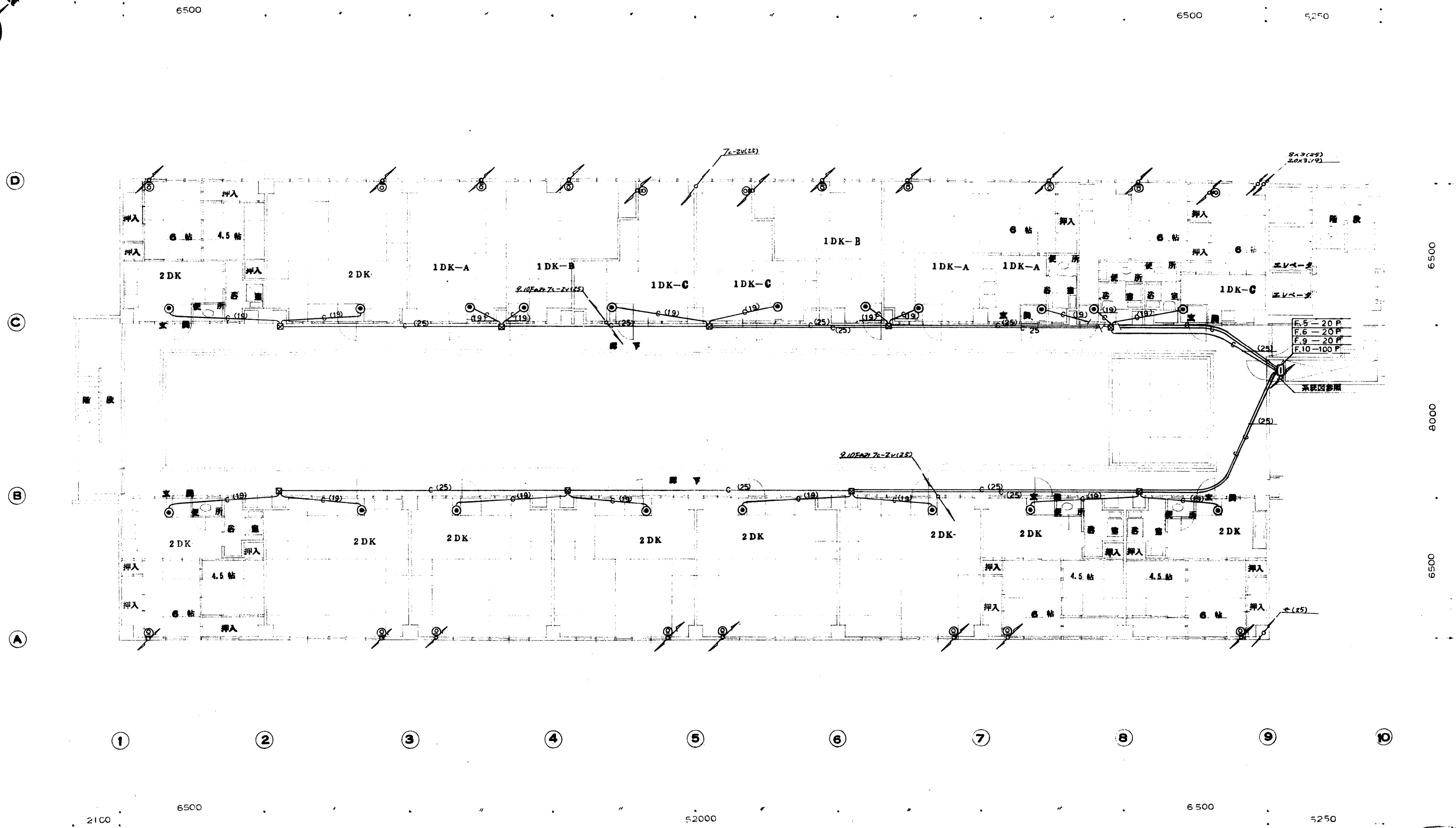
日本住宅公団福岡支所事業部

工事名称 4 階 福岡市明善町市街地住宅  
電気設備工事

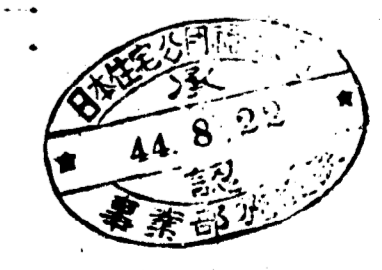
図面名称 4 階  
動力電気設備図

縮尺 1:100

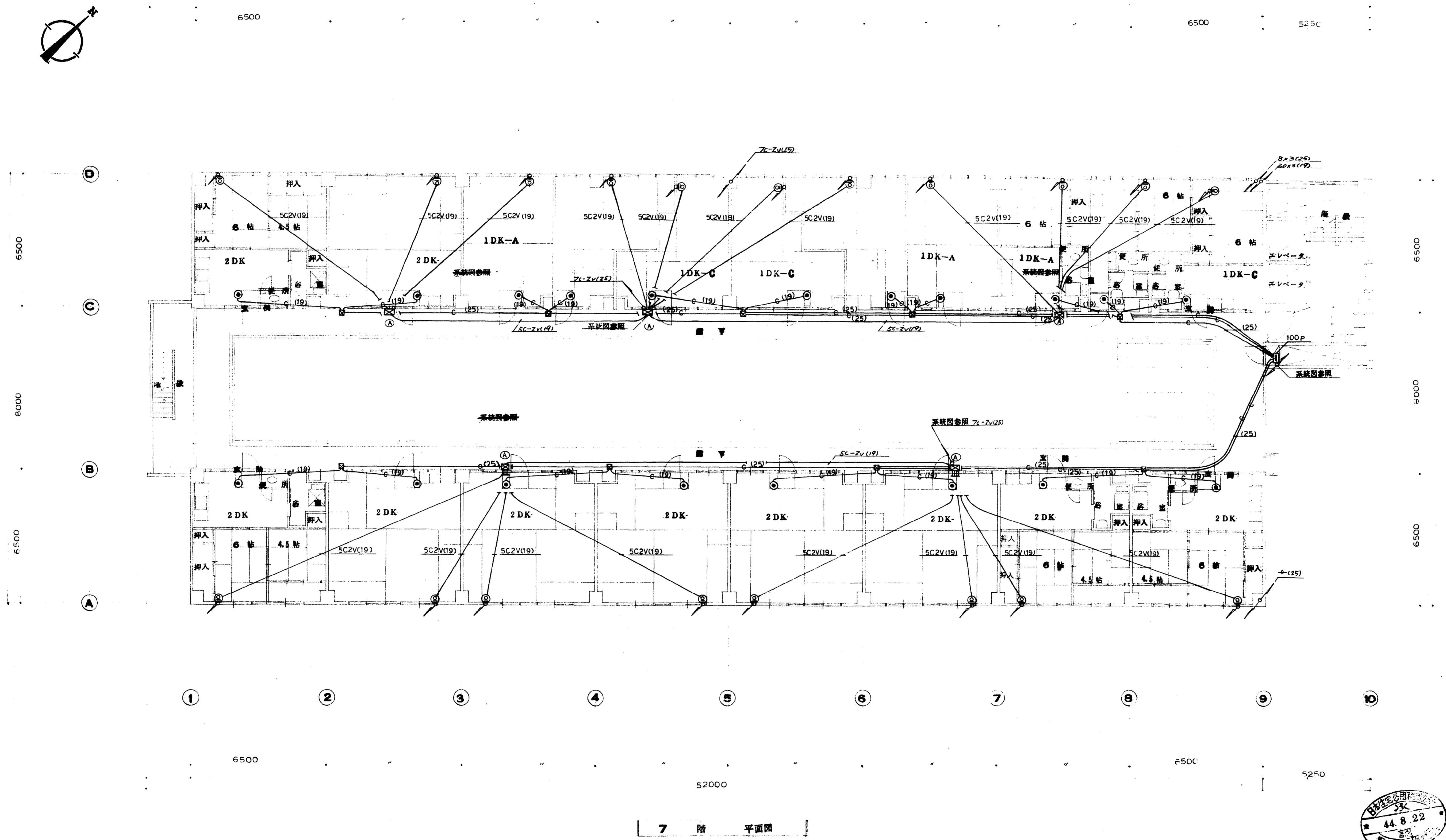
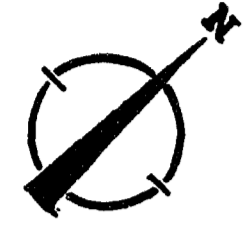
図面番号 27



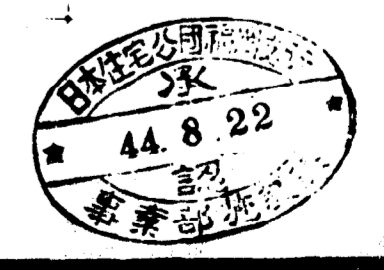
5 6 9 10 階 平面図



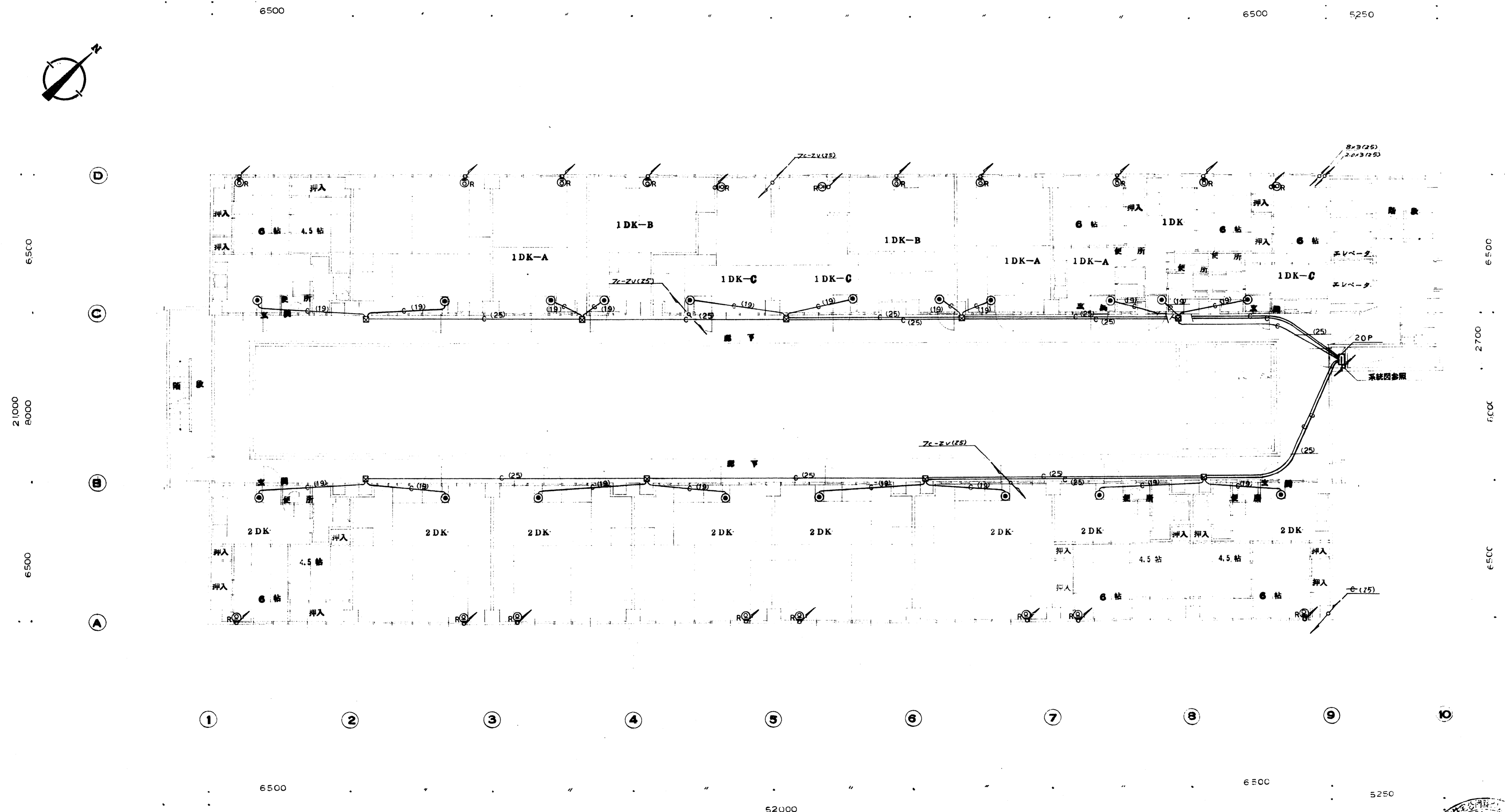
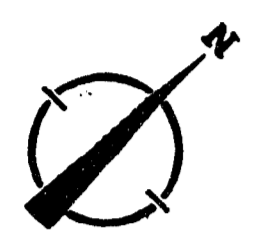
作成年月日	日本住宅公団福岡支所事業部	工事名称 4-4-福岡市明治町市街地住宅 電気設備工事	図面名称 5 6 9 10 階 動力 弱電 設備図	縮尺 1:100	図面番号 28
-------	---------------	-----------------------------------	---------------------------------	-------------	------------



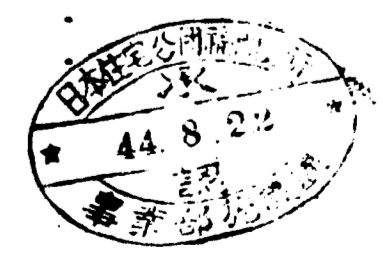
7 階 平面図



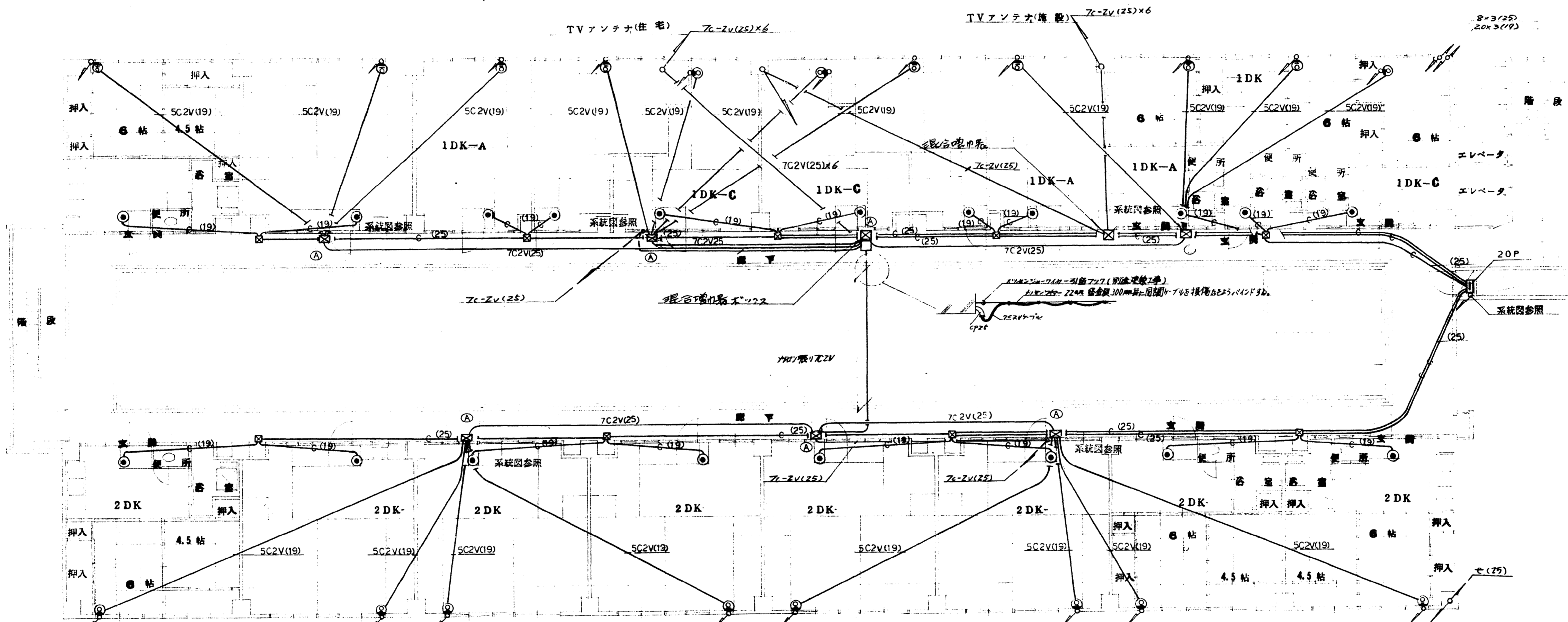
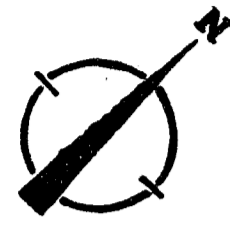
作成年月日	日本住宅公団福岡支所事業部	工事名称 44-福岡市明治町市街地住宅 電気設備工事	図面名称 7 階 動力・給電 設備図	縮尺 1:100	図面番号 29
-------	---------------	----------------------------------	--------------------------	-------------	------------



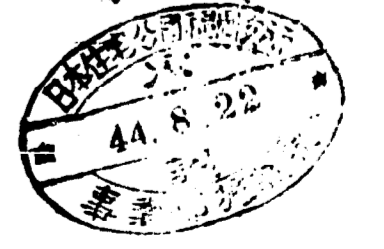
8 階 平面図



作成年月日	日本住宅公団福岡支所事業部	工事名称 44-福岡市明治区市街地住宅 電気設備工事	図面名称 8 階 動力 弱電 設備図	縮尺 1:100	図面番号 30
-------	---------------	----------------------------------	-----------------------	-------------	------------



11 階 平面図

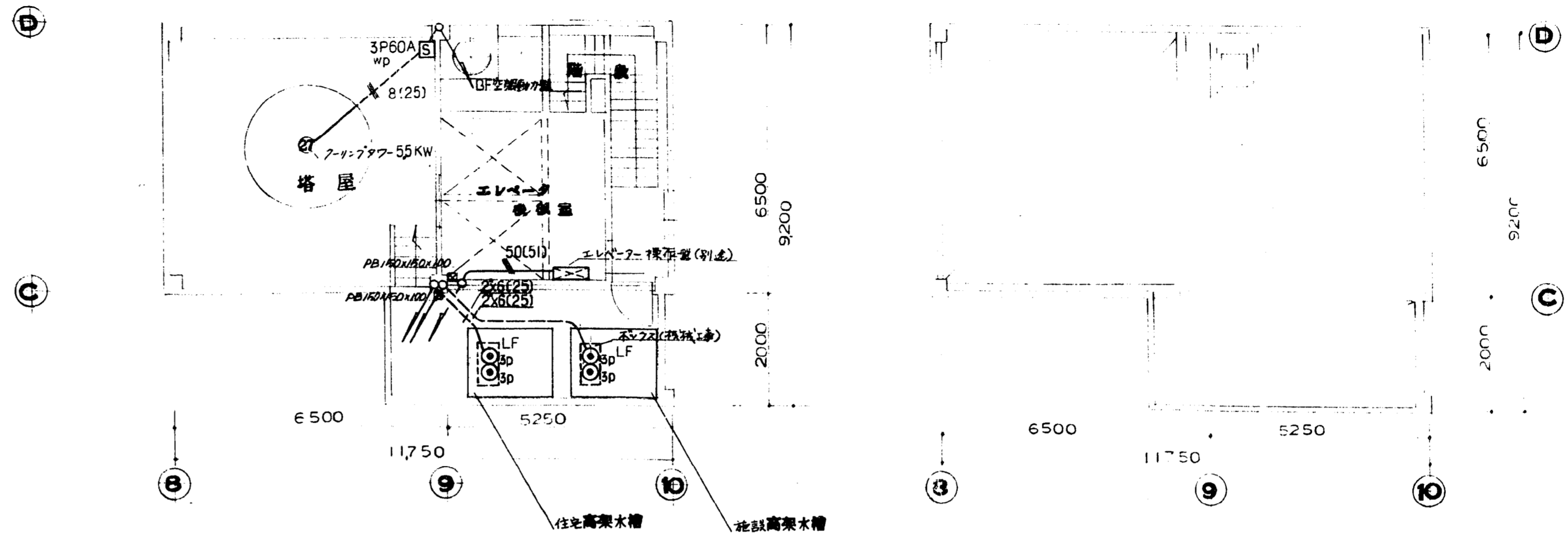
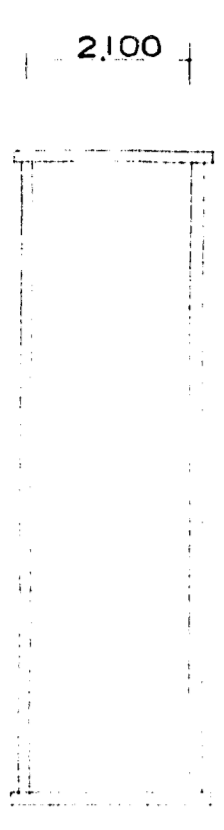


作成年月日	日本住宅公団福岡支所事業部	工事名称 4-4-福岡市明治区市街地住宅 電気設備工事	図面名称 11 階 動力 弱電 設備図	縮尺 1:100	図面番号 31
-------	---------------	-----------------------------------	---------------------------	-------------	------------

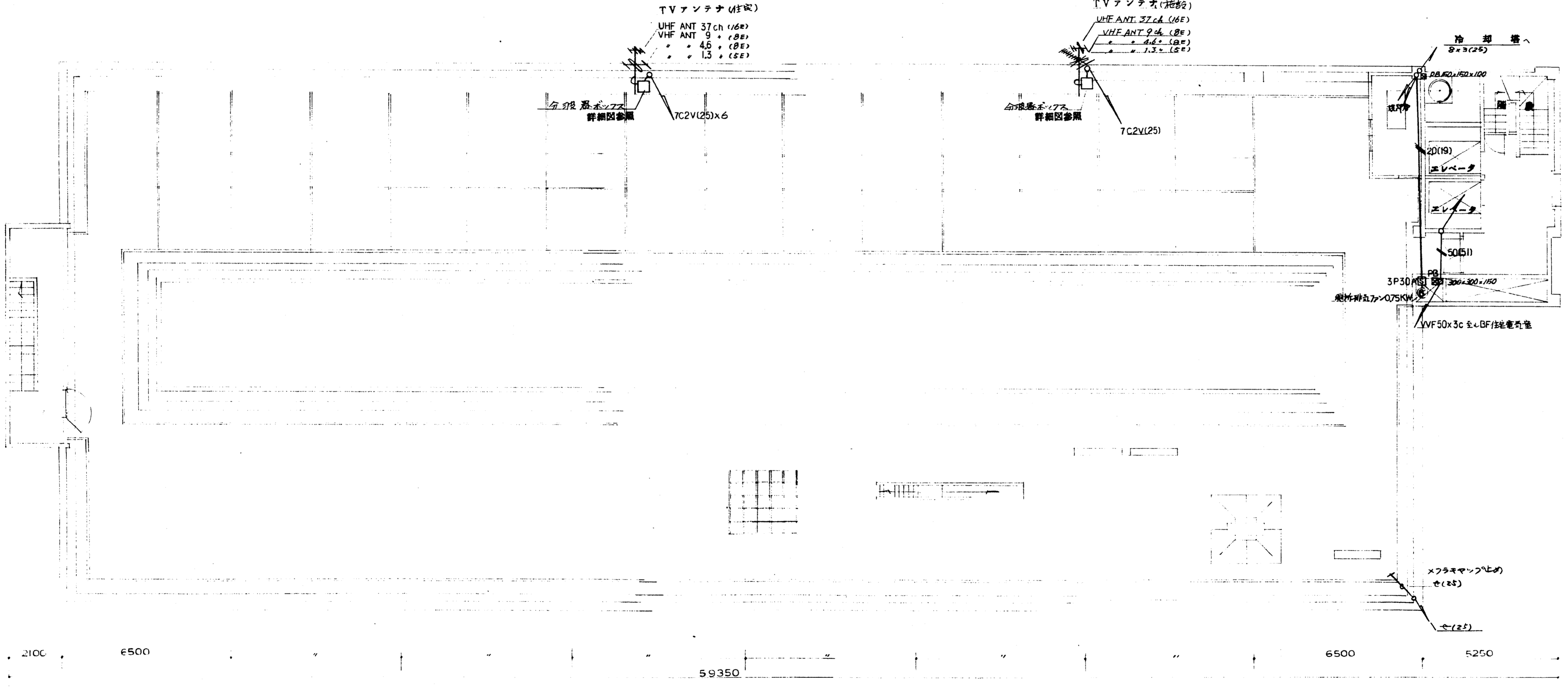
2,100  
9,000



6,500  
2,100  
6,000  
6,500



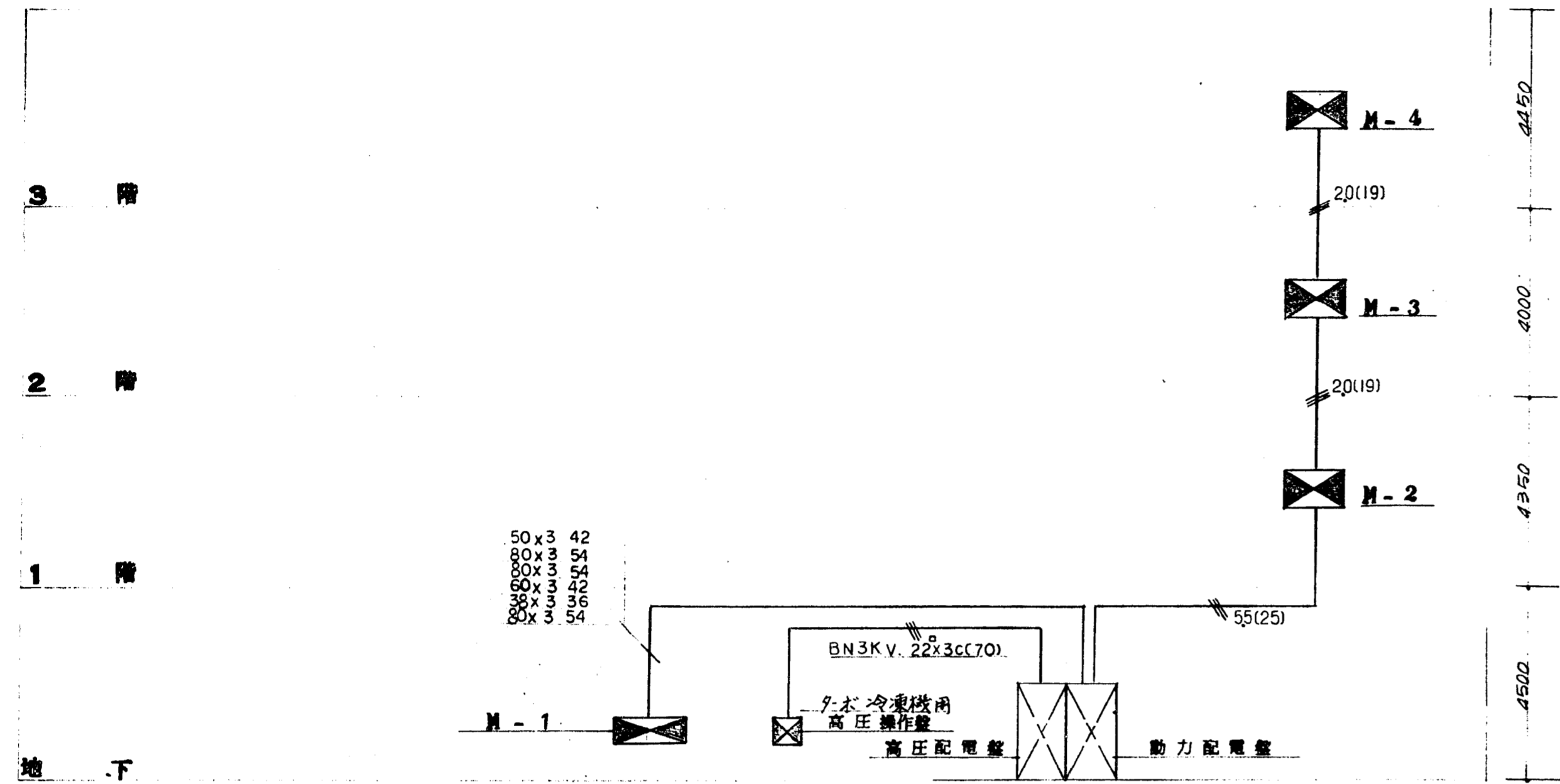
■ 2 階 平面図



■ 1 階 平面図

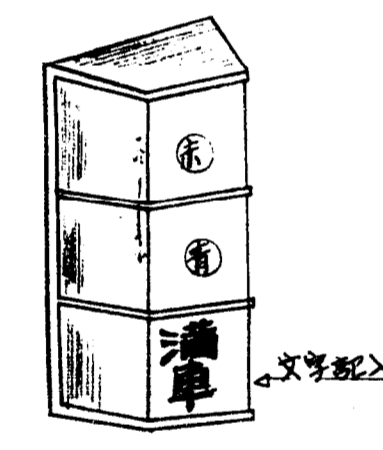


作成年月日	日本住宅公団福岡支所事業部	工事名称 4-4-福岡市明治町市街地住宅 電気設備工事	図面名称 動力 弱電 設備図	縮尺 1:100	図面番号 32
-------	---------------	-----------------------------------	-------------------	-------------	------------

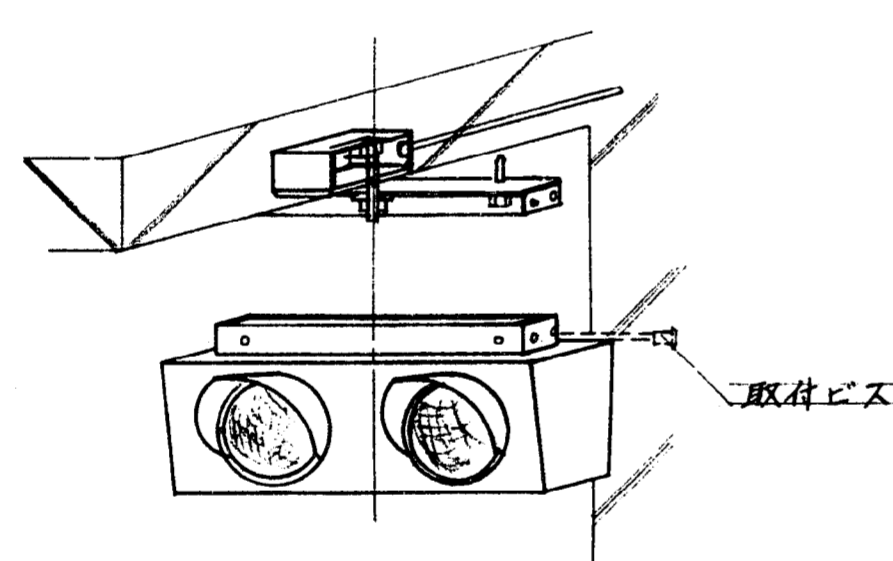


動力幹線系統図 (施設)

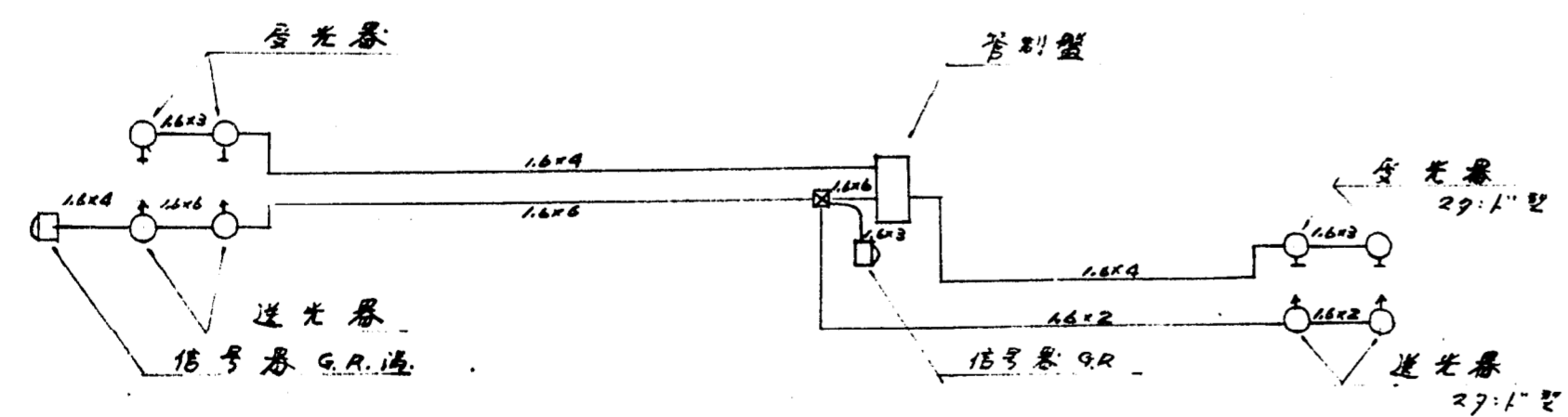
M-1 動力操作盤表示図  
 表示用、各期に検針、検針後を7-11に検針  
 M-1 前面に取付可



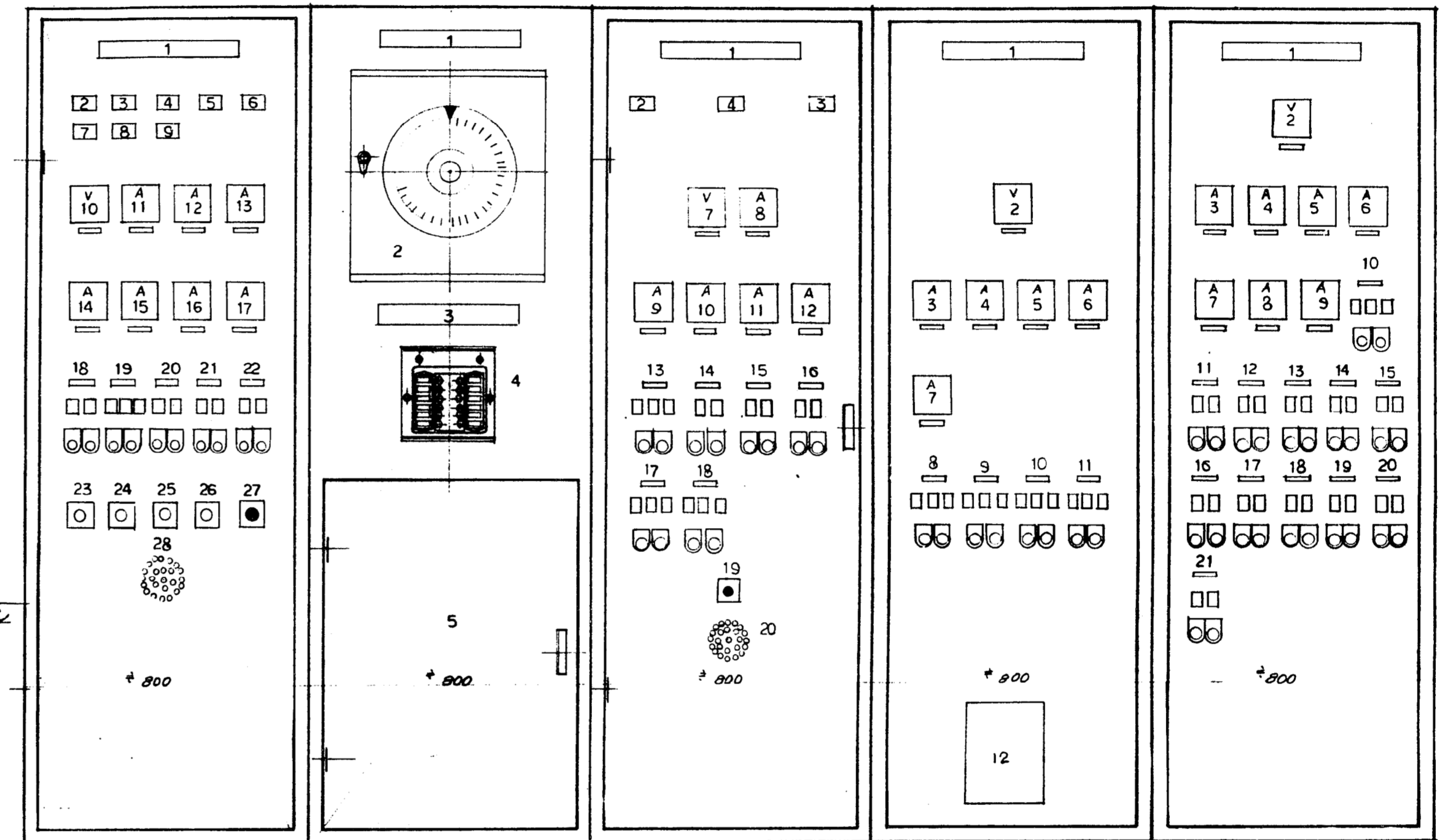
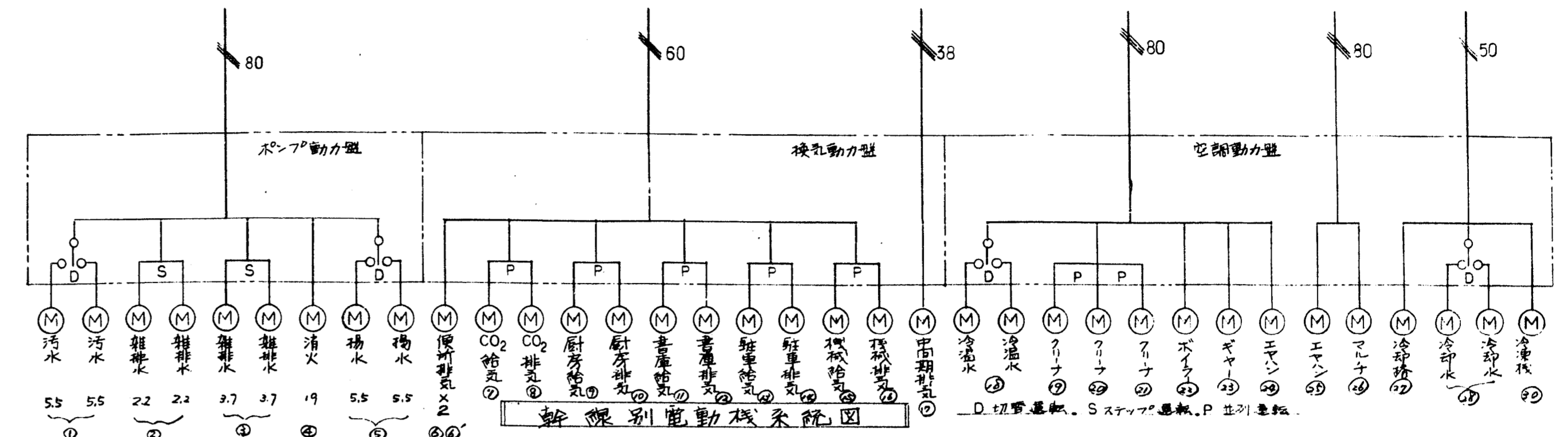
塵取付信号器



組立参考図 (4/4)



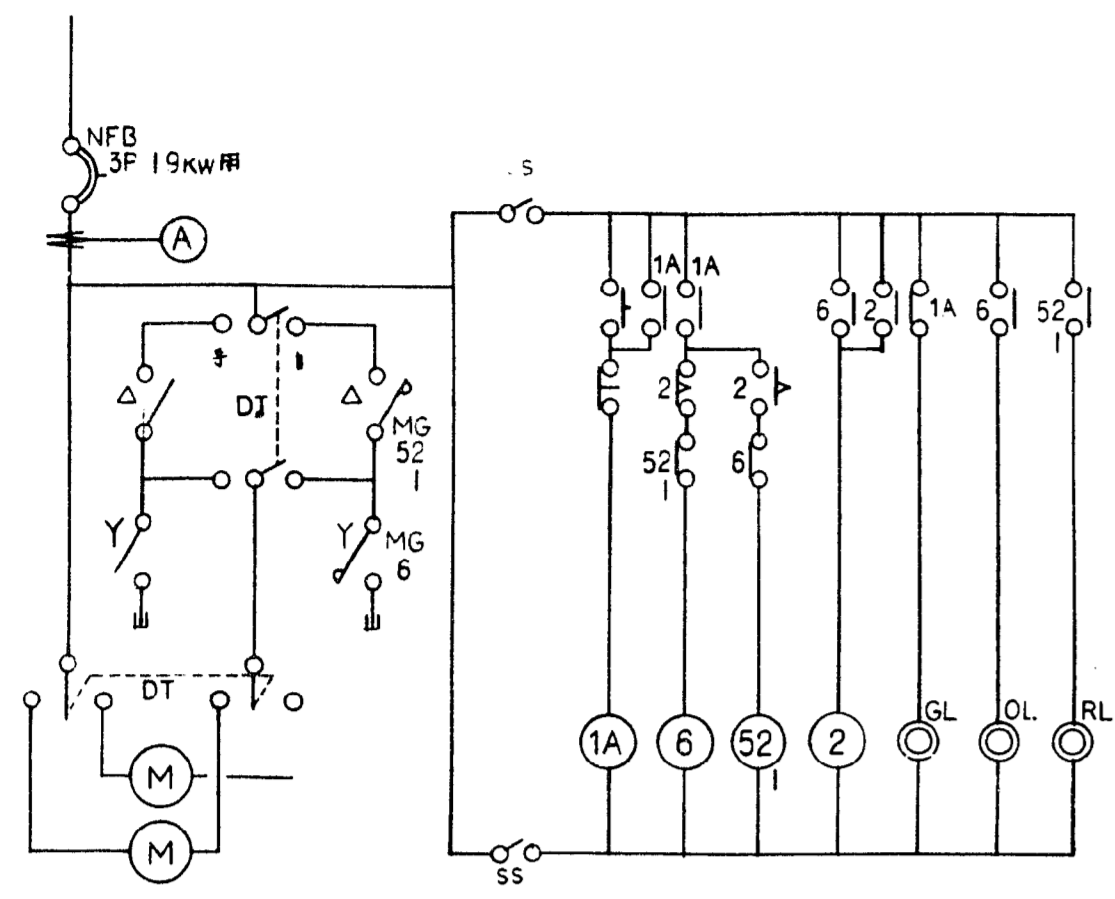
地下自動制御監視配管系統図



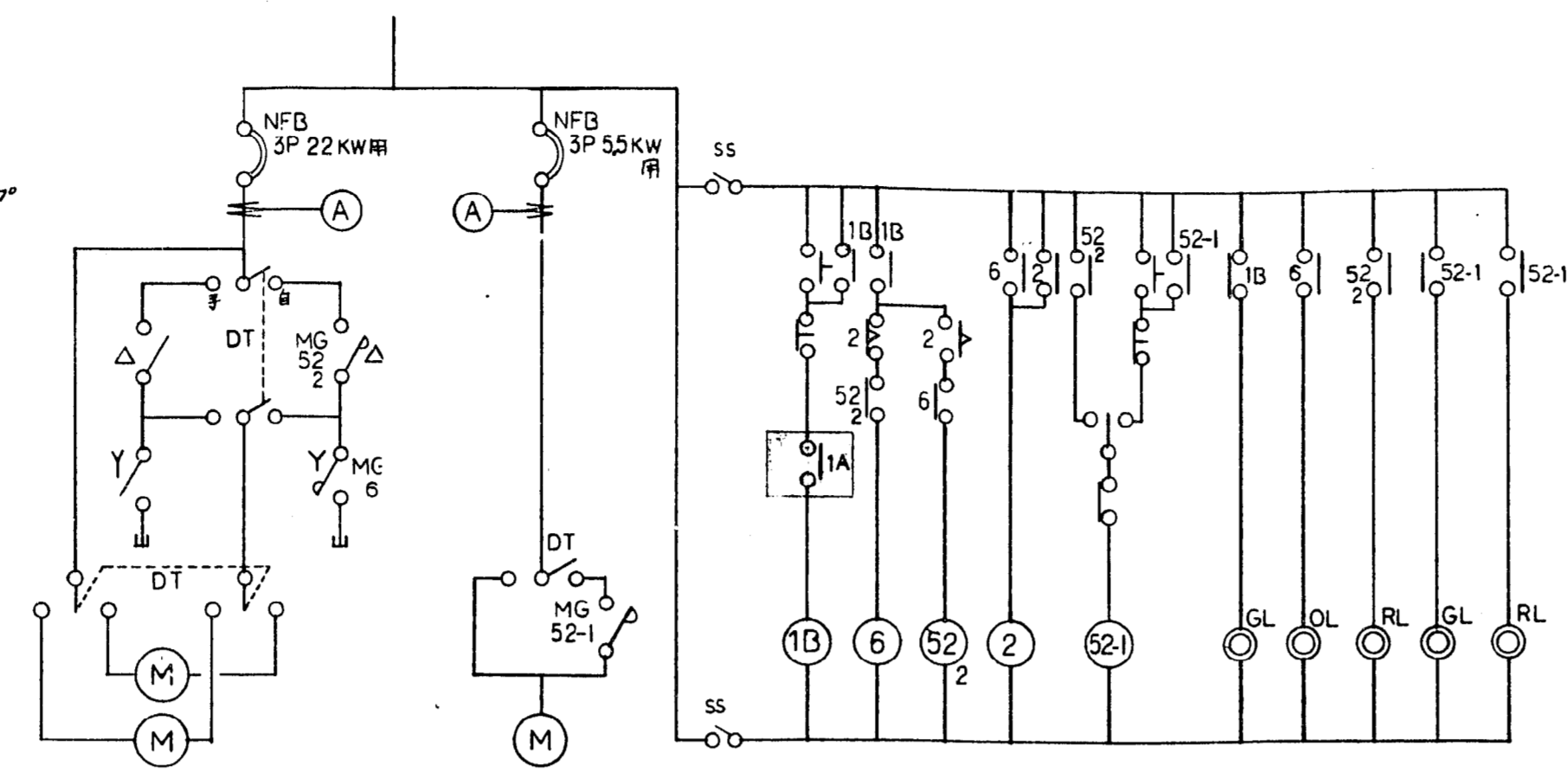
1	ポンプ動力盤	空調制御盤	空調動力盤	換気動力盤
2	受水槽溢水警報	温度指示計 (別注)	冷凍機警報	深井動力電圧計
3	漏水	12段押ボタン付 ( )	オイル圧油面高警報	中間期711電流計
4	高床水溜減水警報	12段押ボタン付 ( )	不圧警報	旋風711
5	漏水	別注ルーベ納面 ( )		駐車場711
6	排水ポンプ排水警報			若庫711
7				厨房711
8	汚水ポンプ溢水警報		空調動力電圧計	CO2室711
9	消火栓起動警報		冷凍機電流計	候所711
10	ポンプ動力電圧計		冷却水ポンプ	中間期排水711
11	揚水ポンプ電流計		冷却塔	機械室給電711
12	消火ポンプ		冷却塔	排気711
13	排水ポンプ		冷却塔	駐車場給電711
14			冷却塔	排気711
15			冷却塔	若庫給電711
16			冷却塔	排気
17	汚水ポンプ		冷却塔	厨房給電711
18	排水ポンプ		冷却塔	排気711
19	消火栓ポンプ		冷却塔	CO2室給電711
20	排水ポンプ		冷却塔	排気711
21			冷却塔	候所排気711
22	汚水ポンプ		冷却塔	
23	排水ポンプ自動起動停止付		冷却塔	
24	排水ポンプ		冷却塔	
25			冷却塔	
26	汚水ポンプ		冷却塔	
27	警報停止ポンプ (自動運転)		冷却塔	
28	警報ポンプ		冷却塔	
29			冷却塔	
30			冷却塔	
31			冷却塔	
32			冷却塔	
33			冷却塔	
34			冷却塔	
35			冷却塔	
36			冷却塔	
37			冷却塔	



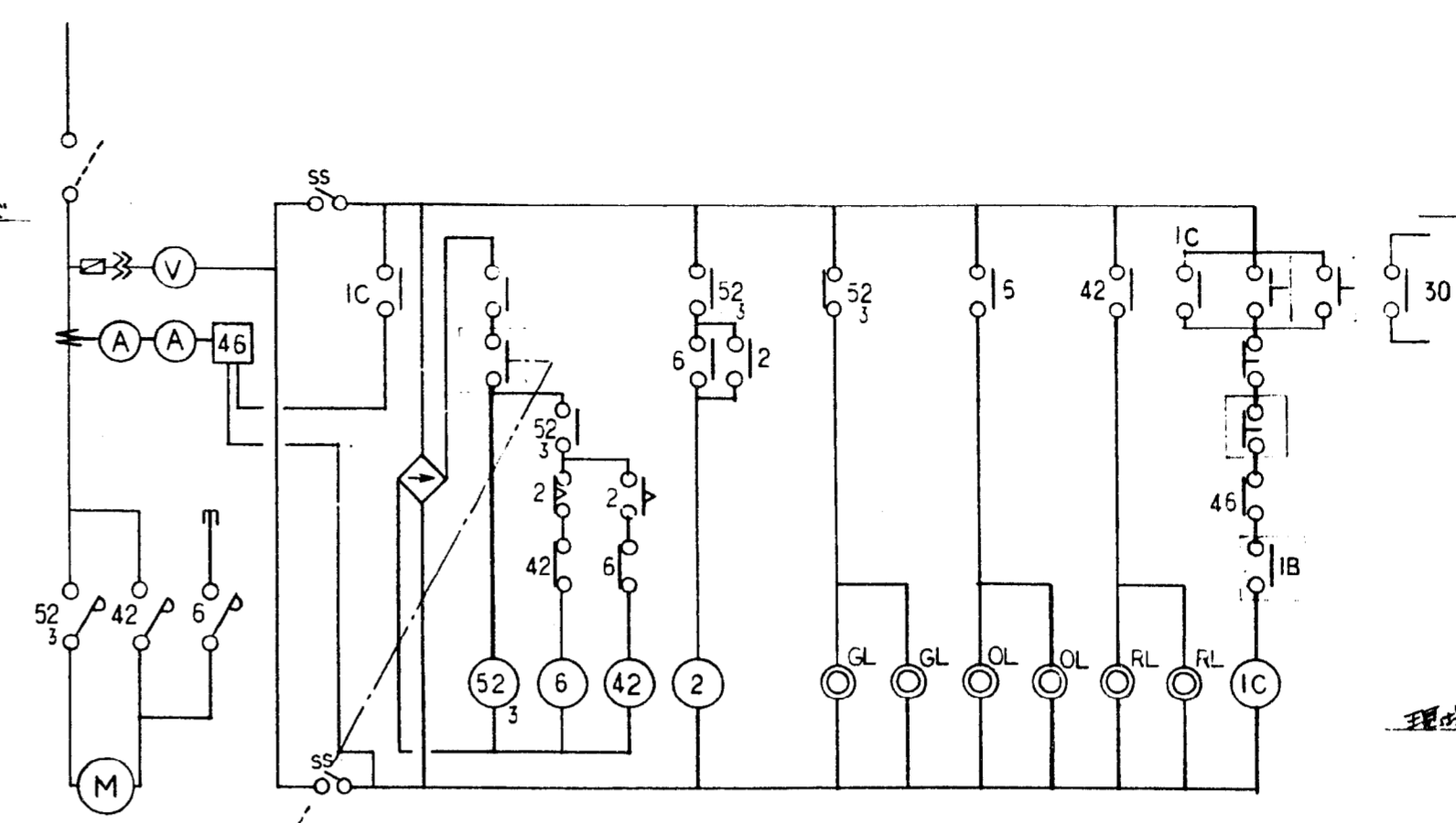




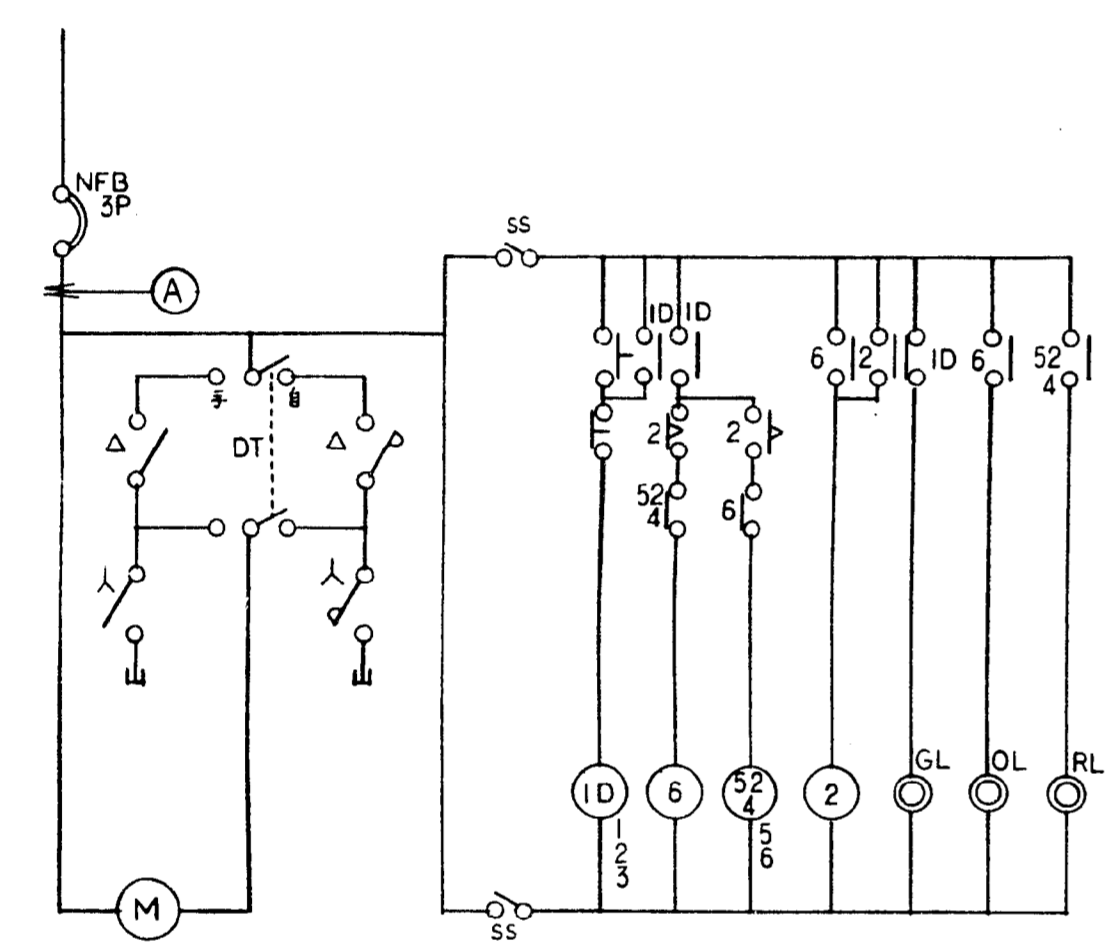
冷温水ポンプ 空調 常用



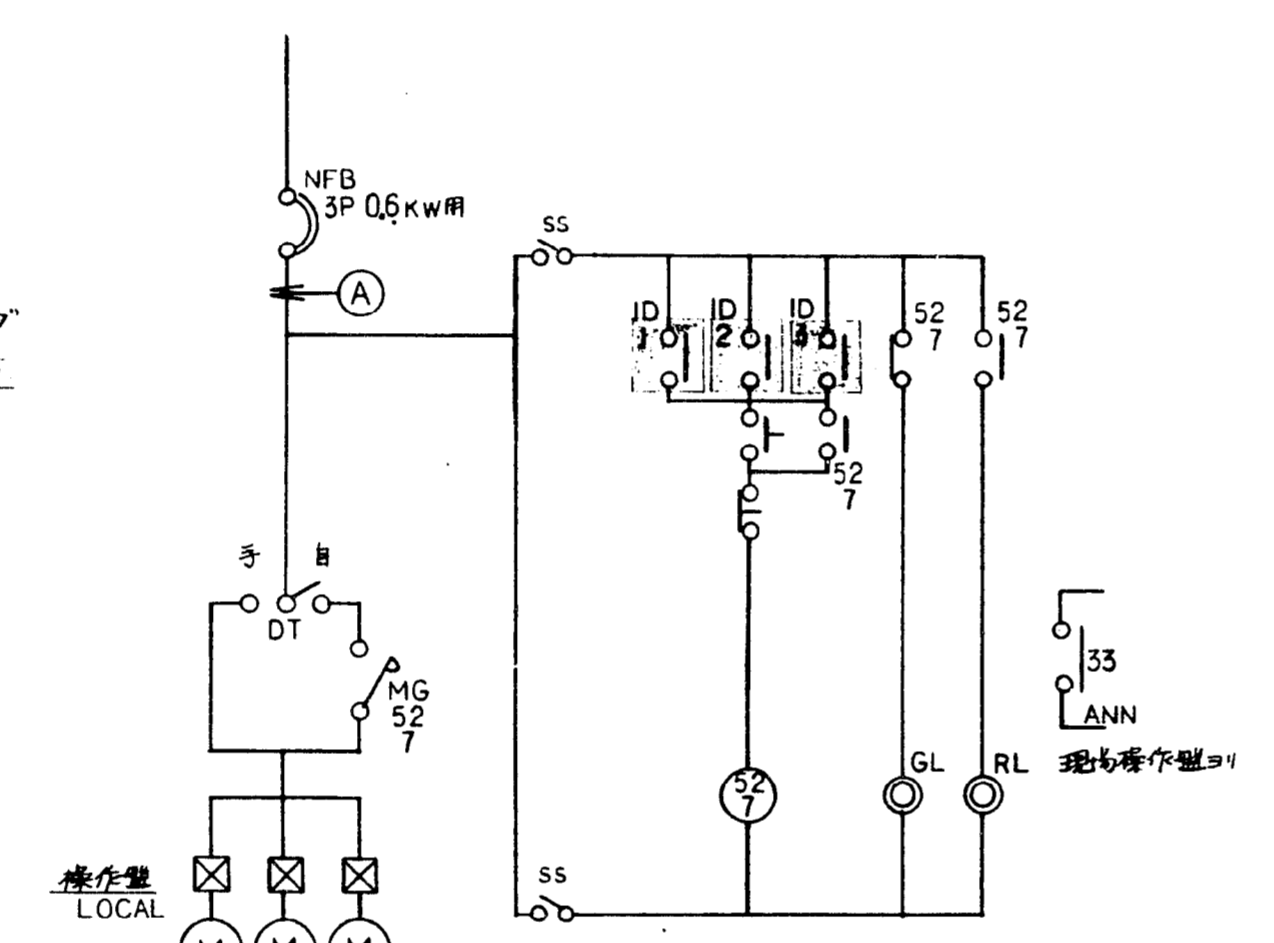
冷却循環ポンプ 冷却塔 空調 夏期



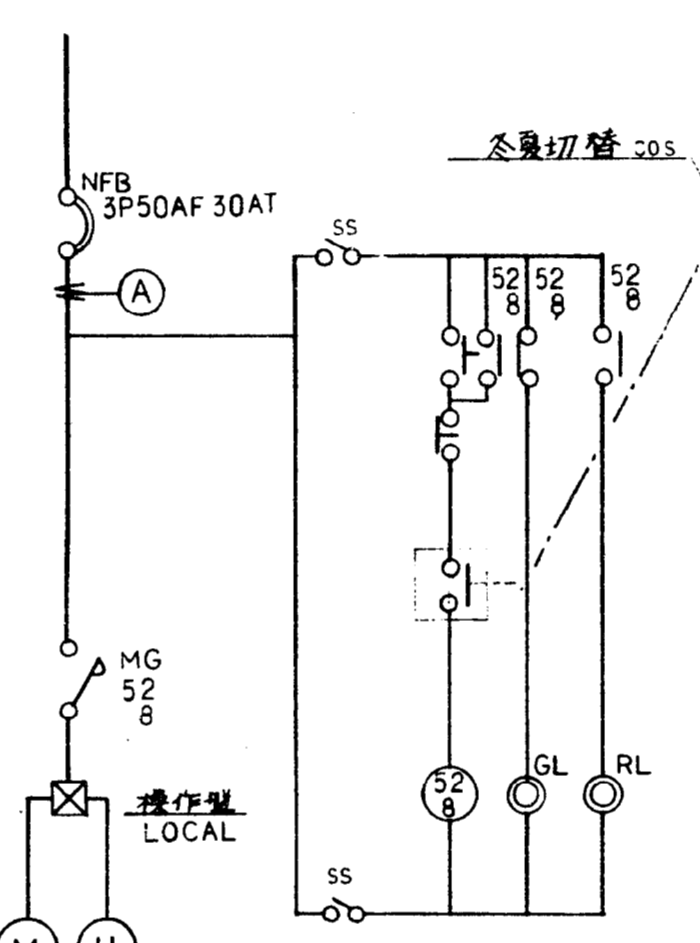
ターボ冷凍機 空調 夏期



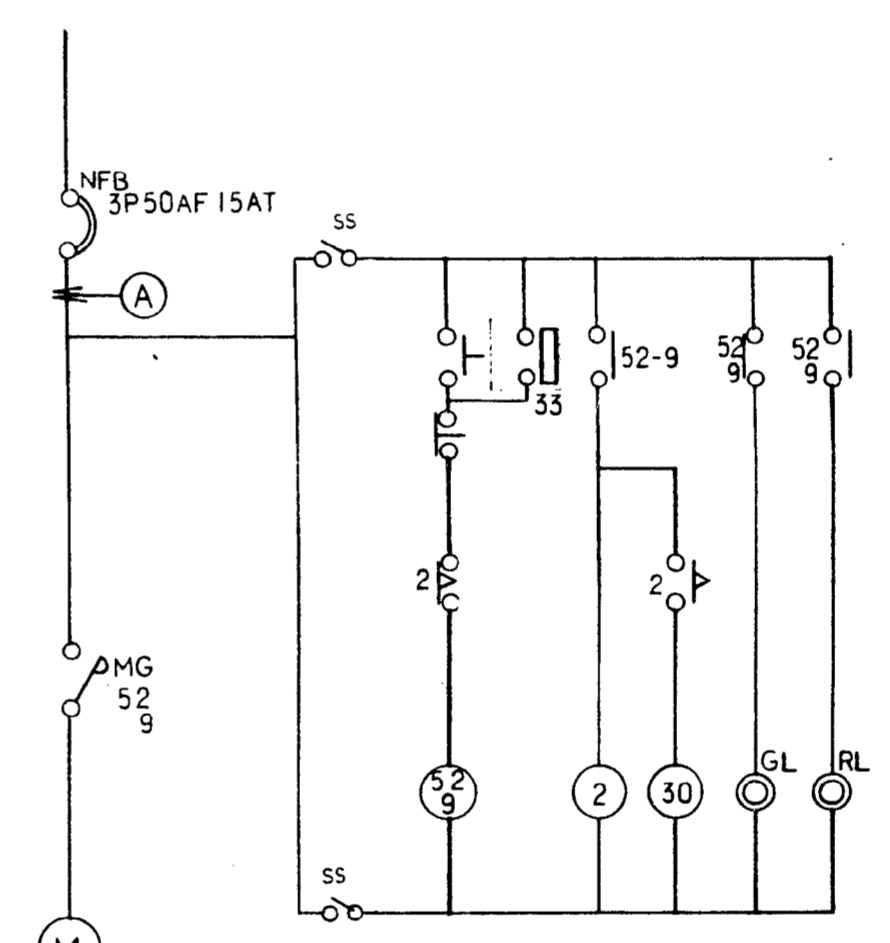
空調機(エアハンドリング) マルチゾーン 常用



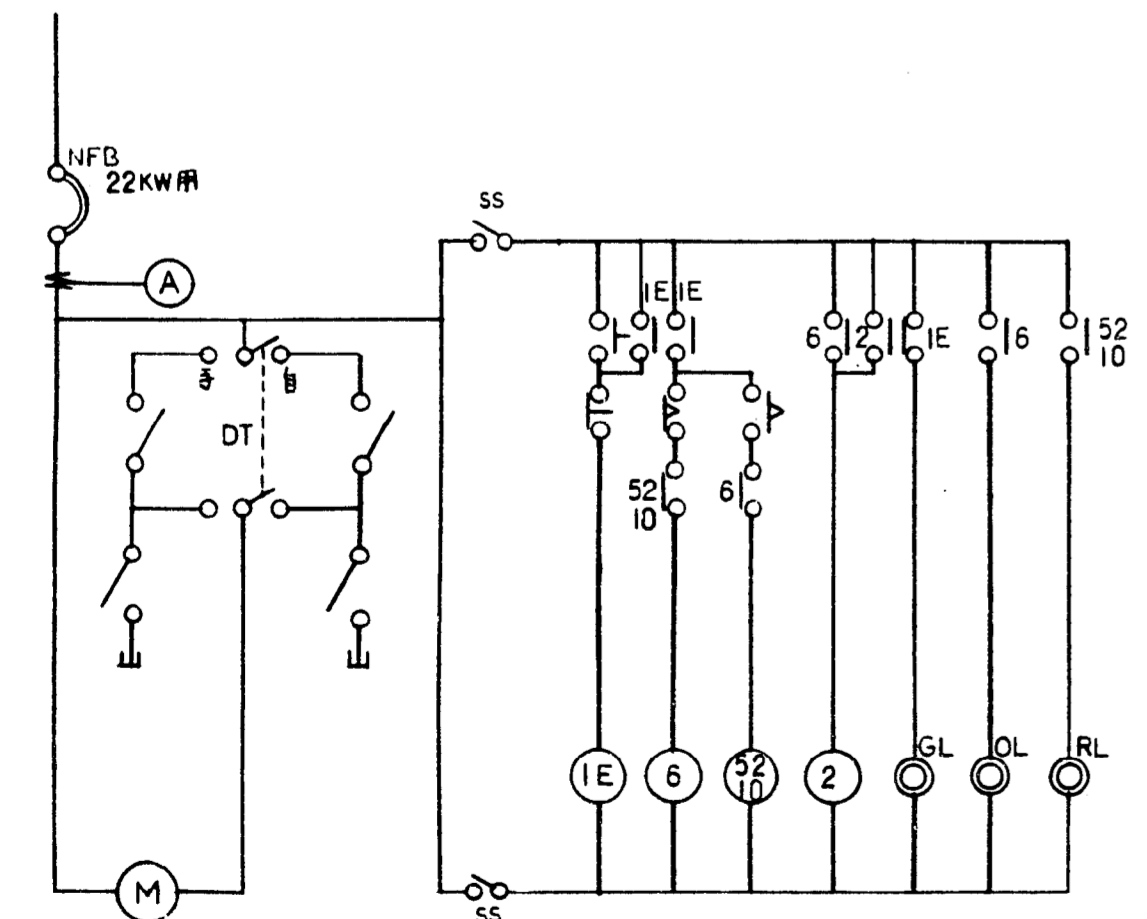
エアークリーナ 空調(常用)



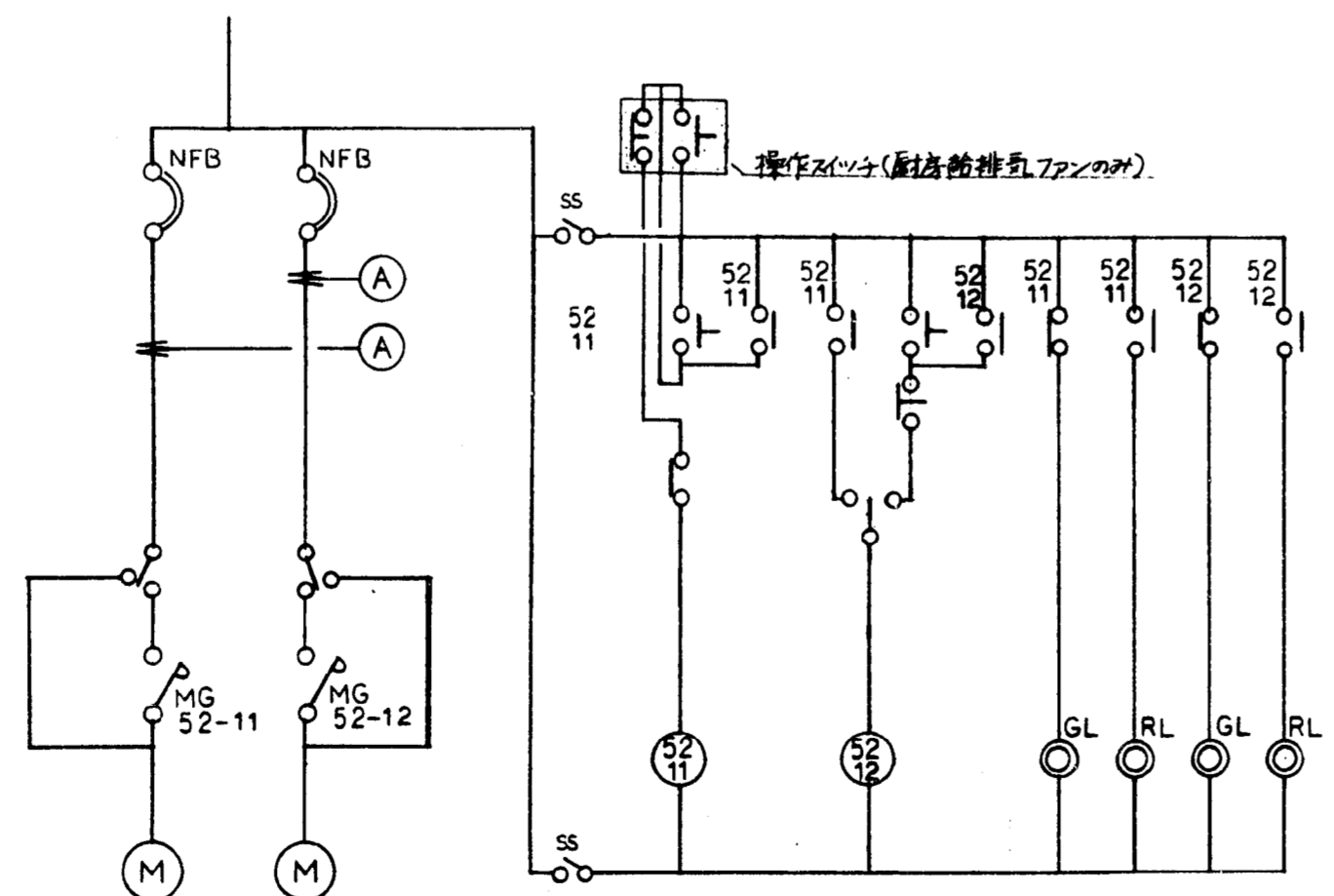
ボイラー 空調 冬期



ギヤポンプ 空調(冬期)



中間期排気ファン 換気

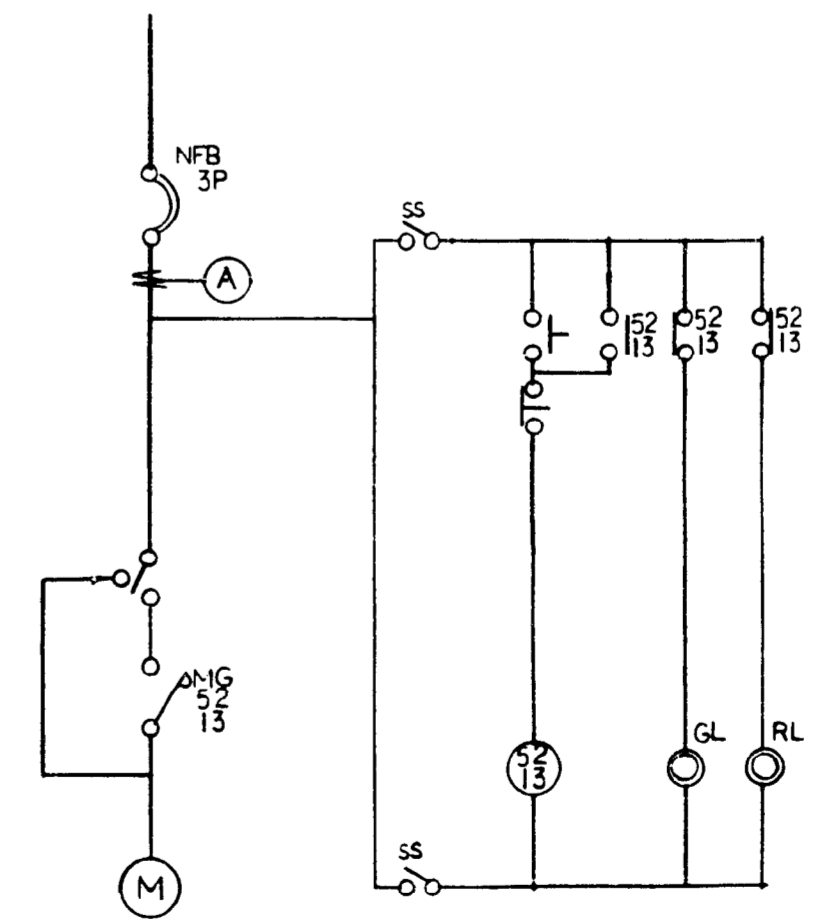


給排気ファン 換気 (右表参照)

	給気	排気	NFB 積算	備考
機械室	5.5 kW	5.5 kW	5.5 kW用	*
駐車場	7.5	5.5	7.5 kW用	
書庫	22	22	22 kW用	
厨房	1.5	1.5	1.5 kW用	
CO2	0.2	0.2	0.2 kW用	
中間期		22.0	22 kW用	
便所		0.75	0.75 kW用	
"		0.2	0.2 kW用	
住宅機械室	22	22	22 kW用	

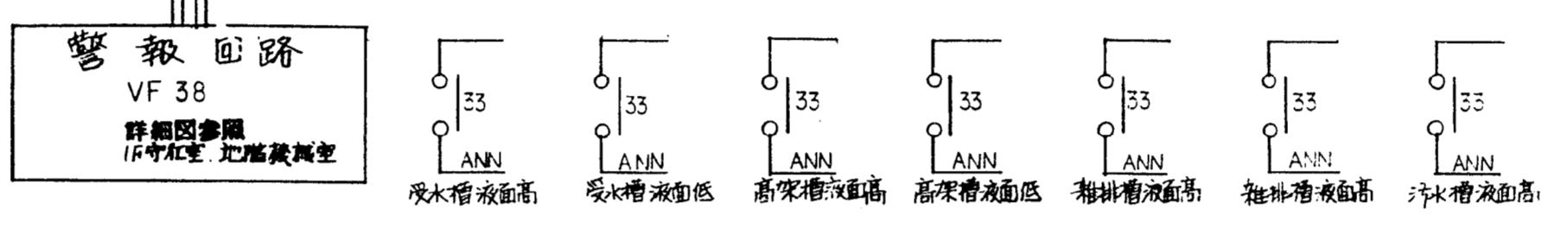
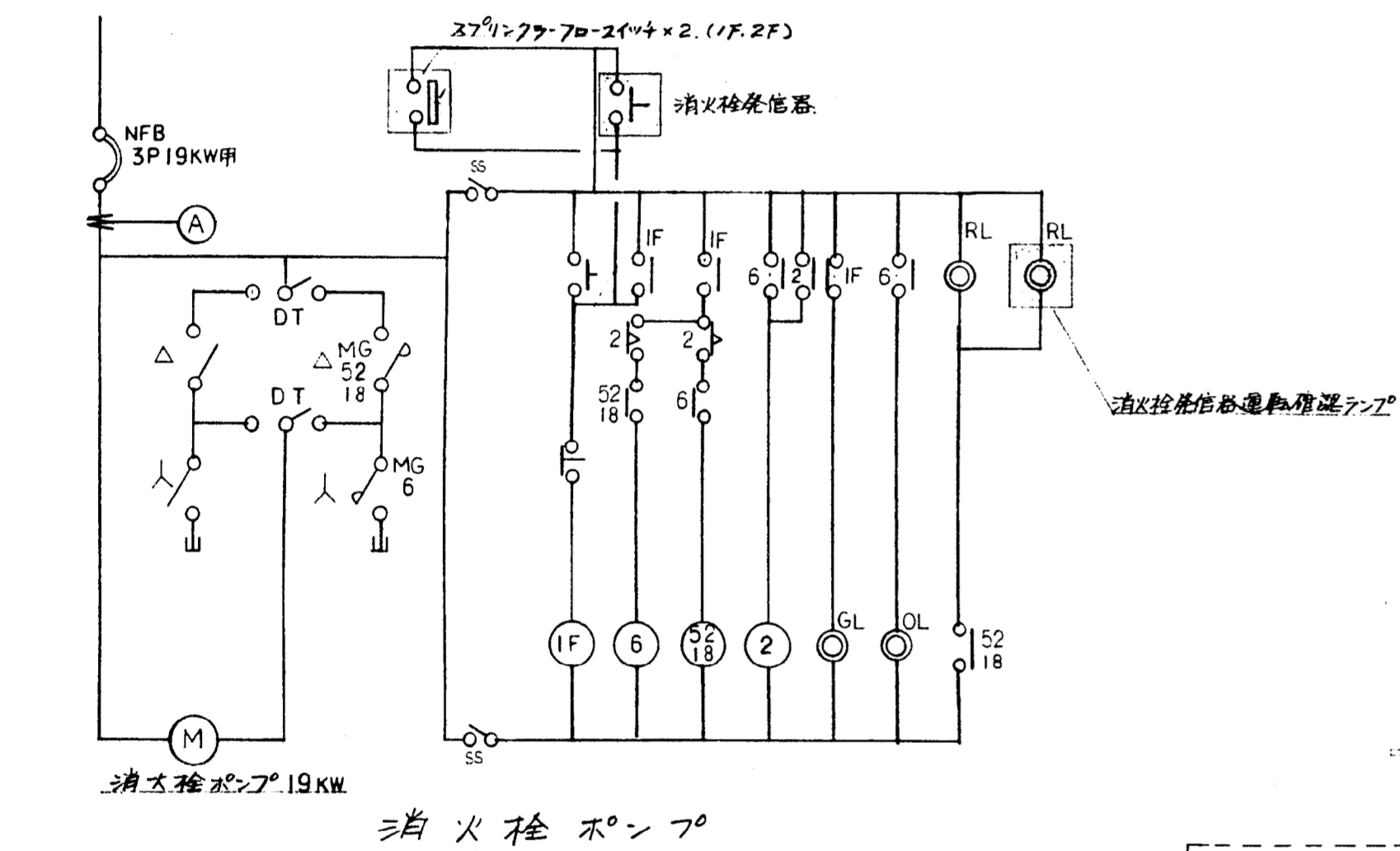
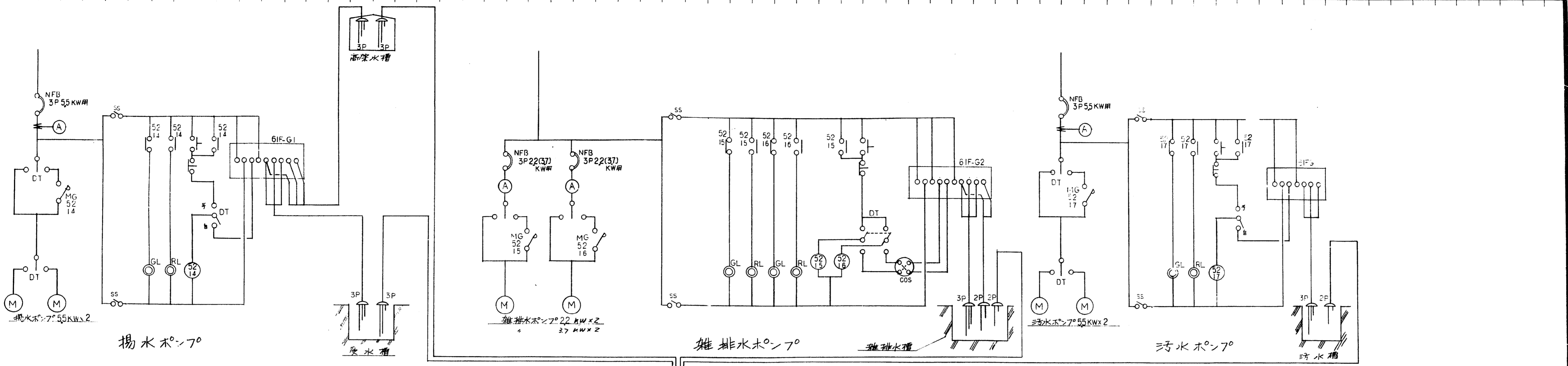
\* 機械室給気量11kW以上の場合は給気ファンは2人△と3人

給排気ファン 容量表

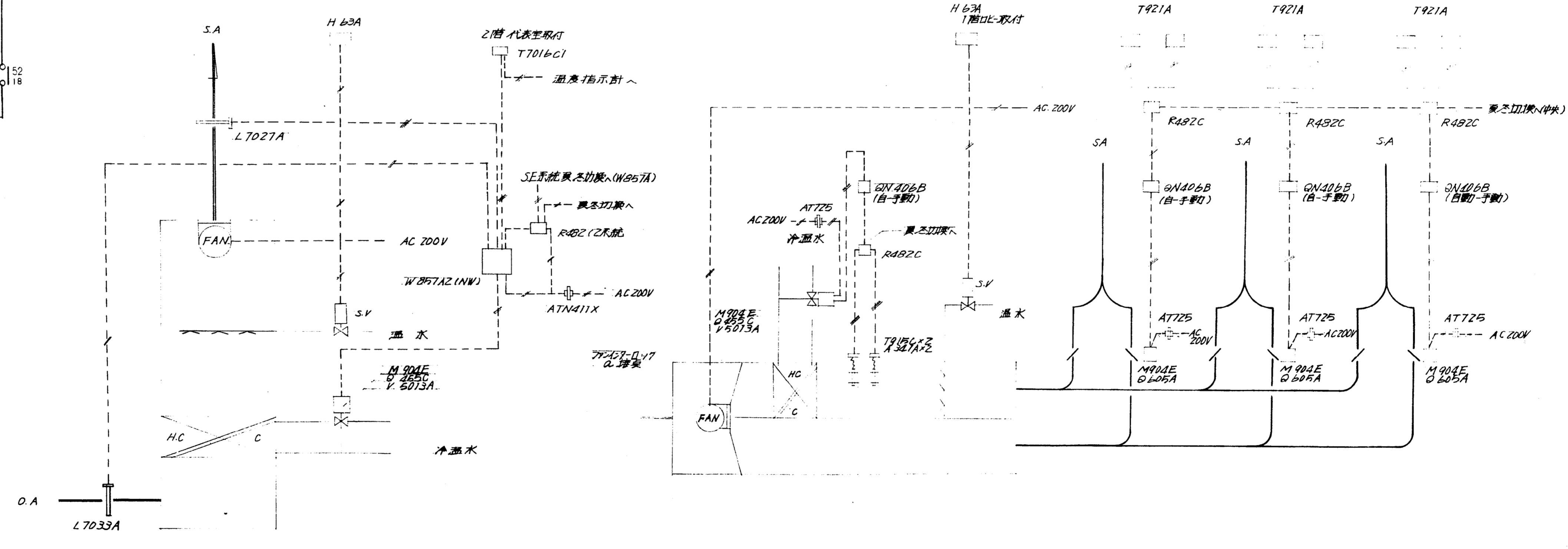


便所排気ファン 0.75, 0.2 kW





公団住宅管理課設計部 VF 38 図面 No. 警報回路の半に記した警報回路  
 5M-1 室内用組込み型取付  
 別記警報装置は同じく7番末型として/F 番号にて取付。



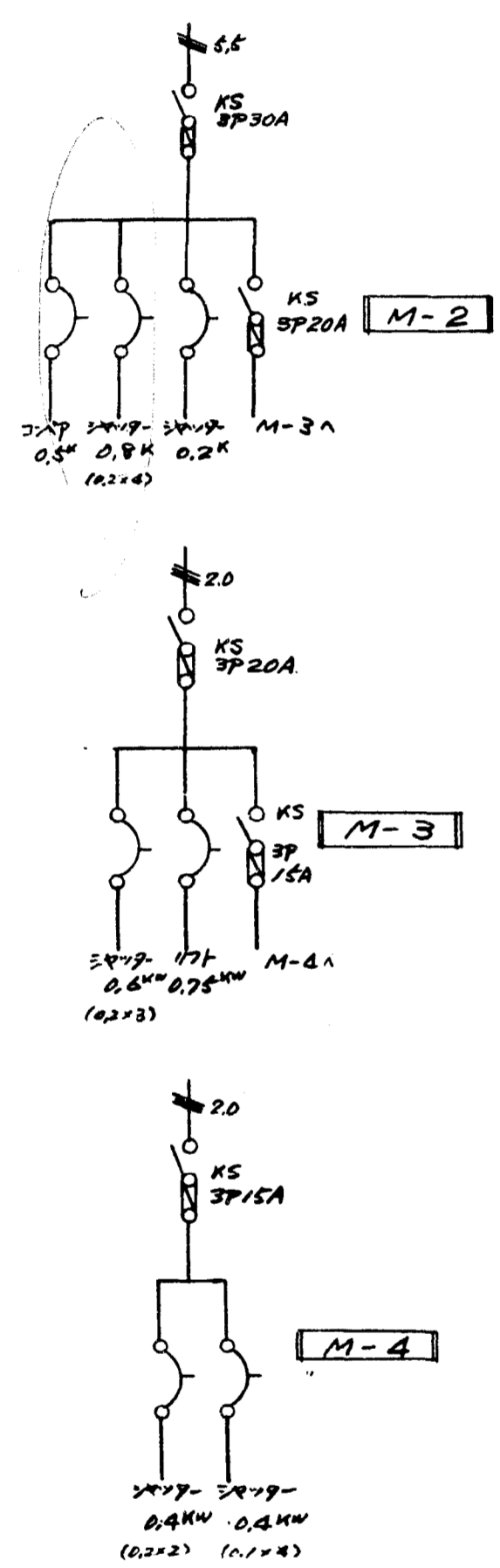
エア・ハイドロユニット系統図

プレチンポンユニット系統図



施設動力容量表

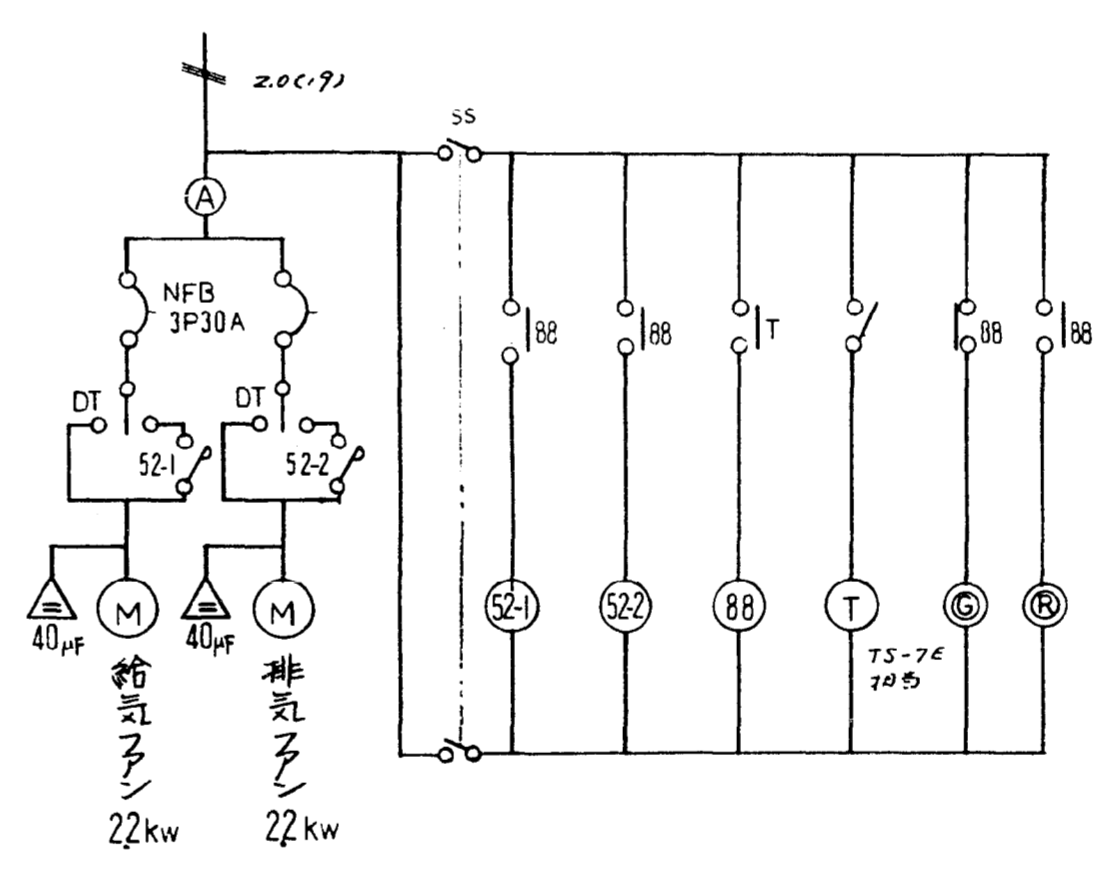
用途	操作盤	単位容量KW	台数	実容量KW	
1	汚水ポンプ	操作盤 M1	55	2(変圧)	55
2	排水ポンプ	"	22	2	44
3	排水ポンプ	"	37	2	74
4	消火ポンプ	"	19	1	19
5	漏水ポンプ	"	55	2(変圧)	55
6	便所排気ファン(屋上)	"	0.75	1	0.75
6'	便所排気ファン(3階)	"	0.2	1	0.2
7	CO2空給気ファン	"	0.2	1	0.2
8	CO2空排気ファン	"	0.2	1	0.2
9	厨房空給気ファン	"	1.5	1	1.5
10	厨房空排気ファン	"	1.5	1	1.5
11	書庫給気ファン	"	22	1	22
12	書庫排気ファン	"	22	1	22
13	駐車場給気ファン	"	7.5	1	7.5
14	駐車場排気ファン	"	55	1	55
15	機械室給気ファン	"	55	1	55
16	機械室排気ファン	"	55	1	55
17	中庭排気ファン	"	22.0	1	22.0
18	給湯水循環ポンプ	"	19	2(変圧)	19
19	エアークリーナ	"	0.2	1	0.2
20	エアークリーナ	"	0.2	1	0.2
21	エアークリーナ	"	0.2	1	0.2
22	国水ボイラー	"	24	1	24
23	オイルギヤポンプ	"	0.4	1	0.4
24	エアハンドユニット	"	22.0	1	22.0
25	エアハンドユニット	"	30.0	1	30.0
26	マルチ	"	15.0	1	15.0
27	冷却機	"	55	1	55
28	給湯水循環ポンプ	"	22.0	2(変圧)	22.0
29	冷凍機	高圧電動機盤	210.0	1	210.0
30	冷凍機補機	"	14	1	14
31	地下シャッター	"	0.2	1	0.2
32	1Fシャッター	"	0.2	1	0.2
32'	"	"	0.2	4	0.8
33	1Fコンベア	"	0.1	1	0.1
34	2Fシャッター	"	0.2	3	0.6
35	2Fリフト	"	0.75	1	0.75
36	3Fシャッター	"	0.2	2	0.4
37	" (天窓)	"	0.1	4	0.4



住宅動力容量表

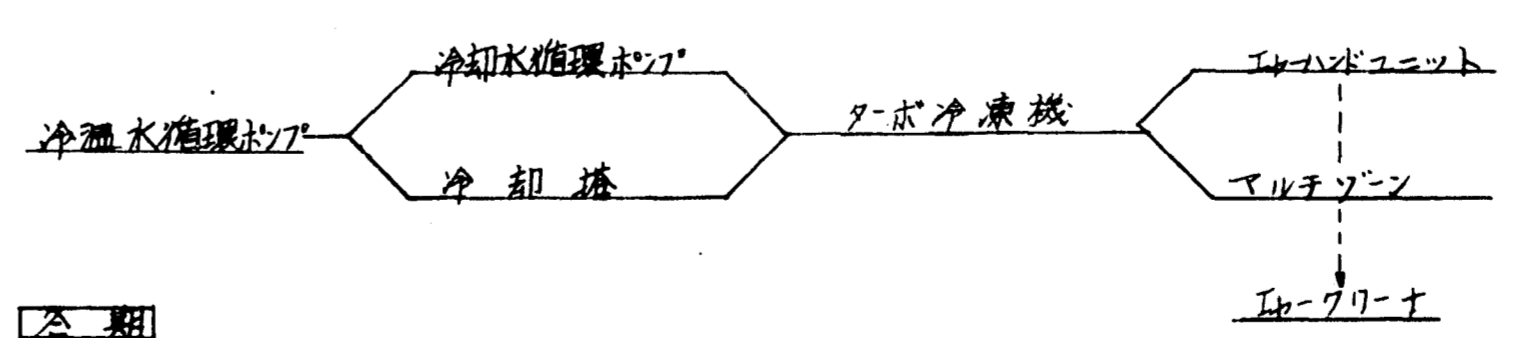
用途	操作盤	単位容量	台数	実容量	予備容量	
1	揚水ポンプ	操作盤	5.5KW	2(変圧)	5.5KW	7.5
2	排水ポンプ	"	15KW	2(変)	15KW	30
3	エレベーター	"	75KW	2	15KW	
4	ファン	"	2.2KW	2	4.4KW	
計					264KW	

※ 1. 付与揚水排水ポンプの操作盤は1部は付与機内内蔵。  
2. 揚水排水の給気は和室付可とする。

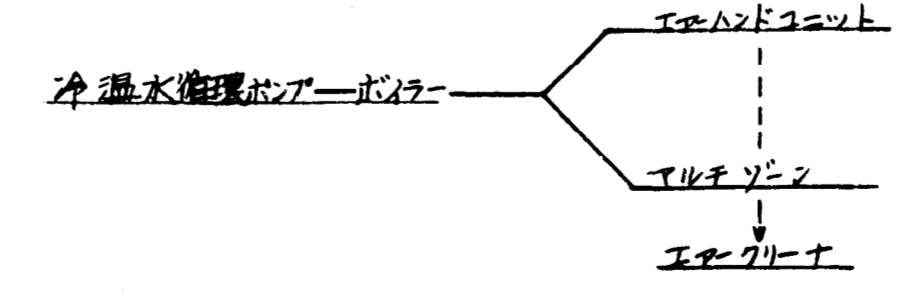


住宅換気ファン回路図

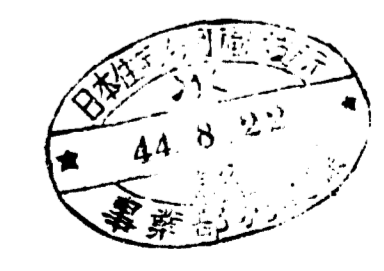
夏季



冬期



空調機内係操作説明

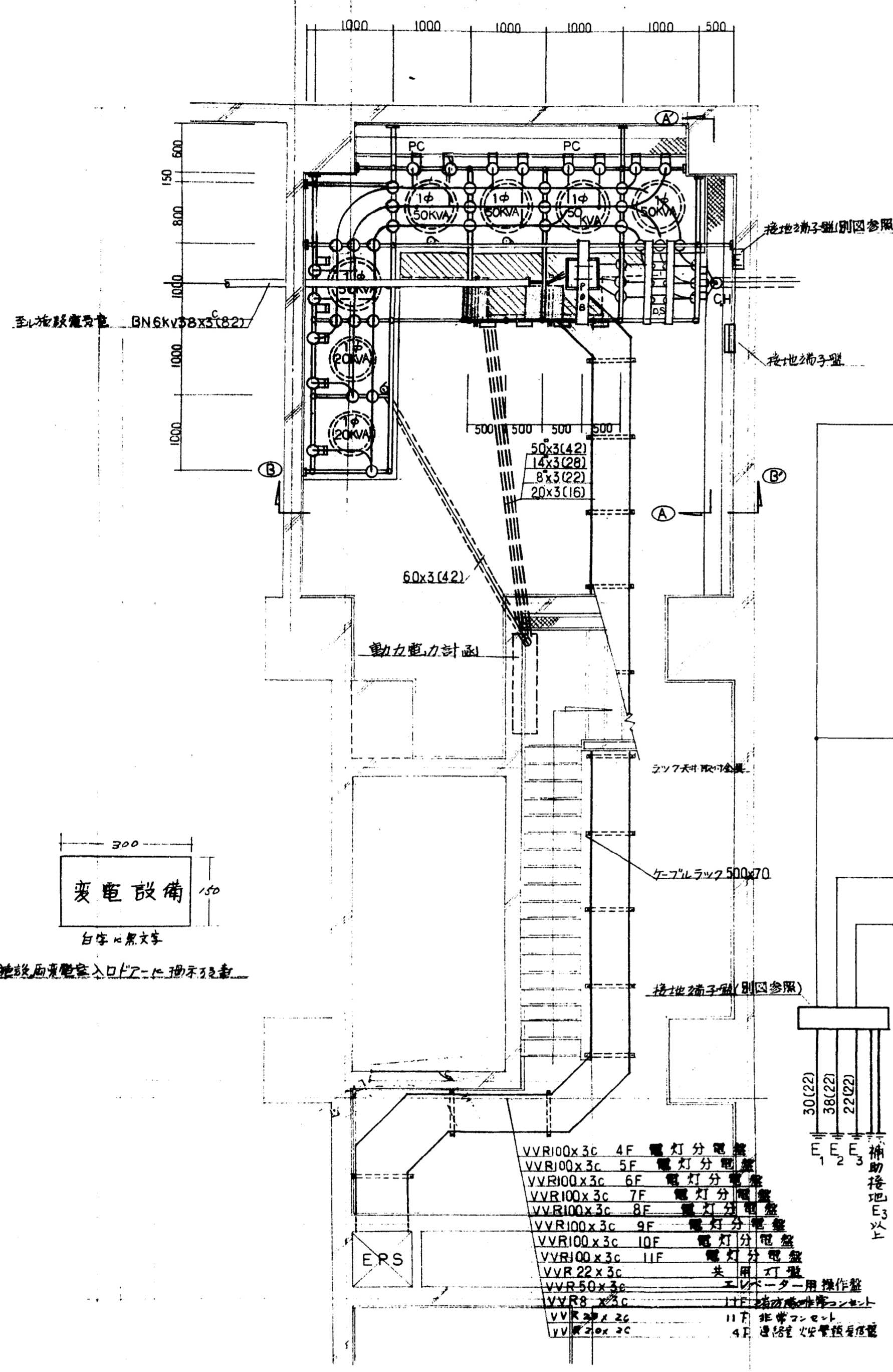


日本住宅公団福岡支所事業部

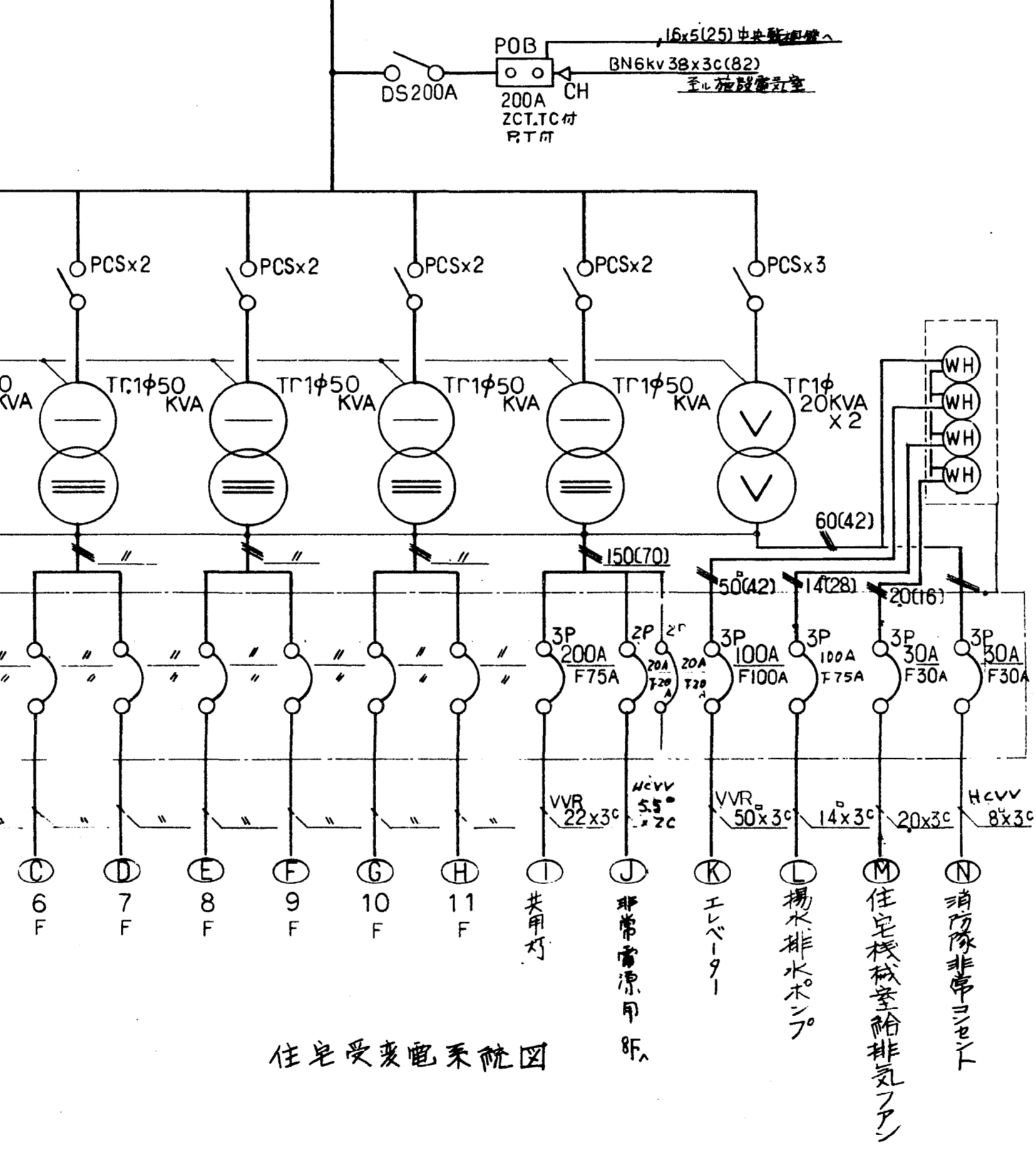
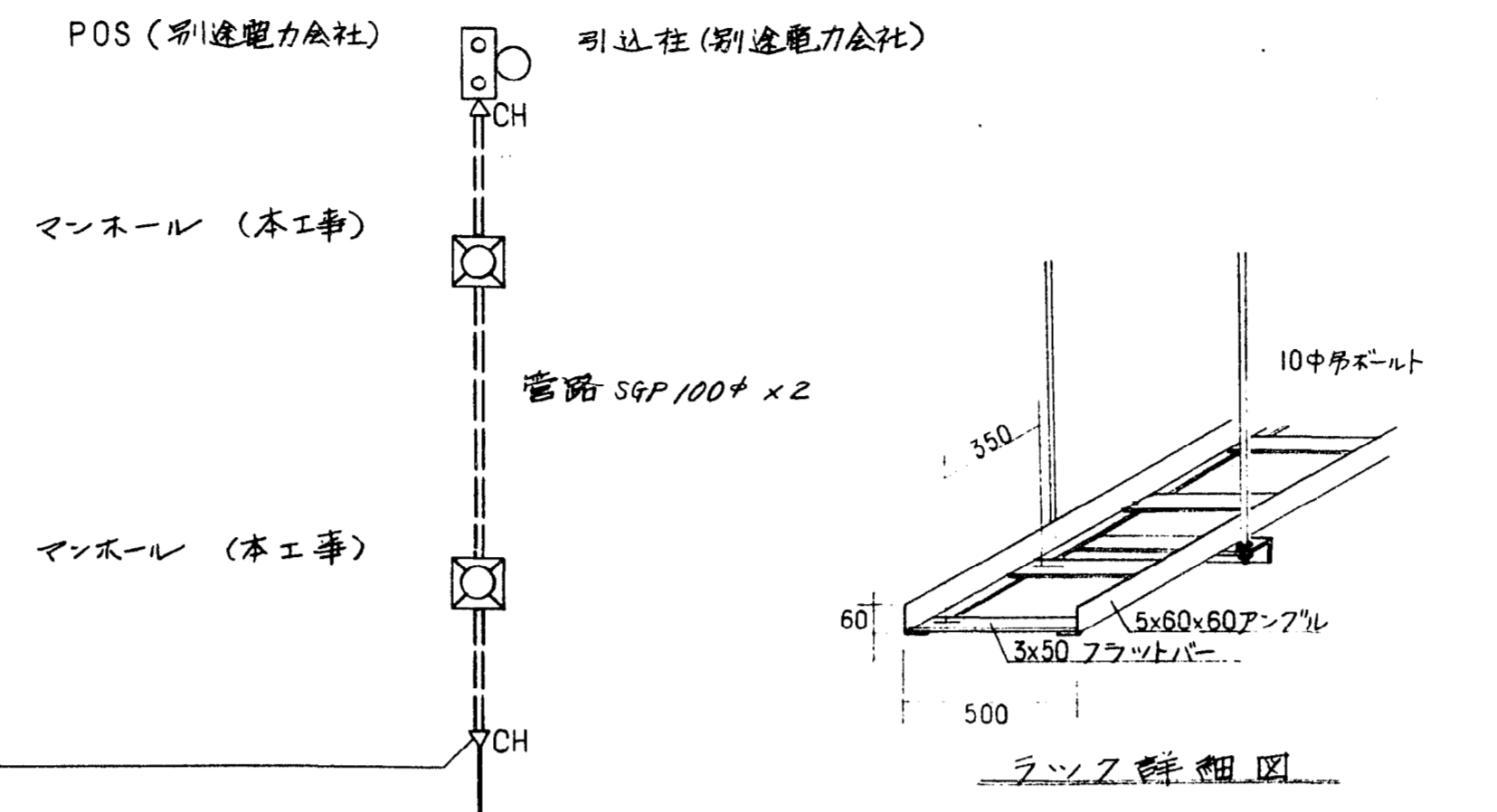
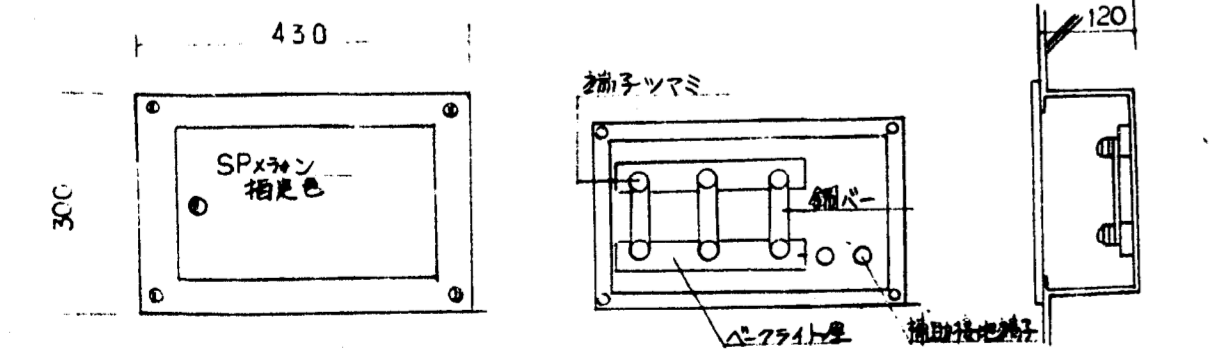
工事名称 4-4-福岡市明治町市街地住宅電気設備工事

図面名称 動力容量表

図面番号 36



住宅電氣室平面図 1/50



住宅受変電系統図

