

特 記 仕 様 書

I 工事概要

- 1 工事名称
- 2 工事場所
- 3 一般共通事項
- 4 建物概要

4-4 福岡市明治町市街地住宅電気設備工事
 福岡市明治町 6号-2
 この工事は設計図、日本住宅公団工事共通仕様書(昭和44年版)工事特別仕様書(昭和44年版)及び電気設備標準
 詳細図集(昭和44年版)に基づいて施工すること、但し高低圧配線設備は41年版仕様書に準じて施工することとする。
 鉄筋コンクリート造) 地下1階 地上11階 塔屋2階 延面積 13,922.75 m²
 住宅 102戸 挿入居室 1戸 延面積 7,422.75 m²

階	1DK-A	1DK-B	1DK-C	2DK-A	2DK-B	住宅計	挿入居室	計
4	3	3	3	3	7	19	1	20
5	3	3	3	3	7	19		19
6	3	3	3	3	7	19		19
7	3	3	3	3	7	19		19
8	3	3	3	3	7	19		19
9	3	3	3	3	7	19		19
10	3	3	3	3	7	19		19
11	3	3	3	3	7	19		19
計	24	24	24	24	56	152	1	153

施設 延面積 5,580 m² 駐車場 延面積 620 m² 計 6,200 m²

階	面積	備考
地下	1,530.88	駐車場、電気室、機械室、書庫、倉庫、食堂、厨房
1	1,674.00	市民課、国保課事務室、会計課出納室、ロビー
2	1,730.61	市税収納室、福祉事務室
3	1,730.61	土木課、市税収納室、庶務課、清掃課事務室
	40.50	4階～塔屋
計	6,200.00	

5 工事費目

- 主体工事新設一式
 住宅
- | | | |
|----------------|---------------|--------------|
| 1) 電灯設備工事 | 7) インターホン設備工事 | 13) 炭酸ガス設備工事 |
| 2) 電話設備増設工事 | 8) 自動火災報知設備工事 | |
| 3) テレビ共同視聴設備工事 | 9) 自動車管制設備工事 | |
| 4) 自動火災報知設備工事 | 10) 動力設備工事 | |
| 5) 動力設備工事 | 11) 発電機設備工事 | |
| 6) 発電機設備工事 | 12) 直流電源設備工事 | |
- 施設
- | | |
|----------------|---------------|
| 1) 電灯設備工事 | 7) インターホン設備工事 |
| 2) 電話設備工事 | 8) 自動火災報知設備工事 |
| 3) テレビ共同視聴設備工事 | 9) 自動車管制設備工事 |
| 4) 放送設備工事 | 10) 動力設備工事 |
| 5) 電灯時計設備工事 | 11) 発電機設備工事 |
| 6) 呼出表示装置設備工事 | 12) 直流電源設備工事 |

- 屋外付帯工事新設一式
 住宅
- | | |
|------------------|------------------|
| 1) 電力引込設備工事 (共用) | 1) 電力引込設備工事 (共用) |
| 2) 電話引込設備工事 (共用) | 2) 電話引込設備工事 (共用) |
| 3) 避雷針設備工事 (共用) | 3) 避雷針設備工事 (共用) |
| | 4) 外灯設備工事 |

6 別途工事

- 住宅
- 1) アンテナホルダー及び分岐器ボックス基礎 (建築工事)
 - 2) エレベーター機械室及び各住宅ユニットの取付枠 (建築工事)
 - 3) 発電機設備の取付基座及びケーブルボックス及びケーブル高圧配線 (電力会社工事)
 - 4) 電気室の配線、ビル換気 (建築工事)
 - 5) エレベーター及び制御盤の設置並に盤以降の配管配線工事 (エレベーター工事)
- 施設
- 1) 照明器具、スピーカー取付枠及び会議室の光天井パネル (建築工事)
 - 2) ベルトコンベア、ダムウェイの放送装置及び操作盤、操作盤以降の配線 (建築工事)
 - 3) 冷暖房操作盤及びボイラー操作盤以降の工事、制御盤取付調整 (空調設備工事)
 - 4) 電動シャッターの電源供給以降の工事 (建築工事)
 - 5) 案内取付枠 (建築工事)
 - 6) 電話交換機のシンクコンクリート及び配線ボックス (建築工事)
- 共用
- 1) 避雷針設備工事のポール及び支持金物、鉄筋溶接 (建築工事)
 - 2) 引込の敷道スロープ及び防水養生 (建築工事)

II 特記事項

1 共通事項

- 1) 配線器具は住宅部と異なり、施設部新築又は同年並以上とする。
- 2) V-00、VF-00は、電気設備標準図集福岡支所編(昭和44年版)による器具名称及び取付を示す。
- 3) 空配管には全てビニル樹脂製線径16mmを納入する。
- 4) 取付用以外の電力計は全て検定済みのものを使用する。
- 5) 換気及び換気装置はすべて同等品以上のものを使用する。
- 6) ベンホール、鉄製蓋は重量型60kg以上とし、電力用電話用の区別を印刷すること。
- 7) 施設部トイレ(6箇所)は湯沸器容量780Lを設けること。

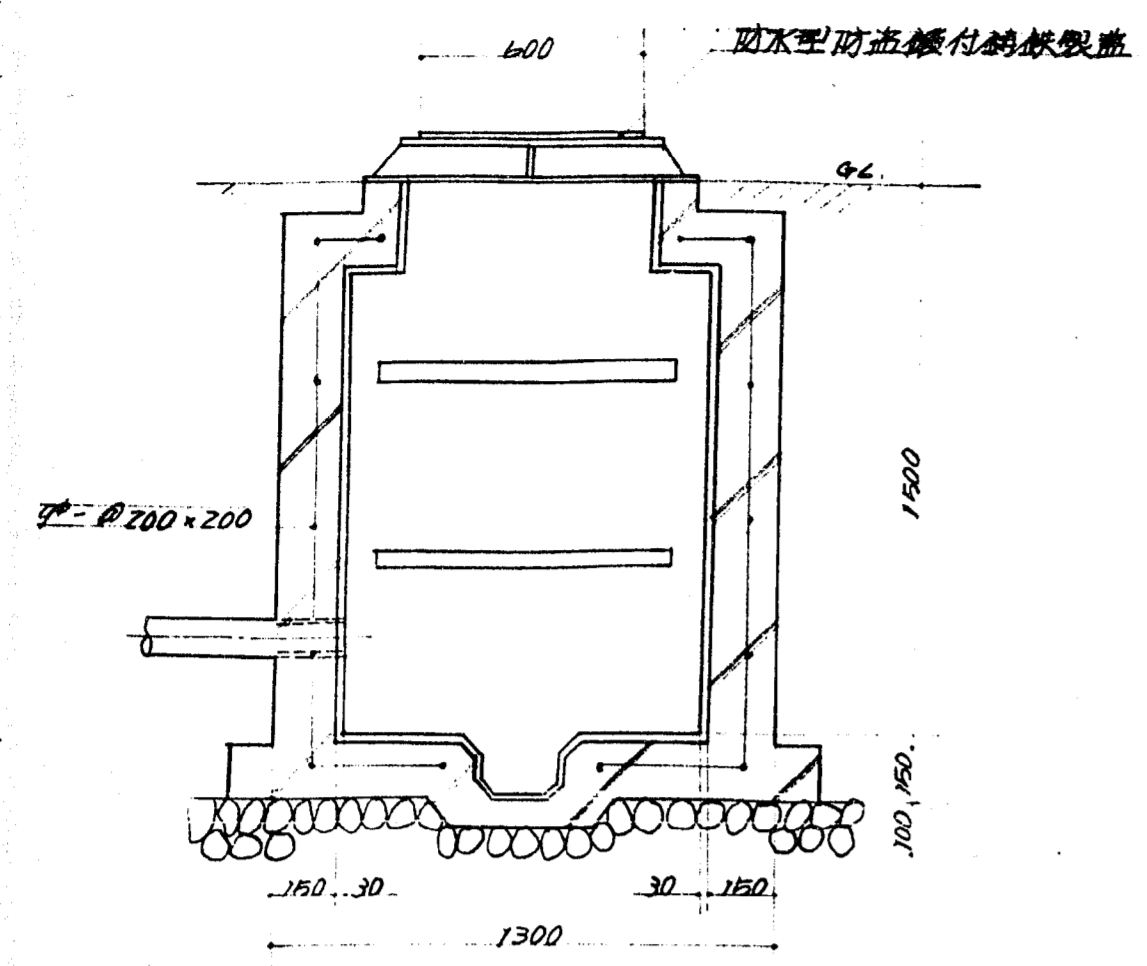
2 種目別事項

主体工事

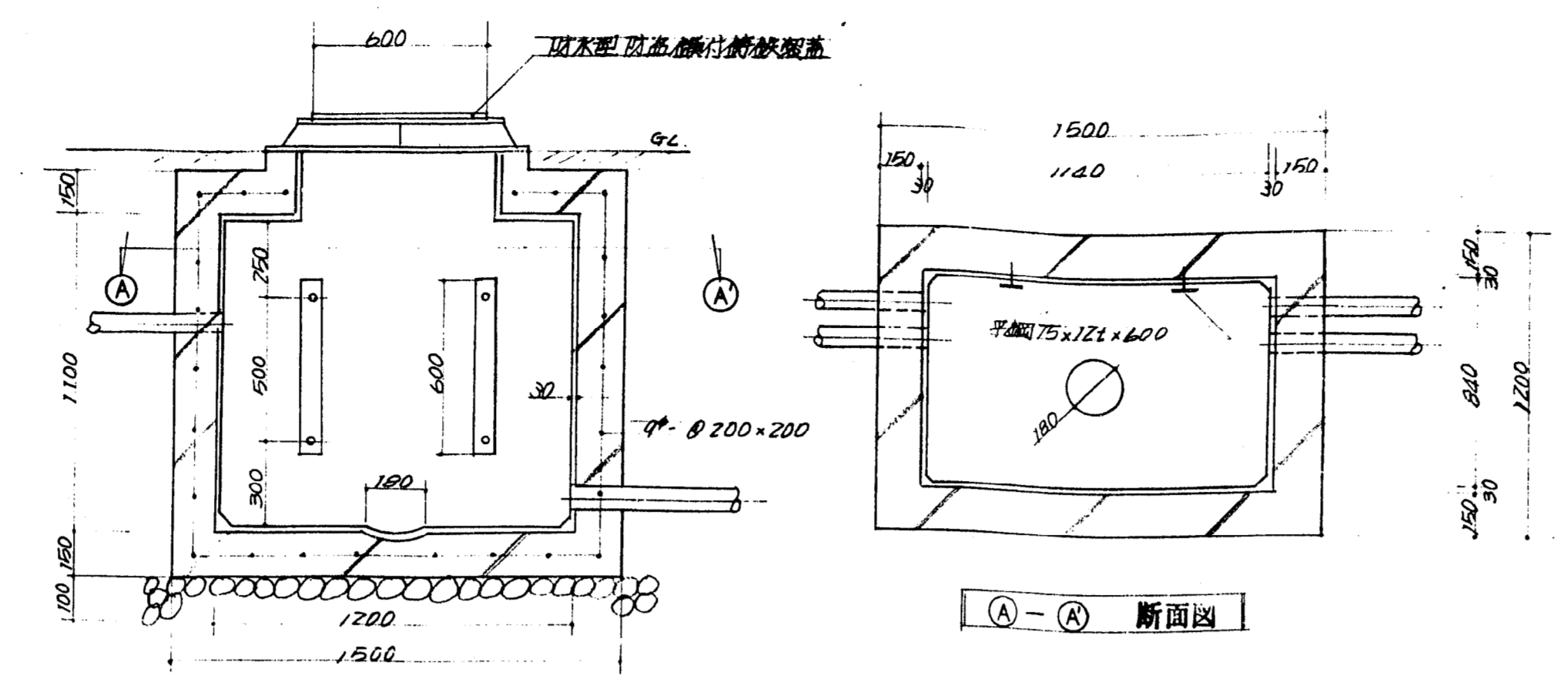
- 1) 電灯設備工事
 この工事は住宅部分電気室及び施設部分電気室低圧盤の二次側以降の工布とする。
 - 1) ベンホール内ケーブルは上り用スロープは本工事とする。
 - 2) 住宅各戸にはKy69-15cm3mm4mm付換取枠を取付のべりとする。
 - 3) 住宅部分ケーブルボックスは防湿プレート床敷装とする。
- 2) 電話設備工事
 この工事は住宅400P主端子盤二次側以降の配管工事とし、施設は200P主端子盤以降の交換機設置及び配管配線工事とする。
 - 1) 住宅部幹線ボックスは①印刷誌。
 - 2) エレベーター専用回路(エレベーター専用)は住宅部電気室(この工事に含まれる)とする。
 - 3) 施設部分電話交換機、附属装置及び二次側ケーブルは全て配管配線とし、主端子盤以降の配管配線は住宅部電気室に設置することとする。
- 3) テレビ共同視聴設備工事
 この工事はVHFと全テレビの共用視聴用ケーブル配線工事(印刷誌)とする。
 - 1) この工事は特別共通仕様書(昭和44年版)に記載の専門業者による。
 - 2) 個別ユニットの主端子出力は65db以上とする。
 - 3) アンテナはKT規格2型とする。
- 4) 放送設備工事
 この工事は3階放送装置(増幅器)機を設置し、各系統毎に放送出力を調整する。尚、入念機室専用移動式リフティングを設置する。
- 5) 電灯時計設備工事
 この工事は施設部分の3階事務室内に視察用時計を設置し、各階の手続き取付付近の配管配線工事とする。
- 6) 呼出表示設備工事
 この工事は1階カウンター前にスピーカー内蔵呼出表示盤を設置し、操作盤より各の呼出しを表示する工事とする。
- 7) インターホン設備工事
 この工事は夜間の呼出し用として出入口相直室までの配管配線器具取付工事とする。
- 8) 自動火災報知設備工事
 この工事は施設部分のみP型工機25型受信機と併置室に設置。住宅部P型2級3型受信機を4階建機室に設置し火災発生を感知する工事とする。
- 9) 自動車管制設備工事
 この工事は地下車庫事務室管制盤より各出入口信号機、管制及び各満車標本取付配管配線工事とする。
- 10) 動力設備工事
 - 1) 一般動力
 この工事は住宅部の電気室低圧配電盤二次側以降、湯水汚水ポンプ、エレベーター等各動力機器に電力を供給する工事及び湯水、汚水、排水、シフト等の動力を供給する工事とする。
 又施設部は湯水、汚水、排水、シフト等の動力を供給する工事とする。
 ポンプ駆動及び警報用電源はすべてステンレス構造のビニル被覆とする。但し、コンクリート側にはビニル被覆なし。
 - 2) 空調動力
 この工事は冷暖房用電動機、換気機用電動機に對し電力供給及び操作回路工事とする。
 尚、7-7-6室11kW以上は3E4L-2を設けること。
- 11) 発電機設備工事
 この工事は建築された電気設備に電力を供給する目的の発電機設備一式。
 - 1) 電力会社、施設部ケーブル高圧配線に對し供給方法の取扱いについて による。
 - 2) 発電機には御座る名称及び容量の自表示する。
 - 3) 施設部電気室内へ消火器(粉末消火器4型)1個設置のこと。
- 12) 直流電源設備工事
 この工事は地下電気室ケーブル用直流電源装置より各階に至る配管配線工事とする。
- 13) 炭酸ガス消火設備工事
 この工事はCO2ボンベより地下車庫内各噴射口までの炭酸ガス消火設備工事とする。

屋外工事

- 1) 電力引込設備工事
 この工事は電力会社ケーブルアンテナを至る住宅部電気室に引込線6600Vの電力を引込施設部住宅部電気室より電力を供給する工事とする。
- 2) 電話引込設備工事
 この工事は図集のとおり1階に設置の局線用端子盤迄の引込管路布設工事及び端子盤取付工事とする。
- 3) 避雷針設備工事
 この工事は建物に避雷針を保護するための設備工事とする。
- 4) 外灯設備工事
 この工事は1階電灯分電盤より外灯に至る配管配線工事とする。(施設部分のみ)

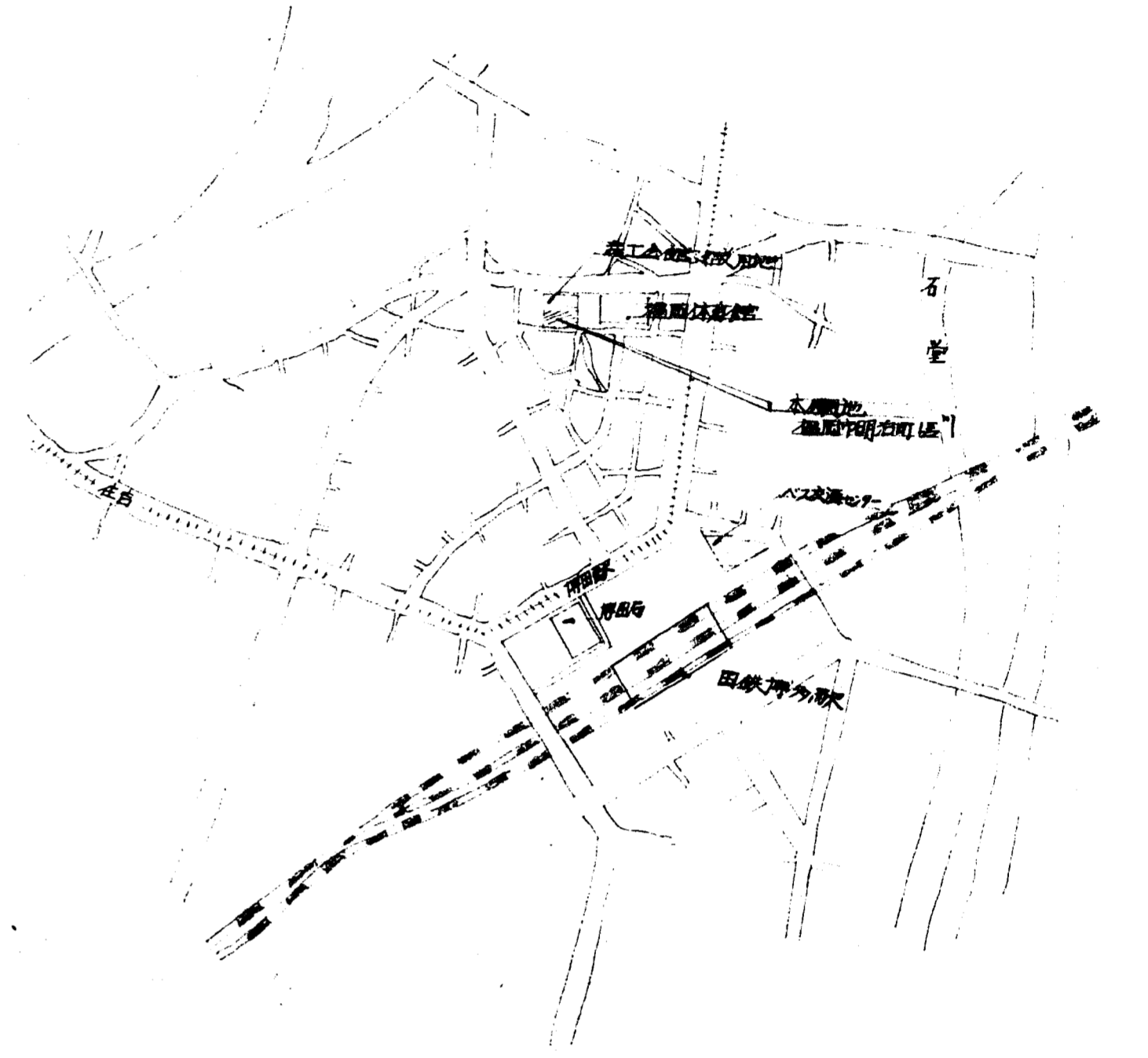


電力引込用マンホール 詳細図

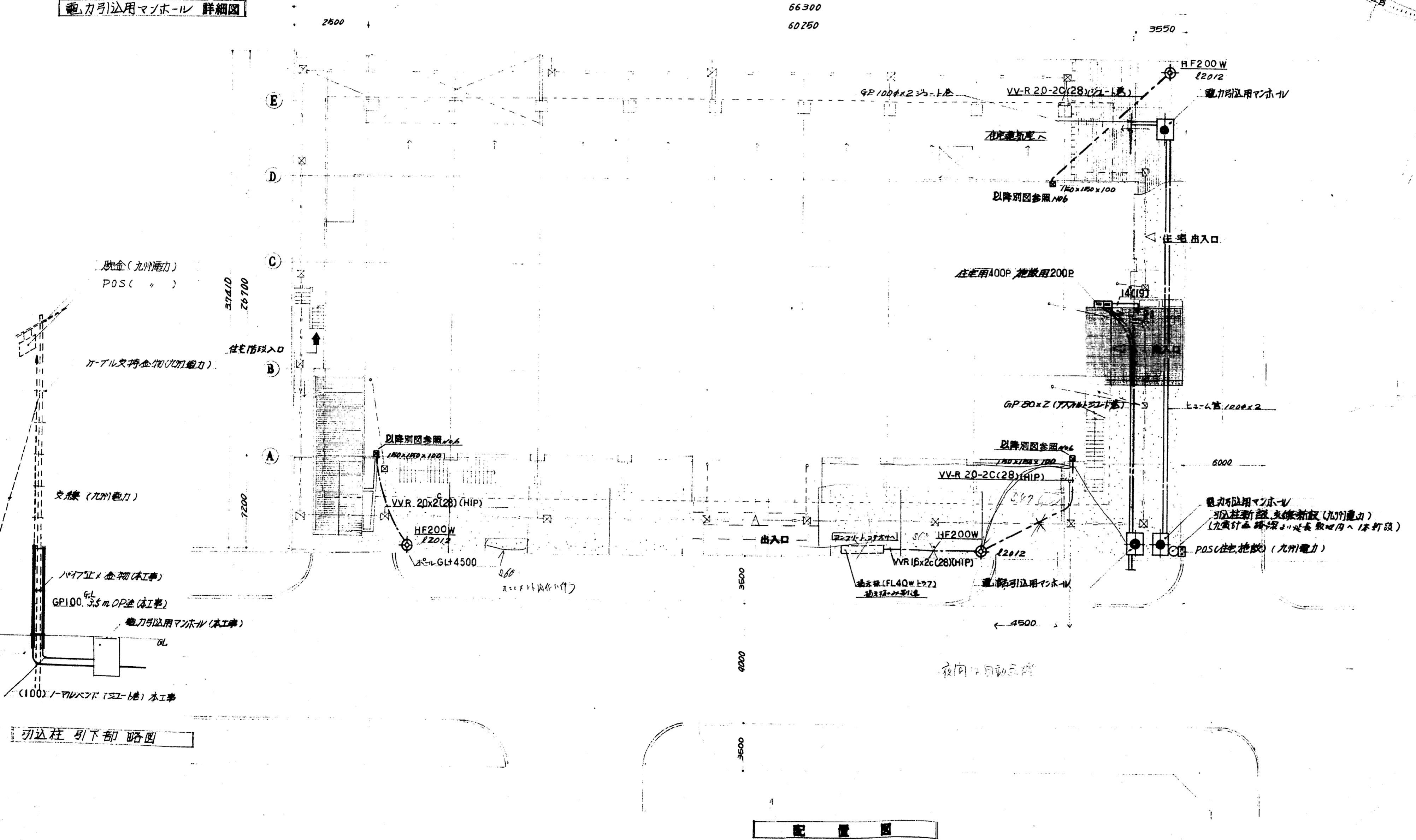


電話引込用マンホール 詳細図

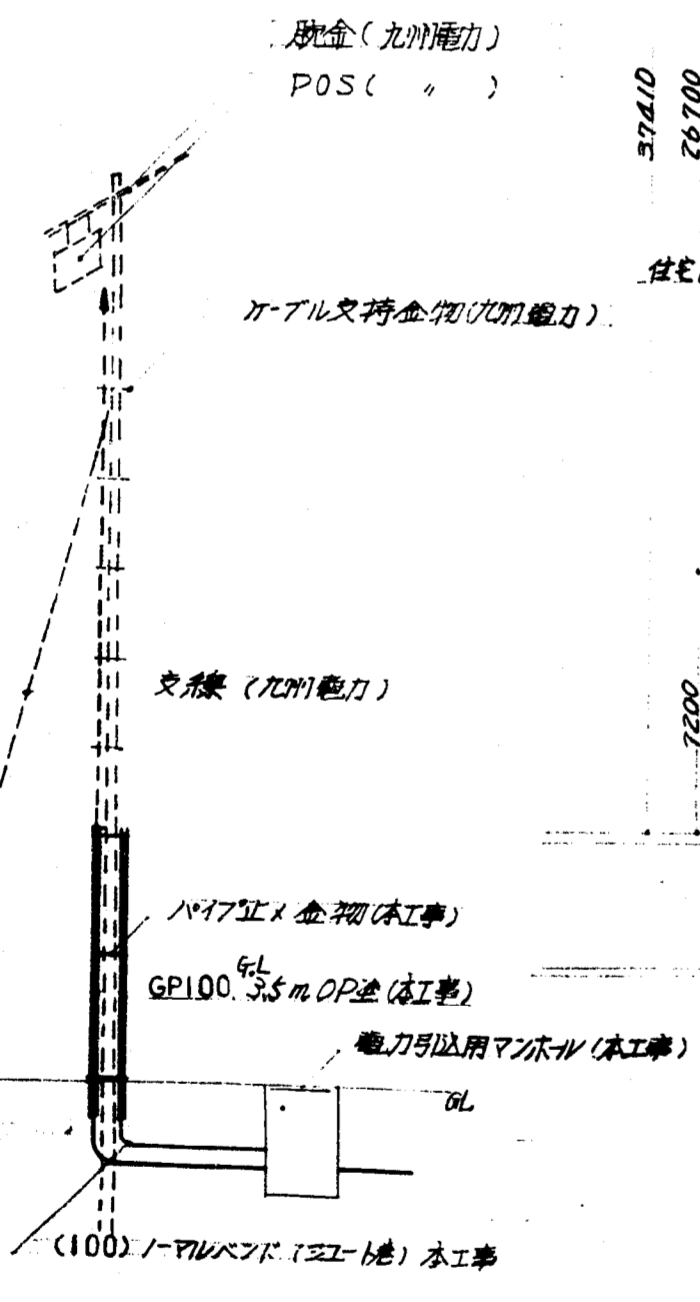
A-A 断面図



附近見取図



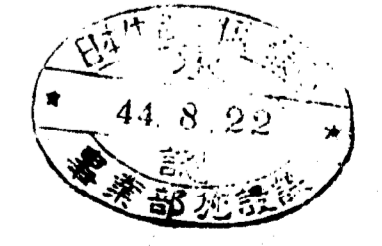
配置図



引込柱 引下部 略図

日本住宅公団福岡支所事業部

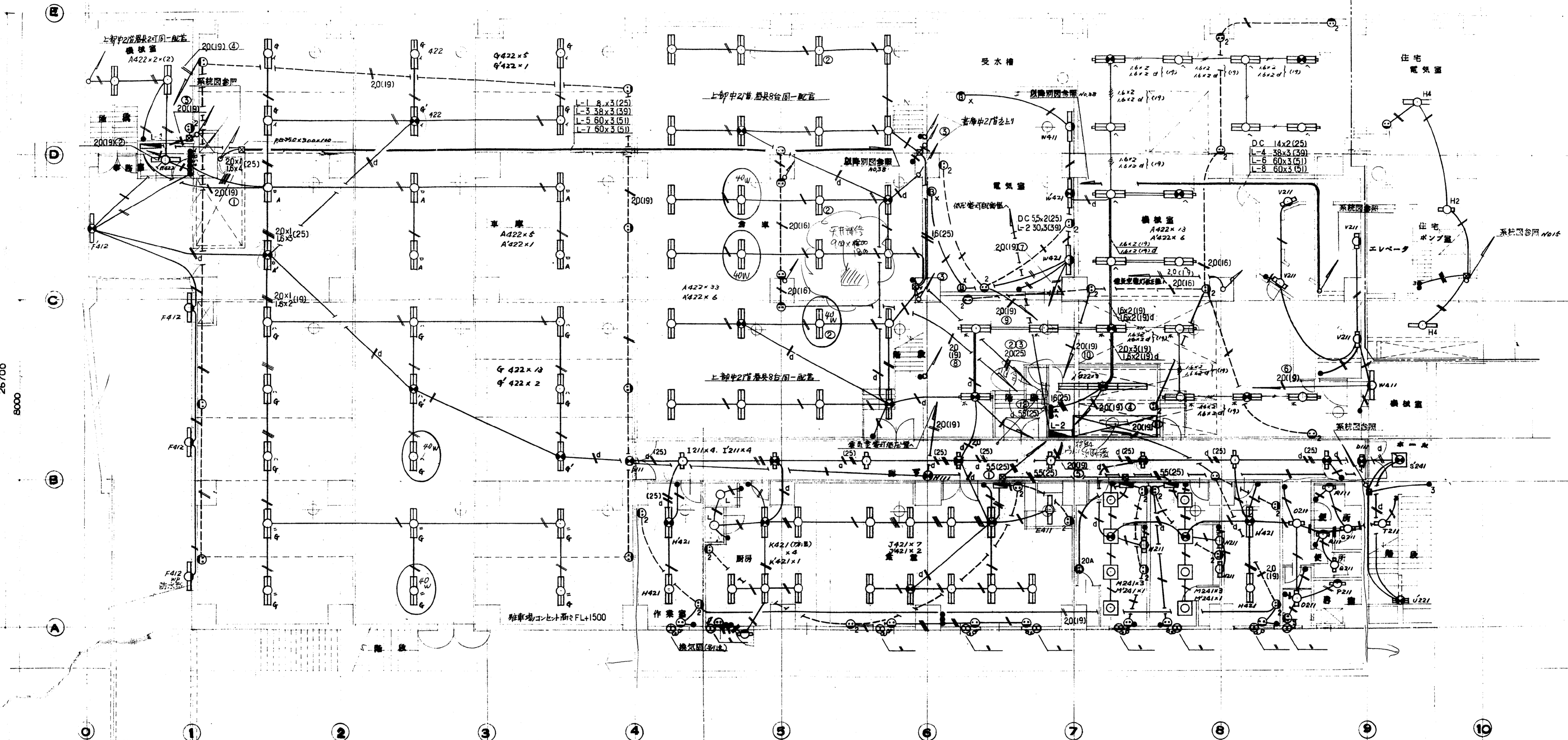
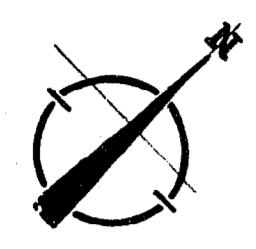
工事名称 4-4-福岡市明治町市街地住宅 電気設備工事	図面名称 配置図 附近見取図	縮尺 1:200	図面番号 4
-----------------------------------	-------------------	-------------	-----------



60200
57250

6500

6500

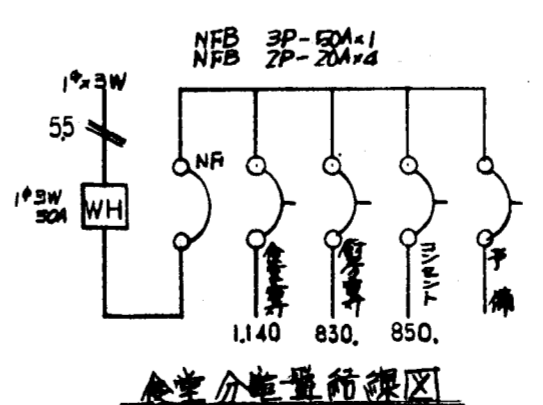


26700
8000

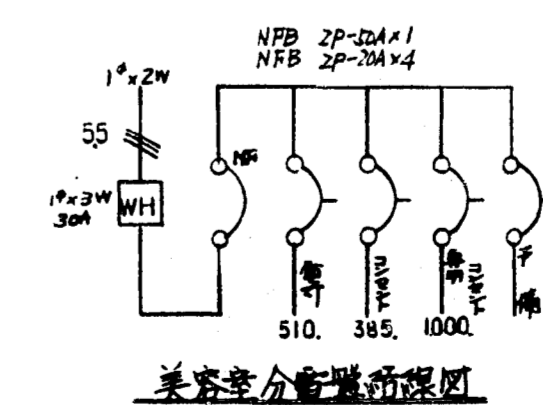
2950

6500

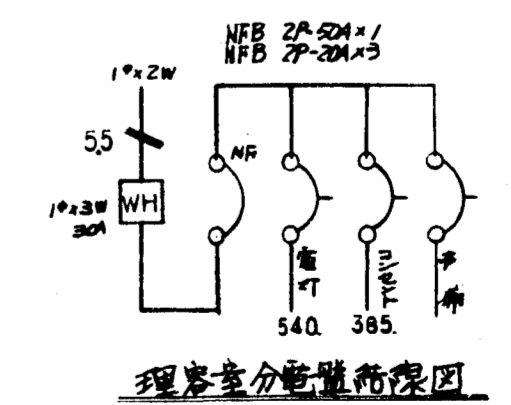
地下平面図



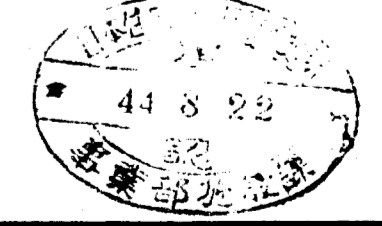
食堂分電盤所深図



美容室分電盤所深図



リビング分電盤所深図



作成年月日

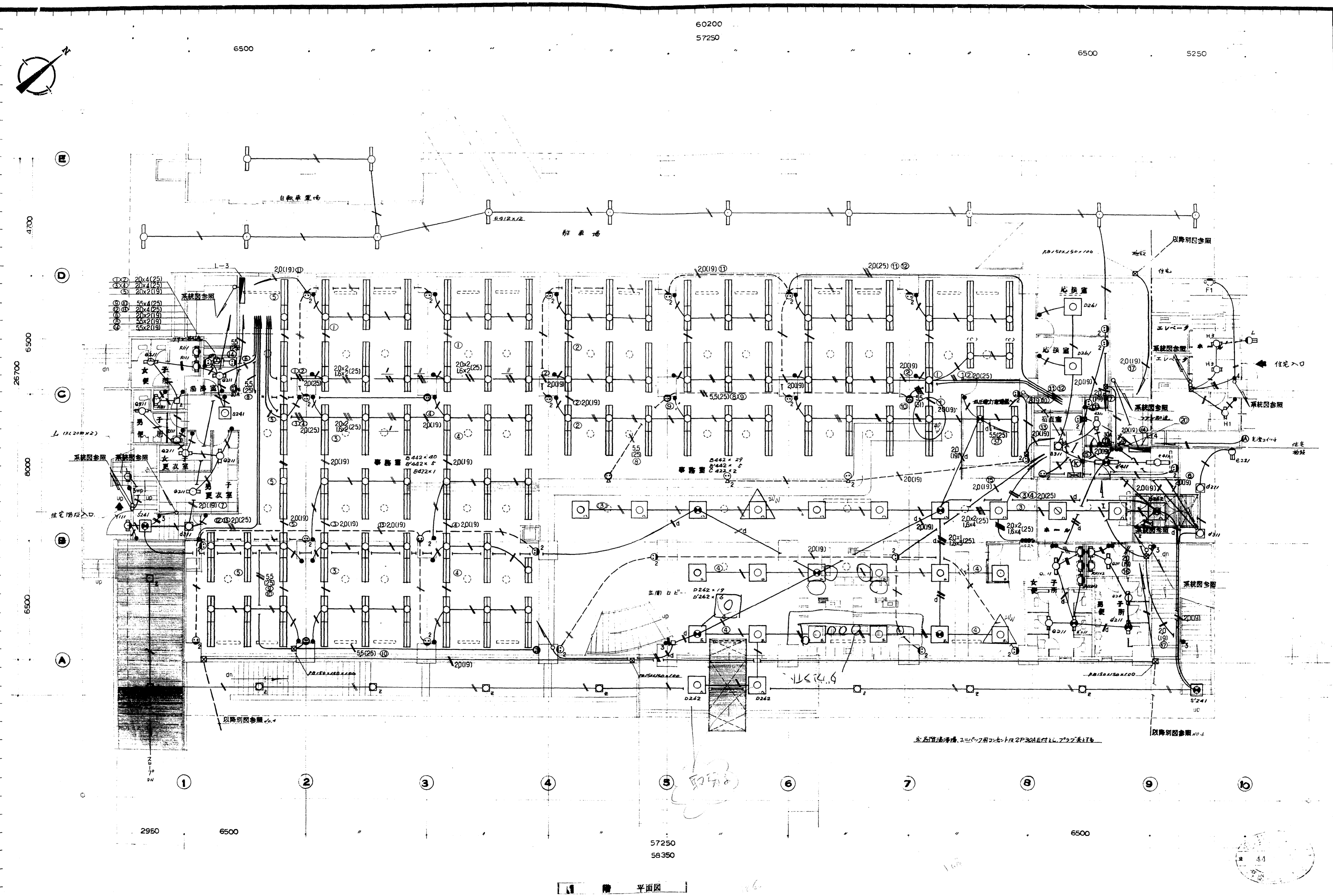
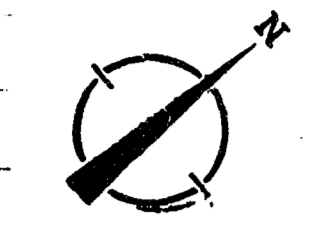
日本住宅公団福岡支所事業部

工事名称
4-4-福岡市明治町市街地住宅
電気設備工事

図面名称
地下
電灯設備図

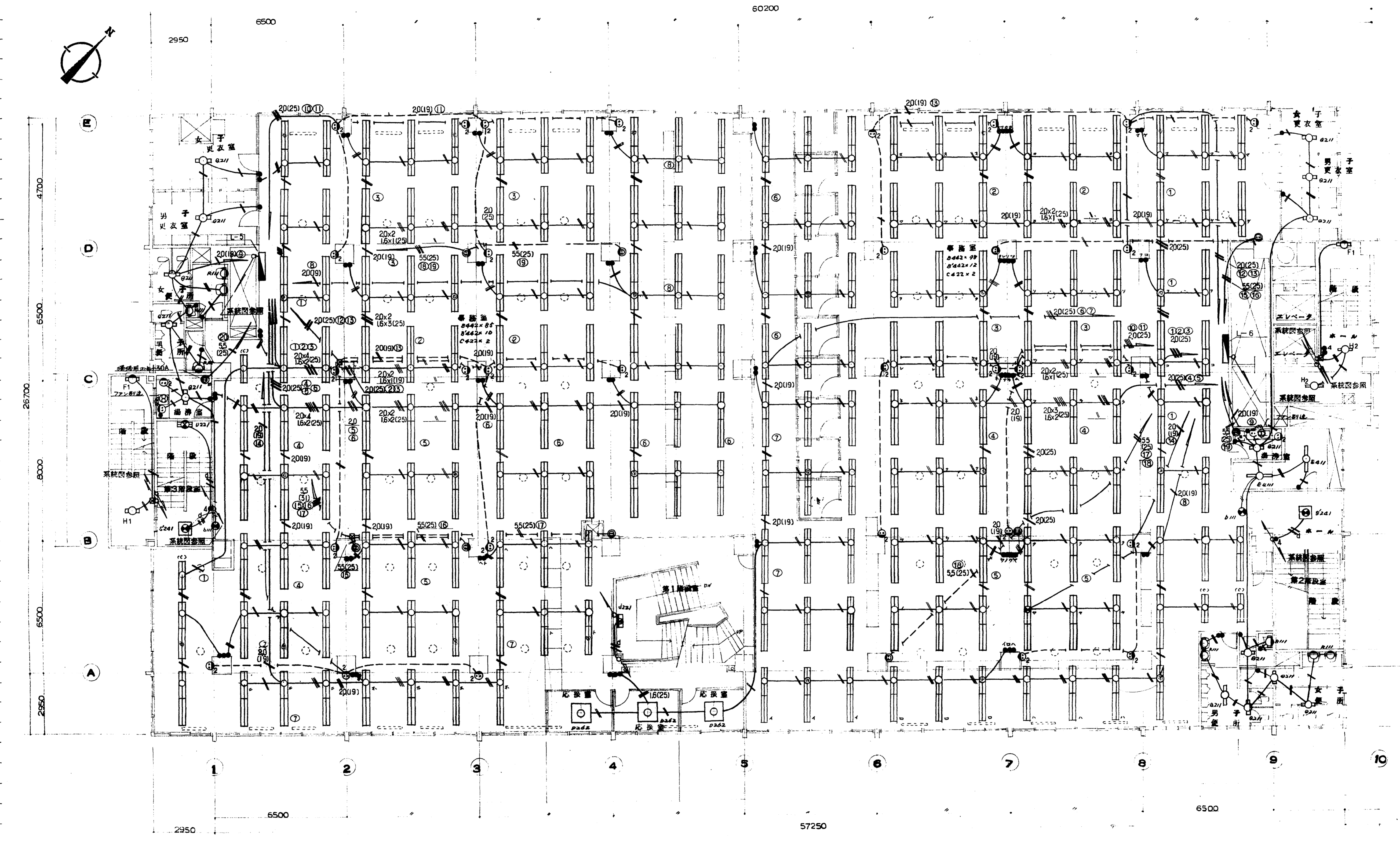
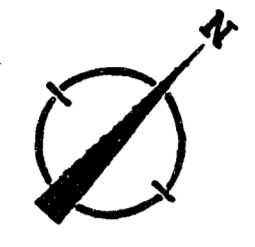
縮尺
1:100

図面番号
5

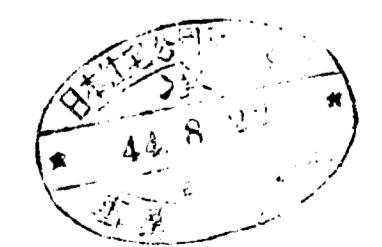


平面図

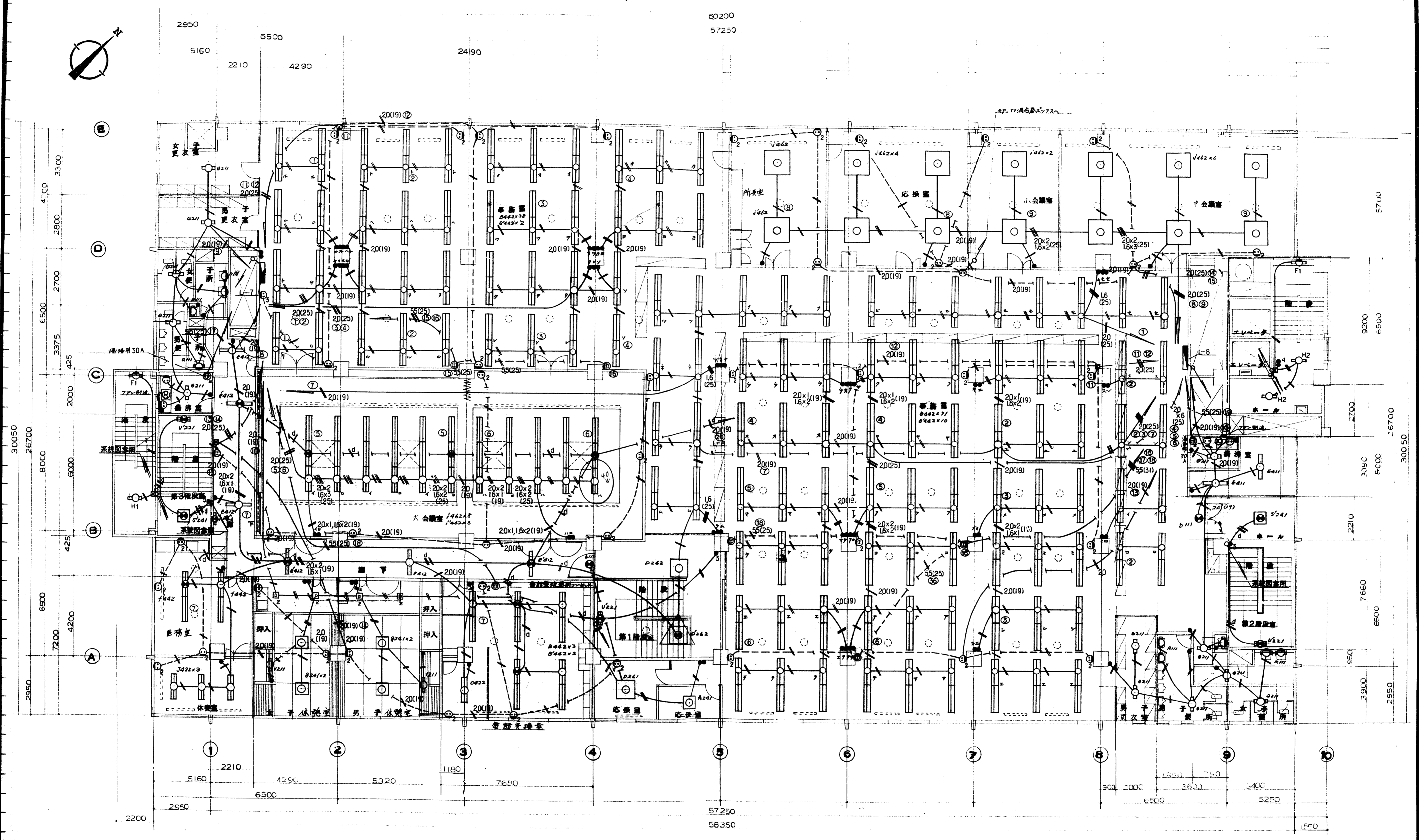
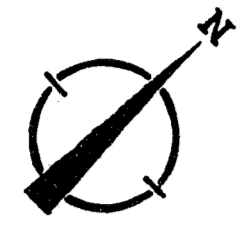
作成年月日	日本住宅公団福岡支所事業部	工事名称 4-4-福岡市明治町市街地住宅 電気設備工事	図面名称 1 階 電灯 設備図	縮尺 1:100	図面番号 6
-------	---------------	-----------------------------------	-----------------------	-------------	-----------



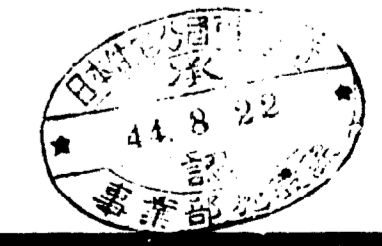
2 階 平面図



作成年月日	日本住宅公団福岡支所事業部	工事名称 4-4-福岡市明治町市街地住宅 電気設備工事	図面名称 2 階 電灯 設備図	縮尺 1:100	図面番号 7
-------	---------------	-----------------------------------	--------------------	-------------	-----------



3 階 平面図



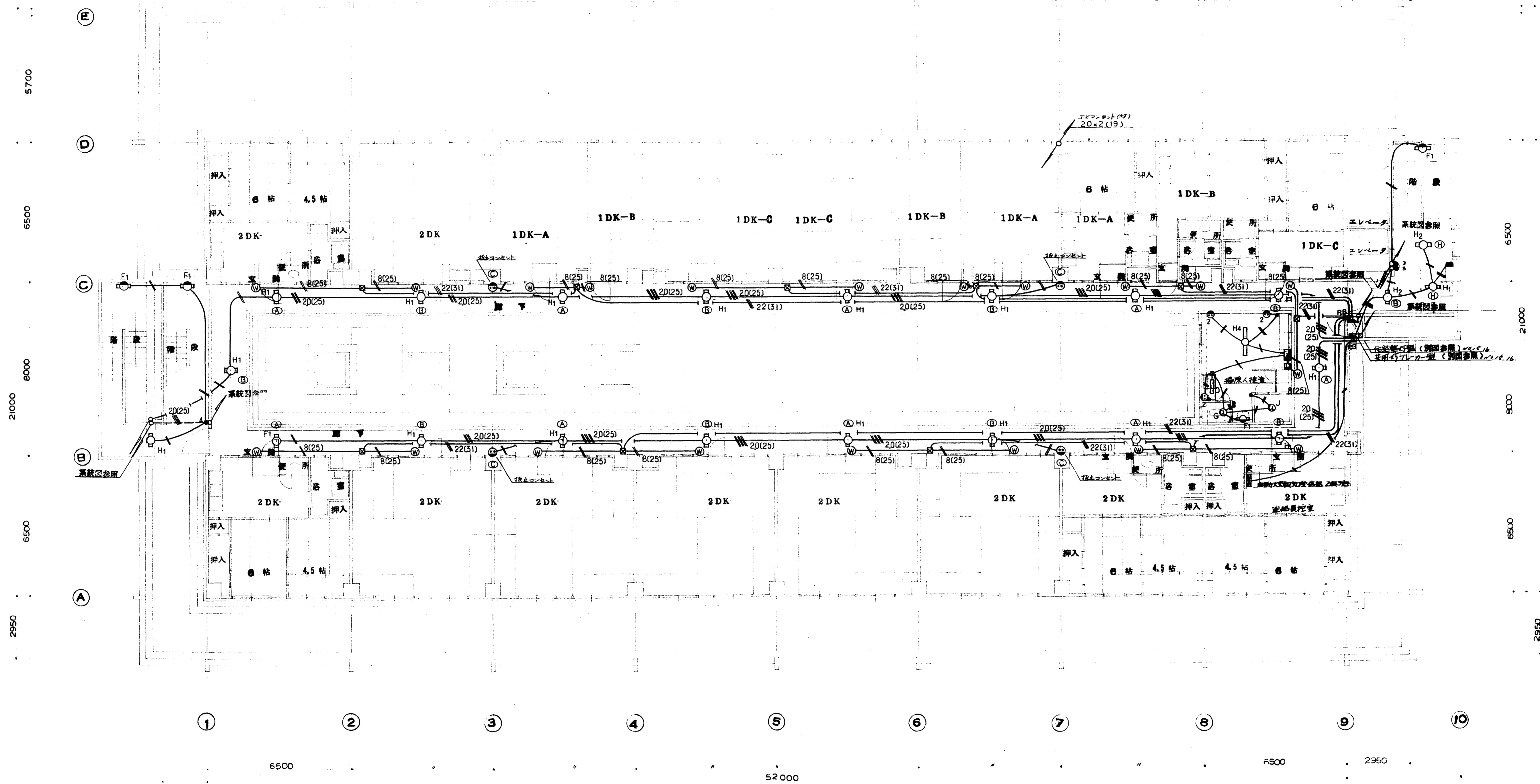
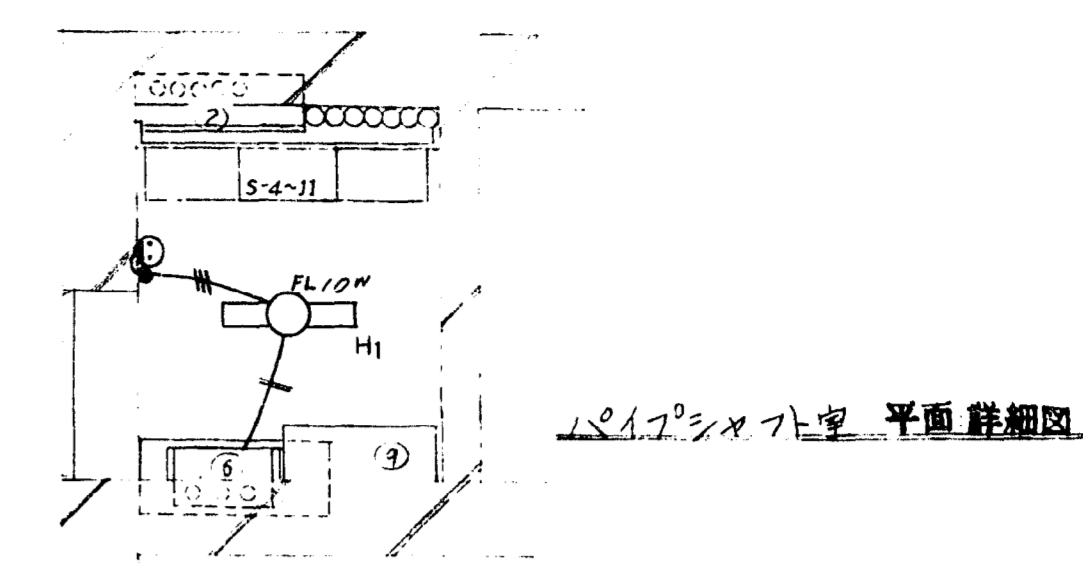
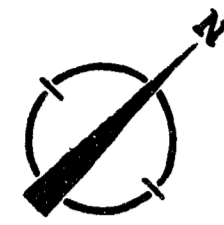
日本住宅公団福岡支所事業部

工事名称 4-4 福岡市明治町市街地住宅
電気設備工事

図面名称 3 階 電灯 設備図

縮尺 1:100

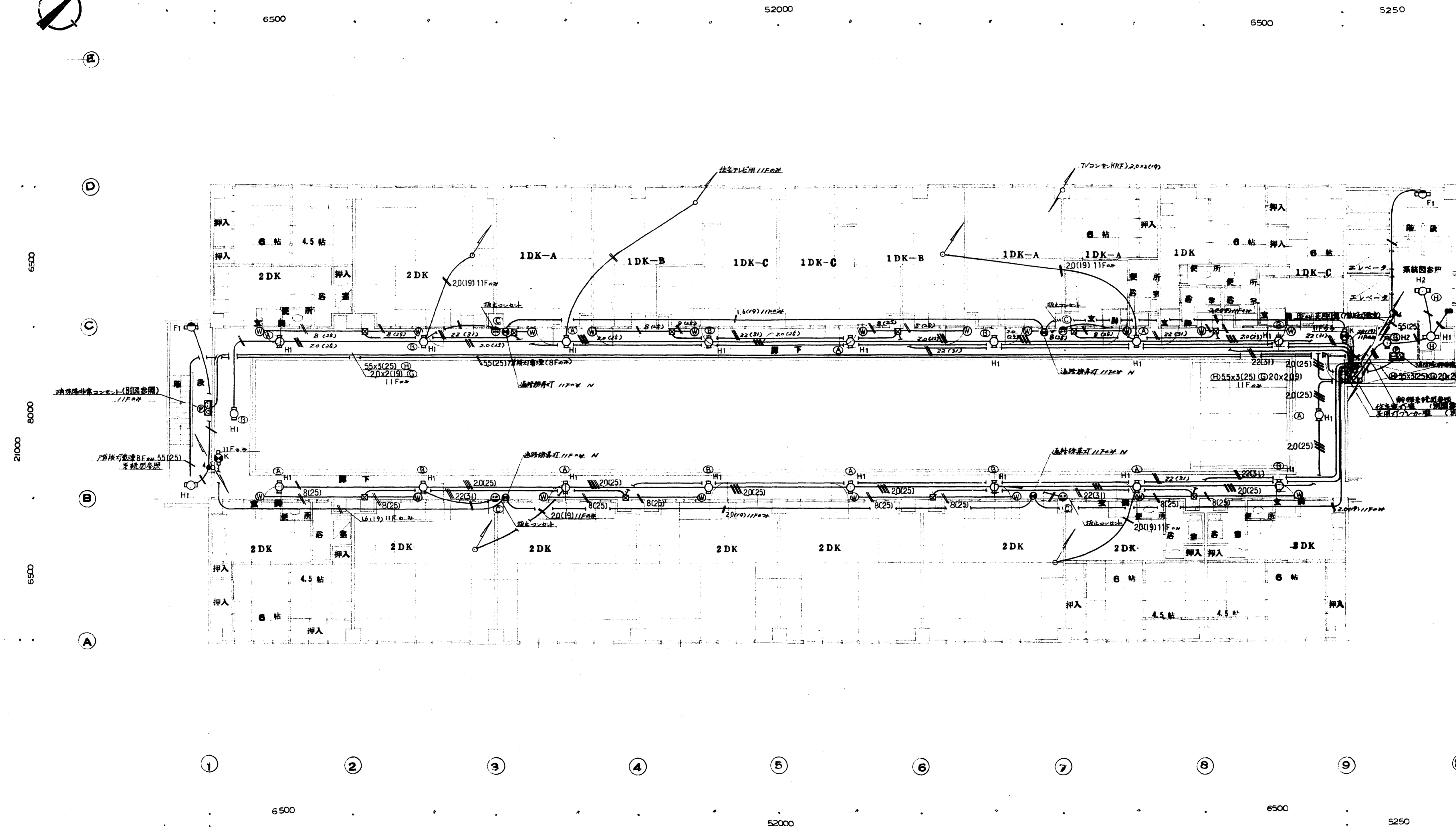
図面番号 8



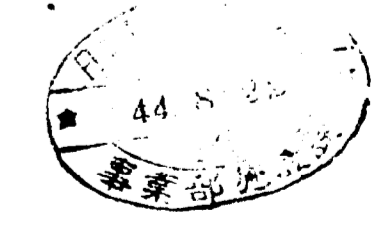
4 階 平面図



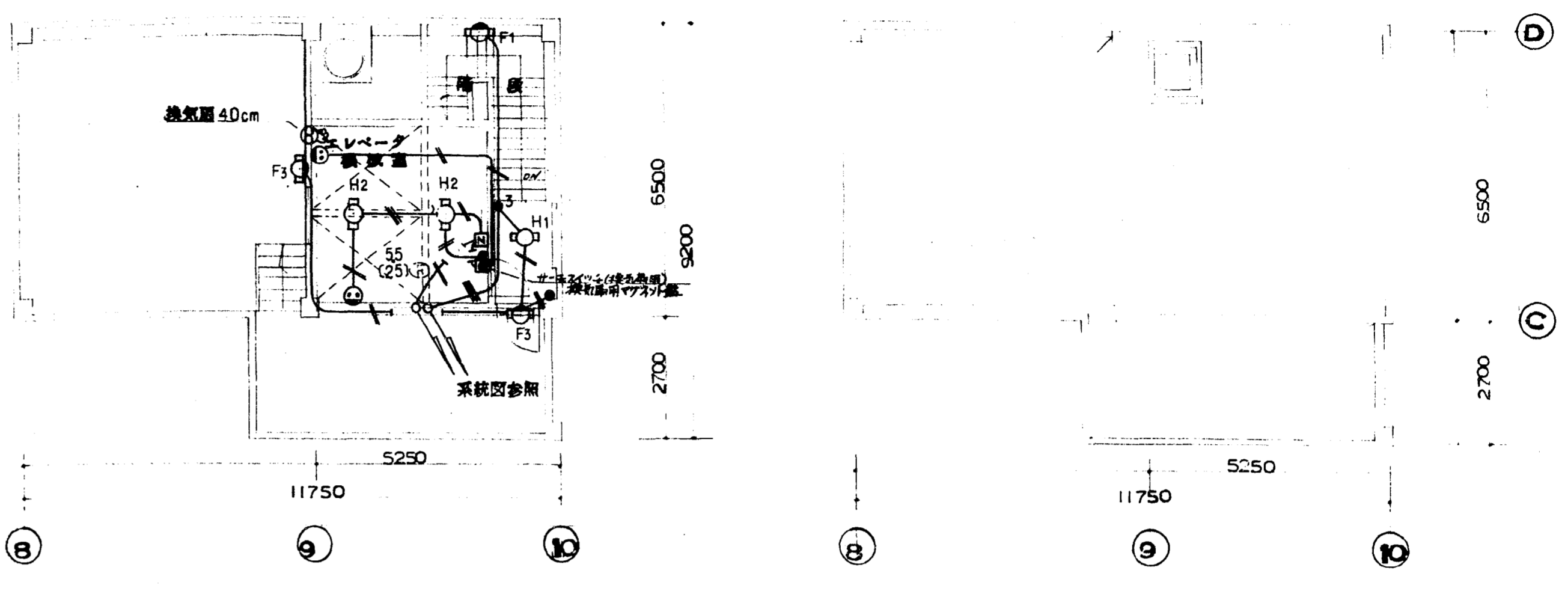
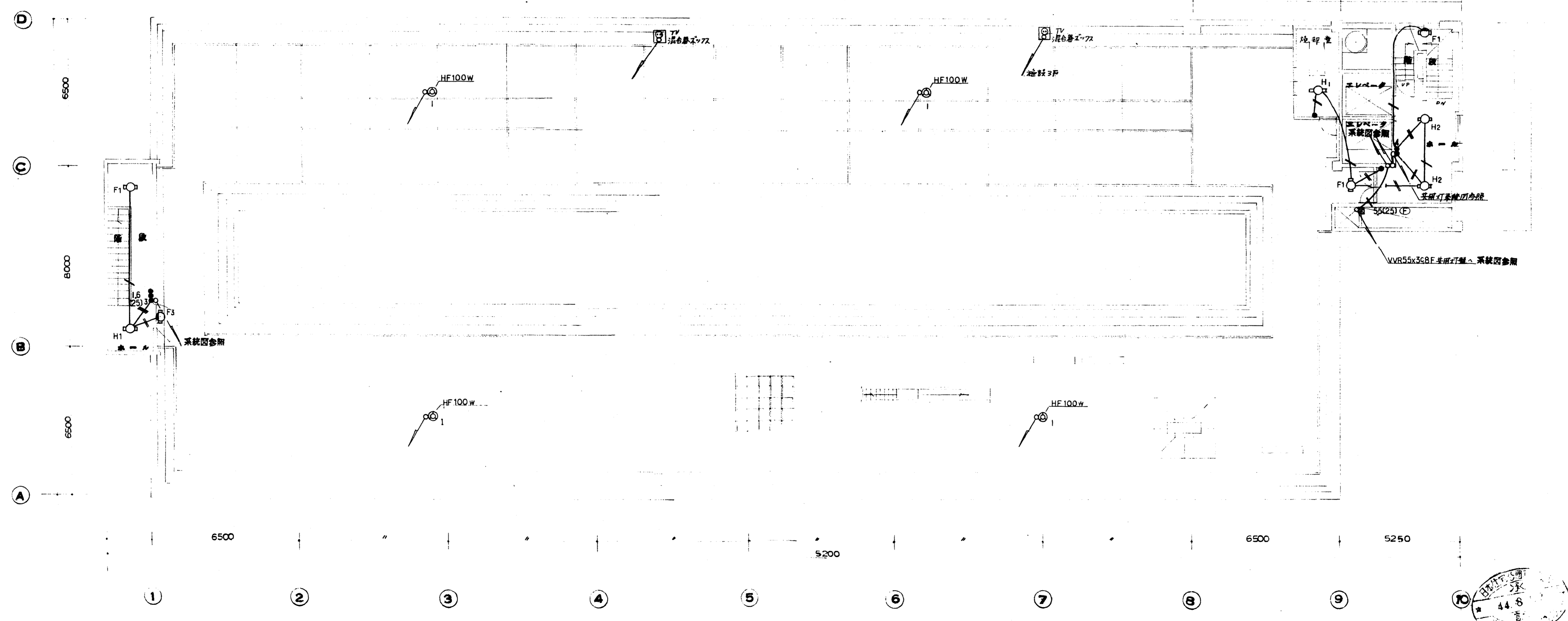
作成年月日	日本住宅公団福岡支所事業部	工事名称 4-4-福岡市明治町市街地住宅 電気設備工事	図面名称 4 階 電灯 設備図	縮尺 1:100	図面番号 9
-------	---------------	-----------------------------------	-----------------------	-------------	-----------



5~11 階 平面図

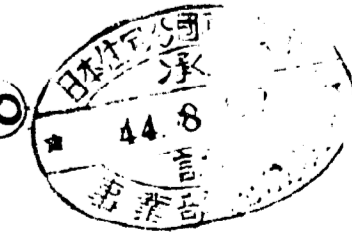


作成年月日	日本住宅公団福岡支所事業部	工事名称 44-福岡市明治町市街地住宅 電気設備工事	図面名称 5-11 階 電灯 設備図	縮尺 1:100	図面番号 10
-------	---------------	----------------------------------	--------------------------	-------------	------------

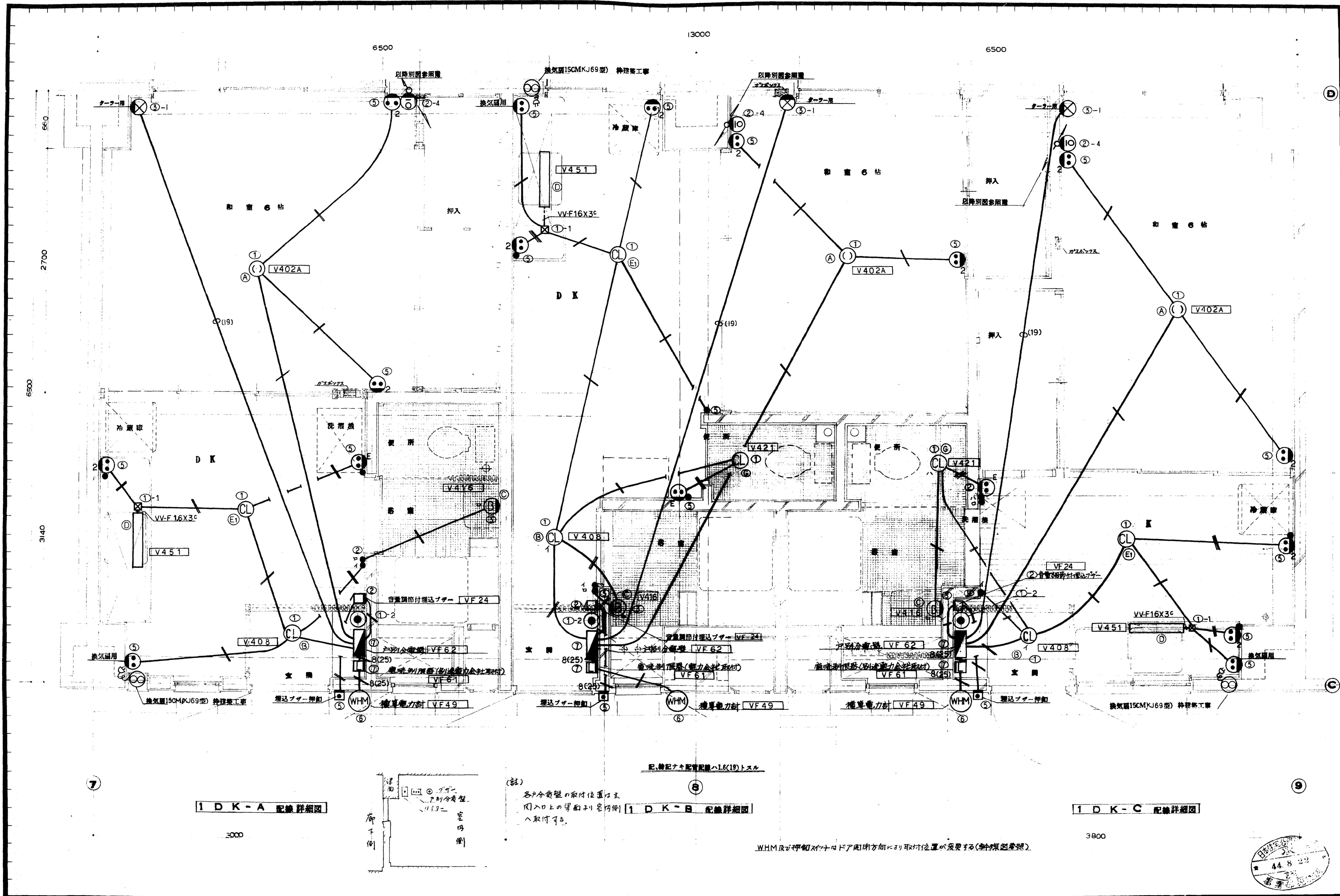


2F 平面図

1F 平面図



作成年月日	日本住宅公団福岡支所事業部	工事名称 4-4-福岡市明治町市街地住宅 電気設備工事	図面名称 1F 電灯 設備図	縮尺 1:100	図面番号 11
-------	---------------	-----------------------------------	----------------------	-------------	------------



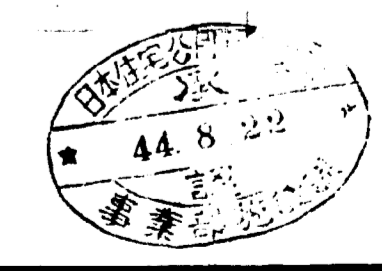
1DK-A 配線詳細図

1DK-B 配線詳細図

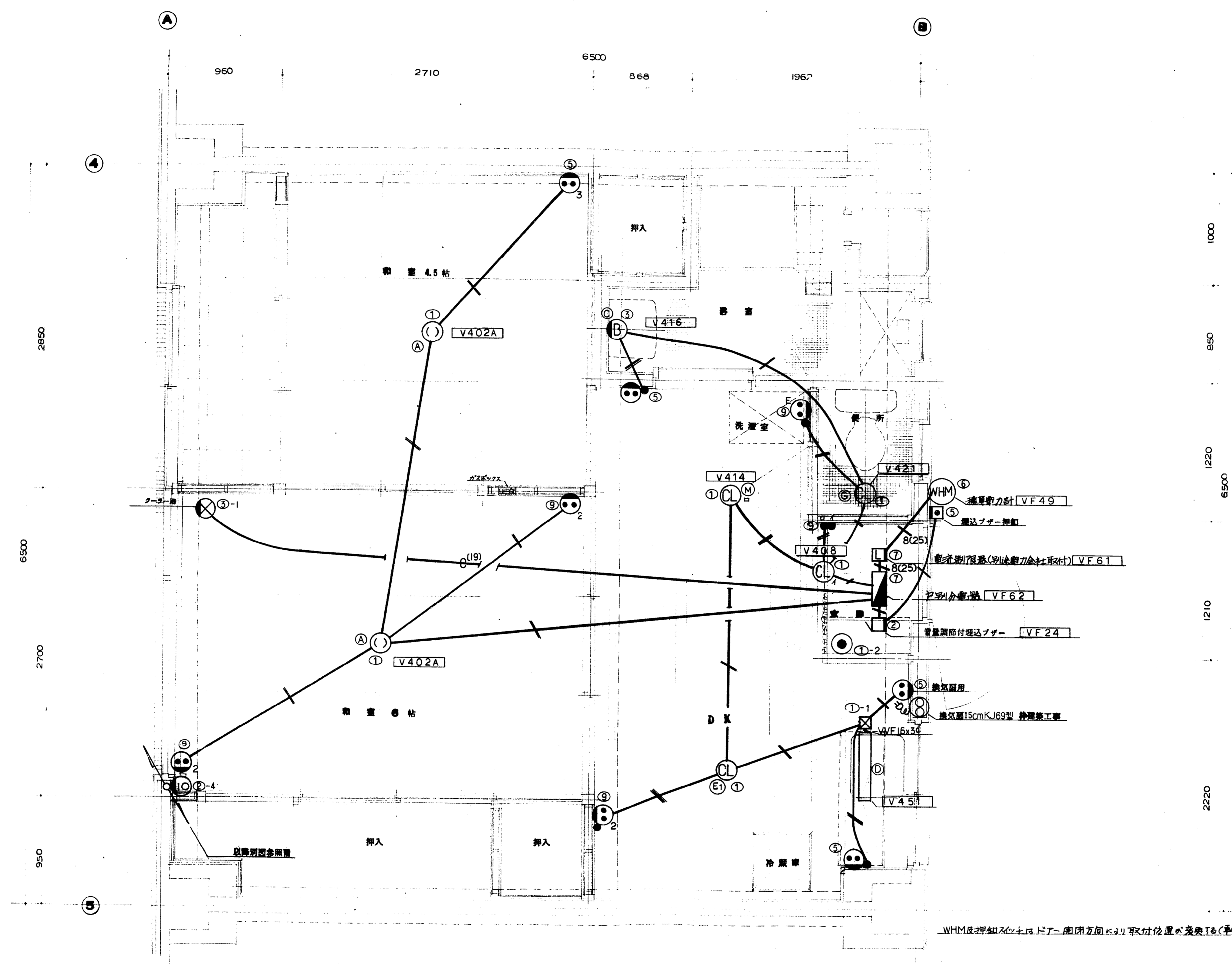
1DK-C 配線詳細図

(註)
各分電盤の取付位置は
凡入口上の梁前側(室内側)
へ取付可。

WHM及び押入スツナロドア開閉方向にリ取付位置が異なる(参照図参照)



作成年月日	日本住宅公団福岡支所事業部	工事名称	4-4-福岡市明治町市街地住宅 電気設備工事	図面名称	1DK-A.B.C. 配線詳細図	縮尺	1:20	図面番号	12

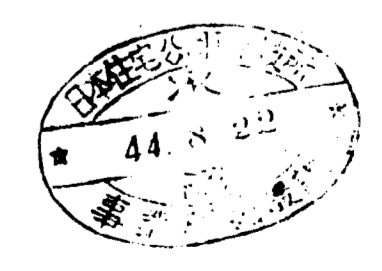


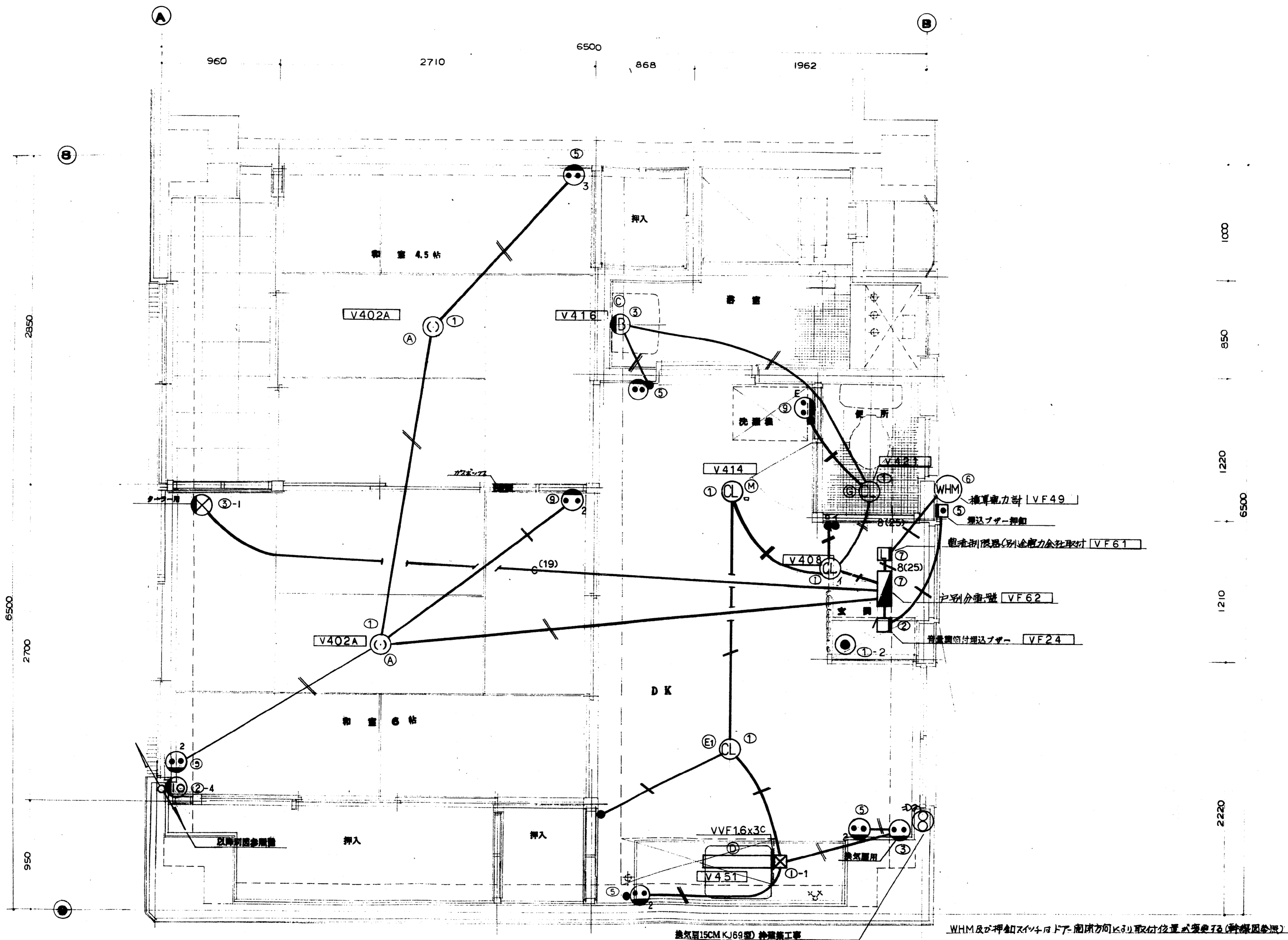
ボックス表

ボックス NO.	ボックス制 状
①	コンパルトボックス(カバー付) 8角 深さ54mm
②	アウトレットボックス(カバー付) 4角半浅型 深さ44mm
③	アウトレットボックス(カバー付) 4角半深型 深さ54mm
④	アウトレットボックス(カバー付) 4角大深型 深さ54mm
⑤	1ヶ用スイッチボックス(カバー付) 深さ44mm
⑥	3ヶ用スイッチボックス 深さ44mm
⑦	4ヶ用スイッチボックス 深さ54mm
⑧	5ヶ用スイッチボックス 深さ54mm
⑨	2ヶ用スイッチボックス(カバー付) 深さ35mm
⑩	2ヶ用スイッチボックス(カバーなし) 深さ35mm
①-1	①を使用レフケーブル用隠蔽プレート付
①-2	① / 丸型隠蔽メクラプレート(①)刻印付
②-4	② / テレビス合器用プレート付
③-1	③ / 角型メクラプレート付

2DK-A 配線詳細図 配、特Eナキ配管配管へL6(19)トスル

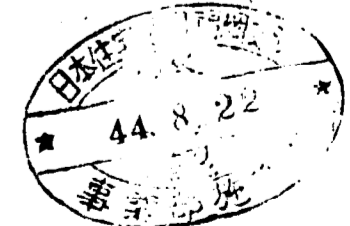
WHM反押し知スレナドター用閉カ向K3リ取付位置が変更(斜線図参照)





2DK-B 配線詳細図

配線図の配線距離はL(19)とする



作成年月日

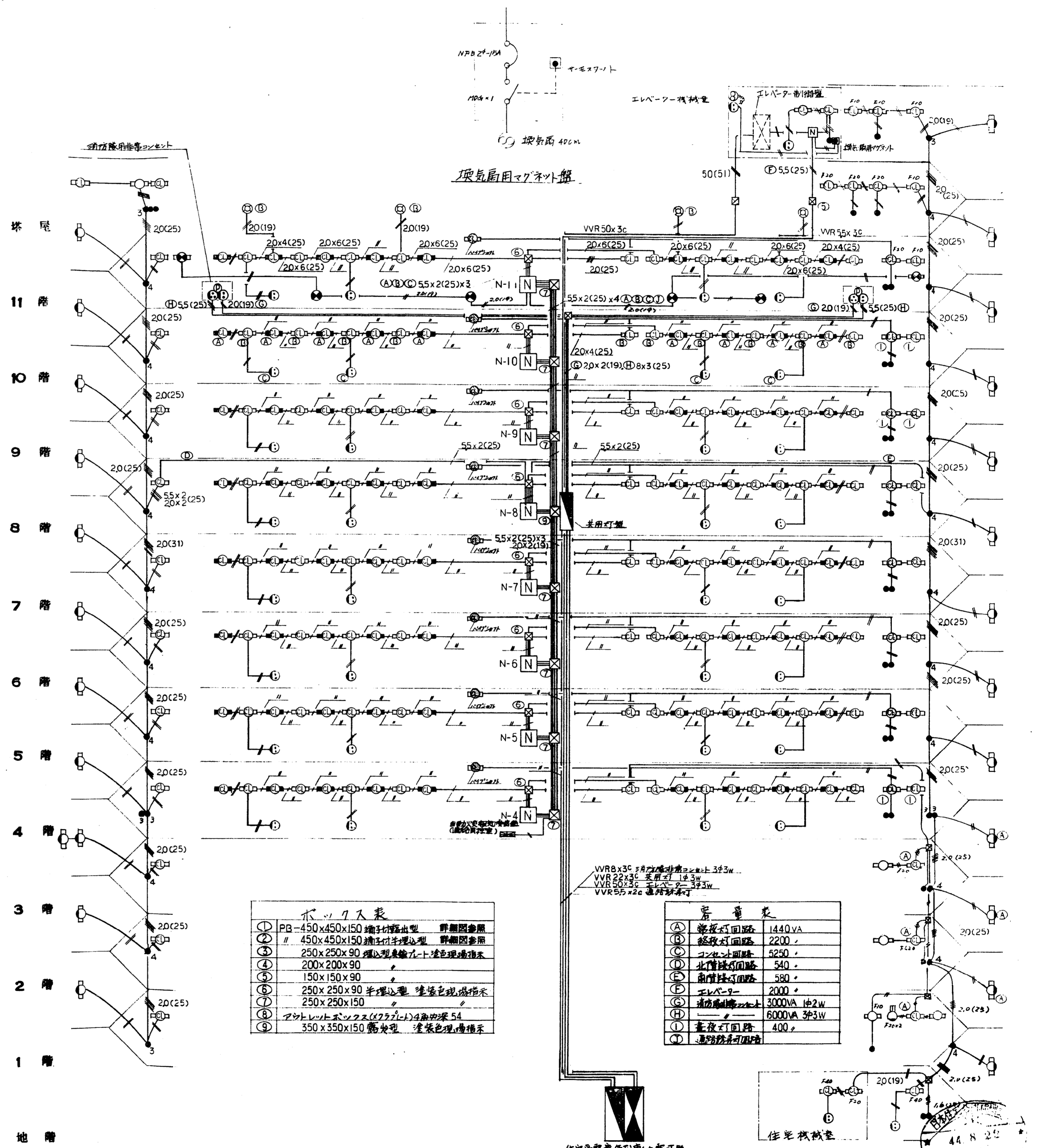
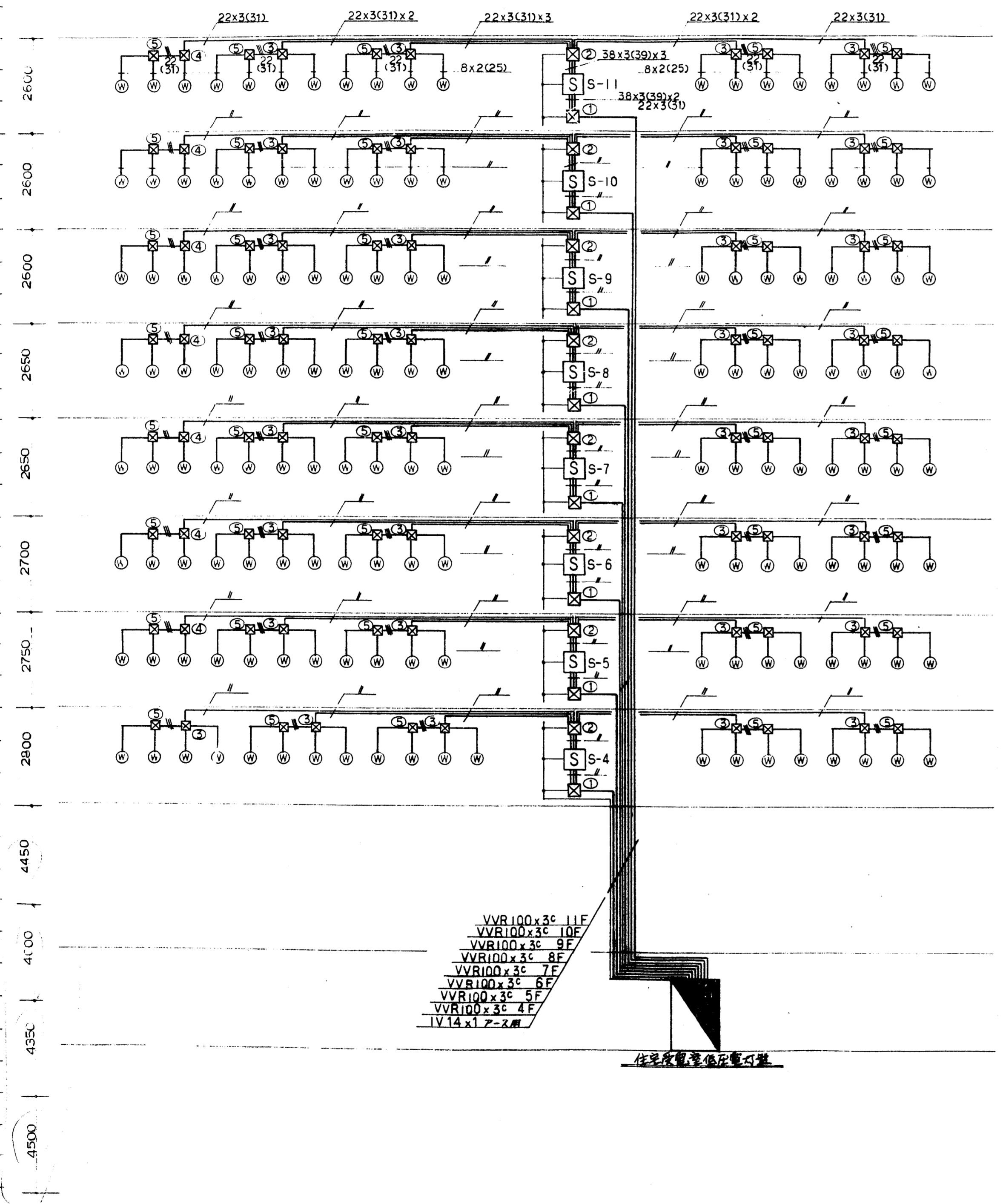
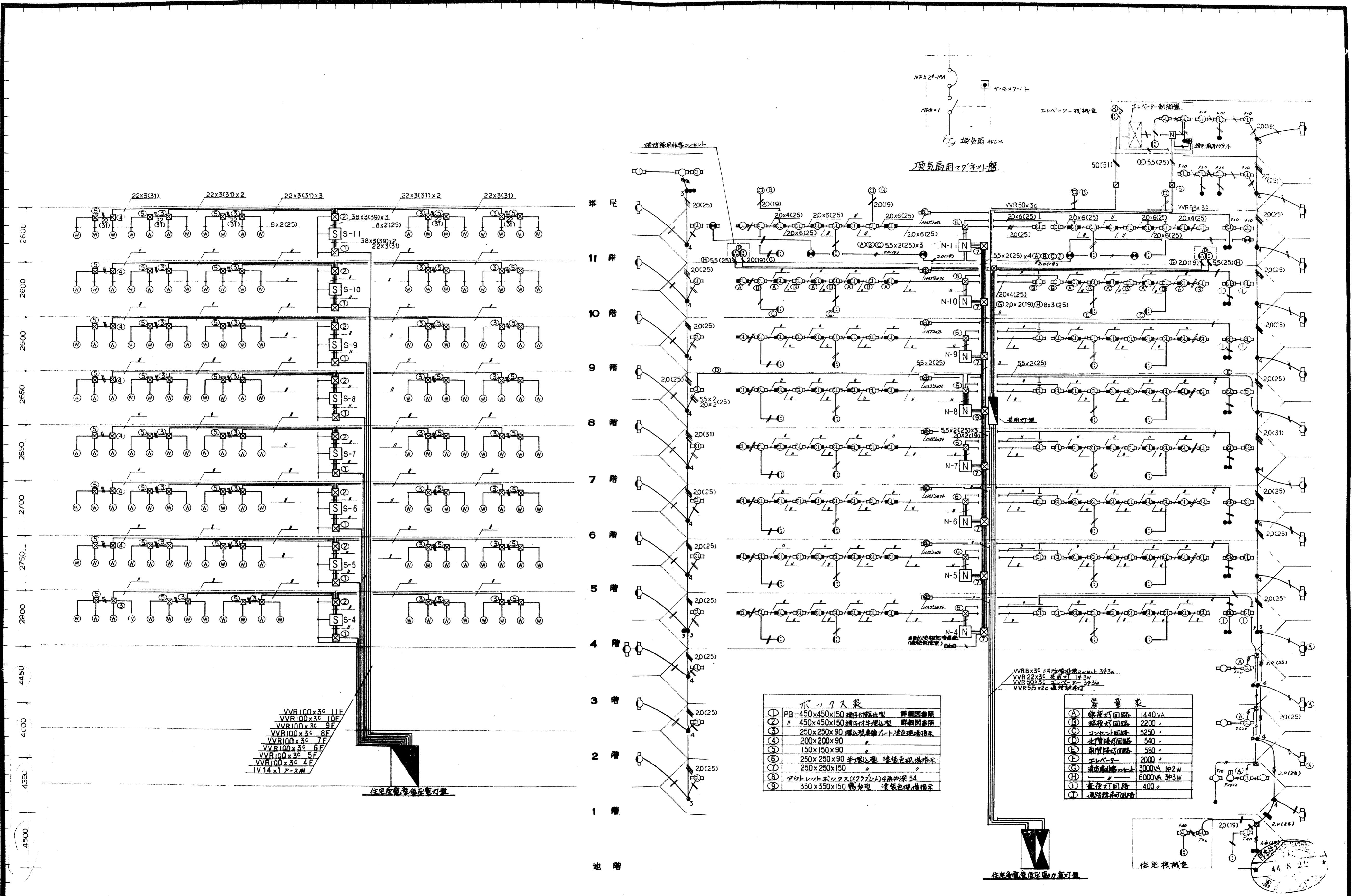
日本住宅公団福岡支所事業部

工事名称 4-4 福岡市明治町市街地住宅
電気設備工事

図面名称 2DK-B 配線詳細図

縮尺 1:20

図面番号 14



- VVR100x3c 11F
- VVR100x3c 10F
- VVR100x3c 9F
- VVR100x3c 8F
- VVR100x3c 7F
- VVR100x3c 6F
- VVR100x3c 5F
- IV14x1 アーヌ

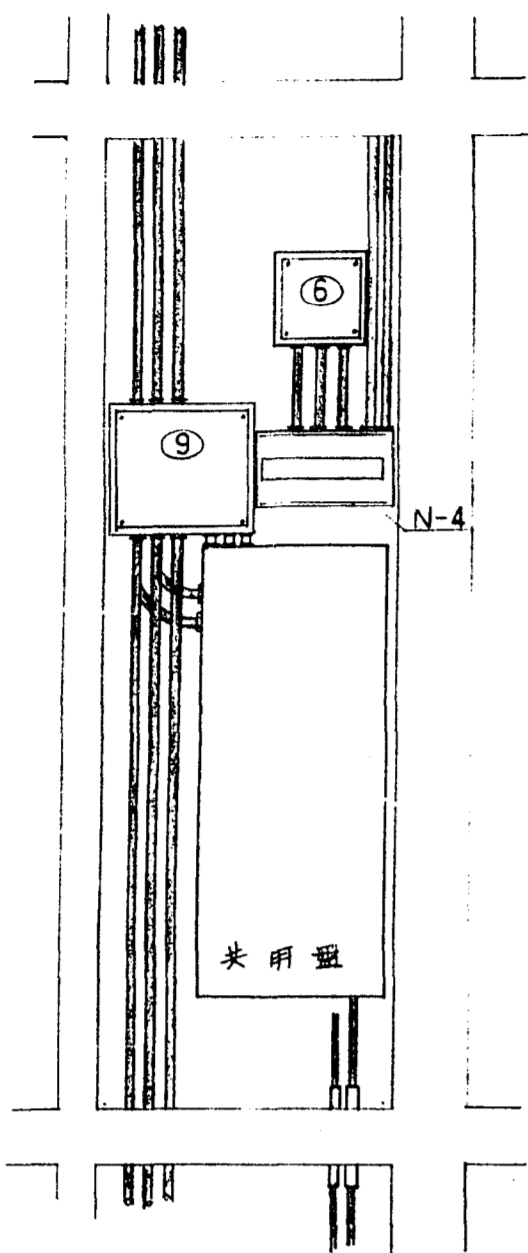
住宅用電圧降下電圧

木のり大表

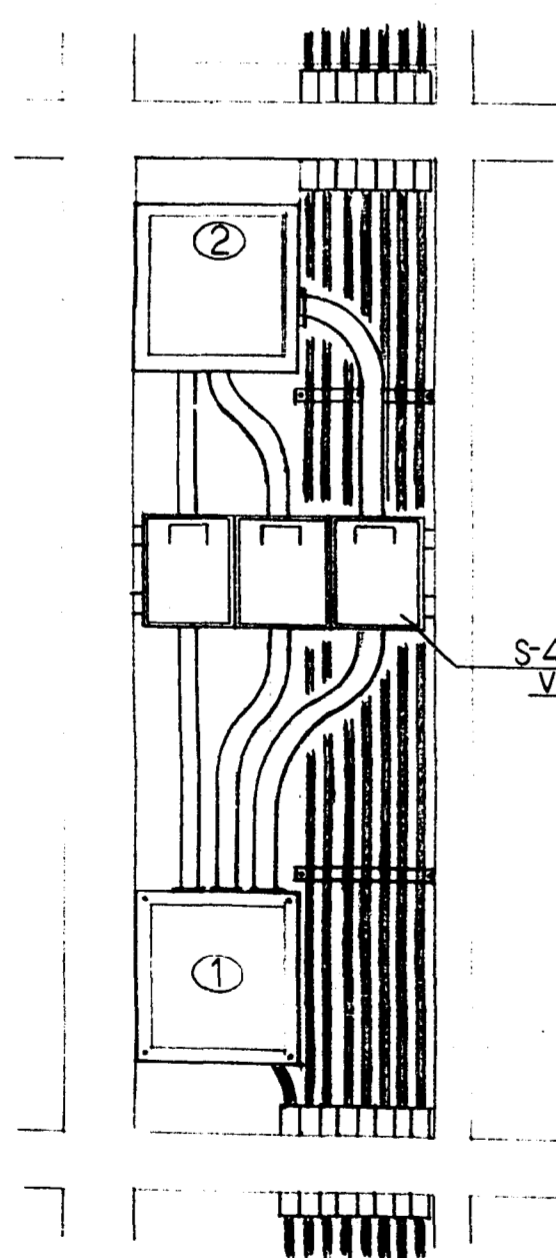
①	PB-450x450x150 端子付埋込型	群集照度照
②	450x450x150 端子付埋込型	群集照度照
③	250x250x90 埋込型表輸入	漆色埋込照
④	200x200x90	
⑤	150x150x90	
⑥	250x250x90 半埋込型	漆色埋込照
⑦	250x250x150	
⑧	アクリル樹脂ソフス(7777-1)4面埋込54	
⑨	350x350x150 露出型	漆色埋込照

容量表

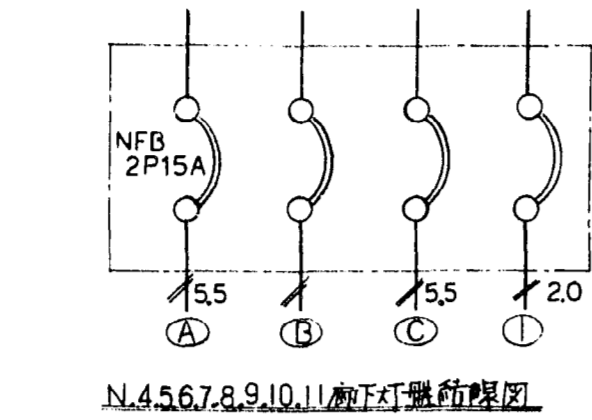
(A)	浴衣灯回路	1440VA
(B)	経路灯回路	2200
(C)	トイレ洗面台	5250
(D)	北側洗面台	540
(E)	南側洗面台	580
(F)	エレベーター	2000
(G)	消火用ポンプ	3000VA 1φ2W
(H)	エレベーター	6000VA 3φ3W
(I)	浴衣灯回路	400
(J)	経路灯回路	



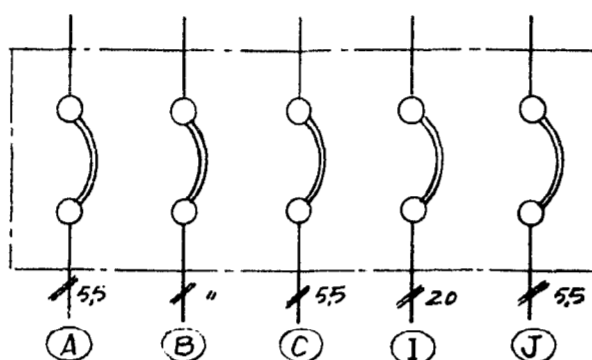
8階パイロット共用灯操作器取付詳細図
側面図



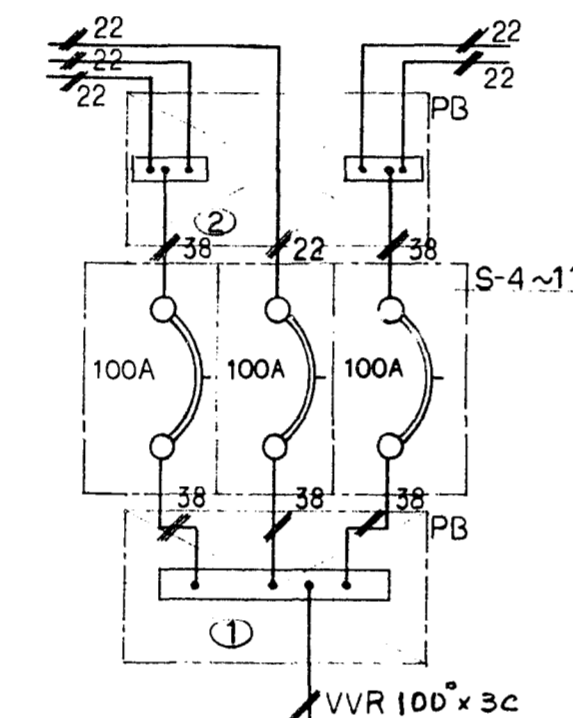
10Fパイロット電灯器取付詳細図
側面図



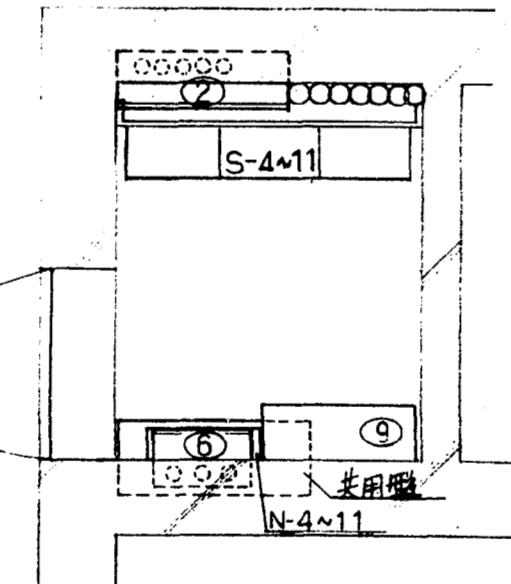
N.4,5,6,7,8,9,10,11階下灯器制限図



N.11階下灯器制限図

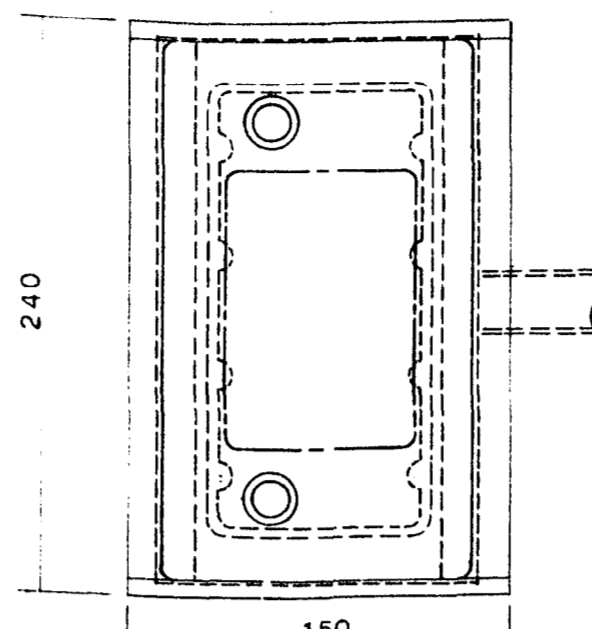


S-4~11階下灯器制限詳細図

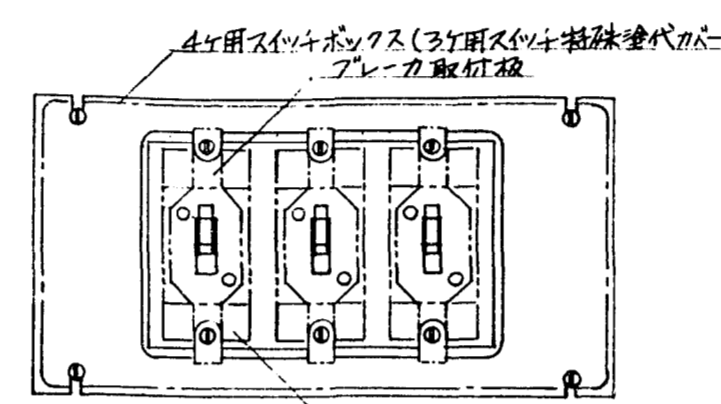


10Fパイロット電灯器取付詳細図
平面図

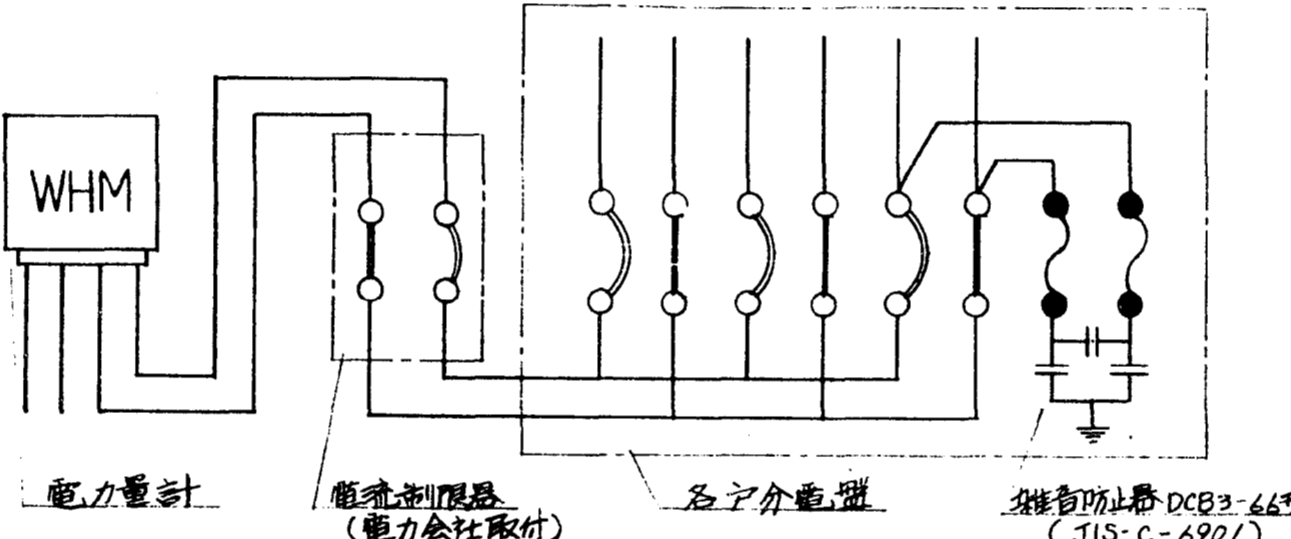
記号	回路
(A)	常夜灯回路
(B)	終夜灯回路
(C)	一般コンセント回路
(D)	階段灯回路
(E)	階段灯回路
(F)	エレベーター回路
(G)	消防非常コンセント回路
(H)	常夜灯回路
(I)	消防非常灯回路
(J)	自動火災報知受信機



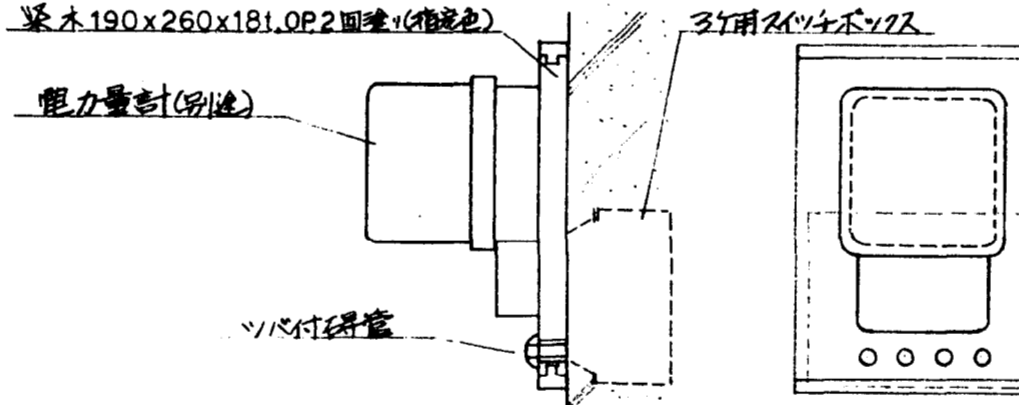
電流制限器取付詳細図
VF-61 別図参照



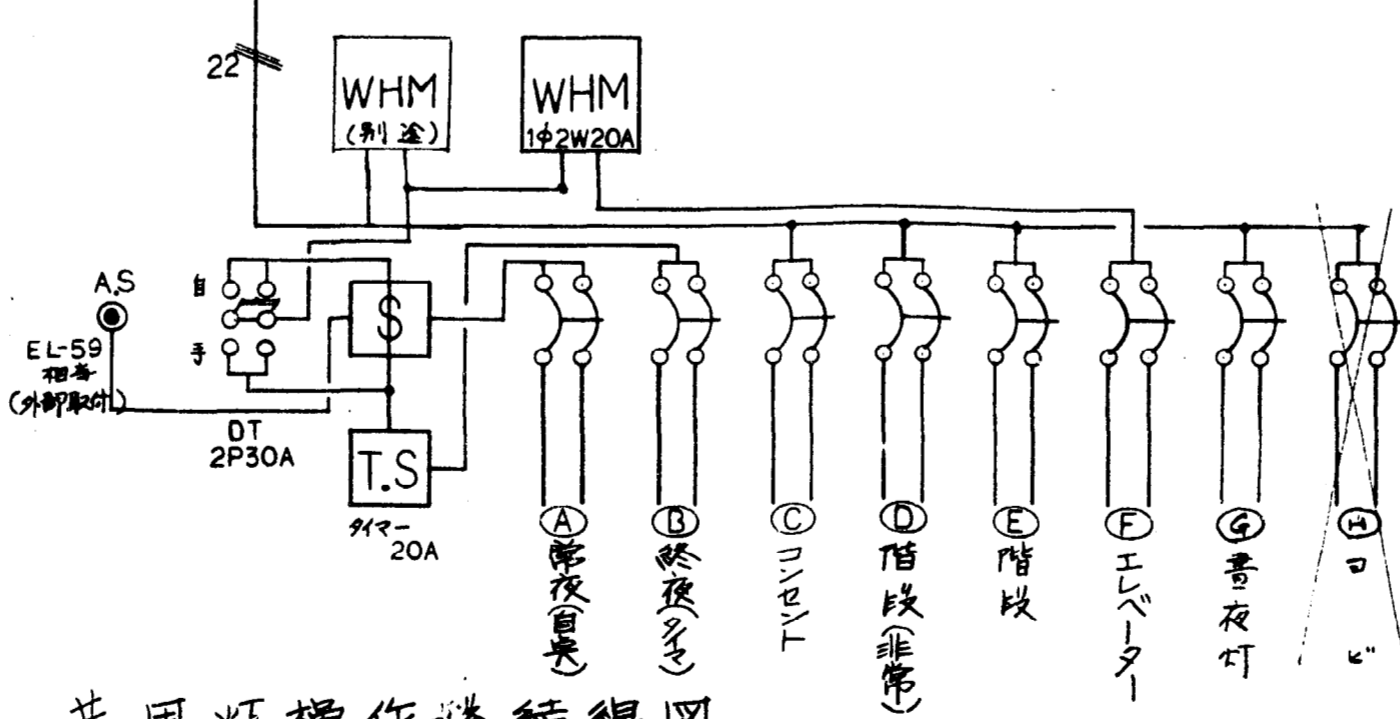
各戸分電器取付図
VF-62 別図参照



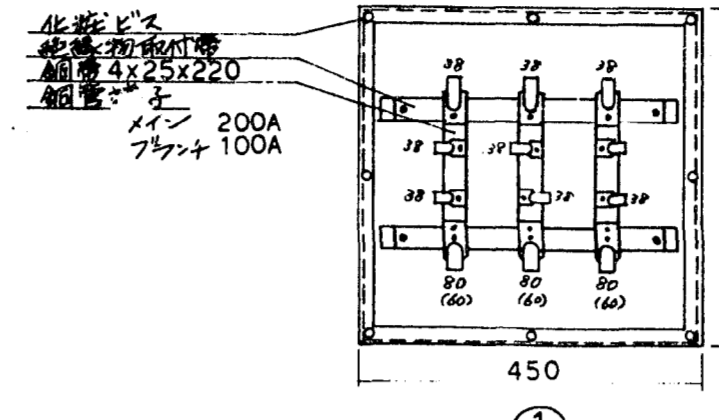
電力計、電流制限器各戸分電器 階線図



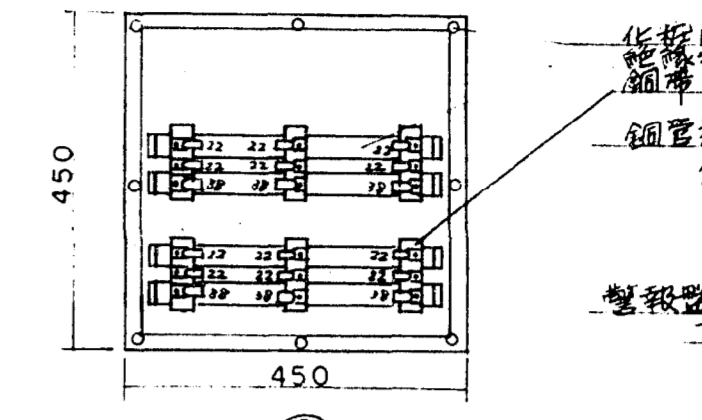
電力計取付詳細図
VF-49 別図参照



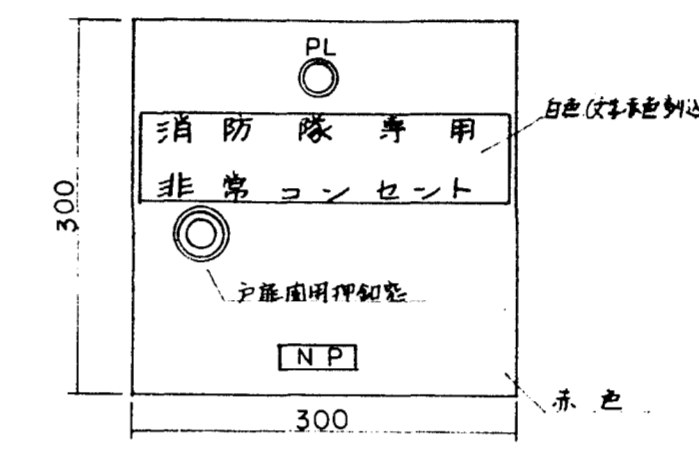
共用灯操作器階線図



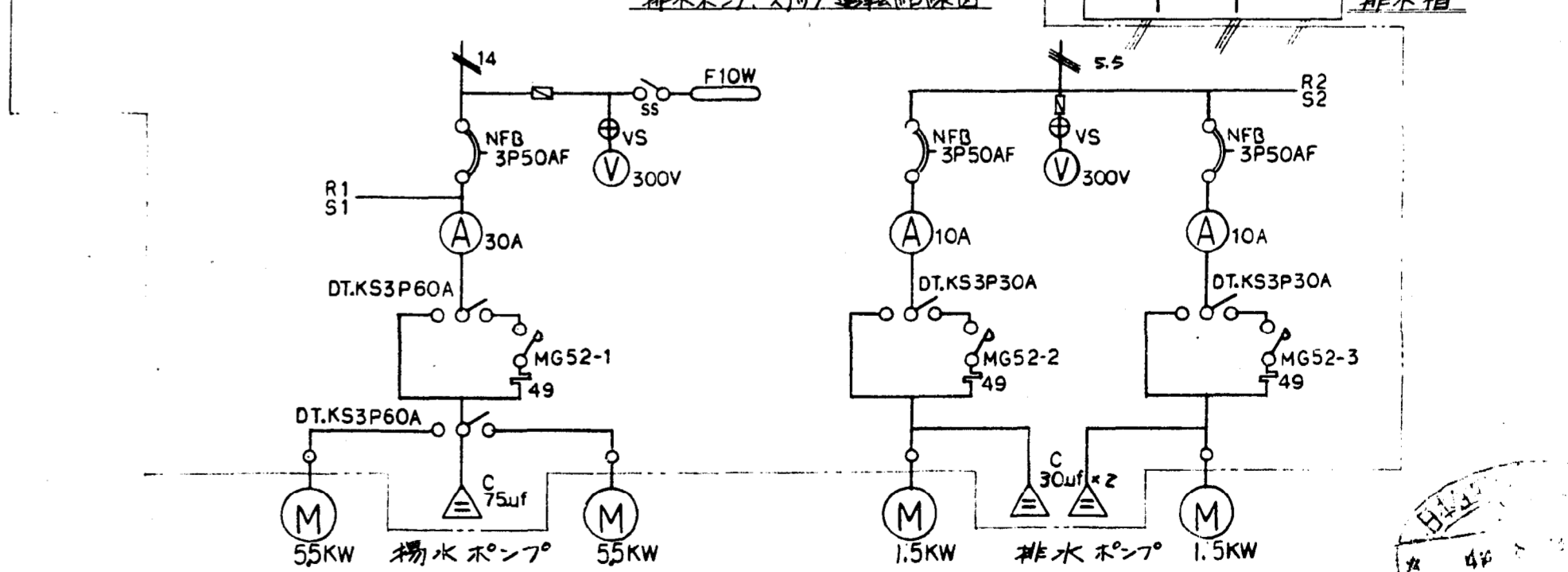
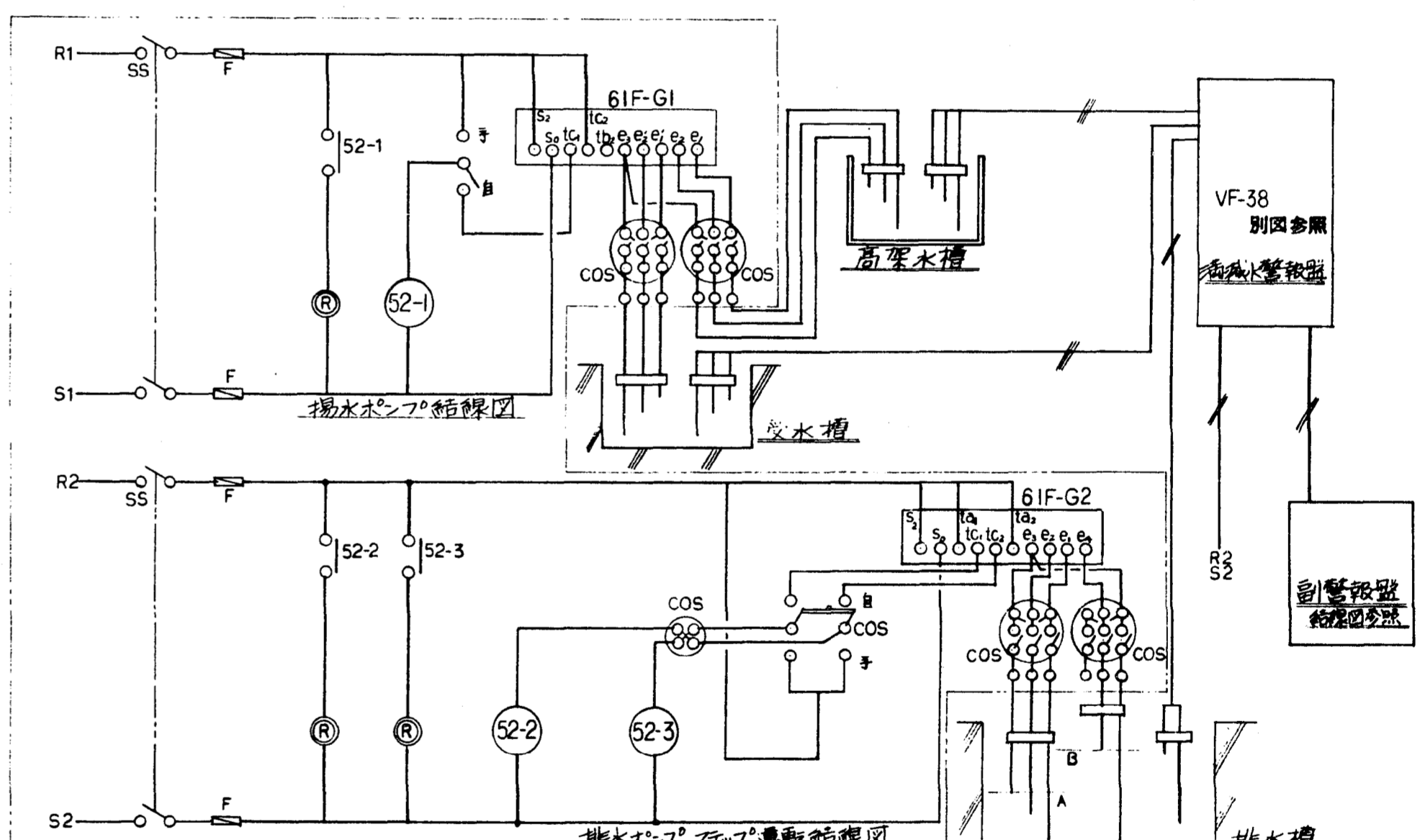
端子付プルボックス詳細図



別警報器階線図



消防隊専用非常コンセント取付図



住居動力操作器階線図

作成年月日

日本住宅公団福岡支所事業部

工事名称

4-4-福岡市明治町市街地住宅
電気設備工事

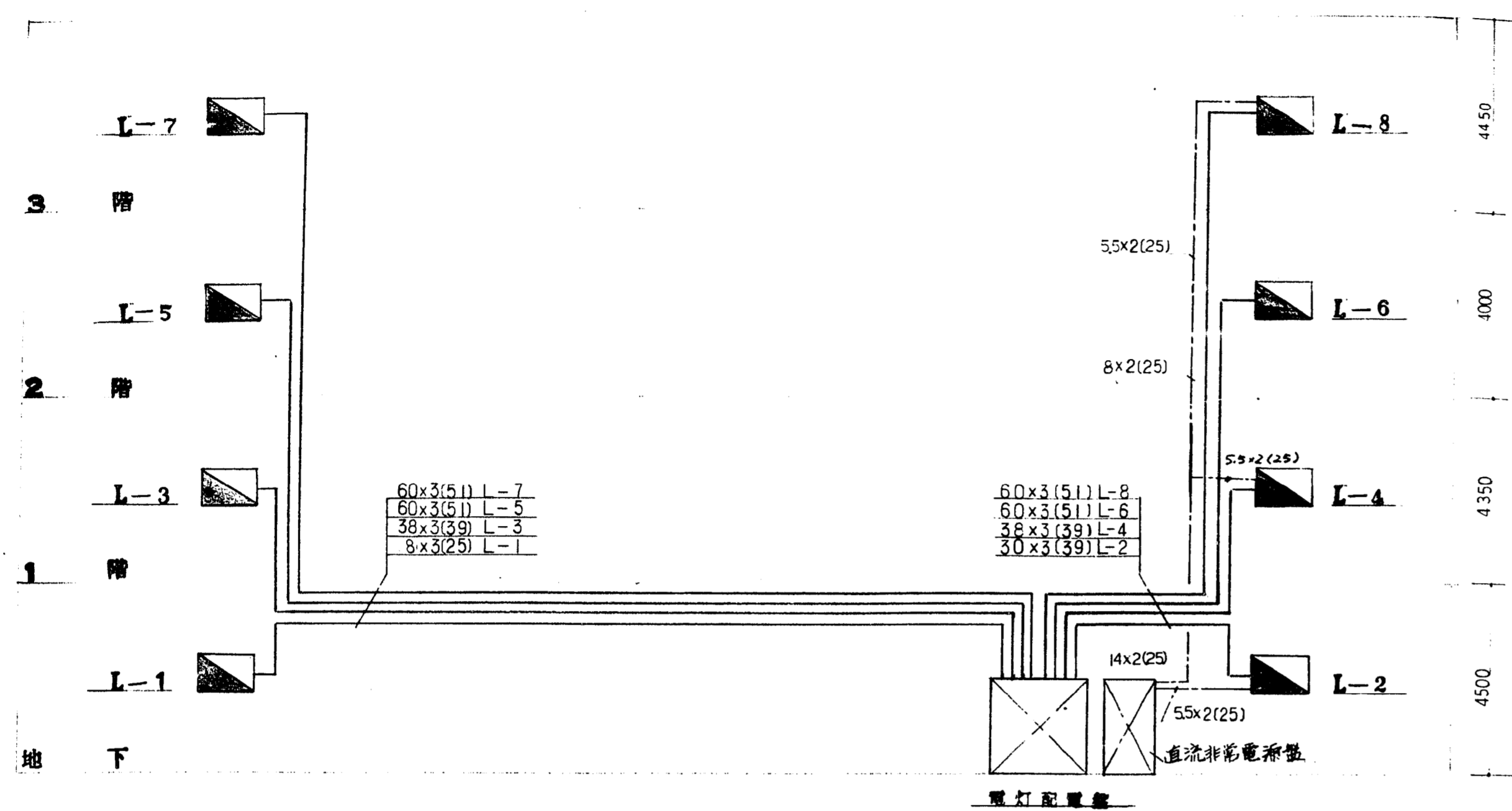
図面名称

住宅 電灯 詳細図

縮尺

図面番号

16



電灯 幹線 系統圖 (施設)

	KS
	NFB 2P20A 50AF 200V
	NFB 1P30A 50AF 100V
	NFB 1P20A 50AF 100V
	NFB 1P15A 50AF 100V

