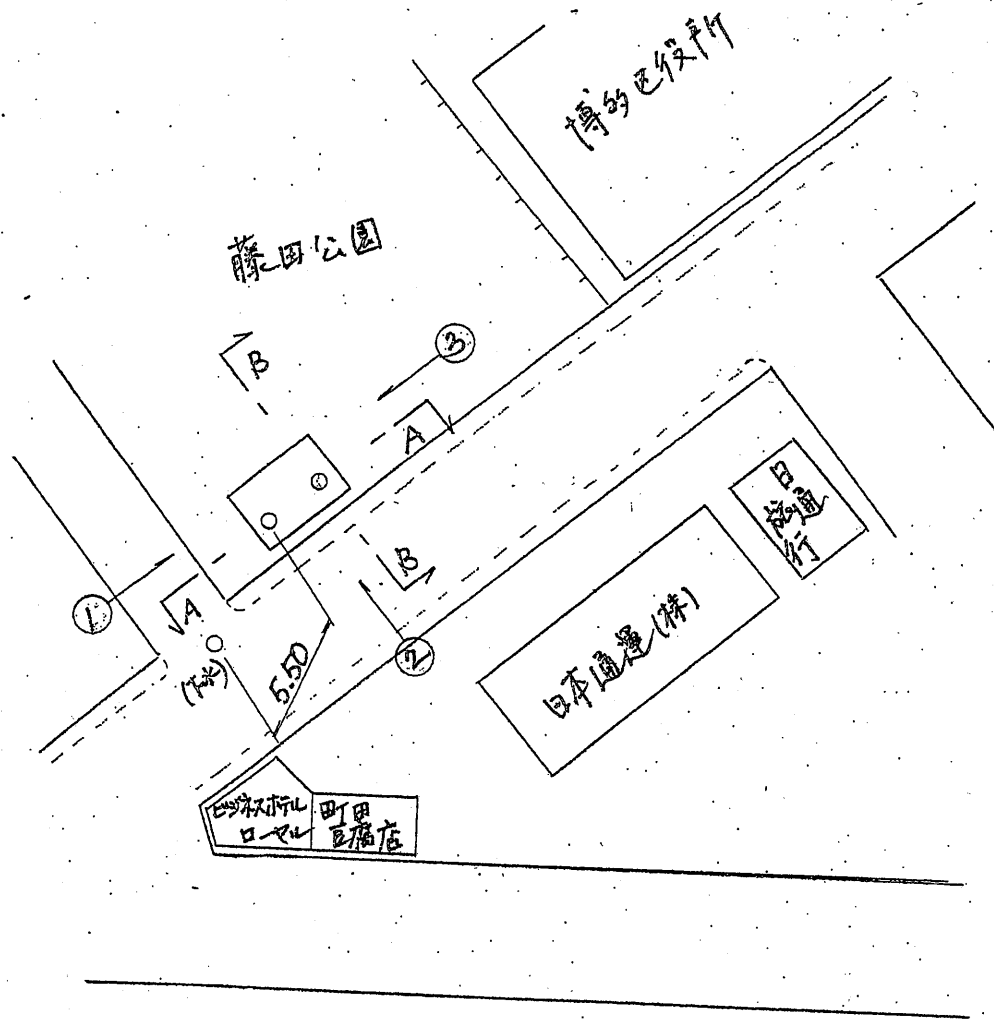
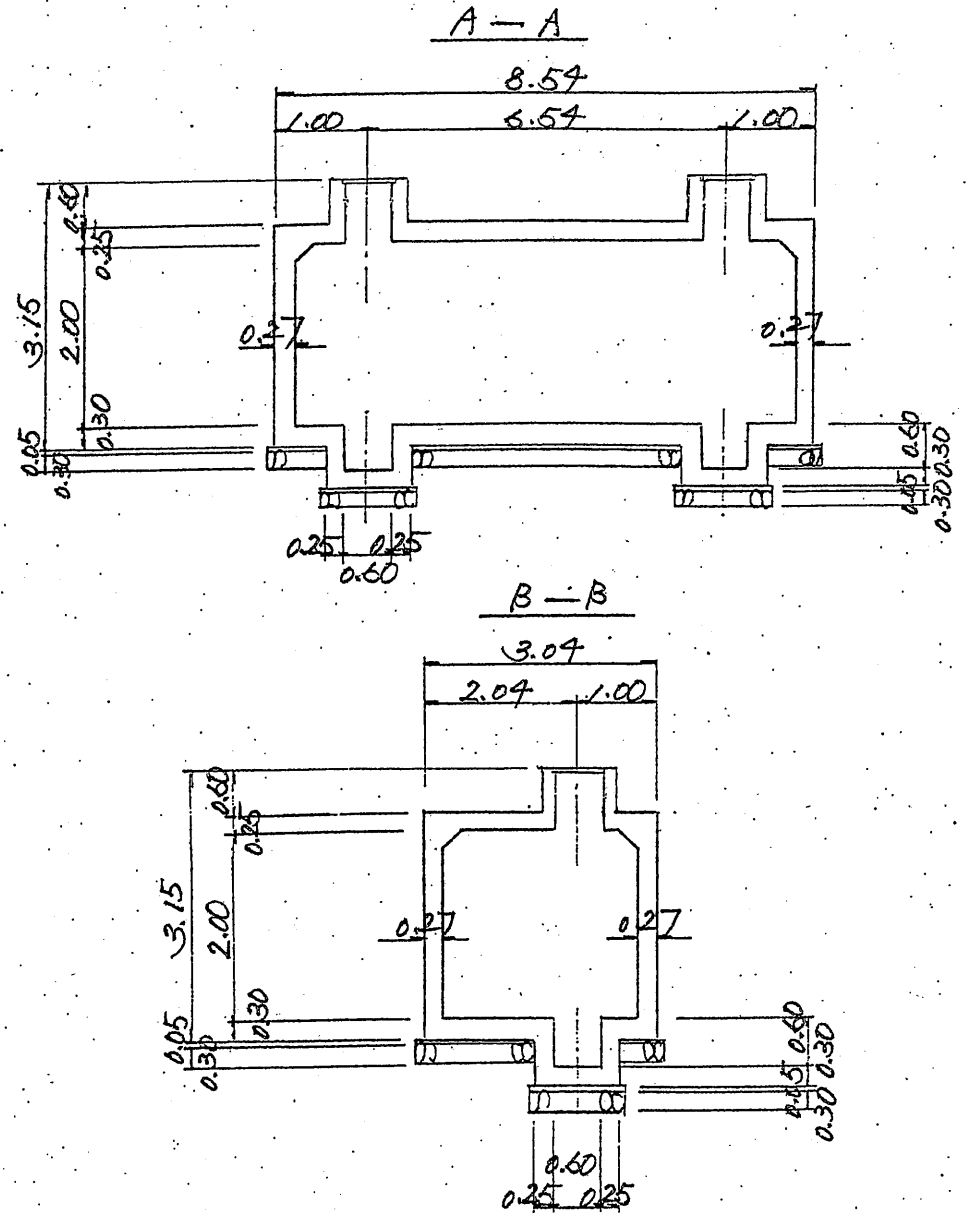


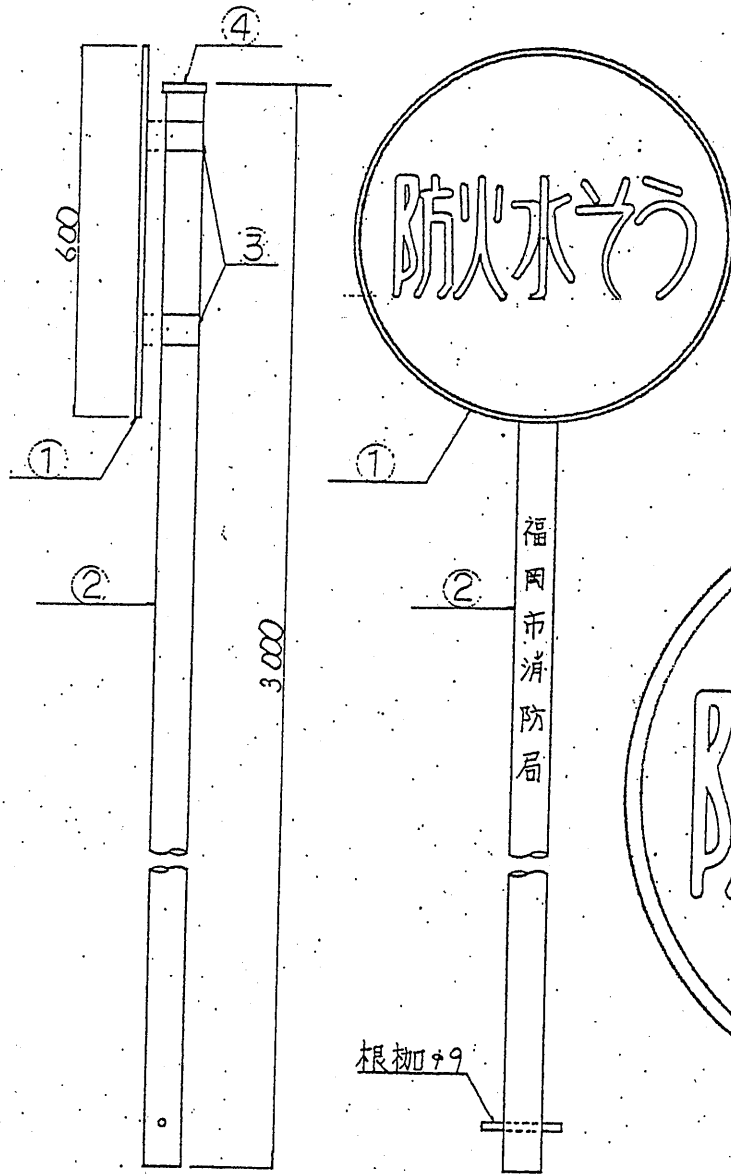
『平面図』



『断面図』

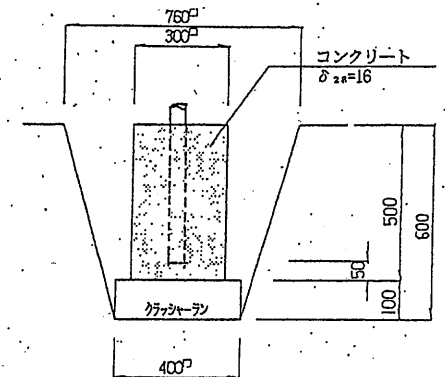


■ 標識板詳細図



名称	材 料	備 考
①標 識 板	アルミ板 t=0.8 外径 φ600	アルミ封入レンズ 赤色(文字・縁取は白色)
②支 柱	厚亜鉛メッキ鋼管 φ60.5×2.3(t)×3.000	
③取付金具	アルミ板 t=20	上下2段
④キャップ	厚亜鉛メッキ t=1.6	

基礎部分



種 別	算 式	10箇所当り 数 量
床 堀	$(0.76^2 - 0.40^2) \times 1/2 \times 0.60 \times 10$	2.21m ³
基礎コンクリート	$(0.30^2 \times 0.50 - 0.0605^2 \times \pi \times 1/4 \times 0.45) \times 10$	0.44m ³
クラッシュラン	$0.40^2 \times 0.10 \times 10$	0.16m ³
型 枠	$0.30 \times 0.50 \times 4 \times 10$	6.0 m ²
埋 戻	$2.21 - (0.16 + 0.30^2 \times 0.50 \times 10)$	1.6 m ³
残 土	$2.21 - 1.6$	0.61m ³