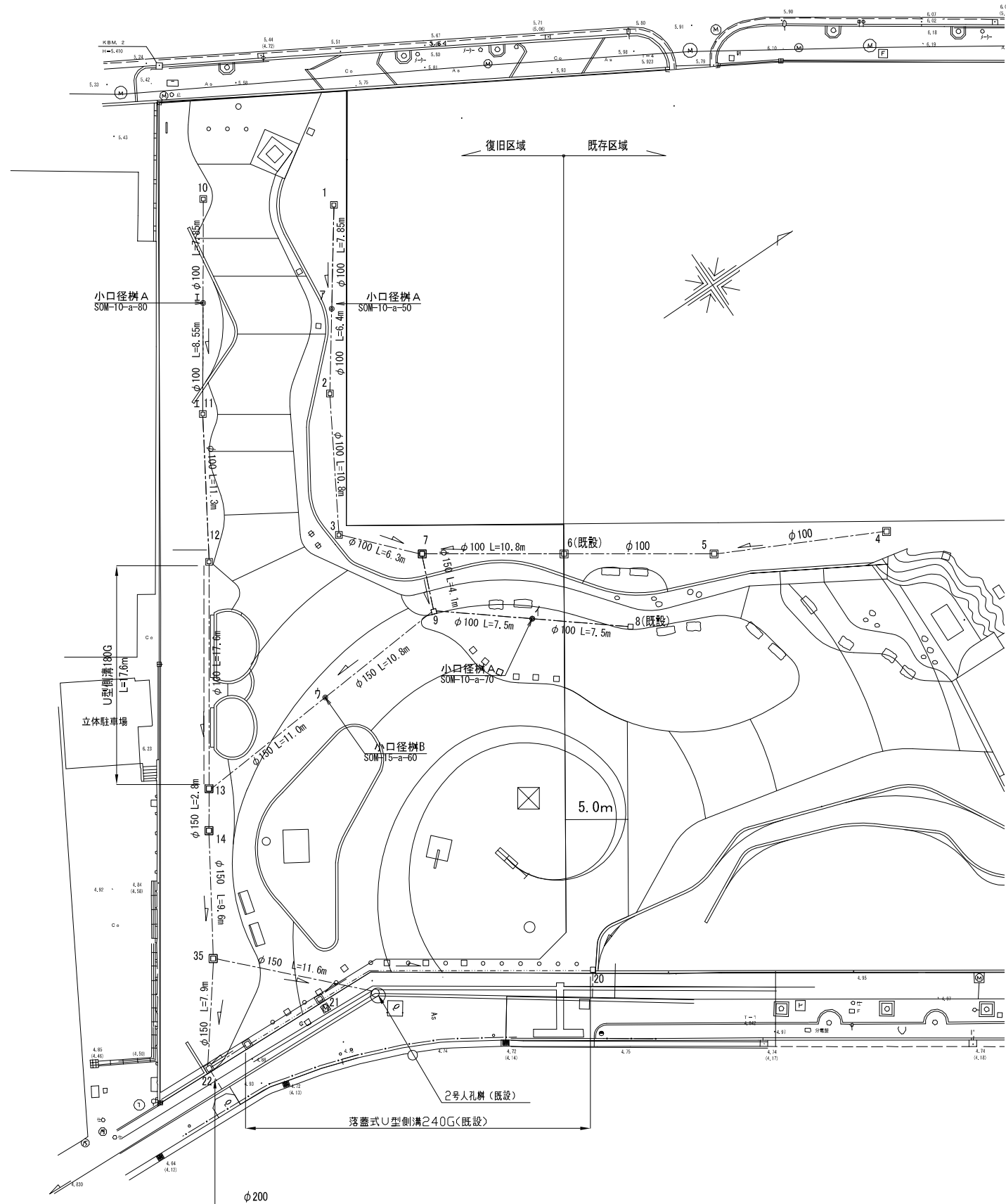


■ 雨水排水関係資料

雨水排水・給水污水関係図



凡例

雨水排水

表示	名称	形状寸法	数量	単位	備考
	落蓋式U型側溝240G	240G	-	m	
	U型側溝180G	U180G	17.6	m	
	排水管	VUφ100	102.45	m	
	排水管	VUφ150	57.7	m	
	排水管	VUφ200	-	m	
□	集水樹A	□300 鑄鉄格子蓋	6	基	
	集水樹A	□400 鑄鉄格子蓋	4	基	
□	集水樹B	□300 鑄鉄格子蓋	-	基	縁塊コンクリートなし
	集水樹B	□400 鑄鉄格子蓋	1	基	縁塊コンクリートなし
○	人孔嵩上げ	化粧蓋	-	基	樹設置は別途工事
○	人孔嵩上げ(円型2号)	鑄鉄蓋	-	基	既設樹
□	雨水樹嵩上げ	鑄鉄格子蓋	-	基	既設樹
◎	小口径樹A	100-200(ストリート)	1	基	SOM-10-a-50
◎	小口径樹A	100-200(ストリート)	1	基	SOM-10-a-70
◎	小口径樹A	100-200(ストリート)	1	基	SOM-10-a-80
◎	小口径樹B	150-200(ストリート)	1	基	SOM-15-a-60
◎	保護蓋	φ200 中荷重	4	基	

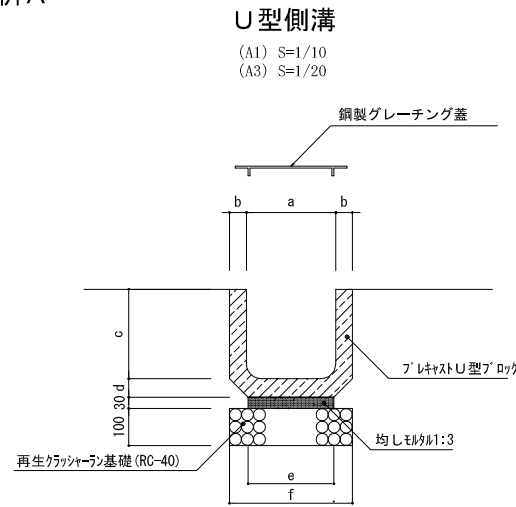
樹規格表

樹番号	天端高	流入高管底高	流出管底高	樹のタイプ	備考
1	3.97		VUφ100 3.57	集水樹A 300×300	鑄鉄格子蓋 400×400
7	4.04	VUφ100 1 3.51	VUφ100 3.51	小口径樹A	保護蓋 管底深500 中荷重用
2	3.87	VUφ100 7 3.47	VUφ100 3.47	集水樹A 300×300	鑄鉄格子蓋 400×400
3	3.82	VUφ100 2 3.42	VUφ100 3.42	集水樹A 300×300	鑄鉄格子蓋 400×400
6	3.64	VUφ100 5 3.19	VUφ100 3.14	既設樹	400×400
7	3.67	VUφ100 6 3.07	VUφ150 3.07	集水樹A	鑄鉄格子蓋 500×500
8	3.60		VUφ100 3.20	既設樹	300×300
イ	3.88	VUφ100 8 3.17	VUφ100 3.17	小口径樹A	保護蓋 管底深700 中荷重用
9	3.64	VUφ100 イ 3.14	VUφ150 3.04	集水樹B	鑄鉄格子蓋 400×400 500×500
ウ	3.56	VUφ150 9 2.96	VUφ150 2.96	小口径樹B	保護蓋 管底深600 中荷重用
10	3.87		VUφ100 3.47	集水樹A 300×300	鑄鉄格子蓋 400×400
エ	4.25	VUφ100 1 3.40	VUφ100 3.40	小口径樹A	保護蓋 管底深800 中荷重用
11	3.72	VUφ100 ウ 3.32	VUφ100 3.32	集水樹A U180G 300×300	鑄鉄格子蓋 400×400
12	3.64	VUφ100 11 3.24	VUφ100 3.14	集水樹A U180G 300×300	鑄鉄格子蓋 400×400
13	3.47	VUφ100 12 2.87	VUφ150 2.88	集水樹A 400×400	鑄鉄格子蓋 500×500
14	3.37	VUφ150 13 2.82	VUφ150 2.82	集水樹A U180G 400×400	鑄鉄格子蓋 500×500
35	3.27	VUφ150 14 2.67	VUφ150 2.67	集水樹A U180G 400×400	鑄鉄格子蓋 500×500
既設樹接続	3.27	VUφ150 35 2.42		既設樹21	既設樹21へトラップ機能付き
既設樹接続	3.20	VUφ150 35 2.58		落蓋U240G	

雨水排水関係資料

雨水排水・給水污水関係図

集水桝 A



U型側溝

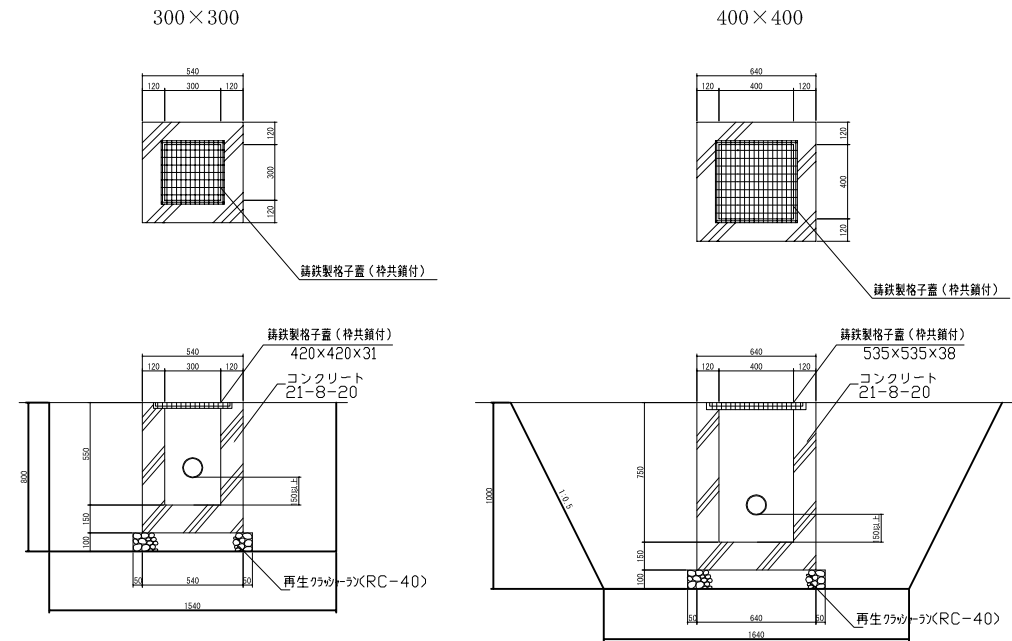
(A1) S=1/10
(A3) S=1/20

特記
隣接するグレーチング蓋同士は、連結金具にて固定すること。

寸法表

	a	b	c	d	e	f	備考
U180G	180	35	180	40	180	270	鋼製グレーチング蓋 (普通 T-2)

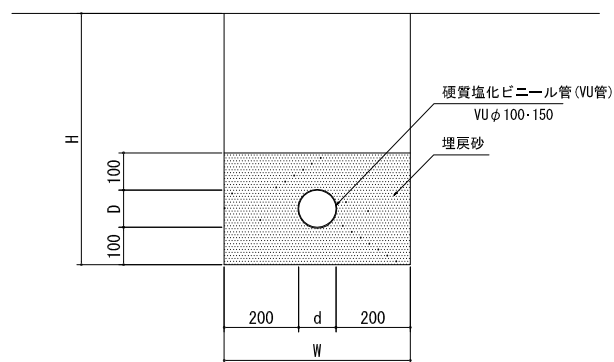
集水桝 A



特記
鋼製格子蓋は、受枠共で備付きとする。

排水管理設 (雨水)

(A1) S=1/10
(A3) S=1/20

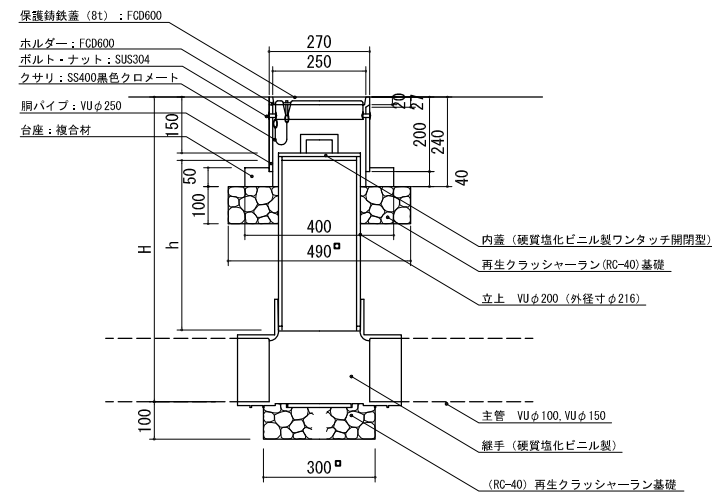


寸法表

	d	D	W	備考
φ100	100	114	500	
φ150	150	165	550	

小口径桝 A・B

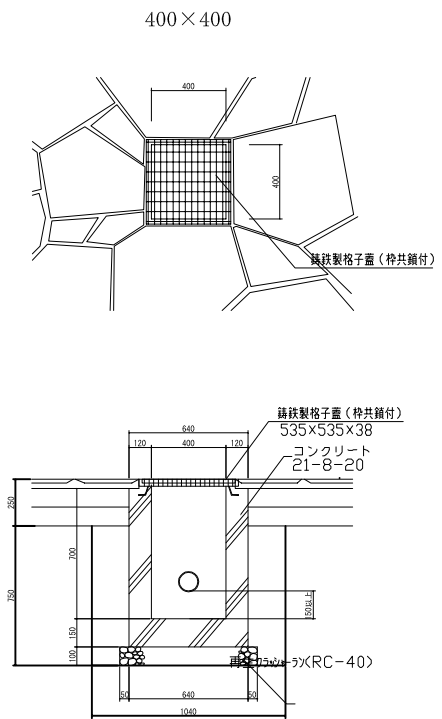
(A1) S=1/10
(A3) S=1/20



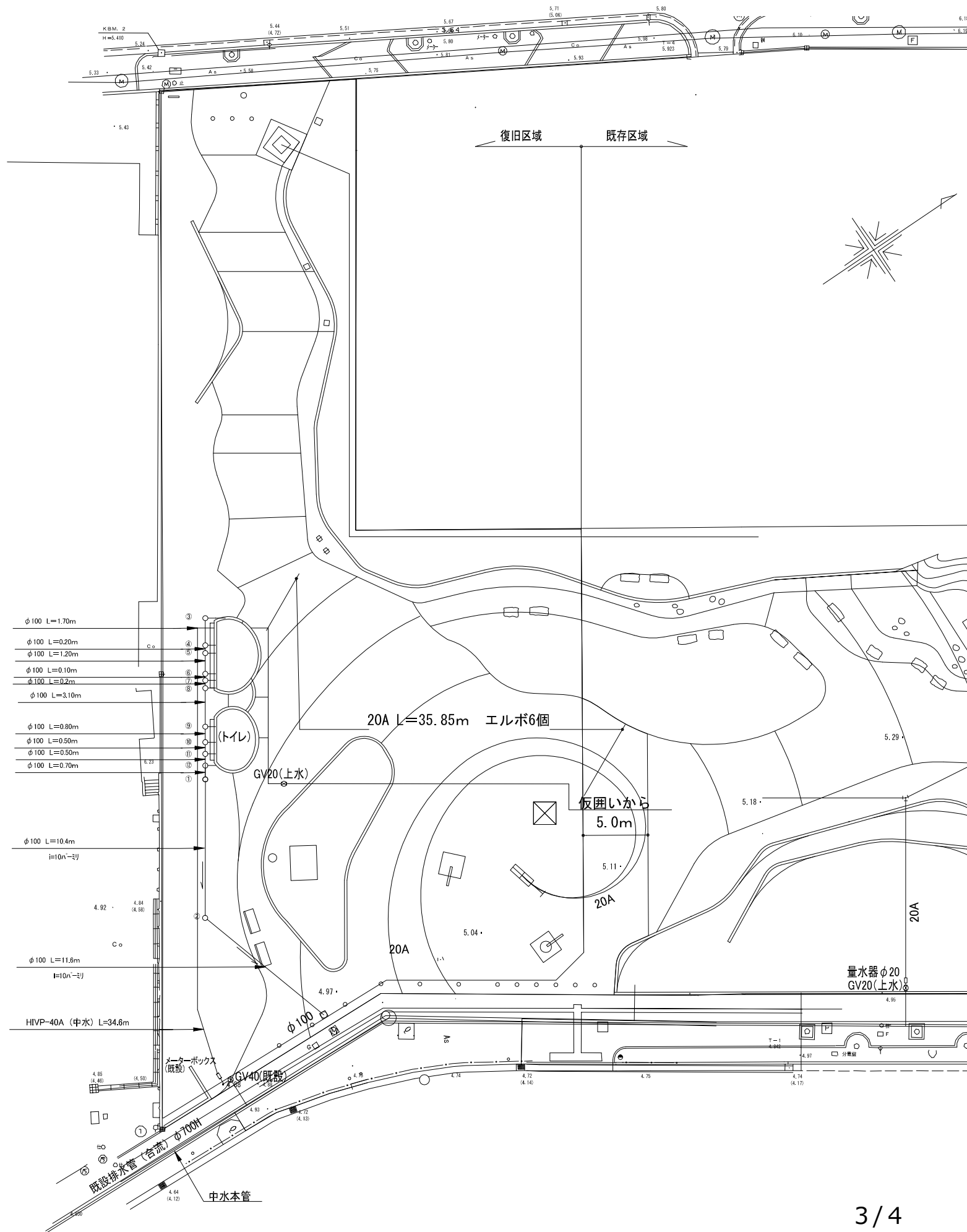
部号	主管 VU径 : cm	継手 形状	管底厚 : cm	立上 (側面壁) h		
				VUφ200 : mm 汚水管 (主管)	VU-10 VU-15	
S01	10	a	50	50内外	200	
		b	60	60内外	150	
	15	c	70	70内外	300	
		d	80	80内外	250	
		e	90	90内外	400	
今組工事 ア、小口径桝A S0M-10-a=50 イ、小口径桝A S0M-10-a=70 ウ、小口径桝B S0M-10-a=50 エ、小口径桝A S0M-10-a=30	100		100	100内外	500	
	110		110	110内外	350	
	120		120	120内外	450	
					600	550
					700	650
				800	750	
				900	850	
				H=300	H=350	

集水桝 B

(A1) S=1/20
(A3) S=1/40



特記
鋼製格子蓋は、受枠共で備付きとする。



凡例

表示	名称	形状寸法	数量	単位	備考
上水					
	水道管	HVP-20A	35.85	m	
	エルボ	20A	6.0	個	
	ゲートバルブ	20A	1.0	個	
中水					
	水道管	HVP-40A	34.6	m	
汚水					
	排水管	VUφ100	31.0	m	
	小口径汚水拵	100-200	1.0	箇所	SOM-10a-90
	小口径汚水拵	100-200	1.0	箇所	SOM-10b-80
	小口径汚水拵	100-200	1.0	箇所	SOM-10c-80
	小口径汚水拵	100-200	2.0	箇所	SOM-10e-80
	小口径汚水拵	100-200	5.0	箇所	SOM-10e-90
	小口径汚水拵	100-200(トラップ拵)	2.0	箇所	SOM-10e-90
	保護蓋	φ200 中荷重	10.0	基	

