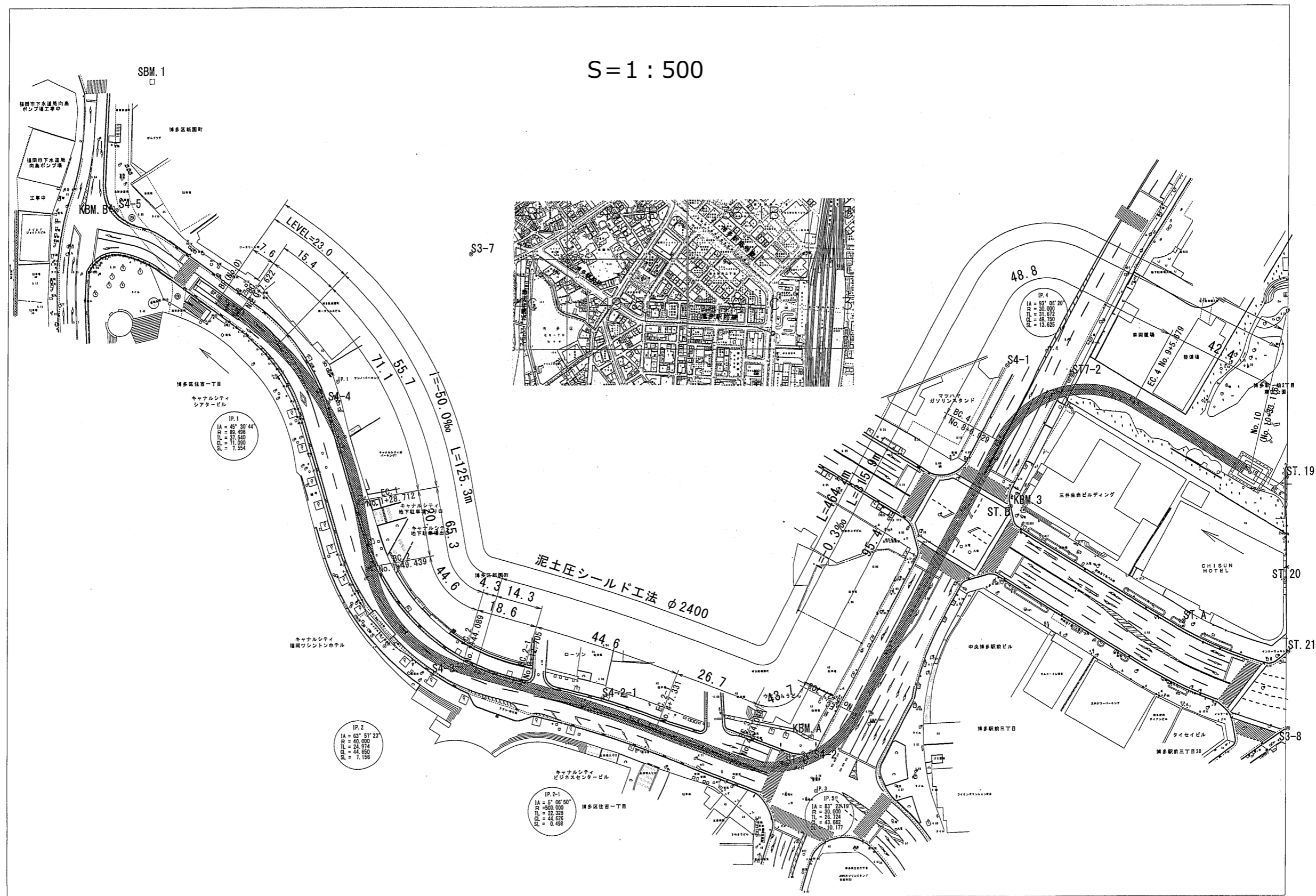


■全体平面図 (1/2)



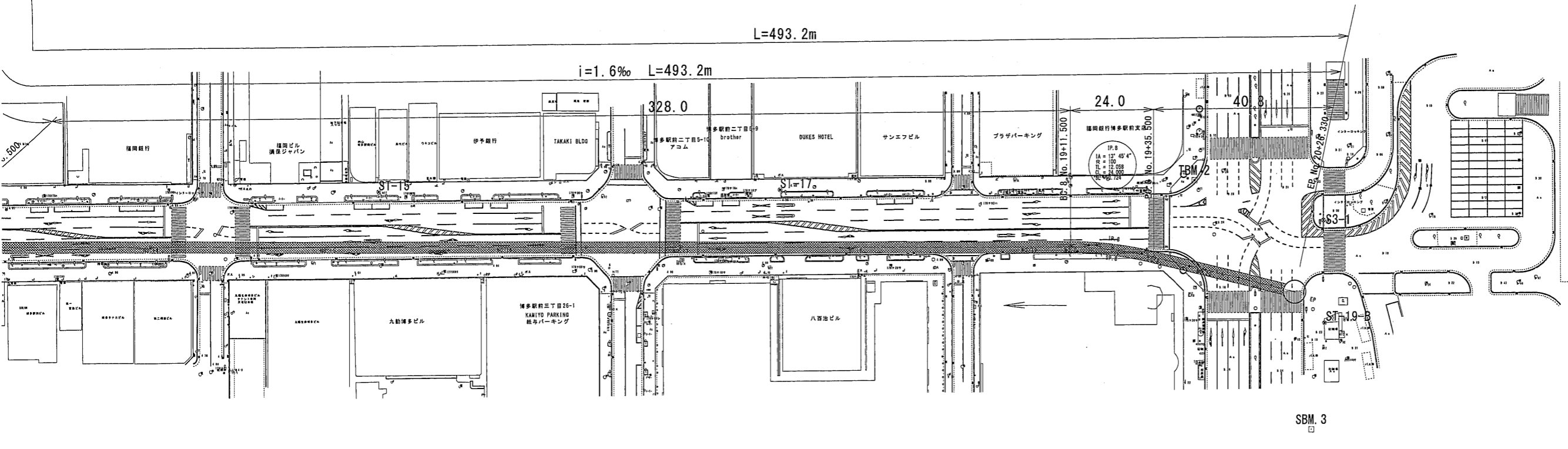
(出典) 比恵10号幹線築造工事 下水道竣工図



■全体平面図 (2/2)

S = 1 : 500

S3-2



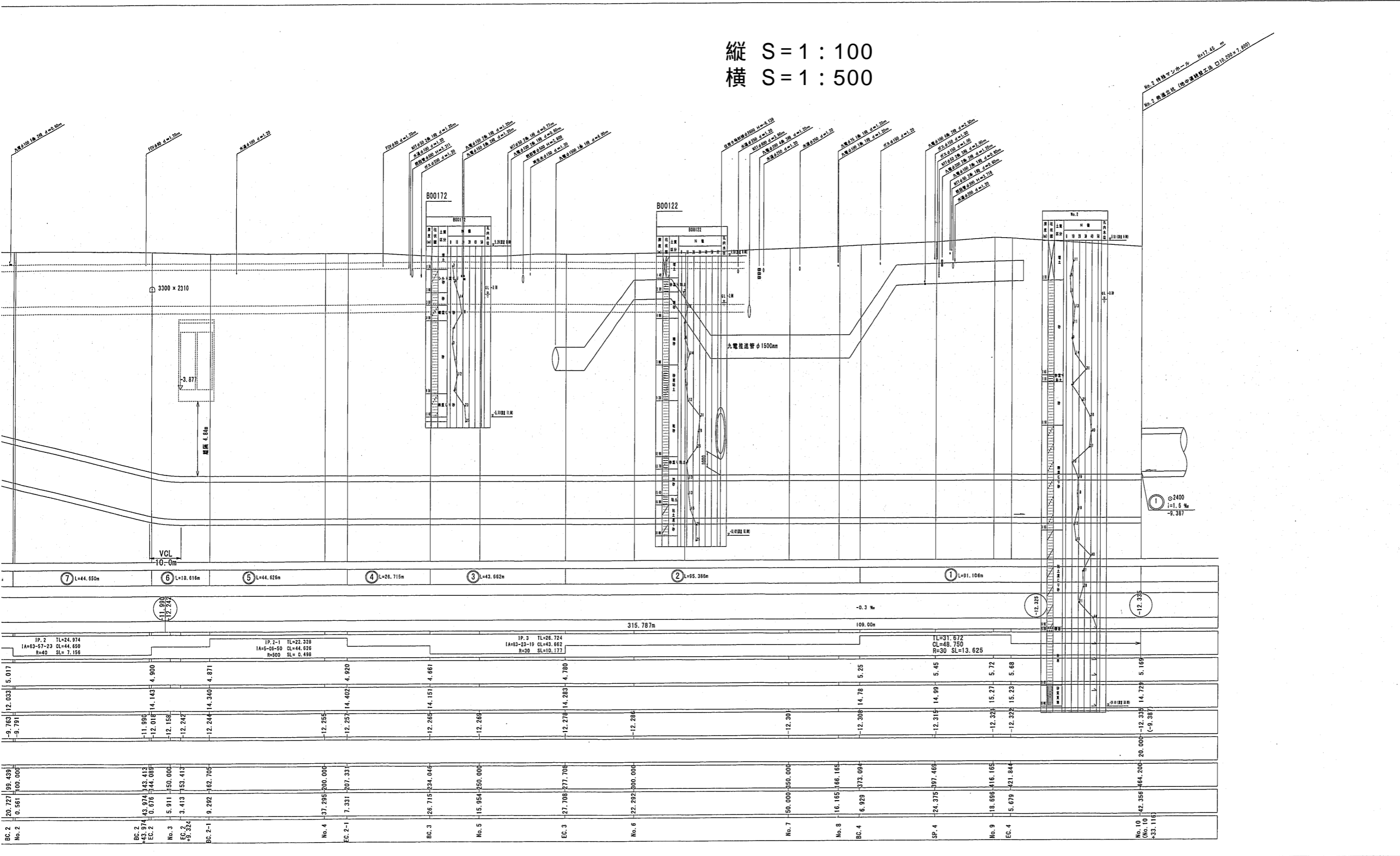
(出典) 比恵10号幹線築造工事 下水道竣工図



下水道竣工図

■縦断図 (1/2)

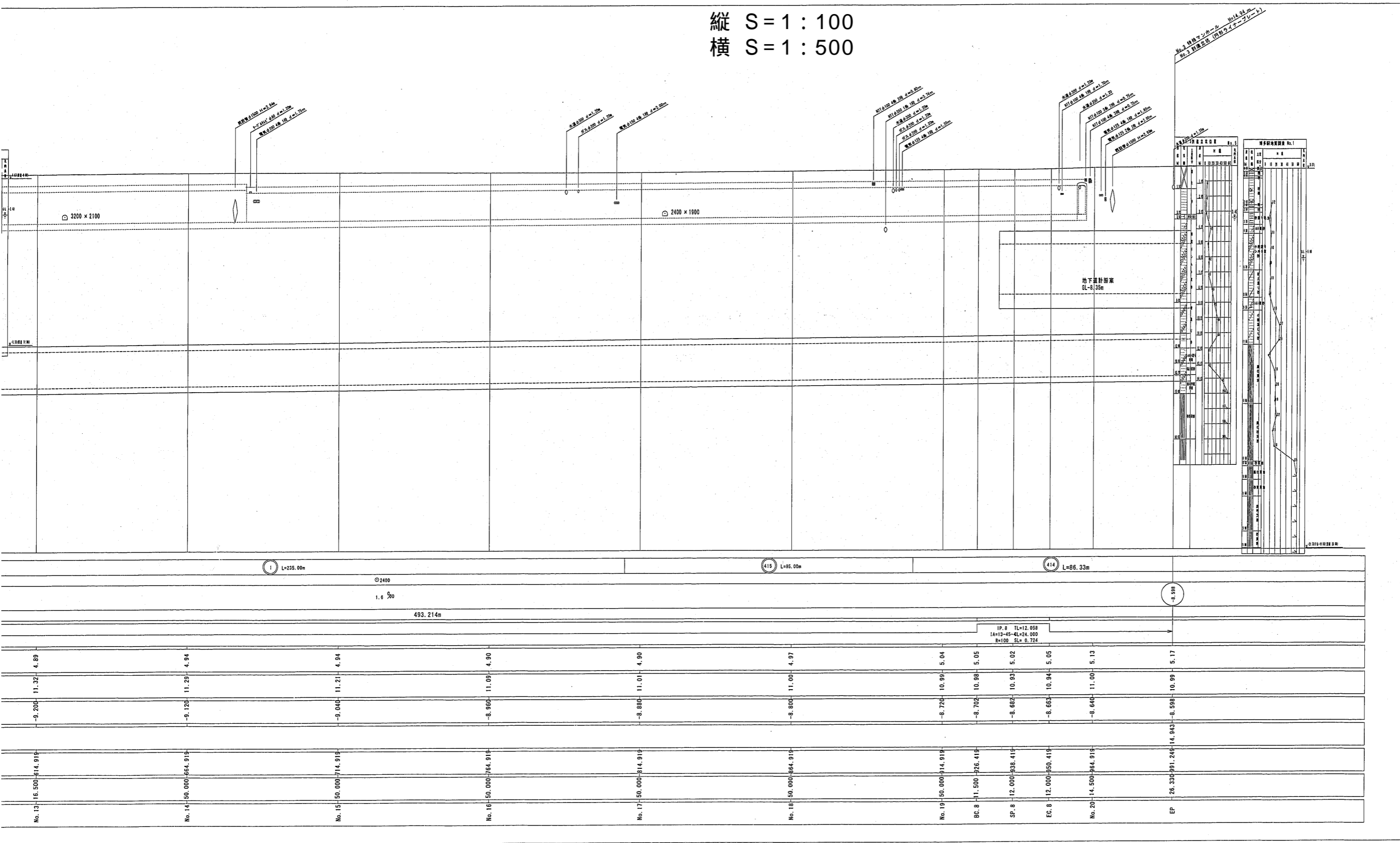
縦 S = 1 : 100  
横 S = 1 : 500





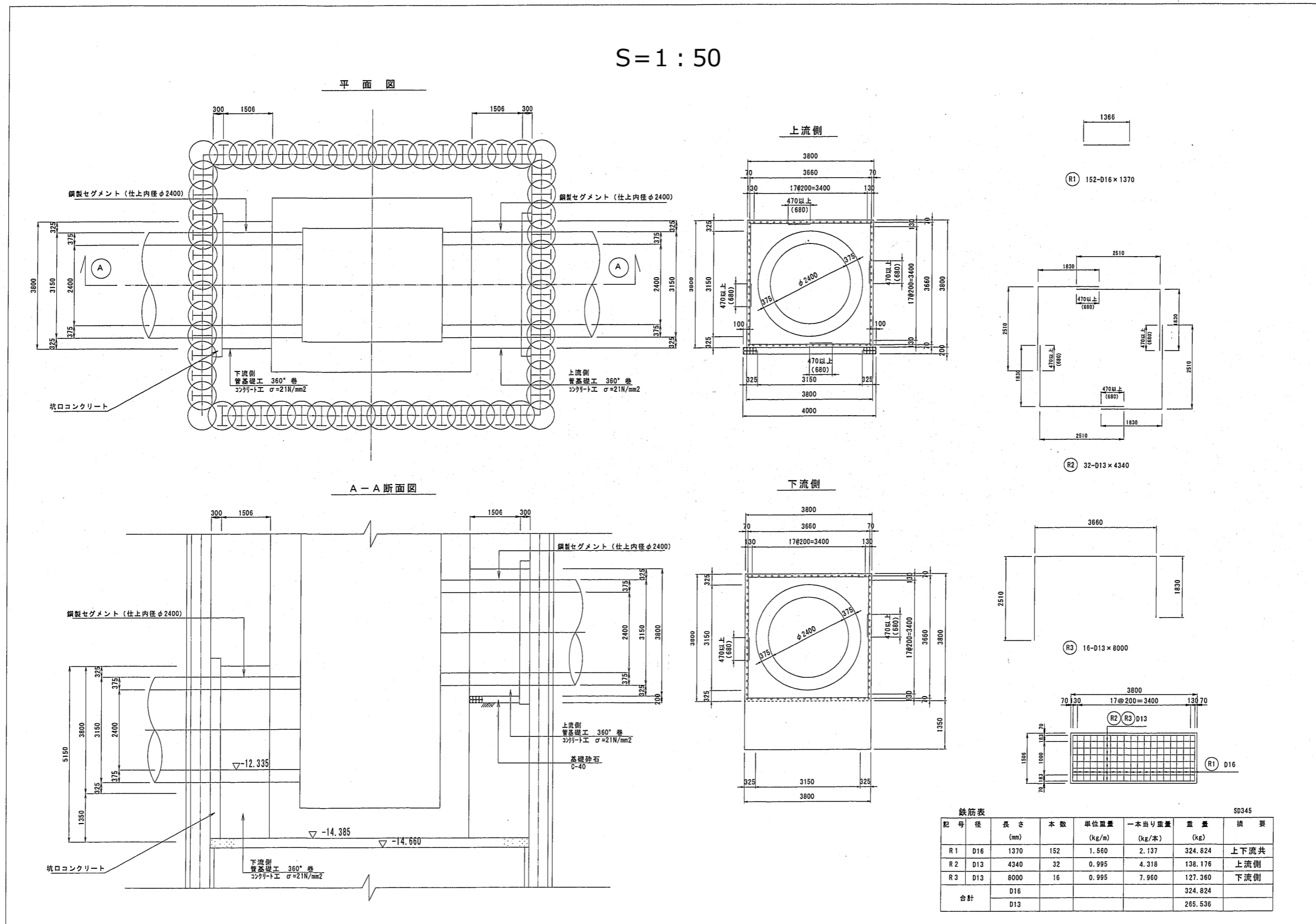
■縦断図 (2/2)

縦 S = 1 : 100  
横 S = 1 : 500



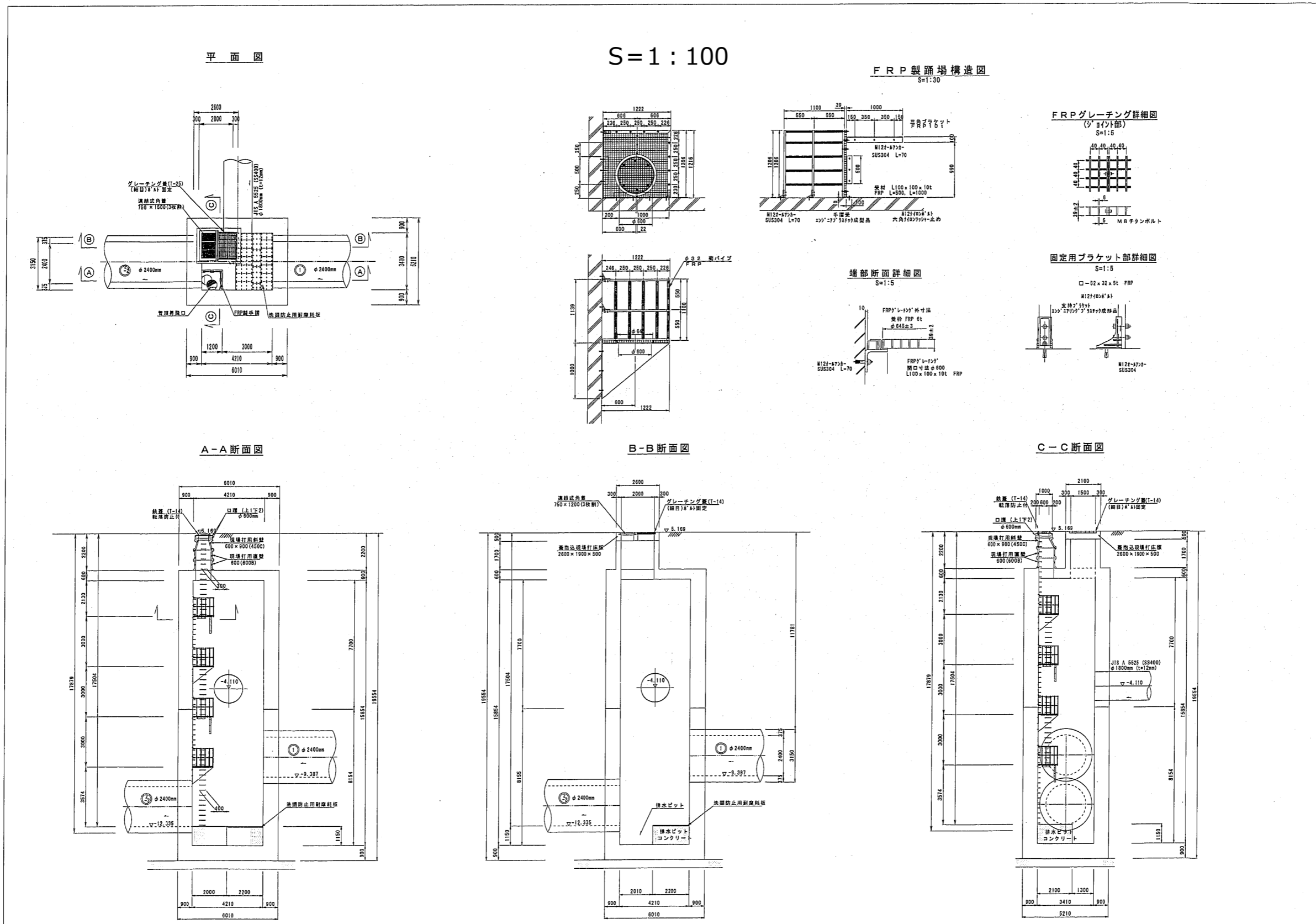
(出典) 比恵10号幹線築造工事 下水道竣工図

■ No.2発進立杭空伏せ構造図



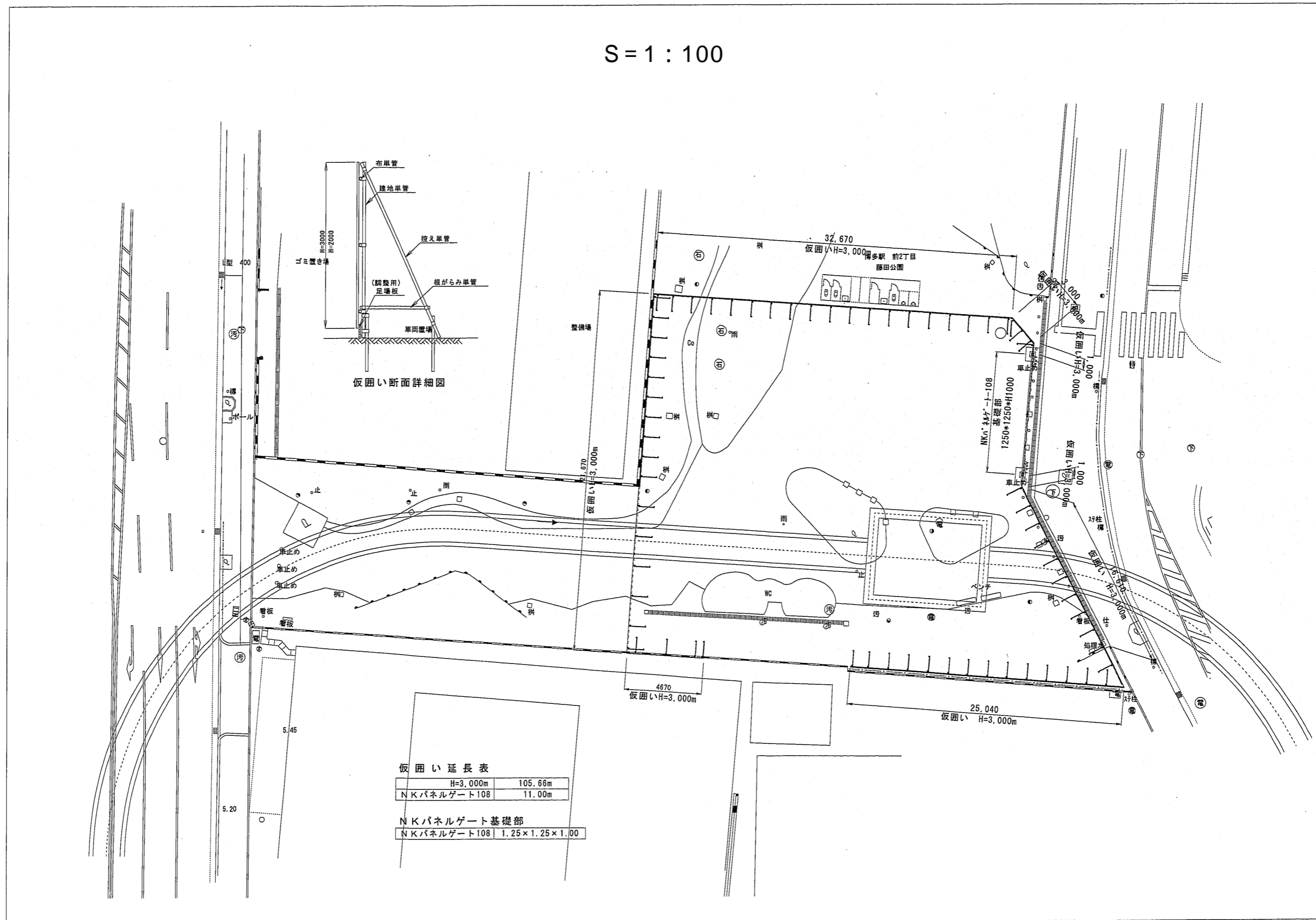


■ No.2特殊マンホール構造図



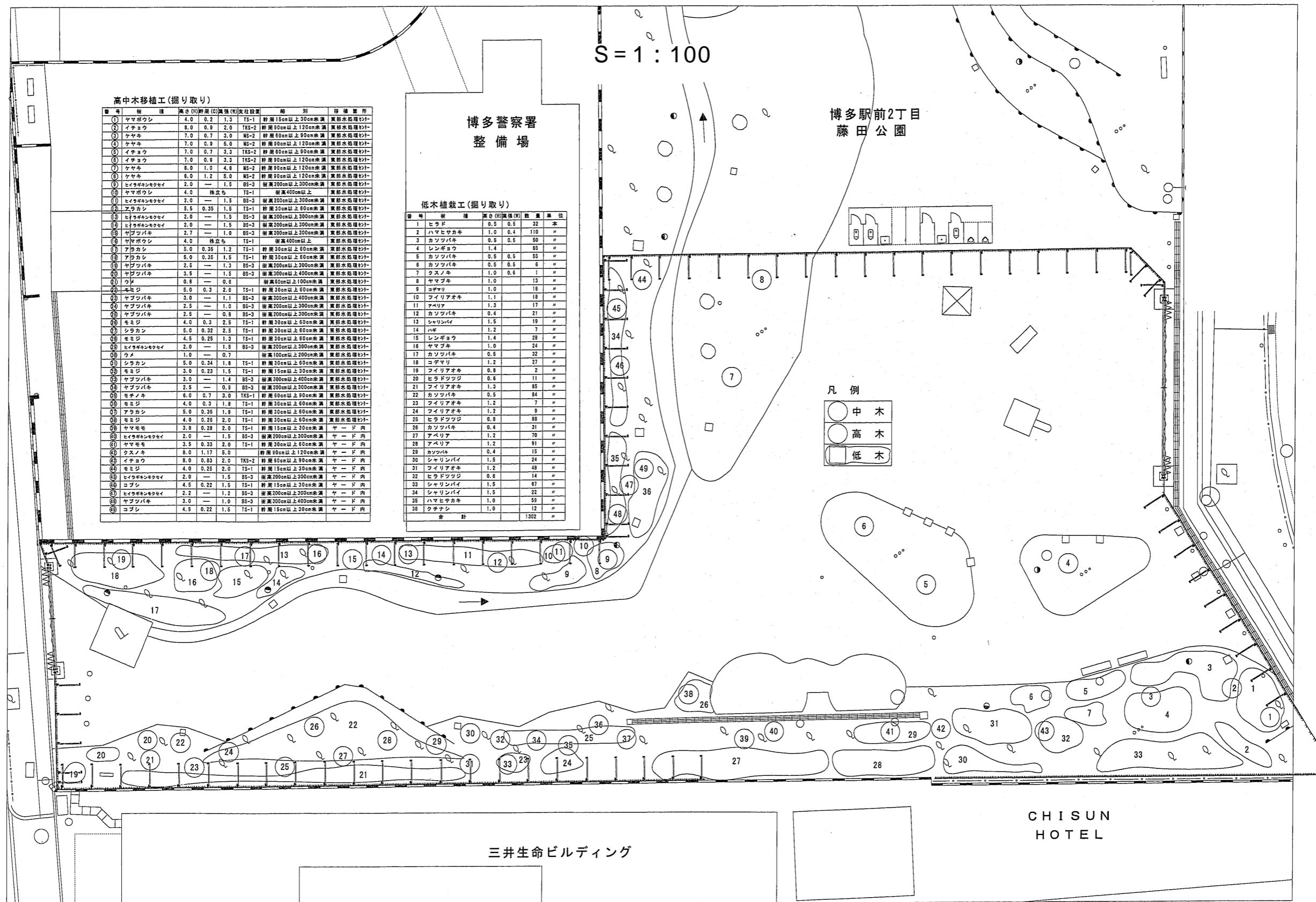
(出典) 比恵10号幹線築造工事 下水道竣工図

■No.2付帯工図(1) 杭外設備工 (仮囲い工)



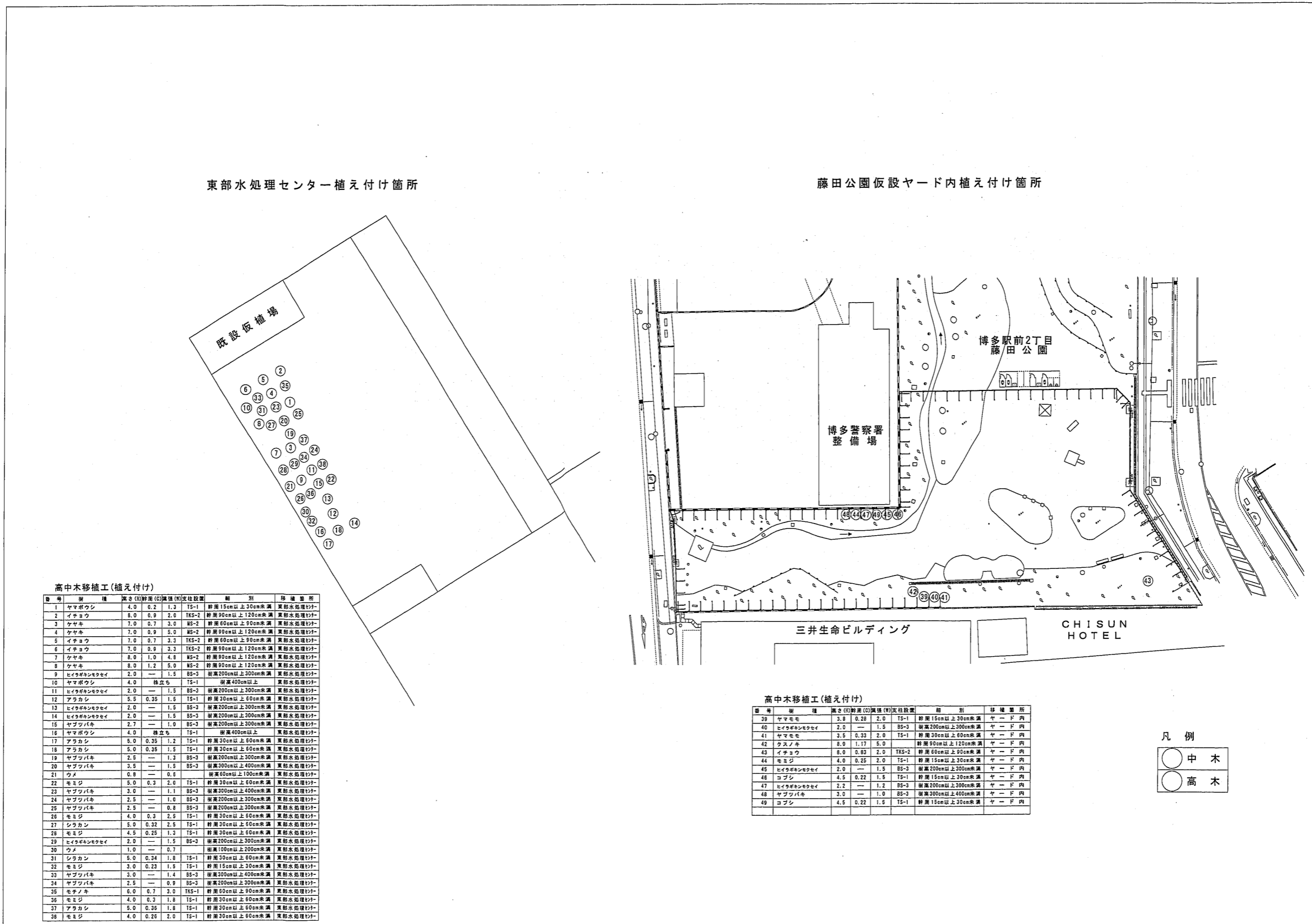
(出典) 比恵10号幹線築造工事 下水道竣工図

■No.2付帯工図(2) 高・中木移植・低木撤去工



(出典) 比恵10号幹線築造工事 下水道竣工図

■No.2付帯工図(3) 高中木移植工 (植え付け)



高中木移植工(植え付け)

番号	樹種	高さ(樹高)(C)	胸径(樹径)(D)	支持設備	掘削	移植箇所
1	ヤマボウシ	4.0	0.2	1.3	TS-1	幹周15cm以上30cm未満 東部水処理場
2	イチヨウ	8.0	0.9	2.0	TKS-2	幹周90cm以上120cm未満 東部水処理場
3	ケヤキ	7.0	0.7	3.0	NS-2	幹周60cm以上90cm未満 東部水処理場
4	ケヤキ	7.0	0.9	5.0	NS-2	幹周90cm以上120cm未満 東部水処理場
5	イチヨウ	7.0	0.7	3.3	TKS-2	幹周60cm以上90cm未満 東部水処理場
6	イチヨウ	7.0	0.9	3.3	TKS-2	幹周90cm以上120cm未満 東部水処理場
7	ケヤキ	8.0	1.0	4.8	NS-2	幹周90cm以上120cm未満 東部水処理場
8	ケヤキ	8.0	1.2	5.0	NS-2	幹周90cm以上120cm未満 東部水処理場
9	ヒヨドリギ	2.0	—	1.5	BS-3	樹高200cm以上300cm未満 東部水処理場
10	ヤマボウシ	4.0	—	—	TS-1	樹高400cm以上 東部水処理場
11	ヒヨドリギ	2.0	—	1.5	BS-3	樹高200cm以上300cm未満 東部水処理場
12	アラカシ	5.5	0.35	1.5	TS-1	幹周30cm以上60cm未満 東部水処理場
13	ヒヨドリギ	2.0	—	1.5	BS-3	樹高200cm以上300cm未満 東部水処理場
14	ヒヨドリギ	2.0	—	1.5	BS-3	樹高200cm以上300cm未満 東部水処理場
15	ヤブツバキ	2.7	—	1.0	BS-3	樹高200cm以上300cm未満 東部水処理場
16	ヤマボウシ	4.0	—	—	TS-1	樹高400cm以上 東部水処理場
17	アラカシ	5.0	0.35	1.2	TS-1	幹周30cm以上60cm未満 東部水処理場
18	アラカシ	5.0	0.35	1.5	TS-1	幹周30cm以上60cm未満 東部水処理場
19	ヤブツバキ	2.5	—	1.0	BS-3	樹高200cm以上300cm未満 東部水処理場
20	ヤブツバキ	3.5	—	1.5	BS-3	樹高300cm以上400cm未満 東部水処理場
21	ウメ	0.8	—	0.6	—	樹高60cm以上100cm未満 東部水処理場
22	モミジ	5.0	0.3	2.0	TS-1	幹周30cm以上60cm未満 東部水処理場
23	ヤブツバキ	3.0	—	1.1	BS-3	樹高300cm以上400cm未満 東部水処理場
24	ヤブツバキ	2.5	—	1.0	BS-3	樹高200cm以上300cm未満 東部水処理場
25	ヤブツバキ	2.5	—	0.8	BS-3	樹高200cm以上300cm未満 東部水処理場
26	モミジ	4.0	0.3	2.5	TS-1	幹周30cm以上60cm未満 東部水処理場
27	シラカン	5.0	0.32	2.5	TS-1	幹周30cm以上60cm未満 東部水処理場
28	モミジ	4.5	0.25	1.5	TS-1	幹周30cm以上60cm未満 東部水処理場
29	ヒヨドリギ	2.0	—	1.5	BS-3	樹高200cm以上300cm未満 東部水処理場
30	ウメ	1.0	—	0.7	—	樹高100cm以上200cm未満 東部水処理場
31	シラカン	5.0	0.34	1.8	TS-1	幹周30cm以上60cm未満 東部水処理場
32	モミジ	3.0	0.23	1.5	TS-1	幹周15cm以上30cm未満 東部水処理場
33	ヤブツバキ	3.0	—	1.4	BS-3	樹高300cm以上400cm未満 東部水処理場
34	ヤブツバキ	2.5	—	0.9	BS-3	樹高200cm以上300cm未満 東部水処理場
35	モチノキ	6.0	0.7	3.0	TKS-1	幹周60cm以上90cm未満 東部水処理場
36	モミジ	4.0	0.3	1.8	TS-1	幹周30cm以上60cm未満 東部水処理場
37	アラカシ	5.0	0.35	1.8	TS-1	幹周30cm以上60cm未満 東部水処理場
38	モミジ	4.0	0.28	2.0	TS-1	幹周30cm以上60cm未満 東部水処理場

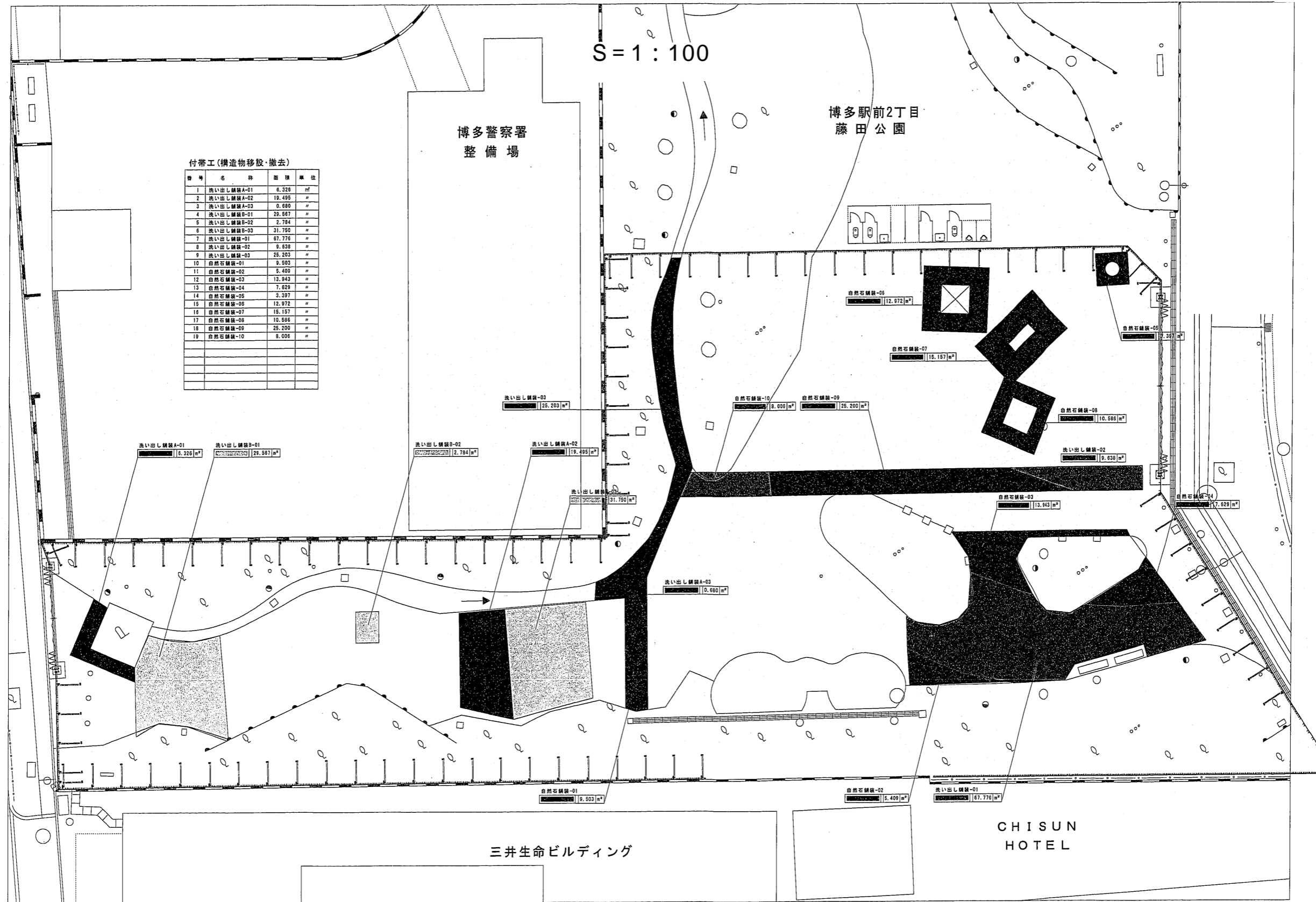
高中木移植工(植え付け)

番号	樹種	高さ(樹高)(C)	胸径(樹径)(D)	支持設備	掘削	移植箇所
39	ヤマモモ	3.8	0.28	2.0	TS-1	幹周15cm以上30cm未満 ヤード内
40	ヒヨドリギ	2.0	—	1.5	BS-3	樹高200cm以上300cm未満 ヤード内
41	ヤマモモ	3.5	0.33	2.0	TS-1	幹周30cm以上60cm未満 ヤード内
42	クスノキ	8.0	1.17	5.0	—	幹周90cm以上120cm未満 ヤード内
43	イチヨウ	8.0	0.83	2.0	TKS-2	幹周60cm以上90cm未満 ヤード内
44	モミジ	4.0	0.25	2.0	TS-1	幹周15cm以上30cm未満 ヤード内
45	ヒヨドリギ	2.0	—	1.5	BS-3	樹高200cm以上300cm未満 ヤード内
46	コブシ	4.5	0.22	1.5	TS-1	幹周15cm以上30cm未満 ヤード内
47	ヒヨドリギ	2.2	—	1.2	BS-3	樹高200cm以上300cm未満 ヤード内
48	ヤブツバキ	3.0	—	1.0	BS-3	樹高300cm以上400cm未満 ヤード内
49	コブシ	4.5	0.22	1.5	TS-1	幹周15cm以上30cm未満 ヤード内

凡例  
 ○ 中木  
 ⊙ 高木

(出典) 比恵10号幹線築造工事 下水道竣工図

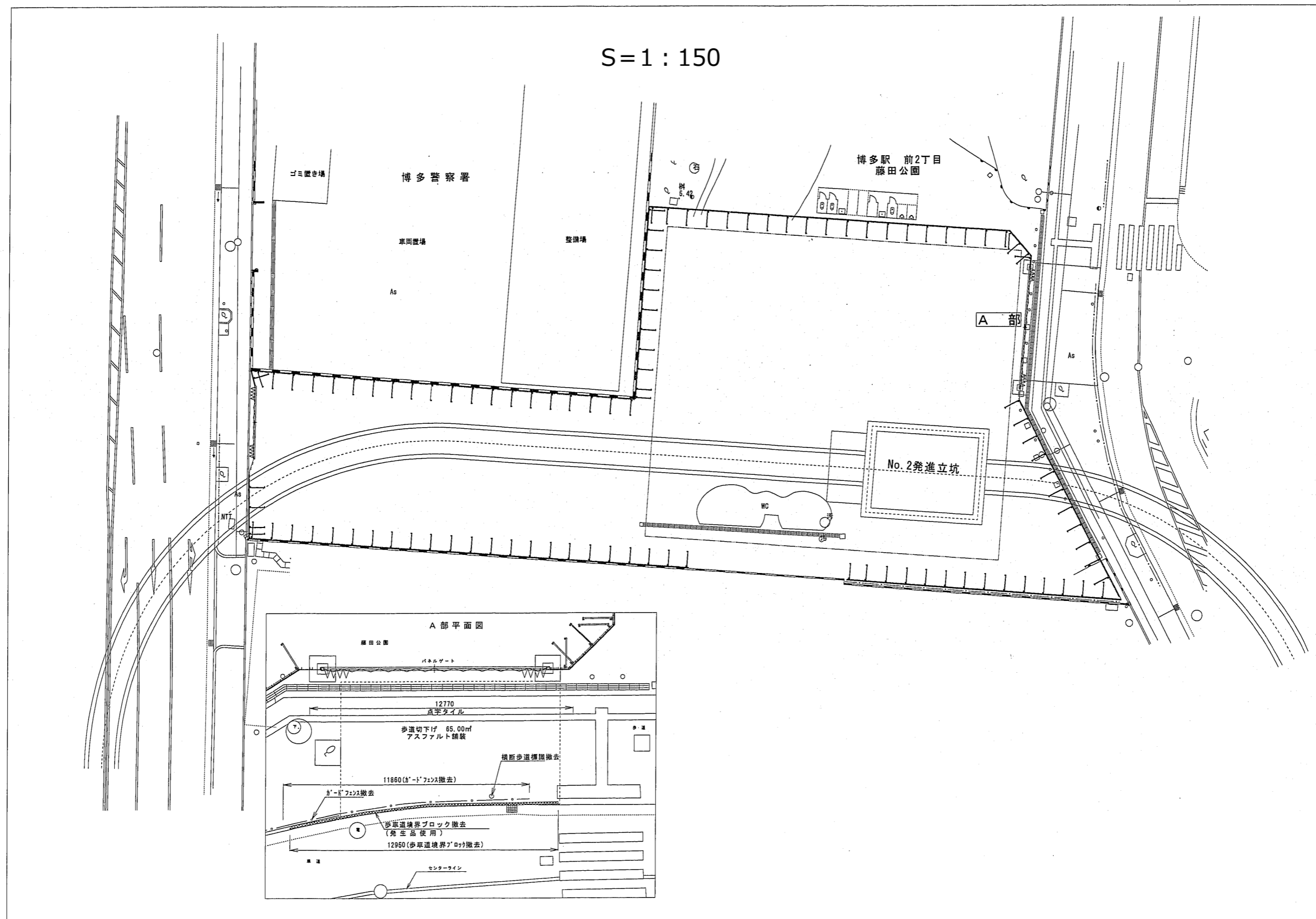
■No.2付帯工図(4) 構造物撤去工



(出典) 比恵10号幹線築造工事 下水道竣工図

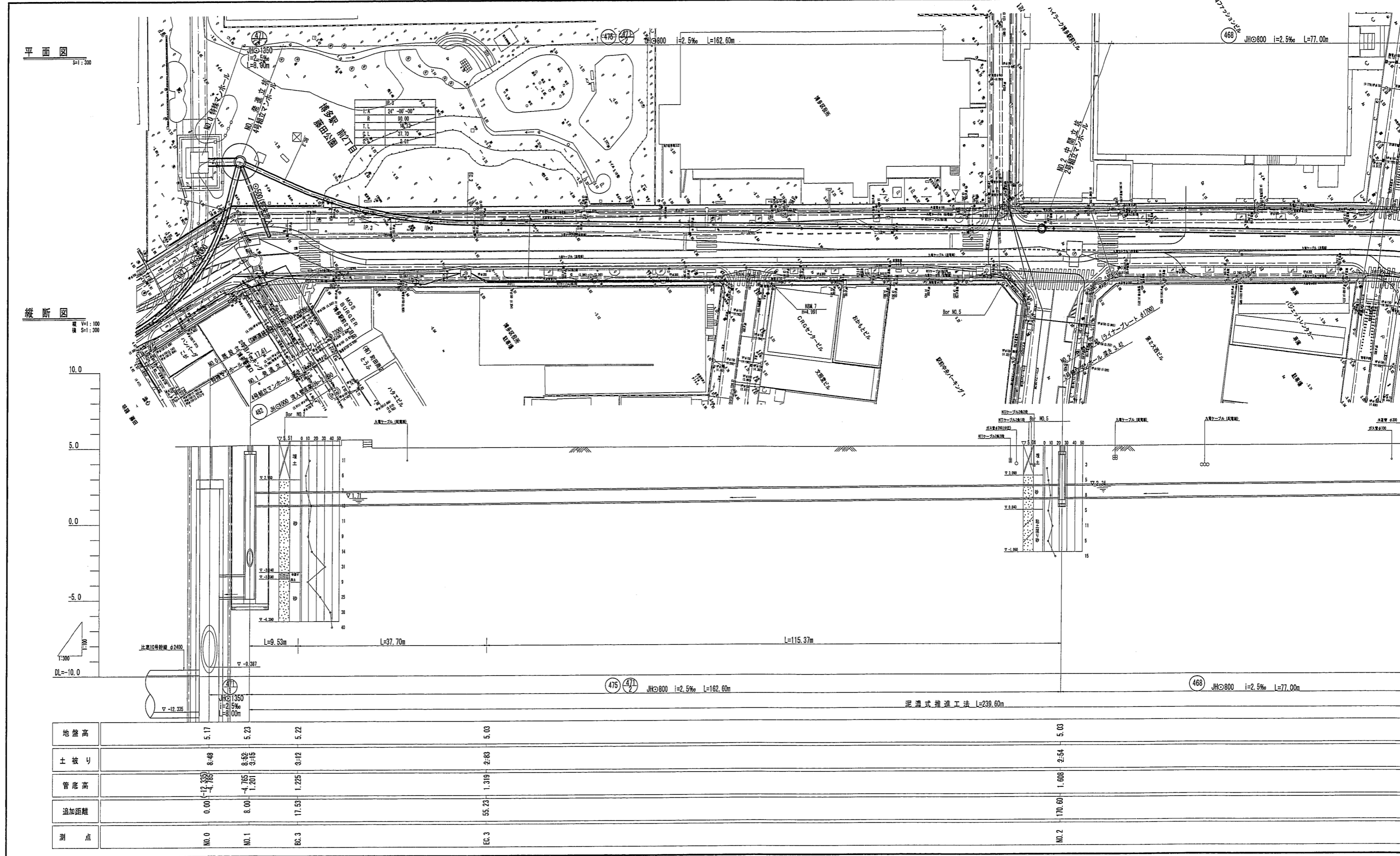


■ No.2付帯工図(6) 藤田公園出入口歩道切下げ及び支障物撤去計画位置図



(出典) 比恵10号幹線築造工事 下水道竣工図

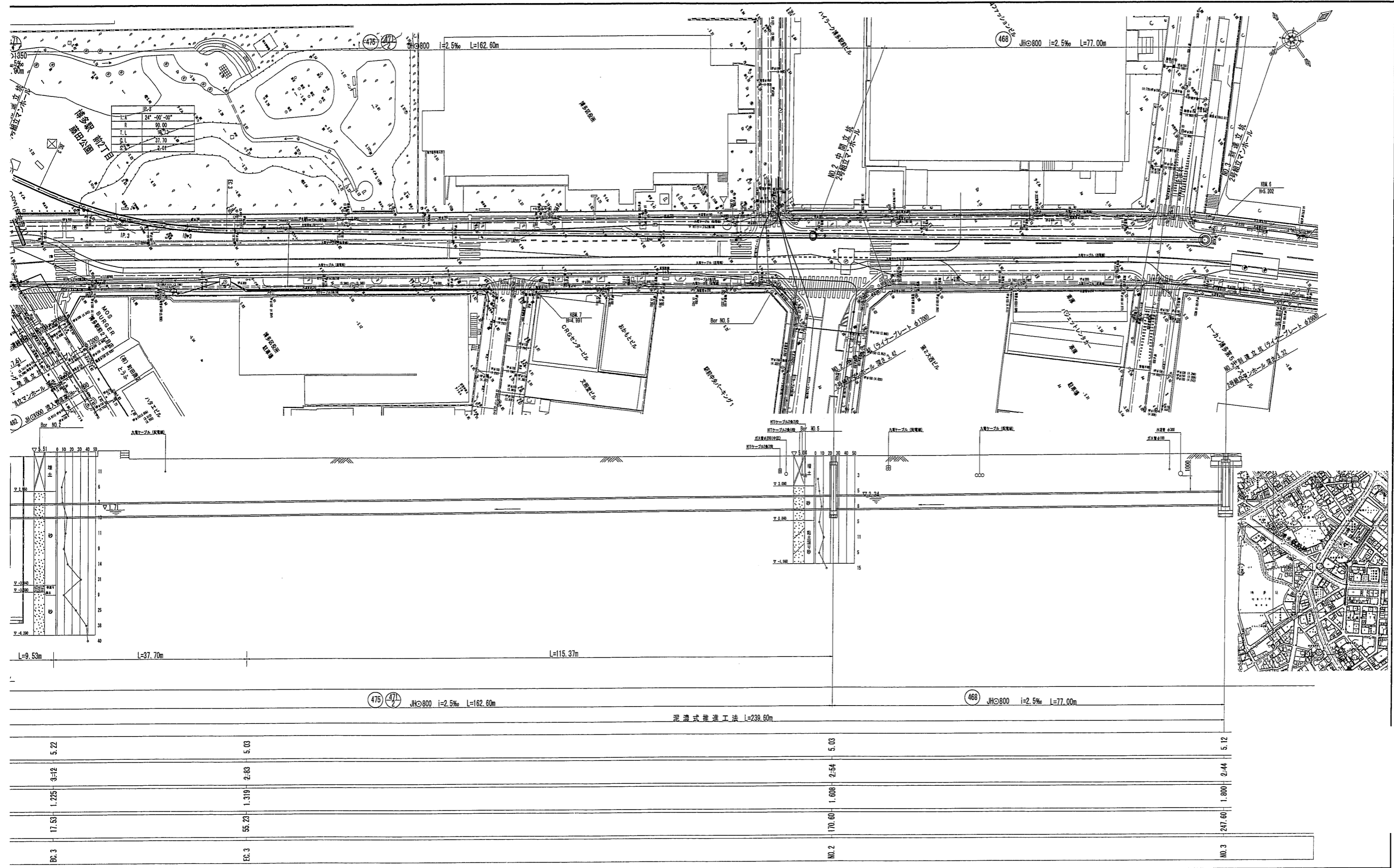
■比恵（博多駅前2・3丁目3）地区下水道築造工事



(出典) 比恵（博多駅前2・3丁目3）地区下水道築造工事 下水道竣工図



■比恵（博多駅前2・3丁目3）地区下水道築造工事

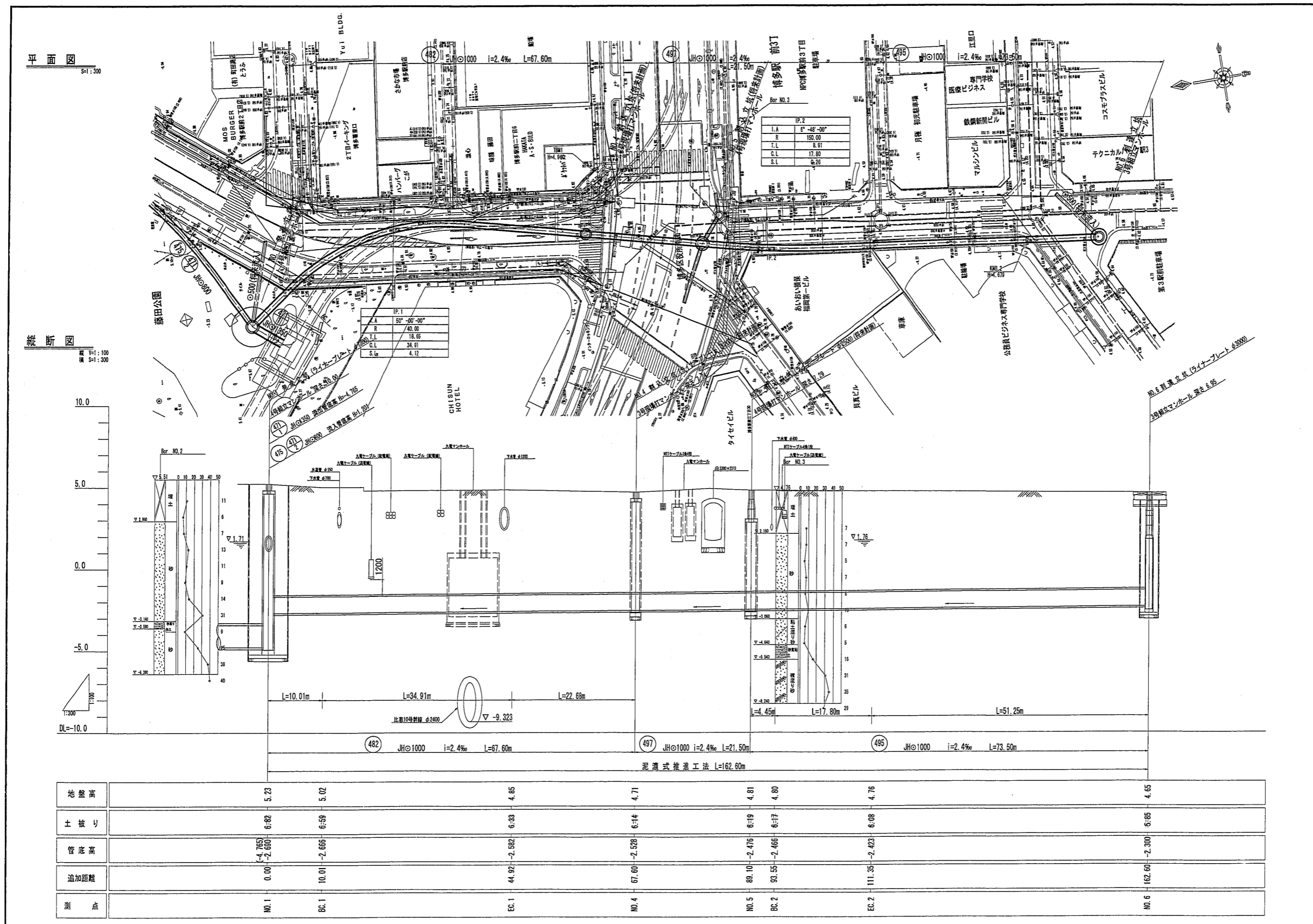


408 1/2

(出典) 比恵（博多駅前2・3丁目3）地区下水道築造工事 下水道竣工図

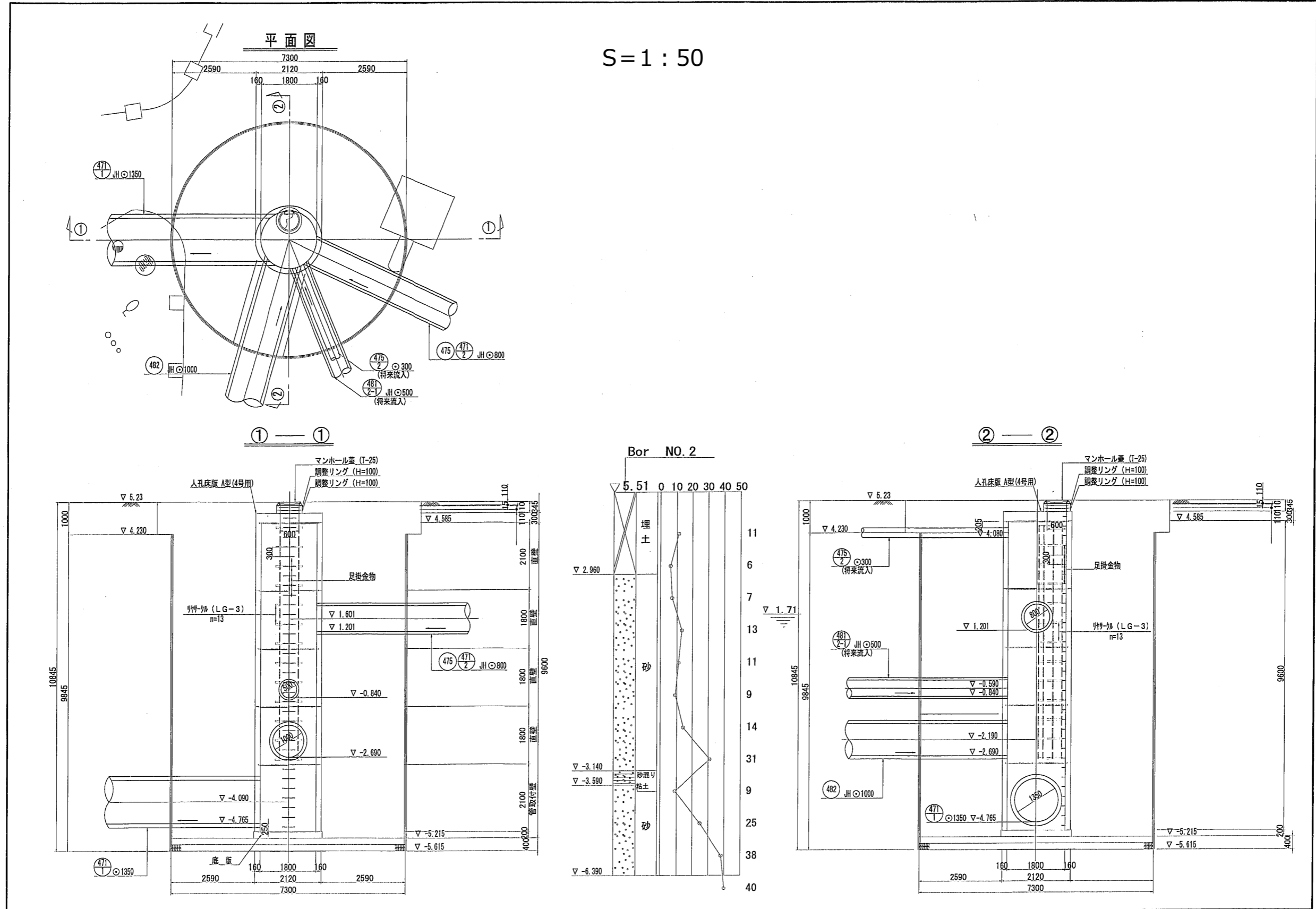
# 下水道竣工図

## ■比恵（博多駅前2・3丁目3）地区下水道築造工事



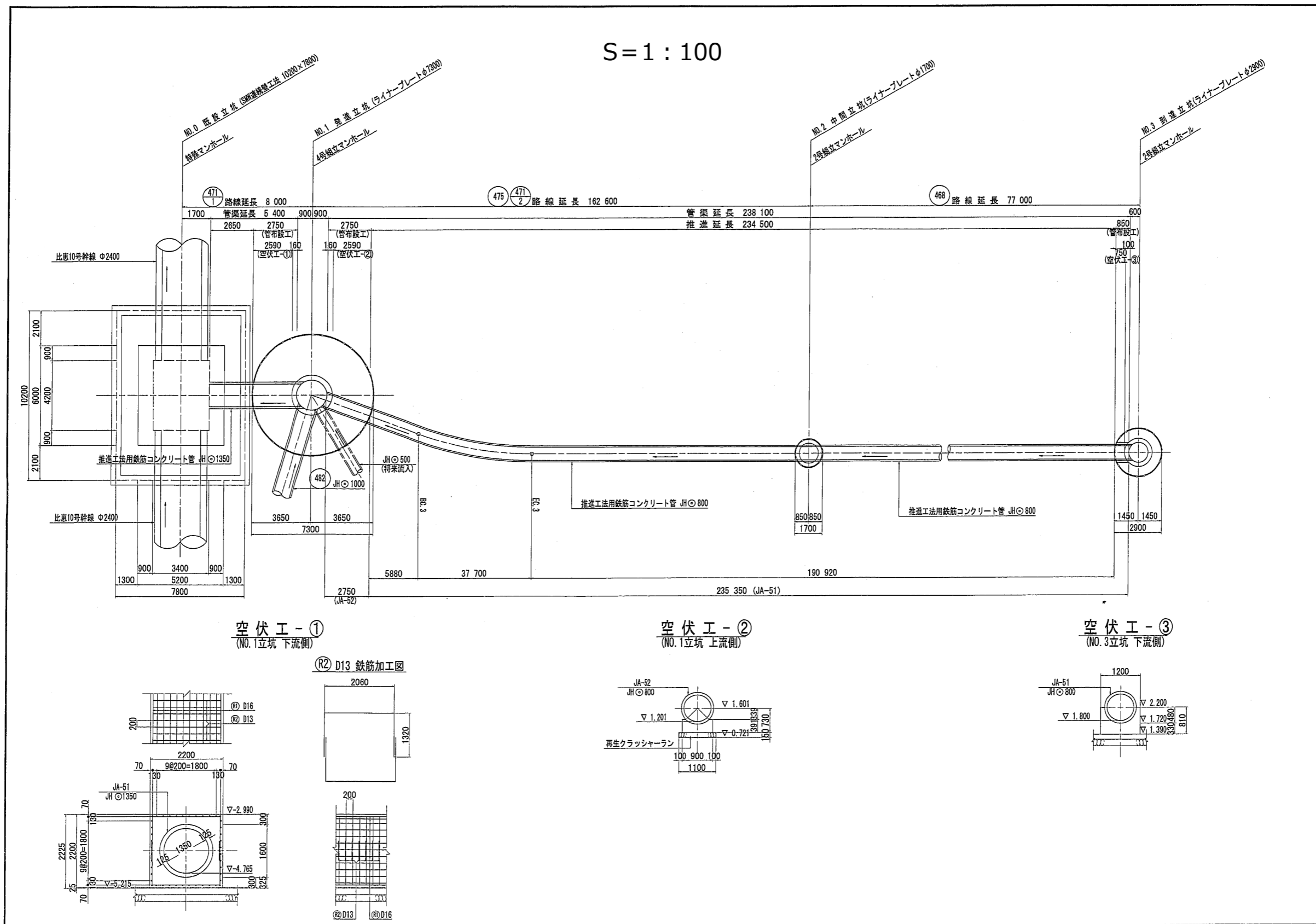
(出典) 比恵（博多駅前2・3丁目3）地区下水道築造工事 下水道竣工図

■ No.1 4号組立マンホール構造図



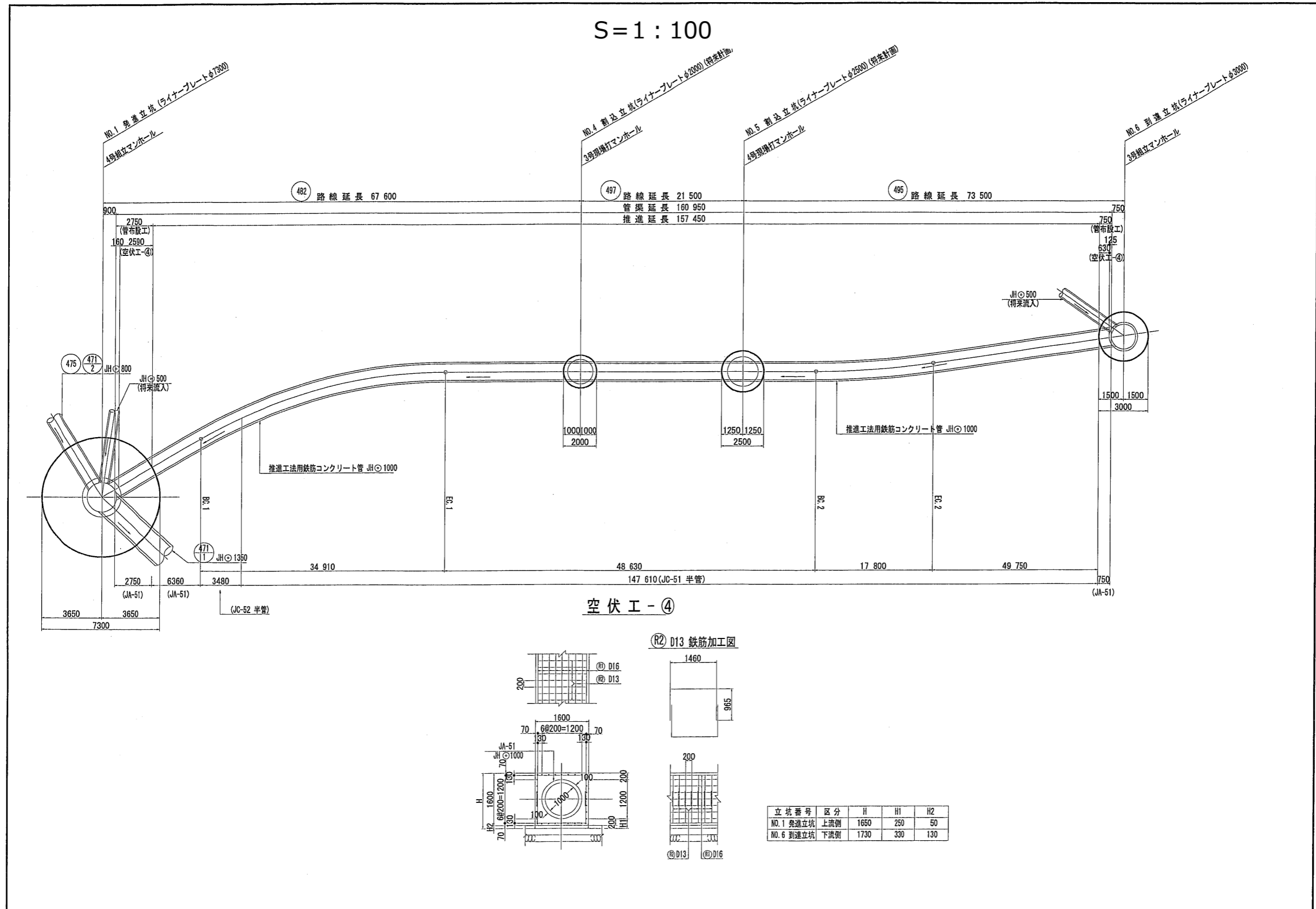
(出典) 比恵 (博多駅前2・3丁目3) 地区下水道築造工事 下水道竣工図

■推進工一般図-1



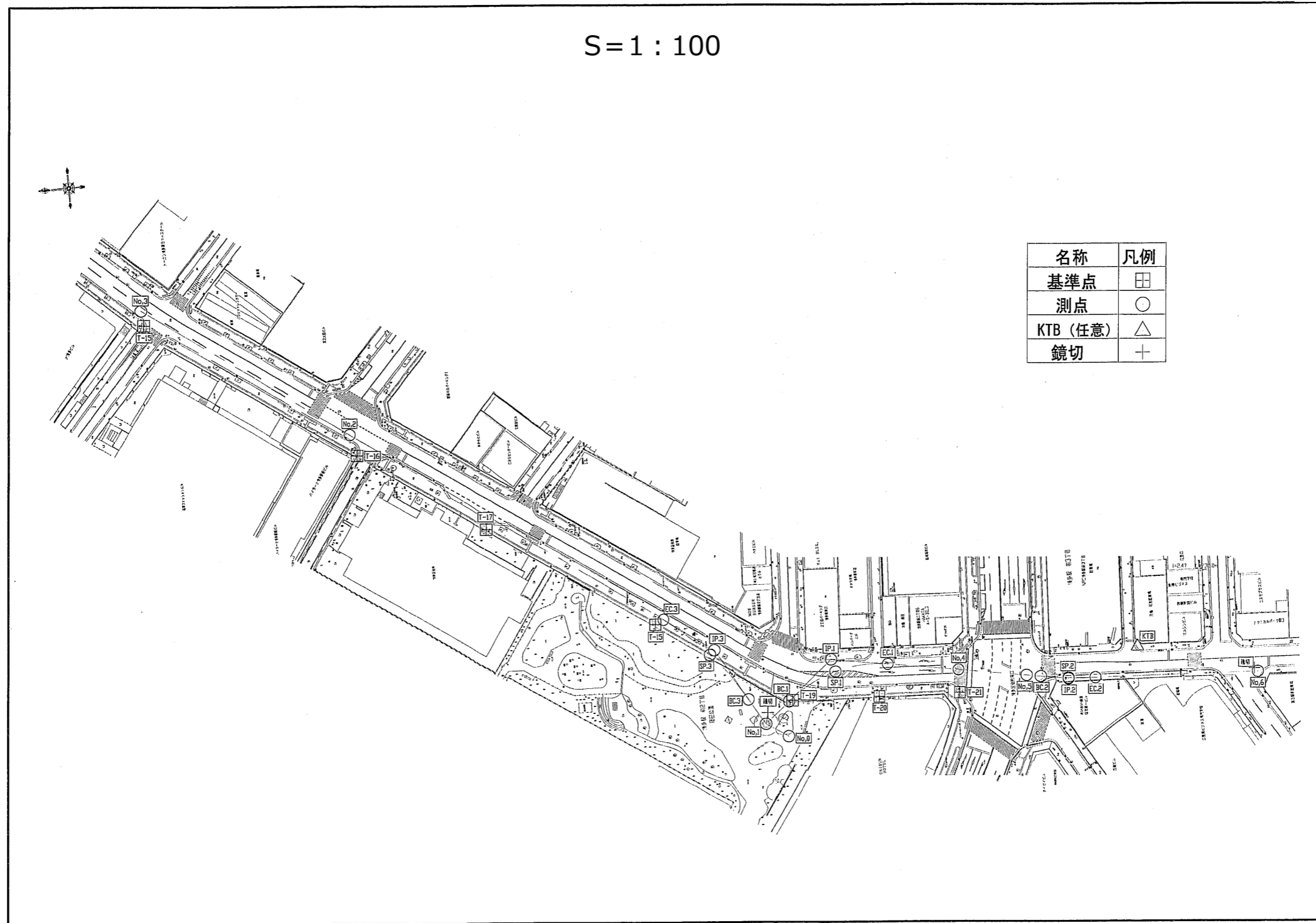
(出典) 比恵 (博多駅前2・3丁目3) 地区下水道築造工事 下水道竣工図

■推進工一般図-2



(出典) 比恵 (博多駅前2・3丁目3) 地区下水道築造工事 下水道竣工図

■既知点位置図

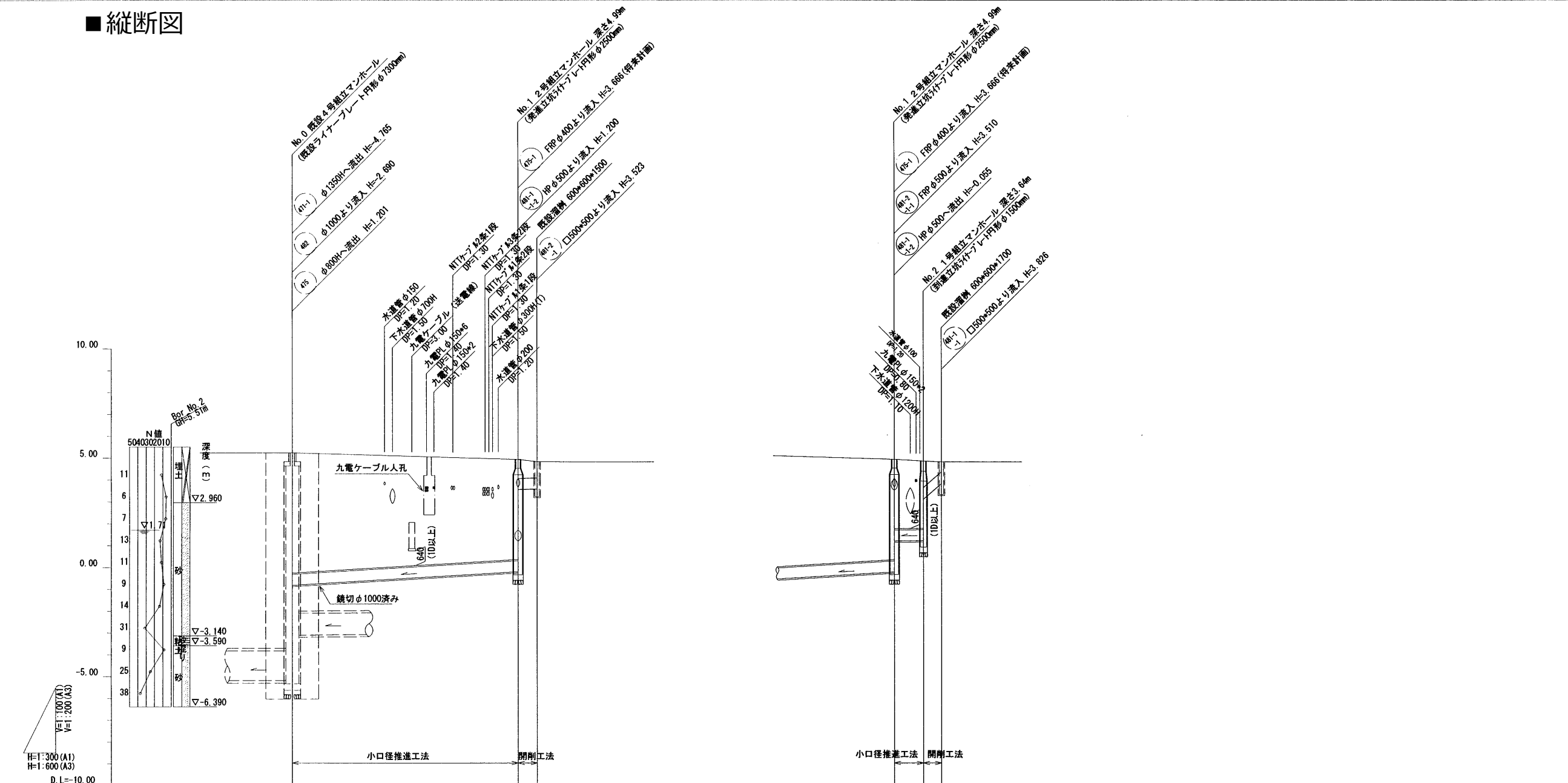


(出典) 比恵 (博多駅前2・3丁目3) 地区下水道築造工事 下水道竣工図



下水道竣工図

■ 縦断図



481-2  
-1-1  
481-2  
-1-2

		481-2 -1-2	481-2 -1-1	481-1 -1-2	481-1 -1-1
		HP φ500	FRP φ500	HP φ500	FRP φ500
		i=25.2‰	i=3.5‰	i=6.3‰	i=290.9‰
		L=31.00m	L=2.81m	L=4.00m	L=2.32m
地盤高	5.11	4.83	4.86	4.83	4.81
土被り	5.39	4.43	0.85	3.19	3.05
管底高	(-4.765)	-0.068	3.502	(-0.068)	1.192
掘削深	-0.848	1.65	1.57	1.17	1.18
追加距離	0.00	31.00	33.81	0.00	6.32
基礎種別		再生砂		再生砂	
道路種別		車道日舗装		車道日舗装	
埋戻		再生砂		再生砂	
土留工		軽鋼矢板 H=2.00m		軽鋼矢板 H=2.00m	
支保工		軽量金属支保工 1段		軽量金属支保工 1段	

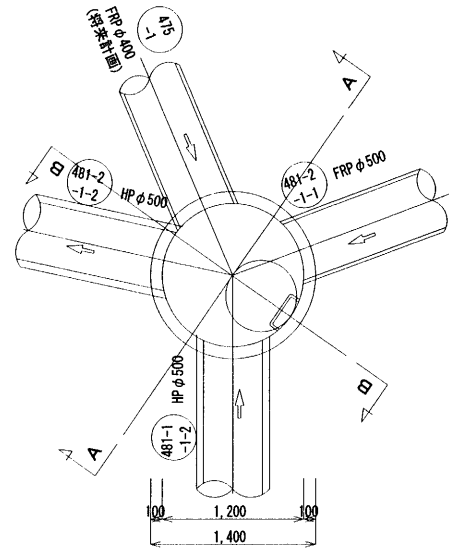


■マンホール構造図

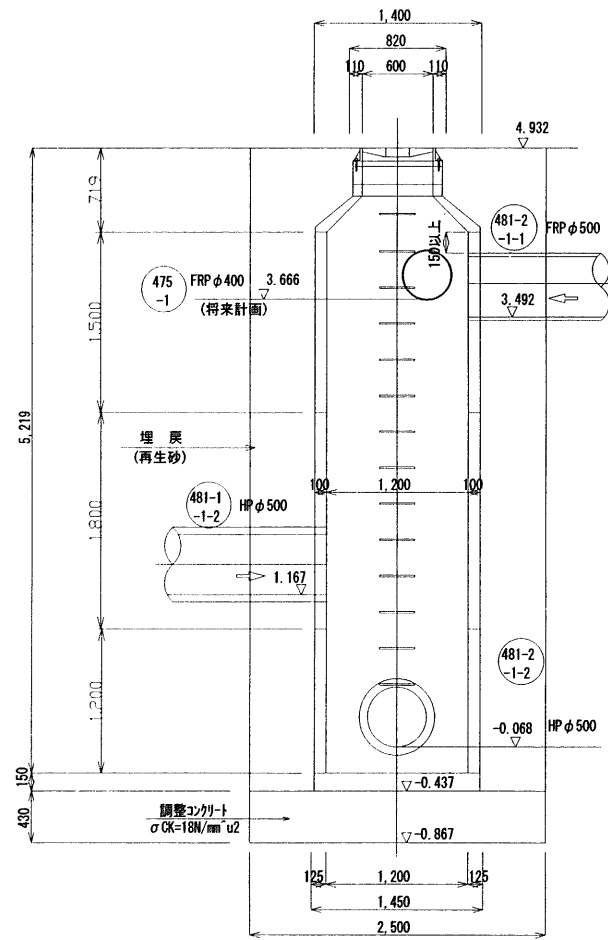
S=1:30 (A1)  
S=1:60 (A3)

No.1 2号組立マンホール・発進立坑

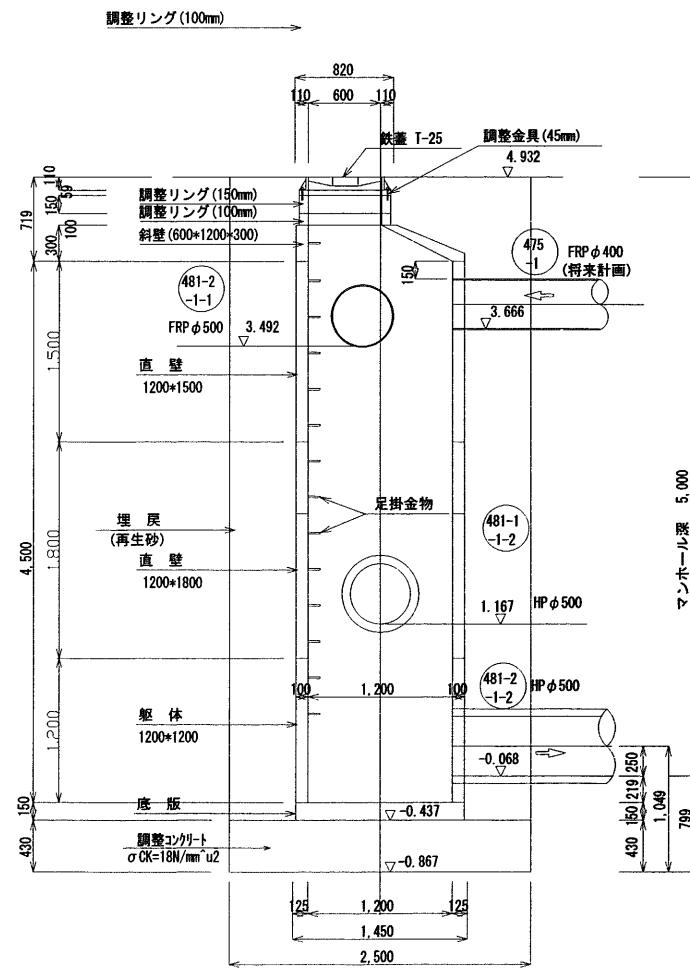
平面図・・・



A-A断面図・

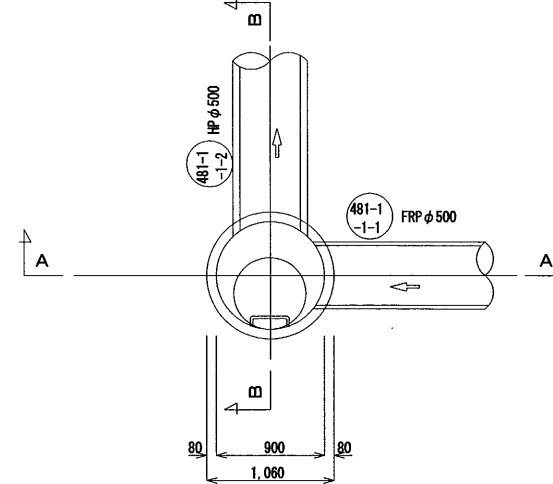


B-B断面図・

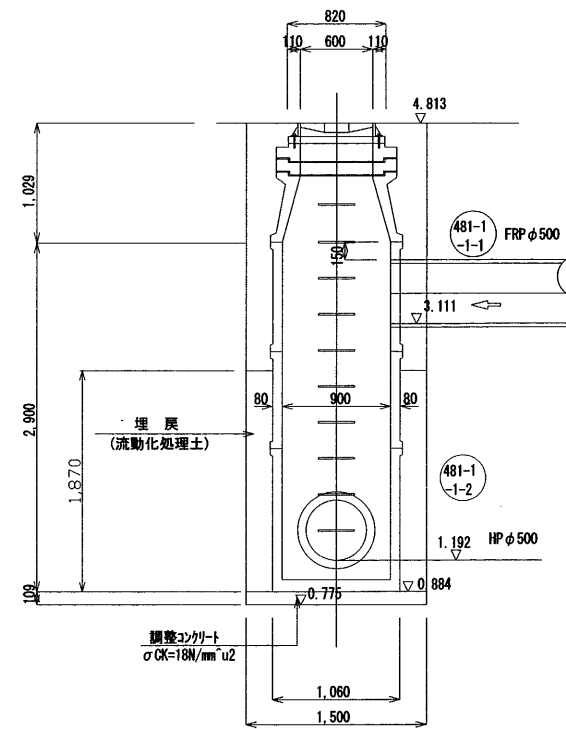


No.2 1号組立マンホール・到達立坑

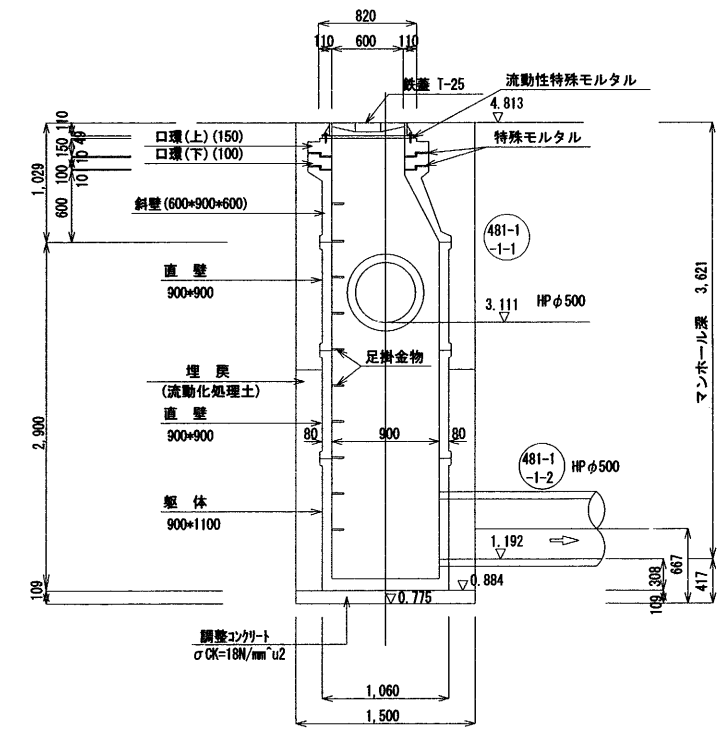
平面図・・・



A-A断面図・



B-B断面図・

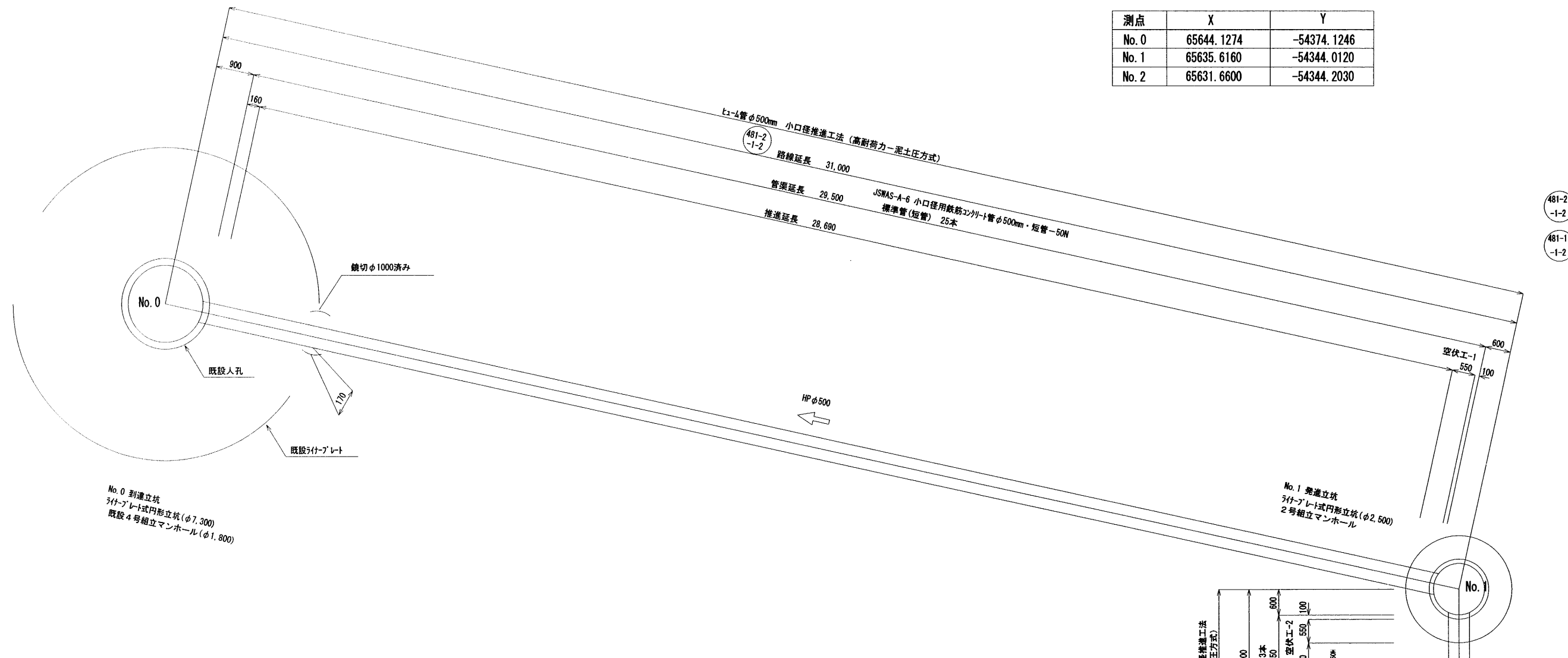


■推進工図

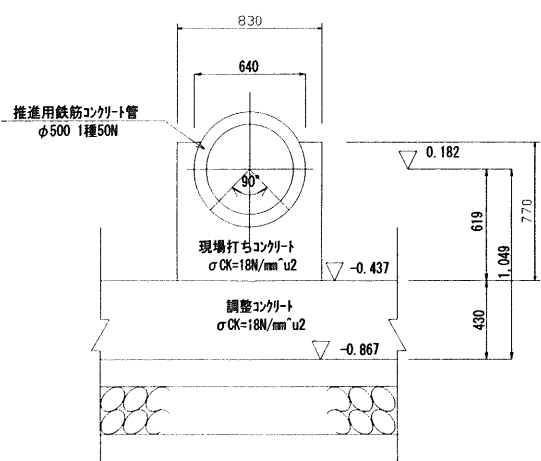
S=1:50 (A1)  
S=1:100 (A3)

座標値

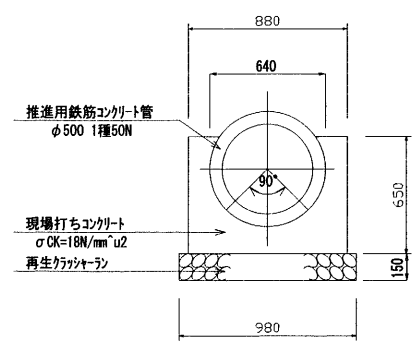
測点	X	Y
No. 0	65644.1274	-54374.1246
No. 1	65635.6160	-54344.0120
No. 2	65631.6600	-54344.2030



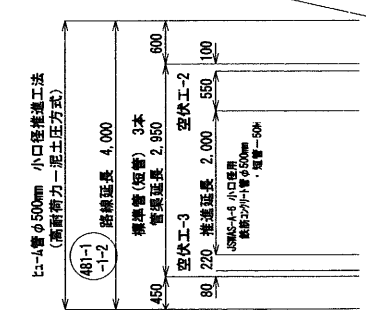
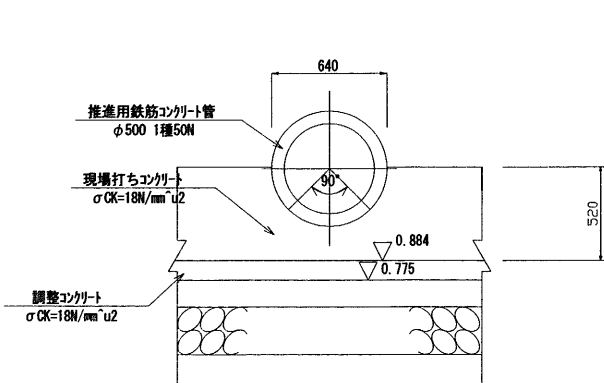
空伏工-1  
(発進立坑・481-2-1-2) S=1:20 (A1)  
S=1:40 (A3)



空伏工-2  
(発進立坑・481-1-1-2) S=1:20 (A1)  
S=1:40 (A3)



空伏工-3  
(到達立坑・481-1-1-2) S=1:20 (A1)  
S=1:40 (A3)



立坑No	No. 0	No. 1	No. 2	計
延長				
路線延長 (mm)	31,000	4,000		35,000
管渠延長 (mm)	29,500	2,950		32,450
推進延長 (mm)	28,690	2,000		30,690
管布設延長 (mm)	810	950		1,760
空伏工延長 (mm)	550	770		1,320