

福岡広域都市計画道路1・4・1-3号
都市高速道路3号線延伸事業

環境影響評価準備書

の概要



平成31年4月

福岡市

◆はじめに

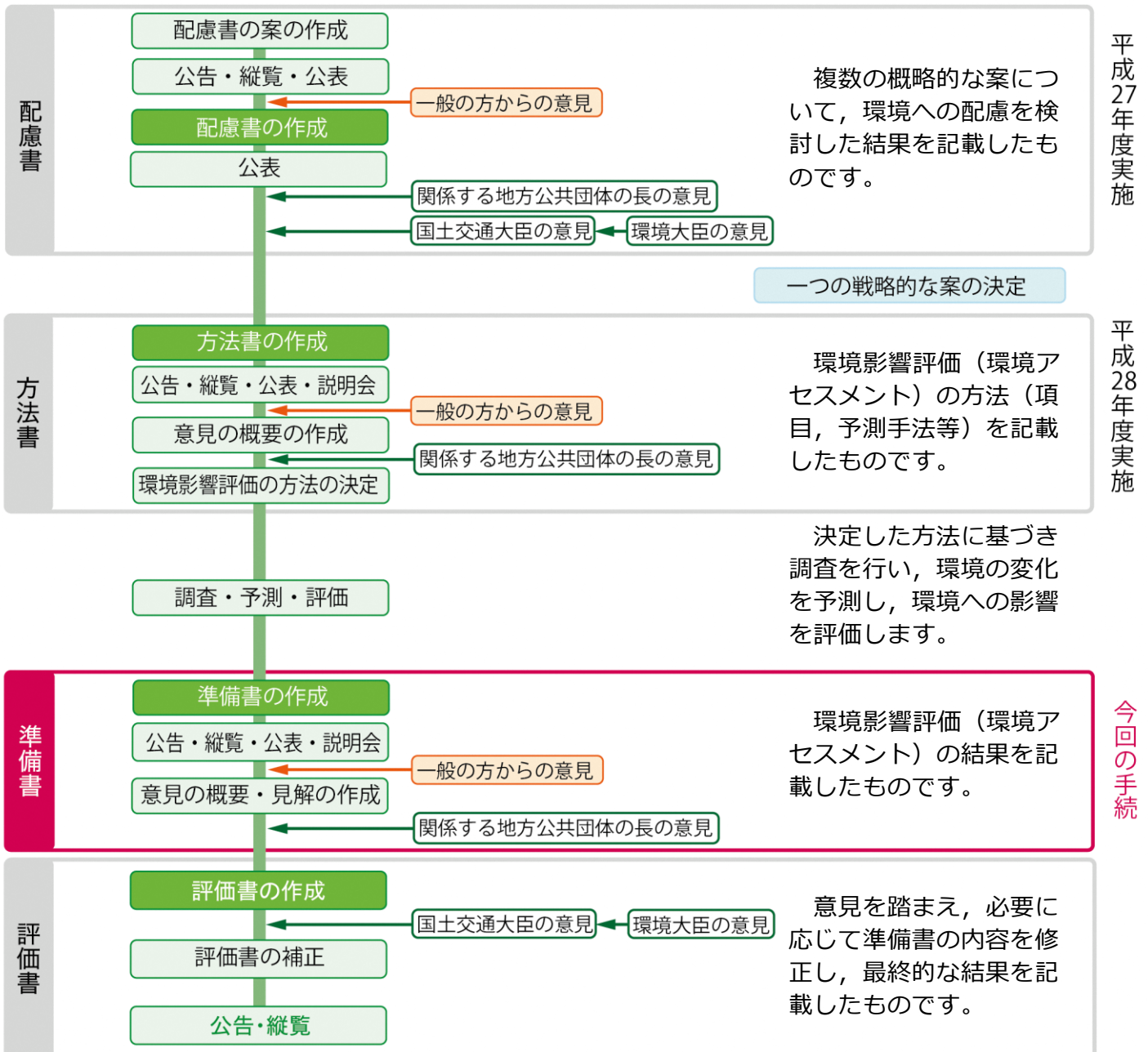
環境影響評価（環境アセスメント）とは、実施しようとしている事業が環境にどのような影響を及ぼすかについて、調査、予測、評価を行い、一般の方や地方公共団体などから意見を聴き、それらを踏まえて環境の保全の観点から回避・低減を図り、環境への影響に対し、適切に配慮するという制度です。

今回の道路は都市計画決定を行うため、環境影響評価法の規定に基づき、都市計画決定を行う福岡市が「福岡広域都市計画道路1・4・1-3号 都市高速道路3号線延伸事業 環境影響評価準備書」を作成しました。

環境影響評価準備書とは、「環境影響評価方法書」の手続きを経て実施した、環境調査の結果、影響予測の結果、環境保全措置の検討結果、環境影響の評価の結果等についてとりまとめたものです。

環境影響評価準備書については、環境影響評価方法書に対する一般の方、福岡県知事からの意見を踏まえ、調査、予測評価等を行い作成しています。

■環境影響評価（環境アセスメント）の手続きの流れ



このパンフレットは、環境影響評価準備書の概要であり、準備書の内容をわかりやすくお伝えするために、一部で準備書とは異なる表現となっております。詳細は準備書をご覧ください。

◆対象事業の目的

福岡高速道路は、福岡都市圏における放射・環状道路網の枢要を担う自動車専用道路であり、九州縦貫自動車道や西九州自動車道と接続していますが、福岡空港の国内線旅客ターミナルへのアクセスについては、『空港通』ランプを利用して2 km程度、一般道を走行することに加え、主要渋滞箇所である「空港口」交差点を通過しなければなりません。また、福岡市南部地域や太宰府インターチェンジ方面からは『空港通』ランプを利用できないため、『半道橋』ランプ、『金の隈』ランプ等を利用して3～5 km程度、一般道を走行しなければならないなどの課題があります。

このようなことから、当該事業は、国内線旅客ターミナルへのアクセス強化及び国道3号空港口交差点の混雑緩和に資することを目的としています。



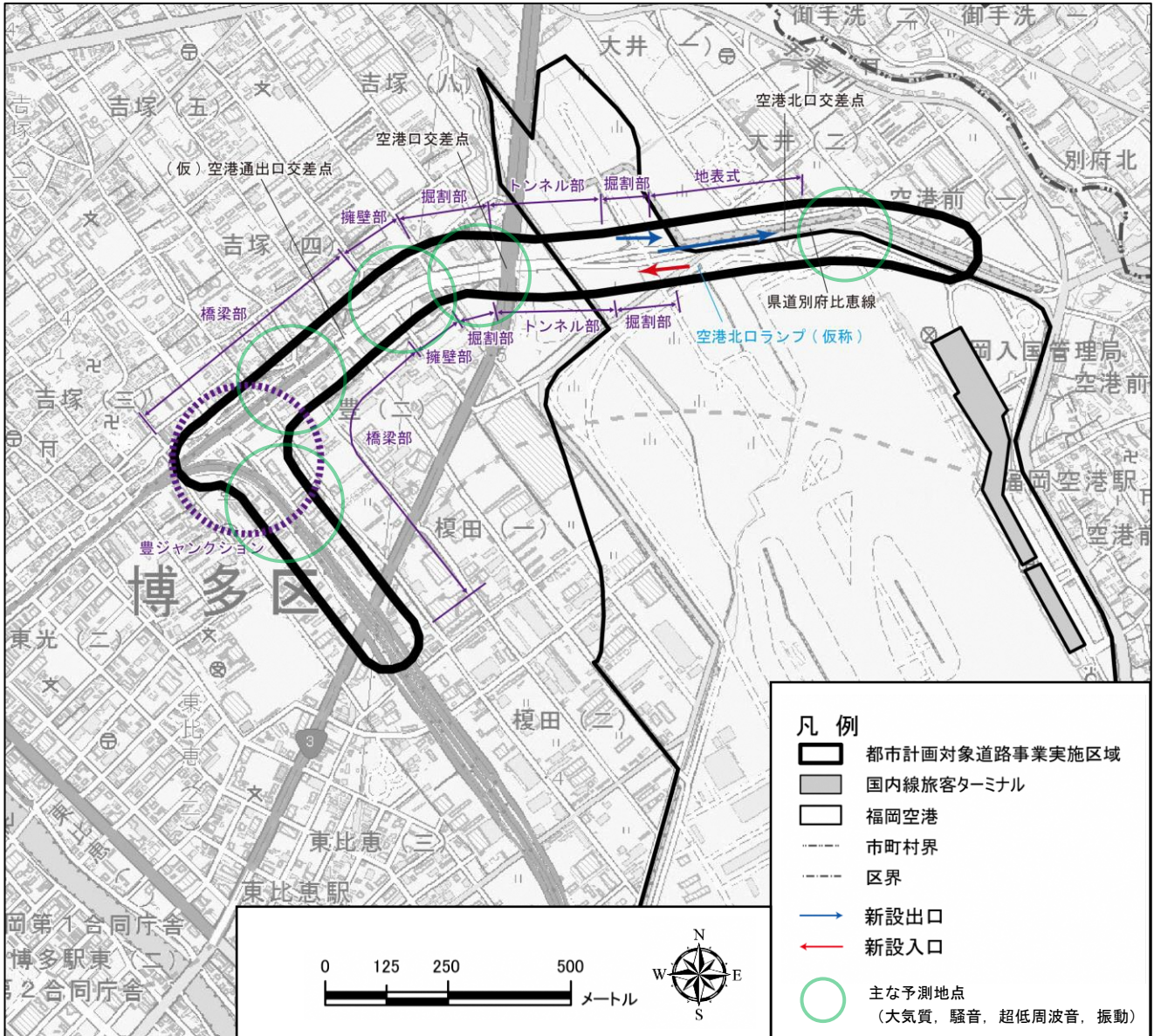
■福岡高速道路路線図



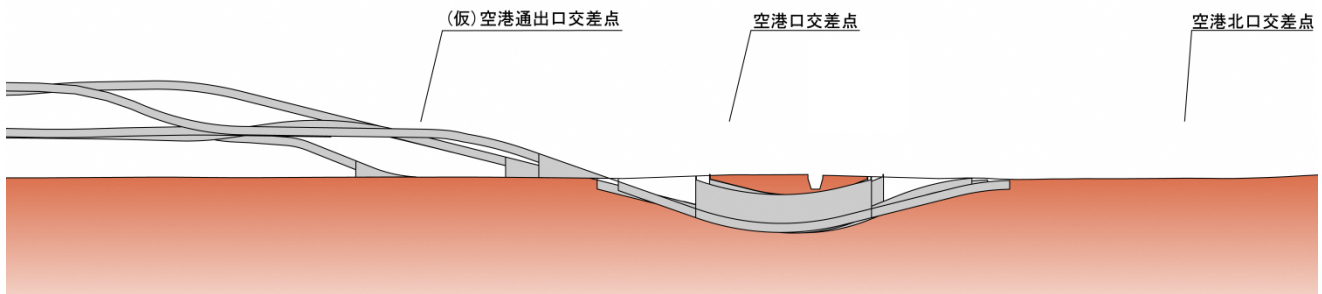
◆対象事業の内容

項目	内容
種類	指定都市高速道路の新設
実施区域の位置	福岡市博多区豊一丁目付近 ～ 福岡市博多区大字下臼井付近
都市計画対象道路の規模	延長 約1.8km (うち連結路約0.4km)
車線の数	4車線
設計速度	60km/h
道路の区分	第2種第2級
道路構造の概要	嵩上式 (橋梁部) 地表式 (嵩上式, 地下式の区間以外の区間 (トンネル部, 掘割部, 擁壁部))

◆対象事業実施区域及び主な予測地点位置図



◆縦断図

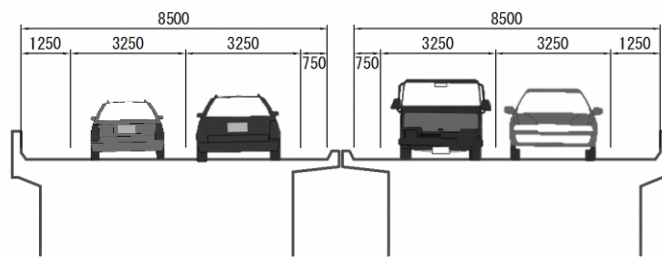


◆インターチェンジ等区域の位置

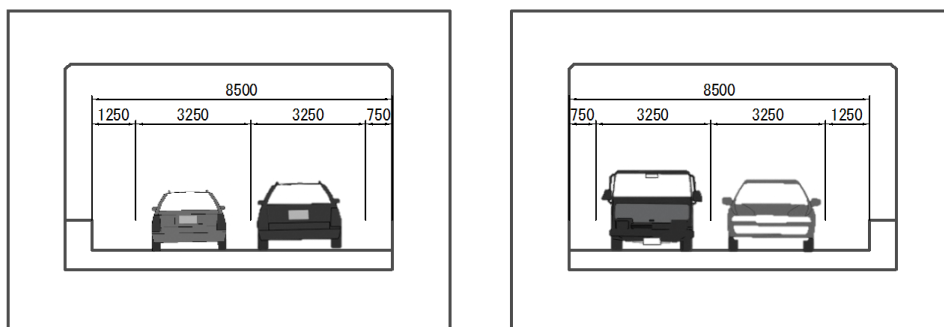
項目	内容
インターチェンジ等の名称	空港北口ランプ (仮称)
位置	福岡市博多区下臼井
連結予定道路の名称	県道別府比恵線

本書に掲載した地図は、国土地理院長の承認を得て、同院発行の電子地形図25000を複製したものです。(承認番号 平30情複, 第1472号) また、この地図をさらに複製する場合は、国土地理院の長の承認を得なければなりません。

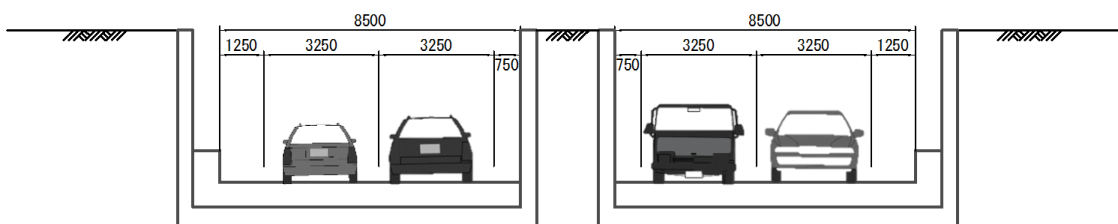
◆標準断面図



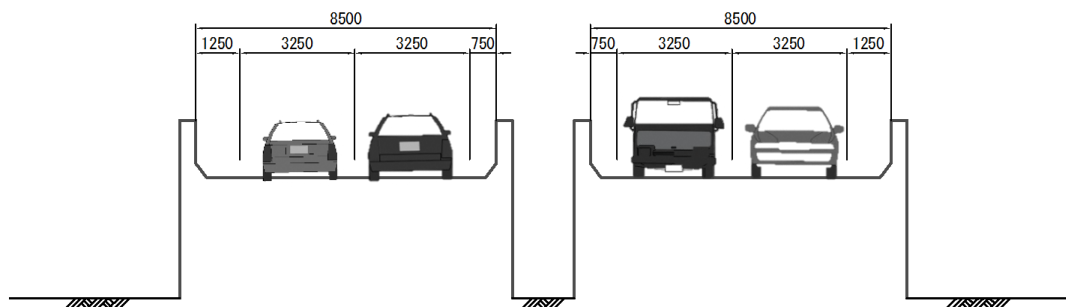
嵩上式（橋梁部）



地表式（嵩上式，地下式の区間以外の区間（トンネル部））



地表式（嵩上式，地下式の区間以外の区間（掘割部））



地表式（嵩上式，地下式の区間以外の区間（擁壁部））

※標準断面図は、代表的な道路構造の区分を示しています。

◆工事区分の概要

道路構造の種類	工事区分	想定される主な工種
橋梁部	橋梁・高架	基礎杭工，土留工，掘削・支保工，コンクリート基礎工，橋脚工，橋桁架設工，床版工，舗装工，設備工
掘割部	土工	土留工，掘削・支保工，擁壁工，床版工，舗装工，設備工
擁壁工	土工	擁壁工，盛土工，床版工，舗装工，設備工
トンネル部	トンネル	土留工，掘削・支保工，躯体工，埋戻工，床版工，舗装工，設備工

◆都市計画対象道路事業実施区域及びその周囲の概況

都市計画対象道路事業実施区域及びその周囲の自然的状況及び社会的状況について、既存の文献等を調査しました。

自然的状況

大気質については、一般環境大気測定局等で測定が行われ、二酸化窒素は環境基準を達成していますが、浮遊粒子状物質は経年変化を見ると達成していない年があります。粉じん等は参考値を下回っています。道路交通騒音については、交通量の多い幹線道路において、環境基準値を上回っている地点があります。環境騒音については、全ての地点で環境基準値を下回っています。道路交通振動については、要請限度を下回っています。動物・植物については、哺乳類で1種、鳥類で52種、爬虫類で1種、昆虫類で13種、魚類で8種、底生動物で9種、植物で16種の重要な種(絶滅危惧種等)が確認されています。

社会的状況

人口・世帯数については、都市計画対象道路事業実施区域が位置する福岡市博多区の平成30年10月末日現在の人口は230,350人、世帯数は138,612世帯となっています。主要な道路としては、都市計画対象道路事業実施区域の周囲に福岡高速2号線、福岡高速3号線、国道3号及び国道385号があります。学校等については、幼稚園9施設、保育園32施設、小学校13校、中学校8校、高等学校4校、社会福祉施設47施設、病院12施設があります。

