

福岡市災害廃棄物処理計画 (案)

福岡市環境局
平成31年 月

目次

1	総則	
1	1 基本的事項	
1	1 計画策定の背景及び趣旨	1
2	2 計画の位置付け	2
3	3 本市の特性	3
4	4 対象とする災害	4
5	5 対象とする業務	5
6	6 対象とする廃棄物	6
7	7 災害廃棄物処理の基本方針	7
2	2 組織体制等	
1	1 組織体制・指揮命令系統	8
2	2 情報収集・連絡体制	10
3	3 協力・受援体制	11
4	4 他の自治体に対する支援	12
5	5 広報・相談	13
6	6 職員への教育訓練・育成等	14
2	2 災害廃棄物の処理	
1	1 廃棄物発生量の推計	
1	1 災害廃棄物発生量の推計	15
2	2 災害廃棄物発生量の内訳・組成	17
2	2 災害廃棄物の処理（震災編）	
1	1 災害廃棄物の処理フロー	18
2	2 解体・撤去・排出	20
3	3 収集・運搬	21
4	4 仮置場	22
5	5 分別・選別・破碎	24
6	6 選別・破碎後の処分	26
7	7 環境対策	27
3	3 災害廃棄物の処理（風水害編）	
1	1 風水害による災害廃棄物の処理方針	28
4	4 生活ごみ・避難所ごみの処理	
1	1 生活ごみの収集運搬・処分	30
2	2 避難所ごみの収集運搬・処分	31
5	5 し尿処理	
1	1 し尿発生量の推計	32
2	2 仮設トイレの設置	33
3	3 し尿の収集運搬・処分	34

6	その他の廃棄物	
1	有害廃棄物・適正処理困難物	35
2	関係法令等に基づく処理を行う廃棄物	37
3	取扱いに配慮が必要な物	42

1 総則

1 基本的事項

1 計画策定の背景及び趣旨

本市では、平成 17 年 3 月に発生した福岡県西方沖地震の経験から、本市域内において発生した地震により生じる廃棄物を円滑に処理するため、平成 22 年 1 月、福岡市震災廃棄物処理計画を策定した。

その後、平成 23 年 3 月に発生した東日本大震災や平成 24 年 7 月の九州北部豪雨など、膨大な災害廃棄物が生じることにより、被災地域を超えた広域的な廃棄物処理を必要とする災害が数多く発生した。

環境省においては、災害廃棄物の処理に係る都道府県・市町村への指針として、平成 26 年 3 月に災害廃棄物対策指針が策定され、福岡県においても、平成 28 年 3 月に福岡県災害廃棄物処理計画が策定された。

その後、平成 28 年熊本地震や平成 29 年 7 月九州北部豪雨などの災害が頻発する中、環境省は平成 30 年 3 月に災害廃棄物対策指針を改定した。

このような状況下、本市では、平成 30 年 7 月豪雨等の災害において、発災直後から被災地への災害廃棄物処理支援を実施し、本市が被災した場合だけでなく、被災自治体を支援する場合を想定した災害廃棄物の処理に係る計画策定の必要性を強く認識した。

本計画は、改定された災害廃棄物対策指針、福岡県災害廃棄物処理計画及び福岡市地域防災計画等の諸計画を踏まえ、本市において大規模災害が発生した場合における災害廃棄物の処理に関する基本的な事項を定めるとともに、他の自治体において、災害が発生した場合における廃棄物処理支援の基本方針を定めるものである。

- 1 総則
- 1 基本的事項
- 2 計画の位置付け

本計画の位置付けは、図1に示すとおりである。

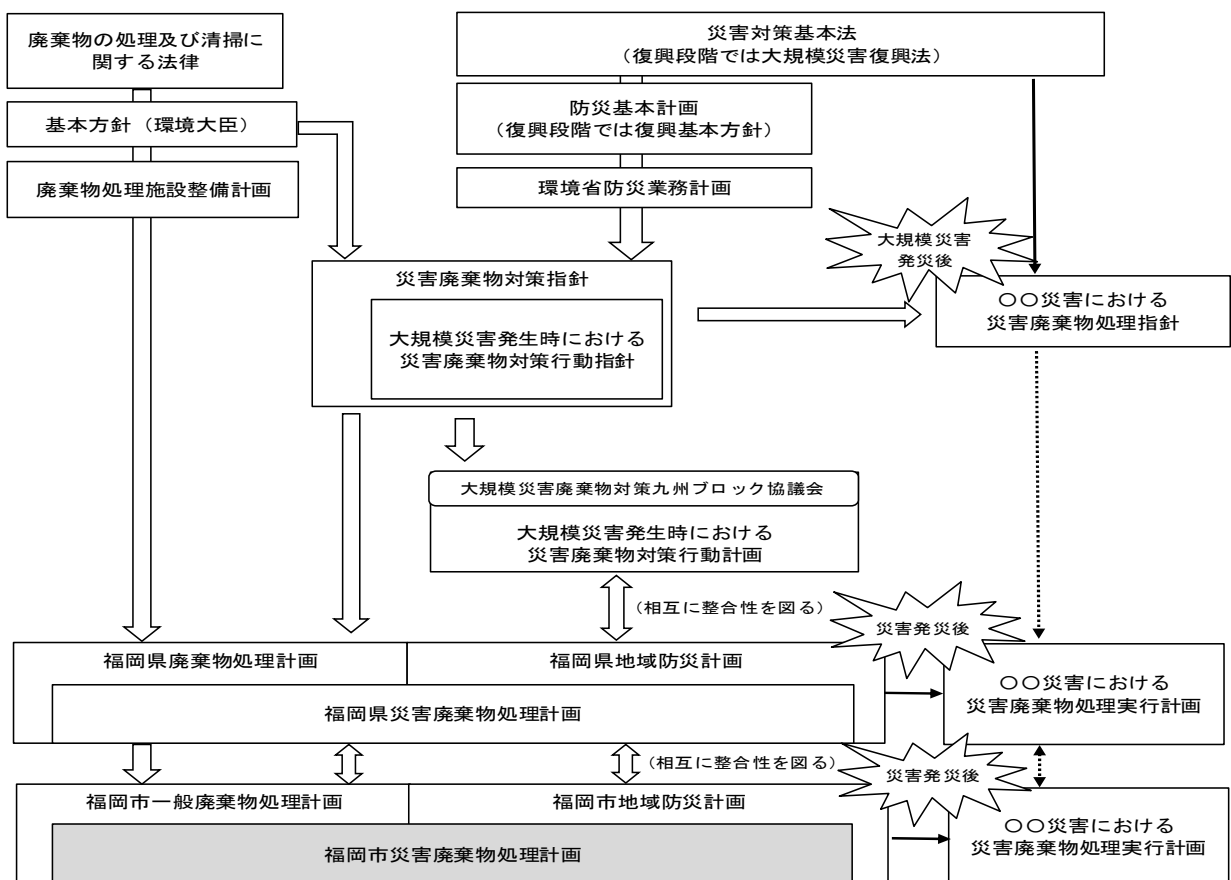
災害廃棄物は、原則として一般廃棄物であることから、廃棄物の処理及び清掃に関する法律（昭和45年法律第137号。以下「廃棄物処理法」という。）第6条の2の規定により、本市内で発生した災害廃棄物の処理責任は本市が担うこととなる。

本計画は、本市が被災自治体となることを想定し、大規模災害に伴って生じる膨大な災害廃棄物を適正かつ迅速に処理するため、災害応急対応、復旧・復興等に必要な事項をとりまとめるとともに、本市以外の地域において大規模災害が発生した場合に本市が支援を行うことを想定し、必要となる事項についても併せて定めるものである。

また、災害廃棄物対策指針において、市町村の災害廃棄物処理計画の作成に当たっては、都道府県の災害廃棄物処理計画及び当該市町村の地域防災計画と整合を取りながら行うこととされているため、本計画は本市地域防災計画を踏まえて作成するとともに、本計画の内容を本市地域防災計画に反映させる。

なお、災害発生後、災害対策本部から収集した情報及び本計画に基づき、災害廃棄物処理実行計画を策定し、地域の復旧・復興と並行して災害廃棄物の処理を行う。

（図1）福岡市災害廃棄物処理計画の位置付け



- 1 総則
- 1 基本的事項
- 3 本市の特性

(1) 地形, 地勢

本市は北部九州の中央部脊振山塊, 三郡山塊及び犬鳴山塊に囲まれた福岡平野の中央に位置し, 平成 30 年 10 月 1 日時点の市域面積は 343.39 平方キロメートルである。北には博多港を有し, 外の玄界灘に面して大陸と相対している。

二級河川 42 本と準用河川 25 本, 普通河川 64 本があり, 大部分が福岡平野を流下して博多湾に流入している。

(2) 人口, 産業

平成 30 年 10 月 1 日時点の本市の人口は 1,579,450 人(推計)で政令指定都市 20 市中第 5 位, 平成 22 年 10 月～平成 27 年 10 月の人口増加数及び人口増加率は, とともに政令指定都市 20 市中第 1 位となっており, 人口, 産業の集中により都市化が進んでいる。

また, 本市の平成 27 年度の市内総生産(名目)における経済活動別の構成比を見ると, 第 3 次産業が 9 割を占めており, 中でも「卸売・小売業」及び「専門・科学技術・業務支援サービス」の割合が大きい。

(3) 交通網

市内には高規格幹線道路である九州縦貫自動車道や地域高規格道路である福岡都市高速道路があるほか, 鉄軌道として, 福岡市地下鉄空港線・箱崎線・七隈線をはじめ, JR の山陽新幹線, 九州新幹線, 鹿児島本線, 筑肥線及び香椎線, 西鉄天神大牟田線及び貝塚線がある。また, 国内線 27 路線, 国際線 19 路線が就航している福岡空港(平成 30 年 11 月時点)や国際拠点港湾である博多港があり, 陸・海・空の交通の要衝となっている。

(4) 気候

本市は日本海型気候区に属しており, 福岡管区气象台で観測した年平均気温は 17.0℃, 1 月の平均気温は 6.6℃, 8 月の平均気温は 28.1℃, 年間降水量は約 1,600mm である。(いずれも 1981 年から 2010 年までの 30 年間の平年値)

梅雨期間及び福岡県への台風の接近・上陸が多くなる 7 月から 9 月にかけて大雨となる危険性が高く, 大きな災害につながることもある。

(5) 本市のごみ処理量

平成 29 年度の本市のごみ処理量は, 家庭ごみ約 28.6 万トン, 事業系ごみ約 28.7 万トン, 合計約 57.3 万トンとなっている。

- 1 総則
- 1 基本的事項
- 4 対象とする災害

本計画は、地震及び津波災害並びに台風、豪雨、洪水等の風水害など自然災害を対象とする。

地震及び津波災害については、福岡県が実施した「地震に関する防災アセスメント調査（平成 24 年 3 月）」及び津波防災地域づくりに関する法律に基づき福岡県が作成した「津波浸水想定（平成 28 年 2 月）」の結果を基礎として被害を想定し、災害廃棄物の量を推計した。

風水害については、台風の進路や気象条件により、被災箇所を想定することが困難であるが、浸水区域が設定されている市内の 8 河川が氾濫した場合を想定して災害廃棄物の量を推計した。

なお、その他中小規模の災害においても、平時のごみ処理体制では処理が困難な量の災害廃棄物が発生した場合は本計画に準じて処理を行う。

さらに、本市域内で被害が生じていない場合であっても、九州内をはじめとする他の自治体において、処理が困難な量の災害廃棄物が発生した場合、本市による提案又は協定若しくは要請に基づき廃棄物処理の支援を行うこととする。

1 総則

1 基本的事項

5 対象とする業務

本計画の対象とする業務は、一般的な廃棄物処理業務である収集・運搬、再資源化、中間処理、最終処分だけでなく、倒壊した建物等の解体・撤去、膨大な量となる災害廃棄物の一時保管、廃棄物処理業務により生じる二次災害（強風等による災害廃棄物の飛散・流出、ハエ等の害虫の発生、ガス等による火災の発生など）の防止、他の自治体等からの支援を受け入れる場合の調整（受援調整）及び他の自治体への支援時におけるこれらの業務を含む。

（1）平時の業務

- ・ 本計画の見直し
- ・ 災害廃棄物処理マニュアルの策定・見直し
- ・ 災害時支援協定の締結、協定に基づく情報共有等
- ・ 人材育成、研修
- ・ 施設整備・耐震化

（2）災害時の業務

- ・ 撤去（必要に応じて解体）
- ・ 収集・運搬
- ・ 仮置場の運営・管理
- ・ 中間処理（破碎・焼却等）
- ・ 最終処分
- ・ 再資源化
- ・ 二次災害（災害廃棄物の飛散・流出、害虫の発生、火災の発生など）の防止
- ・ 進捗管理
- ・ 広報
- ・ 受援調整
- ・ 上記業務のマネジメント及びその他廃棄物処理に係る事務（許認可、契約等）

- 1 総則
- 1 基本的事項
- 6 対象とする廃棄物

本計画の対象とする廃棄物は図2のとおりとする。なお、事業所から排出される災害廃棄物の処理については、事業者が自ら処理することを基本とするが、災害の状況や国が示す方針により、対応を検討する。

災害廃棄物のうち、木くず、コンクリートがら、金属くず、可燃物、不燃物、津波堆積物については、被害想定に基づき発生量を推計し、処理の必要量を算定する。

その他の廃家電、適正処理困難物、廃自動車等については、処理や取扱い方法を示す。

また、避難所ごみ及びし尿についても、発生量を推計する。

(図2) 災害時に発生する廃棄物

種 類	廃棄物の例	
災害廃棄物	可燃物	繊維類、紙、木くず、プラスチック等が混在した廃棄物
	木くず	柱、梁、壁材などの廃木材
	不燃物	分別することができない細かなコンクリートや木くず、プラスチック、ガラス、土砂などが混在し、概ね不燃性の廃棄物
	コンクリートがら等	コンクリート片、コンクリートブロック、アスファルトくず等
	金属くず	鉄骨、鉄筋、アルミ材等
	廃家電	被災家屋から排出されるテレビ、洗濯機、エアコンなどの家電類で、災害により被害を受け使用できなくなったもの
	津波堆積物	海底の土砂やヘドロが津波により陸上に打ち上げられ堆積したもの、農地土壌等が津波に巻き込まれたもの
	腐敗性廃棄物	置や被災冷蔵庫等から排出される水産物、食品、水産加工場や飼肥料工場等から発生する原料及び製品等
	有害廃棄物	石綿含有廃棄物、PCB、感染性廃棄物、化学物質、医薬品類、農薬類の有害廃棄物等
	廃自動車等	災害により被害を受け使用できなくなった自動車、自動二輪、原付自転車
	廃船舶	災害により被害を受け使用できなくなった船舶
	適正処理困難物	消火器、ボンベ類、漁網、石膏ボード、本市の施設での処理が困難な廃棄物等
	生活ごみ	家庭から排出される生活ごみ、携帯トイレ等
避難所ごみ	避難所から排出されるごみ	
し尿	仮設トイレ等からの汲取りし尿	
片付けごみ	市民が自宅の片付けを行った際に排出される災害廃棄物 ※主に家具・家財や廃家電等	

出典：環境省「災害廃棄物対策指針」（平成30年3月）に加筆・修正

- 1 総則
- 1 基本的事項
- 7 災害廃棄物処理の基本方針

(1) 基本方針

災害廃棄物処理の基本方針を図3に示す。

(図3) 災害廃棄物処理の基本方針

基本方針	内容
迅速かつ衛生的な処理	災害発生後、災害廃棄物の発生量及び処理可能量を速やかに推計するとともに、国・県・他自治体や民間事業者と連携し、発災後2年以内に廃棄物の処理を完了できるように迅速な処理を行う。 また、公衆衛生上の支障が生じないように、腐敗性廃棄物、有害廃棄物、生活ごみ、避難所ごみ、し尿の処理に優先的に取り組む。
分別・再資源化の促進	分別・再資源化を進め、処理期間の短縮及び最終処分場の延命化を図る。また、災害廃棄物の分別を容易にするために、排出時点での分別の周知徹底を図る。
平時の廃棄物処理体制の維持	廃棄物の処理は市民生活に必要な社会基盤であることから、災害時であっても可能な限り平時の廃棄物処理体制の維持を図る。
環境に配慮した処理	建築物解体の際のアスベスト飛散防止対策をはじめ、災害廃棄物の処理によって周辺環境に支障を生じることがないように、処理の各工程において生活環境の保全に配慮する。
作業の安全性の確保	災害廃棄物の収集・運搬、処分における各工程の作業は、廃棄物の組成や量が平時と異なるほか、危険物等の混入のおそれもあるため、作業の安全性確保に留意する。

(2) 災害廃棄物処理実行計画

災害廃棄物の適正かつ計画的な処理のため、発災後、本計画を基に実際の災害廃棄物の発生量や廃棄物処理施設の被害状況等を踏まえて災害廃棄物処理実行計画を策定する。

また、実行計画は処理の進捗状況にあわせて段階的に見直しを行う。

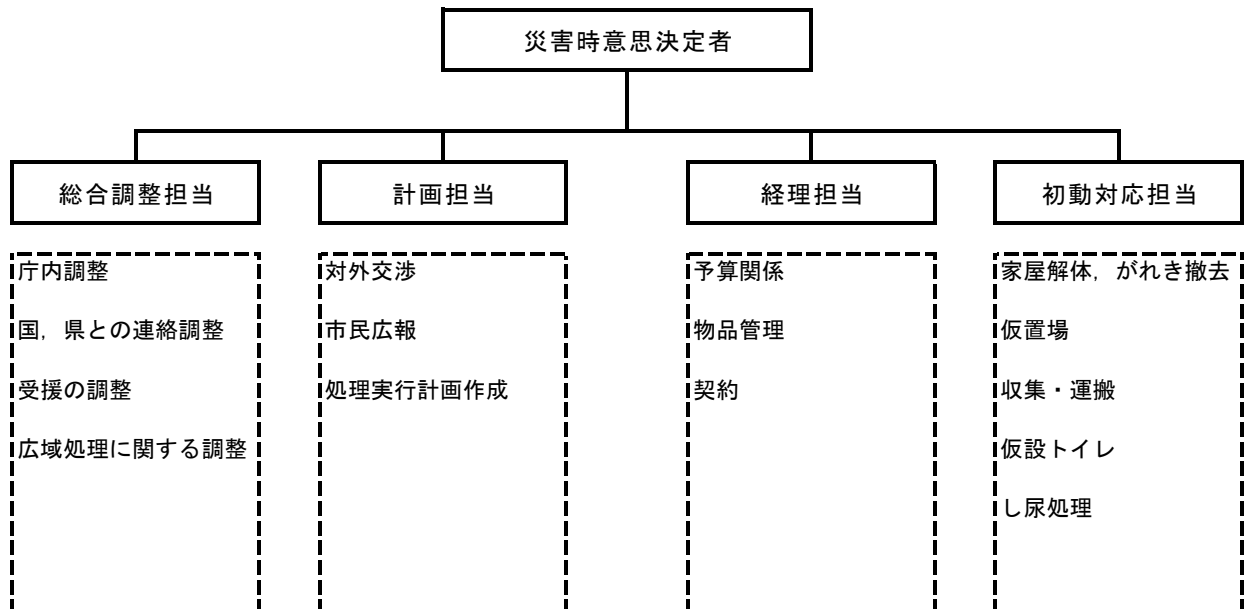
- 1 総則
- 2 組織体制等
- 1 組織体制・指揮命令系統

(1) 組織体制

本市域内に災害が発生し、または発生するおそれがある場合、災害対策本部設置基準に基づき災害対策本部が設置される。環境部に所属する職員は災害対策本部事務分掌表のとおり、災害廃棄物の処理をはじめとした災害応急対策業務に従事する。

また、大規模災害時には状況に応じて、環境部の職員を中心に災害廃棄物処理に特化した組織体制を構築する。

(図4) 災害廃棄物処理に特化した組織体制図(例)



(2) 留意点

- ・ 平時から災害廃棄物処理の実務経験者や専門的な処理技術に関する知識・経験を有する職員をリストアップしておき、組織体制の構築時に活用する。
- ・ 災害時は災害対応業務と通常業務の並行作業により、職員への身体的・精神的負担が増大することが想定されるため、職員のメンタルケア等に十分配慮する。

(参考) 災害対策本部事務分掌表 (抜粋)

(○: 総括)

部	班名	事務分掌
環境部 部長 環境局長 副部長 環境政策部長 環境監理部長 循環型社会推進部長 施設部長	総務・情報・支援班 ○総務課 環境政策課 環境・エネルギー対策課	ア 部の統括 災害対策に係る部内の総合調整 イ 部の情報連絡 部内の情報集約・報告 災害対策本部室等との連絡調整 ウ 他班の支援
	業務班 ○循環型社会計画課 資源循環推進課 収集管理課 産業廃棄物指導課 環境事業所	エ 災害廃棄物処理の総括 災害廃棄物に関する情報収集 災害廃棄物処理に係る関係機関との連携調整 オ 廃棄物の収集・運搬 カ し尿処理対策 仮設トイレの調達・設置の統括 し尿の収集・処理 キ 廃棄物処理対策 廃棄物の処理, 運搬 清掃業者等との連絡 ク 有害廃棄物処理対策
	工場班 ○管理課 工場整備課 施設課 西部工場 臨海工場 クリーンパーク・東部	ケ 廃棄物の処理 コ し尿の処理 サ 施設の応急復旧
	環境保全班 ○環境保全課 環境調整課	シ 被災工場・事業場に関する措置 ス アスベスト飛散・ばく露防止 セ 環境モニタリング調査
保健環境班 ○環境科学課 保健科学課	ソ 災害時の環境保全に関する検査等 タ 災害時の食品衛生に関する検査等 チ 災害時の感染症に関する検査等	

※ 災害廃棄物処理に係る部局及び事項

- ・ 総括部：避難所設置数の把握，ボランティアへの分別周知，緊急通行車両指定（民間車両含む）
- ・ 保健福祉部：高齢者，障がい者居宅からの災害廃棄物の排出
- ・ 道路下水道部：道路啓開に伴い発生する廃棄物の処理，収集・運搬経路の確保
- ・ 住宅都市部：被災建物の公費解体，被災空き家対策
- ・ 港湾空港部：災害廃棄物の海上輸送に伴う港湾使用
- ・ 経済観光文化部：文化財，歴史的遺産の流出・廃棄防止

- 1 総則
- 2 組織体制等
- 2 情報収集・連絡体制

災害対策本部及び関係各局と連携し、下記の情報を収集・共有する。また、平時から、国、県、近隣自治体、関係機関、民間事業者（民間団体含む）との連絡体制を構築しておき、災害廃棄物の処理に関する報告や支援要請等を行う。

また、北九州市及び熊本市との間で締結している「九州3指定都市災害廃棄物の処理における相互支援に関する協定」に基づき、発災直後に両市の即応班を受け入れ、国・県等への報告、他の自治体からの支援の調整等を共同で行うこととしているため、両市の即応班の執務環境の整備を行い、連絡体制を構築する。

(図5) 発災後の情報収集項目

<p>災害対策本部・関係局から収集する情報</p>	<ul style="list-style-type: none"> ・指定避難所に関する情報（位置、避難者数、トイレの使用可否等） ・家屋の損壊状況 ・津波の観測状況、津波の被害地域 ・河川の氾濫状況、流木・土砂の堆積被害地域 ・水道施設、下水道処理施設の被災状況 ・道路、橋梁の被災状況と開通見通し ・船舶事故、自動車事故等による油漏洩等の状況
<p>環境局内にて収集する情報</p>	<ul style="list-style-type: none"> ・受入協定締結自治体（那珂川市、久山町）の被災状況 ・本市廃棄物処理施設の被災状況・復旧見通し ・民間の一般廃棄物処理施設の被災状況・復旧見通し ・市内及び近傍の産業廃棄物収集運搬業者の車両保有台数 ・産業廃棄物処理施設の被災状況と復旧の見通し ・家庭系ごみ収集業者、事業系ごみ収集業者の被災状況 ・道路清掃、街路清掃事業者の被災状況 ・公衆便所の被災状況と復旧見通し、消耗品の備蓄状況 ・仮設トイレの調達可能数量と設置作業の見通し ・仮置場の状況 ・各区生活環境課の被災状況と業務の継続可能性 ・各区における災害廃棄物の排出状況（道路、公園等） ・PRTR法適用事業所の被災状況、有害廃棄物の流出状況と回収見通し ・石綿含有建材使用建築物の調査結果に基づく、未改修、未解体の建物の被災状況 ・PCB廃棄物保管事業者の被災状況、有害廃棄物の流出状況と回収見通し

- 1 総則
- 2 組織体制等
- 3 協力・受援体制

災害時は平時のごみとは異なる性質の廃棄物が短時間で大量に発生するため、発災直後から膨大な災害廃棄物処理が始まるが、被災状況によっては、本市単独で処理を行うことが困難となるおそれがあるため、必要に応じて、各種災害時支援協定等に基づき、他の自治体や民間事業者等（以下「支援都市等」という。）に支援を要請するとともに、災害廃棄物処理支援ネットワーク（D.Waste-Net）の専門家派遣を要請する。

受援に際して、依頼する業務内容及び支援都市等の宿泊場所などを事前に準備し、受援体制を整える。

また、「九州3指定都市災害廃棄物の処理における相互支援に関する協定」に基づき、北九州市及び熊本市から派遣される即応班の支援を得て、国・県への報告業務及び受援調整を行う。

なお、本市の被害が甚大で災害廃棄物の処理が困難な場合は福岡県への事務の委託（地方自治法第252条の14）を検討する。

（図6）本市が締結している主な協定等

名称	締結先
21 大都市災害時相互応援に関する協定	20 政令指定都市及び東京都
九州九都市災害時相互応援に関する協定	九州内県庁所在市及び政令指定都市
災害時における福岡県内市町村間の相互応援に関する基本協定	福岡県内の市町村
九州地方における大規模な災害時の応援に関する協定	国土交通省九州地方整備局
広域・大規模災害時における指定都市市長会行動計画	指定都市市長会
大規模災害発生時における九州ブロック災害廃棄物対策行動計画	大規模災害廃棄物対策九州ブロック協議会
九州市長会における災害時相互支援プラン	九州市長会
九州3指定都市災害廃棄物の処理における相互支援に関する協定	北九州市，熊本市
一般廃棄物の処理に関する相互協定	春日市，大野城市，筑紫野市，太宰府市，古賀市，宗像市，福津市，糸島市，宇美町，篠栗町，志免町，須恵町，新宮町，久山町，粕屋町，那珂川市，福岡都市圏南部環境事業組合，春日大野城衛生施設組合，両筑衛生施設組合，大野城大宰府環境施設組合，筑紫野・小郡・基山清掃施設組合
災害時における災害廃棄物の収集・運搬に関する協定書	福岡市環境事業協会，協同組合福岡市事業用環境協会
災害廃棄物の処理等に関する協定書	福岡県産業資源循環協会

- 1 総則
- 2 組織体制等
- 4 他の自治体に対する支援

大規模災害が発生した場合、被災した自治体では発災直後から多様な災害対応業務に追われ、必要な支援の要請が困難な状況となるため、被災地からの要請を待たずに迅速な支援を提供することで、被災地の負担を減らすことが可能となる。

したがって、他の自治体で大規模災害が発生した場合、災害の状況や交通事情等を踏まえて、必要な支援を想定し、被災地の負担に配慮した支援を申し出るものとする。

また、公益社団法人全国都市清掃会議から支援要請が行われた場合も、積極的に支援を検討する。

なお、北九州市又は熊本市で大規模災害が発生した場合については、「九州3指定都市災害廃棄物処理における相互支援に関する協定」に基づき、被災市に即応班を派遣し、被災状況の把握、災害廃棄物に係る国・県等への報告及び受援調整等に従事する。

(図7) 他都市支援における方針

方針	内容
自己完結型の支援	被災地に支援職員を派遣する場合、移動手段や燃料、宿泊場所、食料、飲料水、通信機器、その他の資機材が必要となるが、被災地の負担とならぬよう、本市にて必要な携行品等を準備する自己完結型の支援を行う。 また、支援が長期間に及び複数の自治体が支援に従事する場合は支援する自治体同士で引継ぎを行うなど、被災地の負担に考慮した支援を実施する。
提案型による支援	被災地では、住民対応等で現場が混乱し、具体的な支援の要請が難しい状況下にあることが想定される。 そのため、本市自ら被災地の状況を把握した上で、本市が提供できる支援内容を提示し、被災地側が必要な支援を選択できる提案型による支援を行う。
職員派遣(※)における一定期間の確保	派遣される職員は、被災地の地理やごみ処理体制に不慣れであり、また、災害廃棄物処理の進捗状況や現場の状況を十分に把握できない中で支援業務に従事することとなる。 職員の派遣期間が短い場合、被災地の特性に慣れないまま、次の支援職員に引き継ぐこととなり、効率的な支援の実施に支障をきたすおそれがあるため、派遣期間を最低1週間とするなど、業務に習熟し、支援職員間での自己完結型の引継ぎに必要な時間を確保する。

※事前に災害廃棄物処理の実務経験者をリストアップし、被災地で求められる業務に対応できる職員を派遣する。

- 1 総則
- 2 組織体制等
- 5 広報・相談

(1) 広報

大規模災害が発生した場合、発災直後から大量の災害廃棄物が排出されることが予想されるが、災害廃棄物を迅速かつ適正に処理するためには、排出時における分別の徹底が必要不可欠である。

被災状況によっては、平時の収集体制を維持できず、収集の停止や変更を行う可能性もあるため、発災直後から災害対策本部と連携し、市ホームページ等にて災害廃棄物の排出方法について広報を行うほか、報道各社との協定を活用し、市民への周知徹底を図る。

また、市外から多数のボランティアが支援に訪れることが想定されるため、災害ボランティアセンターにも排出方法等に関する情報提供を行う。

(2) 相談

災害時には、市民から廃棄物に関する相談・問い合わせが多数寄せられることが想定されるため、相談内容に対する回答を整理し、回答内容を平準化するとともに、状況に応じて相談専用窓口の設置を検討する。

- 1 総則
- 2 組織体制等
- 6 職員への教育訓練・育成等

災害廃棄物処理を迅速かつ確実に実施できるよう平時から職員研修を実施し、人材育成を行う。

また、災害廃棄物処理の実務経験者や専門的な処理技術に関する知識、経験を有する職員をリストアップし、定期的に見直し、更新を行うことで人材育成に活用する。

○ 実施する研修内容（例）

- ・ 各施設の被災状況の確認，報告及び情報集約訓練
- ・ 非常用発電機，防災無線等の操作確認
- ・ 仮置場の設置と管理，安全対策
- ・ 受援体制の構築
- ・ 国，県，大規模災害廃棄物対策九州ブロック協議会の研修会，セミナー等への参加
- ・ 他ブロックの研修会等の視察
- ・ 「九州3指定都市災害廃棄物の処理における相互支援に関する協定」に基づく北九州市，熊本市との合同研修，各市の廃棄物処理施設，下水道処理施設等の視察

2 災害廃棄物の処理

1 廃棄物発生量の推計

1 災害廃棄物発生量の推計

(1) 地震における推計

市域内の被害が最も大きいと想定される警固断層南東部（中央下部）を震源断層とする場合（マグニチュード7.2）で災害廃棄物発生量を推計する。

推計は津波被害を伴わない都市部における直下型地震を想定し、福岡市地域防災計画に基づく全・半壊棟数と、内閣府による首都直下地震の被害想定（平成25年度）から算出した発生原単位、全壊161トン/棟、半壊32トン/棟を用いて行う。

	被害棟数（棟）	発生原単位（トン/棟）	発生推計量（トン）
全壊	4,523	161	約728,000
半壊	3,474	32	約111,000
計	7,997	-	約839,000

(2) 津波における推計

本市域内で津波による浸水が想定されているのは、震源断層が西山断層または対馬海峡東の断層となった場合である。

津波防災地域づくりに関する法律第8条第1項の規定に基づき、福岡県が設定した「津波浸水想定（平成28年2月）」で設定された浸水面積と、東日本大震災における災害廃棄物の処理実績に基づく発生原単位（環境省の災害廃棄物対策指針技術資料）から、本市の津波堆積物発生量を推計する。発生原単位は、東日本大震災における津波堆積物の推計式から、0.024トン/㎡を用いる。

浸水面積（㎡）	発生原単位（トン/㎡）	発生推計量（トン）
3,530,000 (353ha)	0.024	約85,000

(3) 水害における推計

福岡県において浸水想定区域図が作成されている 40 河川のうち、市内を流れる 8 河川について、それぞれ想定された床上・床下浸水建物の棟数と、発生原単位から、災害廃棄物発生量を推計する。

発生原単位（トン／棟）	
床上浸水	3.79
床下浸水	0.08

	床上浸水（棟数）	床下浸水（棟数）	発生推計量（トン）
御笠川	308	978	1,246
多々良川・宇美川	14,469	10,979	55,715
那珂川	62,010	51,598	239,146
樋井川	9,614	12,936	37,472
室見川	29,162	11,183	111,419
瑞梅寺川	655	992	2,562
雷山川	0	16	1
計	116,218	88,682	447,561

出典：福岡県災害廃棄物処理計画（平成 28 年 3 月）を基に作成。

(4) 地震に伴う火災

福岡市地域防災計画では警固断層を震源断層とする地震によって発生する火災による延焼焼失が 3 件と想定されていることから、火災に伴い発生する災害廃棄物は発生量の推計には含めず、発生した場合は解体がれきと同様の取扱いにより処理する。

(5) 発災後の推計

実際に災害が発生した後は、災害対策本部からの情報を基に市域内の全壊・半壊建物棟数を把握し、当該災害に伴って発生する災害廃棄物の量を推計する。

また、被災建物棟数は発災以降、被害の状況が明らかになるに従って増加することが予想されるため、常に最新の情報に基づく推計を行う。また、被災建物の解体・撤去及び災害廃棄物の処理の進捗にあわせて、推計値から実績値への見直しを行う。

- 2 災害廃棄物の処理
 - 1 廃棄物発生量の推計
 - 2 災害廃棄物発生量の内訳・組成

災害廃棄物の組成については、本市と同じ政令指定都市である熊本市における平成 28 年熊本地震の際の災害廃棄物の種類別割合を用いて算出する。

(図 8) 地震発生時における災害廃棄物の組成

種類	木くず	コンクリートがら	金属くず	その他(残材)	合計
量	約 87,360 t	約 414,111 t	約 23,258 t	約 314,271 t	約 839,000 t

発生した災害廃棄物は二次仮置場にて破碎・選別処理を行い、再資源化が可能な廃棄物については、リサイクルし、その他の廃棄物については、焼却処分の上、埋め立てる。破碎・選別を経た廃棄物の組成について、東日本大震災から得られた選別率を用いて推計すると下記のとおりである。

このうち柱材・角材、コンクリートがら及び金属くずについては、リサイクルが可能であり、災害廃棄物に占めるリサイクル量の割合は約 43.7 パーセントとなる。

(図 9) 破碎・選別後の災害廃棄物の組成

種類	柱材・角材	コンクリートがら	可燃物	金属くず	不燃物
量	約 13,104 t	約 331,289 t	約 48,048 t	約 22,095 t	約 424,464 t

(参考) 平成 28 年熊本地震における熊本市内の災害廃棄物の種類別割合

種類	木くず	コンクリートがら	金属くず	その他(残材)
割合	10.4%	49.4%	2.8%	37.5%

出典：平成 28 年 4 月熊本地震に係る熊本市災害廃棄物処理実行計画（第 3 版）を基に作成。

※端数処理のため、合計は 100%とならない。

(参考) 東日本大震災における選別率

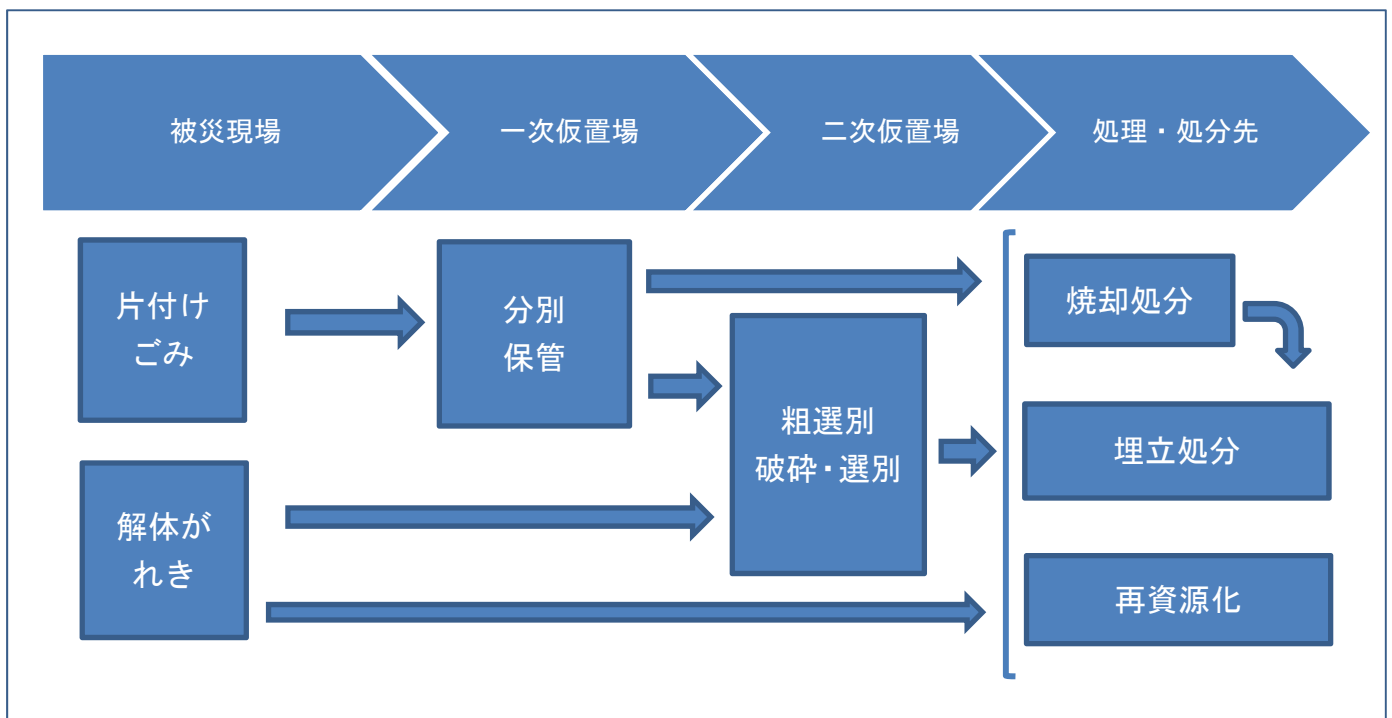
		選別後				
		柱材・角材	コンクリートがら	可燃物	金属くず	不燃物
選別前	木くず	15%	0%	55%	0%	30%
	コンクリートがら	0%	80%	0%	0%	20%
	金属くず	0%	0%	0%	95%	5%
	その他(残材)	0%	0%	0%	0%	100%

出典：福岡県災害廃棄物処理計画（平成 28 年 3 月）を基に作成。

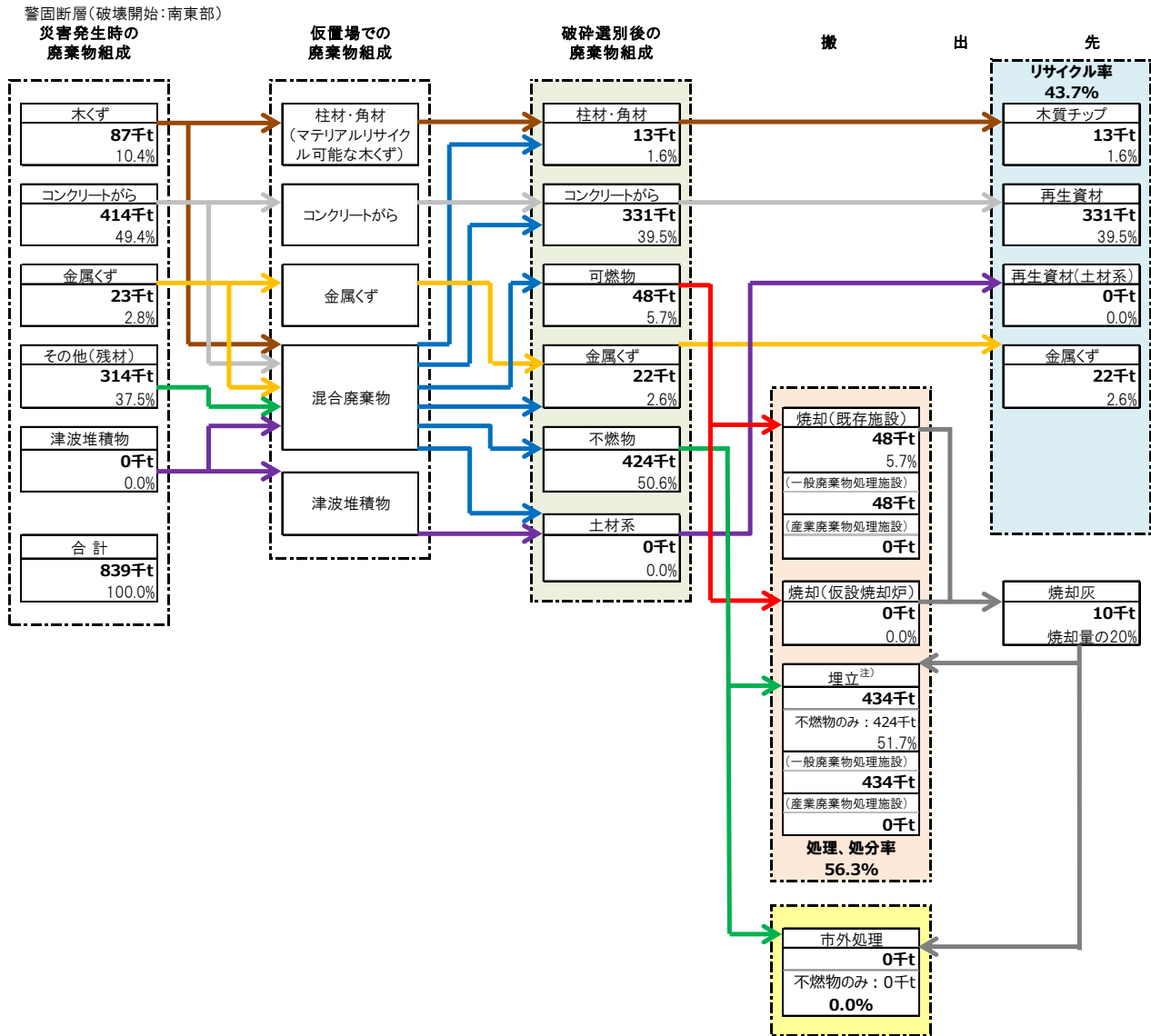
- 2 災害廃棄物の処理
- 2 災害廃棄物の処理（震災編）
- 1 災害廃棄物の処理フロー

震災による災害廃棄物の処理は、図 10 及び図 11 の手順で行うこととし、発災後 2 年以内の処理完了を目標とする。また、処理に際して周辺環境に及ぼす影響を考慮し、有害廃棄物、腐敗性廃棄物の処理を優先して行う。

(図 10) 災害廃棄物の処理フロー



(図 11) 災害廃棄物の組成別処理フロー



※端数処理のため、合計は一致しない場合がある。

- 2 災害廃棄物の処理
- 2 災害廃棄物の処理（震災編）
- 2 解体・撤去・排出

人命救助、ライフラインの早期復旧の観点から、通行上支障がある災害廃棄物の撤去及び倒壊のおそれがある建物の撤去を優先的に行い、その後、損壊家屋等の解体・撤去・排出を行う。

(1) 手順

損壊家屋等の解体・撤去は原則として所有者による実施とするが、発災後の状況や国が示した方針等に基づき、公費解体の実施を判断する。なお、解体の対象とする家屋は原則全壊家屋とするが、災害の状況により対象の範囲を検討する。公費解体の手順の概略は以下のとおり。

○ 公費解体の手順の概略

- ・ 解体申請用の窓口を設置し、り災証明書にて被害の程度を確認し、所有者からの申請を受け付ける。※登記上の所有者が死亡している場合は法定相続人全員の意向確認を行う。
- ・ 申請の受理後、所有者による事前立会を経て解体を実施。
- ・ 解体現場にて、解体がれきを木くず、コンクリートがら、金属くず等に分別し、排出する。※分別の詳細については、2-2-5 参照。

なお、解体は所有者からの申請が原則であるが、所有者が不明な家屋のうち、倒壊の危険性があるものについては、土地家屋調査士等に判断を求め、解体の必要性が認められたものについては、解体を行う。

また、本市は持ち家に占める共同住宅の割合が約5割であり（平成25年住宅・土地統計調査）、区分所有者による解体の合意形成に時間がかかる可能性があるため、進捗管理において留意する。

(2) 留意点

- ・ 解体作業における労働災害及び周辺的生活環境への影響を防止するため、必要な環境保全策を講ずる（2-2-7 参照）。
- ・ 石綿含有建材、LPガスボンベ、電気自動車バッテリー、太陽光発電パネル等の危険物については、周辺環境への影響及び作業の安全を確保した上で撤去・排出を行う。
- ・ 建物内の貴金属やその他の有価物等の動産及び位牌、アルバム等の個人にとって価値があると認められるものは、別途保管し所有者等に引き渡す。（2-6-3 参照）
- ・ 排出時には車両の荷台にシートを掛けるなど、解体がれきの落下事故防止に努める。

(参考) 建物被害想定数（震源断層：警固断層南東部）

全壊	半壊	合計
4,523 棟	3,474 棟	7,997 棟

出典：平成30年度版福岡市地域防災計画を基に作成。

- 2 災害廃棄物の処理
- 2 災害廃棄物の処理（震災編）
- 3 収集・運搬

災害廃棄物処理の工程において、本市が行う収集・運搬は、被災現場から処理施設への運搬、一次仮置場から二次仮置場又は処理施設への運搬及び二次仮置場から処理施設への運搬とする。

本市の家庭ごみは夜間戸別収集であることから、災害時には夜間収集を活用した昼間・夜間の2収集体制を構築し、効率的な収集・運搬を実施する。

なお、生活ごみ、避難所のごみの収集・運搬については後述する（2-4-1、2-4-2 参照）。

（1）被災現場・被災住宅から一次仮置場等への収集運搬

発災後も可能な限り平時の家庭ごみ収集体制を維持することとし、片付けごみのうち、分別が可能で指定袋に入るサイズのものについては、家庭ごみの定期収集にて対応し、清掃工場等の処理施設に搬入する。粗大ごみについては、一次仮置場への自己搬入を認めるとともに、粗大ごみ委託業者や許可業者による臨時収集等により収集し、処理施設に搬入する。

損壊家屋等の解体に伴い発生する災害廃棄物については、解体業者によって二次仮置場への搬入を行うものとする。

（2）一次仮置場から二次仮置場への運搬

一次仮置場から二次仮置場への運搬については、民間業者への委託又は他の自治体の支援により実施し、二次仮置場以降の運搬についても、委託又は他の自治体の支援により行う。

なお、市外の施設で処分するために船舶を用いて運搬する場合は、廃棄物が飛散・流出しないよう原則として水密性コンテナを使用することとし、岸壁使用及び航路確保について国及び港湾空港局と調整を行う。

（3）離島からの運搬

離島で発生した災害廃棄物については、仮置場に運搬するために台船等を使用する。廃棄物が飛散・流出しないよう原則として水密性コンテナを使用することとし、岸壁使用及び航路確保について国及び港湾空港局と調整する。

（4）事業系ごみの収集・運搬

事業所から排出される廃棄物については、原則として、平時と同様に許可業者への委託又は排出事業者による自己搬入にて行うこととする。

- 2 災害廃棄物の処理
- 2 災害廃棄物の処理（震災編）
- 4 仮置場

災害廃棄物は短時間で大量に発生することから、発災後のすみやかな復旧・復興を進めるためには、被災現場から速やかに撤去する必要があるため、仮置場を設置する。

なお、仮置場の運営は人員を要することから、本市職員で不足する場合は他の自治体からの支援や民間事業者への業務委託により、実施する。

（図 12）仮置場の種類

種類	概要
一次仮置場	<ul style="list-style-type: none"> ・被災者が片づけごみを直接持ち込み、一時的に保管する（ただし、分別でき、指定袋に入るサイズのもの除く）。 ・搬入された片付けごみを分別・保管する。 ・原則として被災地近隣の市有地に設置する。 ・設置箇所は地域住民（自治協議会等）と協議の上、決定する。 ・事業所から排出されるごみは原則として搬入禁止とする。
二次仮置場	<ul style="list-style-type: none"> ・損壊家屋等の解体により発生した災害がれき及び一次仮置場に保管した片付けごみを搬入、粗選別し、機械にて、破碎・選別処理を行う。 ・破碎・選別用の機械を設置する必要があるため、一定の面積を有する市有地に設置する。

（1）一次仮置場

発災直後に災害廃棄物の発生量の推計を行い、一次仮置場の設置を検討する。

警固断層南東部（中央下部）を震源断層とする場合、推計量は約 83 万 9 千トンとなるが、災害廃棄物は損壊家屋の解体等に伴い段階的に排出されるため、発生量全量に対して必要な面積の半分を目途に仮置場を確保する。

また、一次仮置場は、災害廃棄物処理の進捗状況に応じて段階的に集約化を行う。

（一次仮置場算定式）

$$\text{面積} = \text{集積量 (t)} \div \text{見かけ比重 (t/m}^3\text{)} \div \text{積み上げ高さ (m)} \times (1 + \text{作業スペース割合})$$

○集積量：839,000 t（可燃物 61,152 t，不燃物 777,848 t）

○見かけ比重：可燃物 0.4，不燃物 1.1

○積み上げ高さ：5 m

○作業スペース割合：0.8

⇒必要面積：31 ha ※半分の 16 ha を目途に仮置場を設置する。

出典：環境省「災害廃棄物対策指針【技 1-14-4】」（平成 26 年 3 月）を基に作成。

(2) 二次仮置場

損壊家屋の解体が本格化する発災後 1 か月を目途に二次仮置場の設置を進める。二次仮置場では、一次仮置場から搬入された災害がれきを「柱材・角材」、「コンクリートがら」、「可燃物」、「金属くず」、「不燃物」等に粗選別し、その後、機械による破碎・選別を行う。また、本市の清掃工場の被災状況によっては、仮設焼却炉の設置を検討する。仮置場の面積については、処理期間の 2 年間で考慮して 17 h a を目途に確保する。

(二次仮置場算定式)

面積 = 集積量 (t) ÷ 見かけ比重 (t/m³) ÷ 積み上げ高さ (m) × (1 + 作業スペース割合)

○ 集積量 = 発生量 - 年間処理量

○ 年間処理量 = 発生量 / 処理期間

○ 見かけ比重 : 可燃物 0.4, 不燃物 1.1

○ 積み上げ高さ : 5 m

○ 作業スペース割合 : 1

⇒ 必要面積 : 17 h a

出典 : 環境省「災害廃棄物対策指針【技 1-14-4】」(平成 26 年 3 月) を基に作成。

(3) 留意点

- ・ 仮置場近傍において、可能な範囲で、大気質、騒音、土壌、臭気、水質等の環境モニタリングを実施するとともに、環境保全上必要な対策を講ずる (2-2-7 参照)。
- ・ 火災防止のため、災害廃棄物の積み上げ高さの制限、散水の実施、堆積物の切り返しによる放熱などの措置を講ずるとともに、定期的に温度監視や可燃ガスの濃度測定を行う。

- 2 災害廃棄物の処理
- 2 災害廃棄物の処理（震災編）
- 5 分別・選別・破碎

災害廃棄物の再資源化の徹底を図るため、排出段階から分別を徹底し、二次仮置場において破碎・選別処理を行う。

（1）解体・撤去時の分別

損壊家屋等は解体・撤去時に下記のとおり分別し、二次仮置場に搬入する。なお、二次仮置場における選別状況に応じて、分別区分は見直す場合がある。

- ・ 木くず
- ・ コンクリートがら等
- ・ 金属くず
- ・ 可燃物
- ・ 不燃物
- ・ 混合廃棄物
- ・ 石綿含有廃棄物（非飛散性） ※廃石綿等（飛散性）は解体現場にて除去し、直接処分先に搬入する。

（2）一次仮置場

一次仮置場では、搬入時に下記の区分で分別、保管し、二次仮置場又は処分先に搬入する。

ただし、片付けごみのうち、家庭ごみの指定袋に入るサイズのもの通常は家庭ごみ収集により、回収することとし、一次仮置場への搬入は原則、粗大ごみのみとする。

（図 13）一次仮置場での分別区分（9分別）

可燃系混合物（木製、プラスチック製家具等）	不燃系混合物（瓦、石膏ボード等）	金属系混合物（金属製家具等）
コンクリート系混合物（ブロック等）	木質系混合物（草木類）	廃家電等
処理困難物（布団、畳、タイヤ等）	危険物・有害物等（消火器、灯油、ガスボンベ等）	その他

（3）二次仮置場

- ① 一次仮置場から搬入された災害廃棄物を下記の手順で粗選別する。
 - ア 重機による大まかな選別。
 - イ ふるい機を用いた土砂の分離。
 - ウ 磁選別による金属くずの分離。
 - エ 手選別による細かな選別。
- ② 重機、破碎機、ベルトコンベア等による選別・破碎ラインを設置し、粗選別後の災害廃棄物を処分先の受入基準に適合する精度で破碎・選別する。

(図 14) 二次仮置場での粗選別， 破碎・選別

搬入時の分別	粗選別	破碎・選別
可燃系混合物	<ul style="list-style-type: none"> ・ 木くず ・ コンクリートがら等 ・ 金属くず ・ 可燃物 ・ 不燃物 	柱材・角材
不燃系混合物		コンクリートがら
金属系混合物		金属くず
コンクリート系混合物		可燃物
木質系混合物		不燃物
廃家電等 処理困難物（布団， 畳， タイヤ等） 危険物・有害物等（消火器， 灯油， ガスボンベ等） 石綿含有廃棄物（非飛散性）	※直接処分先に搬入。	

(参考) 破碎・選別後の災害廃棄物の組成別重量

種類	柱材・角材	コンクリートがら	可燃物	金属くず	不燃物
量	約 13, 104 t	約 331, 289 t	約 48, 048 t	約 22, 095 t	約 424, 464 t

- 2 災害廃棄物の処理
- 2 災害廃棄物の処理（震災編）
- 6 選別・破碎後の処分

(1) 再資源化

破碎・選別後の柱材・角材，コンクリートがら及び金属くずについては，可能な限り再生資材として活用することとし，受入先の求める品質に適合するよう事前に調整の上，処理を行う。

なお，受入先の需要量を超えて再資源化物が残る場合は，代替搬出先の確保に向けて検討を行う。

(図 15) 災害がれきの再資源化

災害がれき	推計量	再生資材	利用用途
柱材・角材	1.3 万 t	木質チップ・ペレット	バイオマス燃料・製紙原料
コンクリート	33.1 万 t	碎石	道路基盤材等の復興資材
金属くず	2.2 万 t	金属スクラップ	金属回収・製錬による再資源化

※上記の他，セメント会社にて引き受け可能な廃棄物は原料又は燃料として引き渡し，再資源化を図る。

(2) 焼却

可燃系混合物や木くず等の選別・破碎後に生じた可燃性残渣は，再資源化が困難であるため，焼却処分を行う。

焼却は原則，本市にある清掃工場にて行うが，工場の被災などにより処理が困難な場合は他の自治体の清掃工場への搬入や仮設焼却炉の設置を検討する。

(図 16) 清掃工場の処理能力

工場	西部工場	臨海工場	東部工場
処理能力（日量）	750 t	900 t	900 t
焼却炉型式	連続運転式ストーカ炉	連続運転式ストーカ炉	連続運転式ストーカ炉
炉数	3	3	3

※焼却処分を要する災害廃棄物の推計量は 4.8 万 t

(3) 埋立

不燃系混合物や焼却灰等の再資源化が困難なものは本市の埋立場にて埋立処分を行う。なお，埋立場が被災し，使用が困難となった場合は，他の自治体や民間の一般廃棄物処理施設，産業廃棄物処理施設による埋立処分の支援を要請する。

(図 17) 埋立処分推計量

種類	不燃物	焼却灰	合計
推計量	42.4 万 t	1 万 t	43.4 万 t

- 2 災害廃棄物の処理
- 2 災害廃棄物の処理（震災編）
- 7 環境対策

災害廃棄物の処理においては、労働災害の防止及び環境保全の観点から環境対策を講ずるとともに、損壊家屋等の解体現場や仮置場などで必要に応じてモニタリングを実施する。

(図 18) 災害廃棄物への対応における環境影響と環境保全策

影響項目	環境影響	対策例
大気	<ul style="list-style-type: none"> ・解体・撤去，仮置場作業における粉じんの飛散 ・石綿含有廃棄物（建材等）の保管・処理による飛散 ・災害廃棄物保管による有毒ガス，可燃性ガスの発生 	<ul style="list-style-type: none"> ・定期的な散水の実施 ・保管，選別，処理装置への屋根の設置 ・周囲への飛散防止ネットの設置等 ・フレコンバッグへの保管 ・搬入路の鉄板敷設等による粉じんの発生抑制 ・運搬車両の退出時のタイヤ洗浄 ・収集時分別や目視による石綿分別の徹底 ・作業環境，敷地境界での石綿の測定監視 ・仮置場の積上げ高さ制限，危険物分別による可燃性ガス発生や火災発生の抑制
騒音・振動	<ul style="list-style-type: none"> ・解体・撤去等処理作業に伴う騒音・振動 ・仮置場への搬入，搬出車両の通行による騒音・振動 	<ul style="list-style-type: none"> ・低騒音，低振動の機械，重機の使用 ・処理装置の周囲等に防音シートを設置
土壌等	<ul style="list-style-type: none"> ・災害廃棄物から周辺土壌への有害物質等の漏出 	<ul style="list-style-type: none"> ・敷地内に遮水シートを敷設 ・有害廃棄物の分別保管
臭気等	<ul style="list-style-type: none"> ・災害廃棄物からの悪臭，害虫の発生 	<ul style="list-style-type: none"> ・腐敗性廃棄物の優先的な処理 ・消臭剤，脱臭剤，防虫剤の散布，シートによる被覆等
水質	<ul style="list-style-type: none"> ・災害廃棄物に含まれる汚染物質の降雨等による公共水域への流出 	<ul style="list-style-type: none"> ・敷地内に遮水シートを敷設 ・敷地内で発生する排水，雨水の処理

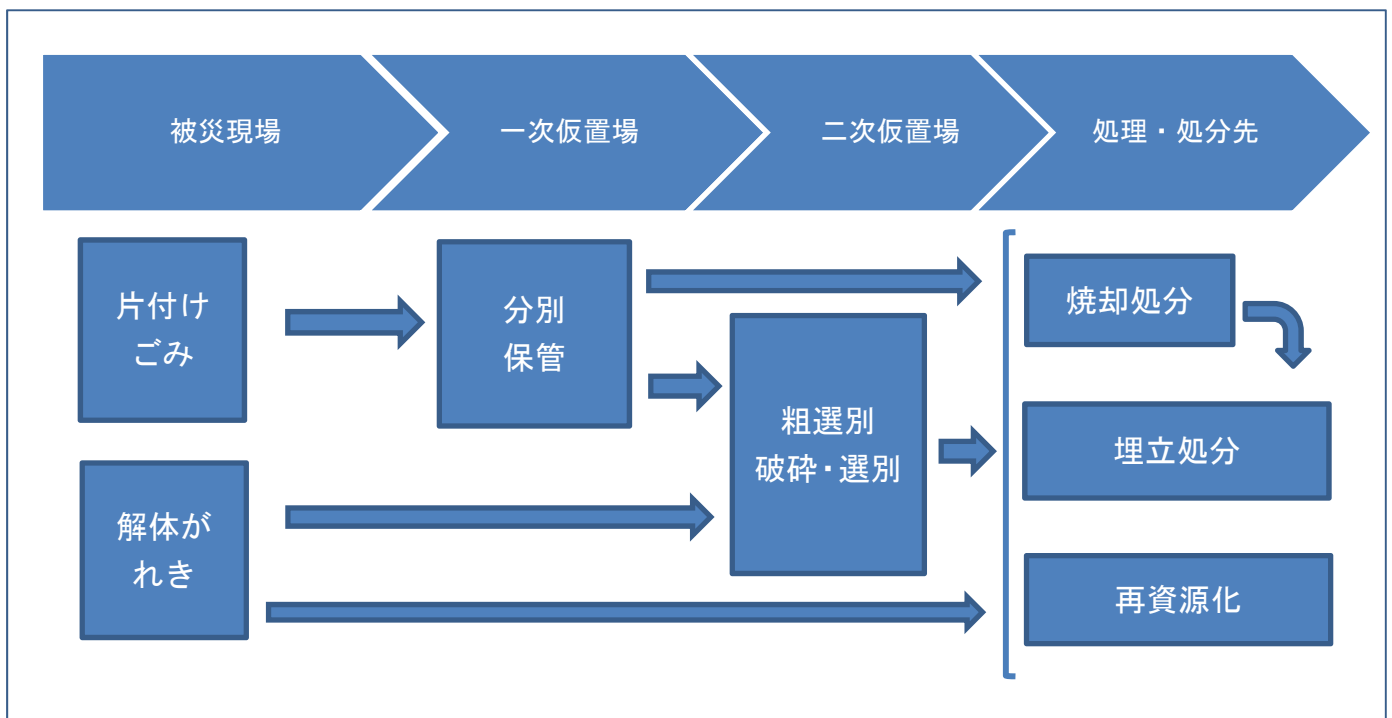
出典：環境省「災害廃棄物対策指針【技 1-14-7】」（平成 26 年 3 月）を基に作成。

- 2 災害廃棄物の処理
- 3 災害廃棄物の処理（風水害編）
- 1 風水害による災害廃棄物の処理方針

（1）処理方針

風水害による災害廃棄物の処理は、震災時と同様に図 10 の手順で行うこととし、基本的な処理方法も震災時と同様とする。処理期間については、発災後 1 年以内の処理完了を目標とする。

（図 10）災害廃棄物の処理フロー（再掲）



（2）留意点

- ・ 風水害の場合、発災翌日などの比較的早い段階から片付けごみの排出が始まることが予測されるため、片付けごみの排出方法に関する広報や一次仮置場の設置を速やかに実施し、道路上などへの無秩序な排出防止に努める。
- ・ 水害時には水分を含有した畳、布団、家具等が大量に発生し、腐敗が進むことが想定されるため、生活衛生上の支障が生じないように迅速な処理を行う。
- ・ 浸水し、増量した廃棄物の収集にあたっては、通常のパッカー車に加えて、重量物の持ち上げに適した車両を準備するなど、収集運搬の効率化に努める。
- ・ 河川の氾濫や土砂崩れにより、廃棄物には大量の土砂が含まれる可能性があることから、土地の造成への利用など土砂の再生利用方法や処分方法を検討する。

(参考) 平成 27 年 9 月関東・東北豪雨災害における常総市の災害廃棄物組成別処理量

種類	処理方法	推計量 (t)	割合 (%)
混合廃棄物	焼却・埋立・資源化	35,437	67.66
不燃廃棄物	資源化等	628	1.2
廃家電	資源化等	248	0.47
金属くず	資源化	320	0.61
廃畳	資源化 (原燃料化)	887	1.69
廃タイヤ	資源化 (代替燃料等)	56	0.11
その他可燃	資源化 (スラグ等)	12	0.02
木くず	資源化 (燃料用チップ等)	1,085	2.07
コンクリートがら	資源化 (砕石等)	5,181	9.89
瓦	資源化 (路盤材, 路床材等)	869	1.66
土砂混合ごみ	資源化 (セメント原燃料等)	6,261	11.95
浸水米	資源化 (原燃料等)	1,387	2.65
合計		52,372	100

出典：環境省関東地方環境事務所・常総市「平成 27 年 9 月関東・東北豪雨により発生した災害廃棄物処理の記録」(平成 29 年 3 月)を修正。

(参考) 平成 26 年 8 月豪雨災害における広島市の災害廃棄物組成別処理量

種類	具体例	処理方法	推計量 (t)	割合 (%)
流木・柱角材	流木, 柱角材	資源化	10,934	1.87
木くず	雑木, 端木	資源化	1,373	0.24
その他可燃物	畳・布団類・紙・布	焼却・資源化	1,327	0.23
不燃物	ガラス・陶磁器くず	埋立処分	1,327	0.23
コンクリートがら	コンクリート	資源化	13,802	0.23
金属くず	金属	資源化	1,655	0.28
混合廃棄物	上記に含まれない可燃系混合物	焼却・資源化	1,843	0.32
土砂	土砂	資源化	535,500	91.81
土砂混合ごみ	土砂に混入している災害廃棄物	焼却・資源化	15,365	2.63
廃家電・処理困難物	家電製品, タイヤ, 消火器等	資源化 (業者引取)	115	0.02
廃自動車・廃バイク	自動車, バイク	資源化 (業者引取)	36	0.01
合計			583,277	100

出典：環境省中国四国地方環境事務所・広島市「平成 26 年 8 月豪雨に伴う広島市災害廃棄物処理の記録」(平成 28 年 3 月)を修正。

- 2 災害廃棄物の処理
- 4 生活ごみ・避難所ごみの処理
- 1 生活ごみの収集運搬・処分

(1) 概要

本市地域防災計画において想定している地震災害では、避難者数を 25,072 人と想定しており、災害発生後も大多数の市民が自宅で生活することから、避難所で発生する廃棄物の処理と並行して、平時と同様に家庭ごみの処理を行う必要がある。家庭ごみの収集は平時と同じく家庭ごみ収集委託業者による実施を原則とし、発災後、委託業者の被災状況、市の廃棄物処理施設の被災・復旧状況及び収集道路の啓開状況に関する情報を集約し、平時と同様の家庭ごみ収集が可能か検討する。

市内全域又は一部で平時の収集が実施できない場合、災害対策本部と連携し、実施できない区域、再開時期の見込み、再開までの廃棄物の保管・排出方法等について広報を行う。

(2) 非常時の収集体制

被害が甚大で平時の収集が実施できない場合、公衆衛生の観点から生ごみをはじめとする腐敗性廃棄物を含む可燃ごみ収集の維持・再開を最優先とする。また、発災後はガラス、陶磁器くず等の不燃ごみが大量に排出されることが予想されることから、一定期間、びん・ペットボトルの収集を中止した上で、不燃ごみの収集に振り替え、月 2 回の収集とする。

なお、びん・ペットボトルの収集中止期間中、びんは不燃ごみ、ペットボトルは可燃ごみとして排出するよう周知する。

また、粗大ごみについては、高齢者や障がい者などが利用しやすいよう持ち出しサービスを含め、一定期間、手数料を免除する。

(3) 生活ごみの処分

生活ごみは本市の処理施設に搬入し、処分を行う。施設が被災し、復旧に時間を要する場合ははじめ、施設の定期修理期間中に発災した場合や発災時点で未処理の廃棄物の量が多く、施設での処理が困難な場合は仮置場にて一時保管する。なお、他の自治体による支援を受けることが可能な場合は、支援自治体の処理施設に搬入する。

- 2 災害廃棄物の処理
- 4 生活ごみ・避難所ごみの処理
- 2 避難所ごみの収集運搬・処分

(1) 概要

警固断層南東部を震源とする地震の場合、最大 25,072 人の市民が避難することが想定され、避難所から排出される生活ごみの処理も必要となる。

避難所ごみの組成は通常的生活ごみに準じたものとなるため、生活ごみと同様、本市の処理施設にて処理を行う。

(2) 避難所ごみの収集

避難所が開設された場合、災害対策本部から避難所の開設状況、避難者数等の情報を入手し、避難所ごみの収集ルートを検討する。避難所は公民館や小・中学校等の公共施設に開設されるため、市有施設ごみの収集を担当する委託業者により実施し、収集車両が不足する場合は他の自治体による支援を要請する。

避難所ごみは生活ごみに準じて可燃ごみ及び不燃ごみに分別することとし、避難所運営の手引き等に分別について記載する。避難所内では残飯等の腐敗性廃棄物や血液の付着したガーゼ等の感染性廃棄物の排出が見込まれるため、可燃ごみについては可能な限り 1 日 1 回の収集を実施する。

また、自己注射針については、針刺し事故等の防止のため、密閉保管を行うなど、他のごみと混在しないよう周知する。

避難所内ではカセットコンロの使用増加に伴うガスボンベの排出増が見込まれるため、ガス抜きを徹底させ、収集時の火災の予防に努める。

○避難所ごみの 1 日あたりの発生量推計：避難者数×市民 1 人 1 日あたりのごみ量（平成 29 年度）
25,072 人×500 g = 約 12.5 t

2 災害廃棄物の処理

5 し尿処理

1 し尿発生量の推計

内閣府（防災担当）の「避難所におけるトイレの確保・管理ガイドライン（平成 28 年 4 月）」によれば、1 日あたりのし尿の発生量の目安は「300ml（平均的排泄量）×5 回（1 日あたりの平均排泄回数）×最大想定避難者数」である。（洗浄水を使用する場合は、さらに 1 回あたり 200ml を加える。）

本計画で想定している地震災害の避難者数は最大 25,072 人であることから、避難所における 1 日あたりのし尿の発生量は最大約 38kL となる。（洗浄水を加えると約 63kL）

- 2 災害廃棄物の処理
- 5 し尿処理
- 2 仮設トイレの設置

(1) 設置数

避難所となっている小・中学校，公民館等の上下水道が被災し，トイレが使用不可能となった場合は，し尿の発生量に対応できる数の仮設トイレを設置し，汲み取りを行う必要がある。

トイレの必要数は，内閣府（防災担当）の「避難所におけるトイレの確保・管理ガイドライン（平成28年4月）」に基づき，50人あたり1基とする。想定される避難者数は最大で25,072人であり，すべて仮設トイレで対応する場合は，避難者用だけでも約500基必要となる。

(2) 設置の手順

災害発生後，速やかに避難所の設置状況及び避難所内の既設トイレの被災状況，上下水道の被災状況等の情報を収集し，仮設トイレの必要数を算出するとともに，設置計画を策定する。

本市と協定を締結しているリース業者に連絡し，必要な数量の仮設トイレの確保に努める。（不足する場合は県その他の関係機関等に要請する。）

設置場所，設置の順番，設置数等をリース業者に伝え，手順を協議しながら避難所等に仮設トイレを設置する。リース業者だけで時間がかかる場合は，運送業者等を手配するなど，早期の設置に努める。

また，設置時に避難所等の管理者，避難者の自主運営組織等に対して清掃方法・維持管理方法について説明・指導し，避難者等が協力して清掃・維持管理を行うこととする。

なお，マンホールトイレが設置されている避難所については，マンホールトイレの使用を優先し，仮設トイレについては，マンホールトイレの設置されていない避難所から優先的に設置する。

- 2 災害廃棄物の処理
- 5 し尿処理
- 3 し尿の収集運搬・処分

(1) 収集運搬

避難所等に設置した仮設トイレについては、毎日汲み取りを行う必要があるため、委託業者に依頼し、仮設トイレを設置した避難所等のし尿収集を行う。

本市は下水道の人口普及率が99.6%（平成29年度末）であり、委託業者が保有する収集車両は7台となっているため、災害時に仮設トイレを設置し、汲み取りの必要がある場合には、平常時のし尿収集の対象となっている便槽の使用に支障のない範囲で収集を一時延期し、仮設トイレのし尿収集体制・能力を確保するとともに、し尿収集車両が不足する場合は、浄化槽汚泥等収集運搬許可業者または他の自治体へ協力を要請する。

(2) 処分

し尿の処分については、中部汚泥再生処理センターの被災状況等に応じ実施するとともに、必要な場合は、他自治体へし尿の搬入・処理について応援を依頼する。

2 災害廃棄物の処理

6 その他の廃棄物

1 有害廃棄物・適正処理困難物

(1) 概要

大規模災害発生時には、有害性・危険性がある廃棄物や、適正処理が困難な廃棄物が大量に発生するおそれがある。損壊家屋等の解体・撤去作業時や仮置場での選別時に発見した場合は、原則として専門処理業者に引き渡すこととし、即座に引き渡すことが困難な場合は、仮置場にて他の廃棄物と混在しないように保管する。

また、大規模災害発生時には有害物質を取扱う施設の被災状況の把握に努め、有害廃棄物の拡散防止策をとることとする。

○ 有害物質を取り扱う施設

PRTR 法に基づく特定要件施設、病院、研究機関・計量証明事業所、学校（主に高等学校・大学等）、特別管理産業廃棄物多量排出事業者、ガソリンスタンド、農業用燃料タンク、漁業用燃料タンク、アスベスト使用施設

(2) 処理の考え方

有害廃棄物・適正処理困難物の処理方法は下記のとおりとする。

種類	処理方法
石綿	<ul style="list-style-type: none">・吹き付け石綿等の廃石綿及び廃石綿の付着・混入が疑われるものについては、石綿の飛散を防止するため、散水等により、十分に湿潤する。・災害廃棄物から吹き付け石綿等の廃石綿もしくは廃石綿の疑いのあるものを除去等回収した場合は、プラスチック袋を用いて梱包した上で、フレコンバック等丈夫な運搬容器に入れ、他の廃棄物と混合することがないように区別して保管、運搬する。また、保管場所には、廃石綿の保管場所である旨を表示する。・吹き付け石綿等の廃石綿もしくは廃石綿の疑いのあるものについては、原則として仮置場に持ち込まず、適正に処理できる施設に直接運搬し、処分する。・可燃物（木材、紙くず、プラスチック類等。石綿の付着が疑われるもの及び石綿の付着が微量であるものを含む。）の焼却処理を行う場合は、排ガス処理設備、集じん器、散水装置等が設けられた焼却施設にて焼却する。・石綿の付着、混入が疑われるもの又は倒壊した建築物等であって石綿が付着していないことが確認できないものについては、リサイクルを行わず、焼却処分又は埋立処分を行う。・吹き付け石綿等の廃石綿もしくは廃石綿の疑いのあるものを埋め立てる場

	<p>合は、その位置を示す図面を作成し、当該最終処分場の廃止までの間、保存する。</p> <p>※石綿が使用されていた建築物等が災害によって倒壊したことにより廃棄物として処理されることとなったものは、石綿建材除去事業（大気汚染防止法に規定する特定粉じん排出等作業に相当）に伴って排出される廃棄物ではないことから、吹き付け石綿等であっても、廃棄物処理法施行令第2条の4第5号に規定する「廃石綿等」（特別管理産業廃棄物）には該当しないが、「廃石綿等」の取扱いに準じて処理する。</p> <p>※建築物の解体等作業であって、当該作業が大気汚染防止法第2条第11項に規定する特定粉じん排出等作業に該当する場合には、同法に規定する作業基準に従い作業を行う。なお、建築物等における石綿飛散防止対策に関しては、「災害時における石綿飛散防止に係る取扱いマニュアル（改訂版）」（平成29年9月 環境省）を参考に行う。</p>
<p>PCB廃棄物</p>	<ul style="list-style-type: none"> ・PCB含有が疑われるトランス、コンデンサ等の機器はPCB廃棄物と見なして特別な管理を行う。 ・PCB廃棄物の保管場所である旨表示する。 ・PCB廃棄物は屋根のある建物内での保管を原則とする。屋内の保管場所が確保できない場合、風雨にさらされないよう密閉性のある容器に収納するか、防水性のビニールシートで底面を含む全体を覆い、PCB廃棄物が飛散、流出、地下浸透、腐食しないよう必要な対策を講じる。 ・PCB廃棄物に他の廃棄物などが混入するおそれのないよう、保管場所に仕切りを設ける、離して保管するなどの措置を講じる。 ・保管場所では、暖房などの発熱機器から十分に離し、PCB廃棄物が高温にさらされないための措置を講じる。 ・地震等によりPCB廃棄物やその収納容器が落下、転倒などしないような措置を講じる。 ・PCB廃棄物は、本市の処理対象物とはせず、原則としてPCB保管事業者に引き渡す。 ・PCB含有機器を使用・保管している建物の解体・撤去を行う場合や解体・撤去作業中にPCB含有機器等を発見した場合、及び、仮置場の災害廃棄物中にPCB含有機器等を発見した場合は、他の廃棄物と混合しないように分別し、指定場所にて保管後、専門業者に引渡し、適正に処分する。
<p>農薬、薬品、危険物、 その他化学物質</p>	<ul style="list-style-type: none"> ・建物の解体・撤去を行う場合や解体・撤去作業中に薬品・危険物等を発見した場合、及び、仮置場の災害廃棄物中に薬品・危険物等を発見した場合は、仮置場にて飛散・流出しないように、また、他の廃棄物と混合しないように分別・保管し、その性状等に応じて、処理が可能な専門業者に引き渡すなど、適正に処分する。

2 災害廃棄物の処理

6 その他の廃棄物

2 関係法令等に基づく処理を行う廃棄物

(1) 廃家電

- ・ 特定家庭用機器再商品化法（以下「家電リサイクル法」という。）の対象製品（テレビ，エアコン，冷蔵庫・冷凍庫，洗濯機・乾燥機）については，原則，家電リサイクル法に基づくリサイクルを行う。
- ・ 家電リサイクル法対象品目は，可能な範囲で分別・保管し，破損や腐食の程度からリサイクル可能と判断されるものについては，家電リサイクル法に基づく指定引取場所に搬入し，リサイクルが見込めない場合は，災害廃棄物として処分する。
- ・ 災害発生時は，被災前からすでに廃棄物となっていたブラウン管テレビ等が便乗ごみとして排出されるおそれがあるため，市民に対して，仮置場へ搬入せず，家電リサイクル法に基づく処理を行うよう，周知徹底を図る。

(2) パソコン

- ・ パソコンについては，資源有効利用促進法に基づくリサイクルを行う。
- ・ 可能な範囲で分別・保管し，リサイクル可能と判断されるものについては，一般社団法人パソコン3R推進協会に引取りを依頼する。
- ・ リサイクルが見込めない場合は，災害廃棄物として処分する。

(3) 太陽光発電設備

太陽光発電設備については，下記の事項に留意し，保管及び処理を実施する。

項目	留意点
感電の防止	<p>・ 太陽電池モジュールは破損していても光が当たると発電するため，太陽光発電設備のパワーコンディショナーや太陽電池モジュールと電線との接続部は水没・浸水しているときに接近又は接触すると感電するおそれがある。保管または運搬時の感電を防止するために，太陽電池モジュールの表面を地面に向けるか，表面を段ボール，ブルーシート，遮光用シートで覆い，発電しないよう措置を講じる。複数の太陽電池モジュールがケーブルで繋がっている場合，ケーブルのコネクタを抜き，ビニールテープなどを巻く。作業の際は乾いた軍手やゴム手袋，ゴム長靴等を着用し，絶縁処理された工具を使用する。モジュール周辺の地面が湿っている場合や太陽光発電設備のケーブルが切れている等，感電の可能性がある場合は，不用意に近づかず，電気工事士やメーカー等の専門家の指示を受けて作業を行う。また，降雨・降雪時には極力作業を行わない等の対策により感電のリスクを低減させる。</p> <p>・ なお，太陽光発電設備に含まれるアルミフレーム等の有用資源のリサイクルを図るため，仮置場や選別施設において可能な限り分別保管を行うとともに，</p>

	太陽電池モジュールによる感電・怪我を防止するため、みだりに人が触るのを防ぐための囲いや仕切り等を設け、貼り紙等の表示により注意を促す。
破損等によるけがの予防	・太陽電池モジュールは大部分がガラスで構成されているため、破損した太陽光発電設備の撤去、運搬等の作業時にはガラスによる切創のおそれがある。破損に備えて保護帽、革製等厚手の手袋、保護メガネ、作業着等を着用し、怪我のリスクを低減させる。
水漏れの防止	・ガラスが破損した太陽電池モジュールは雨水などの水濡れによって含有物質の流出や感電の危険性が高まるおそれがあるため、ブルーシート等で底面を含む全体を覆う等の対策により、水濡れ及び土壌等の汚染の防止を図る。

(4) 廃自動車

- ・ 被災自動車を処分する必要がある場合は、原則として所有者の意思を確認して処分する。
- ・ 「使用済み自動車の再資源化等に関する法律」(以下「自動車リサイクル法」という。)の処理ルートに従って処分する。
- ・ 自動車リサイクル法による処理を行うため、被災自動車を所有者又は引取業者(自動車販売業者、解体業者等)に引き渡すまで、二次仮置場等の市有地に移動させ保管する。
- ・ 被災自動車の所有者を確認し、所有者に引き取りの意思がある場合には所有者に、それ以外の場合は引取業者に引き渡す。
- ・ 二次仮置場等の市有地に搬入された被災自動車で、所有者が不明の場合は、一定期間公示し、所有権が市に帰属した後に当該車両を引取業者に引き渡す(災害対策基本法第64条第6項)。

○ 所有者の照会先

情報		照会先
車両ナンバー	登録自動車	運輸支局
	軽自動車	軽自動車検査協会
車検証・車台番号		運輸支局

出典：環境省「災害廃棄物対策指針【技 1-20-8】」(平成26年3月)を修正。

○ 引渡し

- ・ 被災自動車の引き渡し先は、所有者の状況、引取意思によって以下のとおり取り扱う。

外形上から見た自走可能かどうかの判断	所有者照会	所有者の引取意思	引き渡し先
可能	判明	有	所有者
		無	引取業者
不可能	判明	有	所有者
		無	引取業者
	不明	—	引取業者(※)

※一定期間保管が可能な場合は、公示期間(6か月)経過後に引き渡す。

出典：環境省「災害廃棄物対策指針【技 1-20-8】」(平成26年3月)を修正

(5) 廃バイク

- ・ 被災二輪車を処分する必要がある場合は、原則として所有者の意思を確認して処分する。
- ・ 公益財団法人自動車リサイクル促進センターの二輪車リサイクルシステムの処理ルートに従って処分する。
- ・ 二輪車リサイクルシステムによる処理を行うため、被災二輪車を所有者又は引取業者（廃棄二輪車取扱店、指定引取窓口等）に引き渡すまで、二次仮置場等の市有地に移動させ保管する。
- ・ 被災二輪車の所有者を確認し、所有者に引き取りの意思がある場合には所有者に、それ以外の場合は引取業者に引き渡す。
- ・ 二次仮置場等の市有地に搬入された被災二輪車で、所有者が不明の場合は、一定期間公示し、所有権が市に帰属した後に当該車両を引取業者に引き渡す。

○ 所有者の照会

情報の内容		照会先
車両ナンバー	軽自動車（排気量 250 cc超）	軽自動車検査協会
	軽二輪車（排気量 125～250 c c）	軽自動車協会
	原動機付自転車（排気量 50～125 cc）	各市町村

出典：環境省「災害廃棄物対策指針【技 1-20-9】」（平成 26 年 3 月）を修正

○ 引き渡し先

- ・ 被災自動車の引き渡し先は、所有者の状況、引取意思によって以下のとおり取り扱う。

所有者照会	所有者の引取意思	引き渡し先
判明	有	所有者
	無	引取業者
不明	—	引取業者(※)

※一定期間保管が可能な場合は、公示期間（6か月）経過後に引き渡す。

(6) 船舶

- ・ 移動可能な廃船舶は必要に応じて、仮置場に移動し、所有者による処理の意思を確認するとともに、外形上明らかに効用を失い所有者による処理が困難なものについては、本市にて処理を行う。

○ 効用の有無の判断基準

(1) 効用を失っていると推定	(2) 効用があると推定される／効用の有無に所有者の意思確認が必要
<ul style="list-style-type: none"> ・ 船体が破断、残骸となっている ・ 船体が大破（原形をとどめない）し航行が不可能 ・ 家屋や廃棄物に埋まり、船舶を壊さずには分離することが困難な状態 	<ul style="list-style-type: none"> ・ 船体の一部に破損・欠損があるものや水没による機器の損傷で航行不能な状態であっても、修復や修理によって使用可能となるもの（所有者の意思確認の判断に一定の期間を設けるなどが必要となる場合がある。）

出典：環境省「災害廃棄物対策指針【1-20-10】」（平成26年3月）を修正

○ 被災船舶に対する所有者の意思確認

- 船舶に表示された①船舶番号（小型船舶：検査済番号）、②信号附字、③漁船登録番号、④船名、⑤船籍港の情報をもとに、関係窓口所有者情報と被災船舶の取扱いについての意思確認を行う。

船舶の種類		問合せ窓口	所有者に対する確認事項
漁船		各都道府県の関連部署	①被災船舶の所在地 ②保険の加入の有無及び補償の協議状況
漁船以外	大型船舶（20t以上）	国土交通省海事局	③処理方法の選択（所有者が再使用又は処理、市町村又は県に処理を委託） ④所有者が再使用又は処理する場合の時期・場所 ⑤市町村が処理する場合の船舶の抹消登録手続きについての周知
	小型船舶（20t未満）	日本船舶検査機構	

○ 廃船舶の処分

- ・ 大型船（～数百トンクラス）で岸壁に打ち上げられている場合、クレーン船等によって移動可能であれば、港湾空港局と連携しクレーン船等の調達を図る。それ以外の場合（内陸地にあるもの、クレーンの能力より重量の大きい船）では、現場で運搬可能な大きさにしてから運搬する必要があるため、陸上において船体の切断・解体し、トレーラー等により仮置場へ運搬する。
- ・ 廃FRP船は、船舶の残置物等を除去した後、一般社団法人日本マリン事業協会の「FRP船リサイクルシステム」を利用して処理することとし、同協会の登録販売店又は指定引取場所へ引き渡す。
- ・ 被災船舶の解体前には、船内の残置物及び船舶に付着した貝殻や海藻を除去し、廃棄物処理法

に基づき適切に処理する。

- ・ 燃料タンクからの燃料の引き抜き，船内で使用されているアスベストやPCB等有害物の処理等に留意して解体を行う。
- ・ 船体には資源として回収可能なものが多く含まれていることから，解体時には鉄，非鉄金属，木，FRP，混合可燃，不燃物等に分別し，それぞれのリサイクルルート，処理ルートにより再資源化又は処理を行う。

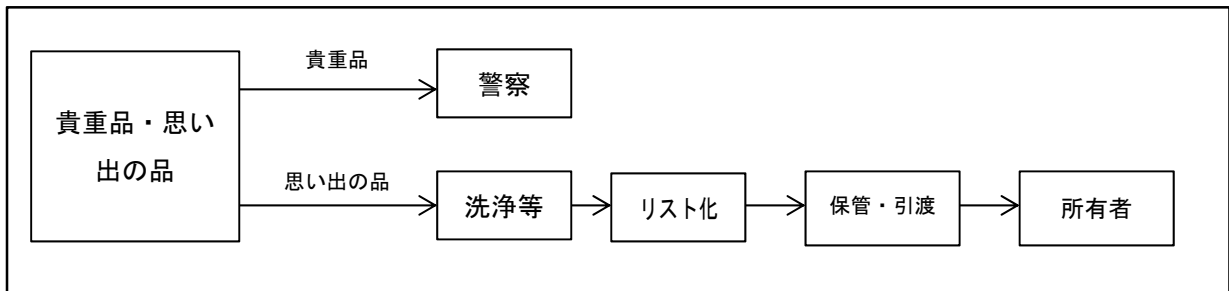
- 2 災害廃棄物の処理
- 6 その他の廃棄物
- 3 取扱いに配慮が必要な物

(1) 貴重品・思い出の品

被災現場，一次仮置場又は二次仮置場において貴重品等を発見した場合は次のように取り扱う。

- ・ 所有者が不明な貴重品（株券，金券，商品券，古銭，貴金属等）は，速やかに警察に届け出る。
- ・ 所有者等の個人にとって価値があると認められるもの（思い出の品）については，廃棄せず，本市等で保管し，可能な限り所有者に引き渡す。保管対象としては，位牌，アルバム，卒業証書，賞状，成績表，写真，財布，通帳，手帳，印鑑，貴金属類，パソコン，ハードディスク，携帯電話，ビデオ，デジタルカメラ等が想定される。
- ・ 個人情報が含まれるため，思い出の品の保管には注意を要する。

(図 19) 貴重品・思い出の品に関する処理フロー



出典：環境省「災害廃棄物対策指針【技 1-20-16】」（平成 26 年 3 月）を修正。

(2) 歴史的遺産・文化財

歴史的遺産，文化財の所在地が被災した場合，流出や他の災害廃棄物との混合により，廃棄物として処分されるおそれがある。発災後は歴史的遺産，文化財の管理者を通じて被災状況を把握するとともに，これらの保護・保全に努める。

歴史的遺産，文化財が災害により現に流出し，または他の災害廃棄物と混合した場合は，災害廃棄物の処理に従事する者に対して当該歴史的遺産または文化財の形態・特徴を連絡し，発見及び保護・保全に努めるよう依頼する。