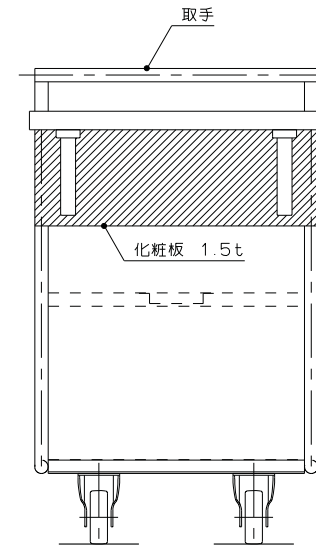
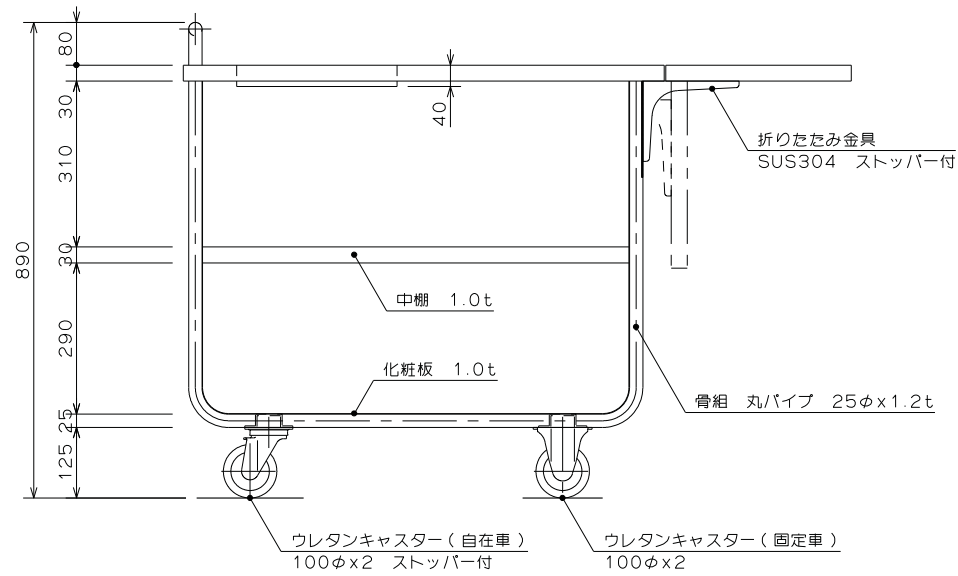


SUS 430
No4 仕上げ



※クラスワゴンによっては、高さをはじめ、仕様が異なる場合があります。
※折畳み甲板の連結部分等に不具合があるものがあります。

台数	台
図番	

検図	製図	年月日	縮尺	名称
		H26 3	1 10	【特別支援学校】 クラスワゴン