



2-2. 交通機関 の施設

交通機関の施設の主な整備箇所

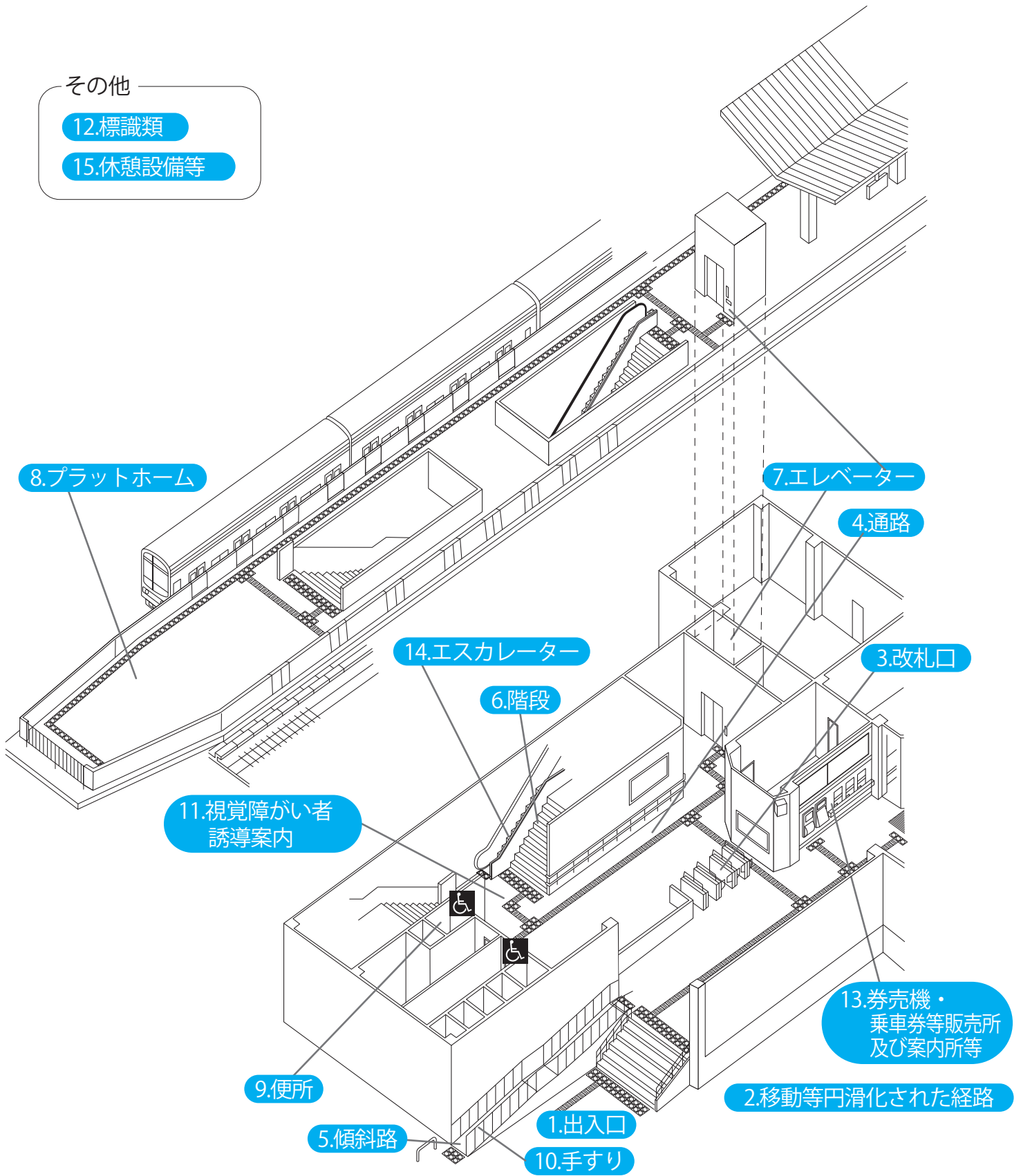
- 交通機関の施設は、用途に供する部分の面積にかかわらず、「鉄道の駅、バスターミナル、港湾旅客施設又は空港旅客施設で専ら旅客の移動等の目的に係る部分」の整備を対象とします。
- 便所、授乳スペース、公衆電話については「建築物」に定める基準を適用します。
- 福岡市福祉のまちづくり条例施行規則にない事項については、バリアフリー法第8条第1項に規定される「移動等円滑化のために必要な旅客施設又は車両等の構造及び設備に関する基準を定める省令」（平成18年国土交通省令第111号）を適用します。

鉄道駅の整備箇所		整備内容
1. 出入口	a(公共用通路との出入口)	<p>バリアフリー法第8条第1項に規定される「移動等円滑化のために必要な旅客施設又は車両等の構造及び設備に関する基準を定める省令」(平成18年国土交通省令第111号)を適用する他、「公共交通機関の旅客施設に関する移動等円滑化整備ガイドライン」(平成25年6月国土交通省)に沿っています。</p> <p>ただし、便所については設計編[建築物]6.便所も参照して下さい。</p>
	b(乗車券等販売所、待合所、案内所の出入口)	
2. 移動等円滑化された経路		
3. 改札口		
4. 通路		
5. 傾斜路(スロープ)		
6. 階段		
7. エレベーター		
8. 乗降場(鉄道駅のプラットフォーム)		
9. 便所		
	多機能便房	
10.手すり		
11.視覚障がい者誘導案内		
12.標識類		
13.券売機・乗車券等販売所及び案内所等		
14.エスカレーター		
15.休憩設備等		
	授乳スペース	設計編[建築物] 14.授乳スペースを参照
	公衆電話	設計編[建築物] 17.公衆電話を参照

その他

12.標識類

15.休憩設備等



福祉のまちづくり条例施行規則に定められている項目

9.便所

15.休憩設備等 (授乳スペース)

15.休憩設備等 (公衆電話)

1. 出入口

a(公共用通路との出入口)

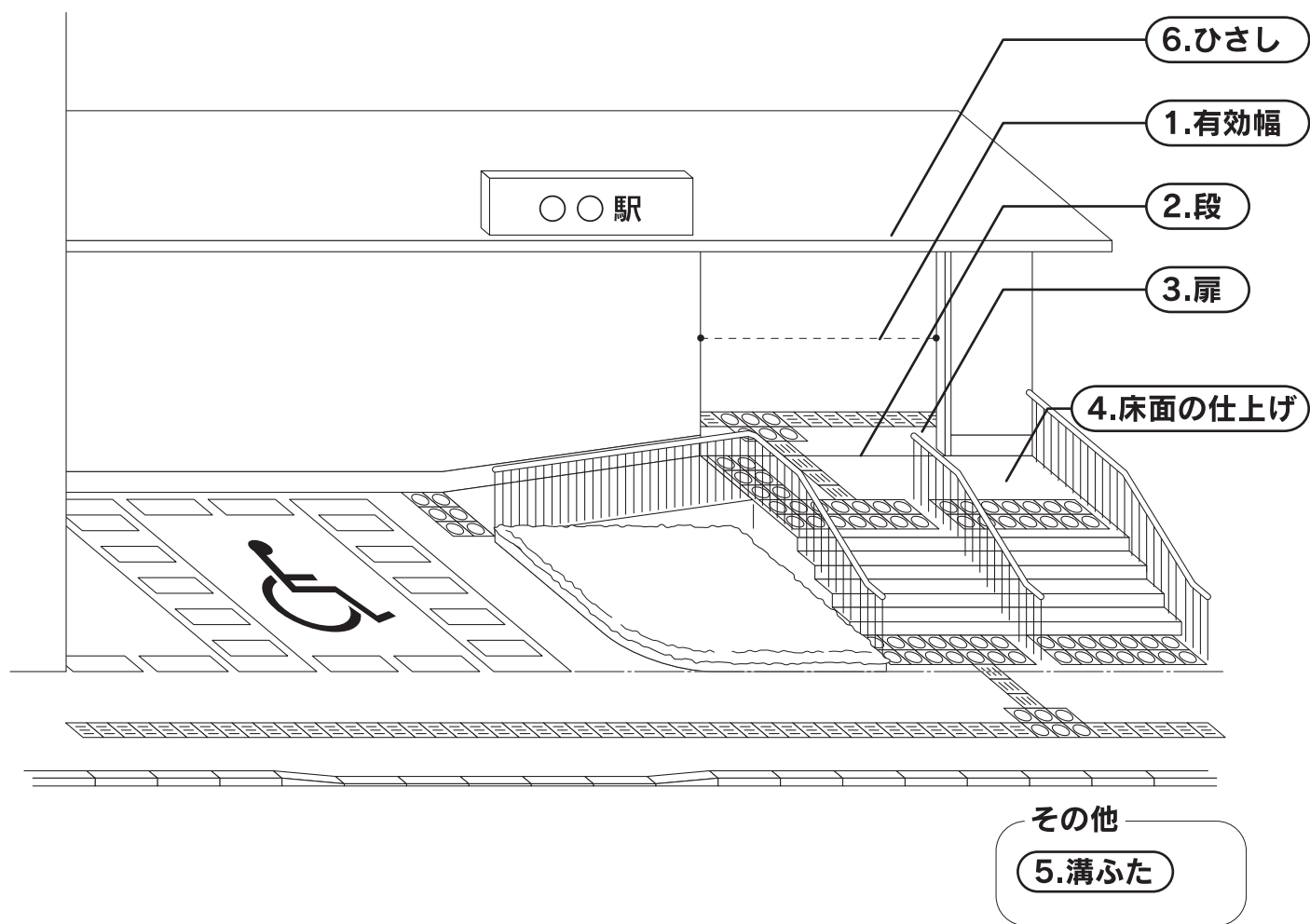
基本的な考え方

高齢者、障がい者、妊産婦等すべての人が、公共用通路など旅客施設の外部からアプローチしやすく、わかりやすい配置とする必要があります。

設計のポイント

- 旅客施設の外部からアプローチしやすく、わかりやすい配置とします。
- 車いす使用者等が遠回りにならない動線上の出入口をバリアフリー化するように配慮する必要があります。

整備項目



1. 有効幅

有効幅は、90cm以上とします。ただし、構造上の理由によりやむを得ない場合は、80cm以上とします。

車いす使用者同士のすれ違いを考慮すると180cm以上の有効幅を確保することが望まれます。

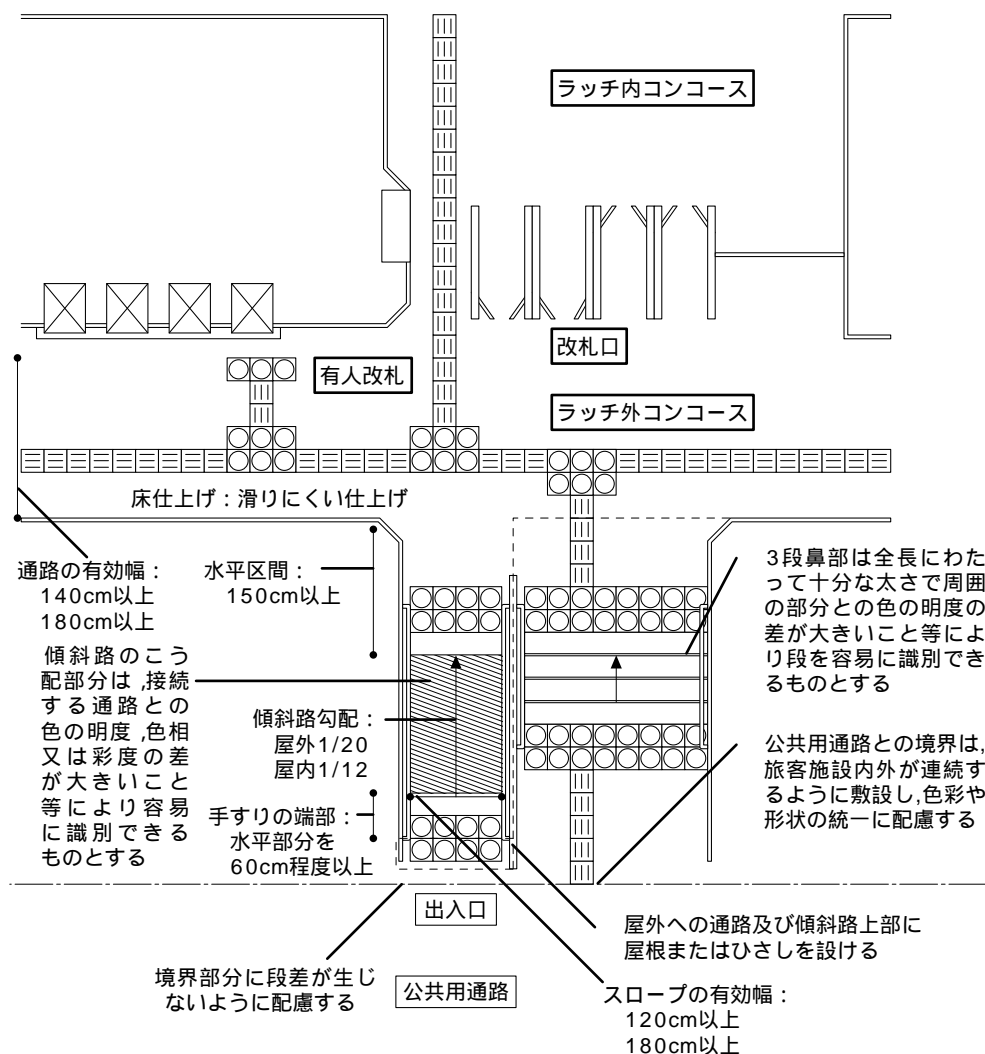
2. 段

車いす使用者が通過する際に支障となる段を設けないものとします。

構造上の理由によりやむを得ず段を設ける場合は、傾斜路を併設します。

公共用通路と旅客施設の境界部分については管理区域及び施工区分が異なることによる段差が生じないように配慮します。

公共用通路と出入口の例



3. 扉

戸を設ける場合の有効幅は、90cm以上とします。ただし、構造上の理由によりやむを得ない場合は、80cm以上とします。

自動的に開閉する構造又は高齢者、障がい者等が容易に開閉して通過できる構造とします。

1以上の扉は自動の引き戸とします。

自動開閉装置は、車いす使用者や視覚障がい者の利用を考慮し、押しボタン式を避け、感知式とする等開閉操作の不要なものとし、戸の開閉速度を障がい者、高齢者等が使いやすいよう設定します。

戸が透明な場合、衝突防止のための横線や模様などで識別できるようにします。

戸の前後には、車いす1台が止まることができるよう120cm以上の長さの水平区間を設けます。

自動式扉でない場合は、車いすからの開閉動作のため車いすが回転できる150cm以上の長さの水平区間を設けることが望まれます。

ドアの下枠や敷居により車いすの通行の支障となる段差を設けないものとします。

*「戸の開閉速度」は、開くときはある程度速く、閉じるときは遅いほうがよいものとします。

4. 床面の仕上げ

床面は平らで、濡れても滑りにくい仕上げとします。

5. 溝ふた

水切り用の溝ふたを設ける場合は、車いすの車輪が落ち込まないとともに、視覚障がい者の白杖が落ち込まない構造のものとし、

6. ひさし

車いす使用者や肢体不自由者、視覚障がい者等は傘をさすことが難しいため、屋外に通じる旅客施設の出入口には大きめのひさしを設置することが望まれます。

1. 出入口

b(乗車券等販売所,待合所,案内所の出入口)

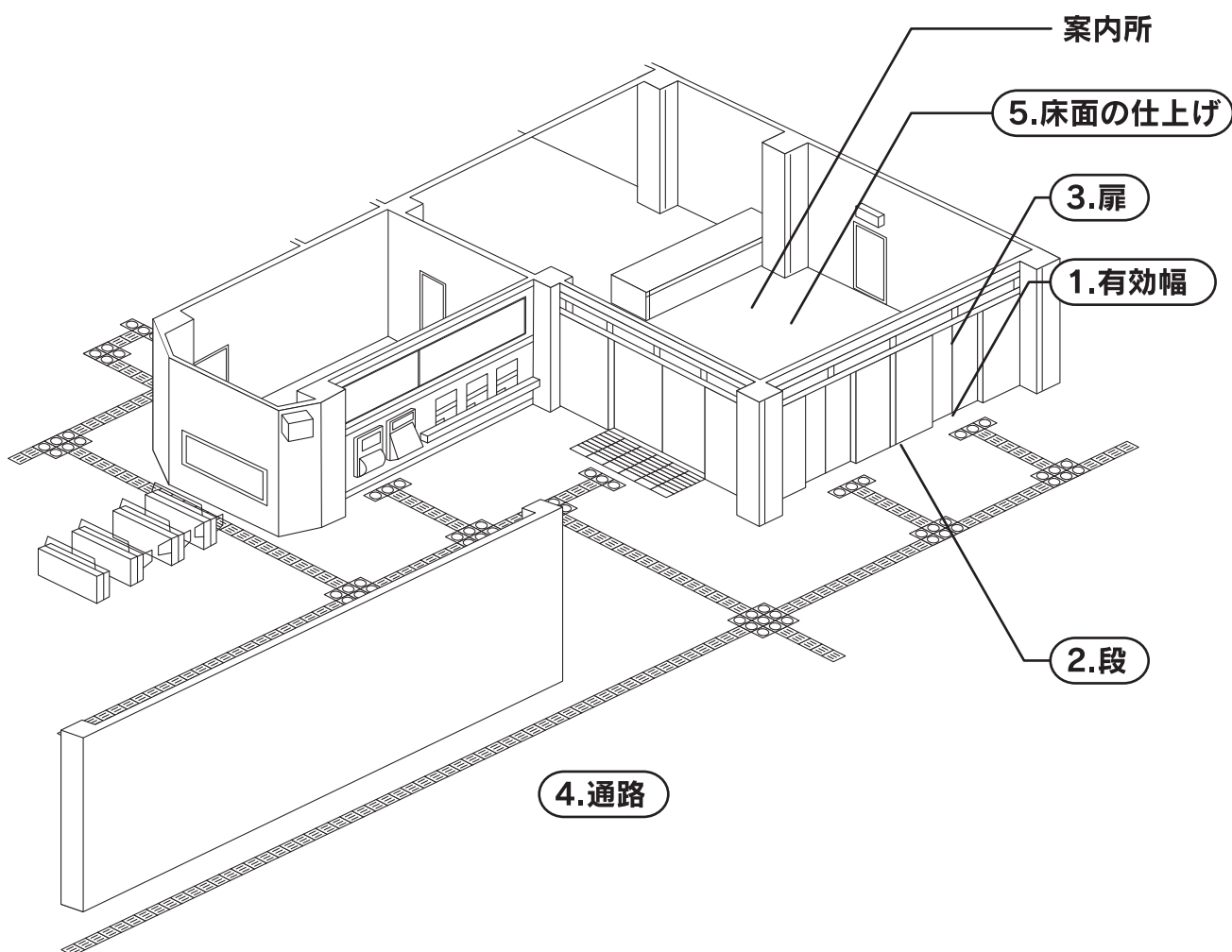
基本的な考え方

高齢者,障がい者,妊産婦等すべての人がアプローチしやすいものとします。

設計のポイント

- 各施設の出入口はアプローチしやすいものとします。
- 車いす使用者等が遠回りにならないような動線上の出入口をバリアフリー化するよう配慮する必要があります。

整備項目



整備の対象 | □乗車券等販売所,待合所,案内所の出入口を対象とします。

1. 有効幅

有効幅は、80cm以上とします。

車いす使用者の動作に対する余裕を見込んだ90cm以上の有効幅を確保します。

2. 段

車いす使用者が通過する際に支障となる段を設けないものとします。

構造上の理由によりやむを得ず段を設ける場合は、傾斜路を併設します。

3. 扉

有効幅は、80cm以上とします。

扉を設ける場合は、車いす使用者の動作の余裕を見込んだ90cm以上の有効幅を確保します。

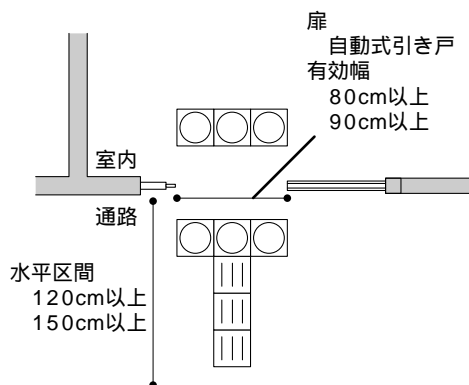
高齢者、障がい者等が容易に開閉して通過できる構造とします。

1以上の扉は自動式の引き戸とします。

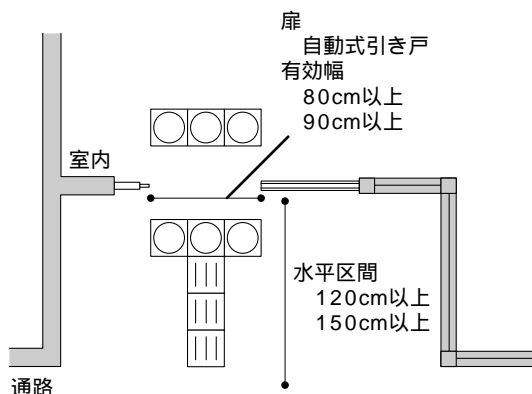
自動開閉装置は、車いす使用者や視覚障がい者の開閉動作を円滑にするため、押しボタン式を避け、感知式とする等手による開閉操作の不要なものとするのが望まれます。その場合、戸の開閉速度を障がい者、高齢者等が使いやすいよう設定することが望まれます。

*「戸の開閉速度」は、開くときはある程度速く、閉じるときは遅いほうがよいものとします。

扉のある出入口の例



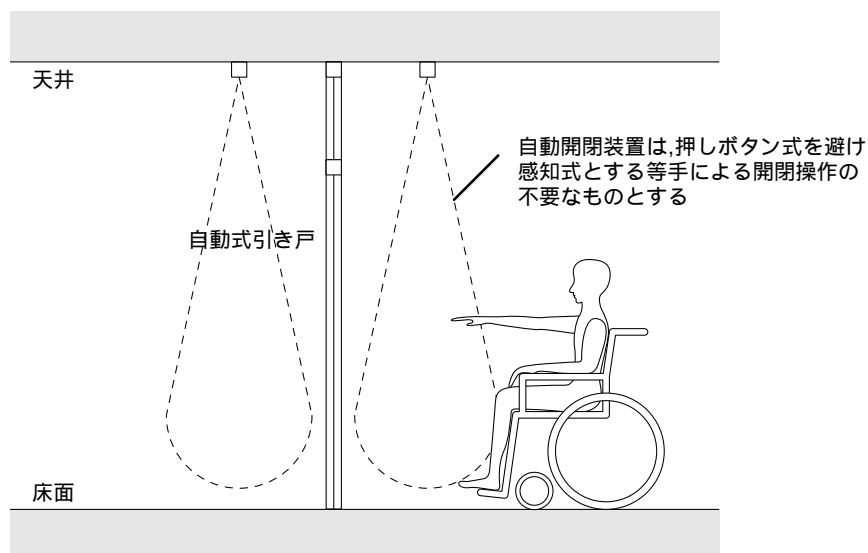
通路から出入口を後退させ、懷を設けた例



4. 通路

移動等円滑化された経路と乗車券等販売所との間の経路における通路のうち1以上は、「4.通路」の項(P171)の「移動等円滑化された経路を構成する通路」に掲げる基準に適合するものとします。

自動式扉の留意点



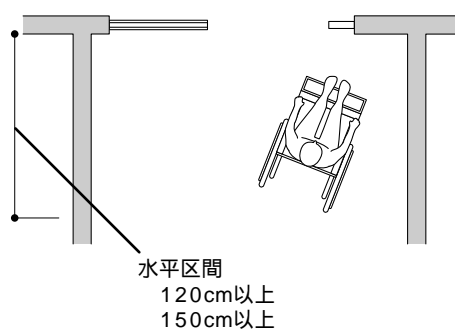
戸が透明な場合、衝突防止のための横線や模様などで識別できるようにします。

扉の前後には、車いす1台が止まることができるよう120cm以上の長さの水平区間を設けます。

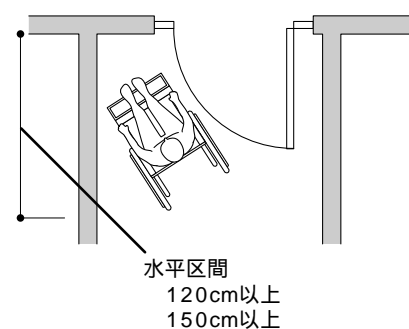
自動式扉でない場合は、車いすからの開閉動作のため車いすが回転できる150cm以上の長さの水平区間を設けることが望まれます。

ドアの下枠や敷居により車いすの通行の支障となる段差を設けないものとします。

手動式引き戸の留意点



手動式開き戸の留意点



5. 床面の仕上げ

床面は平らで、濡れても滑りにくい仕上げとします。

2. 移動等円滑化された経路

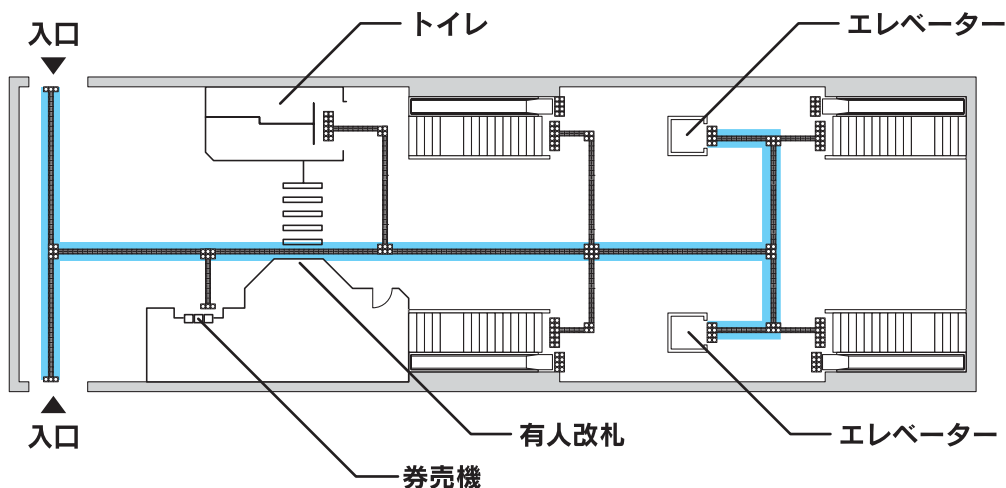
基本的な考え方

高齢者、障がい者、妊産婦等すべての人が、可能な限り単独で公共用通路など旅客施設の外部から、旅客施設内へアプローチし、車両等へスムーズに乗降できるよう、連続性のある移動動線を配慮する必要があります。

設計のポイント ● 旅客の移動が最も一般的な経路のバリアフリー化に配慮することが必要です。

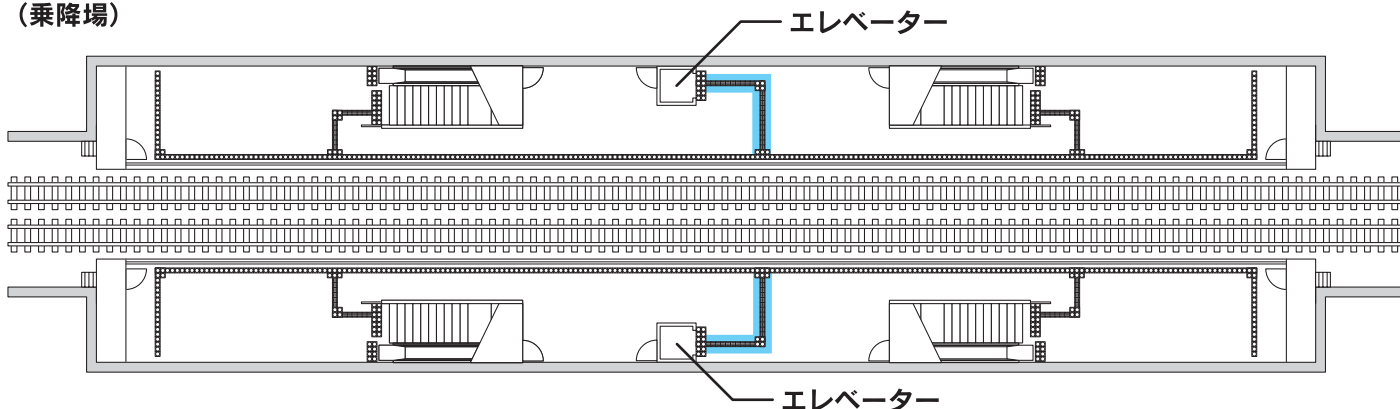
整備項目

1. 移動等円滑化された経路 (—)



2. 通路の明るさ

(乗降場)



整備の対象

□ 公共用通路との出入口と各ホームを結ぶ乗降動線において、旅客の移動が最も一般的な経路(主動線)を対象とします。

〔経路確保の考え方〕

1. 移動等円滑化された経路

○公共用通路と車両等の乗降口との間の経路で、高齢者、障がい者等の円滑な通行に適するもの（以下「移動等円滑化された経路」という）を、乗降場ごとに1以上**上設けます**。

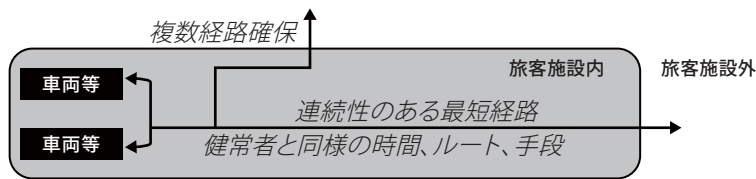
*「公共用通路」とは、旅客施設の営業時間内において常時一般交通の用に供される道路、駅前広場、通路等で、旅客施設の外部にあるものです。

◇公共用通路との出入口と各ホームを結ぶ乗降動線（異なる路線相互の乗り換え経路を含む。）において旅客の移動が最も一般的な経路（主動線）を移動等円滑化します。

*特に、ホームやコンコースでは、主動線上から認識しやすい位置にエレベーターを設置し、すべての利用者が自然に利用できるように配慮します。

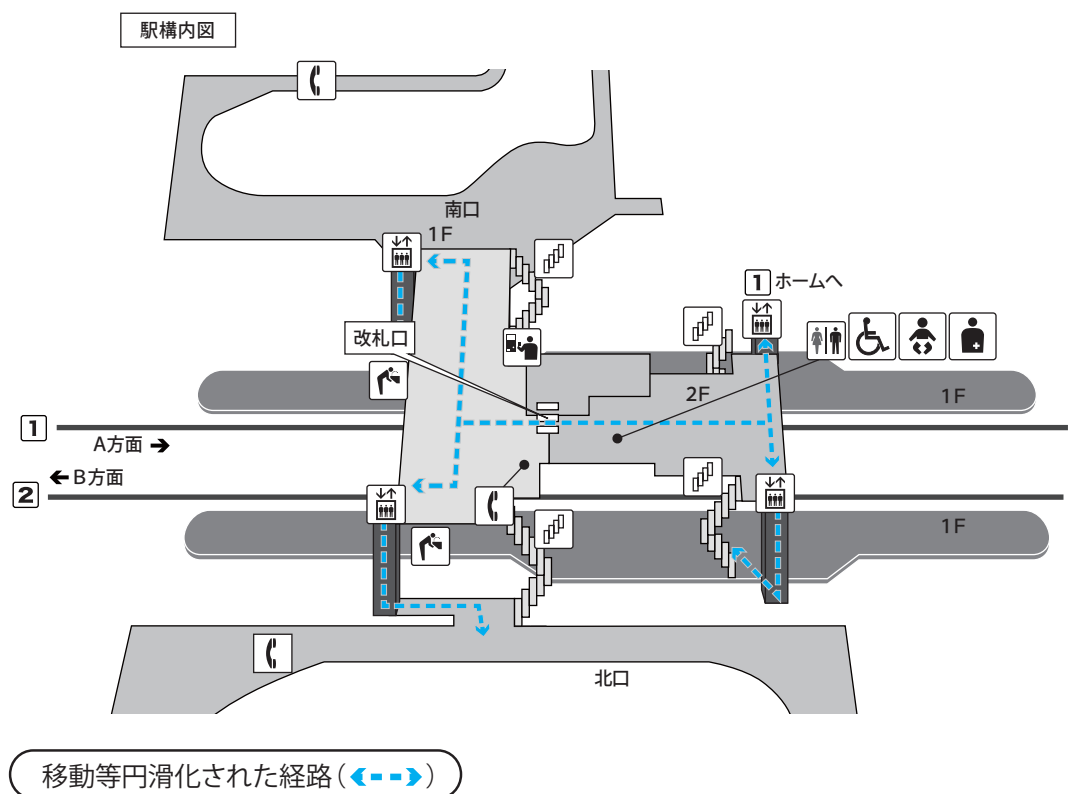
◆主動線が利用できない緊急時も勘案し、移動等円滑化された経路を複数確保することが望まれます。

移動経路確保の基本イメージ



◇線路によって地域が分断されている場合など、離れた位置に複数の出入口があり、それぞれの出入口の利用者数が多く、それぞれの出入口からの経路案内が利用者から期待される場合は、その全ての主要出入口からの移動等円滑化された経路を確保します。

線路で地域が分断された駅舎の整備例



(2)交通機関の施設 「複数の主要出入口からのバリアフリー経路確保に関する記述を充実」

- ◇同一事業者の異なる路線相互の乗り換え経路についても、旅客の移動が最も一般的な経路をバリアフリー化します。
- ◆他の経路に関しても可能な限りバリアフリー化します。特に線路によって地域が分断されている場合などは、各方面の主要出入口からバリアフリー経路を確保することが望まれます。
- ◆他の事業者や他の公共交通機関への乗り換え経路についても、バリアフリー化に向けて配慮することが望まれます。

〔垂直移動設備の優先順位〕

- 移動等円滑化された経路で床面に高低差がある場合は、傾斜路又はエレベーターを設けます。ただし、構造上の理由により傾斜路又はエレベーターを設置することが困難である場合は、エスカレーターをもってこれに代えることができます。
- 旅客施設に隣接しており、かつ、旅客施設と一体的に利用される他の施設の傾斜路又はエレベーターを利用することにより高齢者、障がい者等が旅客施設の営業時間内において常時公共用通路と車両等の乗降口との間の移動を円滑に行うことができる場合は、隣接する施設の傾斜路又はエレベーターの活用を図ることができます。管理上の理由により昇降機を設置することが困難な場合も、同様とします。
- ◇上記のように、隣接する施設にエレベーター等があり、それを活用する場合、十分な案内を設置します。

* 構造上の理由によりエスカレーターを設置することが困難である場合は、エスカレーター以外の昇降機で車いす使用者の円滑な利用に適した構造のものとしします。

* 「他の施設の傾斜路」は、「5.傾斜路」の項(P173)の基準、「エレベーター」は「7.エレベーター」の項(P179)の基準に適合するものとしします。

- ◇コンコースや通路は高齢者や弱視者の移動を円滑にするため、十分な明るさを確保するよう採光や照明に配慮します。

2. 通路の明るさ

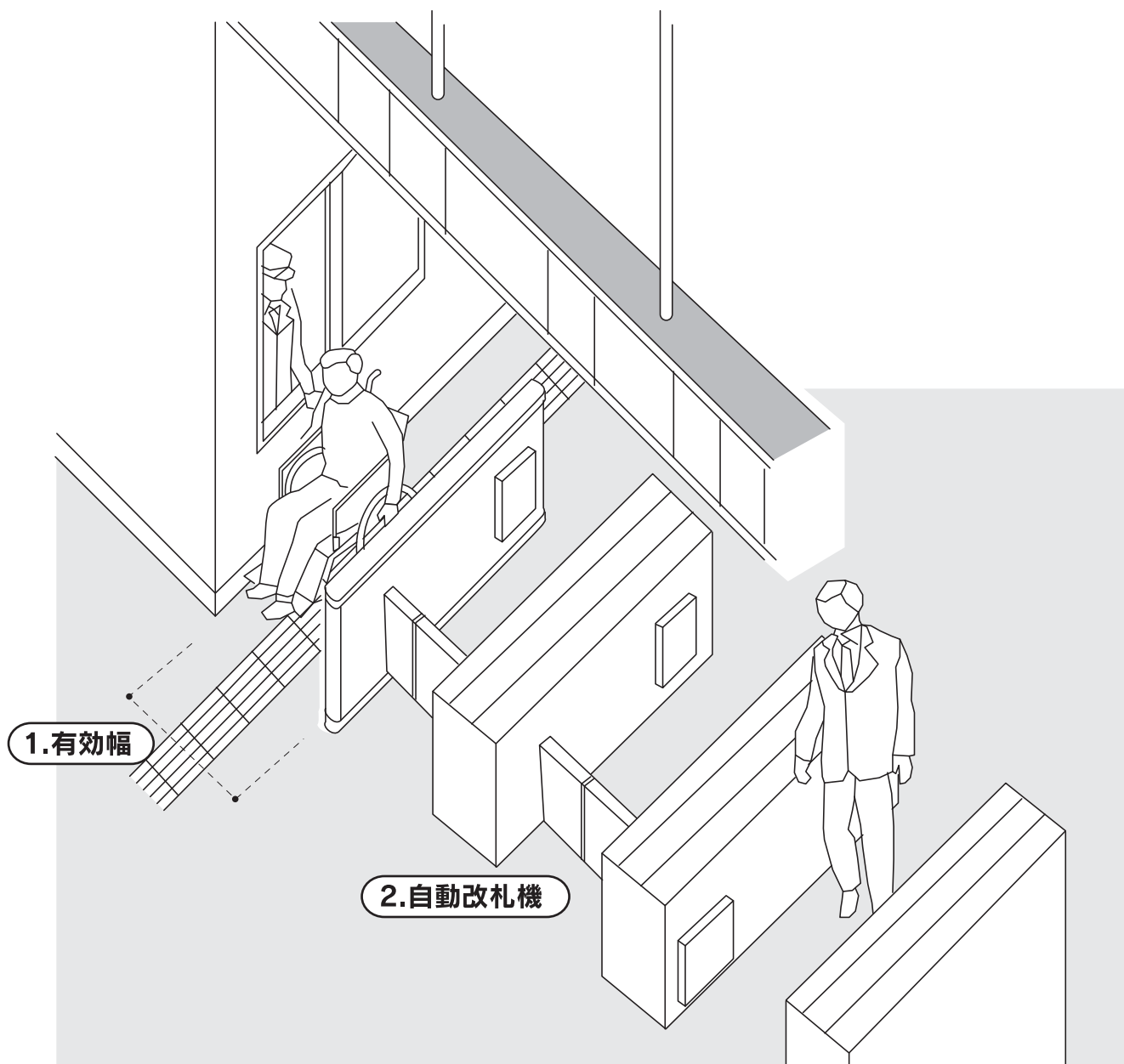
3.改札口

基本的な考え方

車いす使用者も一般の旅客と同様に改札口を利用できるよう配慮する必要があります。また、高齢者や視覚障がい者、妊産婦等にとって自動改札機が利用困難な場合があるため有人改札口を併設することが望まれます。

設計のポイント ●高齢者、車いす使用者、視覚障がい者等が、支障なく利用できるよう配慮することが必要です。

整備項目



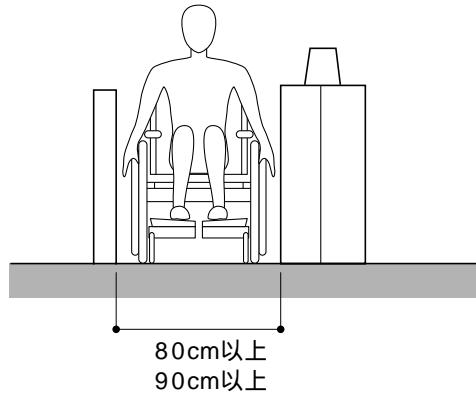
整備の対象 | □改札口を対象とします。

1. 有効幅

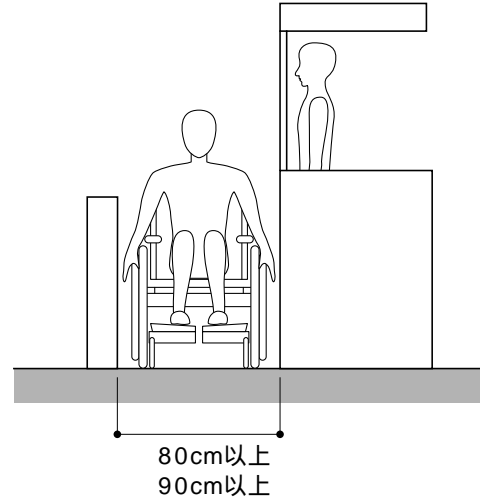
有効幅が80cm以上の改札口を1以上設けます。
有効幅が90cm以上の拡幅改札口を1以上設けます。

*「90cm」とは、車いすで通過しやすい幅です。

自動改札の例



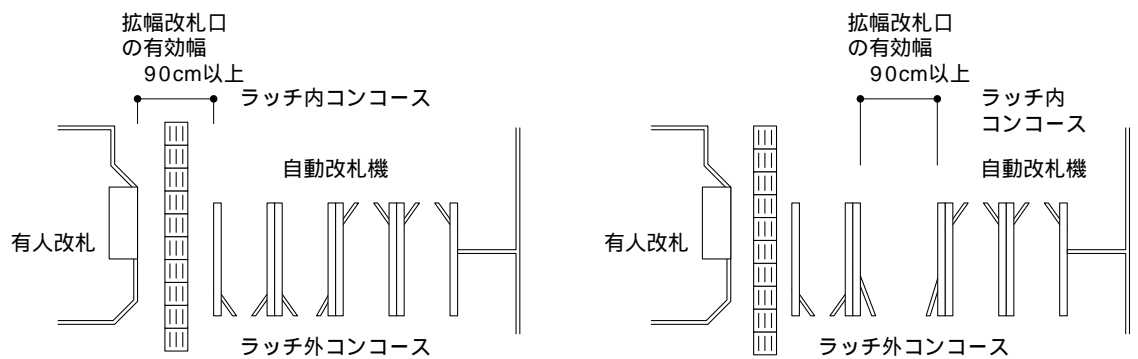
有人改札の例



2. 自動改札機

自動改札機を設ける場合は、自動改札機又はその周辺において自動改札口への進入の可否を容易に識別することができる方法で表示します。

改札口の例



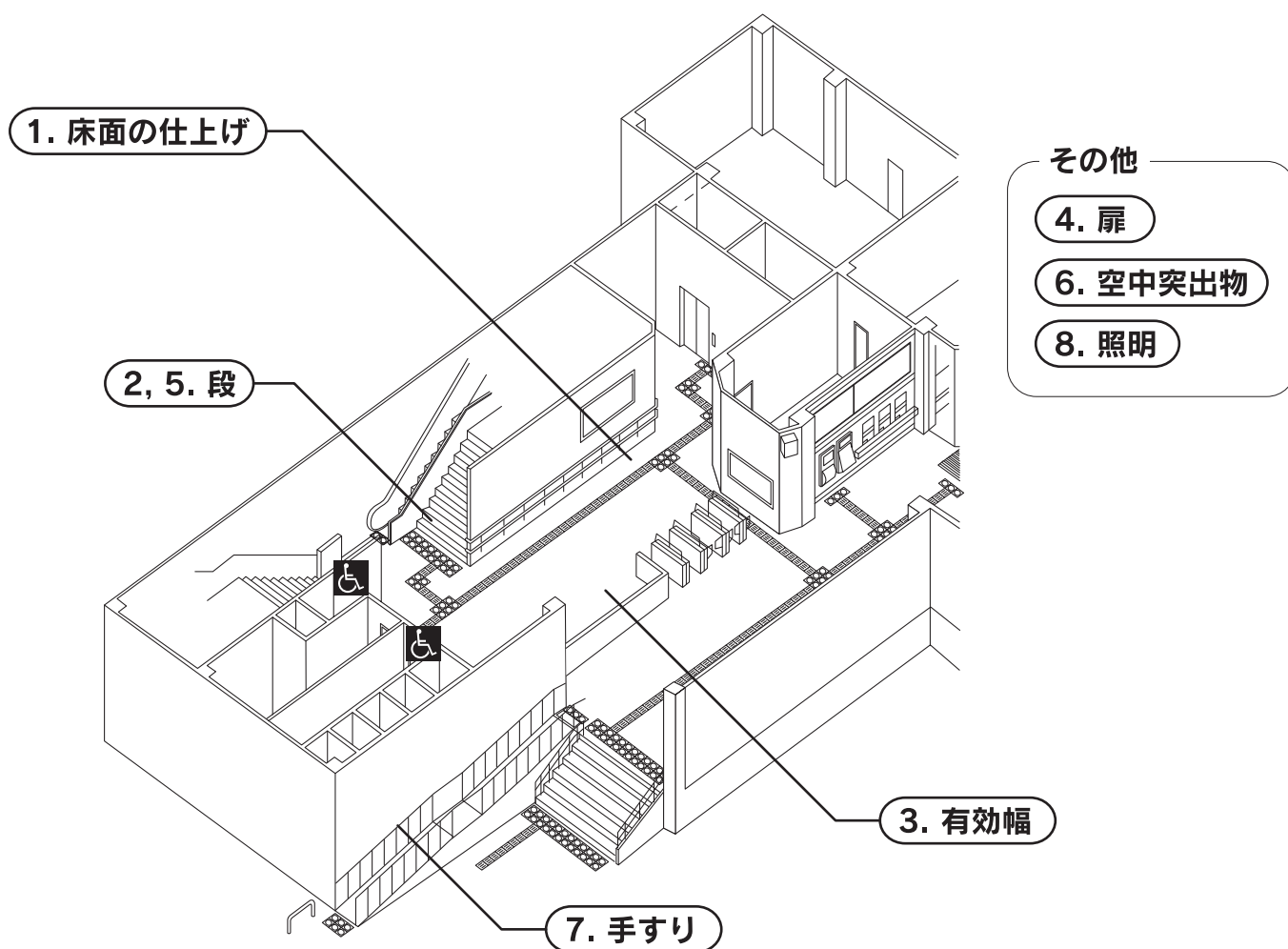
4. 通路

基本的な考え方

高齢者、障がい者、妊産婦等すべての人が旅客施設を円滑に移動できるように連続性のある移動動線の確保に努める必要があります。

設計のポイント ●動線は可能な限り明快で簡潔なものとし、複雑な曲り角や、壁、柱、付帯設備などが突出さないよう配慮します。

整備項目



整備の対象 | □通路を対象とします。

〔通路全般〕

1. 床面の仕上げ 床の表面は、滑りにくい仕上げとします。

2. 段 段を設ける場合は、踏面の端部の全体がその周囲の部分との色の明度、色相又は彩度の差が大きいこと等により段を容易に識別できるものとします。

段を設ける場合は、段鼻の突き出しがないこと等によりつまずきにくい構造とします。

〔移動等円滑化された経路を構成する通路〕

3. 有効幅 有効幅は140cm以上とします。ただし、構造上の理由によりやむを得ない場合は、通路の末端の付近の広さを車いすの転回に支障のないものとし、かつ、50m以内ごとに車いすが転回することができる広さの場所を設けた上で、有効幅を120cm以上とすることができます。

車いす使用者同士のすれ違いを考慮すると180cm以上の有効幅を確保することが望まれます。

4. 扉 戸を設ける場合の有効幅は、90cm以上とします。ただし、構造上の理由によりやむを得ない場合は、80cm以上とすることができます。

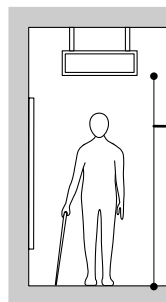
自動的に開閉する構造又は高齢者、障がい者等が容易に開閉して通過できる構造とします。

5. 段 車いす使用者が通過する際に支障となる段を設けないものとします。

構造上の理由によりやむを得ず段を設ける場合は、傾斜路を併設します。

6. 空中突出物 空中突出物を設ける場合は、視覚障がい者が白杖で感知できずに衝突してしまうことがないように配慮して設置します。

空中突出物の留意点



2m程度未満に空中突出物を設けないようにします

7. 手すり 手すりを設置することが望まれます。

注) 手すりの形状、設置方法については「10.手すり」の項(P197)を参照してください。

8. 照明 照明設備を設けます。

5. 傾斜路

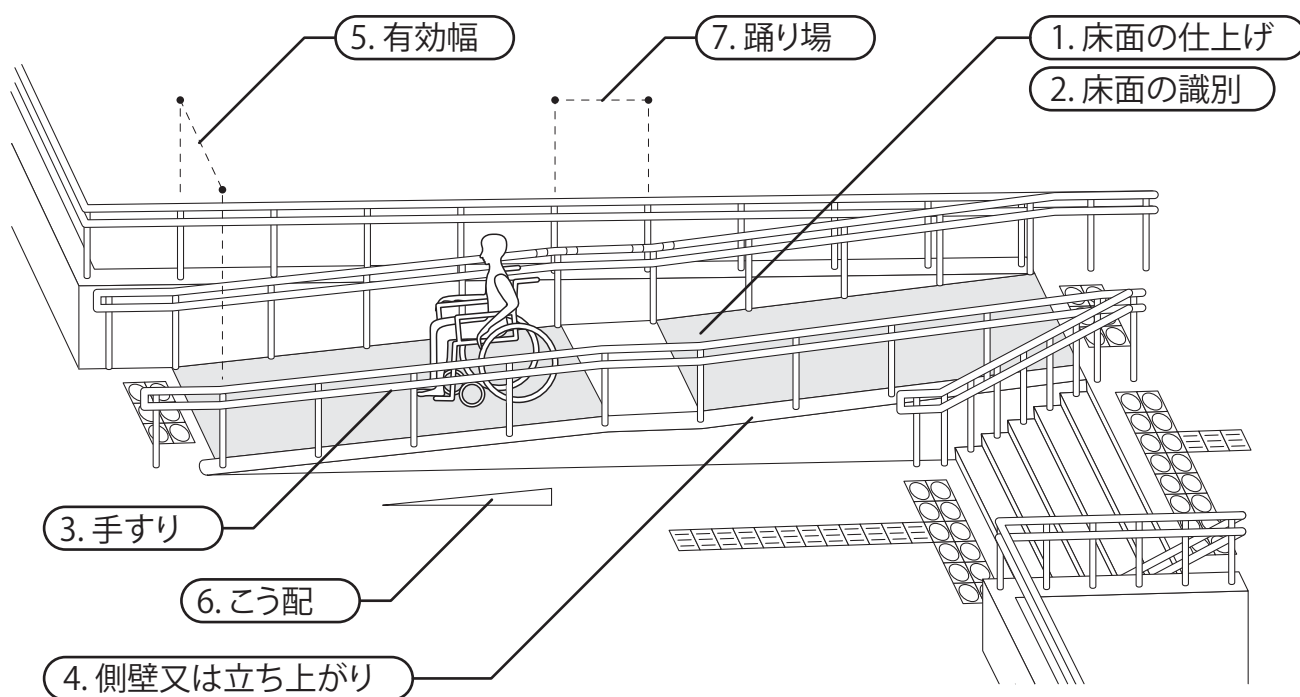
基本的な考え方

車いす使用者等に配慮して、段差を解消する傾斜路を設ける必要があります。

設計のポイント

- 一般の利用者も通過しやすい動線上の位置に配置します。
- 幅やこう配は可能な限り余裕のあるものとするように配慮します。

整備項目



整備の対象 | □通路に設けられる傾斜路及びその踊り場を対象とします。

〔傾斜路全般〕

1. 床面の仕上げ

床の表面は、滑りにくい仕上げとします。

2. 床面の識別

傾斜路のこう配部分は、その接続する通路との色の明度、色相又は彩度の差が大きいこと等によりその存在を容易に識別できるものとします。

3. 手すり

手すりは両側に設けます。ただし、構造上の理由によりやむを得ない場合は、この限りではありません。
注)手すりの形状、設置方法については「10.手すり」の項(P197)を参照して下さい。

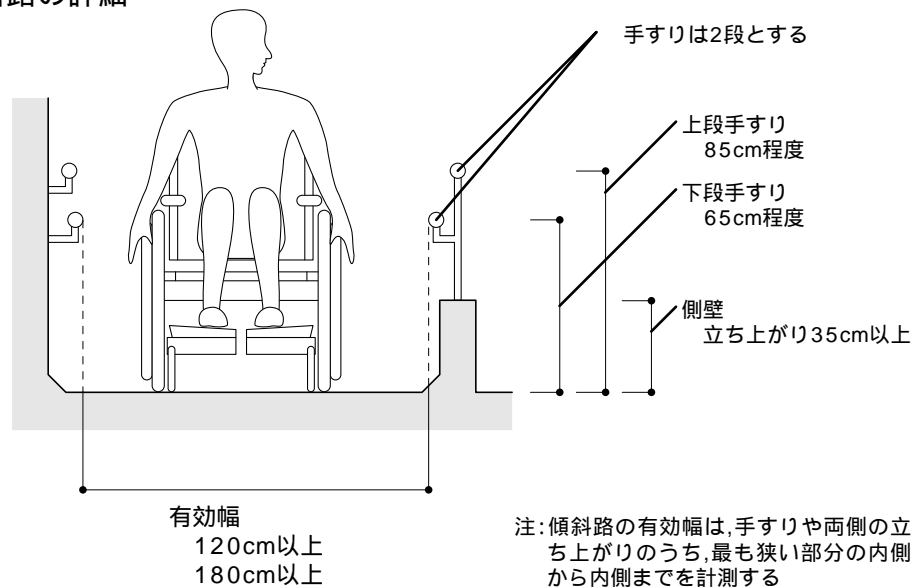
4. 側壁又は立ち上がり

傾斜路の両側には、立ち上がり部を設けます。ただし、側面が壁面である場合は、この限りではありません。

*「立ち上がり」は、側面を手すり子形式とする場合に杖先が落ちないようにするものです。

側壁がない場合は、車いすの乗り越え防止のため立ち上がり35cm以上の幅木状の車いす当たりを連続して設けます。

傾斜路の詳細



〔移動等円滑化された経路を構成する傾斜路〕

5. 有効幅

有効幅は120cm以上とします。ただし段を併設する場合は90cm以上とすることができます。

*「90cm」とは、車いすで通過しやすい幅です。

*「120cm」とは、人が横向きになれば車いすとすれ違い、松葉杖使用者が円滑に通過できる幅です。

車いす使用者同士のすれ違いを考慮すると180cm以上の有効幅を確保することが望まれます。

6. こう配

こう配は、1/12以下とします。ただし傾斜路の高さが16cm以下の場合は、1/8以下とすることができます。

*「1/12」とは、建築物と同様に国際シンボルマークの掲示のための基準となっているこう配です。

屋外では1/20以下とします。

: 整備基準 : 整備が必要な事項 : 配慮が望まれる事項 * : 語句の解説等

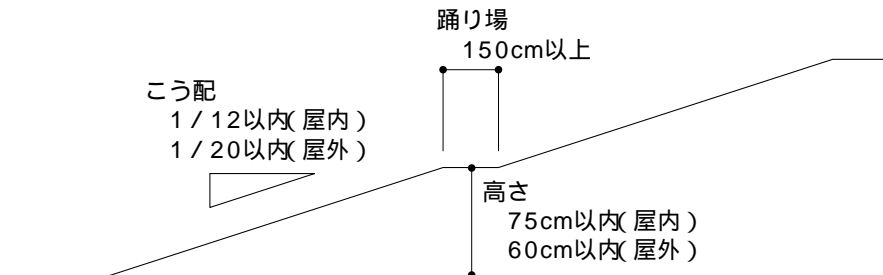
7. 踊り場

高さが75cmを越える傾斜路は、高さ75cm以内ごとに踏幅150cm以上の踊り場を設けます。

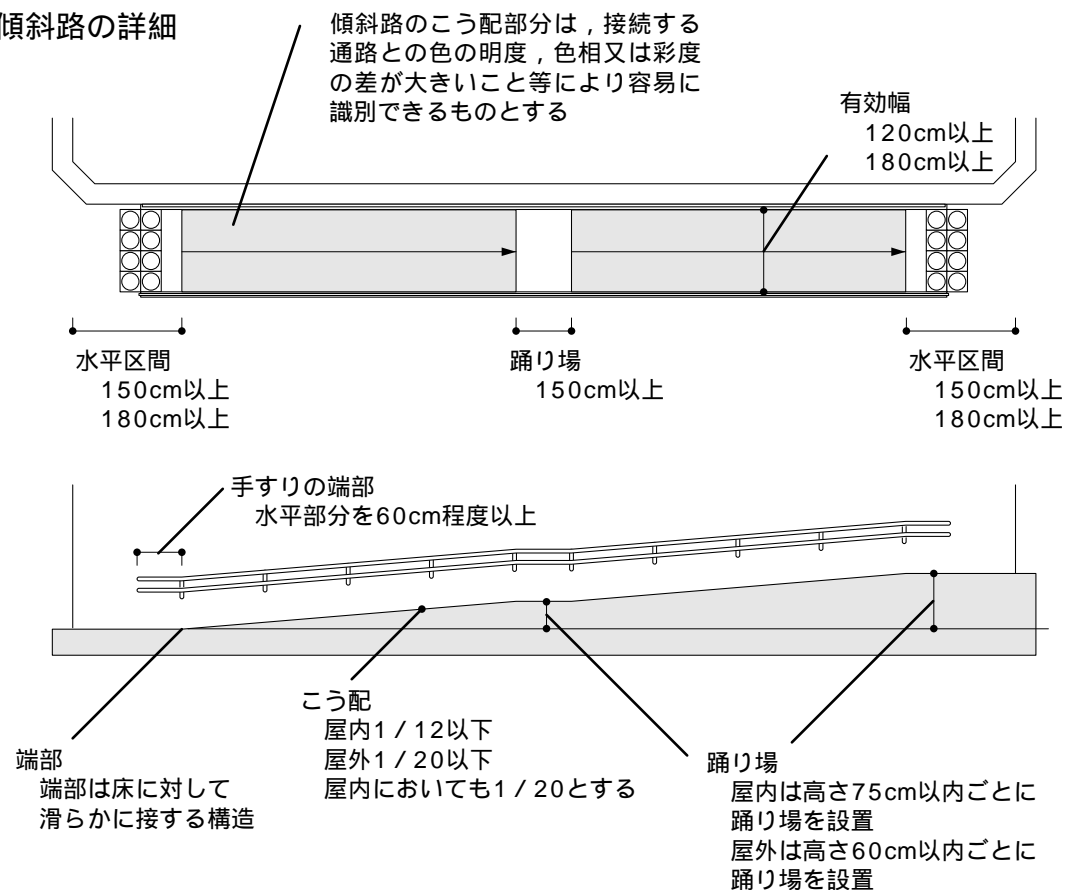
車いす使用者が途中で休憩できることに配慮し、屋内で高さ75cm以内ごと、屋外で60cm以内ごとに長さ150cm以上の踊り場を設けます。

* こう配のある通路が長く続くと、下りの時に加速がついて危険であり、また、上りの時には休憩したり、加速をつけるために水平部は必要となります。なお、こう配の規定と同様に安全性の観点から屋内外で差をつけています。

傾斜路の構造



傾斜路の詳細



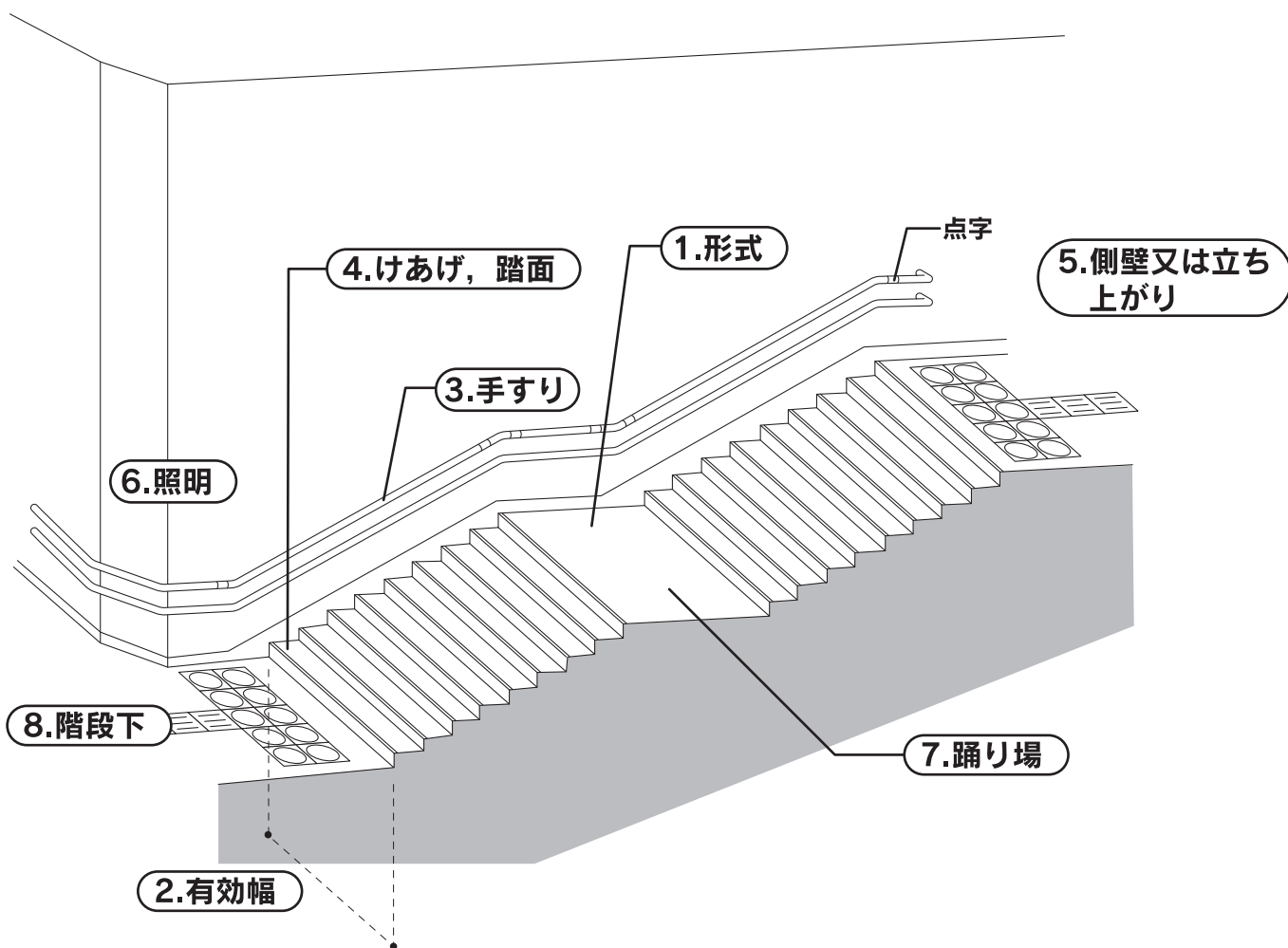
6. 階段

基本的な考え方

階段は、最も移動の負担の大きい箇所であり、負担の軽減に努める必要があります。特に高齢者や杖使用者等の肢体不自由者、視覚障がい者の円滑な利用に配慮する必要があります。

設計のポイント ●手すりの高さや階段の滑り止めについての配慮が必要で、これらはすべての利用者にとっても効果的です。

整備項目



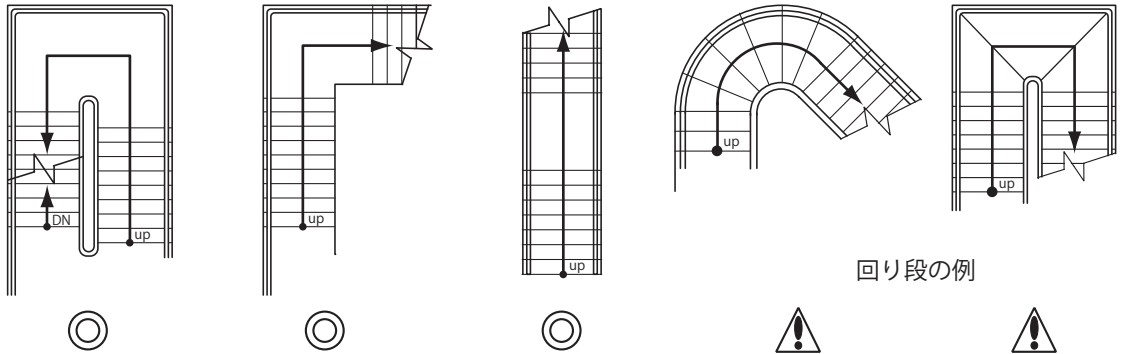
整備の対象 | 主要な階段を対象とします。

1. 形式

- 回り段を設けないこととします。ただし、構造上の理由によりやむを得ない場合は、この限りではありません。
- ◇らせん、回り階段は、踏面の形状が一定していないため避け、直階段又は折れ曲がり階段とします。

*「回り段を設けない」とは、回り段は踏面が内側と外側で異なるため視覚障がい者等が段を踏み外す恐れがあり、方向を見失いやすいためです。

階段の構造



注) 段がある部分の上端に近接する踊り場の部分に、段がある部分と連続して手すりを設ける場合は、必ずしも点状ブロックを敷設する必要はありません。

2. 有効幅

- ◇有効幅120cm以上とします。

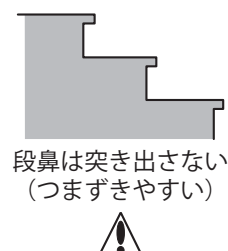
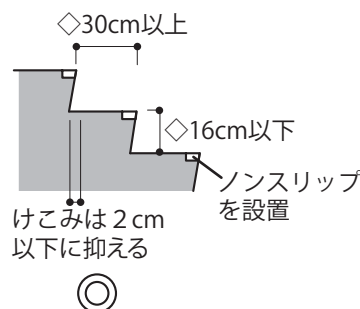
3. 手すり

- 手すりを両側に設けます。ただし、構造上の理由によりやむを得ない場合は、この限りではありません。
- 手すりの端部の付近には、階段の通ずる場所を示す点字をはり付けます。
注) 手すりの形状、設置方法については「10.手すり」の項(P197)を参照してください。

4. けあげ、踏面

- 踏面の表面は、滑りにくい仕上げとします。
- 踏面の端部(段鼻部)は、全長にわたって周囲の部分と色の明度、色相又は彩度の差(輝度コントラスト)を大きくすることにより、段を容易に識別できるものとします。
- 段鼻の突き出しがないこと等により、つまずきにくい構造のものとしてします。
- ◇段鼻部は全長にわたって十分な太さで周囲の部分との色の明度の差が大きいこと等により段を容易に識別できるものとします。
- ◇段鼻部の色は始まりの段から終わりの段まで統一された色とします。

けあげ、踏面の形状



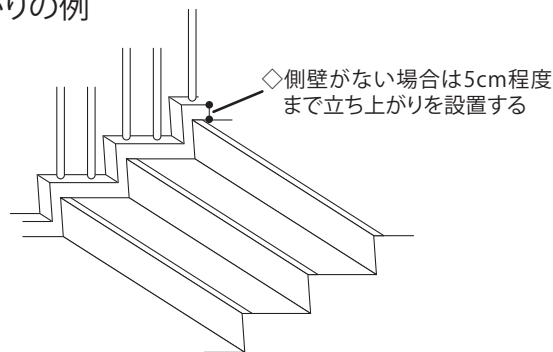
○:望ましい整備例
△:望ましくない整備例

5. 側壁又は立ち上がり

○階段の両側には、立ち上がり部を設けます。ただし、側面が壁面である場合は、この限りではありません。

◇側壁がない場合は、5cm程度まで立ち上がりを設置します。

立ち上がりの例



6. 照明

○照明設備を設けます。

◇十分な明るさを確保するよう採光や照明に配慮します。

7. 踊り場

◇高さは概ね3m以内ごとに踊り場を設置します。

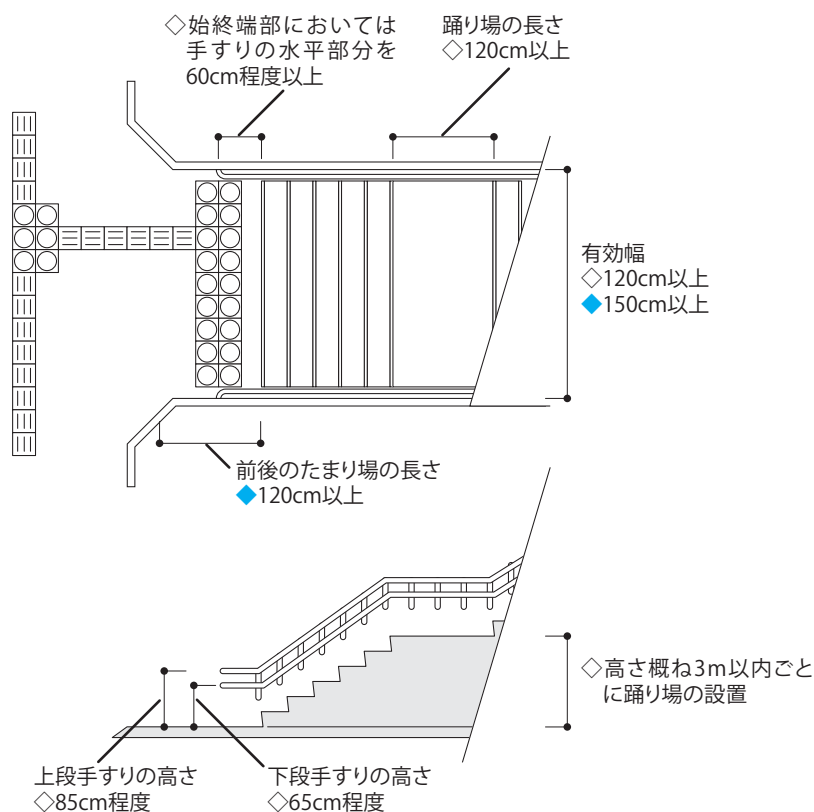
◇長さは120cm以上とします。

◇壁側の手すりは連続して設置します。

8. 階段下

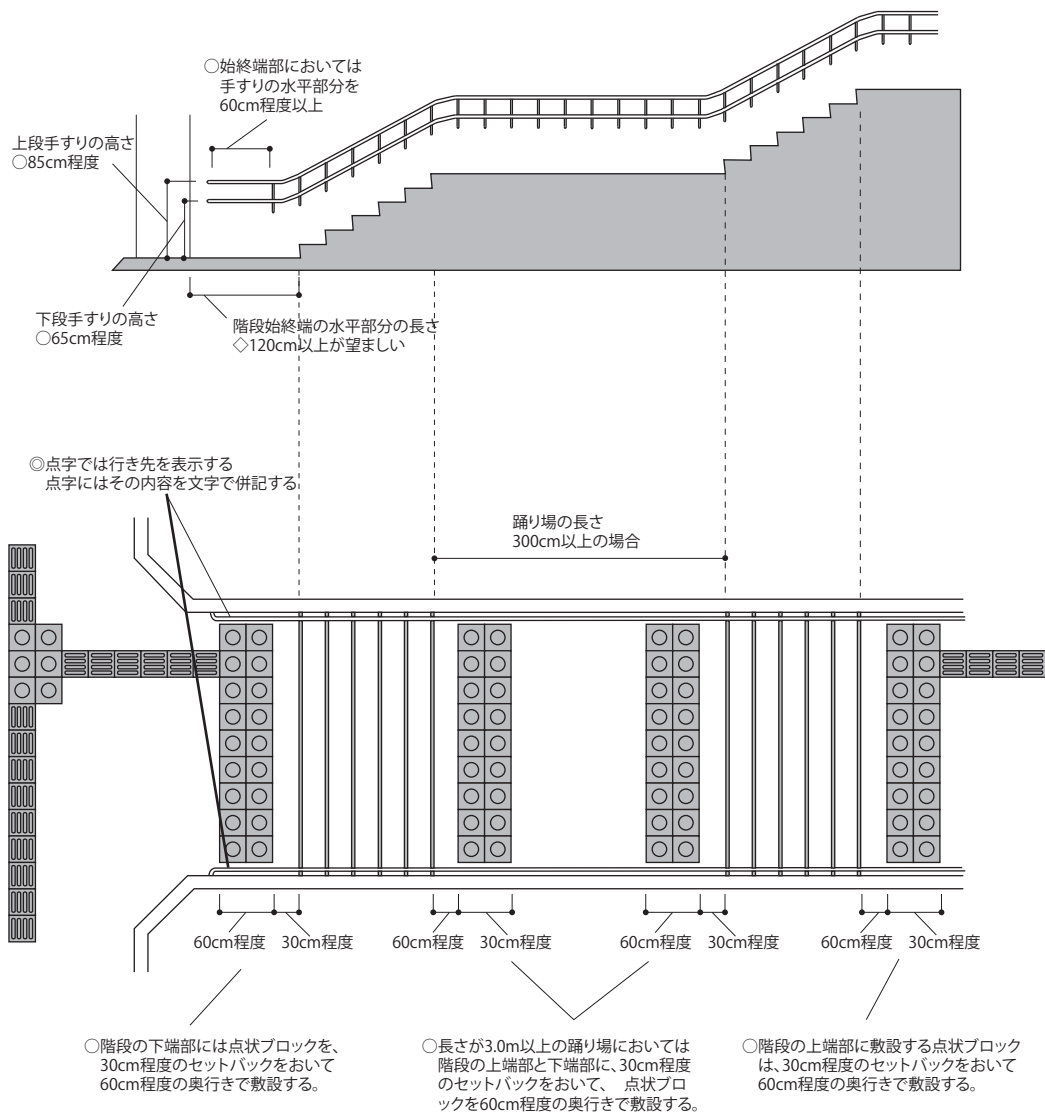
◇視覚障がい者が白杖で感知できずに衝突してしまうことがないように階段下に十分な高さのない空間を設けないこととします。やむを得ず設ける場合は柵などを設置します。

階段の詳細の例



○:整備基準 ◇:標準的な整備内容 ◆:望ましい整備内容 *:語句の解説等

階段の上下端部及び方向が変わらない踊り場における点状ブロック敷設の例



○：整備基準 ◇：標準的な整備内容 ◆：望ましい整備内容 *：語句の解説等

7. エレベーター

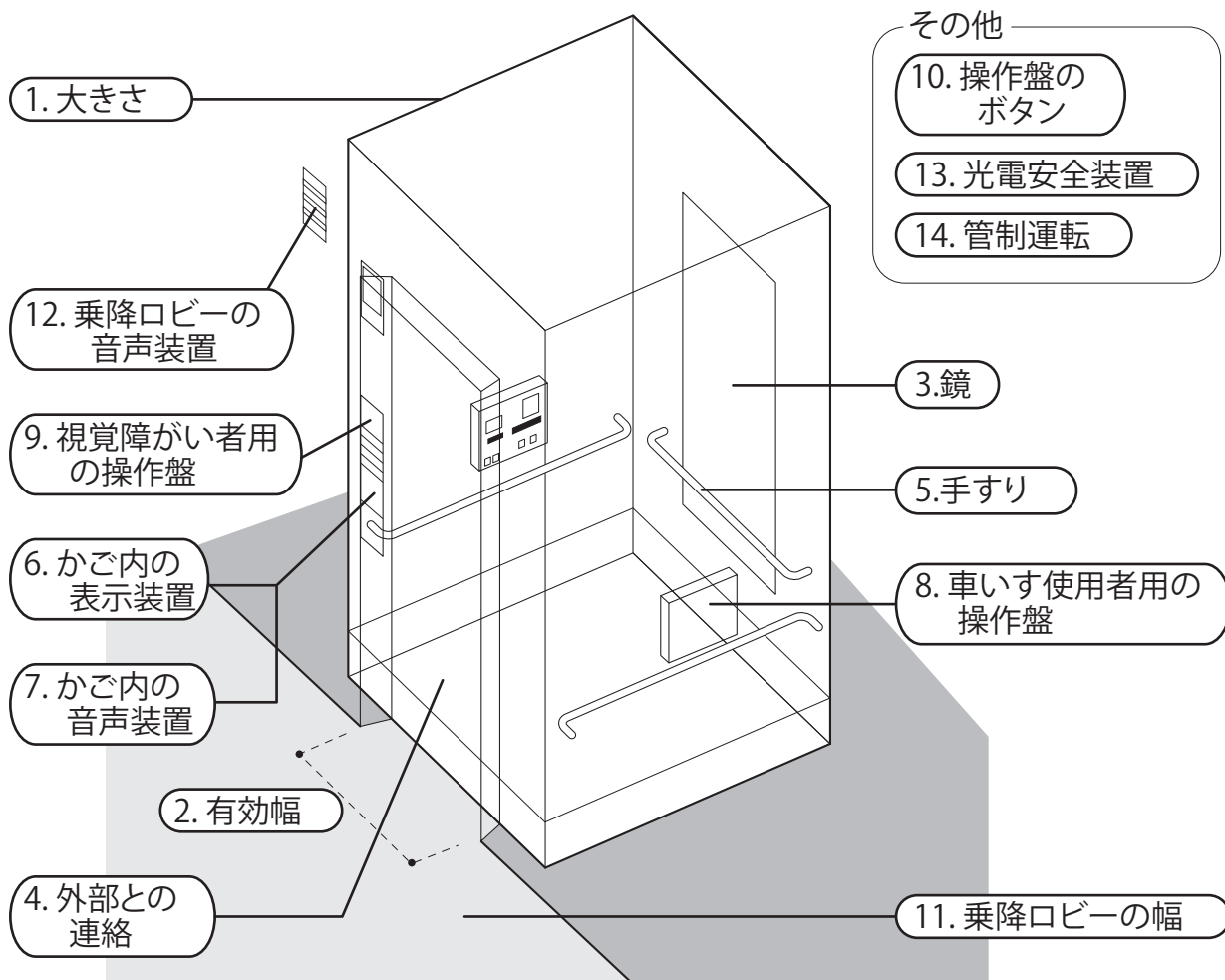
基本的な考え方

エレベーターは車いす使用者の単独での利用をはじめ、すべての利用者に対して効果的な垂直移動手段です。このため、すべての利用者が安全に、かつ容易に移動することができるようきめ細かな配慮が必要です。

設計のポイント

- 主動線上から認識しやすい位置に設置し、すべての利用者が自然に利用できるように配慮します。
- 一般旅客の動線と交錯しないようエレベーターの前にスペースを確保します。
- 利用者動線の観点からスルー型や直角2方向型が有効な場合は、これらの設置を積極的に検討します。
- 主動線上から認識しやすい位置に設置し、また、移動動線ができる限り最短となる位置に設置することで、全ての利用者が自然に利用できるようにします。

整備項目



整備の対象 | □改札口からプラットフォームに至る経路に高低差がある場合に設けるエレベーターを対象とします。

1. 大きさ

○かごの内のり幅は140cm以上,内のり奥行きは135cm以上とします。ただし,かごの出入口が複数あるエレベーターで,車いす使用者が円滑に乗降できる構造のもの(開閉するかごの出入口を音声により知らせる設備が設けられているものに限る)については,この限りではありません。

*かごの出入口が複数あるエレベーターとは,スルー型や直角2方向型のことです。

◆緊急時におけるストレッチャー利用や電動車いす利用時におけるかご内部での転回が可能となるよう,15人乗り以上さらには18人乗り以上のストレッチャー対応エレベーターが望まれます。

◆利用者の状況や旅客施設の規模,特性などを考慮し,エレベーター利用者が特に多い場合は,20人乗り以上のエレベーターを導入することが望まれます。その際,緊急時の対応等に配慮し,可能な箇所には,ストレッチャーを乗せることができる,奥行き(概ね200cm以上)のあるエレベーターを導入することが望まれます。

*ストレッチャーの一般的な大きさは全長190 cm程度,全幅60 cm程度です。

エレベーターのかごおよび昇降路寸法 JIS A 4301-1983

用途	記号	積載荷重(kg)	最大員(人)	かごの内のり寸法			昇降路の最小寸法		有効出入口寸法		参考適用速度(m/min)
				A(間口)	B(奥行)	C(高さ)	X(間口)	Y(奥行)	W(幅)	H(高さ)	
一般乗用	P-6-CO	450	6	1400	850	2300	1800 ⁽¹⁾	1500 ⁽¹⁾	800	2100	45,60
	P-9-CO	600	9		1100		1750 ⁽²⁾	2000 ⁽²⁾			45~105
	P-11-CO	750	11		1350		2150 ⁽³⁾	2150 ⁽³⁾			900
	P-13-CO	900	13	1600	1500		2150 ⁽³⁾	2300 ⁽³⁾	900	2100	45~180
	P-15-CO	1000	15	1800	1300		2350 ⁽³⁾	2100 ⁽³⁾	1000		
	P-17-CO	1150	17	1800	1500		2350 ⁽³⁾	2300 ⁽³⁾	1000		
	P-20-CO	1350	20	1800	1700		2550 ⁽³⁾	2150 ⁽³⁾	1100	2100	105~300
				2000	1500		2350 ⁽³⁾	2550 ⁽³⁾	1000		
				2550 ⁽³⁾	2300 ⁽³⁾		1100				
P-24-CO	1600	24	2000	1750	2550 ⁽³⁾	2650 ⁽³⁾	1100	2100	105~300		
			2150	1600	2700 ⁽³⁾	2450 ⁽³⁾					
			1550 ⁽¹⁾	1700 ⁽¹⁾	800	2000					
R-6-2S	450	6	1050	1150			1550 ⁽²⁾	2100 ⁽²⁾	2100	45,60	
R-9-2S	600	9		1520			2350 ⁽²⁾	2100			45~90
RT-9-2S	600	9		1520+480	2350 ⁽²⁾						
寢台用非常用	B-750-2S	750	11	1300	2300	2200	2050		2900	1100	
	B-1000-2S	1000	15	1500	2500	2200	2300	3100	1200		
E-13-CO	900	13	1600	1350	2200	2200	2250 ⁽³⁾	2250 ⁽³⁾	900	2100 ⁽⁴⁾	60以上
							E-17-CO ⁽⁵⁾	1150	17		

11人乗りEV (整備基準)

20人乗りEV

- 注) ①柔構造ビルの場合は,50mmを加えた数値とする。
 ②定格速度90m/min以上105m/min以下の場合と柔構造ビルの場合は,それぞれ50mmを加えた数値とする。
 ③定格速度105m/minを超え300m/min以下の場合と柔構造ビルの場合は,それぞれ100mmを加えた数値とする。

- ④共同住宅用建築物に設ける場合は,2000とすることができる。
 ⑤業務設置の非常用エレベーターとしての最小値である。

備考①上表の昇降路の最小寸法は,剛構造の場合を示す。

②エレベーターが2台以上並ぶ場合の昇降路の間口寸法は,次式による。

$$\text{昇降路の間口寸法 (mm)} = nX + (n-1) \times 150$$

ここに, n:エレベーターの並ぶ台数

X:1台のエレベーターの昇降路の間口最小寸法(mm)で上表による。

2. 有効幅

○かご及び昇降路の出入口の有効幅は,80cm以上とします。

◆車いす使用者の動作に対する余裕を見込んだ,90cm以上の有効幅を確保することが望まれます。

3. 鏡

○かご内に,車いす使用者が乗降する際にかご及び昇降路の出入口を確認するための鏡を設けます。ただし,かごの出入口が複数あるエレベーターであって,車いす使用者が円滑に乗降できる構造のもの(開閉するかごの出入口を音声により知らせる設備が設けられているものに限る)については,この限りではありません。

4. 外部との連絡

○かご及び昇降路の出入口の戸のガラスその他これに類するものがはめ込まれていること又はかご外及びかご内に画像を表示する設備が設置されていることにより,かご外にいる者とかご内にいる者が互いに視覚的に確認できる構造とします。

◆車いす使用者の動作に対する余裕を見込んだ,90cm以上の有効幅を確保することが望まれます。

①かごの内部が確認できるカメラを設けます。

②外部から内部を確認する映像設備は,ロビー出入口の上部等,見やすい位置に設置します。

③故障が検知された場合は,故障したことが伝わるよう,自動的にかご内にその旨の表示を行うか,かご内に外部に故障を知らせるための非常ボタンを設けます。

④かご内に,緊急時に聴覚障がい者が外部と連絡を取ることが可能な(緊急連絡を必要としている者が聴覚障がい者であることが判別できる)ボタンを設置します。

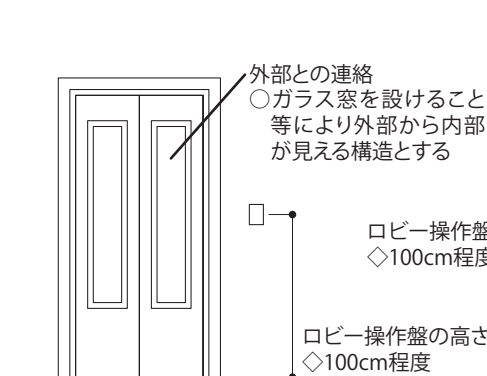
5. 手すり

○かご内に手すりを設けます。

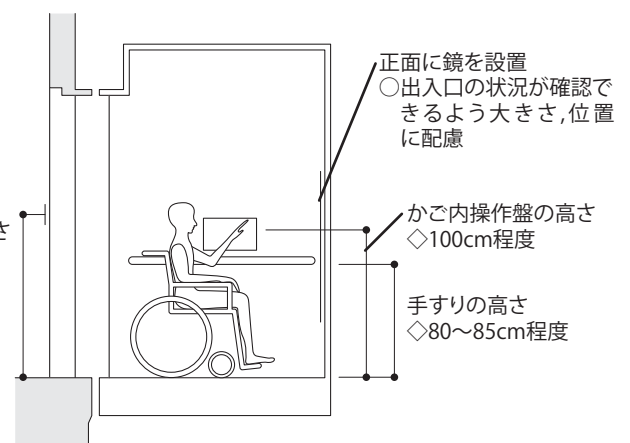
◇高さ80~85cm程度に設置します。

◇握りやすい形状とします。

エレベーター正面の例



エレベーター断面の例



○:整備基準 ◇:標準的な整備内容 ◆:望ましい整備内容 *:語句の解説等

6. かが内の表示装置	<p>かが内に,かがが停止する予定の階及びかがの現在位置を表示する設備を設けます。</p>
7. かが内の音声装置	<p>かが内に,かがが到着する階並びにかが及び昇降路の出入口の戸の閉鎖を音声により知らせる設備を設けます。</p> <p>スルー型の場合は,開閉する側の扉を音声で知らせる装置を設置します。</p>
8. 車いす使用者用の操作盤	<p>かが内及び乗降ロビーには,車いす使用者が円滑に操作できる位置に操作盤を設けます。</p> <p>かが及び昇降路の出入口の戸の開扉時間を延長する機能を有したものとします。</p> <p>かが内に設ける操作盤は,車いす使用者が利用できるようかがの左右壁面中央付近に設置します。 高さ100cm程度に設置します。</p>
9. 視覚障がい者用の操作盤	<p>かが内に設ける操作盤及び乗降ロビーに設ける操作盤のうちそれぞれ1以上は,点字がはり付けられていること等により視覚障がい者が容易に操作できる構造とします。</p> <p>一般操作盤,インターホン等にはボタンそのものに点字表示を行い,誤って押してしまうおそれがある場合はそのすぐ近くに点字表示を行います。</p>
10. 操作盤のボタン	<p>操作盤のボタンは,押しボタン式とし,静電式タッチボタンは避けます。</p> <p>指の動きが不自由な利用者も操作できるような形状とすることが望まれます。</p> <p>音と光で視覚障がい者や聴覚障がい者にもボタンを押したことが分かるものが望まれます。</p> <p>かが内に設ける操作盤は,点字が読めない人もボタンの識別ができるよう階の数字等を浮き出させること等により,視覚障がい者に分かりやすいものとするのが望まれます。</p> <p>ボタンの文字は,周囲との明度の差が大きいこと等により,弱視者の操作性に配慮したものであることが望まれます。</p>

11.乗降ロビーの幅

乗降ロビーの有効幅は150cm以上,有効奥行は150cm以上とします。

電動車いすが回転できる広さ(180cm×180cm以上)を確保することが望まれます。

12.乗降ロビーの音声装置

乗降ロビーには,到着するかごの昇降方向を音声により知らせる設備を設けます。ただし,かご内にかご及び昇降路の出入口の戸が開いた時にかごの昇降方向を音声により知らせる設備が設けられている場合又は当該エレベーターの停止する階が2のみである場合は,この限りではありません。

13.光電安全装置

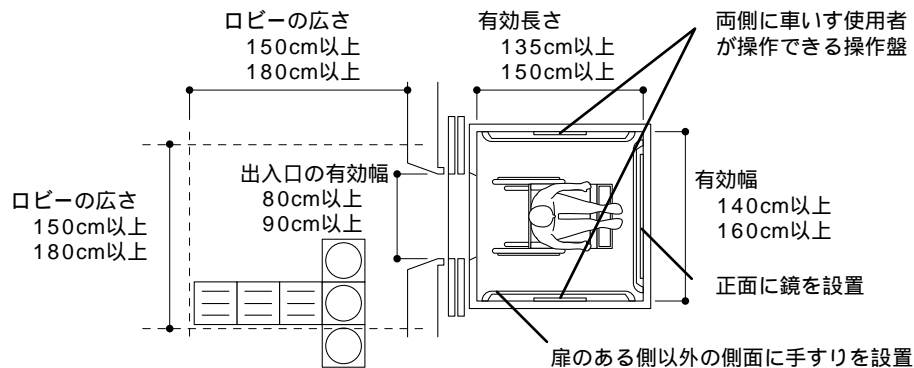
かごの出入口部には,乗客の安全を図るために,戸閉を制御する装置を設けます。高さは,車いすのフットレスト部分と身体部の両方の高さについて制御できるようにします。なお,機械式セーフティーシューには,光電式,静電式または超音波式等のいずれかの装置を併設します。

*「セーフティーシュー」とは,閉まらせた戸に乗客や荷物などがはさまれると,戸が反転して開く安全装置のことです。

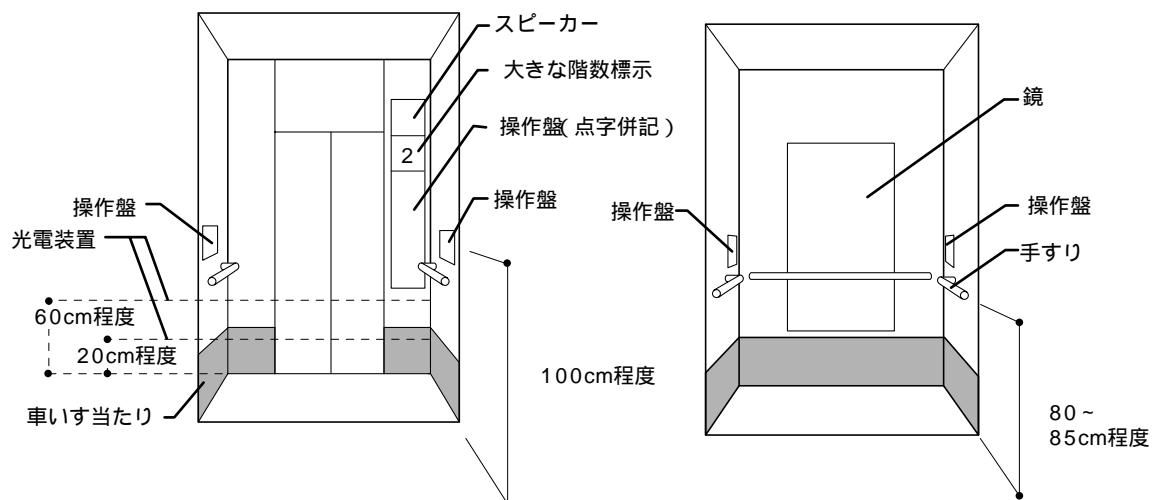
14.管制運転

地震,火災,停電時管制運転を備えたエレベーターを設置する場合には,音声及び文字で管制運転により停止した旨を知らせる装置を設けます。

エレベーター平面の詳細



かご内の例

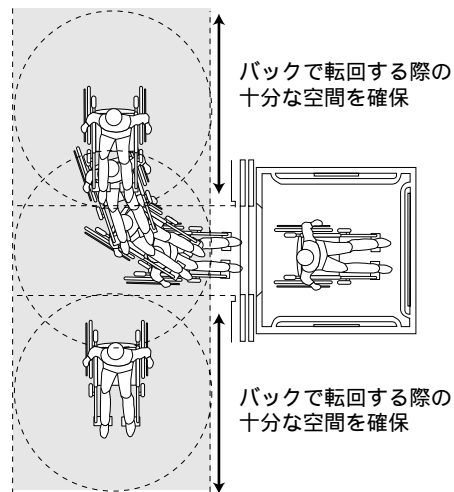


: 整備基準 : 整備が必要な事項 : 配慮が望まれる事項 * : 語句の解説等

乗降ロビー付近の設計ポイント

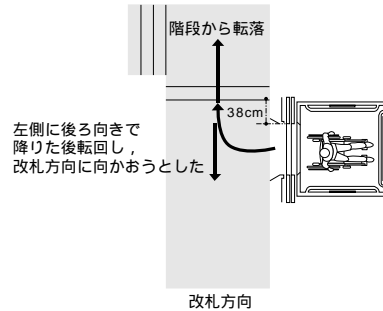
乗降ロビー付近の設計では、以下のような配慮が望まれます

- 1) 電動車いすが後向きでエレベーターを降りた後、左右に避け、さらに転回できる範囲を確保するため、出入口左右端からそれぞれ十分な広さの範囲（左右端からそれぞれ電動車いすが転回できる空間の確保を考慮すると180cm程度）には、下り階段・段差を設けない。
- 2) 正面で転回することも考慮し、正面方向にも十分な広さ（電動車いすの転回を考慮すると180cm程度）の範囲には下り階段・段差を設けない。
- 3) 電動車いす使用者がかご内で転回し前進により降りることができる大型のエレベーター（18人乗り以上等）を設置することや、かご内部で転回することなく利用できるスルー型エレベーターを設置することも有効である。



X駅での事故例

X駅において、電動車いす使用者がエレベーターに近接する下り階段（2階）から転落し、死亡する事故が発生しました。事故現場はエレベーターロビー出入口と下り階段が隣接（出入口端から階段まで38cm）しており、電動車いす使用者は、エレベーター前の通路で方向転換する際に当該階段より転落しました。このエレベーターかご内・出入口幅の寸法ならびにロビー広さは旧移動円滑化基準に適合しており、かつ、旧整備ガイドラインに記載された内容を満たしていましたが、このような事故が発生しました。



8. 乗降場 (鉄道駅のプラットフォーム)

基本的な考え方

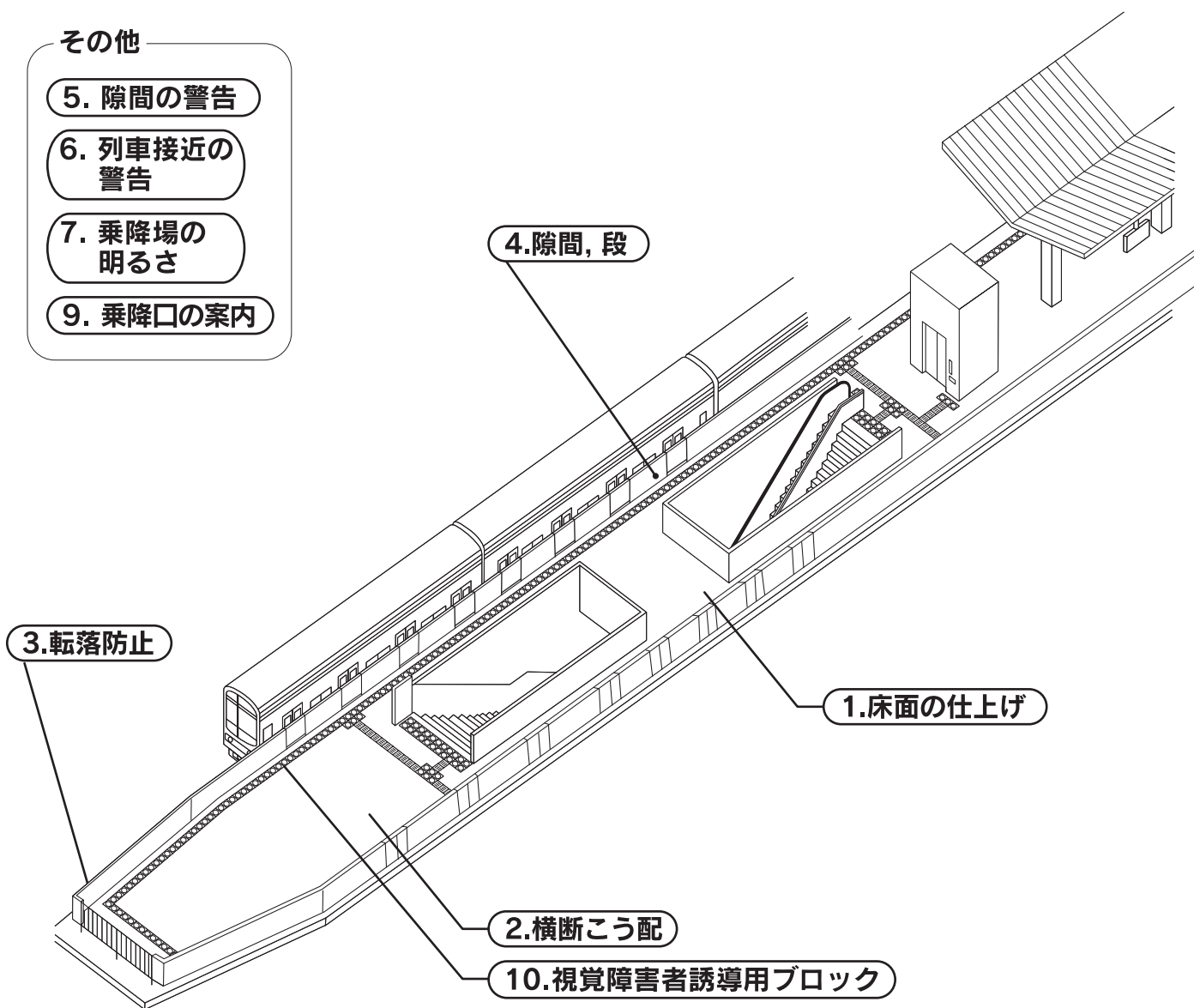
乗降場においては、転落防止対策を重点的に行う必要があります。特に視覚障がい者の場合、乗降場からの転落の危険性が高いため、転落防止措置を実施する必要があります。

- 設計のポイント**
- ホームドア、可動式ホーム柵、点状ブロック等による転落防止措置を実施します。
 - 乗降場と列車の段差をできる限り平らにし、隙間をできる限り小さくします。

整備項目

その他

- 5. 隙間の警告
- 6. 列車接近の警告
- 7. 乗降場の明るさ
- 9. 乗降口の案内



整備の対象 | 乗降場(鉄道駅のプラットフォーム)を対象とします。

1. 床面の仕上げ

プラットホームと鉄道車両の旅客用乗降口の床面は、できる限り平らにします。

床の表面は、滑りにくい仕上げとします。

2. 横断こう配

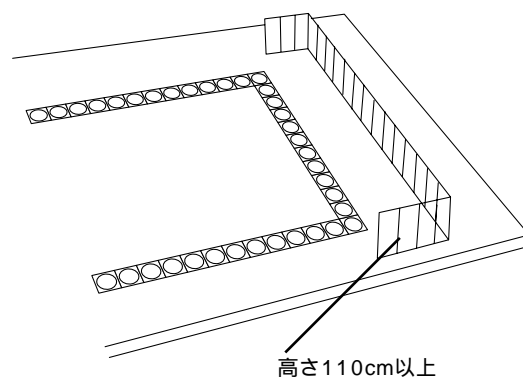
排水のための横断こう配は、1%を標準とします。ただし、構造上の理由によりやむを得ない場合は、この限りではありません。

3. 転落防止

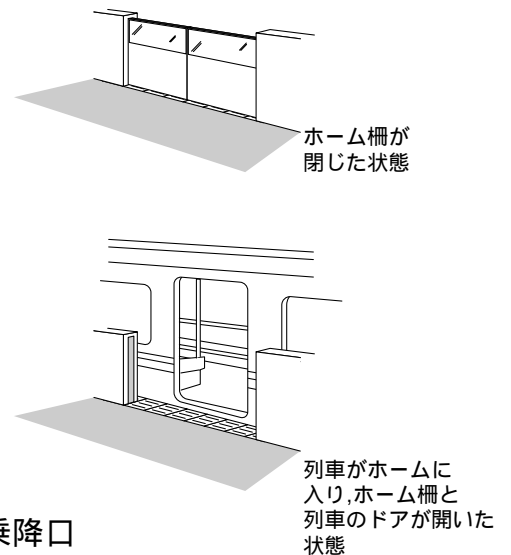
ホームドア、可動式ホーム柵、点状ブロックその他の視覚障がい者の転落を防止するための設備を設けます。

プラットホームの線路側以外の端部には、旅客の転落を防止するための柵を設けます。ただし、当該端部に階段が設置されている場合その他旅客が転落するおそれのない場合は、この限りではありません。

転落防止柵の例



可動式ホーム柵の例



4. 隙間、段

プラットホームの縁端と鉄道車両の旅客用乗降口の床面の縁端との間隔は、鉄道車両の走行に支障を及ぼすおそれのない範囲において、できる限り小さいものとします。この場合において、構造上の理由により当該間隔が大きいときは、旅客に対してこれを警告するための設備を設けます。

プラットホームの縁端と鉄道車両の旅客用乗降口の床面との隙間又は段差により車いす使用者の円滑な乗降に支障がある場合は、車いす使用者の円滑な乗降のために十分な長さ、幅及び強度を有する設備を1以上備えます。ただし、構造上の理由によりやむを得ない場合は、この限りではありません。

5. 隙間の警告

隙間が大きいと転落する危険を生じさせるおそれがある場合は回転灯等を設置して警告します。また、音声でその旨を警告します。

6. 列車接近の警告

列車の接近を文字等により警告するための設備及び音声により警告するための設備を設けます。ただし、電気設備がない場合その他、技術上の理由によりやむを得ない場合は、この限りではありません。

*「列車接近の警告」の基準は、ホームドア又は可動式ホーム柵が設けられたプラットホームについては適用しません。

7. 照明

照明設備を設けます。
十分な明るさを確保するよう採光や照明に配慮します。

8. 駅名表示

到着する駅名を車内で表示する場合を除き、車内から視認できる高さに駅名標を表示します。
到着する駅名を車内で表示する場合を除き、車内から視認できるよう駅名標の配置間隔に配慮します。

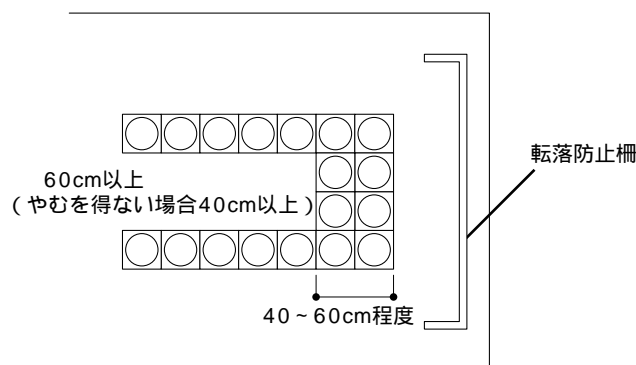
9. 乗降口の案内

列車に設けられる車いすスペースに通ずる車両の旅客用乗降口が停止するプラットホーム上の位置を表示します。ただし、当該プラットホーム上の位置が一定していない場合は、この限りではありません。

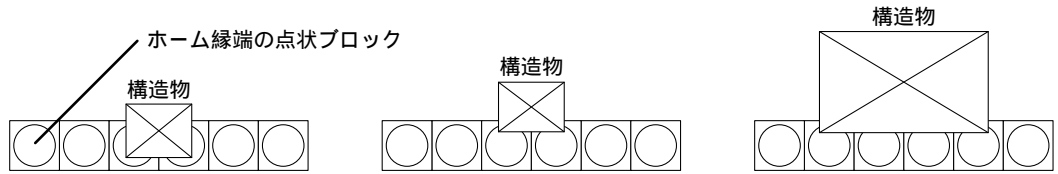
10. 視覚障がい者誘導用ブロック

注) 視覚障がい者誘導用ブロックについては、「公共交通機関の旅客施設に関する移動等円滑化整備ガイドライン(平成19年7月国土交通省)」を参照してください。

ホーム始末端部における敷設方法の例



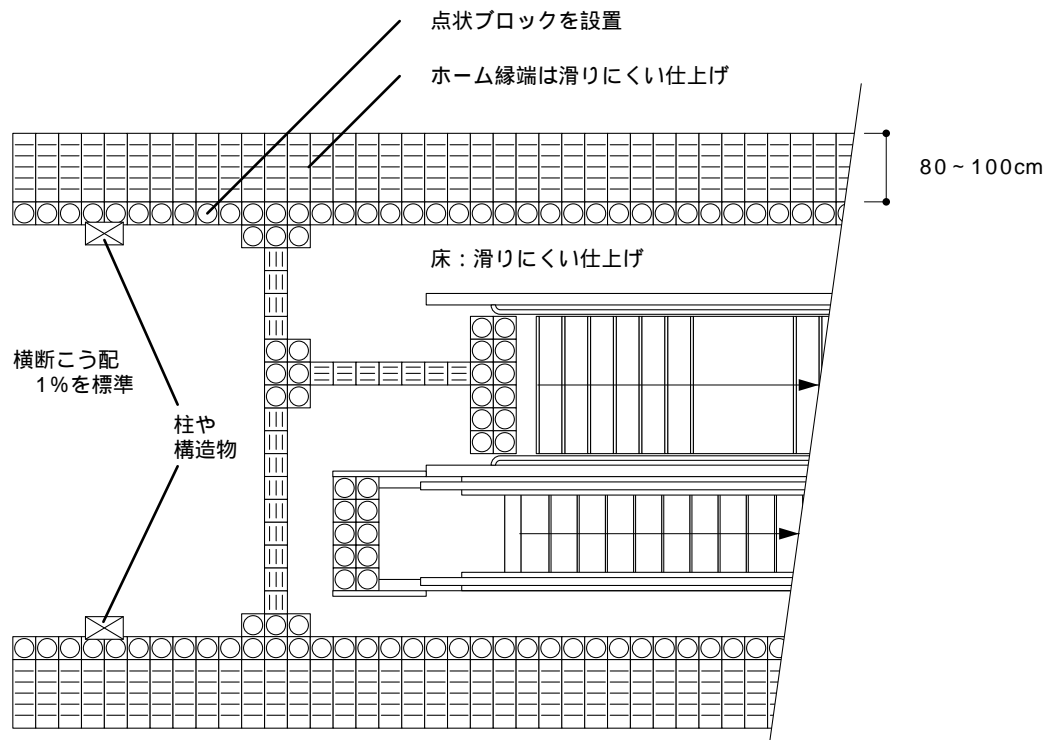
構造物と干渉する場合の敷設の例



ホーム縁端の点状ブロックがホーム縁端付近の柱など構造物と干渉する場合においても、連続して敷設し、当該部分を切り取る形とします。ただし、ホーム縁端点状ブロックと構造物との間に隙間を設けずに敷設します。

この場合、利用者が構造物と衝突した際の安全性を考慮すると、柱などの構造物にはクッションなどを設けることが望まれます。

プラットホームの例



9. 便所

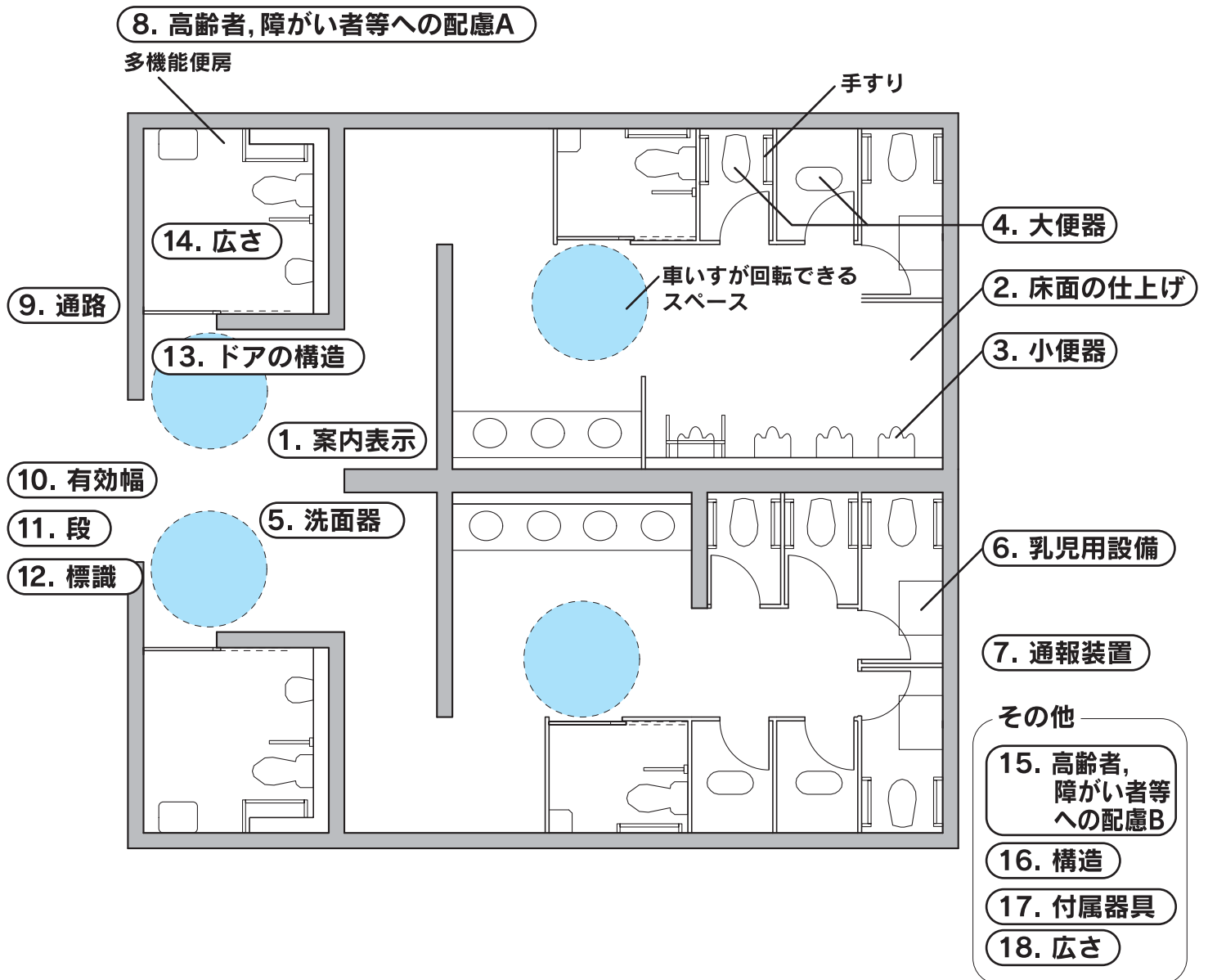
基本的な考え方

便所は利用しやすい場所に配置し、すべての利用者がアクセスしやすい構造とします。

設計のポイント

- すべての利用者がアクセスしやすい構造とします。
- 車いす使用者は、段差があれば利用困難となることから、アプローチにおける段差の解消が必要です。

整備項目



整備の対象 | 不特定かつ多数の人が利用する便所を対象とします。

留意事項 | 多機能便房の整備を求めています。
安全管理上、多機能便房を設けることが困難な場合には、腰掛便座、手すり等が適切に配置された便房を整備する必要があります。

〔一般便所〕

1. 案内表示

○便所の出入口付近に、男子用及び女子用の区別(当該区別がある場合に限る)並びに便所の構造を音、点字その他の方法により視覚障がい者に示すための設備を設けます。

◇視覚障がい者誘導用ブロックは、壁面等に設置した点字による案内板等の正面に誘導します。

◇点字による案内板等は、床から中心までの高さを140cmから150cmとします。

*腰掛便器は、和風便器に比べ無理なく着座できます。

*手すりは、立ち上がる時に「握る」「肘をかける」等の動作の補助として有効です。

*「両側に手すりを付ける」とは、例えば片側マヒの人の利用を考慮するためです。

*「右または左からの側面移乗のできるもの」とは、片側マヒの人の利用等に配慮するためです。

2. 床面の仕上げ

○床の表面は、滑りにくい仕上げとします。

◇床面は、高齢者、障がい者等の通行の支障となる段差を設けないようにします。

3. 小便器

○男子用小便器を設ける場合は、1以上の床置き式小便器、壁掛式小便器その他これに類する小便器を設けます。

○1以上の床置き式等小便器には、手すりを設けます。

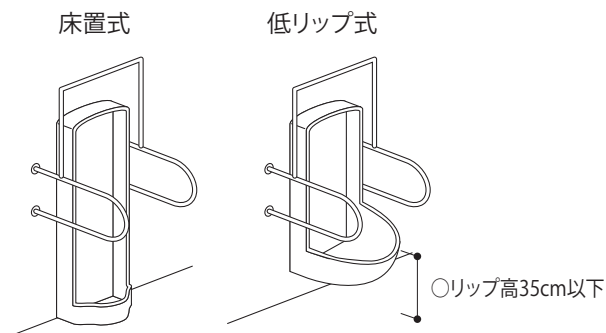
4. 大便器

◇便所内に腰掛け式大便器を1以上設置した上、その便房の便器周辺には垂直、水平に手すりを設置します。

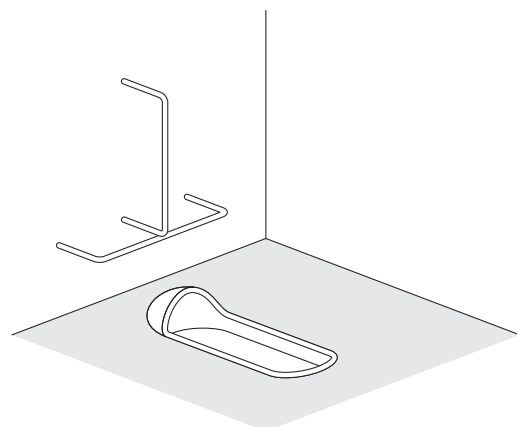
◆和式便器の前方の壁に垂直、水平に手すりを設置することが望まれます。

*和風便房の手すりは、立ち屈みの際に足腰の弱っている人が利用しやすいように設置します。

小便器の手すりの例



和式便器の手すりの例



5. 洗面器

◇洗面器は、もたれかかった時に耐えうる強固なものとするか、もしくは手すりを設けたものを1以上設置します。

◆3~4才児の利用に配慮し、上面の高さ55cm程度のものを設けることが望まれます。

6. 乳児用設備

乳児づれの人の利用を考慮し、便所内に1以上、男女別を設けるときはそれぞれに1以上、壁面収納型ベビーベッド等及びベビチェアを設置します。ベビチェアは大使用の便房内に設置します。

スペースに余裕がある場合には複数の便房に設置し、洗面所付近にも設置することが望まれます。

7. 通報装置

便器に腰掛けた状態、車いすから便器に移乗しない状態、床に転倒した状態のいずれからも操作できるように通報装置を設置することが望まれます。

8. 高齢者、障がい者等への配慮A

〔多機能便房を設けた便所〕

便所(男子用及び女子用の区別があるときは、それぞれの便所)内に高齢者、障がい者等の円滑な利用に適した構造を有する便房(多機能便房)を設けた便所を1以上設けます。

注)便所の構造については、以下の基準の他、「一般便所」の基準に適合したものとします。

*「多機能便房」については、「9.便所(多機能便房)」の項(P192)に適合するものとします。

9. 通路

移動等円滑化された経路と便所との間の経路における通路のうち1以上は、「4.通路」の項(P171)の「移動等円滑化された経路を構成する通路」に掲げる基準に適合するものとします。

10. 有効幅

出入口の有効幅は、80cm以上とします。

11. 段

出入口には、車いす使用者が通過する際に支障となる段を設けないこととします。ただし、傾斜路を設ける場合は、この限りではありません。

12. 標識

出入口には、高齢者、障がい者等の円滑な利用に適した構造を有する便房が設けられていることを表示する標識を設けます。

13. ドアの構造

有効幅は、80cm以上とします。

高齢者、障がい者等が容易に開閉して通過できる構造のものとします。

14. 広さ

車いす使用者の円滑な利用に適した広さを確保します。

〔多機能便房を設けない便所〕

15. 高齢者，
障がい者等
への配慮B

多機能便房を設けない場合は，高齢者，障がい者等の円滑な利用に適した構造を有する便所を設けます。

注) 便所の構造については，以下の基準の他「9. 通路」～「14. 広さ」の基準に適合したものとします。

16. 構造

腰掛便座及び手すりを設けます。

17. 付属器具

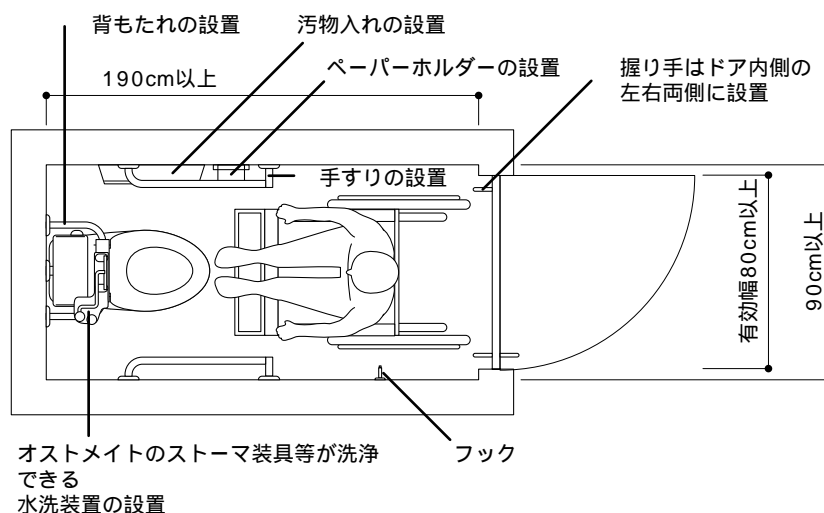
便器の周辺には，手すりを設置するとともに，便器に腰掛けたままの状態と車いすから便器に移乗しない状態の双方から操作できるように水洗装置，非常用通報装置及び汚物入れを設置します。水洗装置のスイッチは，操作しやすい押しボタン式，靴べら式などとしします。

紙巻器，便器洗浄ボタン，呼び出しボタンの形状，色，配置についてはJIS S0026に合わせたものとします。

18. 広さ

小型の手動車いす(全長約85cm，全幅約60cmを想定)で利用可能なスペースを確保します。(正面から入る場合は奥行き190cm以上×幅90cm以上のスペースと有効幅80cm以上の出入口の確保，側面から入る場合は奥行き220cm以上×幅90cm以上のスペースと有効幅90cm以上の出入口の確保が必要)

便所の例(正面から入る場合)



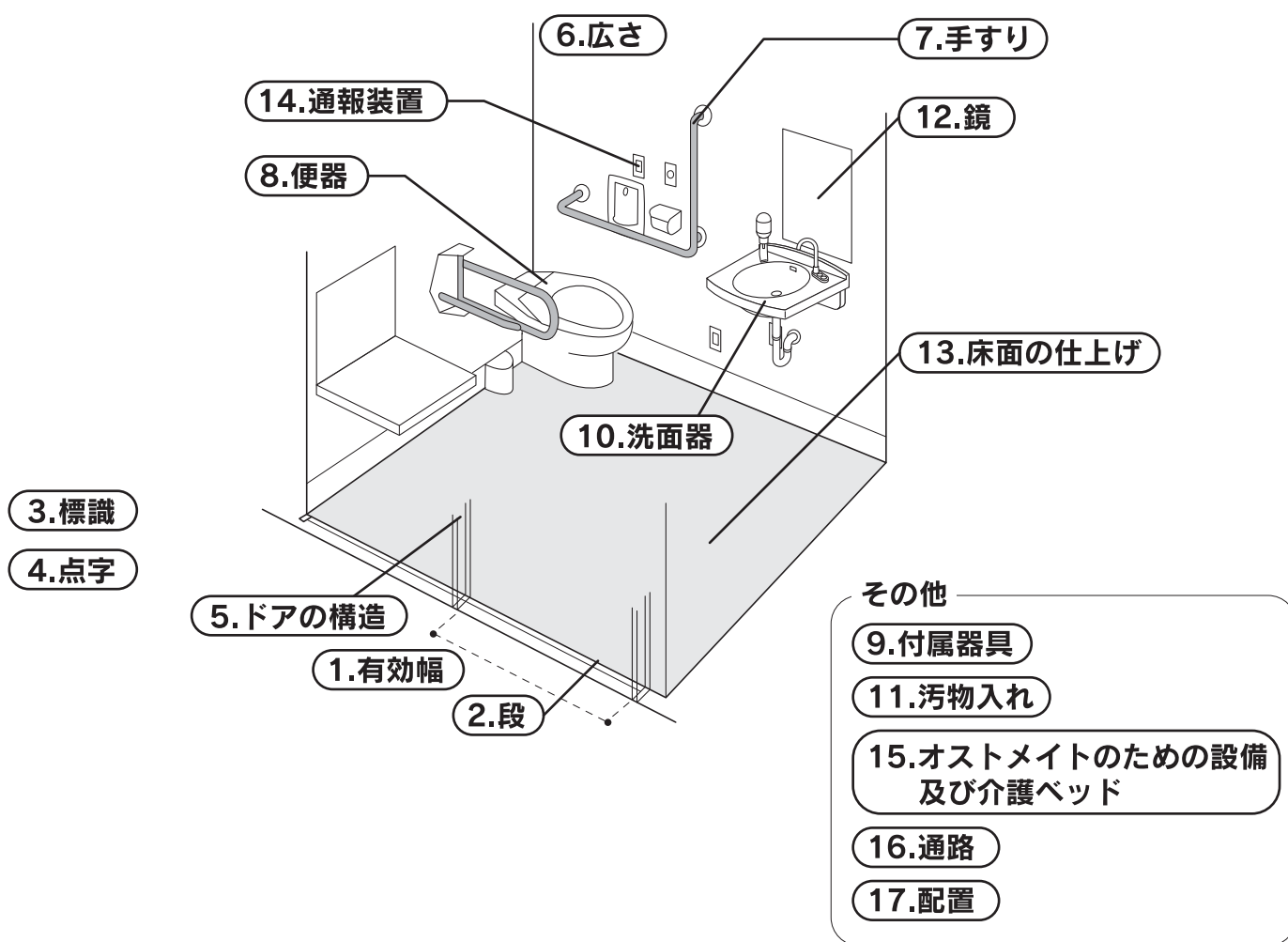
9. 便所 (多機能便房)

基本的な考え方

障がい者が利用しやすい場所に設置します。また、車いす使用者が円滑に利用できるものとします。

- 設計のポイント**
- 車いす使用者は、段差があれば利用が困難となることから、アプローチにおける段差の解消が必要です。
 - 障害部位により、使用方法も異なることから、手すり等も右利き用、左利き用に対応したものを設置することが望まれます。

整備項目



留意事項 | 多機能便房の整備を求めています。

1. 有効幅 ○出入口の有効幅は,80cm以上とします。
2. 段 ○出入口には,車いす使用者が通過する際に支障となる段を設けないこととします。
3. 標識 ○出入口には,当該便房が高齢者,障がい者等の円滑な利用に適した構造のものであることを表示する標識を設けます。
- ◇出入口付近には,障がい者,オストメイト,高齢者,妊婦,乳幼児をつれた者等の使用に配慮した便所である旨を表示します。
- ◆便房の出入口付近には,多機能便房内部の構造が分かるよう,簡略化した平面図を表示することが望まれます。
4. 点字 ◇多機能便房の位置が容易にわかるように点字による案内板等を設置します。
5. ドアの構造 ○有効幅は80cm以上とします。
- 高齢者,障がい者等が容易に開閉して通過できる構造のものとして。
- ◇電動式引き戸又は軽い力で操作のできる手動式引き戸とします。手動式の場合は,自動的に戻らないタイプとし,取っ手は棒状ハンドル式のものとして。
- ◇指の動きが不自由な人でも容易に施錠できる構造のものとし,非常時に外から解錠できるようにします。
- ◇便房の出入口の錠や開閉ボタンは,ベビーチェアを使用している子どもの手が届かない位置に設置します。
- ◇ドア開閉盤は,電動式ドアの場合車いす使用者が中に入り切ってから操作できるようドアから70cm以上離れた位置に設置し,高さは100cm程度とします。
- ◇使用中を表示する装置を設置します。
6. 広さ ○車いす使用者の円滑な利用に適した広さを確保します。
- ◇手動車いすで方向転換が可能なスペースを確保します。(標準的には200cm×200cmのスペースが必要です)
- ◇スペースが十分取れる場合は,電動車いすで便器へ移乗するための方向転換が必要なスペースを確保します。(標準的には220cm×220cmのスペースが必要です)
7. 手すり ○手すりを設けます。
- ◇取り付けは堅固とし,腐蝕しにくい素材で,握りやすいものとします。
- ◇手すりは便器に沿った側面側はL字形に設置します。もう一方は,車いすを便器と平行に寄り付けて移乗する場合等を考慮し,十分な強度を持った可動式とします。可動式手すりの長さは,移乗の際に握りやすく,かつアプローチの邪魔にならないように,便器先端と同程度とします。手すりの高さは65~70cmとし,左右の間隔は70~75cmとします。

*車いすが寄り付きやすい位置に便房のドア開閉ボタンを設ければ,スムーズに出入りができます。

8. 便器

○腰掛便座を設けます。

- ◇便器の形状は、車いすのフットレストがあたることで使用時の障害になりにくいものとします。
- ◇便座には便蓋を設けず、背後に背もたれを設けます。
- ◇便座の高さは40～45cmとします。
- ◇便器に前向きに座ることも考慮して、その妨げになる器具等がないように配慮します。

* 便座の高さを40cm程度とすることで、便座上で利用者の足が床に着き座位が安定します。

◆乳幼児連れの利用が多い施設では、状況に応じて子ども用便座を設置することが望まれます。

9. 付属器具

◇便器洗浄ボタンのスイッチは、便器に腰掛けたままの状態と、便器の回りで車いすから便器に移乗しない状態の双方から操作できるように設置します。操作しやすい押しボタン式、靴べら式などとします。

* 福祉型便房のドア開閉ボタンや洗浄ボタンなどの仕様(つくり)をそろえることで、みんなが迷うことなく利用できるようになります。

◆小型手洗い器を便座に腰掛けたままで使用できる位置に設置することが望ましく、蛇口は操作が容易なセンサー式、押しボタン式などとします。

◇ペーパーホルダーは片手で紙が切れるものとし、便器に腰掛けたままの状態と、便器の回りで車いすから便器に移乗しない状態の双方から使用できるように設置します。

◇荷物を掛けることのできるフックを設置します。このフックは、立位者、車いす使用者の顔面に危険のない形状、位置とするとともに、1以上は車いすに座った状態で使用できるものとします。

* 便房内の棚やフックは、身に付けているコートやバッグ類の他、介助や乳幼児のためのおむつや衣類など荷物が重い人のために、使いやすい位置にできるだけ広く設けると利便性が高まります。

◇手荷物を置ける棚などのスペースを設けます。

◇壁面収納型ベビーベッド等及びベビーチェアを設置します。ただし、一般便所に男女別に設置している場合はこの限りではありません。

◇紙巻器、便器洗浄ボタン、呼び出しボタンの形状、色、配置についてJIS S0026に合わせたものとします。

◆洗浄ボタン、非常呼び出しボタンなどは、色や形の違い及び周囲とのコントラストに配慮し、点字などの触覚記号等による表示を行うことが望まれます。

* 弱視や色覚障がい、全盲の方へのわかりやすさを高めることができます。

◆目の不自由な人が円滑にトイレを利用できるよう便房内の腰掛便器や便器洗浄ボタンの場所を音声等で案内することが望まれます。

10.洗面器

- ◇車いすから便器へ前方,側方から移乗する際に支障とならない位置,形状のものとします。
- ◇車いすでの使用に配慮し,洗面器の下に床上60cm以上の高さを確保し,洗面器上面の標準的高さを80cm以下とします。よりかかる場合を考慮し,十分な取り付け強度を持たせます。
- ◇蛇口は,上肢不自由者のためにもセンサー式,レバー式などとします。
- ◇鏡は車いすでも立位でも使用できるよう,低い位置から設置され十分な長さを持った平面長尺鏡とします。

*車いす使用者が利用しやすい洗面器上面の高さは75cm程度です。

11.汚物入れ

- ◇汚物入れはストーマ装具,おむつも捨てることを考慮した大きさのものを設置します。

12.鏡

- ◆洗面器前面の鏡とは別に,全身の映る姿見を設置することが望まれます。

13.床面の仕上げ

濡れた状態でも滑りにくい仕上げとします。
床面は高齢者,障がい者等の通行の支障となる段差を設けないようにします。

14.通報装置

通報装置は,便器に腰掛けた状態,車いすから便器に移乗しない状態,床に転倒した状態のいずれからでも操作できるように設置します。また音,光等で押したことが確認できる機能を付与します。
点字等により視覚障がい者が通報装置であることが認識できるものとするとともに,水洗装置のスイッチ等の装置と区別できるよう形状等に配慮します。
指の動きが不自由な人でも容易に使用できる形状とします。

15.オストメイトのための設備及び介護ベッド

[整/1]

オストメイトのストーマ装具やしびん洗浄ができる水洗装置等を設置します。

注)オストメイトのための設備及び介護ベッドについては,設計編[建築物]「6.便所α(福祉型便房)」の項(P74)を参照してください。

必要に応じて,1以上(男性用及び女性用の区分があるときは,それぞれ1以上)の多機能便房には,次に掲げるオストメイトのための設備及び介護ベッド(長さ120cm以上のベッドで大人のおむつ交換をすることができるものをいう)を設けるとともに,出入口又はその付近に,その旨を表示した標識を掲示します。

オストメイトのための設備

フラッシュバルブ式汚物流し
給湯設備(シャワーの付属したものに限る)
荷物を置くための棚その他の設備
水石けん入れ
紙巻器
汚物入れ
2以上の衣服を掛けるための金具等

16.通路

移動等円滑化された経路と多機能便房が設けられた便所との間の経路における通路のうち1以上は,「4.通路」の項(P171)の「移動等円滑化された経路を構成する通路」に掲げる基準に適合するものとします。

17.配置

男女共用の多機能便房を2か所以上設置する場合は,左利き,右利きの車いす使用者の車いすから便器への移乗を考慮したものとするなどの配慮をすることが望まれます。

13.床面の仕上げ

- ◇濡れた状態でも滑りにくい仕上げとします。
- ◇床面は高齢者、障がい者等の通行の支障となる段差を設けないようにします。

*便房内でズボンを下げたり脱衣等が必要な場合もあることから、便房内の床の仕上げは、衛生的な管理がしやすい乾式工法とすることが望まれます。

14.通報装置

- ◇通報装置は、便器に腰掛けた状態、車いすから便器に移乗しない状態、床に転倒した状態のいずれからでも操作できるように設置します。また音、光等で押したことが確認できる機能を付与します。
- ◇点字等により視覚障がい者が通報装置であることが認識できるものとともに、水洗装置のスイッチ等の装置と区別できるよう形状等に配慮します。
- ◇指の動きが不自由な人でも容易に使用できる形状とします。

15.オストメイトのための設備及び介護ベッド

- オストメイトのストーマ装具やしびん洗浄ができる**便器洗浄ボタン**等を設置します。

注)オストメイトのための設備及び介護ベッドについては、設計編[建築物]「6.便所a(福祉型便房)」の項(P74)を参照してください。

*介護ベッドを必要としている人にとって、介護ベッドがあることを表示した案内標識があると安心して便房に入ることができます。

[整/1]

- 必要に応じて、1以上(男性用及び女性用の区分があるときは、それぞれ1以上)の多機能便房には、次に掲げるオストメイトのための設備及び介護ベッド(長さ120cm以上のベッドで大人のおむつ交換をすることができるものをいう)を設けるとともに、出入口又はその付近に、その旨を表示した標識を掲示します。

オストメイトのための設備

- 洗浄機能付き汚物流し
- 腹部が洗浄できる給湯設備(ハンドシャワー型)
- 荷物を置くための棚その他の設備
- 水石けん入れ
- 紙巻器
- 汚物入れ
- 2以上の衣服を掛けるための金具等

16.通路

- 移動等円滑化された経路と多機能便房が設けられた便所との間の経路における通路のうち1以上は、「4.通路」の項(P171)の「移動等円滑化された経路を構成する通路」に掲げる基準に適合するものとします。

17. 配置

- ◆男女共用の多機能便房を2か所以上設置する場合は、左利き、右利きの車いす使用者の車いすから便器への移乗を考慮したものとするなどの配慮をすることが望まれます。

*介助者が異性の場合は便所内に同行することが難しいことから、福祉型便房を配置する場合は、男女が共用できる位置に設けるなど設置位置には十分な配慮が必要です。

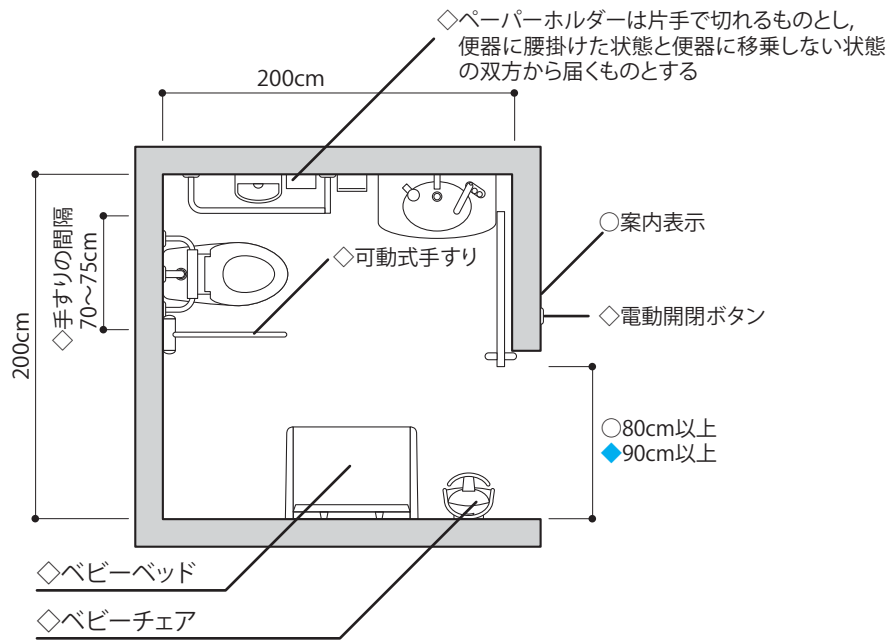
〔多機能便房からの機能分散の考え方〕

多機能便房の普及により障がい者等の社会参加が促進される一方で、1つの便所において複数の多機能便房を設置することは困難であるという問題があります。また、ユニバーサルデザインの思想が浸透するに伴い、多機能便房はあるが使う人がいっばいで使えない等、多くの障がい者等が多機能便房を必要とするものの絶対数が不足している等の問題も生じています。そのような課題に対応するため、多機能便房を設置した上で、一般便所においても簡易型多機能便房の設置を推奨します。

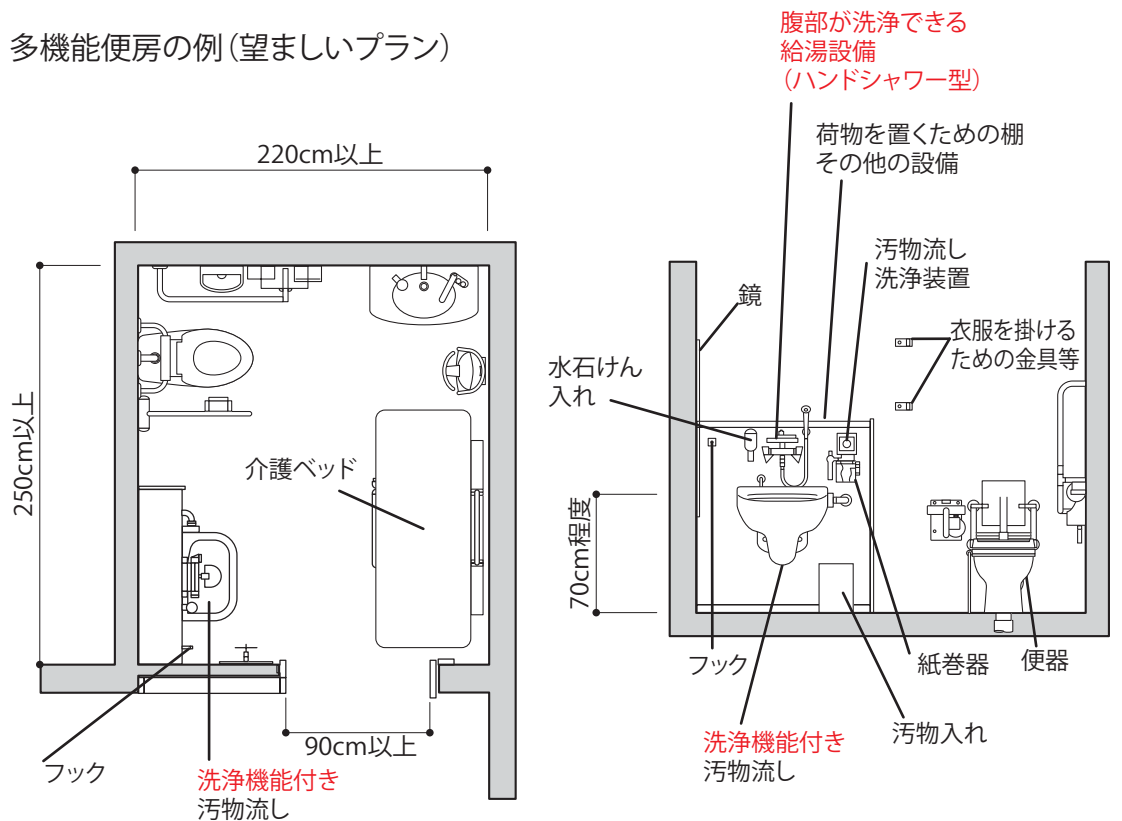
- ◇多機能便房の利用状況を見極め、必要に応じて、男女別にそれぞれ1以上の、乳幼児連れ、車いす使用者、オストメイトに配慮した簡易型多機能便房を設置します。
- ◆多機能便房や簡易型多機能便房の整備のほか、更なる機能分散を図る観点から、ベビーチェアやオストメイト設備などの簡易型機能を備えた一般便房を設置することが望まれます。
- ◆車いす使用者用便房、オストメイト用設備を有する便房、乳幼児連れに配慮した便房等の、個別機能を備えた専用便房を男女別にそれぞれ1以上設置することが望まれます。

*「簡易型多機能便房」については、「9.便所」の項(P191・・・)に適合するものとします。

多機能便房の例(標準的なプラン)



多機能便房の例(望ましいプラン)



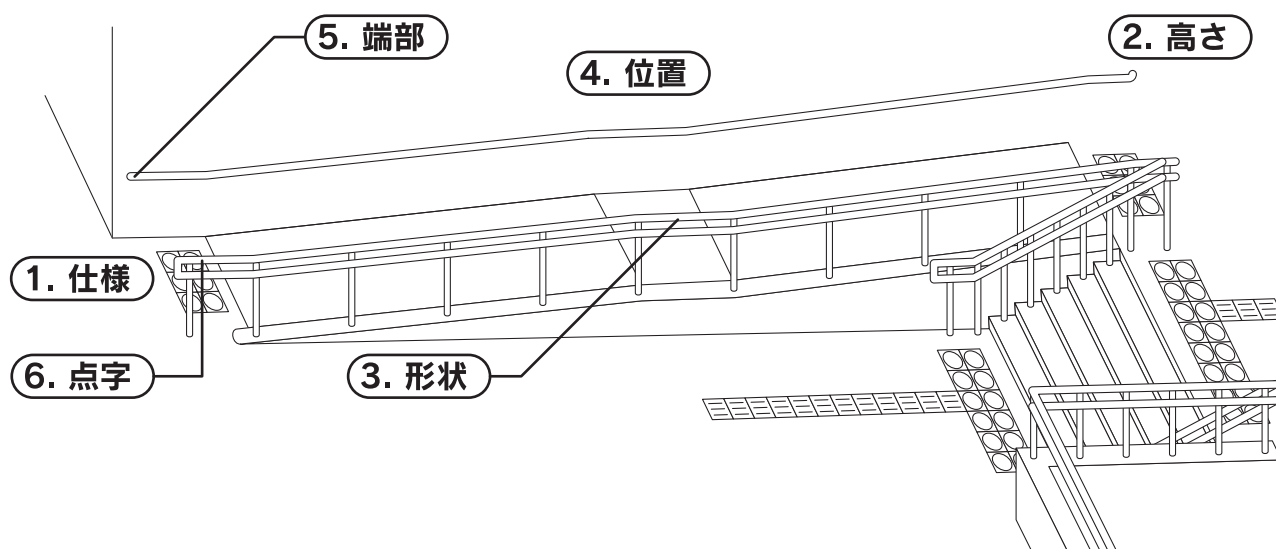
10. 手すり

基本的な考え方

手すりは、高齢者、障がい者等の安全を確保したり、歩行や移動などの動作を補助するための設備であり、目的に応じた形状、大きさ、材料、取付位置、寸法で堅固に設置することが必要です。

- 設計のポイント**
- 手すりは、高齢者、障がい者等にとって、誘導、身体の支持、動作の補助、安全確保のために必要な設備であり、他の設備との組み合わせに応じて適切な場所に設ける必要があります。また、設置場所、必要性等に応じ、適切な形状及び寸法とすることが大切です。
 - 視覚障がい者にとって手すりは現在位置、進行方向などの情報提供となることから、適切な点字による表示や末端処理を行う必要があります。

整備項目



整備の対象 | 通路、傾斜路、階段に設ける手すりを対象とします。

1. 仕様

階段や傾斜路は両側に手すりを設置します。

手すりは、多様な利用者の円滑な利用に配慮した手すり(例えば2段手すり等)とします。

2. 高さ

床仕上げ面から手すり中心までの高さは上段85cm程度、下段65cm程度とします。

3. 形状

丸状で直径4cm程度とします。

4. 位置

側面に設置する場合は、壁と手すりのあきを5cm程度とします。

5. 端部

手すりの端部は壁面側または下方に巻き込むなど端部が突出しない構造とします。

階段や傾斜路の始末端部においては、手すりの水平部分を60cm程度以上とします。

6. 点字

階段や傾斜路の手すり、視覚障がい者を誘導する通路の手すりには、行先を点字で表示し、表示方法はJIS T0921に合わせたものとします。

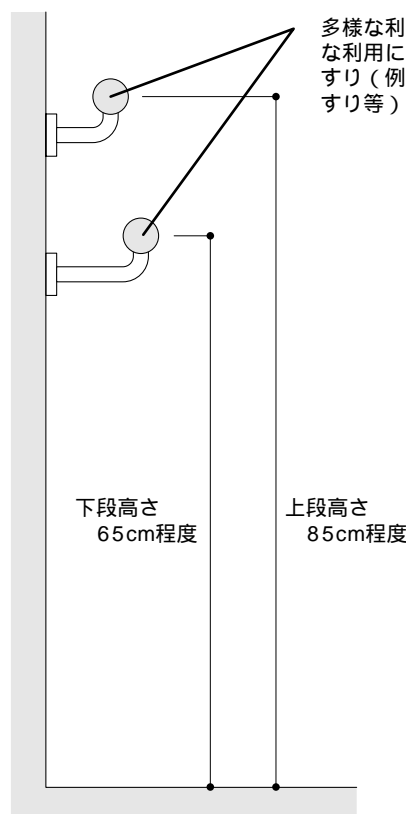
点字には、その内容を文字で併記することが望まれます。

2段手すりの場合、点字表示は上段の手すりに設置します。

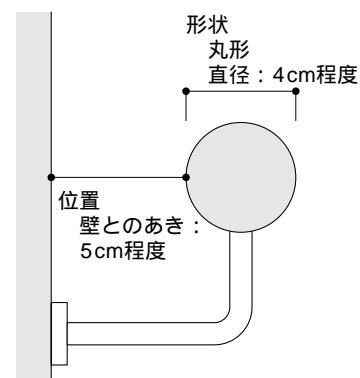
点字は、はがれにくいものとします。

手すりの点字表示は、金属製など、耐久性のあるものとします。

手すりの高さ



手すりの位置と形状の例



手すり端部の例

(壁側へ巻込んだ例)

端部
突出しない構造とする

(下方へ巻込んだ例)

点字で行き先を表示する
点字にはその内容を文字で併記する

: 整備基準 : 整備が必要な事項 : 配慮が望まれる事項 * : 語句の解説等

11. 視覚障がい者誘導案内

基本的な考え方

視覚障がい者誘導用ブロックは、現時点では視覚障がい者の誘導に最も有効な手段であり、旅客施設の平面計画などを考慮し、歩行しやすいよう敷設することが必要です。

設計のポイント

- あらかじめ誘導動線を設定するとともに、誘導すべき箇所を明確化し、利用者動線が遠回りにならないよう敷設することが必要です。
- 視覚障がい者誘導用ブロックを感知しやすいよう、周囲の床材の仕上げに配慮する必要があります。
- 視覚障がい者の誘導としては、音声・音響による案内が有効です。

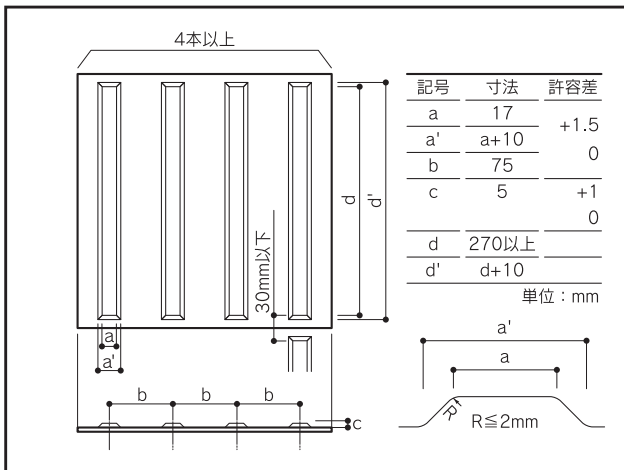
整備項目

1. 誘導案内の方法

2. 視覚障がい者誘導用ブロック

3. 視覚障がい者誘導用ブロックの形状

線状ブロック

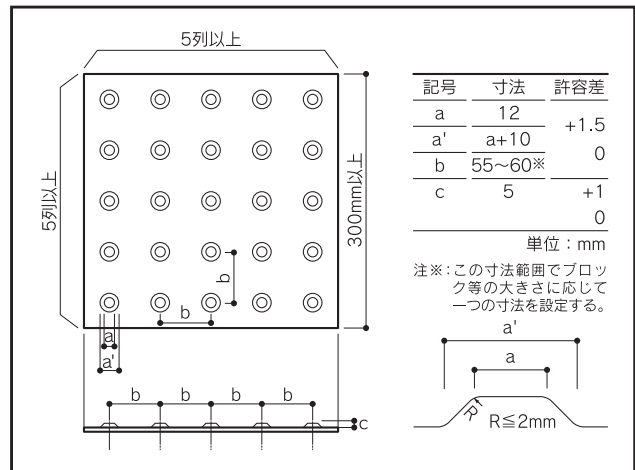


4. 視覚障がい者誘導用ブロックの色彩

5. 視覚障がい者誘導用ブロックの材質

6. 敷設方法

点状ブロック



その他

7. 音響案内

1. 誘導案内の方法

○通路等であって公共用通路と車両等の乗降口との間の経路を構成するものには、視覚障がい者誘導用ブロックを敷設し、又は音声その他の方法により視覚障がい者を誘導する設備を設けます。
ただし、視覚障がい者の誘導を行う者が常駐する2以上の設備がある場合であって、当該2以上の設備間の誘導が適切に実施されるときは、当該2以上の設備間の経路を構成する通路等については、この限りではありません。

◇視覚障がい者に対して、視覚障がい者誘導用ブロック、音響音声案内装置、点字等による案内板及び点字表示を動線に沿って適所に配置して、誘導案内のための情報提供を行います。

*「通路等」とは、通路その他これに類するものです。

*視覚障がい者誘導用ブロックとは、線状ブロック及び点状ブロックで構成するものです。

*音響音声案内装置とは、音響または言葉で設備等の位置・方向や車両等の運行案内を示すものです。

*点字等による案内板とは、点字や触知記号等で設備等の位置や方向を示すものです。

*点字表示とは、点字で経路の行先や運賃等を示すものです。

2. 視覚障がい者誘導用ブロック

○視覚障がい者誘導用ブロックが敷設された通路等と「7.エレベーター」の基準に適合する乗降口ビーンに設ける操作盤、「12.標識類」の規定により設けられる点字による案内板その他の設備、「9.便所」の出入口及び「13.券売機・乗車券等販売所」との間の経路を構成する通路等には、それぞれ視覚障がい者誘導用ブロックを敷設します。

ただし、視覚障がい者の誘導を行う者が常駐する2以上の設備がある場合であって、当該2以上の設備間の誘導が適切に実施されるときは、当該2以上の設備間の経路を構成する通路等については、この限りではありません。

◇公共用通路との境界である出入口から改札口を経て、乗降口に至る経路上に視覚障がい者の誘導動線を設定し、線状ブロックを敷設します。

◇上記の経路上から、移動円滑化のための主要な設備であるエレベーター、便所、乗車券等販売所（券売機を含む）及び点字等による案内板へ分岐する経路上にも敷設します。この分岐する経路では、往経路と復経路を別としないものとします。

◇線状ブロックの敷設は、安全でシンプルな道すじを明示することを優先します。また、歩行できるスペースが確保できるよう壁面、柱や床置き等の什器等から適度に離れた道すじに敷設します。

○点状ブロックは、視覚障がい者の継続的な移動に警告を發すべき箇所である階段、傾斜路及びエスカレーターの上端及び下端に近接する通路のそれぞれの位置に敷設します。

◇点状ブロックは、上記のほか、出入口（戸がある場合）、触知案内図等の前、券売機その他の乗車券等販売所の前、エレベーターの前、待合所・案内所の出入口（戸がある場合）、ホームドア、可動式ホーム柵及び固定式ホーム柵の開口部、ホームの縁端付近及び線状ブロックの分岐位置・屈曲位置・停止位置の、それぞれの位置に敷設します。

◇ホーム縁端を警告する点状ブロックには、ホームの内方を表示する線状突起（内方線）を1本追加します。

○：整備基準 ◇：標準的な整備内容 ◆：望ましい整備内容 *：語句の解説等

3. 視覚障がい者誘導用ブロックの形状

形状についてはJIS T9251に合わせたものとします。

4. 視覚障がい者誘導用ブロックの色彩

黄色を原則とします。ただし周辺の床材との対比を考慮して、明度差あるいは輝度比などが十分に確保できず、かつ安全で連続的な道すじを明示できない場合は、黄色以外とします。

5. 視覚障がい者誘導用ブロックの材質

十分な強度を有し、滑りにくく、耐久性、耐磨耗性に優れたものとします。

6. 敷設方法

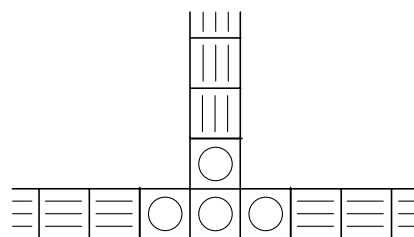
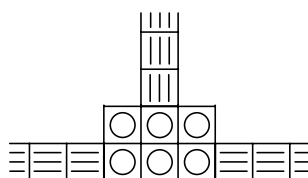
注) 敷設方法については「公共交通機関の旅客施設に関する移動等円滑化整備ガイドライン(国土交通省)」を参考にしてください。

分岐部・屈曲部の敷設方法

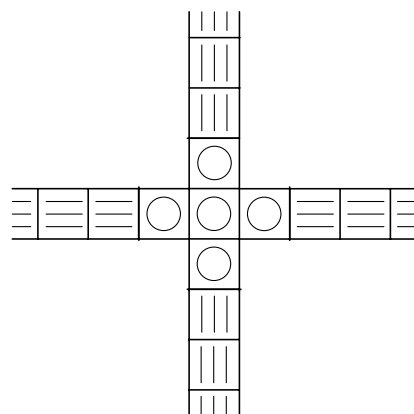
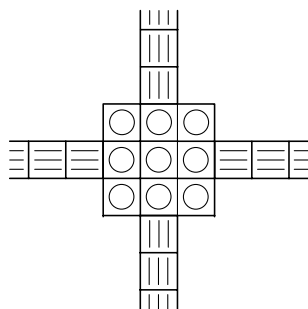
30cm x 30cmの場合

40cm x 40cmの場合

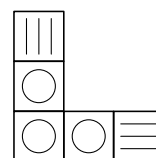
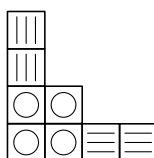
T字形



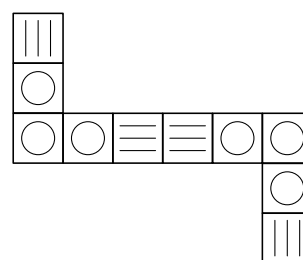
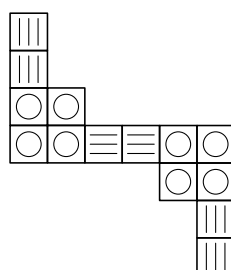
十字形



L字形



クランク

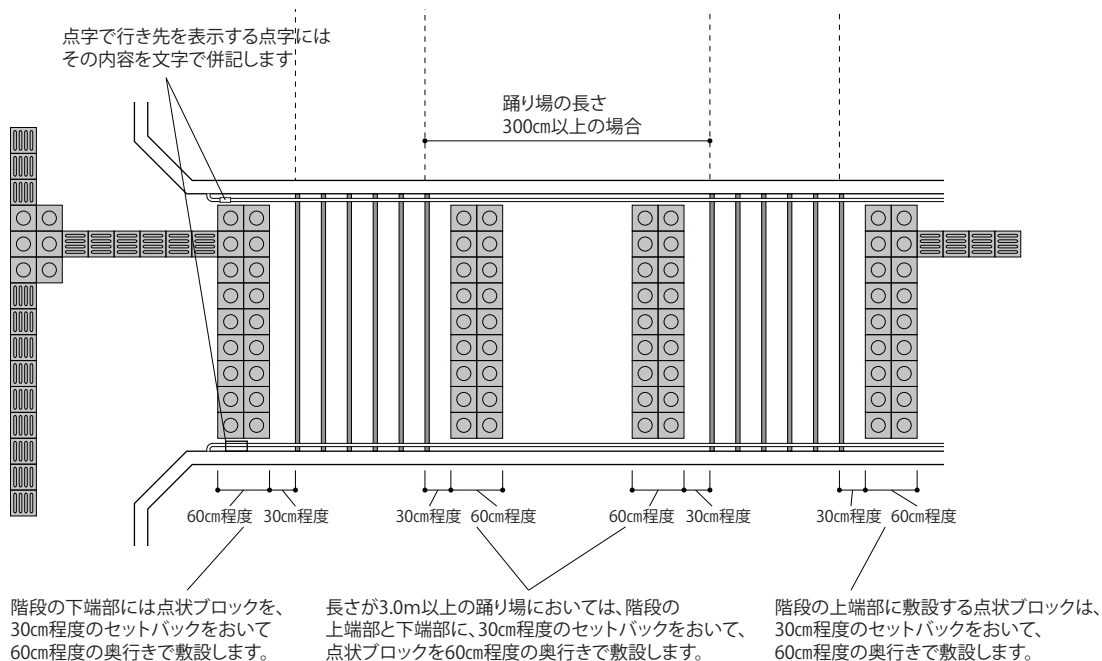


: 整備基準 : 整備が必要な事項 : 配慮が望まれる事項 * : 語句の解説等

〔階段への敷設方法〕

- ◇踊り場の長さが3.0mを超える場合、踊り場の開始部分及び終了部分において、階段の段から30cm程度離れた箇所に奥行き60cm程度の点状ブロックを敷設します。
- ◇階段の方向が180度折り返しているなど、方向が変わる踊り場では、踊り場の開始部分及び終了部分において、階段の段から30cm離れた箇所に奥行き60cm程度の点状ブロックを敷設します。

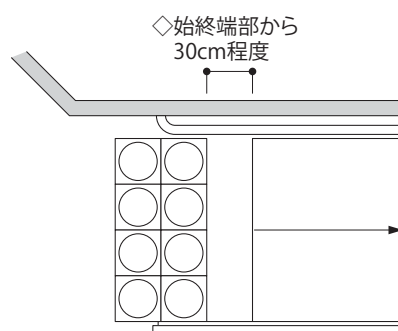
階段への視覚障がい者誘導用ブロックの敷設方法の例



〔傾斜路への敷設方法〕

- ◇傾斜路の始末端部から30cm程度離れた箇所に奥行き60cm程度の点状ブロックを敷設します。
- ◇傾斜路の方向が180度折り返しているなど、方向が変わる踊り場では、踊り場の開始部分及び終了部分において、傾斜路の始末端部から30cm程度離れた箇所に奥行き60cm程度の点状ブロックを敷設します。

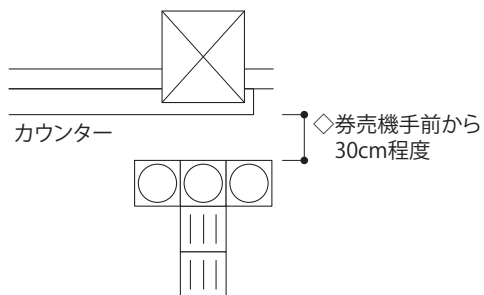
傾斜路への視覚障がい者誘導用ブロックの敷設方法の例



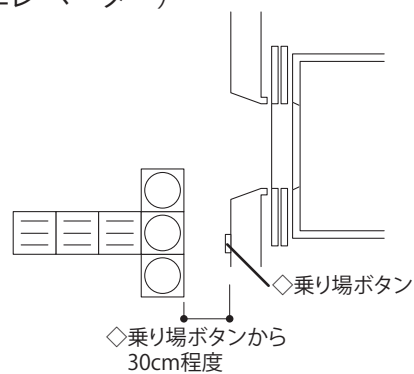
各設備への視覚障がい者誘導用ブロックの敷設方法の例

(券売機)

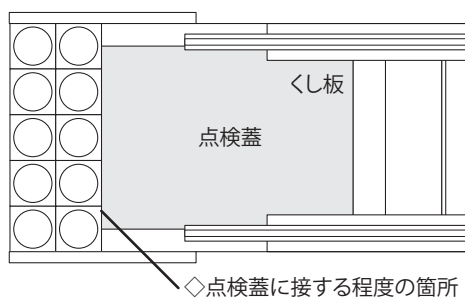
点字運賃表及び
点字シール付き券売機



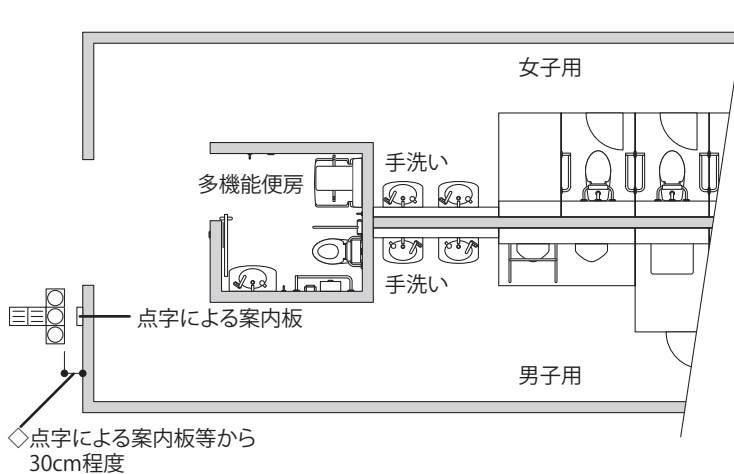
(エレベーター)



(エスカレーター)

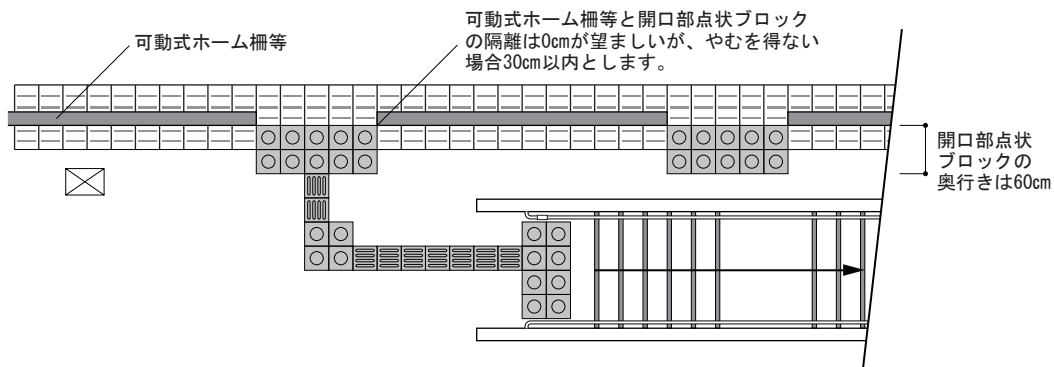


(便所)

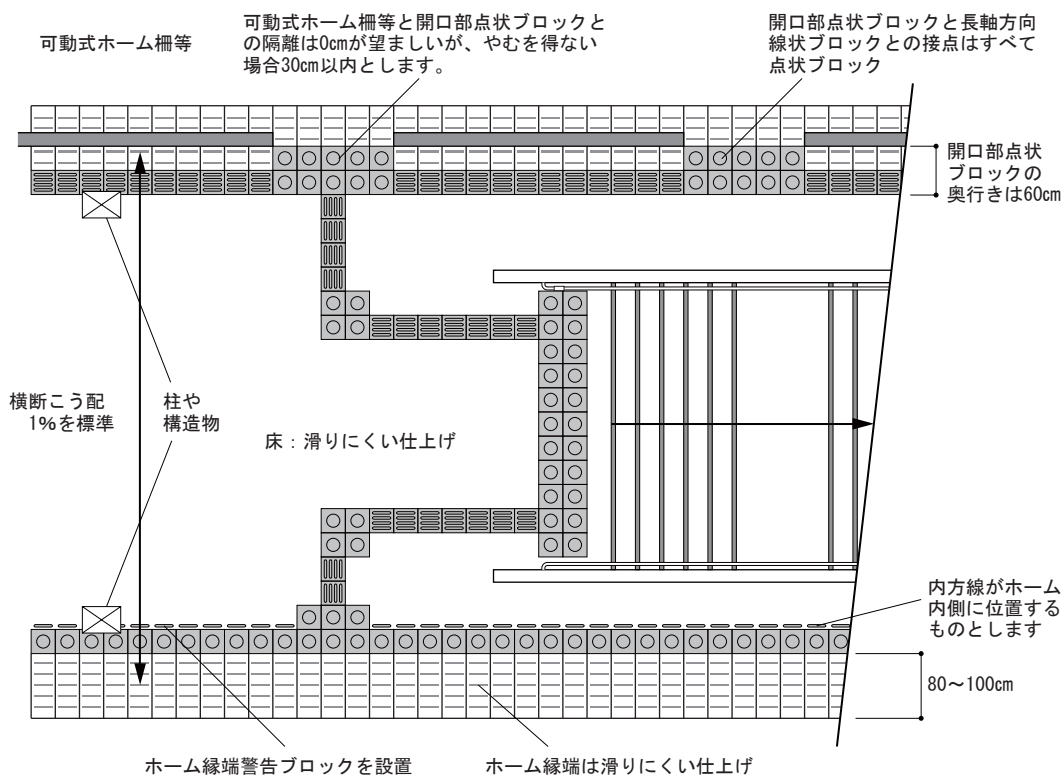


○:整備基準 ◇:標準的な整備内容 ◆:望ましい整備内容 *:語句の解説等

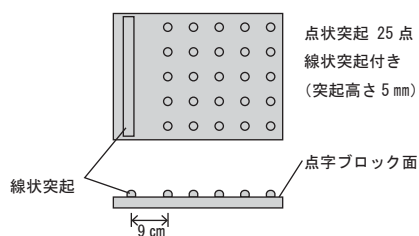
可動式ホーム柵・ホームドアがある場合の 開口部の視覚障がい者誘導用ブロックの敷設方法の例



視覚障がい者の利便性を考慮し、幅員が狭いなど構造上支障がない場合には、長軸方向線状ブロックを敷設することが有効です。



内方線付き点状ブロックの例



ホーム縁端警告ブロックにおける点状突起の数は縦5個以上 × 横5個以上とする。
点状突起の寸法及び配列、内方線の寸法については、JIS T9251 に準ずる。

地下鉄七隈線薬院大通駅のホームドア周辺の例



7. 音響案内

注) 音響案内については「公共交通機関の旅客施設に関する移動等円滑化整備ガイドライン」(国土交通省)を参照して下さい。

* 視覚障がい者の誘導としては、音声・音響による案内が有効です。

○:整備基準 ◇:標準的な整備内容 ◆:望ましい整備内容 * :語句の解説等

音声・音響案内 1

○車両等の運行・運航に関する情報を音声により提供するための設備を備えます。

(1) 車両等の運行に関する案内

音声案内

- ◇車両等の発車番線、発車時刻、行先、経由、到着、通過等のアナウンスは、聞き取りやすい音量、音質、速さで繰り返す等して放送する。
- ◇同一のプラットホーム上では異なる音声等で番線の違いがわかるようにする。

(2) 鉄軌道駅の改札口

音響案内

- ◇改札口の位置を知らせるよう、音響案内装置を設置する。ただし、乗換専用改札口はこの限りではない。
- ◇有人改札口が併設されている場合には、有人改札口に上記音響案内装置を設置する。

(3) エスカレーター

音声案内

- エスカレーターの行き先及び上下方向を知らせる音声案内装置を設置する。
- ◇なお、音声案内装置の設置にあたっては、進入可能なエスカレーターの乗り口端部に設置し、周囲の暗騒音と比較して十分聞き取りやすい音量、音質とすることに留意し、音源を乗り口に近く、利用者の動線に向かって設置する。

(4) トイレ

音声案内

- ◇視覚障がい者誘導用ブロックによって誘導された、トイレ出入口付近壁面において、男女別を知らせる音声案内装置を設置する。

(5) 鉄軌道駅のプラットホーム上の階段

音響案内

- ◇ホームの上にある出口へ通ずる階段位置を知らせるため、階段始端部の上部に音響案内装置を設置する。ただし、ホーム隙間警告音、列車接近の警告音などとの混同、隣接ホームの音源位置との錯誤によって危険が避けられない場合は、この限りではない。
- ◇音響案内を行うスピーカーの設置にあたっては、空間特性・周辺騒音に応じて、設置位置、音質、音量、ホーム長軸方向への狭指向性等を十分に配慮し設置する。

音声・音響案内 2

(6)地下鉄の地上出入口

音響案内

- ◆地下鉄駅の1以上の地上出入口において、その位置を知らせる音響案内装置を設置することが望ましい。その際、設置場所及び音量等については、駅の立地特性、周辺状況を踏まえる必要がある。なお、出入口が階段始端部となる場合には、階段区間への設置を避け、階段始端の平坦部の上部に設置する。

(7)音響計画

- ◆指向性スピーカー等の活用により、音声・音響案内の干渉・錯綜を避けた音響計画を実施することが望ましい。

※標準的な内容は○、なお一層望ましい内容は◇で示されています。

※音案内の設置にあたっては、場所別に提示する音案内の考え方を踏まえ、個々の空間の条件に応じて、適切に計画することが望まれます。

※個別の場所における音案内の設置にあたっては、各公共交通事業者などにおいて、旅客施設の特性、利用状況、整備財源等に応じて優先順位を判断して行うこととなります。

12. 標識類

基本的な考え方

様々な情報コミュニケーション制約を抱える利用者も、共通の設備から情報を得られるように工夫する考え方が必要です。

設計のポイント ● 視覚表示設備は、見やすさとわかりやすさを確保するために、情報内容、表現様式、掲出位置の3要素を考慮することが不可欠です。

整備項目

誘導案内板の例



2. 設置位置及び仕様

その他

- 1. サインの種別
- 3. 標識
- 4. 案内板等
- 5. 視覚障がい者用案内板

掲示板の例



整備の対象 | 標識類を対象とします。

1. サインの種別

◇サインは、誘導・位置・案内・規制の4種のサイン類を動線に沿って適所に配置して、移動する利用者への情報提供を行います。

- ・誘導サイン類:施設等の方向を指示するのに必要なサイン
- ・位置サイン類:施設等の位置を告知するのに必要なサイン
- ・案内サイン類:乗降条件や位置関係等を案内するのに必要なサイン
- ・規制サイン類:利用者の行動を規制するのに必要なサイン

注) 上記についての詳しい内容は、「公共交通機関の旅客施設に関する移動等円滑化整備ガイドライン」(平成19年7月国土交通省)を参照してください。

2. 設置位置及び仕様

○車両等の運行に関する情報を文字等により表示するための設備及び音声により提供するための設備を備えます。ただし、電気設備がない場合その他技術上の理由によりやむを得ない場合は、この限りではありません。

◇平常時に表示する情報内容は、発車番線、発車時刻、車両種別、行先など、車両等の運行に関する情報とします。

◇車両等の運行用の可変式情報表示装置は、視覚情報への依存度の大きい聴覚障がい者を含む多くの利用者が、運行により乗降場が頻繁に変動する場合に各乗降場へ分流する位置のほか、改札口付近やプラットホーム、待合室など、視覚情報を得て行動を判断するのに適当な位置に配置します。

◆電光掲示板の文字スピードは、速くなりすぎないように配慮することが望まれます。

◆多様な利用者にも理解ができるよう、音声案内だけでなく、やさしくて分かりやすい内容の視覚情報を併用して案内することが望まれます。

* 音声や文字を認識することが苦手な人にも情報が伝わるように工夫します。

3. 標識

○エレベーターその他の昇降機、傾斜路、便所、乗車券等販売所、待合所、案内所もしくは休憩設備(以下「移動等円滑化のための主要な設備」という)又は案内板等の付近には、移動等円滑化のための主要な設備があることを表示する標識を設けます。

○標識は、JIS Z8210に合わせたものとします。

4. 案内板等

○公共用通路に直接通ずる出入口の付近には、移動等円滑化のための主要な設備の配置を表示した案内板その他の設備を設けます。ただし、移動等円滑化のための主要な設備の配置を容易に視認できる場合はこの限りではありません。

◆点字による案内板等に、スピーカーを内蔵し押しボタンによって作動する音声案内装置を設置することが望まれます。

◆車両等への誘導は、案内表示とともに、路面に乗り場まで案内する誘導ラインなどを併用することが望まれます。

* 音声案内が他の音声・音響にかき消されないように音量、音の放射方向、音質、音声などに工夫することが望まれます。

* 音声や文字を認識することが苦手な人にも情報が伝わるように工夫します。

5. 視覚障がい者用案内板等

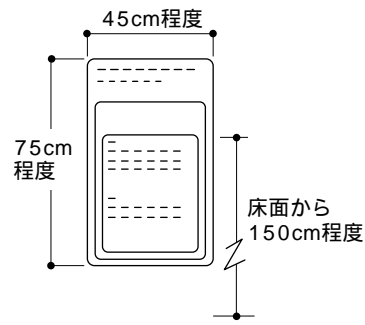
○公共用通路に直接通ずる出入口の付近その他の適切な場所に、旅客施設の構造及び主要な設備の配置を音、点字その他の方法により視覚障がい者に示すための設備を設けます。

◇出入口付近、改札口付近（出入口と改札口が離れている場合）に、それぞれの箇所の移動方向にある主要な設備等の位置や方向を点字等でわかりやすく示した、点字による案内板等を設置します。

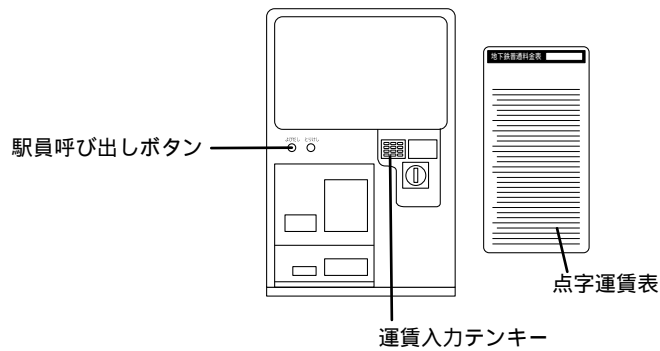
◇点字による案内板等は、指先で読み取りやすい外形寸法、掲出高さ及び表示面の傾きを設定して設置します。

◆災害時や緊急時に情報が伝わるよう、視覚障がい者には音声・音響等で、聴覚障がい者には文字などの視覚情報を提供できるよう整備することが望まれます。

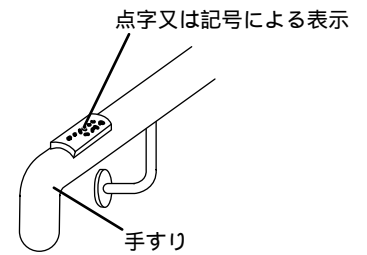
点字案内板の例



点字運賃表



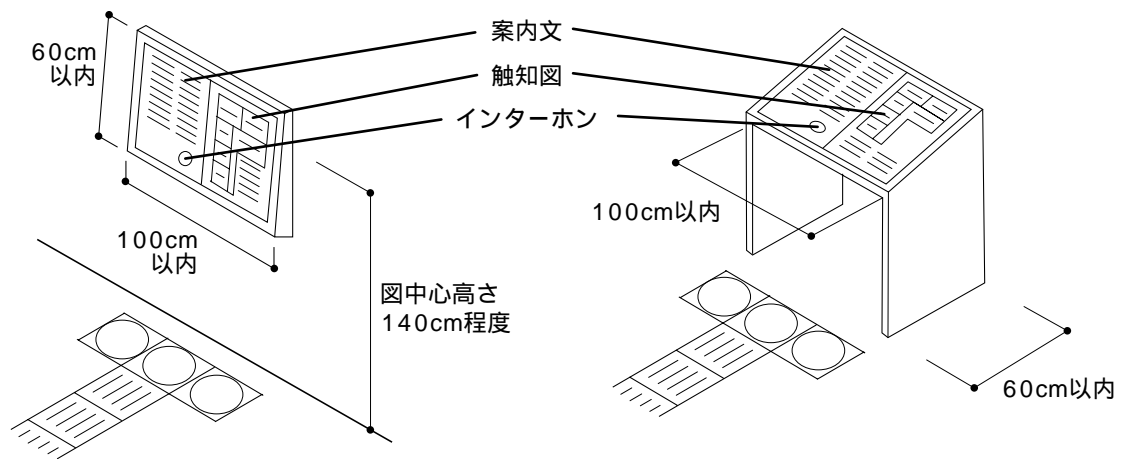
手すりの点字テープ



視覚障がい者用案内設備(触知図)の例

(壁掛け式の例)

(床置き式の例)



触知図は、JIS T0922に合わせたものとします。

13. 券売機・乗車券等販売所 及び案内所等

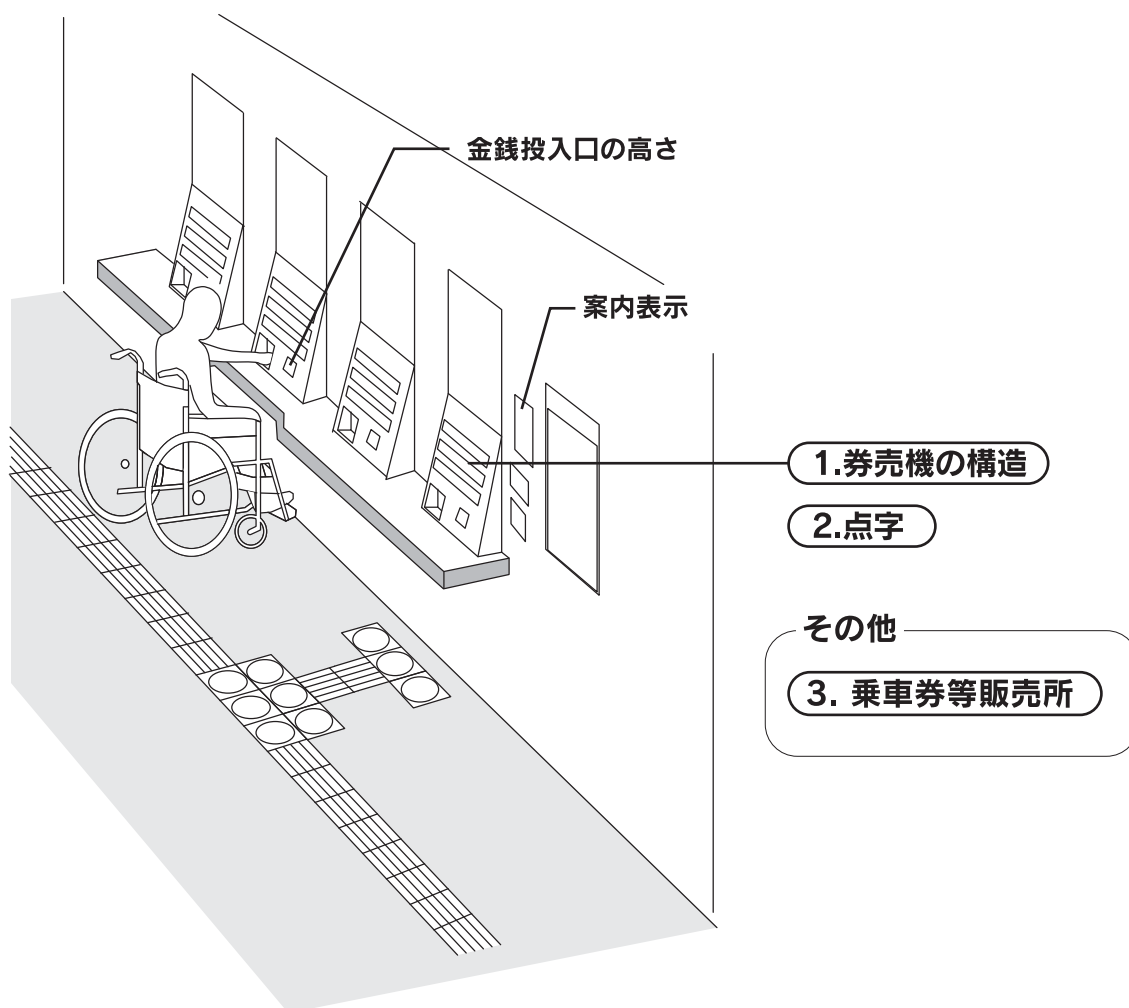
基本的な考え方

券売機の金銭投入口の高さや、操作性など、高齢者や車いす使用者、視覚障がい者の利用に配慮する必要があります。

設計のポイント

- 高齢者や車いす使用者が容易に利用できるよう、券売機の金銭投入口の高さに配慮する必要があります。
- 車いす使用者が容易に券売機に接近できるように、けこみをとるなどの配慮が必要です。
- 券売機の操作性についてタッチパネル式は、視覚障がい者が利用できないためテンキーを設けるなどの対策が必要です。
- カウンターの高さや、けこみについて考慮する必要があります。

整備項目



整備の対象 | 券売機, 精算機, 乗車券等販売所, 待合所及び案内所を対象とします。

1. 券売機の構造

乗車券等販売所に券売機を設ける場合は、そのうち1以上は、高齢者、障がい者等の円滑な利用に適した構造とします。ただし、乗車券等の販売を行う者が常時対応する窓口が設置されている場合は、この限りではありません。

2. 点字

線状ブロックで誘導した券売機には、金銭等を示す点字テープを貼付します。

運賃等の主要ボタンには点字テープを貼付します。点字による表示方法は、JIS T0921に合わせたものとします。

点字は、はがれにくいものとします。

点字ボタンの料金表示は、周辺との明度の差を大きくする等して弱視者の利用に配慮することが望まれます。

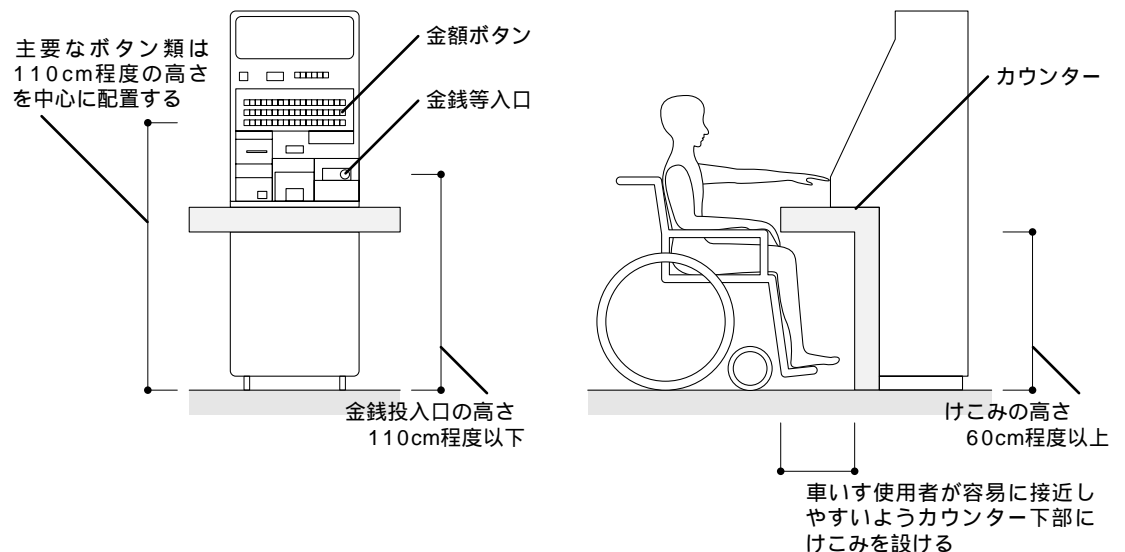
線状ブロックで誘導した券売機付近には点字運賃表を設置します。点字による表示方法は、JIS T0921に合わせたものとします。

点字運賃表は、可能な限り大きな文字でその内容を示すこと等により弱視者に運賃が分かりやすくすることが望まれます。

タッチパネル式の場合は、点字表示付きのテンキーを設置します。

テンキーを設置した券売機には音声案内を設置します。

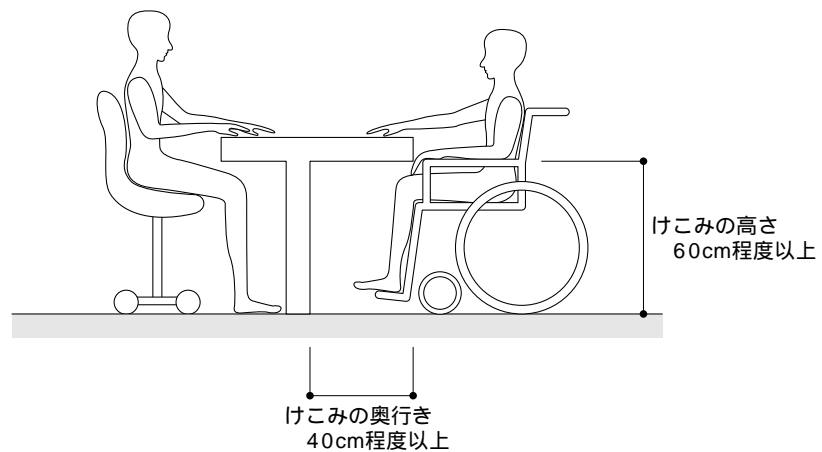
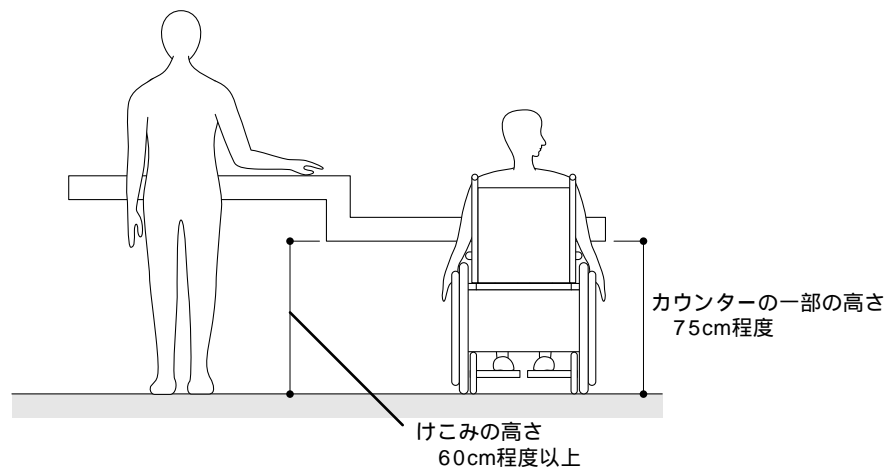
券売機の例



3. 乗車券等販売所

乗車券等販売所や待合所及び案内所にカウンターを設ける場合は、そのうち1以上は、車いす使用者の円滑な利用に適した構造のものとし、ただし、常時勤務する者が容易にカウンターの前に出て対応できる構造である場合は、この限りではありません。

カウンターの例



乗車券等販売所又は案内所(勤務者を置く場合)には、聴覚障がい者が文字により意思疎通を図るための設備を備えます。その場合、設備を保有している旨を表示します。

*「意思疎通を図るための設備」とは、JIS T0103に適合するコミュニケーション支援用絵記号等によるコミュニケーションボードや筆談用具等のことです。

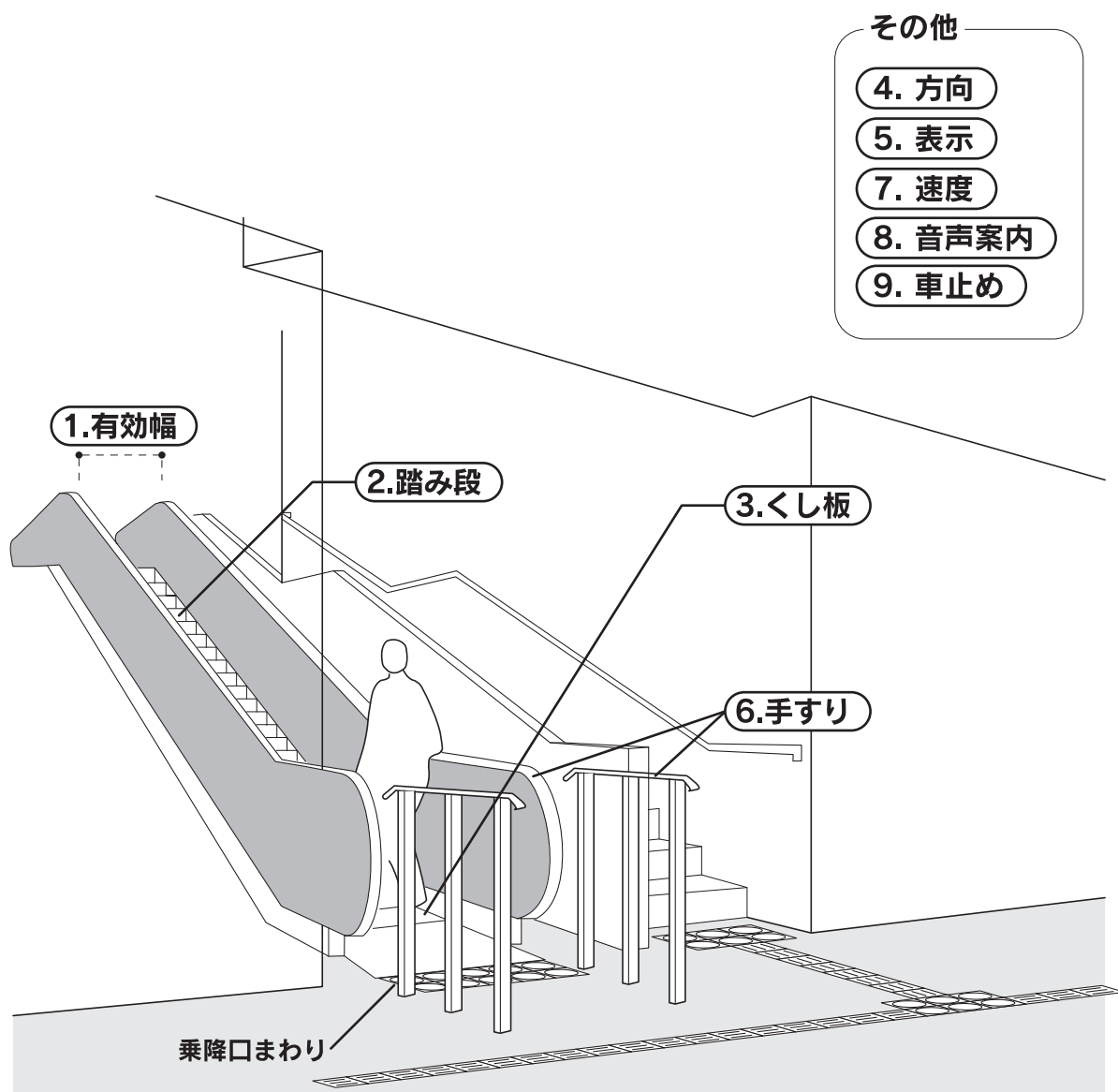
14. エスカレーター

基本的な考え方

軽度の歩行困難者や高齢者等には、エスカレーターも有効な移動手段であるため、エスカレーターを設置する場合には、上り下りの両方を設け、かつ、手すり等を設置する等配慮する必要があります。

設計のポイント ●高齢者等の利用を想定し、乗降ステップの水平区間や速度などに配慮する必要があります。

整備項目



整備の対象 | エスカレーターを対象とします。

1. 有効幅

有効幅は、80cm以上とします。ただし、複数のエスカレーターが隣接した位置に設けられる場合は、そのうち1のみが適合していれば足りるものとします。

S1000形とすることが望まれます。

2. 踏み段

踏み段の表面は、滑りにくい仕上げがなされたものとします。

昇降口において、3枚以上の踏み段を同一平面上に設けます。

踏み段の端部の全体がその周囲の部分と色の明度、色相又は彩度の差が大きいこと等により踏み段相互の境界を容易に識別できるものとします。

3. くし板

くし板は、滑りにくい仕上げがなされたものとします。

くし板の端部と踏み段の色の明度、色相又は彩度の差が大きいこと等によりくし板と踏み段との境界を容易に識別できるものとします。

4. 方向

上り専用のもので下り専用のもをそれぞれ設置します。ただし、旅客が同時に双方向に移動することがない場合については、この限りではありません。

5. 表示

エスカレーターの上端及び下端に近接する通路の床面等において、エスカレーターへの進入の可否を示します。ただし、上り専用又は下り専用でないエスカレーターについては、この限りではありません。

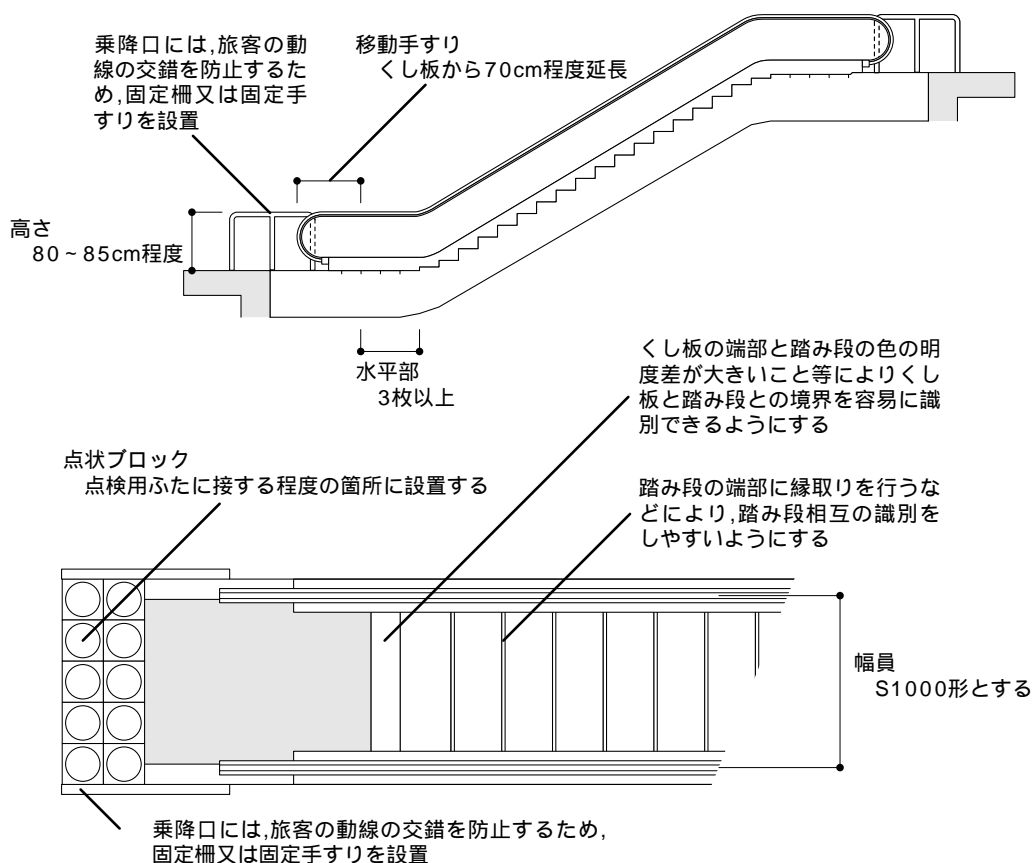
6. 手すり

くし板から70cm程度の移動手すりを設けます。
乗降口には、旅客の動線の交錯を防止するため、高さ80～85cm程度の固定柵又は固定手すりを設置します。

7. 速度

1以上のエスカレーターは30m/分以下で運転可能なものを設置することが望まれます。

エスカレーターの詳細



8. 音声案内

エスカレーターの行き先及び昇降方向を音声により知らせる設備を設けます。

9. 車止め

踏み段の面を車いす使用者が円滑に昇降するために必要な広さとすることができる構造で、かつ車止めを設けます。ただし、複数のエスカレーターが隣接した位置に設けられる場合は、そのうち1のみが適合していれば足りるものとします。

15. 休憩設備等

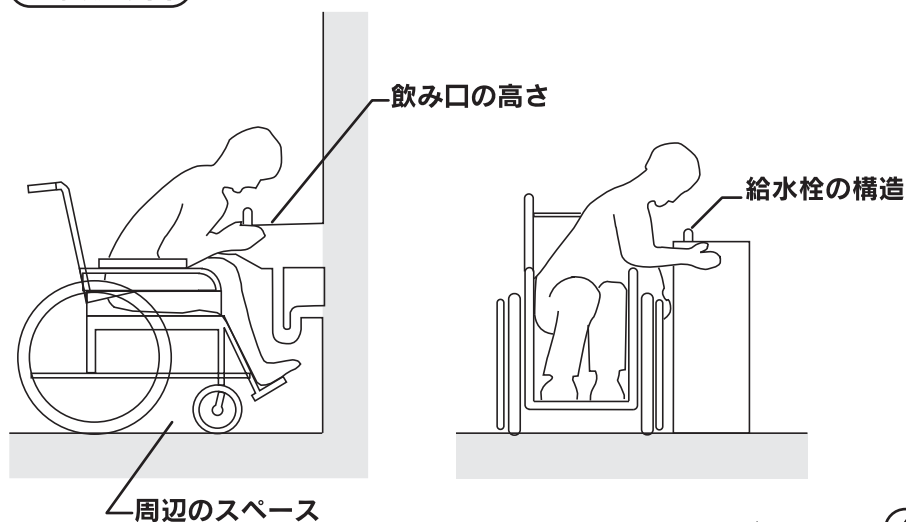
基本的な考え方

大規模な旅客施設においては、高齢者や障がい者、妊産婦等が休憩できるための設備を設置することが必要です。また、乳幼児づれの旅客のための施設を設けることが望まれます。

設計のポイント ● 旅客の移動を妨げないように配慮します。

整備項目

2. 水飲み台



その他

1. 休憩設備

3. 授乳スペース

4. 公衆電話



整備の対象 | 休憩設備等を対象とします。

1. 休憩設備

高齢者、障がい者等の休憩設備を1以上設けます。ただし、旅客の円滑な流動に支障を及ぼすおそれのある場合は、この限りではありません。

*「休憩設備」とは、ベンチ等や待合室のことです。

2. 水飲み台

水飲み台を設ける場合は、旅客の移動を妨げないよう配慮します。

車いす使用者が使いやすいよう高さ70～80cmとし、壁付きの場合は奥行き35～40cm程度とします。

3. 授乳スペース

[整/2]

必要に応じて授乳できるスペースを設けます。

注)授乳スペースについては、設計編「建築物」14.授乳スペース」の項(P128)を参照してください。

*「授乳できるスペース」とは、授乳、おむつ替えをするためのものです。

4. 公衆電話

[整/3]

注)公衆電話については、設計編「建築物」17.公衆電話」の項(P142)を参照してください。

バスターミナル

基本的な考え方

高齢者、障がい者等を含むすべての人が安全に安心してバスへ円滑に乗降できる構造となるよう配慮が必要です。

(1)乗降場

- | | |
|-----------|--|
| | ○乗降場は車いす使用者がバス車両に円滑に乗降できる構造のものとしてします。 |
| 1. 段 | ◇乗降場と通路との間に高低差がある場合は、傾斜路を設置します。
◇傾斜路のこう配は、屋内では1/12 以下とし、屋外では1/20 以下とします。
◆傾斜路のこう配は屋内においても1/20 以下とすることが望まれます。 |
| 2. 幅 | ◇乗降場の有効幅は180cm 以上とします。 |
| 3. 仕上げ | ○乗降場の床の表面は、滑りにくい仕上げとします。 |
| 4. 上屋 | ◆防風及び雨天を考慮し、上屋を設けることが望まれます。 |
| 5. 侵入防止装置 | ○乗降場の縁端のうち、誘導車路その他のバス車両の通行、停留又は駐車のために供する場所(バス車両用場所)に接する部分には、柵、点状ブロックその他の視覚障がい者のバス車両用場所への進入を防止するための設備を設けます。 |

(2) 交通機関の施設 「バス・旅客船・航空旅客ターミナルに関する個別の記述を追加(抜粋)」

6. 横断歩道

◇乗降場に行くために誘導車路を横切る必要がある場合は横断歩道等を設け、歩行の安全に配慮します。

7. 運行情報の案内

◆乗り場ごとに、行き先などの運行情報を点字・音声で表示するとともにロービジョン者に配慮した大きさや配色の文字で表示することが望まれます。

8. 時刻表

◆乗降場の時刻表(バスターミナル以外のバス停のものを含む。)には、ノンステップバス等の運行時間を分かりやすく表示することが望まれます。

姫浜旅客待合所の乗降場所の例



旅客船ターミナル

基本的な考え方

高齢者、障がい者等を含むすべての人が安全に安心して移動等ができる構造となるよう配慮が必要です。

(1)乗降用設備

1. 乗船ゲートの幅

○車いす使用者の動作の余裕を見込み、有効幅は90cm以上とします。

(2) 棧橋・岸壁と連絡橋

[考え方]

すべての人が安全かつ円滑に移動できるよう、連続性のある移動動線の確保に努めることが必要です。また、この経路のバリアフリー化にあたっては、潮の干満があること、屋外であること等の理由から特別の配慮が必要です。

1. 床

○棧橋、岸壁や連絡橋の床は滑りにくい仕上げとします。

2. 段

○車いす使用者が持ち上げられることなく乗降できる構造のものとします。

○段を設けないものとします。

○連絡橋と浮棧橋の間の摺動部(棧橋・岸壁と連絡橋の取り合い部等をいう。)に構造上やむを得ず段が生じる場合には、フラップ(補助板)等を設置します。

◇摺動部は安全に配慮した構造とします。

◇フラップの端部とそれ以外の部分との色の明度、色相又は彩度の差が大きいこと等により摺動部を容易に識別できるものとします。

◆フラップの端部の厚みを可能な限り平坦に近づけることとし、面取りをするなど、車いす使用者が容易に通過できる構造とすることが望まれます。

3. 手すり

○連絡橋等の乗降用設備には、手すりを設置します。

◇手すりは両側に設置します。

◇高齢者や杖使用者等の肢体不自由者、低身長者をはじめとした多様な利用者の円滑な利用に配慮した手すり(例えば2段手すり等)とします。

4. こう配

◆連絡橋のこう配は、1/12以下とすることが望めます。

5. 視覚障がい者誘導用ブロック

○通路その他これに類するもの(以下「通路等」という。)であって公共用通路と車両等の乗降口との間の経路を構成するものには、視覚障がい者誘導用ブロックを敷設します。

ただし、視覚障がい者の誘導を行うものが常駐する2以上の設備がある場合であって、当該2以上の設備間の誘導が適切に実施されるときは、当該2以上の設備間の経路を構成する通路等については、この限りではありません。

◇ターミナルビルを出て、タラップその他のすべての乗降用施設に至る経路に敷設します。ただし、連絡橋、浮棧橋等において波浪による影響により旅客が転落するおそれのある場所及び着岸する船舶により経路が一定しない部分については、敷設しません。

◇岸壁・棧橋(浮棧橋を除く)の連絡橋への入口部分には点状ブロックを敷設します。

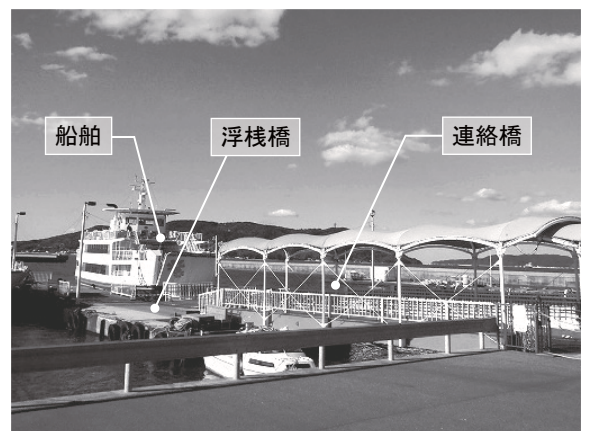
6. 転落防止設備

○視覚障がい者が水面等へ転落するおそれがある箇所には、柵、点状ブロックその他の視覚障がい者の水面への転落を防止するための設備を設けます。

7. ひさし

◆経路上には、風雨雪及び日射を防ぐための屋根またはひさしを設置することが望めます。

姫浜旅客待合所の乗降場所の例



(3)タラップ

1. 表面

○滑りにくい仕上げとします。

2. 幅

○有効幅は90cm以上とします。

3. 段

○車いす使用者が持ち上げられることなく乗降できる構造のものとします。

○段を設けません。

○栈橋・岸壁とタラップ、タラップと舷門(船舶)の間の摺動部に、構造上やむを得ず段が生じる場合には、フラップ(補助板)等を設置します。

◇摺動部は安全に配慮した構造とします。

◇フラップの端部とそれ以外の部分との色の明度、色相又は彩度の差が大きいこと等により摺動部を容易に識別できるものとします。

◆フラップの端部の厚みを可能な限り平坦に近づけることとし、面取りをするなど、車いす使用者が容易に通過できる構造とすることが望まれます。

4. 手すり

○タラップには、手すりを設置します。

◇手すりは両側に設置します。

◇高齢者や杖使用者等の肢体不自由者、低身長者をはじめとした多様な利用者の円滑な利用に配慮した手すり(例えば2段手すり等)とします。

5. こう配

◆タラップのこう配は、1/12以下とすることが望まれます。

6. 視覚障がい者誘導用ブロック

○通路その他これに類するもの(以下「通路等」という。)であって公共用通路と車両等の乗降口との間の経路を構成するものには、視覚障がい者誘導用ブロックを敷設します。

ただし、視覚障がい者の誘導を行う者が常駐する2以上の設備がある場合であって、当該2以上の設備間の誘導が適切に実施されるときは、当該2以上の設備間の経路を構成する通路等については、この限りではありません。

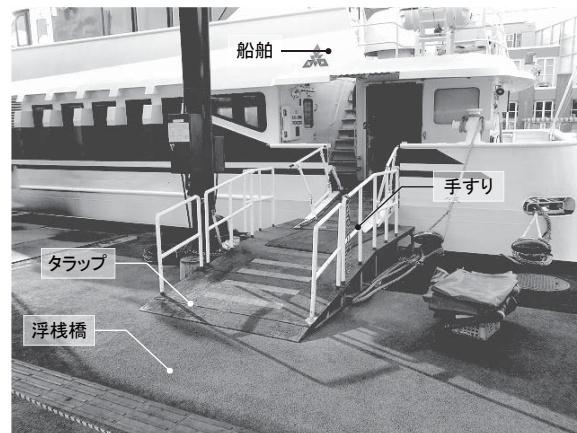
◇ターミナルビルを出て、タラップその他のすべての乗降用施設に至る経路に敷設します。ただし、連絡橋、浮栈橋等において波浪による影響により旅客が転落するおそれのある場所及び着岸する船舶により経路が一定しない部分については敷設しません。

(2)交通機関の施設 「バス・旅客船・航空旅客ターミナルに関する個別の記述を追加(抜粋)」

7. 転落防止設備

- 視覚障がい者が水面等へ転落するおそれがある箇所には、柵、点状ブロックその他の視覚障がい者の水面への転落を防止するための設備を設けます。

博多ふ頭第1ターミナルの乗降場所の例



(4) ボーディングブリッジ

1. 床の表面

- ボーディングブリッジの床は滑りにくい仕上げとします。

2. 幅

- 乗降口及び通路の有効幅は90cm以上とします。
- ◆車いす使用者を含めた旅客の円滑な流動を確保するため、人と車いす使用者がすれ違えることができる有効幅又は場所を確保することが望まれます。

3. 段

- 車いす使用者が持ち上げられることなく乗降できる構造のものとします。
- 段を設けません。
- 棧橋・岸壁とボーディングブリッジ、ボーディングブリッジと舷門(船舶)の間の摺動部に構造上やむを得ず段が生じる場合には、フラップ(補助板)等を設置します。
- ◇摺動部は安全に配慮した構造とします。
- ◇フラップの端部とそれ以外の部分との色の明度、色相又は彩度の差が大きいこと等により摺動部を容易に識別できるものとします。
- ◆フラップの端部の厚みを可能な限り平坦に近づけることとし、面取りをするなど、車いす使用者が容易に通過できる構造とすることが望まれます。

4. 手すり

○ボーディングブリッジには、手すりを設けます。

5. こう配

◆ボーディングブリッジのこう配は、1/12以下とすることが望まれます。

6. 視覚障がい者誘導用ブロック

○通路その他これに類するもの(以下「通路等」という。)であって公共用通路と車両等の乗降口との間の経路を構成するものには、視覚障がい者誘導用ブロックを敷設します。

ただし、視覚障がい者の誘導を行う者が常駐する2以上の設備がある場合であって、当該2以上の設備間の誘導が適切に実施されるときは、当該2以上の設備間の経路を構成する通路等については、この限りではありません。

◇傾斜部の始末端部から30cm程度離れた箇所に、点状ブロックを敷設します。

7. 転落防止設備

○視覚障がい者が水面等へ転落するおそれがある箇所には、柵、点状ブロックその他の視覚障がい者の水面への転落を防止するための設備を設けます。

航空旅客ターミナル

基本的な考え方

高齢者、障がい者等を含むすべての人が安全に安心して移動等ができる構造となるよう配慮が必要です。

(1) 航空旅客保安 検査場の通路

1. 保安検査場の 通路

○門型の金属探知機を設置して検査を行う場合は、当該保安検査場内に、車いす使用者その他の金属探知機による検査を受けることのできない者が通行するための通路を別に設けます。

2. 通路の幅

○車いす使用者その他の者が通行する通路の有効幅は90 cm以上とします。

3. 案内表示

◇金属探知機に反応する車いす使用者、医療器具等の使用者、妊産婦等が金属探知機を通過しなくてすむ旨の案内表示をします。

4. 保安検査場における聴覚障がい者の案内

○筆談用のメモなどを準備し、聴覚障がい者とのコミュニケーションに配慮します。

○この場合においては、当該設備を保有している旨を保安検査場に表示し、聴覚障がい者がコミュニケーションを図りたい場合において、この表示を指差すことにより意思疎通が図れるように配慮する。

◇筆談用具がある旨の表示については、職員及び旅客から見やすく、かつ旅客から手の届く位置に表示する。

福岡空港(左:幅の広い優先出発口、右:門型を通れない人のための通路)



○:整備基準 ◇:標準的な整備内容 ◆:望ましい整備内容 * :語句の解説等

<現行マニュアルp 220の次⑧>

(2) 航空旅客 搭乗橋

1. 幅 ○有効幅は90 cm以上とします。
2. こう配 ○渡り板部分を除き、1/12 以下とします。
○滑りにくい仕上げとする。
◇渡り板部分についても、移動等円滑化に配慮し、可能な限り勾配を緩やかにします。
3. 手すり ○可動部分等を除き、手すりを設置します。
○伸縮部の渡り板部分には手すりを設置します。
4. 視覚障がい者誘導用ブロック ○旅客搭乗橋については、視覚障がい者誘導用ブロックを敷設しないことができます。
5. 渡り板 ○旅客搭乗橋の縁端と航空機の乗降口の床面との隙間又は段差により車いす使用者の円滑な乗降に支障がある場合は、車いす使用者の円滑な乗降のために十分な長さ、幅及び強度を有する設備を1以上備えます。
◇渡り板の表面は滑りにくい仕上げとします。

搭乗橋内部の例



搭乗橋と飛行機を連結する渡り板の例



(3)航空旅客搭乗 改札口

1. 幅

- 各航空機の乗降口に通ずる改札口のうち1 以上は、有効幅80 cm以上とします。

幅の広い改札口の例

