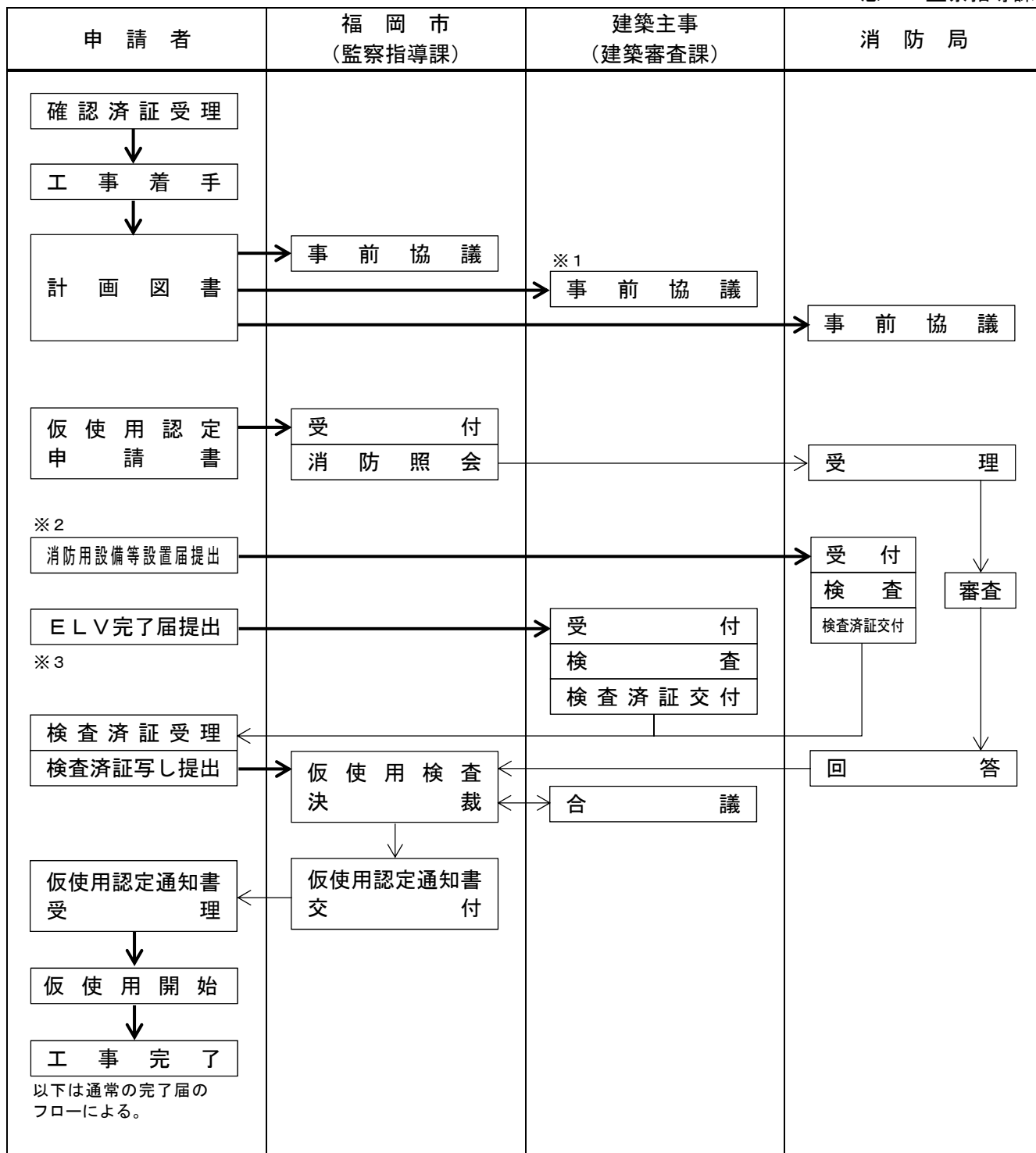


■ 仮使用認定申請フロー（新築の建築物及び増築工事における増築部分）

関連条文 法第7条の6

施行年月日 平成27年4月1日

窓口：監察指導課



※1 確認申請書（建築物）を建築主事以外の指定確認検査機関に提出している場合は、不要。

※2 対象物件により処理方法が異なるため、事前協議の際に確認すること。

※3 確認申請書（昇降機）を建築主事以外の指定確認検査機関に提出している場合は、その機関へ提出すること。

なお、仮使用の対象が建築物以外の場合についても上記フローを準用する。