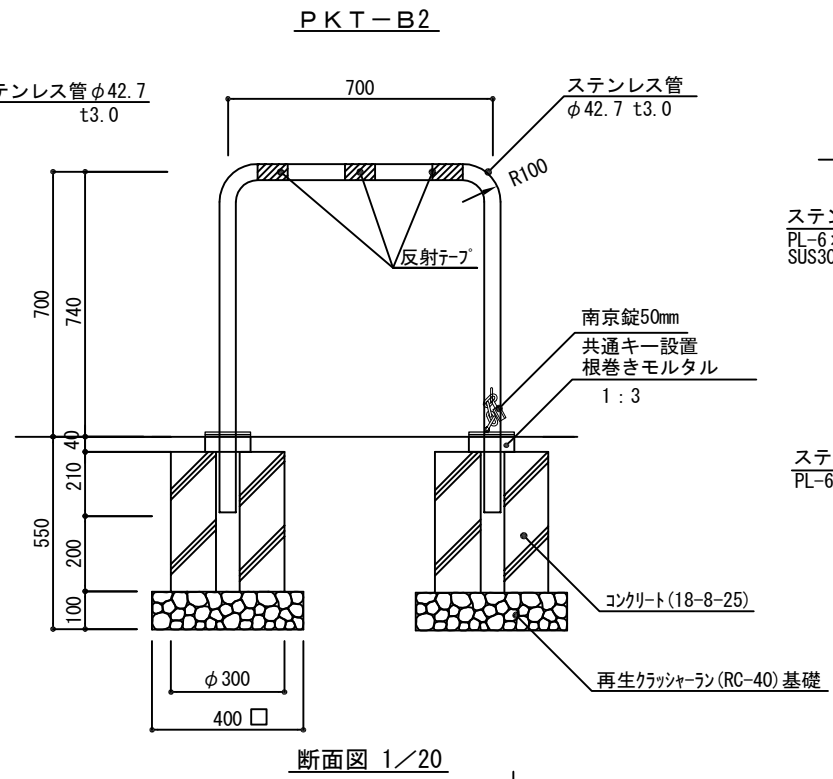
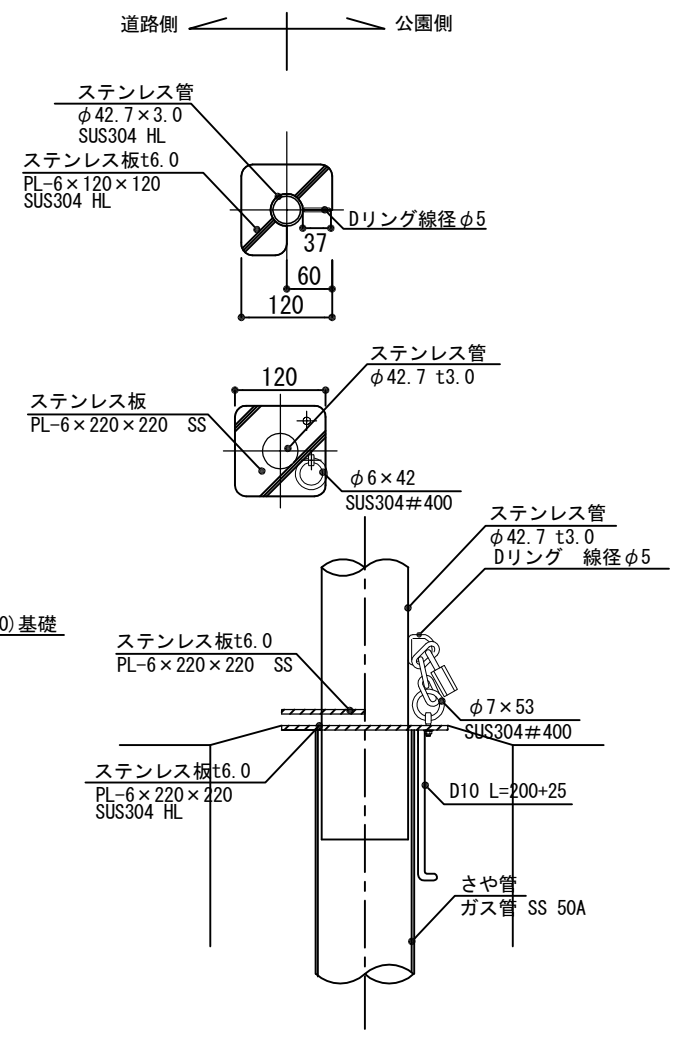


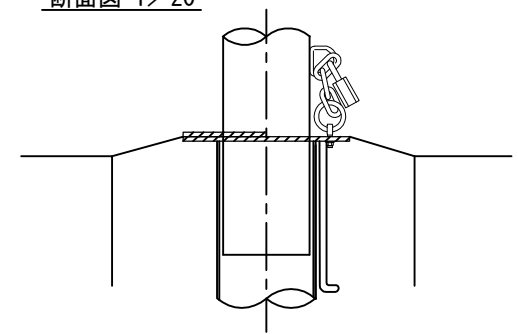
断面図 1/20



断面図 1/20



部分詳細図 1/10



参考図 (基礎を上げて設置する場合) 1/10

10基当り

種別	材 料 表			
	再生クラッシャーラン基礎 (m ²)	円形型枠 (m)	コンクリート (m ³)	車止め (基)
PKT-B1	3.20	8.00	0.56	10.00
PKT-B2			0.54	

公園施設標準設計図集
福岡市住宅都市局みどりのまち推進部

改訂事項

S62.4 追加
H 7.7 改訂
H 8.8 改訂
H12.4 改訂
H23.4 改訂
H25.4 改訂
H27.12 改訂
H30.4 改訂

特記事項

○ステンレス材は、全てSUS304とする。
○さや管は垂鉛メッキのうえ、下塗1回とする。
○ステンレス表面仕上げは、ヘアライン仕上げとする。
○円形型枠は、紙製を使用し、コンクリート養生後取り除く。
○舗装厚により、標準図よりも基礎を下げる必要がある場合は監督員と検討する。

縮尺
作成

図示
H30.4

名称
記号

車止め
PKT-B1, B2

